



Kementerian Pendidikan Dan Kebudayaan
Republik Indonesia
2013



TEKNIK DASAR ELEKTRONIKA KOMUNIKASI



UNTUK SMK/MAK X

1



Penulis	: WIDIHARSO
Editor Materi	:
Editor Bahasa	:
Ilustrasi Sampul	:
Desain & Ilustrasi Buku	:

Hak Cipta © 2013, Kementerian Pendidikan & Kebudayaan

**MILIK NEGARA
TIDAK
DIPERDAGANGKAN**

Semua hak cipta dilindungi undang-undang.

Dilarang memperbanyak(mereproduksi), mendistribusikan, atau memindahkan sebagian atau seluruh isi buku teks dalam bentuk apapun atau dengan cara apapun, termasuk fotokopi, rekaman, atau melalui metode (media) elektronik atau mekanis lainnya, tanpa izin tertulis dari penerbit, kecuali dalam kasus lain, seperti diwujudkan dalam kutipan singkat atau tinjauan penulisan ilmiah dan penggunaan non-komersial tertentu lainnya diizinkan oleh perundangan hak cipta. Penggunaan untuk komersial harus mendapat izin tertulis dari Penerbit.

Hak publikasi dan penerbitan dari seluruh isi buku teks dipegang oleh Kementerian Pendidikan & Kebudayaan.

Untuk permohonan izindapat ditujukan kepada Direktorat Pembinaan Sekolah Menengah Kejuruan, melalui alamat berikut ini:

Pusat Pengembangan & Pemberdayaan Pendidik & Tenaga Kependidikan Bidang Otomotif & Elektronika:

Jl. Teluk Mandar, Arjosari Tromol Pos 5, Malang 65102, Telp. (0341) 491239, (0341) 495849, Fax. (0341) 491342, Surel: vedcmalang@vedcmalang.or.id, Laman: www.vedcmalang.com

DISKLAIMER (DISCLAIMER)

Penerbit tidak menjamin kebenaran dan keakuratan isi/informasi yang tertulis di dalam buku tek ini. Kebenaran dan keakuratan isi/informasi merupakan tanggung jawab dan wewenang dari penulis.

Penerbit tidak bertanggung jawab dan tidak melayani terhadap semua komentar apapun yang ada didalam buku teks ini. Setiap komentar yang tercantum untuk tujuan perbaikan isi adalah tanggung jawab dari masing-masing penulis.

Setiap kutipan yang ada di dalam buku teks akan dicantumkan sumbernya dan penerbit tidak bertanggung jawab terhadap isi dari kutipan tersebut. Kebenaran keakuratan isi kutipan tetap menjadi tanggung jawab dan hak diberikan pada penulis dan pemilik asli. Penulis bertanggung jawab penuh terhadap setiap perawatan (perbaikan) dalam menyusun informasi dan bahan dalam buku teks ini.

Penerbit tidak bertanggung jawab atas kerugian, kerusakan atau ketidaknyamanan yang disebabkan sebagai akibat dari ketidakjelasan, ketidaktepatan atau kesalahan didalam menyusun makna kalimat didalam buku teks ini.

Kewenangan Penerbit hanya sebatas memindahkan atau menerbitkan mempublikasi, mencetak, memegang dan memproses data sesuai dengan undang-undang yang berkaitan dengan perlindungan data.

Katalog Dalam Terbitan (KTD)

Teknik Elektronika Komunikasi, Edisi Pertama 2013

Kementerian Pendidikan & Kebudayaan

Direktorat Jenderal Peningkatan Mutu Pendidik & Tenaga Kependidikan, th. 2013:
Jakarta



KATA PENGANTAR

Puji syukur kami panjatkan kepada Tuhan yang Maha Esa atas tersusunnya buku teks ini, dengan harapan dapat digunakan sebagai buku teks untuk siswa Sekolah Menengah Kejuruan (SMK) Bidang Studi Keahlian Teknologi Dan Rekayasa, Teknik Elektronika.

Penerapan kurikulum 2013 mengacu pada paradigma belajar kurikulum abad 21 menyebabkan terjadinya perubahan, yakni dari pengajaran (*teaching*) menjadi BELAJAR (*learning*), dari pembelajaran yang berpusat kepada guru (*teachers-centered*) menjadi pembelajaran yang berpusat kepada peserta didik (*student-centered*), dari pembelajaran pasif (*pasive learning*) ke cara belajar peserta didik aktif (*active learning-CBSA*) atau *Student Active Learning-SAL*.

Buku teks "Teknik Perencanaan Sistem Antena" ini disusun berdasarkan tuntutan paradigma pengajaran dan pembelajaran kurikulum 2013 diselaraskan berdasarkan pendekatan model pembelajaran yang sesuai dengan kebutuhan belajar kurikulum abad 21, yaitu pendekatan model pembelajaran berbasis peningkatan keterampilan proses sains.

Penyajian buku teks untuk Mata Pelajaran "Teknik Perencanaan Sistem Antena" ini disusun dengan tujuan agar supaya peserta didik dapat melakukan proses pencarian pengetahuan berkenaan dengan materi pelajaran melalui berbagai aktivitas proses sains sebagaimana dilakukan oleh para ilmuwan dalam melakukan eksperimen ilmiah (penerapan *scientific*), dengan demikian peserta didik diarahkan untuk menemukan sendiri berbagai fakta, membangun konsep, dan nilai-nilai baru secara mandiri.

Kementerian Pendidikan dan Kebudayaan, Direktorat Pembinaan Sekolah Menengah Kejuruan, dan Direktorat Jenderal Peningkatan Mutu Pendidik dan Tenaga Kependidikan menyampaikan terima kasih, sekaligus saran kritik demi kesempurnaan buku teks ini dan penghargaan kepada semua pihak yang telah berperan serta dalam membantu terselesaikannya buku teks siswa untuk Mata Pelajaran Teknik Perencanaan Sistem Antena kelas XI/Semester 2 Sekolah Menengah Kejuruan (SMK).

Jakarta, 12 Desember 2013
Menteri Pendidikan dan Kebudayaan

Prof. Dr. Mohammad Nuh, DEA



DAFTAR ISI

DISKLAIMER (DISCLAIMER)	iii
KATA PENGANTAR	iv
DAFTAR ISI.....	v
Kegiatan Belajar 1 : MODEL ATOM SEMIKONDUKTOR	1
1.1 Tujuan Pembelajaran.....	1
1.2 Uraian Materi	1
1.3 Rangkuman.....	18
1.4 Tugas	20
1.5 Tes Formatif.....	20
1.6 Jawaban Tes Formatif	22
1.7 Lembar Kerja	23
Kegiatan Belajar 2 : DIODA SEBAGAI PENYEARAH	1
2.1 Tujuan Pembelajaran.....	1
2.2 Uraian Materi	1
2.3 Rangkuman.....	18
2.4 Tugas	19
2.5 Tes Formatif.....	19
2.6 Jawaban Tes Formatif	20
2.7 Lembar Kerja	22
Kegiatan Belajar 3 : DIODA ZENER	42
3.1 Tujuan Pembelajaran.....	42
3.2 Uraian Materi	42
3.3 Rangkuman.....	54
3.4 Tugas	54
3.5 Tes Formatif.....	54
3.6 Jawaban Tes Formatif	55
3.7 Lembar Kerja	56
KEGIATAN BELAJAR 4 : DIODA KHUSUS	73
4.1 Tujuan Pembelajaran.....	73
4.2 Uraian Materi	73
4.3 Rangkuman.....	84
4.4 Tugas	85
4.5 Tes Formatif.....	85
4.6 Jawaban Tes Formatif	86
4.7 Lembar Kerja	87



KEGIATAN BELAJAR 5 : BIPOLAR JUNCTION TRANSISTOR.....	90
5.1 Tujuan Pembelajaran.....	90
5.2 Uraian Materi	90
5.3 Rangkuman.....	111
5.4 Tugas	112
5.5 Tes Formatif.....	112
5.6 Jawaban Tes Formatif	113
5.7 Lembar Kerja	114
KEGIATAN BELAJAR 6 : PENEMPATAN TITIK KERJA TRANSISTOR	119
6.1 Tujuan Pembelajaran.....	119
6.2 Uraian Materi	119
6.3 Rangkuman.....	133
6.4 Tugas	134
6.5 Tes Formatif.....	134
6.6 Jawaban Tes Formatif	135
6.7 Lembar Kerja	137



Kegiatan Belajar 1 : MODEL ATOM SEMIKONDUKTOR

1.1 Tujuan Pembelajaran

Setelah mempelajari modul ini diharapkan peserta didik dapat:

- ✓ Menjelaskan istilah semikonduktor
- ✓ Menyebutkan bahan yang termasuk dalam semikonduktor
- ✓ Menjelaskan struktur atom silikon dan germanium
- ✓ Menjelaskan elektron valensi
- ✓ Menjelaskan terjadinya elektron bebas pada bahan semikonduktor dan penyebabnya
- ✓ Menjelaskan bahan bahan yang digunakan sebagai pengotor semikonduktor
- ✓ Menjelaskan proses pengotoran dari atom semikonduktor
- ✓ Menjelaskan proses pembentukan semikonduktor tipe P
- ✓ Menjelaskan proses pembentukan semikonduktor tipe N
- ✓ Menjelaskan pergerakan elektron pada bahan semikonduktor
- ✓ Menjelaskan pergerakan hole pada bahan semikonduktor

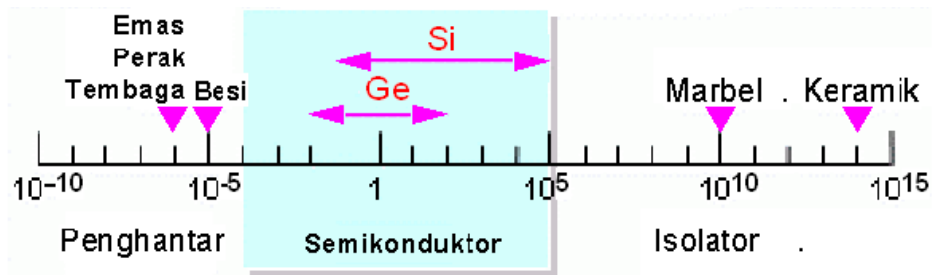
1.2 Uraian Materi

1.1. Pengantar

Semikonduktor merupakan elemen dasar dari komponen elektronika seperti dioda, transistor bipolar (*Bipolar Junction Transistor*/BJT), transistor unipolar (*Uni Junction Transistor*/UJT), thyristor dan piranti terintegrasi seperti IC (*integrated circuit*). Dinamakan semi atau setengah konduktor (penghantar), karena bahan ini memang bukan konduktor murni. Tidak seperti bahan-bahan logam seperti tembaga, besi, timah disebut sebagai konduktor yang baik sebab logam memiliki susunan atom yang sedemikian rupa, sehingga elektronnya dapat bergerak bebas. Gambar 2.85. memperlihatkan karakteristik dari bahan konduktor, semikonduktor dan isolator.

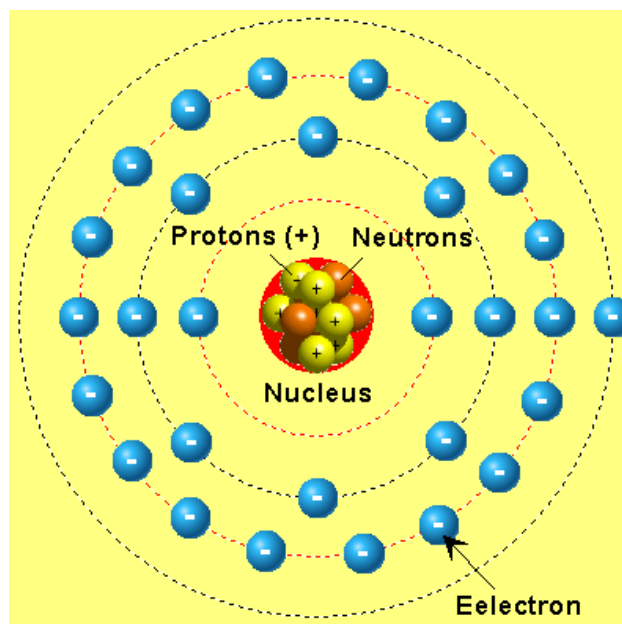


Teknik Elektronika Komunikasi



Gambar 2.85. Karakteristik Penghantar (Conductor), Semikonduktor (Semiconductor) dan Isolator (Insulator)

Seperti Gambar 2.86, atom tembaga dengan lambang kimia Cu memiliki inti 29 ion (+) dikelilingi oleh 29 elektron (-). Sebanyak 28 elektron menempati orbit-orbit bagian dalam membentuk inti yang disebut *nucleus*. Dibutuhkan energi yang sangat besar untuk dapat melepaskan ikatan elektron-elektron ini. Satu buah elektron lagi yaitu electron yang ke-29, berada pada orbit paling luar.

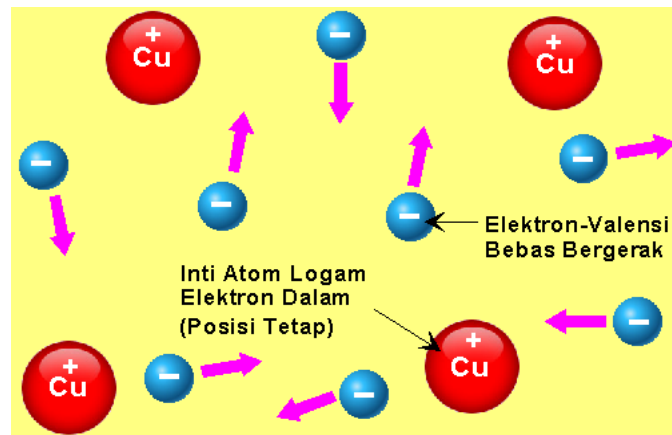


Gambar 2.86. Struktur Atom Tembaga (Cu)

Orbit terluar ini disebut pita valensi dan elektron yang berada pada pita ini dinamakan elektron valensi. Karena hanya ada satu elektron dengan jarak yang jauh dari *nucleus*, sehingga ikatannya tidak terlalu kuat. Hanya dengan energi yang relatif kecil, maka elektron terluar ini mudah terlepas dari ikatan intinya.

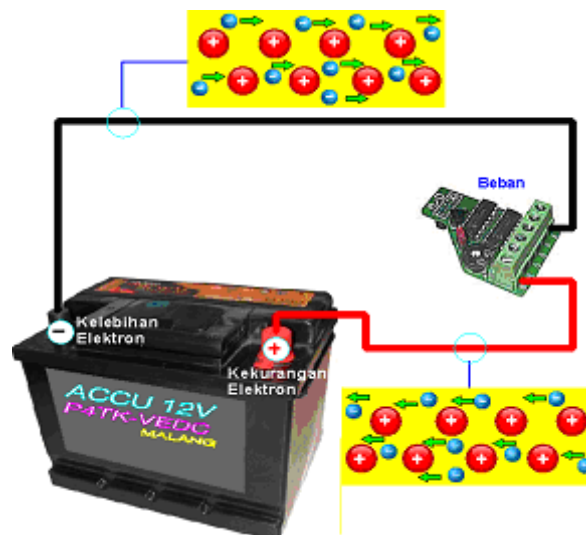


Teknik Elektronika Komunikasi



Gambar 2.87 Karakteristik Atom Konduktor

Pada suhu kamar, elektron tersebut dapat bebas bergerak atau berpindah-pindah dari satu *nucleus* ke *nucleus* lainnya, tanpa beda potensial elektron-elektron pada bahan konduktor akan bergerak tidak teratur (elektron bebas) seperti Gambar 2.87. Jika diberi beda potensial listrik, maka gerakan elektron-elektron tersebut menjadi teratur dan dengan mudah berpindah ke arah potensial yang sama seperti Gambar 2.88. Phenomena ini yang dinamakan sebagai arus listrik. Berbeda dengan bahan isolator, bahwa struktur atom mempunyai elektron valensi sebanyak 8 buah, dan melepaskan elektron-elektron dari ikatan intinya dibutuhkan energi yang besar.



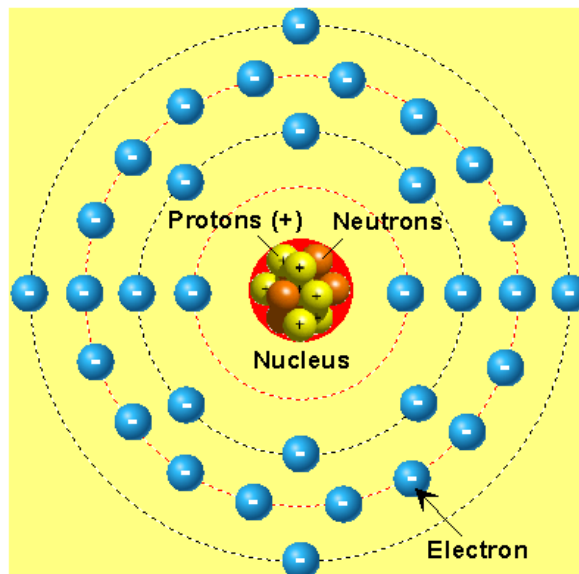
Gambar 2.88 Lintas Aliran Elektron

Elektron yang diambil dari terminal positif berjalan didalam sumber tegangan menuju terminal negatif. Lintas aliran elektron tertutup.



1.2 Struktur Atom Semikonduktor

Arus listrik sesungguhnya gerakan sesaat dari partikel-partikel (bagian-bagian yang terkecil) yang bermuatan positif. Partikel-partikel ini ada yang bermuatan positif dan ada pula yang bermuatan negatif. Kumpulan partikel bermuatan positif dan partikel bermuatan negatif membentuk atom, yang merupakan dasar terbentuknya semua zat.



Gambar 2.89 Struktur Atom Germanium (Ge)

Setiap atom terdiri dari inti atom positif dan sejumlah elektron negatif yang mengelilingi inti. Gambar 2.89 memperlihatkan contoh struktur atom germanium (Ge) dengan elektron bervalensi 4. Elektron paling luar yang bervalensi 4 berfungsi sebagai pengikat terhadap atom tetangga terdekat. Pada umumnya perilaku khas sebuah bahan padat adalah bahwa atom berada dalam posisi tetap dengan elektron yang bermuatan negatif dan terikat terhadap intinya.

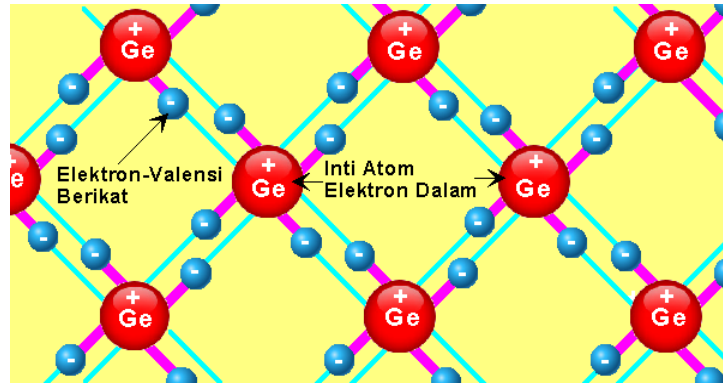
1.3 Ikatan Kristal Semikonduktor

Elektron valensi antara bahan semikonduktor dan bahan isolator, tidak sama dengan elektron valensi yang terdapat dalam logam, yaitu biasanya tidak dapat bergerak dengan bebas. Elektron valensi ini biasanya merupakan elektron terikat (*bound electron*). Terdapat satu jenis kristal/hablur yang sangat penting yaitu kristal valensi. Susunan ikatan antara dua atom yang berdampingan membentuk sepasang elektron valensi ikatan ganda atau *covalent electron*. Dalam keadaan ikatan ganda antara sebuah atom dengan sejumlah atom tetangga



terdekatnya sama dengan banyaknya elektron valensi semula yang semula dimiliki oleh atom bersangkutan.

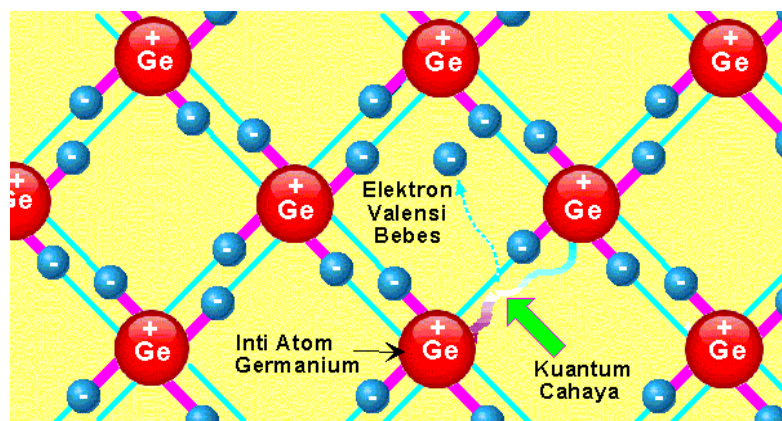
Gambar 2.90. memperlihatkan model struktur atom bahan setengah penhantar germanium dengan 4 buah elektron valensi.



Gambar 2.90 Model Struktur Atom Germanum (Ge)

1.4 Elektron Valensi Akibat Renggutan

Pada paragraph 2.6.3 telah dijelaskan, bahwa tidak ada perbedaan antara elektron valensi semikonduktor dan isolator secara normal tidak mungkin dapat menyebabkan aliran arus karena keduanya merupakan elektron berikat. Untuk membuat agar supaya elektron-elektron berikat tersebut terlepas dari ikatan inti atom, dapat dilakukan dengan cara pemberian panas dari luar.

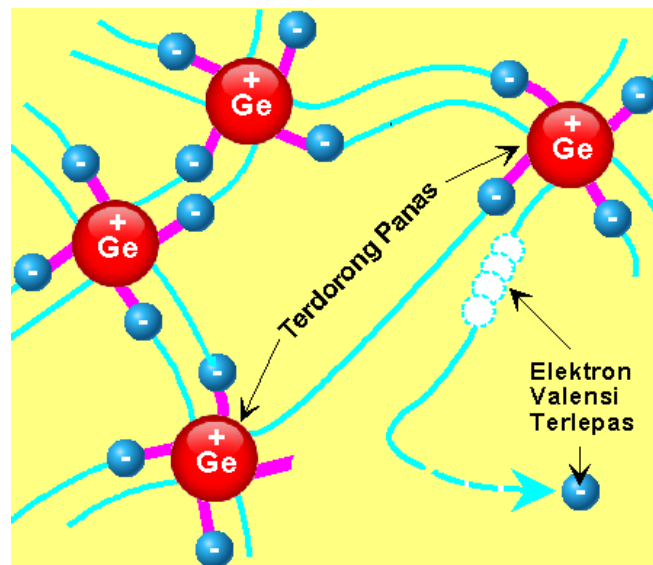


Gambar 2.91 Renggutan Elektron Valensi Dari Inti

Gambar 2.91 memperlihatkan proses renggutan/terlepasnya elektron berikat menjadi elektron bebas sebagai akibat saling tabrakan dengan partikel lain yang sarat menerima energi lebih (dalam hal ini bisa berupa kuantum cahaya terkecil. Cara yang paling mudah untuk melepaskan elektron valensi berikat dalam

suatu material semikonduktor menjadi konduktor (valensi bebas), yaitu dapat dengan jalan memanaskan struktur kristal/hablur tersebut. Proses perlakuan ini, atom akan menjadi osilasi yang terus kian meningkat, kemudian lama kelamaan akan meregang dari ikatan inti atom. Sehingga pada suhu tertentu menyebabkan suatu ikatan antara inti atom dengan elektron valensi menjadi terenggut.

Perlu diketahui, bahwa tenaga yang dibutuhkan untuk merenggut / melepas ikatan-ikatan tersebut tidak berasal dari partikel luar, melainkan datang dari kristal itu sendiri. Makin tinggi suhu yang dapat diterima oleh semikonduktor, makin banyak elektron-elektron berikat yang dapat terenggut lepas dari ikatan-ikatan intinya. Pada tahap keadaan ini menunjukkan, bahwa semikonduktor dapat berubah menjadi bahan yang dapat mengalirkan arus (bahan konduktor).



Gambar 2.92 Proses Renggutan Akibat Panas

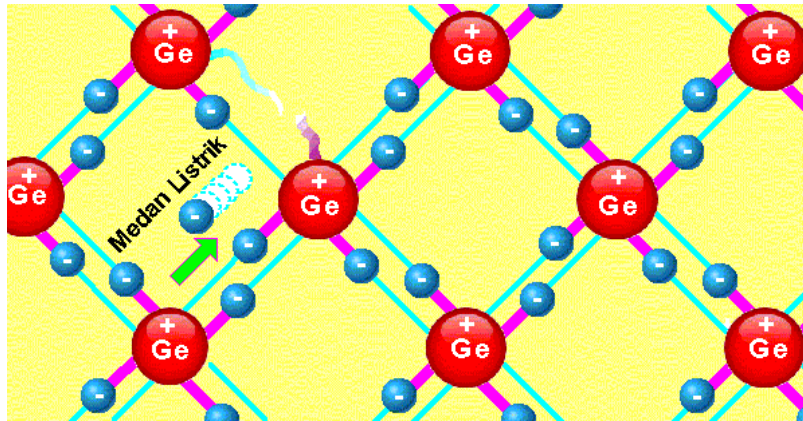
1.5 Aliran Elektron Bebas

Kristal seperti yang diperlihatkan Gambar 2.92, adalah semakin memperjelas pengaruh agitasi panas atom. Kita dapat melihat bahwa sebuah elektron yang bermuatan negatif menjadi bebas dan dapat menimbulkan aliran arus listrik.

Ini suatu cara, untuk menggambarkan sebuah elektron dapat mengakibatkan terjadinya aliran arus, apabila elektron-elektron valensi terenggut lepas dari ikatan intinya. Seperti yang diperlihatkan ilustrasi Gambar 2.93, bahwa arah gerakan



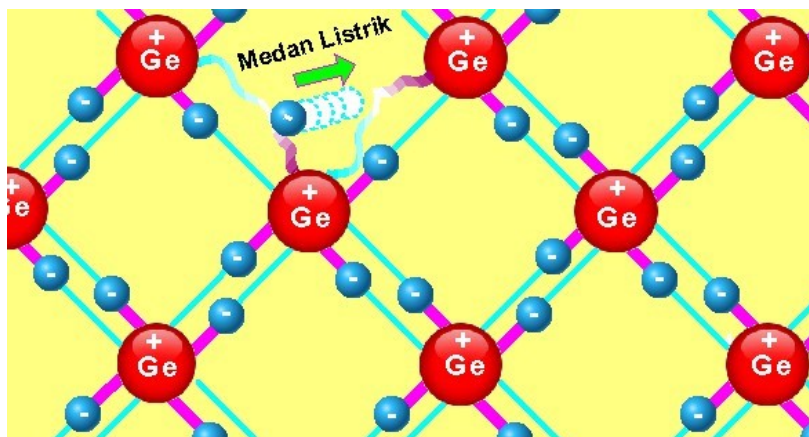
terlepasnya elektron-elektron valensi tersebut selalu berlawanan arah dengan medan listrik.



Gambar 2.93 Proses Renggutan Akibat Panas

1.6 Arus Elektron Berikat

Pada penjelasan sebelumnya telah dijelaskan, bahwa dalam keadaan normal elektron yang terikat dalam atom tidak dapat meninggalkan posisinya, kecuali bila ada pengaruh dari luar. Akan tetapi khusus terhadap ketentuan ini terdapat pengecualian, yaitu apabila suatu elektron valensi berikat berada dekat pada tempat yang kekurangan elektron (biasanya disebut “lubang/hole”), yaitu akibat ditinggalkan oleh elektron yang terenggut dari ikatannya, dan menyebabkan elektron-valensi dapat bergerak/meloncat melintang menuju ikatan yang telah dikosongkan sebelumnya. Jadi tempat yang berlubang menjadi bergeser satu langkah kearah yang berlawanan (kesebelah kiri).



Gambar 2.94 Arus Elektron Bebas

Gambar 2.94 memperlihatkan ilustrasi bagaimana gerakan elektron valensi terlepas dari intinya dengan meninggalkan lubang bergeser berlawanan arah dengan arah medan listrik. Proses kejadian ini bergerak secara terus menerus. Dan apabila medan listrik (beda potensial) diterapkan pada kristal/hablur akan dapat mendesak tempat yang kekurangan/ *hole* semakin dekat menuju ke arah medan listrik tersebut. Sehingga pada kutub positif menjadi kekurangan electron, dan sebaliknya dikutub negatif menjadi kelebihan elektron.

1.7 Model Garasi Shockley

Untuk mempermudah bagaimana proses terjadinya aliran elektron-valensi berikat menjadi elektron bebas, seorang ahli fisika W. Shockley memodelkan dengan sebuah garasi mobil dua tingkat yang berderet dengan banyak mobil di tingkat I, sedangkan pada tingkat II kosong tidak ada satupun mobil yang di parker. Model tersebut dikenal dengan sebutan Garasi Shockkley.

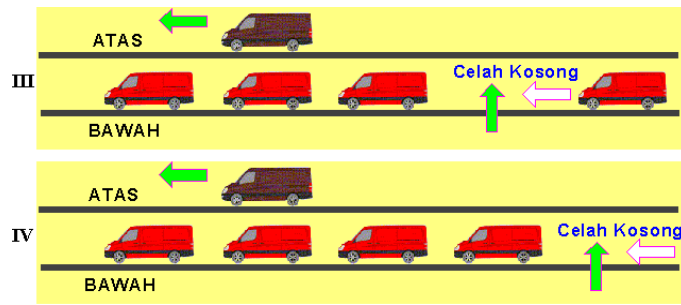


Gambar 2.95 Model Garasi Schockley I

Ilustrasi Gambar 2.95 memperlihatkan, mula-mula semua garasi di bawah terisi penuh, tetapi tidak demikian dengan situasi di tingkat atas, sehingga meyebabkan kendaraan yang di parkir di bawah tidak dapat bergerak. Untuk mengatasi kemacetan tersebut, maka salah satu kendaraan harus dinaikkan ke tingkat atas. Dengan demikian kendaraan yang dinaikkan keatas dapat bergerak bebas, sedangkan tempat yang ditinggalkan kendaraan tersebut terbentuk sebuah celah kosong. Jika proses ini dilakukan terus menerus maka akan terbangun sebuah celah kosong yang bergerak ke arah kanan seperti yang diperlihatkan oleh Gambar 2.96.



Teknik Elektronika Komunikasi



Gambar 2.96 Model Garasi Schockley II

Berpindahnya renggangan celah kosong tersebut berjalan berlawanan arah dengan kendaraan yang dipindahkan ke tingkat atas. Bila keadaan ini dilakukan berulang-ulang, maka renggangan celah kosong akan dapat melintasi seluruh tingkat bawah.

1.8 HOLE (lektron Yang Hilang)

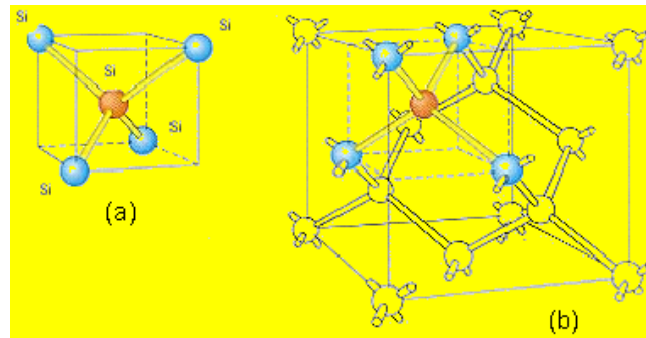
Pada paragraf sebelumnya telah dijelaskan, bahwa tidak hanya elektron bebas saja yang dapat bergerak dalam kristal, melainkan kadang-kadang juga elektron-valensi berikat. Dan jika gerakan tunggal elektron tersebut dirangkaikan akan dapat mengakibatkan bergeraknya renggangan elektron (lubang). Agar supaya lebih mudah, maka pembahasan tidak membicarakan mengenai masalah gerak elektron valensi berikat, melainkan hanya fokus pada gerak kekurangan elektron. Kekurangan disini dapat dialogikan sebagai elektron yang hilang atau lubang (*hole*), dimana lubang ini dinamakan suatu partikel bermuatan positif yang bergerak searah dengan medan listrik. Ada dua jenis partikel pembawa arus listrik dalam semikonduktor, yaitu lubang (*hole*) yang bermuatan positif dan elektron yang bermuatan negatif.

1.9 Semikonduktor Intrinsik-Murni

Silikon (Si) dan germanium (Ge) merupakan dua jenis semikonduktor yang sangat penting dalam elektronika. Keduanya terletak pada kolom empat dalam tabel periodik dan mempunyai elektron valensi empat. Struktur kristal silikon dan germanium berbentuk *tetrahedral* dengan setiap atom satu sama lain saling terikat bersama sebuah elektron valensi dengan atom-atom tetangganya. Gambar 2.97 memperlihatkan bentuk ikatan kovalen dalam 3 dimensi. Pada temperatur mendekati harga nol mutlak, elektron pada kulit terluar terikat dengan erat sehingga tidak terdapat elektron bebas atau silikon bersifat sebagai insulator.



Produksi berpindahnya pasangan elektron dan lubang dalam semikonduktor akibat pemanasan dapat menyebabkan timbulnya penghantaran yang sebenarnya atau disebut dengan *konduksi intrinsik*.



Gambar. 2.97 (a) Koordinasi tetradhedral, (b) ikatan kovalen silikon dalam 3 dimensi

Energi yang diperlukan untuk memutus sebuah ikatan kovalen adalah sebesar 1,1 eV untuk silikon dan 0,7 eV untuk germanium. Pada temperatur ruang (300°K), sejumlah elektron mempunyai energi yang cukup besar untuk melepaskan diri dari ikatan dan tereksitasi dari pita valensi ke pita konduksi menjadi elektron bebas. Besarnya energi yang diperlukan untuk melepaskan elektron dari pita valensi ke pita konduksi ini disebut energi terlarang (*energy gap*). Jika sebuah ikatan kovalen terputus, maka akan terjadi kekosongan atau lubang (*hole*). Pada daerah dimana terjadi kekosongan akan terdapat kelebihan muatan positif, dan daerah yang ditempati electron bebas mempunyai kelebihan muatan negatif. *Kedua muatan inilah yang memberikan kontribusi adanya aliran listrik pada semikonduktor murni*. Jika elektron valensi dari ikatan kovalen yang lain mengisi lubang tersebut, maka akan terjadi lubang baru di tempat yang lain dan seolah-olah sebuah muatan positif bergerak dari lubang yang lama ke lubang baru.

1.10 Semikonduktor Ekstrinsik-Tak Murni

Kita dapat memasukkan pengotor berupa atom-atom dari kolom tiga atau lima dalam tabel periodik kimia (lihat tabel pada pelajaran kimia) ke dalam silikon (Si) atau germanium (Ge) murni.

Arsenida (GaAs), Germanium dahulu adalah bahan satu-satunya yang dikenal untuk membuat komponen semikonduktor. Namun belakangan, silikon menjadi populer setelah ditemukan cara mengekstrak bahan ini dari alam. Silikon merupakan bahan terbanyak ke dua yang ada di bumi setelah oksigen (O₂). Pasir,



Teknik Elektronika Komunikasi

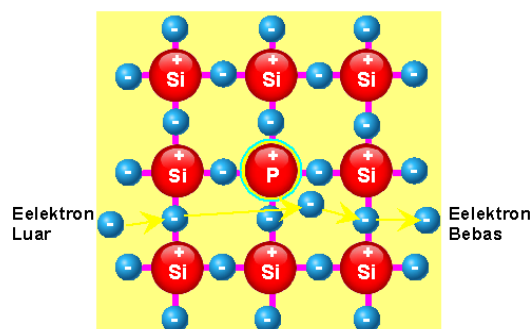
kaca dan batu-batuan lain adalah bahan alam yang banyak mengandung unsur silikon.

Struktur atom kristal silikon, satu inti atom (*nucleus*) masing-masing memiliki 4 elektron valensi. Ikatan inti atom yang stabil adalah jika dikelilingi oleh 8 elektron, sehingga 4 buah elektron atom kristal tersebut membentuk ikatan kovalen dengan ion-ion atom tetangganya. Pada suhu yang sangat rendah (0°K), struktur atom silikon divisualisasikan seperti pada gambar berikut.

Ikatan kovalen menyebabkan elektron tidak dapat berpindah dari satu inti atom ke inti atom yang lain. Pada kondisi demikian, bahan semikonduktor bersifat isolator karena tidak ada elektron yang dapat berpindah untuk menghantarkan listrik. Pada suhu kamar, ada beberapa ikatan kovalen yang lepas karena energi panas, sehingga memungkinkan elektron terlepas dari ikatannya. Namun hanya beberapa jumlah kecil yang dapat terlepas, sehingga tidak memungkinkan untuk menjadi konduktor yang baik. Ahli-ahli fisika terutama yang menguasai fisika quantum pada masa itu mencoba memberikan pengotor pada bahan semikonduktor ini. Pemberian pengotor dimaksudkan untuk mendapatkan elektron valensi bebas dalam jumlah lebih banyak dan permanen, yang diharapkan akan dapat menghantarkan listrik.

1.11 Semikonduktor Tipe-N

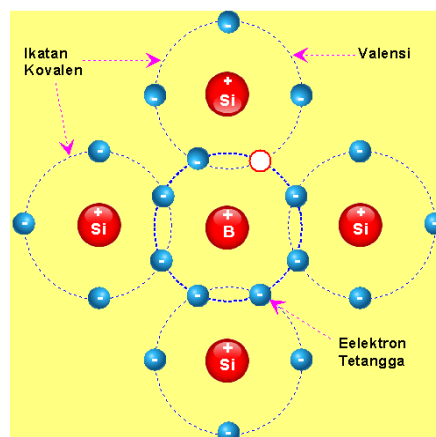
Bahan silikon diberi pengotor *phosphorus* atau *arsenic* yang pentavalen yaitu bahan kristal dengan inti atom memiliki 5 elektron valensi. Dengan pengotor, Silikon yang tidak lagi murni ini (*impurity semiconductor*) akan memiliki kelebihan elektron. Kelebihan elektron membentuk semikonduktor tipe-N. Semikonduktor tipe-N disebut juga donor yang siap melepaskan elektron. Gambar 2.98 memperlihatkan kristal silikon dengan pengotor Posfor menjadi semikonduktor tipe- N



Gambar 2.98 Struktur dua dimensi kristal silikon dengan pengotor phosphor

1.12 Semikonduktor Tipe-P

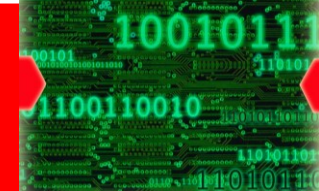
Kalau silikon diberi pengotor *Boron*, *Gallium* atau *Indium*, maka akan didapat semikonduktor tipe-P. Untuk mendapatkan silikon tipe-P, bahan pengotornya adalah bahan trivalen yaitu unsur atom dengan ion yang memiliki 3 elektron pada pita valensi. Karena ion silikon memiliki 4 elektron, dengan demikian ada ikatan kovalen yang lubang (*hole*). Lubang (*hole*) ini dapat dialogikan sebagai **akseptor** yang siap menerima elektron. Dengan demikian, kekurangan elektron menyebabkan semikonduktor ini menjadi tipe-P. Gambar 2.99 memperlihatkan kristal Silikon dengan pengotor Boron menjadi semikonduktor tipe- P



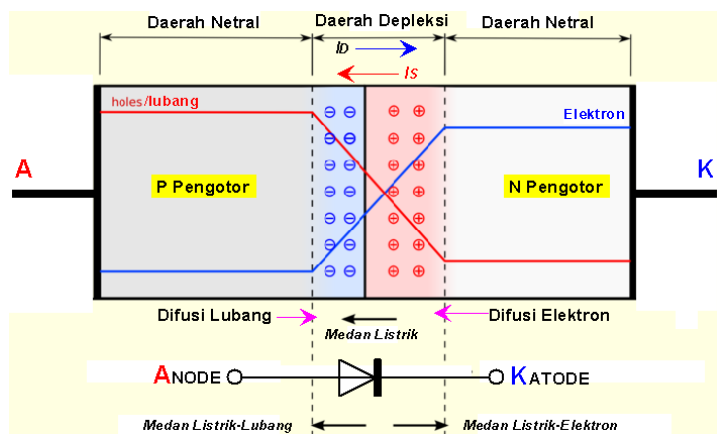
Gambar 2.99. Struktur dua dimensi kristal Silikon dengan pengotor Boron

1.13 Karakteristik Diode Persambungan –PN.

Sebuah dioda (daya) merupakan komponen sambungan-PN dua terminal yang dibentuk dari penumbuhan pencampuran, difusi (pembauran), dan epiktasial. Pada penerapan teknik kendali (kontrol) modern dalam proses difusi dan epiktasial sangat memungkinkan sekali sebuah karakteristik dioda yang diharapkan sesuai dengan tuntutan dan keinginan spesifikasi. Gambar 2.100. menunjukkan simbol dan konstruksi sebuah dioda persambungan-PN.



Teknik Elektronika Komunikasi



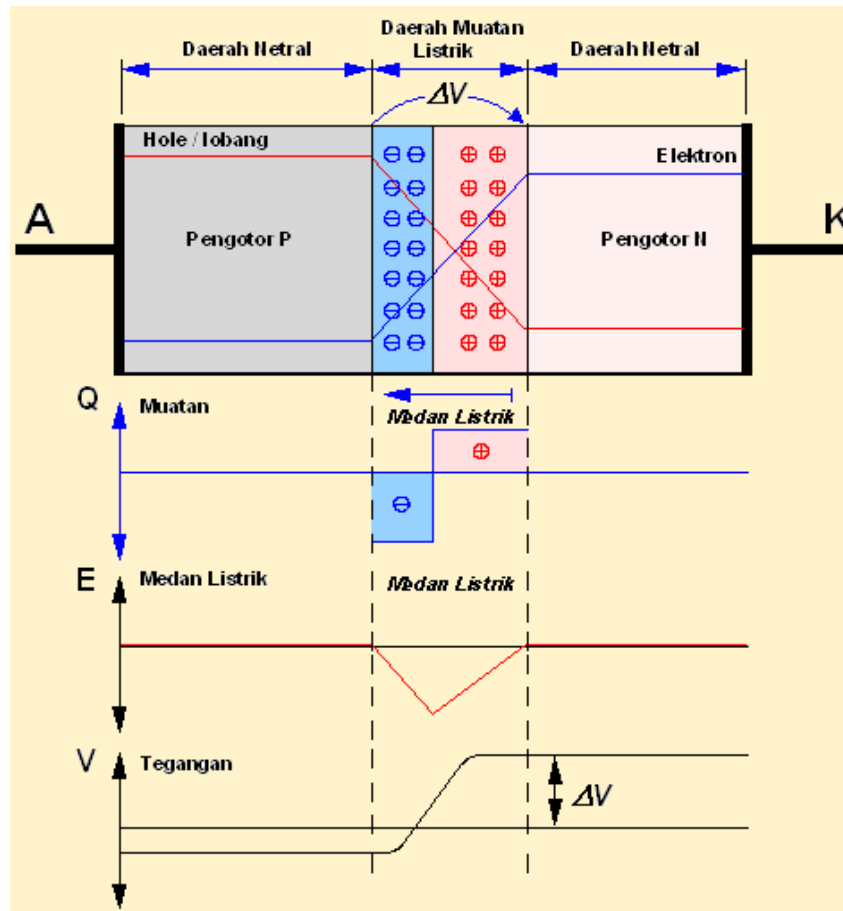
Gambar 2.100 Simbol dan konstruksi diode persambungan-PN

Ketika potensial anode (A) positif terhadap katode (K), diode mendapat bias maju dengan demikian nilai yang positif dari (I_D) yang menyebabkan arus mengalir dari sisi P ke sisi N. Suatu diode berprategangan maju (*forward bias*) apabila tegangan V positif, hal ini menandakan bahwa sisi P dari persambungan adalah positif terhadap sisi N. Simbol (η) menunjukkan koefisien emisi yang tergantung oleh material dan susunan fisik diode. Untuk diode Germanium (η) bernilai 1 dan untuk diode silicon nilai prediksi (η) adalah 2. Pada kebanyakan aplikasi didalam praktek nilai (η) untuk diode silicon berada dalam rentang 1,1 untuk arus besar sampai 1,8 untuk arus kecil.

Gambar 2.100 memperlihatkan diode persambungan PN akibat pengaruh eksternal temperatur dalam kondisi tanpa adanya tegangan bias. Elektron dan lubang ditunjukkan dan ditandai oleh batas warna biru, garis biru dan garis warna merah. Daerah abu-abu memperlihatkan area netral. Medan listrik dihasilkan oleh daerah defleksi berlawanan arah terhadap proses difusi untuk *hole-hole* dan elektron-elektron. Terjadi dua fenomena yaitu proses difusi yang cenderung menghasilkan daerah defleksi dan medan listrik yang dihasilkan oleh daerah defleksi yang cenderung melawan gerakan difusi. Bentuk konsentrasi pembawa digambarkan seperti garis merah dan biru pada Gambar 2.100, di mana terlihat kurva yang berlawanan dan seimbang.

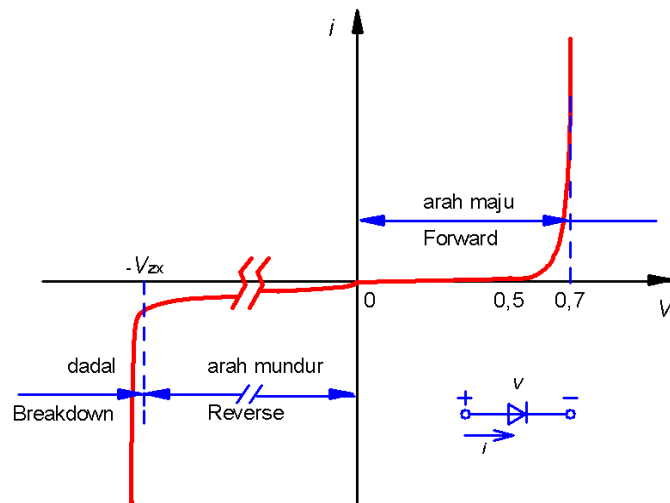
Gambar 2.101 adalah hubungan PN dalam suhu ruang tanpa pemberian tegangan bias. Di bawah gambar hubungan (*junction*) , dilukiskan kepadatan pengisian, medan listrik dan tegangan. Daerah defleksi adalah daerah pengumpulan ion-ion donor dan aseptor yang tidak terbentuk oleh difusi pembawa mayoritas. Bila keseimbangan tercapai, kepadatan pengisian akan digambarkan

seperti fungsi *step* (tanjakan). Dalam kenyataan, daerah ini sangat sulit untuk dilewati pembawa mayoritas (kepadatan muatan setara dengan level pengotoran/*dopping*), dan persilangan di antara daerah netral dan daerah defleksi sangat tajam (lihat Gambar 2.101). daerah defleksi memiliki bentuk yang sama dengan daerah muatan dilihat dari sisi hubungan PN di mana terpisah dari sisi pengotoran (sisi N pada Gambar 2.100 dan 2.101).



Gambar 2.101 Diode persambungan-PN pengaruh panas tanpa bias

Karakteristik V-I dapat ditunjukkan pada Gambar 2.102. yang menyatakan perubahan besarnya arus (I_D) akibat tegangan bias (V_D) dan dapat dinyatakan dalam persamaan (2.215) yang lebih dikenal dengan persamaan diode Schockley.



Gambar 2.102 Karakteristik diode PN

Persamaan arus dioda

$$I_D = I_S \left(e^{\frac{V_D}{\eta \cdot V_T}} - 1 \right) \quad (2.215)$$

Dari persamaan (2.215) dapat dijelaskan bahwa suatu diode berprategangan maju (*forward biased*) apabila tegangan (V_D) positif, ini berarti menunjukkan nilai positif arus diode (I_D) mengalir dari sisi persambungan-P menuju sisi persambungan-N. dengan

I_D = besarnya arus yang melalui diode (Ampere)

V_D = besarnya tegangan diode dengan anode positif terhadap katode (Volt)

I_S = besarnya arus bocor (saturasi balik) umumnya 10^{-6} A sampai 10^{-15} A

η = Konstanta empiris yang dikenal sebagai factor idealitas atau suatu koefisien emisi yang nilainya antara 1 sampai 2.

Simbol (V_T) dalam persamaan (2.215) menyatakan ekivalen tegangan dari temperatur atau disebut juga konstanta tegangan termal dan dapat dinyatakan dalam persamaan (2.216) berikut;

$$V_T = \frac{k \cdot T}{q} \quad (2.216)$$

dengan;

q = muatan electron 1.6022×10^{-19} coulomb (C)

T = temperatur absolut kamar dalam Kelvin ($K = 273 + ^\circ C$)

K = konstanta Boltmann 1.2806×10^{-23} J/K



Pada temperatur kamar 25°C , maka besarnya tegangan ekivalen (V_T) adalah sebesar

$$V_T = \frac{k.T}{q} = \frac{1.2806 \times 10^{-23} \times (273 + 25)}{1.6022 \times 10^{-19}} \approx 25.8\text{mV}$$

Untuk nilai pendekatan banyak buku data memberikan nilai referensi $V_T=25\text{mV}$ atau $V_T=26\text{mV}$.

Pada kondisi temperatur tertentu (khusus), besarnya arus bocor (I_S) konstan untuk tuntutan sebuah diode dengan spesifikasi khusus.

Karakteristik V-I yang diberikan oleh persamaan (2.315) ditunjukkan seperti pada Gambar 2.102. dapat dikelompokkan menjadi tiga daerah kerja, yaitu;

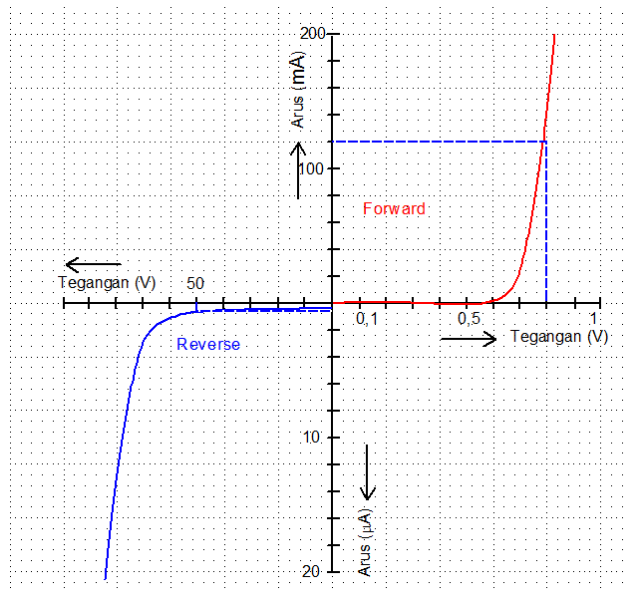
- ⇒ Daerah kerja bias maju, dengan $V_D > 0$
- ⇒ Daerah kerja bias mundur, dengan $V_D < 0$
- ⇒ Daerah brekdown, dengan $V_D > -V_{ZK}$

1.14 Resistansi Diode

Resistansi statik (R_D) dari diode didefinisikan sebagai perbandingan (V/I) dari tegangan dan arus disebareng titik karakteristik volt-ampere. Perubahan resistansi (R_D) mengekspresikan kebalikan dari kemiringan kurva dari garis yang menghubungkan setiap titik operasi. Perubahan nilai resistansi statik (R_D) sangat tergantung dari perubahan tegangan (V) dan arus (I), dan tidak merupakan parameter yang penting didalam disain rangkaian. Sifat-sifat penyearahan dari sebuah diode yang diberikan dalam lembaran spesifikasi dari pabrik dengan memberikan tegangan maju pada operasi maksimum (V_F) diperlukan untuk mencapai arus maju diode maksimum (I_F) dan sebaliknya untuk kondisi tegangan reverse maksimum (V_R) untuk mencapai arus reverse maksimum (I_R). Nilai-nilai pengukuran uji spesifikasi untuk diode silicon epitaksial planar adalah $V_F=0.8\text{V}$ pada $I_F=120\text{mA}$ didapatkan nilai resistansi statis $R_F=6,6\Omega$ dan arus balik $I_R=0.1\mu\text{A}$ pada $V_R=-50\text{V}$ didapatkan nilai resistansi balik statis $R_R=500\text{M}\Omega$.



Teknik Elektronika Komunikasi



Gambar 2.103 Karakteristik diode PN

Tahanan dinamik (r_D) dari sebuah diode merupakan perbandingan ($\Delta V/\Delta I$) dari perubahan tegangan dengan perubahan arus. Untuk keperluan operasi sinyal kecil (small signal) resistansi dinamik atau inkremental (r_D) adalah suatu parameter yang penting dan dapat juga didefinisikan sebagai kebalikan dari kemiringan karakteristik perubahan volt-ampere disemua garis yang menghubungkan titik operasi. Perlu diketahui bahwa resistansi dinamik suatu diode yang disertakan dalam lembar data bukan merupakan suatu tetapan yang mutlak, tapi nilainya sangat tergantung pada tegangan operasi. Sebagai contoh, untuk diode semikonduktor nilai (r_D) ditentukan oleh persamaan (2.317), dengan konduktansi dinamik ($g = 1/r_D$) adalah

$$g \equiv \frac{\Delta I}{\Delta V} \equiv \frac{\delta I}{\delta V} = \frac{I_S \cdot \varepsilon^{\frac{V_D \cdot \eta}{V_T}}}{\eta \cdot V_T} = \frac{I_D + I_S}{\eta \cdot V_T} \quad (2.217)$$

Untuk kondisi tegangan bias balik (*reverse biased*), karena $V_D/\eta V_T \gg 1$, maka konduktansi (g) kecil dan (r_B) besar sekali. Dengan demikian nilai resistansi dinamik (r_B) jauh lebih besar dari nilai r_D ($r_B \gg r_D$). Sedangkan untuk kondisi prategangan maju nilai arus ($I_D \gg I_S$), sehingga (I_S) dapat diabaikan. Sehingga dari persamaan (2.217) didapatkan nilai resistansi dinamik (r_D) seperti berikut;

$$r_D \approx \frac{\eta \cdot V_T}{I_D} \quad (2.218)$$



Dari persamaan (2.318) dapat dijelaskan, bahwa besarnya resistansi dinamik (r_D) berbanding terbalik dengan arus (I_D). Pada temperatur ruang untuk $\eta = 1$, maka besarnya $r_D (\Omega) = 26mV/I_D$. Sebagai contoh, untuk arus maju $I_D = 26mA$, maka resistansi dinamik $r_D = 1\Omega$. Pada umumnya besarnya resistansi dinamik dari bahan semikonduktor secara keseluruhan diluar persambungan mungkin mempunyai orde yang lebih atau lebih tinggi dari nilai ini. Walaupun nilai (r_D) berubah terhadap perubahan arus. Untuk keperluan pemodelan sinyal kecil, maka tuntutan disain selayaknya parameter (r_D) penting sekali dipergunakan sebagai ketetapan.

1.3 Rangkuman

- ✓ Semikonduktor adalah sebuah bahan dengan konduktivitas listrik yang berada di antara insulator (isolator) dan konduktor
- ✓ Bahan yang sangat penting dalam semikonduktor adalah silikon dan germanium
- ✓ Elektron yang berada pada orbit terluar disebut elektron valensi yang merupakan elektron yang penting
- ✓ Pada suhu kamar, elektron konduktor tersebut dapat bebas bergerak atau berpindah-pindah dari satu *nucleus* ke *nucleus* lainnya, tanpa beda potensial bergerak tidak teratur, namun jika ada beda potensial elektron tersebut bergerak dari arah Negatip ke Positip
- ✓ Atom germanium memiliki atom valensi sebanyak 4, sehingga harus berikatan dengan atom germanium lainnya, Ikatan atom atom germanium tersebut membentuk ikatan kovalen
- ✓ Ikatan elektron pada atom (germanium) dapat lepas karena pengaruh energi dari luar seperti panas
- ✓ Aliran elektron berasal dari tempat yang memiliki elektron banyak ke tempat yang memiliki elektron yang lebih sedikit dari – ke +
- ✓ Sedangkan untuk Hole berasal dari Positip ke Negatip
- ✓ Bahan yang digunakan untuk pengotor semikonduktor untuk menghasilkan semikonduktor tipe N adalah Arsen dan phospor yang memiliki elektron valensi sebanyak 5 buah



Teknik Elektronika Komunikasi

- ✓ Bahan yang digunakan untuk pengotor semikonduktor untuk menghasilkan semikonduktor tipe P adalah boron, Galium, Indium yang memiliki elektron valensi sebanyak 3 buah
- ✓ Fosfor adalah atom dengan elektron valensi 5 (jumlah elektron terluar) sehingga jika di pakai untuk pengotor atom silikon akan membentuk kelebihan 1 elektron, karena kelebihan elektron dikatakan semikonduktor tipe N
- ✓ Boron adalah atom dengan elektron valensi 3 (jumlah elektron terluar) sehingga jika di pakai untuk pengotor atom silikon akan membentuk kelebihan 1 elektron, karena kelebihan elektron dikatakan semikonduktor tipe N
- ✓ Jika semikonduktor tipe P dan semikonduktor tipe di pertemuan akan menjadi Dioda.
- ✓ Dioda mendapatkan arah maju (forward bias) jika kutub Anoda (A) dihubungkan ke Positif dan Katoda (K) melalui beban ke Negatif
- ✓ Dioda mendapatkan arah Mundur (Reverse bias) jika kutub Anoda (A) dihubungkan ke Negatif dan Katoda (K) melalui beban ke Positif
- ✓ Disaat arah maju dioda mempunyai resistansi yang rendah hanya beberapa Ohm , dan identik dengan sakelar pada posisi tertutup (ON)
- ✓ Tegangan antara Anoda dan Katoda untuk jenis silikon sekitar 0,7 V dan germanium 0,3 V, ini akan meningkat naik seiring dengan meningkatnya arus dioda.
- ✓ Disaat arah Reverse dioda mempunyai resistansi yang sangat tinggi bisa sampai ratusan Mega Ohm , dan identik dengan sakelar pada posisi terbuka (OFF)
- ✓ **Resistansi statik (R_D)** dari diode didefinisikan sebagai perbandingan (V/I) dari tegangan dan arus disebareng titik karakteristik volt-ampere.
- ✓ **Tahanan dinamik (r_D)** dari sebuah diode merupakan perbandingan ($\Delta V/\Delta I$) dari perubahan tegangan dengan perubahan arus



1.4 Tugas

Dapatkan informasi tentang dioda (power rectifier) yang ada dipasaran sebanyak 10 macam, dapatkan informasinya tentang

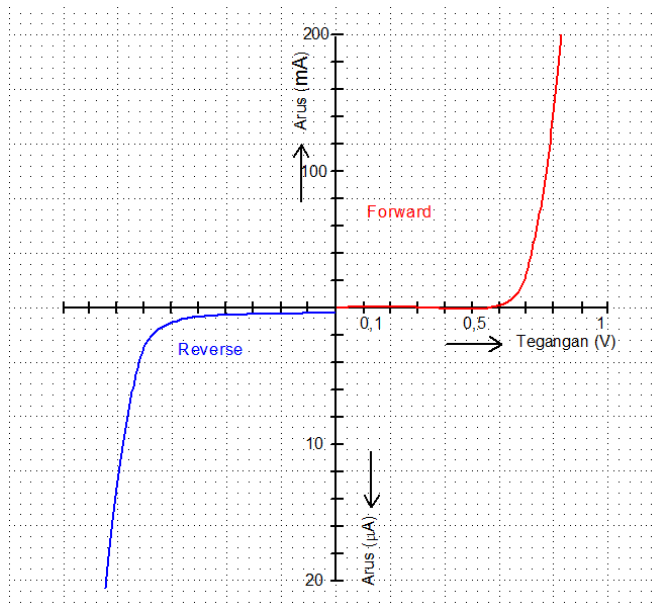
- 1) Cara menentukan kaki anoda dan katoda
- 2) Kemampuan arus maksimum
- 3) Tegangan reverse puncak
- 4) Aplikasi dari dioda tersebut

1.5 Tes Formatif

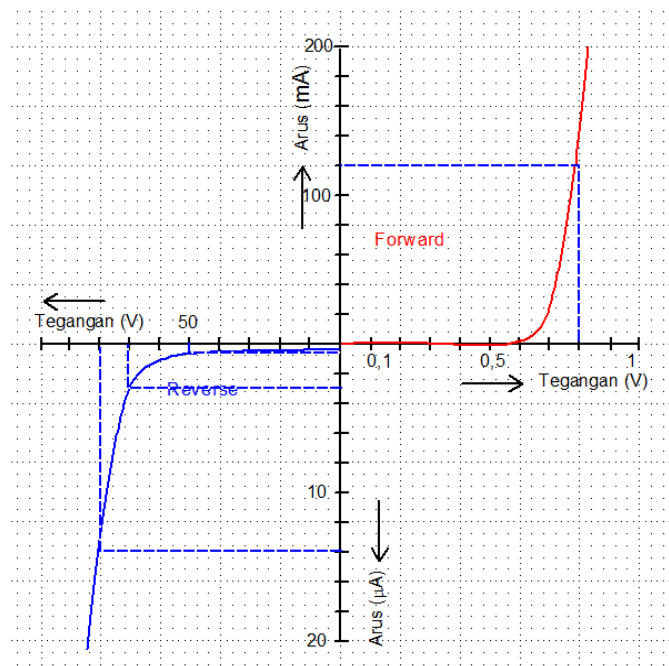
- 1) Sebutkan bahan yang dipakai dalam semikonduktor
- 2) Apakah yang dimaksud dengan elektron valensi?
- 3) Berapakah jumlah elektron terluar atom germanium dan silikon?
- 4) Ikatan apakah yang dimiliki oleh atom silikon dan germanium agar dapat terikat satu sama lainnya?
- 5) Apakah yang menyebabkan ikatan elektron pada orbit terluar dalam atom semikonduktor dapat lepas?
- 6) Jelaskan terbentuknya semikonduktor tipe N?
- 7) Jelaskan terbentuknya semikonduktor tipe P?
- 8) Apakah yang dimaksud dengan resistansi statik dioda dan bagaimana mendapatkan nilainya?
- 9) Apakah yang dimaksud dengan resistansi dinamik dioda dan bagaimana mendapatkan nilainya?
- 10) Pada gambar dibawah ditunjukkan Arus lewat dioda silicon pada tegangan sebesar 0,8 V catu maju, dengan besarnya arus yang mengalir 120 mA. hitunglah R_D dari diode tersebut.?



Teknik Elektronika Komunikasi



- 11) Pada gambar diatas jika ditunjukkan Arus lewat dioda silicon pada catu maju, dengan besarnya arus yang mengalir 50 mA. hitunglah R_D dari diode tersebut.?
- 12) Gambar dibawah menunjukka grafik karakteristik dioda, berapakah tahanan mundur pada saat tegangan reverse pada dioda sebesar 70V dan 80V?





1.6 Jawaban Tes Formatif

- 1) Silikon dan Germanium
- 2) **Elektron Valensi** adalah elektron yang berada pada orbit terluar yang merupakan elektron yang penting dalam susunan atom
- 3) 4 buah
- 4) Kovalen
- 5) Energi dari luar, dapat berupa panas atau energi listrik
- 6) Bahan silikon diberi pengotor *phosphorus* atau *arsenic* yang pentavalen yaitu bahan kristal dengan inti atom memiliki 5 elektron valensi. Dengan pengotor, Silikon yang tidak lagi murni ini (*impurity semiconductor*) akan memiliki kelebihan elektron. Kelebihan elektron membentuk semikonduktor tipe-N
- 7) Kalau silikon diberi pengotor *Boron*, *Gallium* atau *Indium*, maka akan didapat semikonduktor tipe-P. Untuk mendapatkan silikon tipe-P, bahan pengotornya adalah bahan trivalen yaitu unsur atom dengan ion yang memiliki 3 elektron pada pita valensi. Karena ion silikon memiliki 4 elektron, dengan demikian ada ikatan kovalen yang lubang (*hole*). Lubang (*hole*) ini dapat dialogikan sebagai **akseptor** yang siap menerima elektron. Dengan demikian, kekurangan elektron menyebabkan semikonduktor ini menjadi tipe-PApakah yang dimaksud dengan resistansi statik dioda dan bagaimana mendapatkan nilainya?
- 8) **Resistansi statik (R_D)** dari diode didefinisikan sebagai perbandingan (V/I) dari tegangan dan arus disebatang titik karakteristik volt-ampere
- 9) **Tahanan dinamik (r_D)** dari sebuah diode merupakan perbandingan ($\Delta V/\Delta I$) dari perubahan tegangan dengan perubahan arus
- 10) Resistansi statik (R_D) $\rightarrow 0,8/0,12 = 6,6\Omega$
- 11) Kalo diproyeksikan disaat arus 50mA \rightarrow tegangan pada dioda sebesar 0,75V, Resistansi statik (R_D) $\rightarrow 0,75V/0,05A = 15\Omega$
- 12) Kalo diproyeksikan disaat tegangan riverse 70V dan 80V akan didapatkan arus riverse adalah 3 μ A dan 14 μ A \rightarrow sehingga Resistansi statik (R_D) saat -70V $\rightarrow 70V/3\mu A = 2,3M\Omega$, dan Resistansi statik (R_D) saat -80V $\rightarrow 80V/3\mu A = 0,57 M\Omega$



1.7 Lembar Kerja

Pengukuran Kurva Sifat Dasar (Karakteristik) Dioda

Tujuan Praktek:

Setelah melaksanakan Praktek diharapkan peserta didik dapat:

- ✓ Merangkai percobaan untuk mendapatkan grafik karakteristik dioda
- ✓ Mengetahui kaki kaki dioda yang anoda dan katoda berdasarkan bentuk dan informasi fisiknya
- ✓ Melakukan percobaan untuk mendapatkan perilaku dioda saat arah Maju (forward)
- ✓ Melakukan percobaan untuk mendapatkan perilaku dioda saat arah Mundur (Reverse)
- ✓ Membuat kesimpulan dari hasil pengamatan waktu praktek dan hasil data yang diperoleh.

Waktu 6 X 45 Menit

Alat dan Bahan

Alat Alat:

- | | |
|------------------------------------|----------------------|
| ⇒ DC Power Suply 15 Volt/regulator | 1 buah |
| ⇒ Digital multimeter | 1 buah |
| ⇒ Analog multimeter | 1 buah |
| ⇒ Kabel penghubung | 1 set (secukupnya) |

Bahan:

- | | |
|--|--------|
| ⇒ Gambar kerja | 1 buah |
| ⇒ Dioda silicon 1 N 4002 / 1 N 4007 | 2 buah |
| ⇒ Resistor 330 Ω (1W) | 2 buah |
| ⇒ Resistor variable 50 k Ω (1W) | 2 buah |

Langkah Kerja

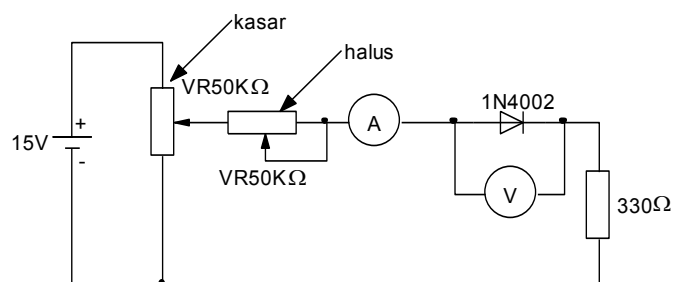
1. Percobaan bias maju
 - Rangkailah seperti gambar kerja 1
 - Atur variable resistor sehingga didapatkan arus dioda dan catat tegangan anoda katoda seperti pada tugas 1. Isi tugas 1, 2, 3, 4, 5, 6.
2. Percobaan bias mundur
 - Rangkailah seperti gambar kerja 2.
 - Atur variable resistor sehingga didapatkan arus dioda dan catat tegangan anoda katoda seperti pada tugas 6. Isi tugas 6, 7, 8, 9.

Cara Kerja / Petunjuk

Hal yang perlu diperhatikan pada pengukuran

- Gunakan digital voltmeter untuk mengukur tegangan anoda, katoda atau voltmeter dengan resistansi input besar.
- Gunakan amperemeter dengan resistansi kecil untuk pengukuran arus dioda.
- Untuk pengukuran arus mundur perbesar batas ukur voltmeter dan perkecil batas ukur amperemeter.
- Tentukan elektroda dari dioda.

Gambar kerja

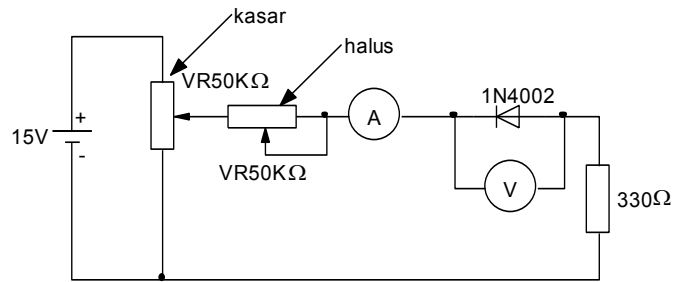


Gambar 1

Pengukuran arus dan tegangan pada bias maju



Teknik Elektronika Komunikasi



Gambar 2

Pengukuran arus dan tegangan pada bias mundur

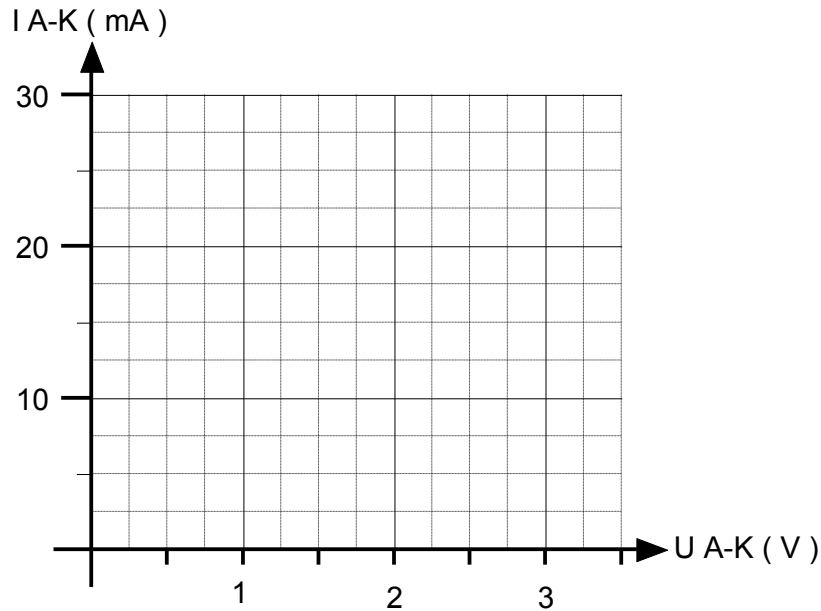
TUGAS :

- 1) Isikan hasil pengamatan percobaan arah forward diatas pada tabel 1
Tabel 1 hasil pengukuran Arah Forward

Arus Anoda-Katoda	Tegangan Anoda-Katoda
15 μ A	V
30 μ A	V
50 μ A	V
100 μ A	V
200 μ A	V
400 μ A	V
800 μ A	V
1400 μ A	V
2 mA	V
4 mA	V
8 mA	V
14 mA	V
20 mA	V
30 mA	V



- Gambarkan kurva arus-tegangan dari hasil pengukuran sesuai tabel 1, pada sumbu arus dan tegangan dibawah.



- Perhatikan gambar kurva arus-tegangan dioda dari tugas no 2. Pada tegangan anoda-katoda, berapakah arus dioda naik linear ? Pada.....V.
- Perhatikan gambar kurva arus-tegangan dioda dari tugas no 2. Titik dimana kenaikan arus mulai linear dan besar dengan pertambahan tegangan A-K yang kecil,disebut titik
- Perhatikan gambar kurva arus-tegangan dioda dari tugas no 2. Pada tegangan bias arah maju, dioda dapat dianalogikan sebagai sakelar dengan kondisi
- Catat tegangan anoda-katoda pada tabel 2

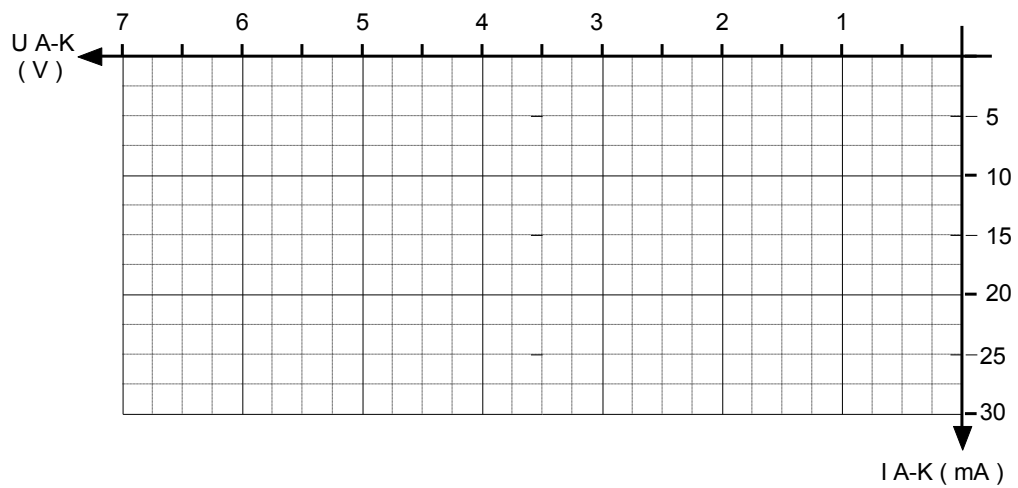
Arus Anoda-Katoda	Tegangan Anoda-Katoda
0,5 μ A	V
1 μ A	V
1,5 μ A	V
2 μ A	V



Teknik Elektronika Komunikasi

3 μA	V
5 μA	V
7 μA	V

7. Gambar kan kurva arus-tegangan dari hasil pengukuran sesuai tabel 2, pada sumbu arus dan tegangan dibawah.



Gambar 4

Kurva arus-tegangan pada arah mundur

8. Bandingkan besar arus pada arah maju dan mundur pada tegangan yang sama. Pada arah mundur dioda dapat dianalogikan sebagai sakelar dengan kondisi
9. Dari gambar kurva arus-tegangan seperti gambar 3 dan gambar 4, dioda dapat digunakan sebagai



JAWABAN TUGAS PRAKTEK

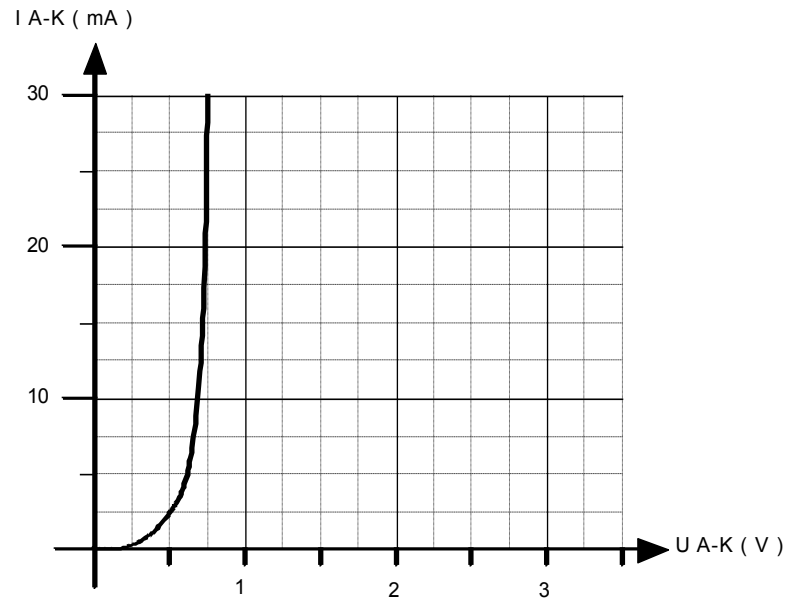
1. Tegangan anoda-katoda pada tabel 1

Arus Anoda-Katoda	Tegangan Anoda-Katoda
15 μ A	0,4 V
30 μ A	0,4 V
50 μ A	0,42 V
100 μ A	0,43 V
200 μ A	0,44 V
400 μ A	0,46 V
800 μ A	0,5 V
1400 μ A	0,56 V
2 mA	0,6 V
4 mA	0,63 V
8 mA	0,68 V
14 mA	0,7 V
20 mA	0,7 V
30 mA	0,7 V

2. Gambar kan kurva arus-tegangan dari hasil pengukuran sesuai tabel 1, pada sumbu arus dan tegangan dibawah.



Teknik Elektronika Komunikasi



Kurva arus-tegangan pada arah maju

- Perhatikan gambar kurva arus-tegangan dioda dari tugas no 2. Pada tegangan anoda-katoda berapakah arus dioda naik linear ? Pada $\approx 0,6.V$.
- Perhatikan gambar kurva arus-tegangan dioda dari tugas no 2. Titik dimana kenaikan arus mulai linear dan besar dengan pertambahan tegangan A-K yang kecil, disebut **cut-in**
- Perhatikan gambar kurva arus-tegangan dioda dari tugas no 2. Pada tegangan bias arah maju, dioda dapat dianalogikan sebagai sakelar dengan kondisi **tertutup**
- Catat tegangan anoda-katoda pada tabel 2

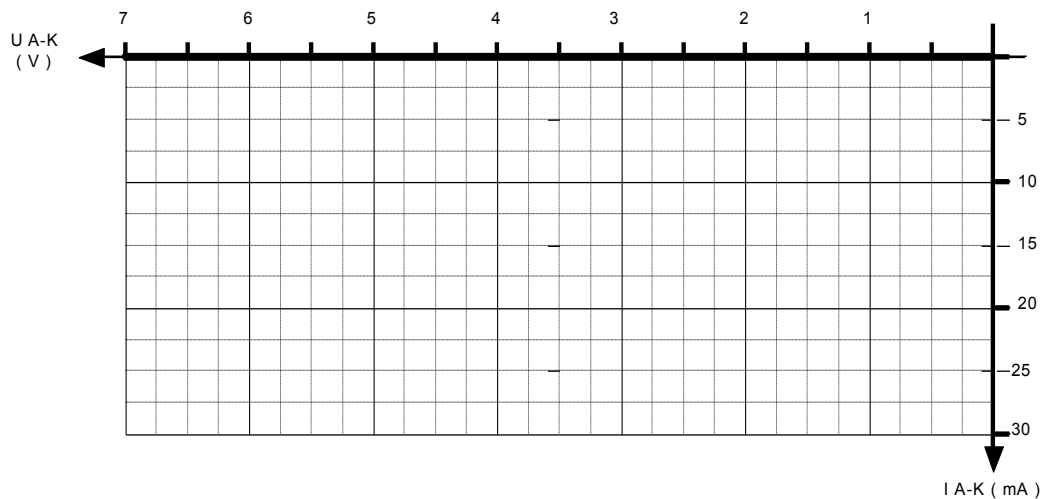
Arus Anoda-Katoda	Tegangan Anoda-Katoda
0,5 μA	0,2 V
1 μA	1 V
1,5 μA	1,4 V
2 μA	2 V
3 μA	4 V
5 μA	6 V
7 μA	8 V

Tabel 2
Tabel pengukuran arus dan tegangan dioda pada bias arah mundur



Teknik Elektronika Komunikasi

7. Gambarkan kurva arus-tegangan dari hasil pengukuran sesuai tabel 2, pada sumbu arus dan tegangan dibawah.



Kurva arus-tegangan pada arah mundur

8. Bandingkan besar arus pada arah maju dan mundur pada tegangan yang sama. Pada arah mundur dioda dapat dianalogikan sebagai sakelar dengan kondisi **terbuka**
9. Dari gambar kurva arus-tegangan seperti gambar 3 dan gambar 4, dioda dapat digunakan sebagai **penyearah arus bolak-balik, pengaman terhadap polaritas balik, dll**



Kegiatan Belajar 2 : DIODA SEBAGAI PENYEARAH

2.1 Tujuan Pembelajaran

Setelah mempelajari modul ini diharapkan peserta didik dapat:

- ✓ Menjelaskan susunan fisik dioda penyearah
- ✓ Menjelaskan prinsip kerja dioda penyearah
- ✓ Menjelaskan grafik kurva dioda baik arah forward dan reverse
- ✓ Menjelaskan parameter dioda
- ✓ Membuat model ketika dioda digunakan sebagai penyearah
- ✓ Membaca dan menginterpretasikan lembaran data sheet dari berbagai macam dioda
- ✓ Merencanakan rangkaian penyearah setengah gelombang satu phase
- ✓ Merencanakan rangkaian penyearah gelombang penuh satu phase
- ✓ Merencanakan rangkaian penyearah gelombang penuh satu phase
- ✓ Merencanakan catu daya sederhana satu phasa yang tidak terregulasi
- ✓ Merencanakan rangkaian limiter clamper
- ✓ Merencanakan rangkaian pelipat tegangan.

2.2 Uraian Materi

2.1. Pengertian Dioda

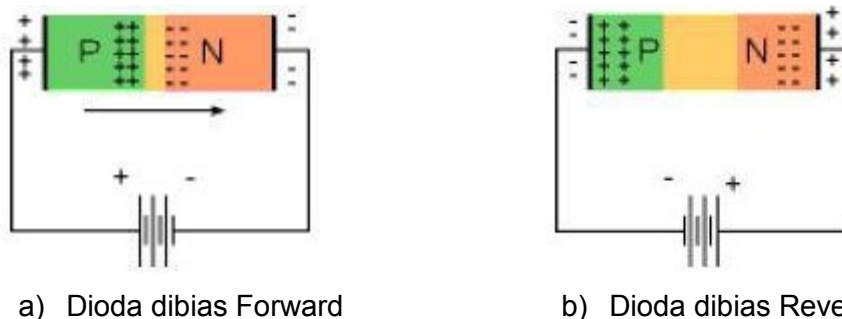
Dioda merupakan komponen semikonduktor yang paling sederhana. Kata dioda berasal dari pendekatan kata yaitu dua elektroda yang mana (di berarti dua) mempunyai dua buah elektroda yaitu anoda dan katoda. Dioda adalah piranti elektronik yang hanya dapat melewatkan arus / tegangan dalam satu arah saja, dimana disaat awal dioda merupakan jenis vacuum tube yang memiliki dua buah elektroda (terminal). Karena itu, dioda dapat dimanfaatkan sebagai penyearah arus listrik, yaitu piranti elektronik yang mengubah arus atau tegangan bolak-balik (AC) menjadi arus atau tegangan searah (DC). Dioda jenis vacuum tube pertama kali diciptakan oleh seorang ilmuwan dari Inggris yang bernama Sir J.A. Fleming (1849-1945) pada tahun 1904.

Saat ini Dioda terbentuk dari bahan semikonduktor tipe P dan N yang digabungkan. Dengan demikian dioda sering disebut PN junction. Dioda adalah gabungan bahan semikonduktor tipe N yang merupakan bahan dengan kelebihan elektron dan tipe P adalah kekurangan satu elektron sehingga membentuk Hole. Hole dalam hal ini berfungsi sebagai pembawa muatan.

Apabila kutub P pada dioda (anoda) dihubungkan dengan kutub positif sumber maka akan terjadi pengaliran arus listrik dimana elektron bebas pada sisi N (katoda) akan berpindah mengisi hole sehingga terjadi pengaliran arus. Sebaliknya apabila sisi P dihubungkan dengan negatif baterai/sumber, maka elektron akan berpindah ke arah terminal positif sumber. Didalam dioda tidak akan terjadi perpindahan elektron. Sisi Positif (P) disebut Anoda dan sisi Negatif (N) disebut Katoda. Lambang dioda seperti anak panah yang arahnya dari sisi P ke sisi N. Karenanya ini mengingatkan kita pada arus konvensional dimana arus mudah mengalir dari sisi P ke sisi N.

2.2. Prinsip Kerja Dioda

Gambar di bawah merupakan gambar karakteristik dioda pada saat diberi bias maju. Lapisan yang melintang antara sisi P dan sisi N diatas disebut sebagai lapisan deplesi (depletion layer), pada lapisan ini terjadi proses keseimbangan hole dan electron. Secara sederhana cara kerja dioda pada saat diberi bias maju adalah sebagai berikut, pada saat dioda diberi bias maju, maka electron akan bergerak dari terminal negative batere menuju terminal positif batere (berkebalikan dengan arah arus listrik). Elektron yang mencapai bagian katoda (sisi N dioda) akan membuat electron yang ada pada katoda akan bergerak menuju anoda dan membuat depletion layer akan terisi penuh oleh electron, sehingga pada kondisi ini dioda bekerja bagai kawat yang **tersambung (ON)**.



Gambar 2.1 Dioda dengan Bias Maju (a) dan Mundur (b)

Berkebalikan dengan bias maju, pada bias mundur electron akan bergerak dari terminal negative batere menuju anoda dari dioda (sisi P). Pada kondisi ini potensial positif yang terhubung dengan katoda akan membuat electron pada katoda tertarik menjauhi depletion layer, sehingga akan terjadi pengosongan pada depletion layer dan membuat kedua sisi terpisah. Pada bias mundur ini dioda bekerja bagaikan kawat yang **terputus (OFF)** dan membuat tegangan yang jatuh pada dioda akan sama dengan tegangan supply.

Hampir semua peralatan elektronika memerlukan sumber arus searah. Penyearah digunakan untuk mendapatkan arus searah dari suatu arus bolak-balik. Arus atau tegangan tersebut harus benar-benar rata tidak boleh berdenyut-denyut agar tidak menimbulkan gangguan bagi peralatan yang dicatu.

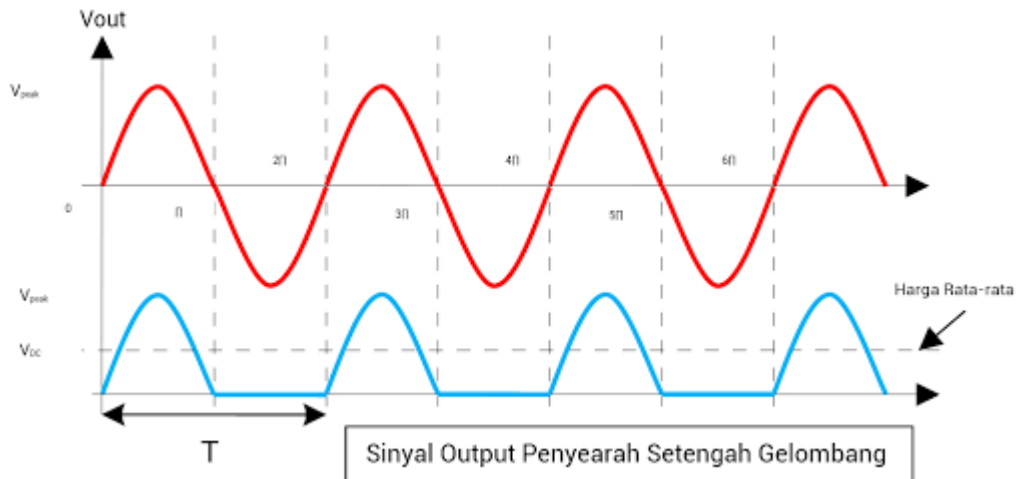


Apabila dioda silikon dialiri arus AC, maka yang mengalir hanya satu arah saja sehingga arus output dioda berupa arus DC. Dari kondisi tersebut maka dioda hanya digunakan pada beberapa pemakaian saja antara lain sebagai penyearah setengah gelombang (Half Wave Rectifier), penyearah gelombang penuh (Full Wave Rectifier), rangkaian pemotong (Clipper), rangkaian penjepit (Clamper) maupun pengganda tegangan (Voltage Multiplier).

Penyearah gelombang (rectifier) adalah bagian dari power supply / catu daya yang berfungsi untuk mengubah sinyal tegangan AC (Alternating Current) menjadi tegangan DC (Direct Current). Komponen utama dalam penyearah gelombang adalah diode yang dikonfigursikan secara forward bias. Dalam sebuah power supply tegangan rendah, sebelum tegangan AC tersebut di ubah menjadi tegangan DC maka tegangan AC tersebut perlu di turunkan menggunakan transformator stepdown. Ada 3 bagian utama dalam penyearah gelombang pada suatu power supply yaitu, penurun tegangan (transformer), penyearah gelombang / rectifier (diode) dan filter (kapasitor). Pada dasarnya konsep penyearah gelombang dibagi dalam 2 jenis yaitu, Penyearah setengah gelombang dan penyearah gelombang penuh.

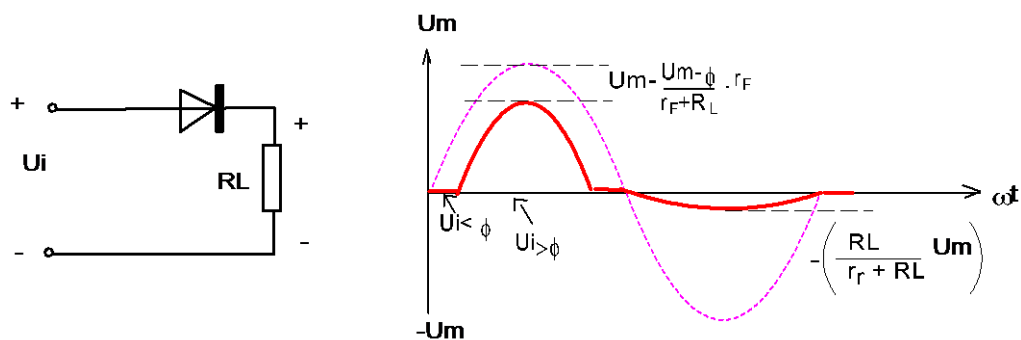
2.3 Penyearah Setengah Gelombang (Half Wave rectifier)

Penyearah setengah gelombang (half wave rectifier) hanya menggunakan 1 buah diode sebagai komponen utama dalam menyearahkan gelombang AC. Prinsip kerja dari penyearah setengah gelombang ini adalah mengambil sisi sinyal positif dari gelombang AC dari transformator. Pada saat transformator memberikan output sisi positif dari gelombang AC maka diode dalam keadaan forward bias sehingga sisi positif dari gelombang AC tersebut dilewatkan dan pada saat transformator memberikan sinyal sisi negatif gelombang AC maka dioda dalam posisi reverse bias, sehingga sinyal sisi negatif tegangan AC tersebut ditahan atau tidak dilewatkan seperti terlihat pada gambar sinyal output penyearah setengah gelombang. Lihat gambar 2.2.



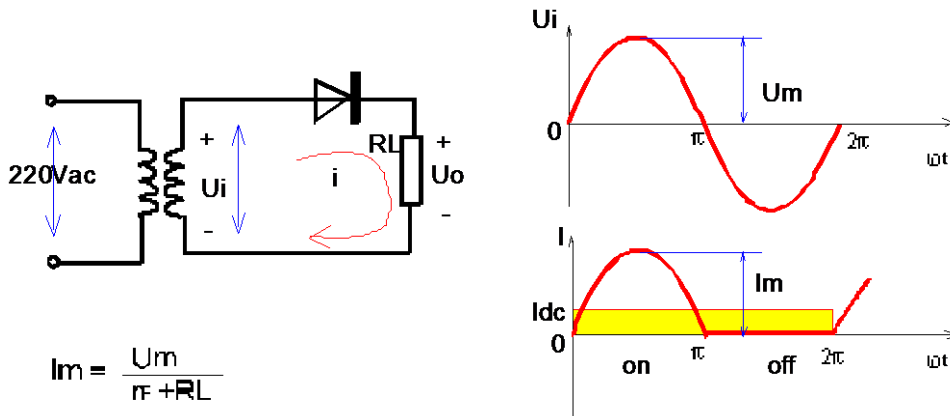
Gambar 2.2 gelombang sebelum disearahkan Atas dan hasil penyearah bawah

Dioda berfungsi mengubah sinyal AC menjadi DC (searah) □□□Tegangan junction dioda arah maju untuk dioda silikon adalah □ yang merupakan tegangan anoda katoda U_{AK} sebesar 0,7 Volt. Tahanan dinamis dioda arah maju r_F adalah tergantung dari arus yang mengalir pada dioda. Pada saat dioda menghantar, tahanan dinamis dioda ini nilainya sangat kecil. Tahanan beban R_L dipasang sebagai beban. Tegangan input U_i adalah tegangan bolak-balik yang akan disearahkan.



Gambar 2.3 Dioda sebagai penyearah gelombang sinus

Pada saat gelombang sinus bergerak dari 0° sampai dengan 180° , dioda on sehingga arus mengalir dari dioda ke beban R_L dan kembali ke sumber CT. Pada saat gelombang sinus bergerak dari 180° sampai dengan 360° , dioda off, sehingga arus tidak mengalir. Dengan demikian pada beban hanya dilewati arus setengah periode saja.



Gambar 2.4 Penyearah setengah gelombang

Peak Inverse Voltage (PIV) = tegangan puncak yang diterima dioda saat off, PIV = U_m

Arus rata-rata →

$$I_{DC} = \frac{1}{2\pi} \int_0^{\pi} I_m \sin \omega t \cdot d \cdot \omega t = \frac{I_m}{2\pi} [-\cos \omega t]_0^{\pi}$$

$$I_{DC} = \frac{I_m}{2\pi} [(-\cos \pi) - (-\cos 0)] = \frac{I_m}{2\pi} [\{-(-1)\} - \{(-1)\}]$$

$$I_{DC} = \frac{2 \times I_m}{2\pi} = \frac{I_m}{\pi}$$

Tegangan rata-rata beban → $U_{dc} = I_{dc} \cdot R_L$.

Variasi tegangan output terhadap arus output :

$$I_{DC} = \frac{I_m}{\pi} = \frac{U_m / \pi}{r_F + RL}$$

$$I_{DC} (r_F + RL) = \frac{U_m}{\pi}$$

$$I_{DC} \cdot r_F + I_{DC} \cdot RL = \frac{U_m}{\pi} \Rightarrow U_{DC} = I_{DC} \cdot RL$$

$$U_{DC} = \frac{U_m}{\pi} - I_{DC} \cdot r_F$$

Bila nilai tahanan dinamis maju r_F pada dioda dianggap kecil sekali $r_F \approx 0$, maka rumus disederhanakan menjadi :

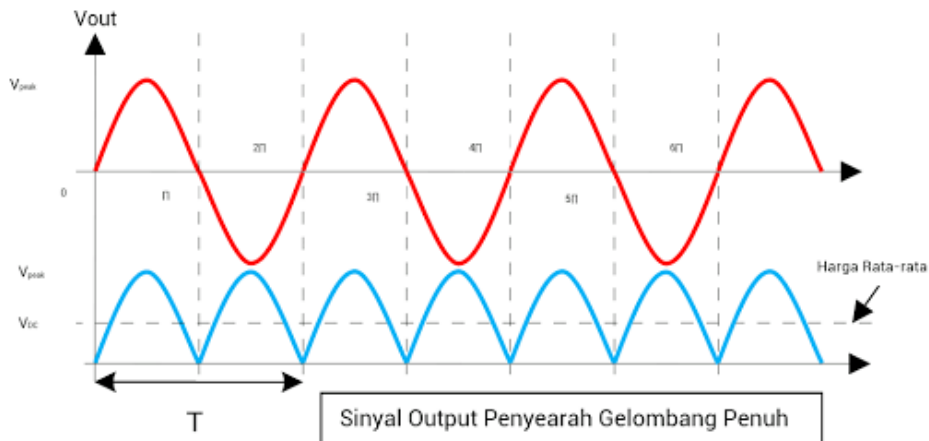
$$U_{DC} = \frac{U_m}{\pi} - I_{DC} \cdot 0$$

$$U_{DC} = \frac{U_m}{\pi}$$

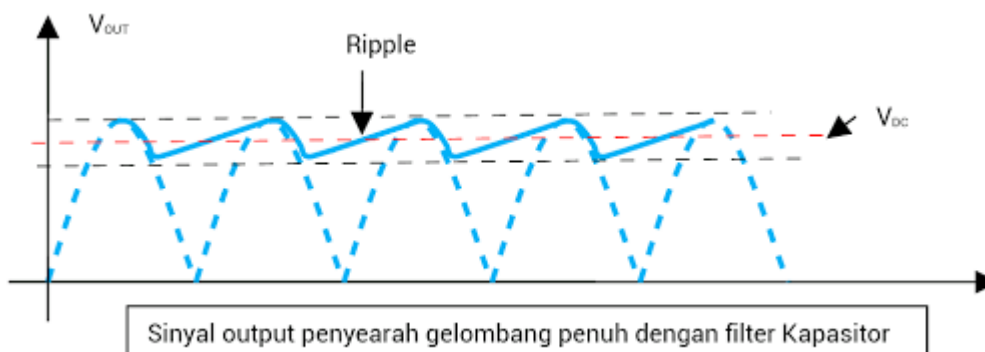
Sehingga bisa dituliskan pula: $I_{DC} = \frac{U_{DC}}{R_L} = \frac{U_m}{R_L \cdot \pi}$

2.4. Penyearah Gelombang Penuh Jembatan (Full wave Rectifier)

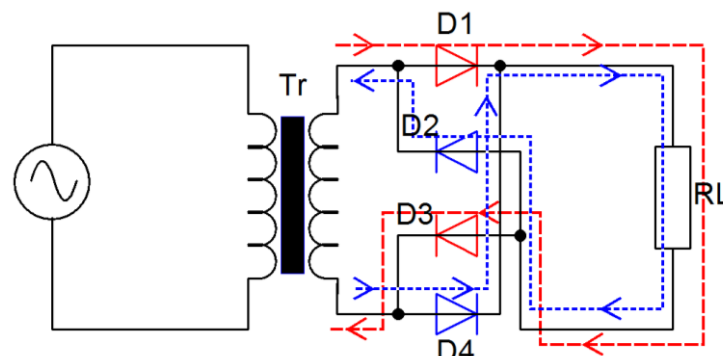
Penyearah gelombang penuh dapat dibuat dengan 2 macam yaitu, menggunakan 4 diode dan 2 diode. Untuk membuat penyearah gelombang penuh dengan 4 diode menggunakan transformator non CT seperti terlihat pada gambar 2.7.



Gambar 2.5 gelombang sebelum disearahkan Atas dan hasil penyearah bawah



Gambar 2.6 gelombang ripple (komponen AC)



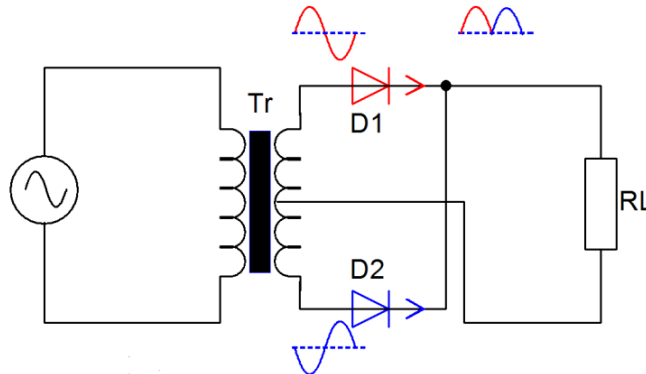
Gambar 2.7 Transformator non CT

Prinsip kerja dari penyearah gelombang penuh dengan 4 diode diatas dimulai pada saat output transformator memberikan level tegangan sisi positif, maka $D1$, $D4$ pada posisi forward bias dan $D2$, $D3$ pada posisi reverse bias sehingga level tegangan sisi puncak



positif tersebut akan di lewatkan melalui D1 ke D4. Kemudian pada saat output transformator memberikan level tegangan sisi puncak negatif maka D2, D4 pada posisi forward bias dan D1, D2 pada posisi reverse bias sehingga level tegangan sisi negatif tersebut dialirkan melalui D2, D4. Untuk lebih jelasnya dapat dilihat pada grafik sinyal output (gambar 2.5).

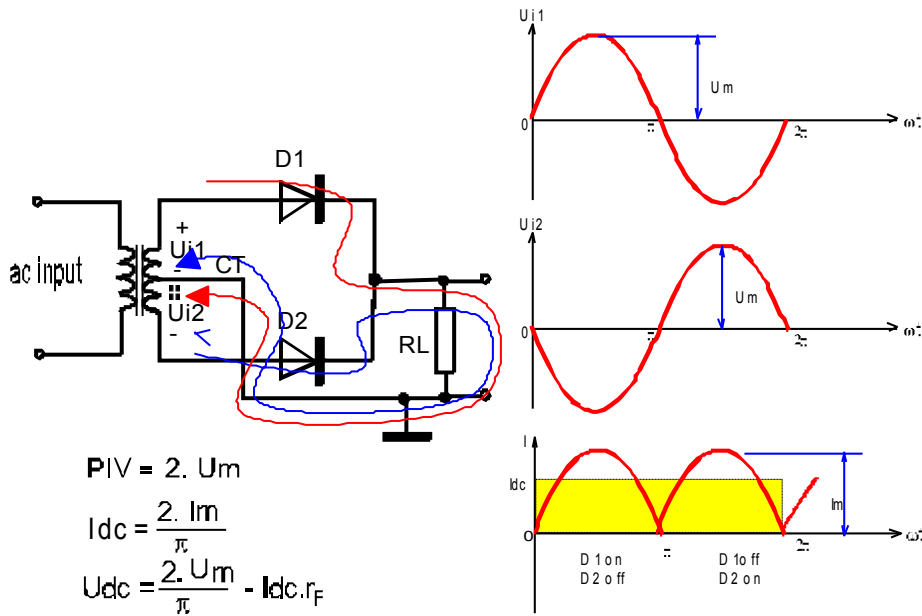
2.4. Penyearah Gelombang Penuh CT (Full wave Rectifier)



Gambar 2.6 Penyearah Transformator CT

Prinsip kerja rangkaian penyearah gelombang penuh dengan 2 dioda ini dapat bekerja karena menggunakan transformator dengan CT. Transformator dengan CT seperti pada gambar diatas dapat memberikan output tegangan AC pada kedua terminal output sekunder terhadap terminal CT dengan level tegangan yang berbeda fasa 180° . Pada saat terminal output transformator pada D1 memberikan sinyal puncak positif maka terminal output pada D2 memberikan sinyal puncak negatif, pada kondisi ini D1 pada posisi forward dan D2 pada posisi reverse. Sehingga sisi puncak positif dilewatkan melalui D1. Kemudian pada saat terminal output transformator pada D1 memberikan sinyal puncak negatif maka terminal output pada D2 memberikan sinyal puncak positif, pada kondisi ini D1 posisi reverse dan D2 pada posisi forward. Sehingga sinyal puncak positif dilewatkan melalui D2. Untuk lebih jelasnya dapat dilihat pada gambar 6 output penyearah gelombang penuh.

Penyearah gelombang penuh dengan dua buah dioda ditunjukkan seperti pada Gambar 2.7. Tegangan U_1 dan U_2 berbeda fasa 180° .



Gambar 2.7 Penyearah gelombang penuh dengan dua buah dioda

Pada saat gelombang sinus bergerak dari 0 sampai dengan 180°, dioda D₁ on dan dioda D₂ off, sehingga arus mengalir dari D₁ ke beban RL dan kembali ke sumber CT. Pada saat gelombang sinus bergerak dari 180° sampai dengan 360°, dioda D₂ on dan dioda D₁ off, sehingga arus mengalir dari D₂ ke beban RL dan kembali ke sumber CT. Dengan demikian pada beban dilewati arus dari D₁ dan D₂, sehingga bentuk output pada beban adalah penyearahan gelombang penuh.

Bila arus DC pada penyearah gelombang penuh adalah:

$$I_{DC} = 2 \times \frac{I_m}{\pi} = 2 \times \frac{U_m / \pi}{r_F + RL}$$

$$I_{DC} (r_F + RL) = 2 \times \frac{U_m}{\pi}$$

$$I_{DC} \cdot r_F + I_{DC} \cdot RL = \frac{2 \times U_m}{\pi} \Rightarrow U_{DC} = I_{DC} \cdot RL$$

$$U_{DC} = \frac{2 \times U_m}{\pi} - I_{DC} \cdot r_F$$

Bila nilai tahanan dinamis maju r_F pada dioda dianggap kecil sekali $r_F \approx 0$, maka rumus disederhanakan menjadi :

$$U_{DC} = \frac{2 \times U_m}{\pi} - I_{DC} \cdot 0$$

$$U_{DC} = \frac{2 \times U_m}{\pi}$$

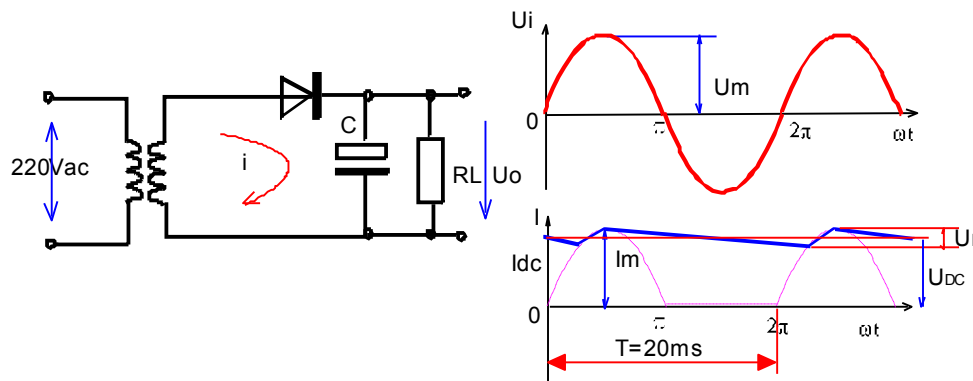


Sehingga bisa dituliskan pula: $I_{DC} = \frac{U_{DC}}{R_L} = \frac{2.U_m}{R_L.\pi}$

2.5. Penyearah ½ Gelombang Dilengkapi Filter Kapasitor

Agar tegangan penyearahan gelombang AC lebih rata dan menjadi tegangan DC maka dipasang filter kapasitor pada bagian output rangkaian penyearah seperti terlihat pada gambar 2.8.

Fungsi kapasitor pada rangkaian diatas untuk menekan ripple yang terjadi dari proses penyearahan gelombang AC. Setelah dipasang filter kapasitor maka output dari rangkaian penyearah gelombang penuh ini akan menjadi tegangan DC yang lebih rata. Dengan sinyal outputnya diperlihatkan pada gambar 2.8 semakin besar nilai C yang dipasang , akan semakin rata tegangan DC yang dihasilkan. Tegangan ripple akan meningkat sebanding dengan meningkatnya arus beban



Gambar 2.7 Penyearah Transformator CT dengan Filter

Besarnya kapasitansi sebuah kapasitor adalah perbandingan antara muatan kapasitor Q [coulomb] dan tegangan kapasitor U [Volt].

$$C = \frac{Q}{U} \quad [\text{Fahrad}]$$

Sedangkan muatan kapasitor adalah besarnya arus I [A] selama waktu t [detik]

$$Q = I.t \quad [\text{coulomb}]$$

Dari dua persamaan tersebut di atas dapat dituliskan :

$$C = \frac{I.t}{U}$$

Bila diterapkan pada sistem filter, maka persamaan menjadi :

$$C = \frac{I_{DC} \times t}{U_r}$$

I_{DC} adalah arus searah pada saat sebelum diberi filter C dan U_r adalah tegangan ripple [Volt]. Sedangkan t adalah periode pengosongan kapasitor, di mana pada penyearah

setengah gelombang besarnya adalah $t = T$ sebesar 20 ms. Bila ditransfer dalam frekuensi, maka $t = 1/f \rightarrow f = 1/t = 1/20\text{ms} = 50 \text{ Hz}$. Maka persamaan bisa dituliskan menjadi :

$$U_r = \frac{I_{DC} \times \frac{1}{f}}{C} = \frac{I_{DC}}{f \times C}$$

Besarnya tegangan DC hasil penyearahan adalah $\rightarrow U_{DC} = U_m - 0,5 U_r$

Sehingga bisa dituliskan

$$U_{DC} = U_m - \frac{I_{DC}}{2.f.C}$$

Contoh Desain :

Dibutuhkan sebuah adaptor untuk kebutuhan suplai alat elektronik yang membutuhkan tegangan 12V DC dan arus beban 1,5 A. tentukan besarnya tegangan transformator dan besarnya kapasitansi kapasitornya ?

Jawab:

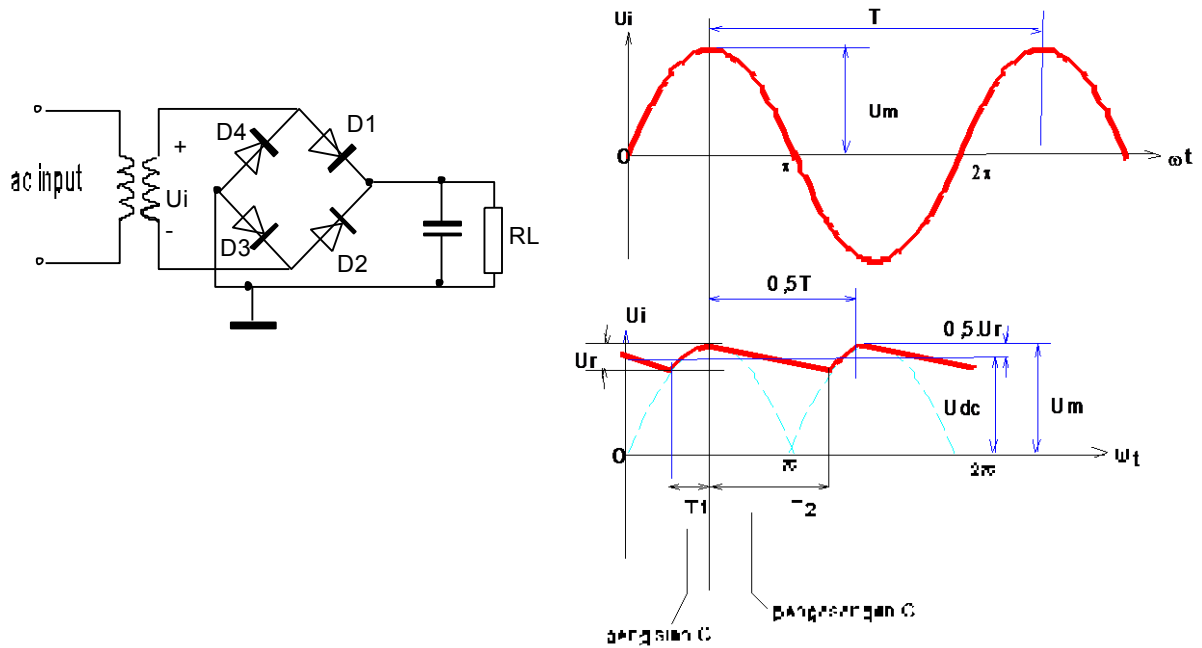
Tegangan AC dari transformator diambil 12V, dan jika dikonversi ke $V_{Max} = 12/0,707 = 16,9\text{V}$

$$U_{DC} = 16,9 - \frac{1,5}{2.50.C} \rightarrow U_{DC} = 16,9 - \frac{1,5}{100.C} \text{ dan nilai C adalah } \frac{1,5}{100.C} = 16,9 - 12$$

$$4,9 = \frac{1,5}{100.C} \rightarrow C = \frac{1,5}{100.4,9} \rightarrow C = 3061\mu\text{F}$$

2.6. Penyearah Gelombang Penuh Dilengkapi Filter Kapasitor

Filter pada penyearah gelombang penuh menyebabkan, pengosongan kapasitor adalah setengah perioda sinus sebesar $t = 0,5 T$ sebesar 10 ms. Bila ditrasfer ke dalam domain frekuensi maka $\rightarrow f = 1/10\text{ms} = 100 \text{ Hz}$.



Gambar 2.8 Filter Pada Penyearah Gelombang Penuh

Bila dilakukan pendekatan waktu pengosongan kapasitor $T_2 \approx T/2 \rightarrow T = 1/f$, maka $T/2 = 1/(2 \cdot f_1) \rightarrow f_1 = \text{frekuensi ac input sebesar } 100 \text{ Hz.}$

$$f_1 = 2 \times f$$

$$U_r = \frac{I_{DC}}{2 \cdot f_1 \cdot C}$$

$$U_{DC} = U_m - 0,5 \left(\frac{I_{DC}}{2 \cdot f_1 \cdot C} \right) = U_m - \frac{I_{DC}}{4 \cdot f_1 \cdot C}$$

$$I_{DC} = \frac{U_{DC}}{R_L} = \frac{2 \cdot U_m}{R_L \cdot \pi}$$

$$U_{DC} = U_m - 0,5 \left(\frac{\frac{2 \cdot U_m}{R_L}}{2 \cdot f_1 \cdot C} \right) = U_m - \frac{I_{DC}}{4 \cdot f_1 \cdot C}$$

Contoh Desain

Dibutuhkan sebuah adaptor untuk kebutuhan supplay alat elektronik yang membutuhkan tegangan 12V DC dan arus beban 1,5 A. tentukan besarnya tegangan transformator dan besarnya kapasitansi kapasitornya ?

Jawab:

Tegangan AC dari transformator diambil 12V, dan jika dikonversi ke $V_{Max} = 12/0,707 = 16,9V$

$$U_{DC} = U_m - 0,5 \left(\frac{2 \cdot U_m}{2 \cdot f_1 \cdot C} \right) = U_m - \frac{I_{DC}}{4 \cdot f \cdot C}$$

$$U_{DC} = 16,9 - \frac{1,5}{4 \cdot 50 \cdot C} \rightarrow U_{DC} = 16,9 - \frac{1,5}{200 \cdot C} \text{ dan nilai C adalah } \frac{1,5}{200 \cdot C} = 16,9 - 12$$

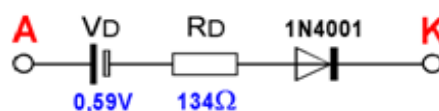
$$4,9 = \frac{1,5}{200 \cdot C} \rightarrow C = \frac{1,5}{200 \cdot 4,9} \rightarrow C = 1530 \mu F$$

2.7. Rangkaian ekivalen Dioda

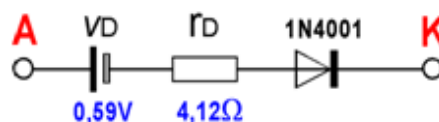
Diode ideal adalah dapat disimbulkan sebagai sakelar dalam keadaan ON arah forward dan OFF saat reverse, namun dalam kenyataanya dioda tidaklah ideal, karena ada tahanan dinamis dari dioda dan tegangan dioda yang harus dilampaui tertentu disaat forward hingga dioda dapat menghantar (ON)

Gambar dibawah menunjukkan rangkaian ekivalen dari dioda 1N4001 yang di ekivalenkan saat kondisi statis (R_D) dan dinamis (r_D), kondisi R_D diambil pada grafik pada titik tertentu, misalnya saat $I_D = 50mA$ dan tegangan 0,8V maka didapatkan 16Ω , sedangkan untuk tahanan dioda dinamis (r_D) = $\Delta U_{AK} / \Delta I_{AK}$

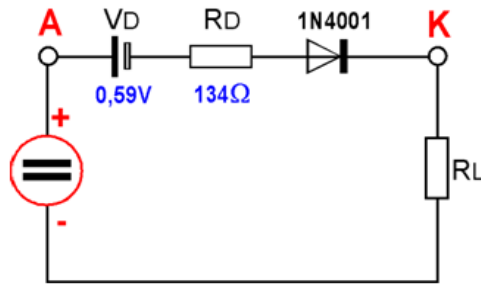
Gambar 1.3. memperlihatkan komponen pengganti dioda STATIS pada bagian atas dan pengganti dioda dinamis pada bagian bawah dan rangkaian pengganti dioda pada saat sedang ada beban R_L .



Gambar 1.3. Rangkaian pengganti statis dioda

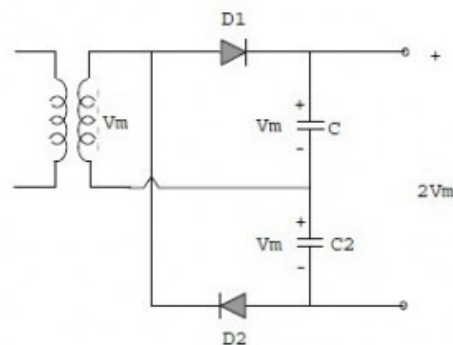


Gambar 1.4. Rangkaian pengganti dinamis dioda

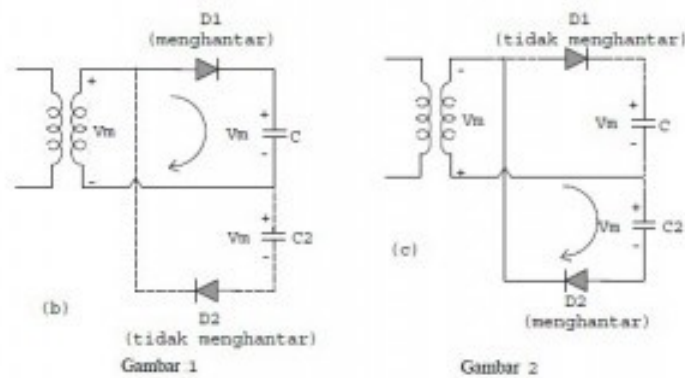
Gambar 1.6. Rangkaian dioda statis dengan beban R_L

2.8. Rangkaian Pelipat tegangan:

Pelipat tegangan gelombang penuh pada prinsipnya sama dengan pelipat tegangan setengah gelombang, yaitu melipat gandakan suatu tegangan input pada outputnya. Rangkaian pada gambar berikut adalah contoh dari pelipat tegangan dua kali gelombang penuh. Rangkaian dasar pelipat tegangan dua kali gelombang penuh dapat disusun dengan 2 buah dioda dan 2 buah kapasitor yang diberi tegangan input arus bolak balik (AC). Contoh rangkaian pelipat tegangan dua kali gelombang penuh dapat dilihat pada gambar rangkaian berikut.



Selama siklus positif dari sekunder trafo dioda D1 menghantar dan C1 mengisi tegangan hingga V_m , sedangkan dioda D2 tidak menghantar (gambar prinsip kerja 1). Selama siklus negatif dioda D2 menghantar dan C2 mengisi tegangan hingga V_m , sedangkan dioda D1 tidak menghantar (gambar prinsip kerja 1). Tegangan puncak inverse (PIV) untuk setiap dioda adalah $2V_m$. Berikut gambar prinsip kerja rangkaian pelipat tegangan dua kali gelombang penuh.



Jika tidak ada beban, maka tegangan pada ujung C1 dan C2 adalah $2 V_m$. Jika beban dipasang pada output, maka bentuk gelombang pada ujung C1 dan C2 adalah seperti halnya pada kapasitor yang diumpankan dari penyearah gelombang penuh. Perbedaannya adalah bahwa pada rangkaian pelipat tegangan ini C1 dan C2 berhubungan secara seri, sehingga nilainya lebih kecil dari masing-masing C.

Dari rangkaian pelipat tegangan dua kali seperti yang sudah dijelaskan di depan kemudian dapat dikembangkan rangkaian pelipat tiga, empat kali tegangan input seperti pada gambar diatas. Dari penjelasan di depan kiranya sudah cukup jelas bagaimana prinsip kerja rangkaian pelipat tegangan menggunakan komponen dasar dioda dan kapasitor.

2.9. Rangkaian Clipper:

Pada peralatan computer, digital dan sistim elektronik lainnya, kadang kita ingin membuang tegangan sinyal diatas atau dibawah level tegangan tertentu. Salah satu caranya adalah dengan menggunakan rangkaian clipper dioda (clipper = pemotong).

Rangkaian ini memiliki kemampuan untuk memotong bagian tertentu dari sinyal masukan tanpa mengganggu bagian sinyal masukan lainnya yang dilewatkan. Rangkaian clipper adalah rangkaian yang digunakan untuk membatasi tegangan agar tidak melebihi dari suatu nilai tegangan tertentu. Rangkaian ini dapat dibuat dari dioda dan sumber tegangan DC yang ditunjukkan oleh gambar di bawah ini.

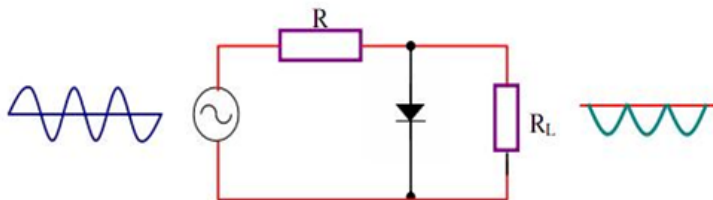
Rangkaian clipper berfungsi untuk membuang polaritas sinyal. Jika sinyal yang ingin dibuang adalah sinyal polaritas positif maka digunakan clipper positif. Jika sinyal yang ingin dibuang adalah polaritas sinyal negatif maka digunakan clipper negatif.



Jenis-Jenis Clipper dalam penggunaannya

1. Clipper Positif

Clipper positif disebut juga pembatas positif (positive limiter), karena tegangan output dibatasi maksimum 0 Volt. Seperti yang ditunjukkan pada gambar di atas tegangan output bagian positifnya semua dipotong. Cara kerja rangkaian adalah sebagai berikut:



- Selama setengah siklus positif tegangan input dioda konduksi, dengan demikian kita dapat membayangkan dalam kondisi ini dioda seperti saklar tertutup
- Tegangan pada hubungan singkat harus sama dengan nol, oleh sebab itu tegangan output sama dengan nol selama tiap-tiap setengah siklus positif sehingga semua tegangan jatuh pada resistor (R).
- Selama setengah siklus negatif, dioda terbias reverse dan kelihatan terbuka dan sebagai akibatnya rangkaian membentuk pembagi tegangan dengan output:

$$V_{out} = \frac{R_L}{\Delta i}$$

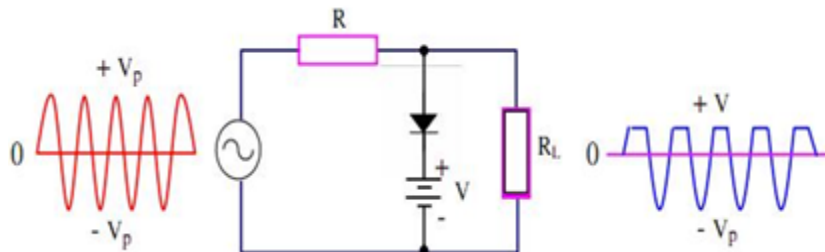
- Selama setengah siklus negatif, dioda terbias reverse tidak kelihatan seperti terbuka, dan sebagai akibatnya rangkaian membentuk pembagi tegangan dengan output:

$$V_{out} = \frac{R_L}{R + R_L} V_p$$

Biasanya R_L jauh lebih besar dari pada R sehingga $V_{out} \cong -V_p$. Selama setengah siklus positif dioda konduksi dan seluruh tegangan jatuh pada R dan sebaliknya pada setengah siklus negatif dioda off, dan karena R_L jauh lebih besar dari R sehingga hampir seluruh tegangan setengah siklus negatif muncul pada R_L . Seperti yang diperlihatkan pada gambar clipper positif semua sinyal diatas level 0 V telah dipotong.

2. Clipper Di bias

Clipper dibias berarti membuang semua sinyal diatas level $+V$. Dalam beberapa aplikasi, mungkin level pemotongan tidak $= 0\text{ V}$, maka dengan bantuan clipper di bias kita dapat menggeser level pemotongan positif atau level negatif yang diinginkan.

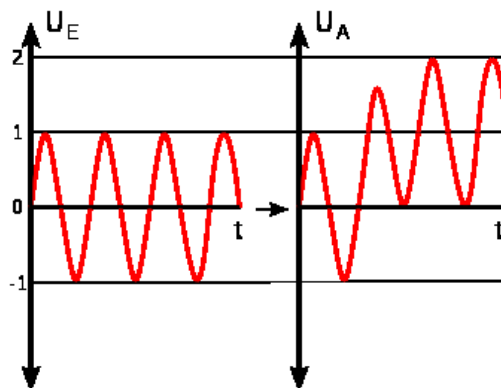


Pada gambar diatas, menunjukkan clipper dibias. Agar dioda dapat konduksi tegangan, input harus lebih besar dari pada $+V$. Ketika V_{in} lebih besar daripada $+V$ dioda berlaku seperti saklar tertutup dan tegangan output sama dengan $+V$ dan tegangan output tetap pada $+V$ selama tegangan input melebihi $+V$. Ketika tegangan input kurang dari $+V$ dioda terbuka dan rangkaian kembali pada pembagi tegangan.

2.10. Rangkaian Clamper :

Rangkaian Clamper adalah rangkaian yang digunakan untuk memberikan offset tegangan

DC, dengan demikian, tegangan yang dihasilkan adalah tegangan input ditambahkan dengan tegangan DC. Rangkaian ini ditunjukkan oleh berikut ini.



Rangkaian ini berfungsi untuk mendorong sinyal masukan pada suatu level tegangan DC tertentu.



Cara Kerja Rangkaian Penggeser(Clamper)

Rangkaian Penggeser(Clamper) ini memberikan penambahan komponen DC pada tegangan masukan. Akibatnya, seolah-olah terjadi pergeseran (clamping) pada tegangan. Jika penambahan komponen DC negatif, maka terjadi pergeseran tegangan ke bawah (negatively clamped), dan begitu pula sebaliknya, (positively clamped). Gambar di atas (Rangkaian Clamper) menunjukkan sebuah rangkaian penggeser negatif. Selama setengah tegangan masukan V_{in} positif, dioda di-forward biased dan dalam kondisi konduksi, sehingga kapasitor akan terisi dengan polaritas seperti ditunjukkan oleh gambar. Akibatnya, tegangan keluaran V_o akan sama dengan nol. Namun, selama setengah tegangan masukan V_{in} negatif, dioda di-reverse biased. Kapasitor akan mulai membuang tegangannya melalui tegangan keluaran V_o . Akibatnya, tegangan keluaran V_o akan sama dengan tegangan masukan V_{in} dikurang dengan tegangan buangan dari kapasitor V_C . Sehingga, secara grafik, tegangan keluaran V_o merupakan tegangan masukan V_{in} yang diturunkan sejauh tegangan buangan dari kapasitor V_C .

Jika dirancang bahwa waktu buangan kapasitor sangat lama, maka tegangan buangan dari kapasitor V_C akan sama dengan tegangan masukan V_{in} maksimum.

Manfaat Rangkaian Clamper

Manfaat rangkaian clamper adalah menambahkan nilai DC pada sinyal AC. Rangkaian clamper menggunakan kapasitor dan diode :

- 1) Dioda sebagai penyearah
- 2) Kapasitor sebagai penyimpan tegangan
- 3) Bila perlu ditambahkan sumber tegangan untuk memberi kebebasan menentukan nilai DC.

2.3 Rangkuman

- ✓ Dioda tersusun dari semikonduktor tipe P dan semikonduktor tipe N
- ✓ Kata dioda berasal dari Di = dua dan Oda dari elektroda yang dimaksud adalah Anoda dan Katoda
- ✓ Dioda mendapatkan arah forward jika anoda dihubungkan kutub positif dan Katoda melalui beban ke kutub negatif
- ✓ Pada arah Forward dioda dapat menghantarkan arus setelah melewati tegangan AK 0,7 V dan dapat dianalogikan sebagai sakelar yang tertutup (ON)
- ✓ Pada arah Reverse dioda tidak dapat menghantarkan arus listrik, tegangan pada AK sebesar tegangan Catu (US) dan dapat dianalogikan sebagai sakelar yang terbuka (OFF)
- ✓ Dioda dapat menyearahkan tegangan AC karena saat simpangan positif dioda arah Forward, dapat menghantar (ON), sementara saat simpangan negatif arah dioda Reverse tidak dapat menghantar (OFF)
- ✓ Untuk menyearahkan setengah gelombang dibutuhkan hanya 1 dioda saja
- ✓ Untuk menyearahkan gelombang penuh dibutuhkan 4 buah dioda ketika transformator yang digunakan hanya 1 phase
- ✓ Untuk menyearahkan gelombang penuh dibutuhkan 2 buah dioda ketika transformator yang digunakan 2 phase (transformator dengan CT)
- ✓ Untuk mendapatkan tegangan DC yang lebih rata (baik) dibutuhkan kapasitor sebagai filter dan sekaligus memperkecil tegangan ripple .
- ✓ Ripple akan mengganggu berupa bunyi dengung pada peralatan yang menghasilkan bunyi dan gambar yang tidak stabil.
- ✓ Tegangan ripple timbul akibat dari proses penyearahan yang merupakan komponen AC sumbernya, dan mempunyai frekwensi 100 Hz saat penyearah gelombang penuh.
- ✓ Ripple akan semakin meningkat seiring dengan kenaikan arus beban atau mengecilnya nilai kapasitor filter
- ✓ Semakin besar nilai kapasitor semakin kecil ripple yang timbul
- ✓ Rangkaian pengganda tegangan berfungsi untuk menaikkan tegangan melalui rangkaian dioda dan kapasitor , dan hanya dapat digunakan untuk kebutuhan arus kecil
- ✓ Rangkaian clipper adalah sebuah rangkaian yang digunakan untuk memotong sinyal tertentu (membuang) diatas atau dibawah level yang ditentukan
- ✓ Clipper Positif adalah memotong bagian yang bertegangan diatas 0V dan meloloskan tegangan yang berada dibawah 0V



- ✓ Clipper Negatif adalah memotong bagian yang bertegangan dibawah 0V dan meloloskan tegangan yang berada diatas 0V
- ✓ Untuk mendapatkan pemotongan sinyal dengan referensi bukan pada 0V dibutuhkan pembiasan pada rangkaian clipper tersebut
- ✓ Rangkaian clamper adalah rangkaian yang digunakan untuk memberikan offset tegangan DC pada sinyal AC.

2.4 Tugas

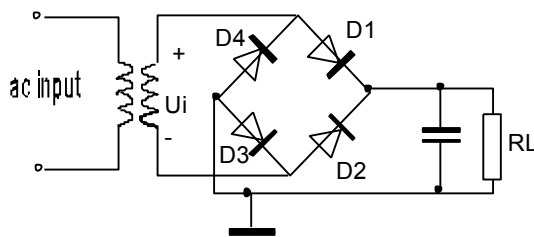
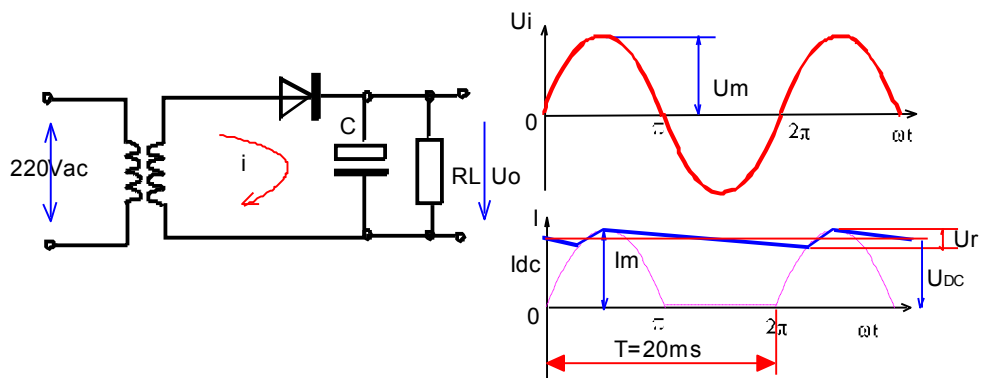
- 1) Dapatkan informasi tentang dioda power rectifier tunggal dengan berbagai kemampuan arus minimal 5 buah, dan dapatkan gambarnya serta data teknis minimal meliputi, kemampuan arus , dimensi dioda, serta Tegangan Reverse maksimum dan aplikasinya
- 2) Dapatkan informasi tentang dioda power rectifier dalam bentuk Bridge dengan berbagai kemampuan arus minimal 5 buah, dan dapatkan gambarnya serta data teknis minimal meliputi, kemampuan arus , dimensi dioda, serta Tegangan Reverse maksimum dan aplikasinya
- 3) Dapatkan informasi tentang aplikasi dioda selain untuk penyearah, dan dimanakah penerapannya serta , berikan penjelasan dari aplikasi tersebut.

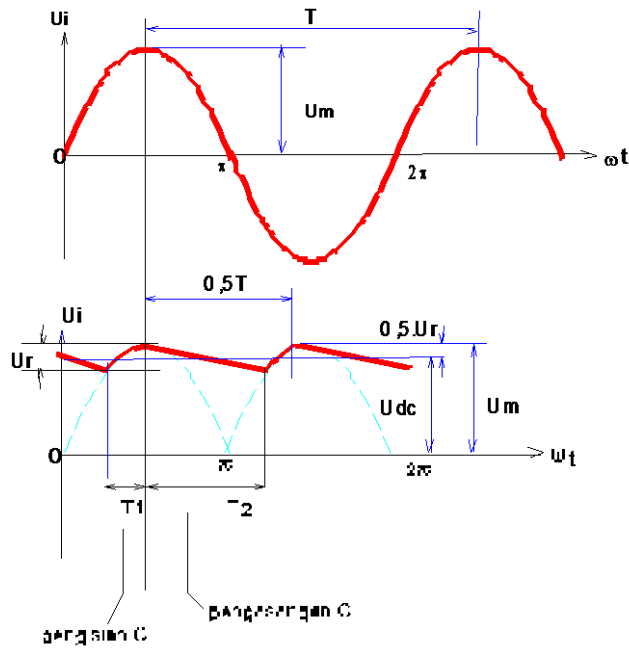
2.5 Tes Formatif

- 1) Sebutkan penyusun dioda
- 2) Sebutkan kaki kaki (elektroda) dioda
- 3) Sebutkan sifat dioda saat dibias arah maju
- 4) Sebutkan sifat dioda saat dibias arah mundur
- 5) Gambarkan penyearah $\frac{1}{2}$ gelombang yang dilengkapi dengan filter
- 6) Gambarkan penyearah gelombang penuh yang dilengkapi dengan filter
- 7) Apakah pengaruh kondensator terhadap tegangan DC yang dihasilkan pada proses penyearahan?
- 8) Bagaimanakah pengaruh beban terhadap tegangan ripple
- 9) Buatlah desain adaptor sederhana dengan penyearah gelombang penuh jika kebutuhan tegangan 12V dan arus 2A, tentukan tegangan transformator yang cocok dan besarnya kapasitansi dari kapasitor

2.6 Jawaban Tes Formatif

- 1) Semikonduktor Tipe P dan semikonduktor tipe N yang disambungkan
- 2) Semikonduktor Tipe P menjadi Anoda dan semikonduktor tipe N menjadi Katoda
- 3) Tegangan AK sekitar 0,7 Volt dan Arus dioda besar , karena tahanan RD dari dioda kecil, seperti sakelar ON
- 4) Tegangan AK sekitar sebesar tegangan sumber dan Arus dioda 0A, karena tahanan RD dari dioda sangat besar, seperti sakelar OFF





Dapat meratakan tegangan, memperkecil tegangan ripple

- 6) Pengaruh beban terhadap tegangan ripple adalah semakin besar beban semakin besar tegangan rippelnya
- 7) Tegangan AC dari transformator diambil 12V, dan jika dikonversi ke VMax = $12/0,707 = 16,9V$

$$U_{DC} = U_m - 0,5 \left(\frac{2 \cdot U_m}{2 \cdot f_1 \cdot C} \right) = U_m - \frac{I_{DC}}{4 \cdot f \cdot C}$$

$$U_{DC} = 16,9 - \frac{2}{4 \cdot 50 \cdot C} \rightarrow U_{DC} = 16,9 - \frac{2}{200 \cdot C} \text{ dan nilai C adalah } \frac{2}{200 \cdot C} = 16,9 - 12$$

$$4,9 = \frac{2}{200 \cdot C} \rightarrow C = \frac{2}{200 \cdot 4,9} \rightarrow C = 2040 \mu F$$

2.7 Lembar Kerja

2.1 Penyearah Setengah Gelombang Dan Gelombang Penuh

Tujuan Praktek:

Setelah melaksanakan Praktek diharapkan peserta didik dapat:

- ✓ Membangun rangkaian penyearah setengah gelombang
- ✓ Membangun rangkaian penyearah gelombang penuh dengan 2 (dua) buah dioda.
- ✓ Membangun rangkaian penyearah gelombang penuh dengan 4 (empat) buah dioda./sistim briedge
- ✓ Mengukur tegangan searah (DC) dengan CRO pada masing-masing penyearah
- ✓ Menggambar gelombang keluaran pada masing-masing penyearah.
- ✓ Mengukur tegangan ripple dengan CRO pada masing-masing penyearah
- ✓ Menghitung tegangan balik dioda pada rangkaian penyearah.

Waktu 12 X 45 menit

Alat dan Bahan

Alat Alat:

- ⇒ CRO 1 buah
- ⇒ Bread Board 1 buah
- ⇒ Kabel penghubung secukupnya

Bahan:

- ⇒ Transformator 220 V/2 x 9 V 500 mA 1 buah
- ⇒ Resistor R1 = 220 ohm/5 W 1 buah
- ⇒ Resistor R2 = 47 ohm/5 W 1 buah
- ⇒ Dioda 1N4002 1 buah
- ⇒ Kapasitor 470 μ F/25 V 1 buah

Keselamatan Kerja

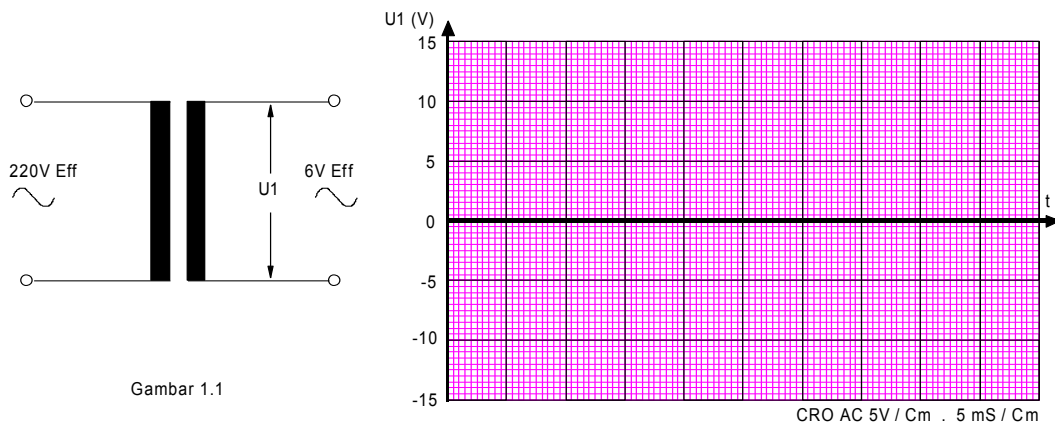
- ⇒ Bekerjalah dengan teliti
- ⇒ Hati-hati dengan tegangan 220 V
- ⇒ Pemasangan kapasitor tidak boleh terbalik polaritasnya
- ⇒ Laporkan kepada instruktur sebelum rangkaian di hubungkan dengan sumber tegangan.
- ⇒ Setiap perubahan rangkaian, sumber tegangan harus di matikan.



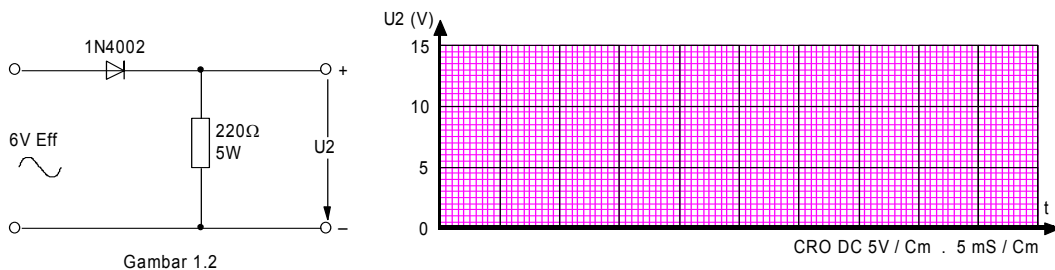
Langkah Kerja

1. Hubungkan lilitan primer transformator dengan sumber 220 VAC.
2. Amati bentuk gelombang U1 dengan CRO.
3. Gambar bentuk gelombang di tempat yang telah tersedia.
4. Buatlah rangkaian seperti gambar 1.2.
5. Amati bentuk gelombang U2 dengan CRO.
6. Gambar bentuk gelombang di kertas yang telah tersedia.
7. Ulangi langkah 4 s/d 6 unuk gambar 1.3 dan 1.4.
8. Buatlah kesimpulan atas pengamatan tersebut.
9. Ulangi langkah 1 s/d 8 untuk seksi B dan seksi C.

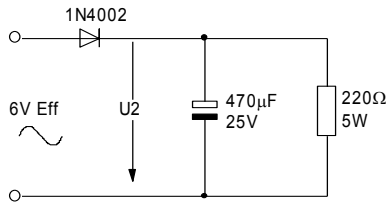
Bagian A Penyearah Tunggal



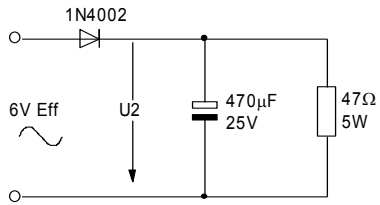
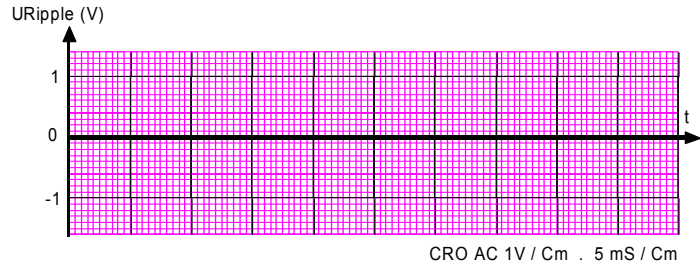
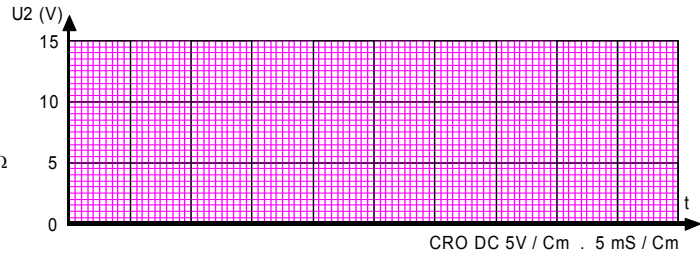
Gambar 1.1



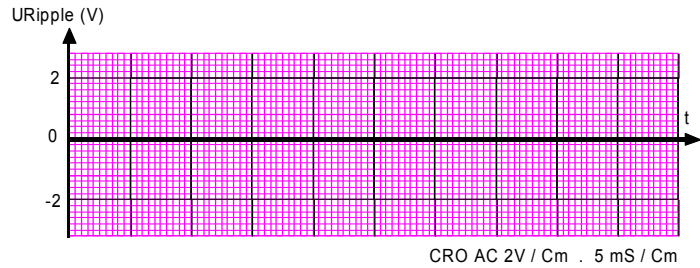
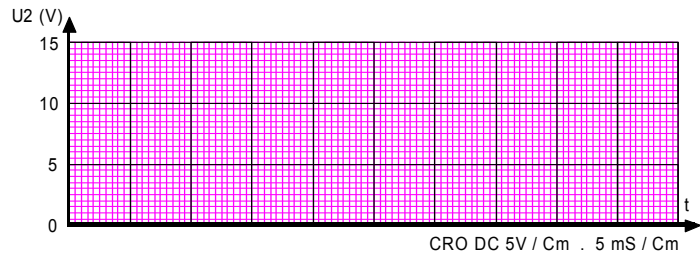
Gambar 1.2



Gambar 1.3



Gambar 1.4



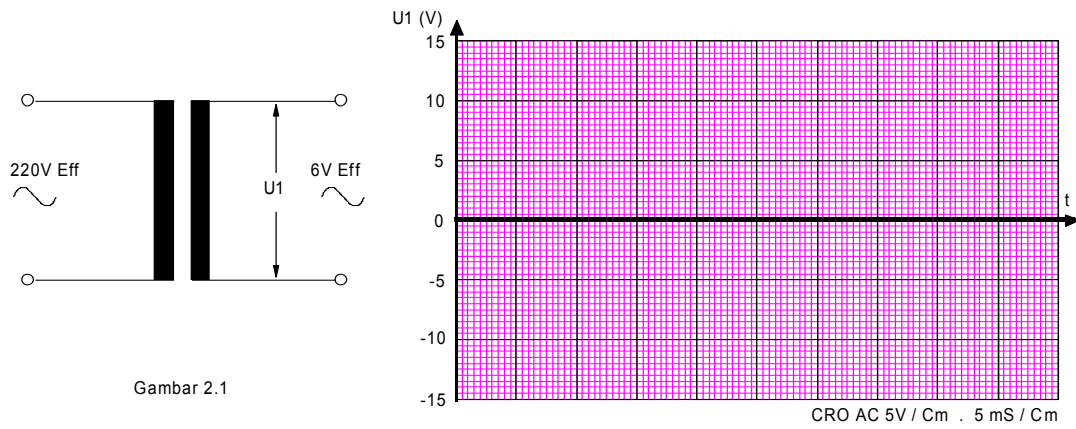


PERTANYAAN I

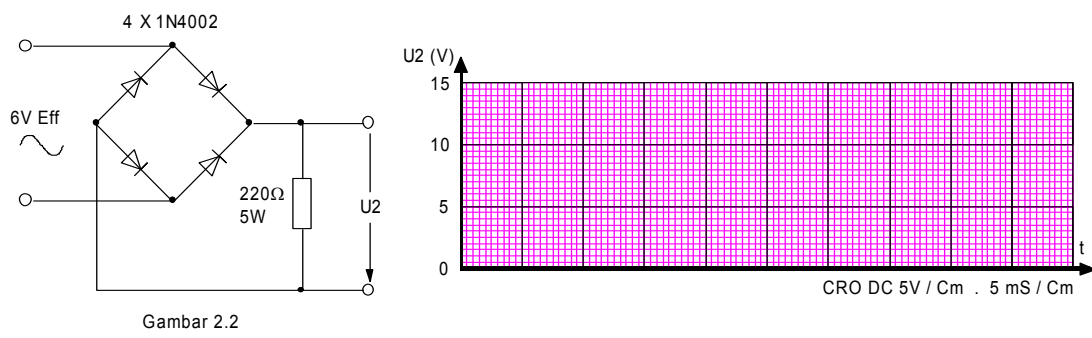
- a). Perhatikan hasil pengamatan gb. 1.1. dan 1.2.
Jelaskan bagaimana terjadinya perubahan bentuk gelombang U1 menjadi U2.
(sebelum dan sesudah disearahkan?)
Jawab :
- b). Apakah pengaruh pemasangan Kapasitor (CL) terhadap bentuk gelombang U2
dan jelaskan hal tersebut terjadi ?
Jawab :
- c). Pada gambar 1.3, lakukan pengukuran berikut :
- Besarnya tegangan searah (U_2) = volt.
 - Besarnya tegangan ripple (U_r) = volt.
- d). Perhatikan gb. 1.4
Tentukan tegangan balik dioda agar dioda tersebut bekerja dengan aman.
Perhitungan :

Bagian B Penyearah Jembatan (Gelombang Penuh)

Pengamatan bentuk gelombang AC 6V Effektiv → pada CRO terbaca Vpp

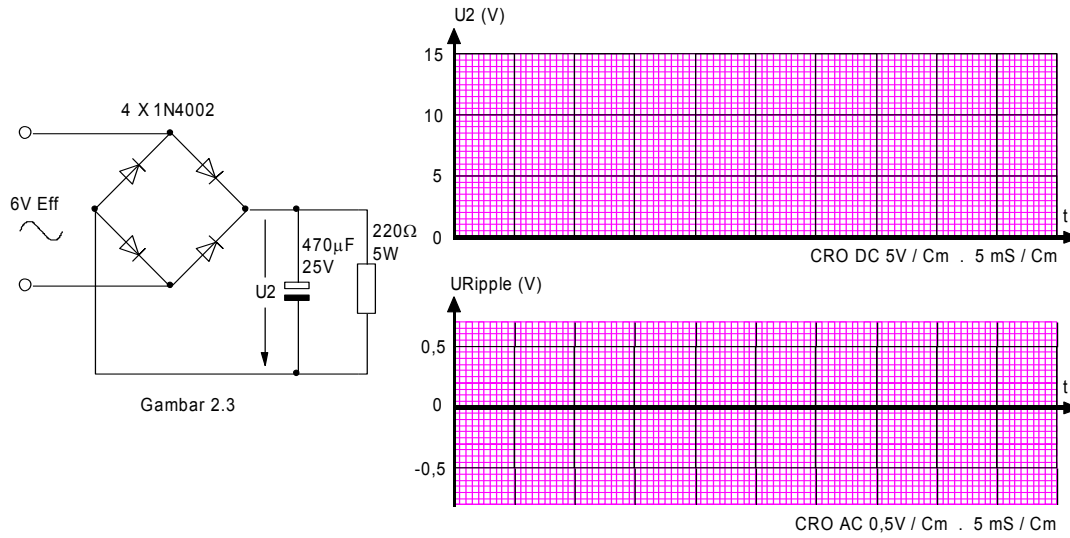


Pengamatan bentuk gelombang AC 6V yang disearahkan sitem Jembatan (penuh) dengan 4 Dioda



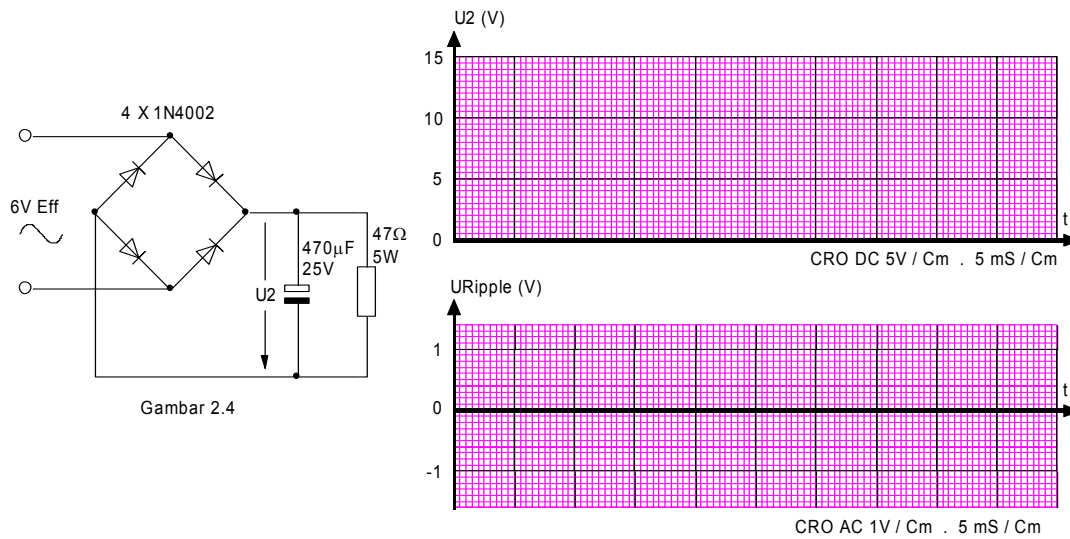


Pengamatan bentuk gelombang AC 6V yang disearahkan sitem Jembatan (penuh) dengan 4 Dioda $R_L = 220 \Omega$ dan di lengkapi filter C $470 \mu F$



Gambar 2.3

Pengamatan bentuk gelombang AC 6V yang disearahkan sitem Jembatan (penuh) dengan 4 Dioda dan $R_L = 47 \Omega$ di lengkapi filter C $470 \mu F$



Gambar 2.4



PERTANYAAN II

- a) Apa perbedaan bentuk gelombang oleh penyearah 1/2 gelombang dengan gelombang penuh
(sebelum dipasang kapasitor CL).

Jawab :

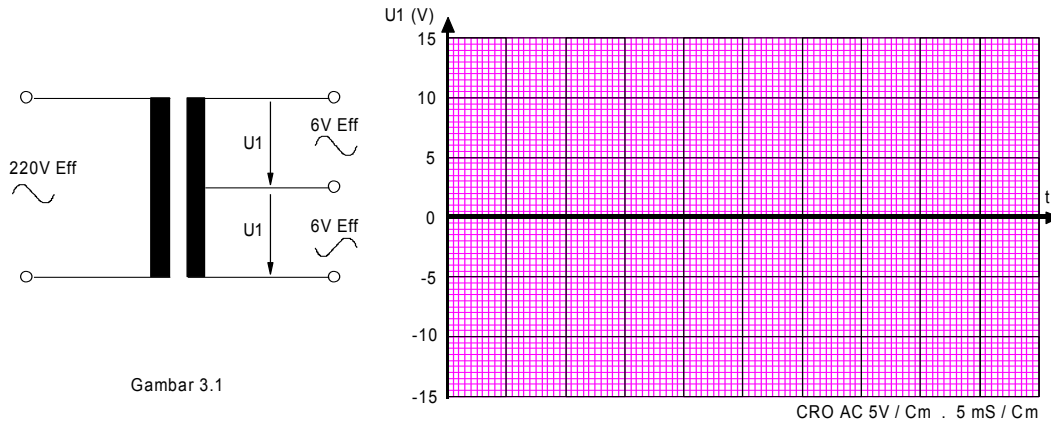
- b) Pada gambar 2.3, lakukan pengukuran berikut :
- a. Besarnya tegangan searah (U_2) = volt.
 - b. Besarnya tegangan ripple (U_r) = volt.
- c) Bandingkan penyearah tunggal (seksi A) dengan penyearah penuh (seksi B) dan buat kesimpulan (bentuk gelombang, tegangan searah & tegangan ripple).

Jawab :



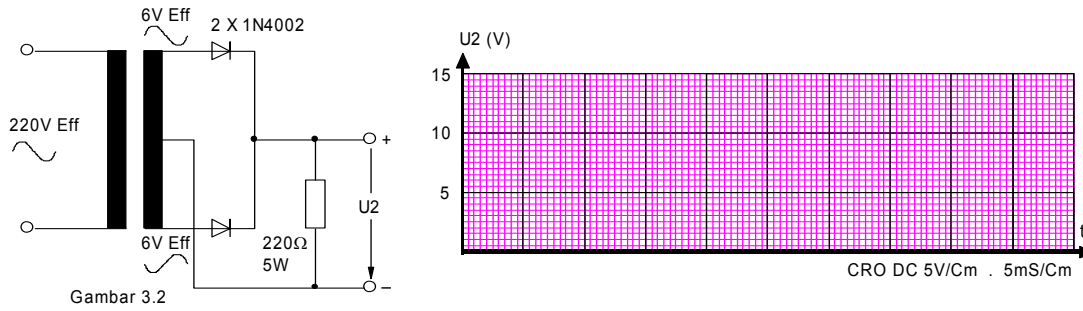
Bagian C Penyearah Ganda (dengan Trafo CT)

Pengamatan bentuk gelombang AC 6V bagian atas dan 6V bagian bawah → terdapat 2 gelombang yang berbeda yang terbaca pada CRO



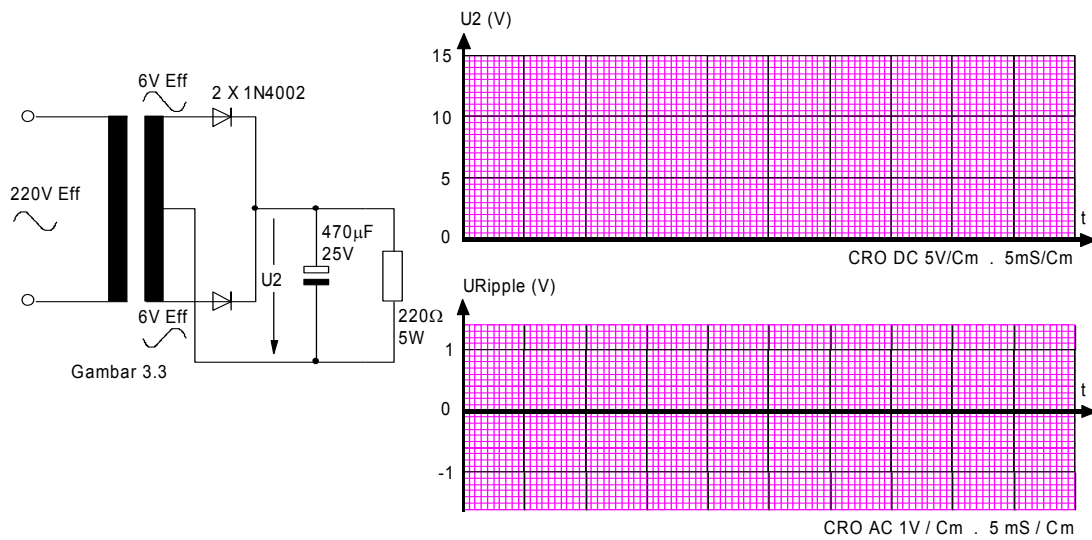
Gambar 3.1

Pengamatan bentuk gelombang AC 6V bagian atas dan 6V bagian bawah → terdapat 2 gelombang yang berbeda dan masing masing disearahkan oleh sebuah dioda yang terbaca pada CRO

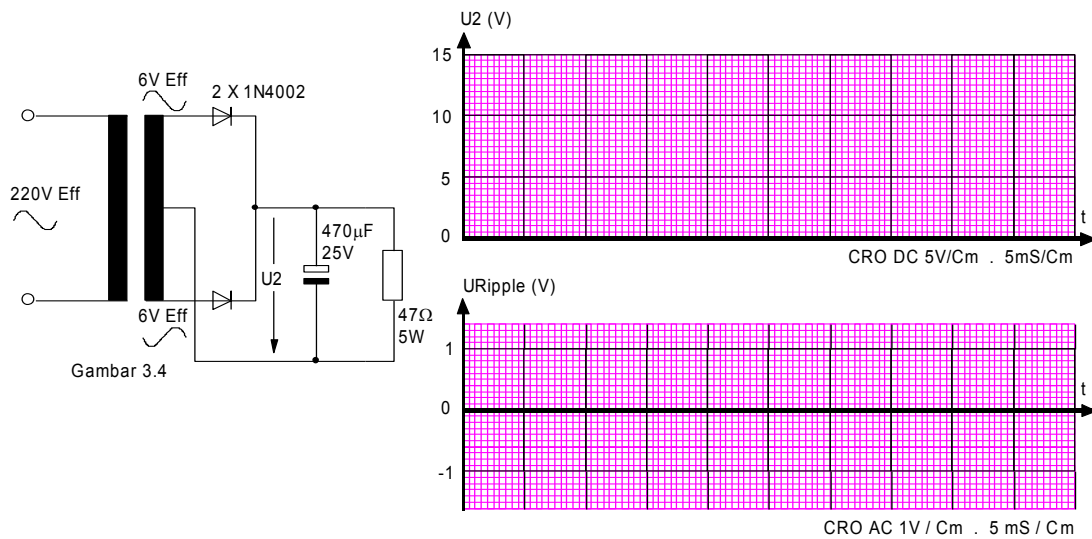


Gambar 3.2

Pengamatan hasil penyearahan yang telah di berikan C sebagai filter dan pengamatan Riple besar C 470 μ F dan RL 220 Ω yang terbaca pada CRO



Pengamatan hasil penyearahan yang telah di berikan C sebagai filter dan pengamatan Riple besar C 470 μ F dan RL 47 Ω yang terbaca pada CRO





PERTANYAAN III

- a. Untuk penyearah gelombang penuh ada dua macam, dengan 4 dioda dan 2 dioda. Kapan masing-masing digunakan ?

Jawab :

- b. Pada gambar 3.3, lakukan pengukuran berikut :
- Besarnya tegangan searah (U_2) = volt.
 - Besarnya tegangan ripple (U_r) = volt.

Jawab :

- c. Jika kapasitor pada penyearah seksi A, B dan C diperbesar nilai kapasitansinya maka :

Jawab :

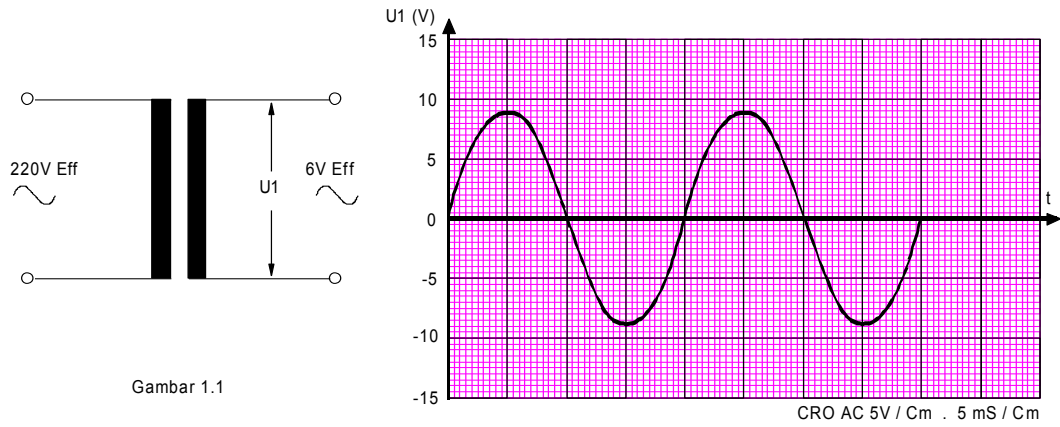
- d. Untuk memperbesar nilai kapasitansi (nomer 3) harus memperhatikan beberapa hal.

Jelaskan !

JAWABAN:

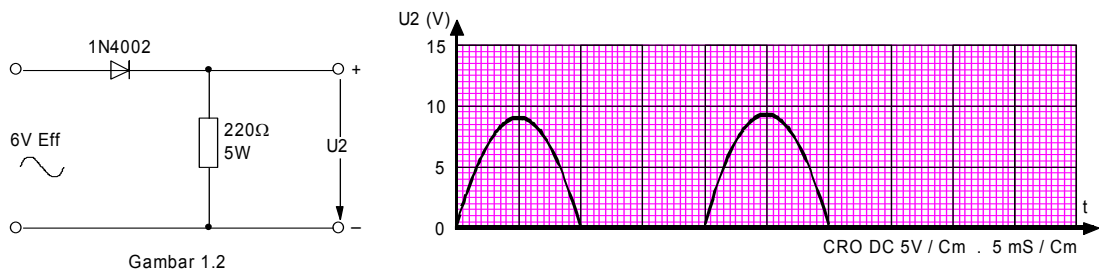
Bagian A

Gambar tegangan input AC 6V eff



Gambar 1.1

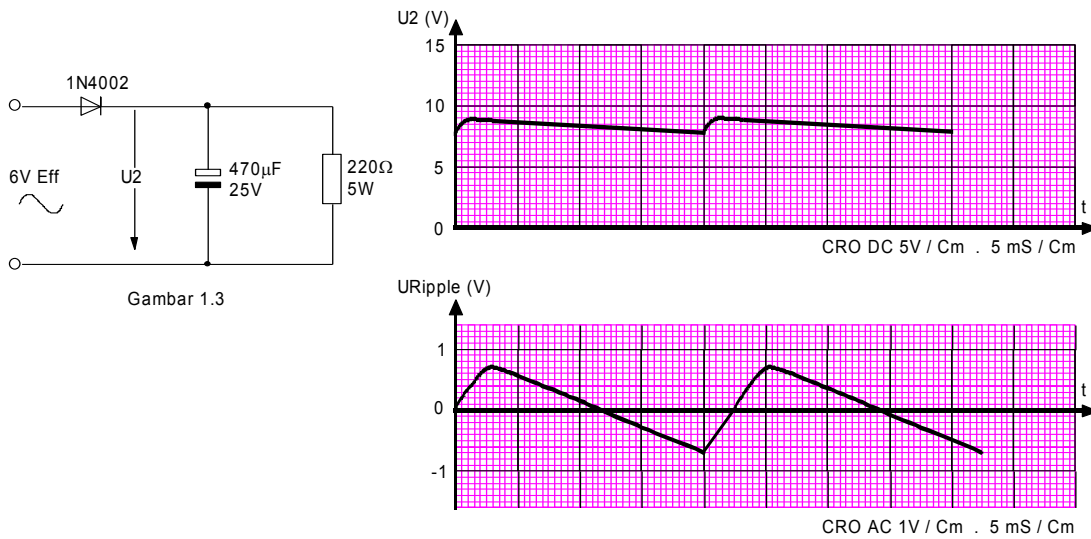
Gambar tegangan input AC 6V eff setelah disearahkan



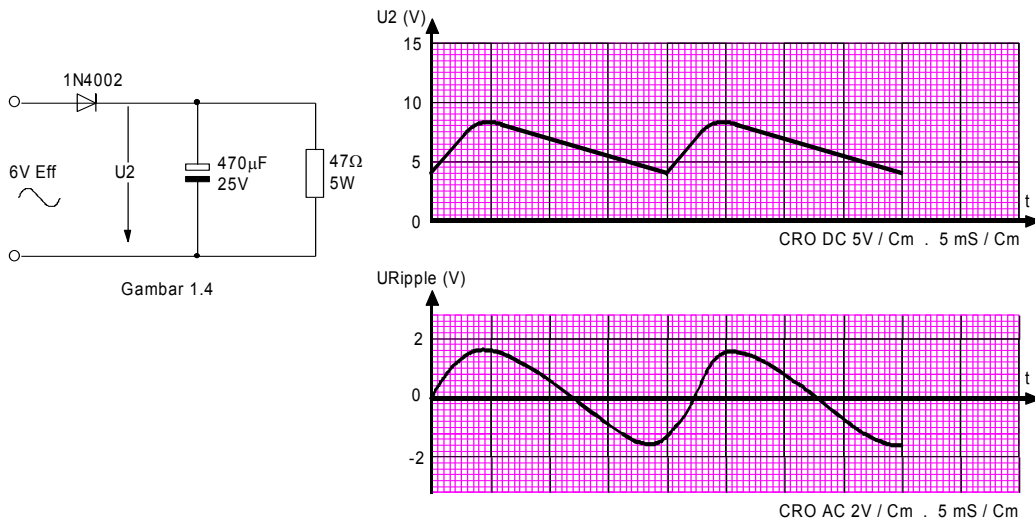
Gambar 1.2



Gambar tegangan output setelah dipasang kapasitor dan bentuk tegangan ripple dengan beban $R_L = 220\Omega$



Gambar tegangan output setelah dipasang kapasitor dan bentuk tegangan ripple dengan beban $R_L = 47\Omega$



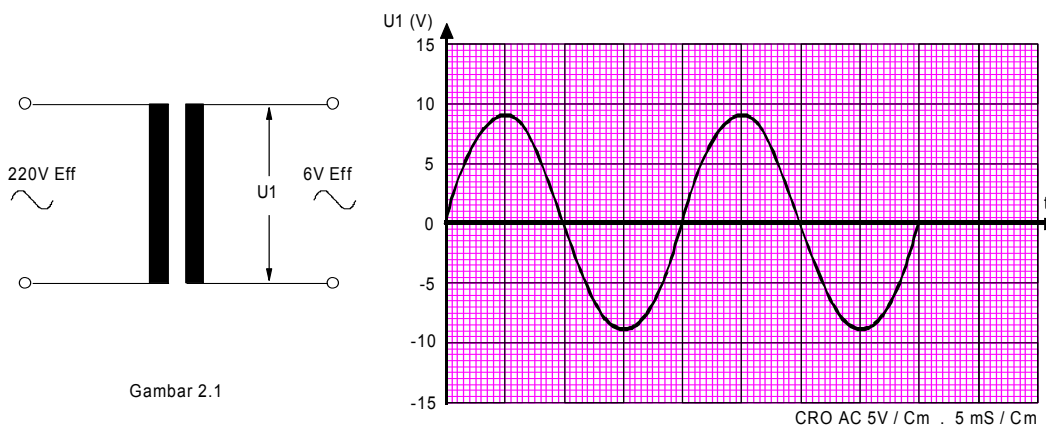
JAWABAN I :

- Perubahan bentuk gelombang diakibatkan adanya dioda yang berfungsi memotong/menyearahkan sewaktu gelombang positif dilewatkan dan saat negatif tidak dilewatkan.
- Pengaruh pemasangan kapasitor (c) terhadap bentuk gelombang agar supaya bentuk gelombang kemas menjadi **lebih rata**

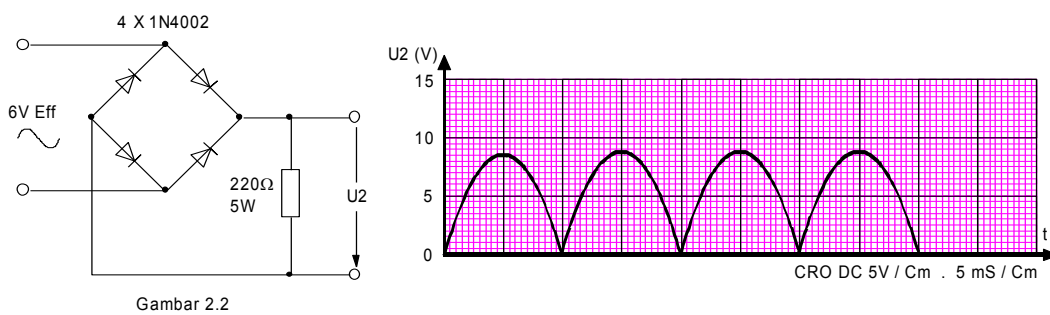
- c) Tegangan keluaran pada gambar 1.3. adalah
 - a. Besarnya tegangan searah (UDC) = 8 volt.
 - b. Besarnya tegangan ripple (UDF) = 0,8 volt.
 - d) Tegangan balik dioda kira-kira
 $U_r = 2 \times V_p = 2 \cdot 6 \cdot 1,4 = 16,8 \text{ V}.$

Bagian B : Penyearah Jembatan

Gambar tegangan input AC 6V eff

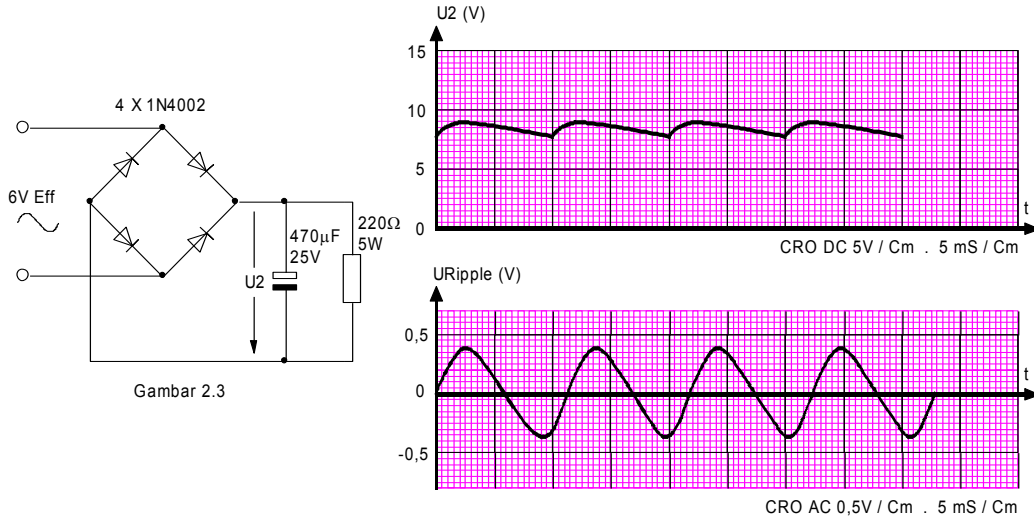


Gambar tegangan input AC 6V eff setelah disearahkan jembatan



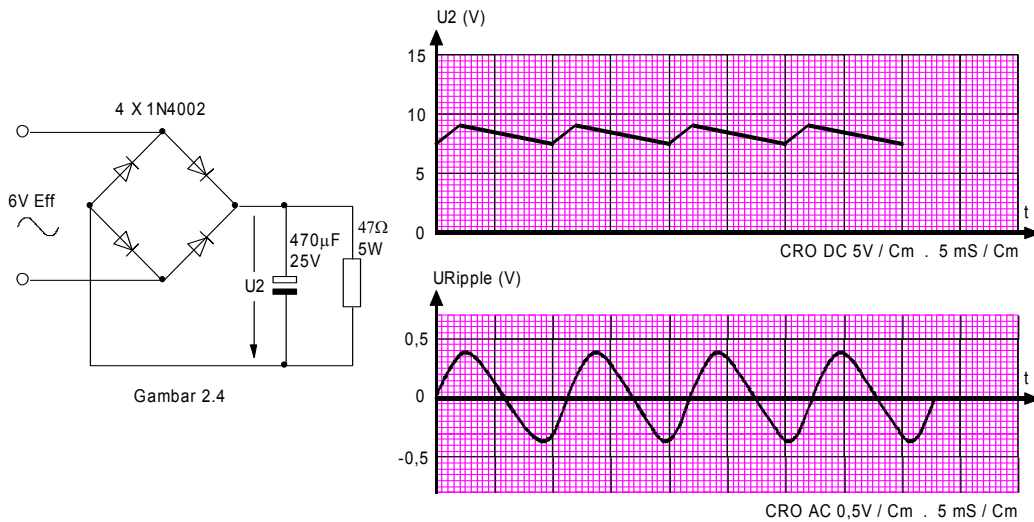


Gambar tegangan output setelah dipasang kapasitor dan bentuk tegangan ripple dengan beban $R_L = 220\Omega$



Gambar 2.3

Gambar tegangan output setelah dipasang kapasitor dan bentuk tegangan ripple dengan beban $R_L = 47\Omega$



Gambar 2.4

JAWABAN II :

a) Perbedaan penyearah 1/2 gelombang dengan gelombang penuh adalah :

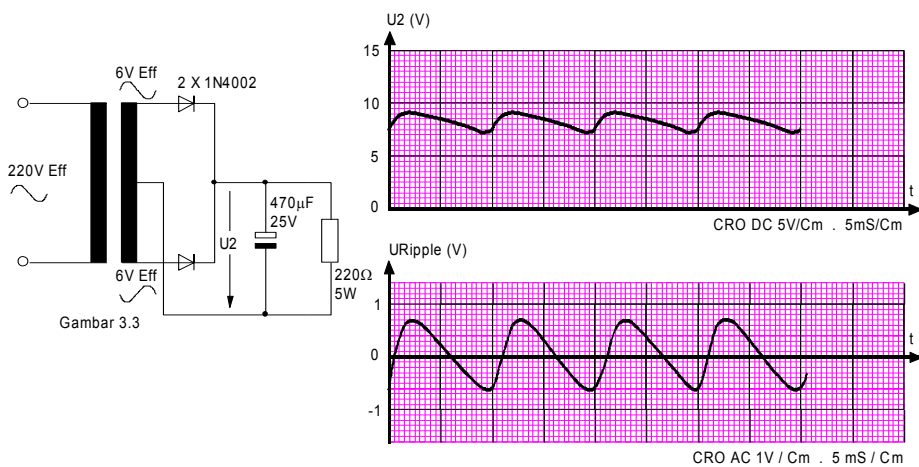
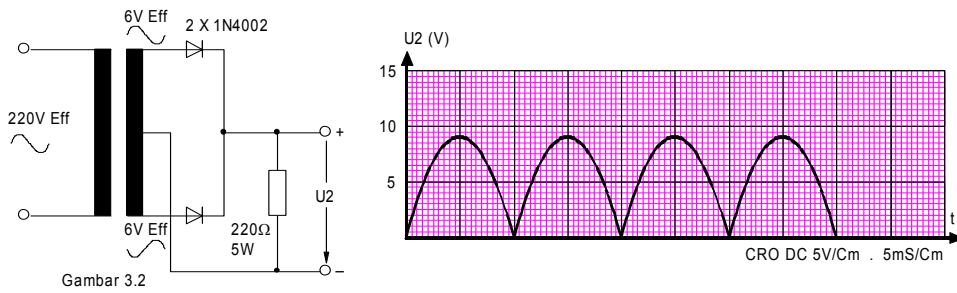
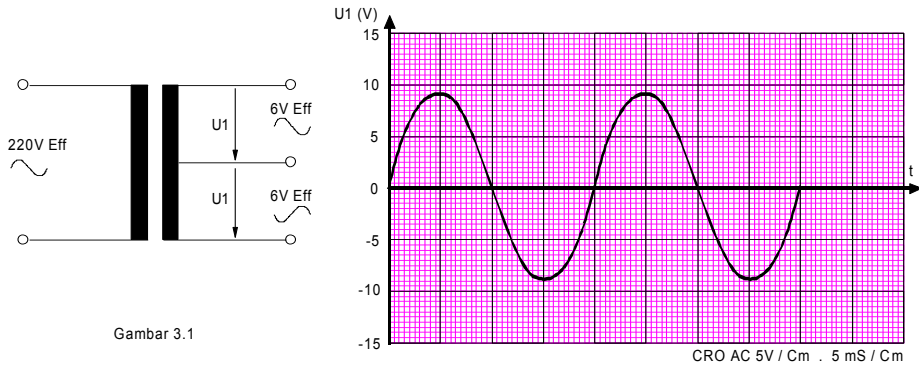


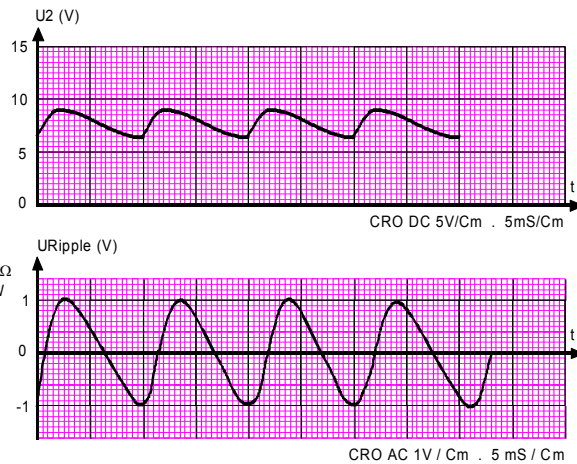
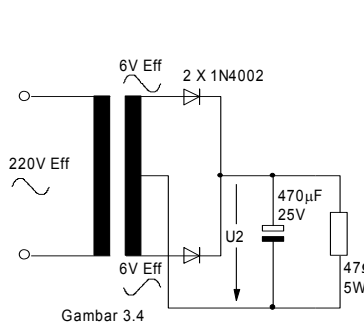
- ✓ Penyearah 1/2 gelombang, hanya satu bagian positif yang dilewatkan melalui beban.
 - ✓ Dan penyearah gelombang penuh dua buah tegangan positif dilewatkan melalui beban.
- b) Pada gambar 2.3. tegangan terukur :
- a. Besarnya tegangan searah = 8 volt DC.
 - b. Besarnya tegangan ripple = 0,8 volt AC.
- c) Kesimpulan dari hasil percobaan
- Penyearah penuh lebih baik dibandingkan dengan penyearah 1/2 gelombang karena ripple faktor lebih kecil sedangkan tegangan DC hampir sama.



Bagian C : Penyearah Ganda

Gambar tegangan input AC 6V eff





JAWABAN III :

Untuk penyearah penuh dengan 4 dioda menggunakan transformator biasa, sedangkan dengan 2 dioda menggunakan transformator CT.

Pada gambar 3.3. tegangan terukur :

- Tegangan searah (U_{DC}) = 8,5 volt DC
- Tegangan ripple (U_{rf}) = 0,6 volt AC

Jika kapasitor pada penyearah seksi A, B dan C diperbesar nilai kapasitansinya, maka faktor ripple menjadi lebih kecil atau memperkecil kecuraman kurva .

Untuk memperbesar nilai kapasitor , harus memperhatikan tegangan keluaran dari dioda, batas tegangan kerja pada kapasitor harus lebih besar tegangan dioda, tidak boleh melebihi nilai I_{max} dari dioda.



2.2 Penggunaan dioda sebagai pengganda tegangan

Tujuan Praktek:

Setelah melaksanakan Praktek diharapkan peserta didik dapat:

- ✓ Membangun rangkaian pengganda tegangan setengah gelombang.
- ✓ Menggambarkan bentuk gelombang output dari rangkaian pengganda tegangan setengah gelombang.
- ✓ Menerangkan prinsip kerja pengganda tegangan setengah gelombang.
- ✓ Membangun rangkaian pengganda tegangan gelombang penuh.
- ✓ Menggambarkan bentuk gelombang output dari rangkaian pengganda tegangan gelombang penuh.
- ✓ Menerangkan prinsip kerja pengganda tegangan gelombang penuh.
- ✓ Mengukur tegangan kerja rangkaian pengganda tegangan

Waktu 3 X 45 menit

Alat Bantu / Persiapan

Alat Alat:

- ⇒ Papan percobaan 1 buah
- ⇒ Multimeter 1 buah
- ⇒ Osiloskop 1 buah

Bahan:

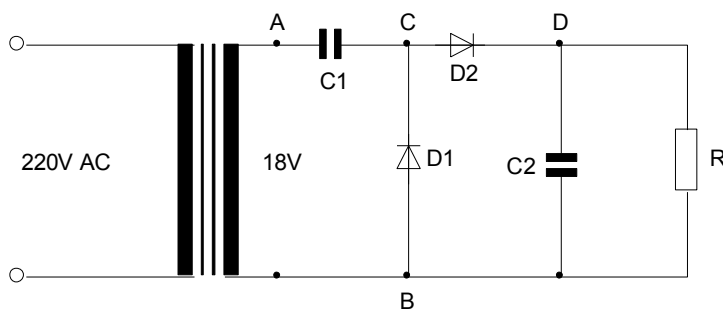
- ⇒ Dioda 1N 4002 2 buah
- ⇒ Condensator 100 μ F/35 V 2 buah
- ⇒ Kabel Penghubung secukupnya
- ⇒ Resistor 1 K Ω 1 buah
- ⇒ Trafo step down 220 V/18 V 1 buah

Langkah Kerja

1. Bangunlah rangkaian pengganda tegangan setengah gelombang seperti pada gambar 1.

2. Pastikan bahwa rangkaian sudah benar kemudian hubungkan dengan tegangan jala-jala dari PLN.
3. Ukur tegangan pada titik AB, titik AC, dan titik BD dengan multimeter dan catat hasilnya dalam tabel I.
4. Hubungkan osiloskop pada titik BD, gambarkan bentuk gelombangnya. Masukkan pada tabel I.
5. Bangunlah rangkaian pengganda tegangan gelombang penuh seperti gambar 2.
6. Pastikan bahwa rangkaian sudah benar kemudian hubungkan dengan tegangan jala-jala dari PLN.
7. Ukur tegangan pada titik AB, titik BC, dan titik CD dengan multimeter dan catat hasilnya dalam tabel II.
8. Hubungkan osiloskop pada titik CD, gambarkan bentuk gelombangnya, masukkan pada tabel II.
9. Buatlah kesimpulan dari hasil percobaan ini.

Gambar kerja :



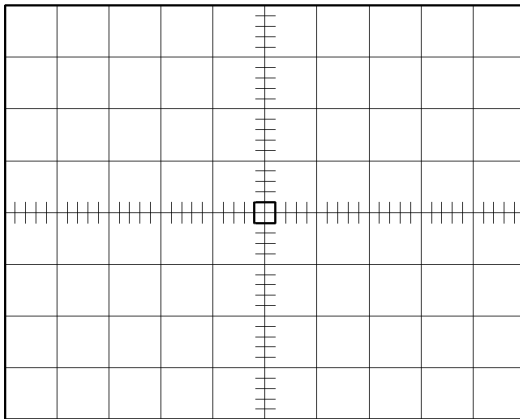
Gambar 1

Gambar 2



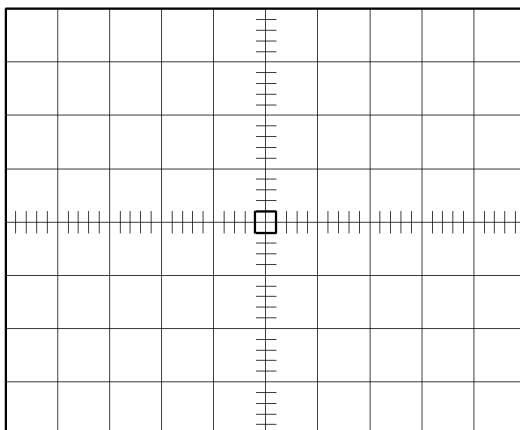
Tabel I

Titik AB	Titik AC	Titik DC	Bentuk Gelombang Output
..... Vac Vdc Vdc	Gambar di tempatnya (bawah)



Tabel II

Titik AB	Titik BC	Titik DC	Bentuk Gelombang Output
..... Vac Vdc Vdc	Gambar di tempatnya



Kegiatan Belajar 3 : DIODA ZENER

3.1 Tujuan Pembelajaran

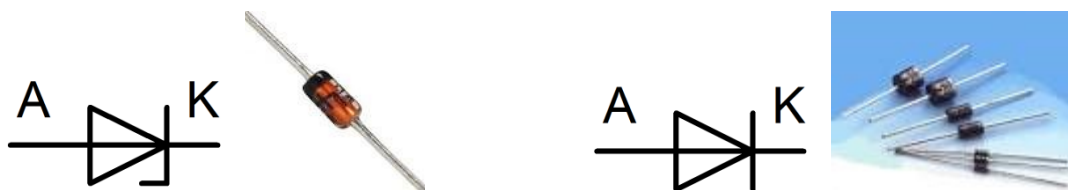
Setelah mempelajari modul ini diharapkan peserta didik dapat:

- ✓ Menjelaskan susunan fisik dan simbol dioda Zener
- ✓ Menjelaskan prinsip kerja dioda zener
- ✓ Menjelaskan grafik kurva dioda zener pada arah maju (forward)
- ✓ Menjelaskan grafik kurva dioda zener pada arah Reverse (forward) dan hubungannya dengan tegangan breakdown
- ✓ Menjelaskan perbedaan antara dioda rectifier dengan dioda Zener
- ✓ Menjelaskan kurva grafik daerah kerja dari dioda zener
- ✓ Mencari besarnya tahanan dinamis dari dioda zener
- ✓ Mendesain dioda zener sebagai penstabil tegangan
- ✓ Mendesain dioda zener sebagai tegangan referensi.

3.2 Uraian Materi

3.1. Susunan Fisik dan Simbol

Sepintas kalau diamati antara dioda dan dioda zener tidak ada bedanya baik bentuk fisiknya maupun tanda dan informasi yang ada pada bodi dioda zener, umumnya untuk mengetahui beda tersebut harus mengetahui informasi yang ada pada bodi dioda, sebagai contoh tertulis 1N4148 , kalo kita cocokkan tipe ini termasuk dioda seperti 1N4001 yang secara detailnya informasi dapat dilihat pada± datasheetnya



Gambar 3.1 perbandingan antara zener dan dioda

Dari gambar diatas nampak pada simbol dioda dan zener , pada kaki katoda ada tambahan garis .

3.2. Sifat Dasar Dioda Zener

Perlu dipahami bahwa diode biasa bila diberi tegangan dengan bias mundur tidak akan menghantar kecuali melebihi tegangan breakdown sehingga mempunyai resiko kelebihan arus dan bisa terbakar. Sebuah diode Zener memiliki sifat yang hampir sama dengan diode biasa, kecuali bahwa alat ini sengaja dibuat dengan tegangan tembus yang jauh dikurangi. Sebuah diode Zener memiliki p-n junction yang memiliki doping berat,

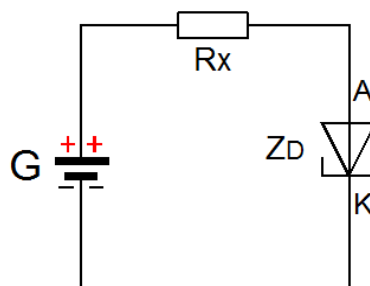


yang memungkinkan elektron untuk menembus dari depletion layer tipe-p ke dalam pita konduksi material tipe-n. Sebuah diode Zener yang dicatu-balik akan *menunjukkan perilaku tegangan tembus yang terkontrol* dan akan melewatkan arus listrik untuk menjaga tegangan jatuh supaya tetap pada tegangan Zener. Sebagai contoh, sebuah diode Zener 3.2 Volt akan menunjukkan tegangan jatuh pada 3.2 Volt jika diberi catu-balik. Namun, karena arusnya terbatas, sehingga diode Zener biasanya digunakan untuk membangkitkan tegangan referensi, untuk menstabilisasi tegangan aplikasi-aplikasi arus kecil, untuk melewatkan arus besar diperlukan rangkaian pendukung IC atau beberapa transistor sebagai output.

Dioda zener dirancang untuk bekerja pada *tegangan reverse bias* dan biasa disebut “break down diode” Kaki katoda selalu diberi tegangan yang lebih positif terhadap anoda. Dengan mengatur tingkat dopping, pabrik dapat memproduksi dioda zener dengan tegangan break down kira-kira dari 2V sampai 200V. dan daya mulai dari $\frac{1}{4}$ W sampai dengan 50W

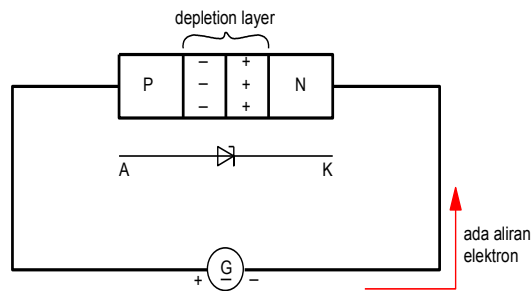
3.3. Dioda Zener Dalam Kondisi Forward Bias.

Dalam kondisi forward bias dioda zener, kaki katoda diberi tegangan lebih negatif terhadap anoda atau anoda diberi tegangan lebih positif terhadap katoda seperti gambar berikut.



Gambar 3.2. dioda zener dalam arah forward

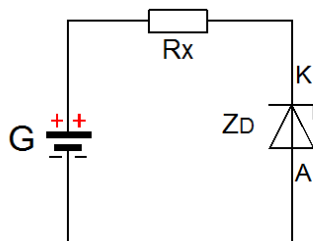
Dalam kondisi demikian dioda zener akan berfungsi sama halnya dioda penyearah dan mulai aktif setelah mencapai tegangan barrier yaitu 0,7V. Tahanan dioda (r_z) kecil sekali. Sedangkan konduktansi (σ) besar sekali, karena tegangan maju akan mempersempit depletion layer (daerah perpindahan muatan) sehingga resistansinya menjadi kecil dan mengakibatkan adanya aliran elektron. Untuk lebih jelasnya lihat gambar dibawah ini.



Gambar 3.3 Depletion layer pada dioda zener dalam arah forward

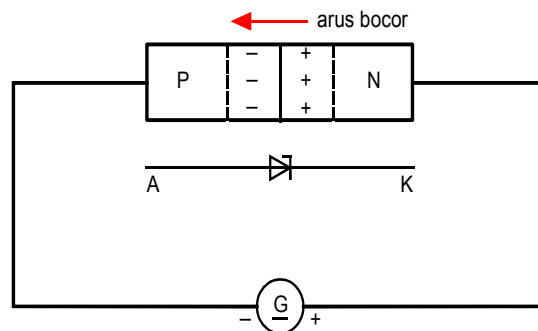
3.4. Dioda Zener Dalam Kondisi Reverse Bias.

Dalam kondisi reverse bias, kaki katoda diberi tegangan yang lebih positif terhadap anoda.



Gambar 3.4. dioda zener dalam arah forward

Jika tegangan yang diberikan kepada dioda zener mencapai nilai breakdown, elektron yang baru dibebaskan dengan kecepatan cukup tinggi membebaskan elektron valensi yang lain, sehingga arus mengalir cukup besar. Efek zener berbeda-beda tergantung daridoping pada metrial pembentukannya.

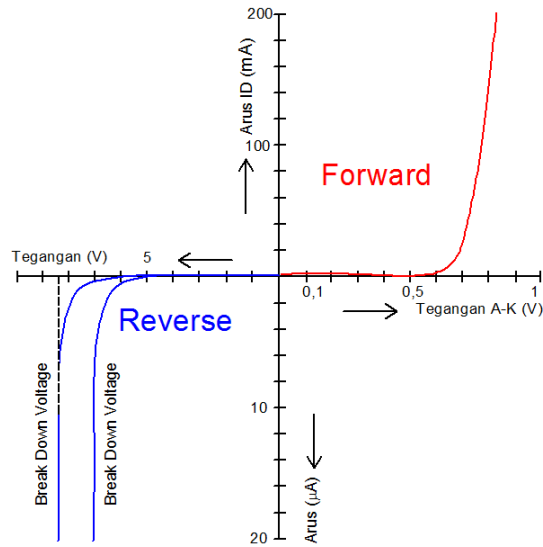


Gambar 3.5 Arus bocor dioda zener pada arah reverse

Pada daerah reverse, dioda zener mulai aktif bila tegangan dioda (negatif) sama dengan tegangan zener dioda,atau dapat dikatakan bahwa didalam daerah aktif reverse konduktansi besar sekali dan sebelum aktif konduktansi kecil sekali.

3.5. Karakteristik Dioda Zener.

Jika digambarkan kurva karakteristik dioda zener dalam kondisi forward bias dan reverse bias adalah sebagai berikut.



Gambar 3.6 Grafik Karakteristik Dioda Zener

3.6. Harga Batas Dioda Zener

Harga batas adalah data-data komponen dioda zener yang harus di penuhi dan tidak boleh dilampaui batas maximumnya serta tidak boleh jauh lebih kecil dari batas minimumnya. Adapaun harga batas tersebut memuat antara lain keterangan tentang tegangan break down (U_z), arus maximumnya dioda zener (I_z), tahanan dalam dioda zener (R_d).

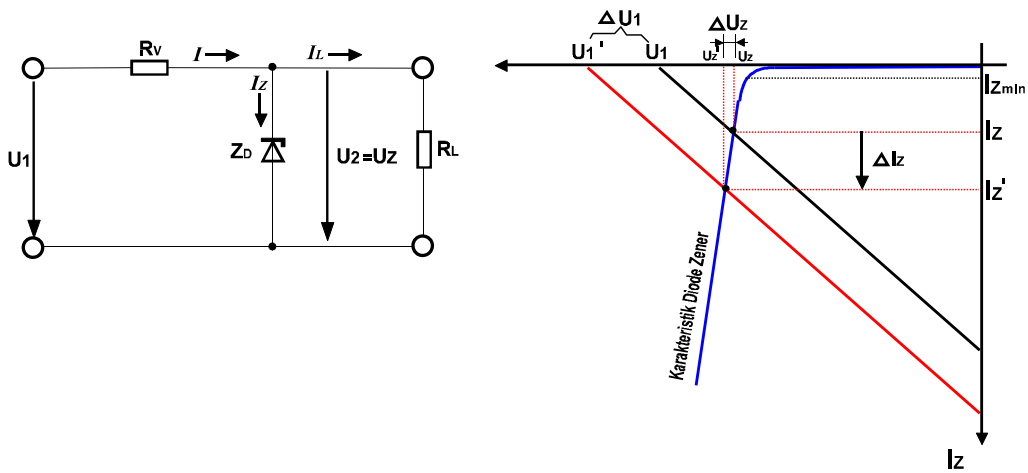
3.7. Tegangan Breakdown dan Rating Daya

Gambar 3.5 menunjukkan kurva tegangan dioda zener. Pada dioda zener, breakdown mempunyai kenaikan arus yang hampir vertikal pada saat tegangan breakdown tercapai. Tegangan tersebut konstan sebesar U_z . Disipasi daya dioda zener sama dengan perkalian tegangan dan arusnya , yaitu : $P_z = U_z \times I_z$

Bila diketahui $U_z = 12$ dan $I_z = 10 \text{ mA}$, maka $P_z = 1,2 \times 0,01 = 0,12 \text{ W}$ Selama rating daya dioda zener P_z kurang dari $P_{z(max)}$, maka dioda zener tidak akan rusak. Dioda zener yang ada di pasaran mempunyai rating daya dari 1/4 W sampai lebih dari 50 W . Data sheet zener dioda biasanya mencantumkan harga arus zener maksimum I_{zM} Hubungan antara

$$I_{zM} \text{ dan rating daya adalah : } I_{zM} = \frac{P_{Z(max)}}{V_z}$$

3.8. Penstabil tegangan dengan dioda zener



Gambar 3.7 karakteristik zener berbeban

Akibat dari perubahan beban mulai dari I_L min sampai I_L max dari gambar diatas, maka dapat dituliskan perubahan persamaan tegangannya

$$\Delta U_1 = \Delta I_z \cdot R_v + \Delta U_z$$

$$\frac{\Delta U_1}{\Delta U_z} = \left(\frac{\Delta I_z}{\Delta U_z} \right) \cdot R_v + 1$$

$$r_z = \frac{\Delta U_z}{\Delta I_z}$$

$$S_a = \frac{\Delta U_1}{\Delta U_z} = 1 + \frac{R_v}{r_z}$$

Definisi:

- R_z \Rightarrow Tahanan dinamis dioda zener.
- ΔU_z \Rightarrow Perubahan tegangan diode.
- ΔI_z \Rightarrow Perubahan arus diode.
- S_a \Rightarrow Faktor kestabilan absolut.
- ΔU_1 \Rightarrow Perubahan sumber tegangan masukan.
- R_v \Rightarrow Tahanan seri pembatas arus diode.



Faktor kestabilan absolut akan semakin baik, bila faktor perbandingan $\left(\frac{R_v}{r_z}\right)$ semakin

besar, dimana $\Rightarrow r_z = \frac{\Delta U_z}{\Delta I_z}$

Dengan pembebanan dengan R_L maka mengalir arus I_L dan $U_z = U_a$. dan arus dioda I_z menurun sebesar $\Delta I_z = I_L$. Bila dipertahankan I_{zmin} , maka perubahan U_z sangat kecil sebesar ΔU_z . Arus I akan tetap konstan dengan tahanan dalam

$$r_i = \frac{\Delta U_a}{\Delta I_L} \approx \frac{U_z}{\Delta I_z} = r_z$$

Tahanan dinamis r_z tergantung dari arus type zener yang berbeda-beda.

Tahanan dalam dinamis r_z terletak antara 1Ω dan 150Ω

Besarnya arus konstan $I = I_z + I_L$

Pada saat tanpa beban $I_L = 0$

$$I_{zmax} = I = \frac{U_1 - U_z}{R_v}$$

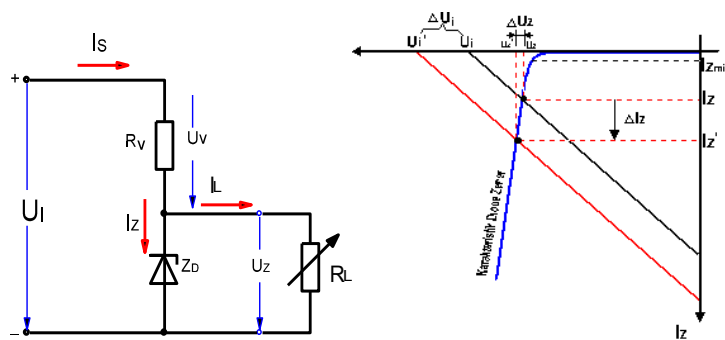
Hilang daya dioda zener pada saat tanpa beban

$$P_{zmax} = U_z \cdot I_{zmax} = U_z \cdot \left(\frac{U_1 - U_z}{R_v}\right)$$

Pada saat ada beban, maka I_z menurun, sehingga besarnya I_z mencapai I_{zmin} .

3.9. Desain Dioda Zener

Sesuai dengan sifat-sifat yang dimiliki, dioda zener dapat digunakan sebagai penstabil tegangan searah.



Gambar 3.8 Penstabil tegangan dengandioda zener

Salah satu contoh adalah ditunjukkan pada Gambar 3.8. Penyelesaian rangkaian stabilitas tegangan dengan dioda zener adalah sebagai berikut :

$$\text{Arus pada } R_V \quad : \rightarrow I_Z = I_S - I_L$$

$$\text{Tegangan-beban} \quad : U_L = U_Z$$

$$\text{Arus-beban} \quad : I_L = \frac{U_Z}{R_L}$$

Bila beban R_L paralel terhadap zener , maka akan didapatkan hubungan :

$$U_L = U_Z$$

$$I_S = I_Z + I_L$$

$$U_i = U_V + U_Z$$

Arus zener maksimum akan terjadi , bila arus beban I_L dalam keadaan minimum dan tegangan input U_i maksimum, sehingga I_S dalam keadaan maksimum .

$$I_{Z \max} = I_{S \max} - I_{L \min}$$

Sebaliknya arus zener akan minimum bila tegangan input U_i dalam keadaan minimum dan arus beban dalam keadaan maksimum pada waktu yang sama.

$$I_{Z \min} = I_{S \min} - I_{L \max}$$

$$P_V = 1,45 \times U_Z \times I_{L \max} \left[\frac{U_{i \max} - U_{Z \min}}{U_{i \min} - U_{Z \max}} - \frac{I_{L \min}}{I_{L \max}} \right]$$

$$P_V = \text{Disipasi daya atau hilang daya pada dioda zener}$$

1,45 = Faktor toleransi yang diberikan akibat adanya minority carrier (pembawa minoritas) yang terdapat dalam zener

Jika tidak ada spesifikasi (tabel data) maka diambil harga :

$I_{Z \min} = 0,1 \cdot I_{Z \max} \rightarrow (I_{Z \max}$ diambil dari luar tabel tanpa tambahan pendinginan permukaan)

Untuk menampung kelebihan drop tegangan akibat pemasangan dioda zener, maka harus dipasang sebuah tahanan depan R_V yang nilainya sebesar

$$R_V = \frac{U_V}{I_S} = \frac{U_i - U_Z}{I_Z + I_L}$$

Nilai R_V yang diijinkan adalah nilai antara dua nilai ekstrim ($R_V \max$ dan $R_V \min$).

$$R_V \min = \frac{U_{i \max} - U_{Z \min}}{I_{Z \min} + I_{L \max}} \rightarrow \text{Untuk arus dioda maksimum}$$

$$R_V \max = \frac{U_{i \min} - U_{Z \max}}{I_{Z \max} + I_{L \min}} \rightarrow \text{Untuk arus dioda minimum}$$

Harga $R_V \min$ dan R_V dipilih E12, E24 atau E48 Dengan harga tahanan depan yang besar resistansinya, maka daya yang hilang pada tahanan depan R_V dan dioda zener akan



menjadi kecil. Besarnya daya maksimum pada tahanan depan ditentukan oleh tegangan yang ada.

$$P_{RV} = \frac{(U_i \text{ max} - U_Z \text{ min})}{R_V}$$

Contoh Perhitungan :

Diketahui :

$$U_L = 5,0 \text{ Volt}$$

$$I_L = 40 \text{ s/d } 100 \text{ mA}$$

$$U_i = 20 \text{ V} \pm 10\%$$

Cara memilih tipe dioda zener :

$$U_Z = U_L = 5,0 \text{ V}$$

$$(U_{Z \text{ max}} = 5,4 \text{ V}, U_{Z \text{ min}} = 4,8 \text{ V sesuai tabel data }) .$$

$$P_V = 1,45 \cdot U_Z \cdot I_{L \text{ max}} \left[\left\{ \frac{U_{E \text{ max}} - U_{Z \text{ min}}}{U_{E \text{ min}} - U_{Z \text{ max}}} \right\} - \left\{ \frac{I_{L \text{ min}}}{I_{L \text{ max}}} \right\} \right]$$

$$P_V = 1,45 \times 5 \text{ V} \times 0,1 \text{ A} \left[\frac{22 \text{ V} - 4,8 \text{ V}}{18 \text{ V} - 5,4 \text{ V}} - \frac{40 \text{ mA}}{100 \text{ mA}} \right]$$

$$P_V = 0,725 \text{ W} (1,366 - 0,400)$$

$$P_V = 0,725 \text{ W} \times 0,966 = 0,7 \text{ W}$$

Dipilih tipe dioda ZD 5,1 $I_{Z \text{ max}} = 170 \text{ mA}$

$$I_{Z \text{ min}} = 0,1 \times I_{Z \text{ max}} = 17 \text{ mA}.$$

Cara memilih tahanan depan :

$$R_V \text{ min} = \frac{U_{i \text{ max}} - U_{Z \text{ min}}}{I_{L \text{ min}} + I_{Z \text{ max}}} = \frac{22 \text{ V} - 4,8 \text{ V}}{0,04 \text{ A} + 0,17 \text{ A}} = 82 \Omega$$

$$R_V \text{ max} = \frac{U_{i \text{ min}} - U_{Z \text{ max}}}{I_{L \text{ max}} + I_Z} = \frac{18 \text{ V} - 4,8 \text{ V}}{0,1 \text{ A} + 0,017 \text{ A}} = 107,5 \Omega$$

Dipilih tahanan dengan $R_V = 100 \Omega / 5 \text{ W}$

$$P_{RV} = \frac{(U_{E \text{ max}} - U_{Z \text{ min}})^2}{R_V} = \frac{(22 \text{ V} - 4,8 \text{ V})^2}{100 \Omega} = 2,96 \text{ W}$$

Lampiran 3.1 Datasheet Dioda Zener

	Dioden		Diodes					
	Zenerdioden		Diodes Zener					
	0,4 W		0,4 W					
	PHILIPS		PHILIPS					
	Typ BZK 79		Type BZK 79					
	Toleranz ± 5%		Tolerance ± 5%					
	Technische Daten		Donnees techniques					
	Gehäuse	DO-	Boîtier	DO-				
35			35					
	Leistung	500	Puissance	500				
mW max			mW max					
	Non-repetitive		Non-repetitive					
	peak reverse power		peak reverse power					
	dissipation	30	dissipation	30				
W max			W max					
	Junction temperature	200	Junction temperature	200				
°C max			°C max					
	Thermal resistance from		Thermal resistance from					
	junction to tie-point	0,30	junction to tie-point	0,30				
K / mW			K / mW					
Art.No	Typ							
		U_z	rdiff (Ω)	S_z (mV / °C)				
		(v) = 5	at I _{ztest} =5	= 5				
		at mA	typ mA	at I _{ztest} mA				
		I _{ztest} max	max	min				
		min		typ				
				ma				
				x				
603278	BZX79-	2,2	2,6	70	100	-3,5	-1,6	0
603279	C2V4	2,5	2,9	75	100	-3,5	-2,0	0
603277	BZX79-	2,8	3,2	80	95	-3,5	-2,1	0
603243	C2V7	3,1	3,5	85	95	-3,5	-2,4	0
603244	BZX79-	3,4	3,8	85	90	-3,5	-2,4	0
603245	C3V0	3,7	4,1	85	90	-3,5	-2,5	0

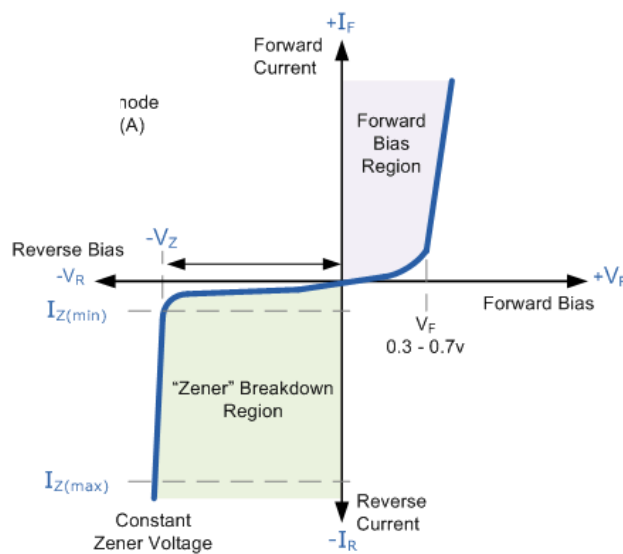
Perekayasaan Sistem Antena

603247	BZX79-	4,0	4,6	80	90	-3,5	-2,5	0
603247	C3V3	4,4	5,0	50	80	-3,5	-1,4	
603248	BZX79-	4,8	5,4	40	60	-2,7	-0,8	0,2
603249	C3V6	5,2	6,0	15	40	-2,0	-1,2	
603250	BZX79-	5,8	6,6	6	10	-0,4	-2,3	1,2
603251	C3V9	6,4	7,2	6	15	-1,2	-3,0	
603252	BZX79-	7,0	7,9	6	15	-2,5	-4,0	2,5
603253	C4V3	7,7	8,7	6	15	-3,2	-4,6	
603254	BZX79-	8,5	9,6	6	15	-3,8	-5,5	3,7
603255	C4V7	9,4	10,6	8	20	-4,5	-6,4	
603256	BZX79-	10,4	11,6	10	20	-5,4	-7,4	4,5
603257	C5V1	11,4	12,7	10	25	6,0	8,4	
603258	BZX79-	12,4	14,1	10	30	7,0	9,4	5,3
603259	C5V6	13,8	15,6	10	30	9,2	11,4	
603260	BZX79-	15,3	17,1	10	40	10,4	12,4	6,2
603261	C6V2	16,8	19,1	10	45	12,4	14,4	
603264	BZX79-	22,8	25,6	25	70	18,4	20,4	7,0
603266	C6V8	28,0	32,0	30	80	24,4	26,6	
603267	BZX79-	31,0	31,0	35	80	27,4	29,7	8,0
	C7V5							
	BZX79-							9,0
	C8V2							10,
	BZX79-							0
	C9V1							11,
	BZX79-							0
	C10							13,
	BZX79-							0
	C11							14,
	BZX79-							0
	C12							16,
	BZX79-							0
	C13							22,
	BZX79-							0
	C15							29,
	BZX79-							4
	C16							

BZX79-	33,
C18	4
BZX79-	
C24	
BZX79-	
C30	
BZX79-	
C33	

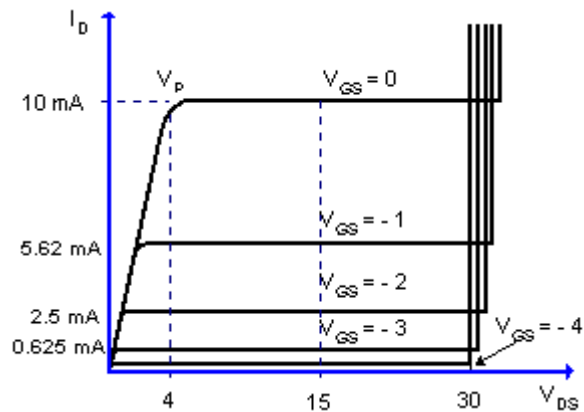
3.10. Desain Zener sebagai tegangan referensi.

Pada kurva grafik reverse dioda zener menunjukkan bahwa garis yang dibentuk ternyata tidak lurus, tetapi miring, ini menunjukkan bahwa meskipun daerah kerja zener adalah antara I_Z min sampai I_Z mak, ternyata tegangan juga ikut berubah sebanding dengan kenaikan arusnya, V_Z minimum ketika I_Z juga minimum dan V_Z maksimum ketika I_Z max, meskipun rentangnya tidak banyak.



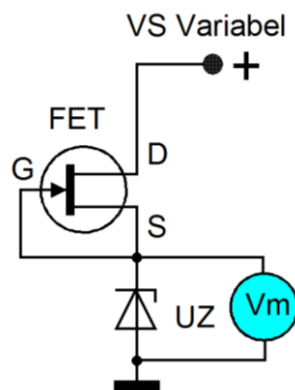
Gambar 3.9. grafik perubahan tegangan zener antara I_Z min dan I_Z max

Salah satu solusi untuk membuat tegangan yang ada pada zener stabil adalah mempertahankan arus yang mengalir pada zener dibuat konstan, dan ini akan berdampak tegangan pada zener juga stabil. Sehingga dapat digunakan sebagai tegangan referensi.



Gambar 3.10. grafik hubungan $I_d = f U_{DS}$

Pada gambar 3.10. menunjukkan hubungan antara V_{GS} dan arus drain, dari grafik V_{GS} yang paling mudah dibuat adalah jika $V_{GS} = 0$, itu artinya cukup menghubungkan singkat kedua kaki Gate dan source maka akan didapatkan arus konstan sebesar 10mA meskipun tegangan V_{DS} berubah ubah antara 4 sampai dengan 30V.



Gambar 3.11. penambahan FET pada zener sebagai V_{ref} .

Perhatikan gambar 3.11. diatas, V_s adalah tegangan sumber yang setiap saat dapat berubah ubah, U_z dipilih sesuai dengan kebutuhan tegangan referensi yang akan dibuat, misalnya 5V atau yang lainnya.

3.3 Rangkuman

- ✓ Dioda zener adalah dioda yang bekerja pada daerah reverse
- ✓ Kesamaan antara dioda dan zener ketika dioda dan zener dibias pada arah maju
- ✓ Daerah operasi zener adalah antara I_z min dan I_z max
- ✓ Terdapat beda tegangan yang relatif kecil disaat U_z pada I_z min (terendah) dan U_z pada I_z max (tertinggi)
- ✓ Dibawah I_z min zener tidak lagi mampu mempertahankan tegangan zenernya
- ✓ Diatas I_z max zener akan overheater dan akan mengalami kerusakan
- ✓ Untuk mendapatkan U_z yang benar benar stabil mengharuskan arus yang mengalir pada zener harus dibuat konstan terhadap perubahan tegangan masukan.
- ✓ Hubungan antara I_z min dan I_z max adalah $I_z \text{ max} = 10 \times I_z \text{ min}$
- ✓ Jika diketahui Zener 10V / 1W maka akan dengan mudah dicari $I_z \text{ max} = P / V \rightarrow 1/10 = 0,1A$

3.4 Tugas

- ✓ Carilah informasi mengenai dioda zener yang ada di Pasaran, berapa sajakah tegangan zener yang tersedia ? dan berapakah daya dari zener tersebut?
- ✓ Carilah dalam datasheet informasi mengenai diode zener yang ada di pasaran .
- ✓ Carilah informasi mengenai solusi yang ditempuh jika tegangan yang dibutuhkan tidak tersedia dipasaran.

3.5 Tes Formatif

- 1) Sebutkan perbedaan antara dioda dan zener?
- 2) Sebutkan kesamaan antara dioda dan Zener?
- 3) Sebutkan daerah operasi dioda zener ?
- 4) Apakah yang terjadi jika I_z berada dibawah I_z min?
- 5) Bagaimanakah hubungan antara I_z min dan I_z max?
- 6) Apakah pengaruh I_z min dan I_z mak berpengaruh terhadap tegangan?
- 7) Bagaimanakah agar tegangan Zener benar benar stabil?
- 8) Buatlah desain penstabil tegangan dengan zener untuk kebutuhan tegangan 10V dan arus beban 40 s/d 100 mA $U_{\text{input}} = 20 \pm 10\%$



3.6 Jawaban Tes Formatif

- 1) Dioda bekerja pada arah Maju sedangkan Zener bekerja pada arah reverse
- 2) Kesamaan antara dioda dan zener adalah disaat arah maju, tegangan AK berkisar antara 0,7 V
- 3) Daerah operasi zener adalah antara $I_z \text{ min}$ dan $I_z \text{ max}$
- 4) Zener tidak lagi mampu mempertahankan tegangan zenernya
- 5) $I_z \text{ min}$ dan $I_z \text{ max}$ adalah $I_z \text{ max} = 10 \times I_z \text{ min}$
- 6) $U_z \text{ mak}$ terjadi disaat $I_z \text{ mak}$ dan $U_z \text{ min}$ terjadi disaat $I_z \text{ min}$
- 7) Dengan membuat arus yang mengalir pada Zener dibuat konstan
- 8) Jawaban :

$$U_L = 10,0 \text{ Volt}$$

$$I_L = 40 \text{ s/d } 100 \text{ mA}$$

$$U_i = 20 \text{ V} \pm 10\%$$

Cara memilih tipe dioda zener :

$$U_Z = U_L = 10,0 \text{ V}$$

($U_{Z \text{ max}} = 10,4 \text{ V}$, $U_{Z \text{ min}} = 9,8 \text{ V}$ sesuai tabel data) .

$$P_V = 1,45 \cdot U_Z \cdot I_{L \text{ max}} \left[\left\{ \frac{U_{E \text{ max}} - U_{Z \text{ min}}}{U_{E \text{ min}} - U_{Z \text{ max}}} \right\} - \left\{ \frac{I_{L \text{ min}}}{I_{L \text{ max}}} \right\} \right]$$

$$P_V = 1,45 \times 10 \text{ V} \times 0,1 \text{ A} \left[\frac{22 \text{ V} - 9,8 \text{ V}}{18 \text{ V} - 10,4 \text{ V}} - \frac{40 \text{ mA}}{100 \text{ mA}} \right]$$

$$P_V = 0,725 \text{ W} (1,6 - 0,400)$$

$$P_V = 0,725 \text{ W} \times 1,2 = 0,87 \text{ W}$$

Dipilih tipe dioda ZD 10,1 $I_{Z \text{ max}} = 170 \text{ mA}$

$$I_{Z \text{ min}} = 0,1 \times I_{Z \text{ max}} = 17 \text{ mA}.$$

Cara memilih tahanan depan :

$$R_{V \min} = \frac{U_{i \max} - U_{Z \min}}{I_{L \min} + I_{Z \max}} = \frac{22 \text{ V} - 9,8 \text{ V}}{0,04 \text{ A} + 0,17 \text{ A}} = 58 \Omega$$

$$R_{V \max} = \frac{U_{i \min} - U_{Z \max}}{I_{L \max} + I_{Z \max}} = \frac{18 \text{ V} - 10,2 \text{ V}}{0,1 \text{ A} + 0,017 \text{ A}} = 66,6 \Omega$$

Dipilih tahanan dengan $R_V = 62 \Omega / 5 \text{ W}$

$$P_{RV} = \frac{(U_{E \max} - U_{Z \min})^2}{R_V} = \frac{(22 \text{ V} - 9,8 \text{ V})^2}{62 \Omega} = 2,4 \text{ W}$$

3.7 Lembar Kerja

PRAKTEK ke 1 Karakteristik Dioda Zener

Setelah melaksanakan praktek diharapkan peserta didik dapat

- ⇒ Melakukan percobaan untuk mendapatkan kurva karakteristik arus-tegangan dari dioda zener.
- ⇒ Menjelaskan perilaku arus dioda zener pada daerah bias maju.
- ⇒ Menjelaskan perilaku tegangan dioda zener pada daerah bias maju.
- ⇒ Menjelaskan perilaku arus dioda zener pada daerah bias mundur.
- ⇒ Menjelaskan perilaku tegangan dioda zener pada daerah bias mundur.
- ⇒ Menggunakan data harga batas untuk merencanakan penggunaan dioda zener.

Waktu 120 Menit

Alat Bantu / Persiapan

Alat Alat:

- ⇒ Sumber tegangan 10 Volt DC 1 buah
- ⇒ Multimeter Analog 1 buah
- ⇒ Multimeter Digital 1 buah
- ⇒ Trainer elektronika dasar 1 buah

Bahan:

- ⇒ Dioda Zener BZX 55C 5,6 V 1 buah



- ⇒ Potensiometer 50K 1 buah
- ⇒ Tahanan Modul 1 buah
- ⇒ Kabel penghubung secukupnya
- ⇒ Data book semikonduktor

Keselamatan Kerja :

- ⇒ Bacalah petunjuk kerja dengan cermat.
- ⇒ Bekerjalah sesuai dengan urutan petunjuk kerja.
- ⇒ Setiap merubah rangkaian, sumber tegangan harus dilepas / dimatikan.
- ⇒ Perhatikan batas alat ukur pada saat di gunakan.

Langkah Kerja

I. Bias Maju

- 1) Siapkan alat dan bahan.
- 2) Hitung besar R_x , kemudian buatlah rangkaian seperti gambar 1.
- 3) Periksakan pada instruktur.
- 4) Adakan pengukuran untuk tegangan dengan arus yang bervariasi seperti pada tabel I.
- 5) Catatlah hasil pengukuran pada tabel tersebut.

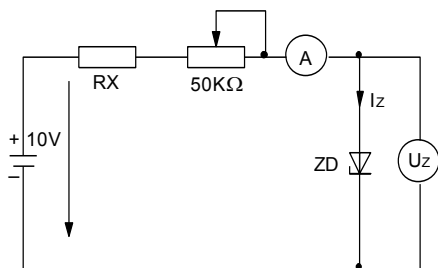
II. Bias Mundur

- 1) Buat rangkaian seperti gambar 2.
- 2) Ukur tegangan dengan arus yang bervariasi seperti tabel II.
- 3) Catatlah hasil pengukuran pada tabel tersebut.

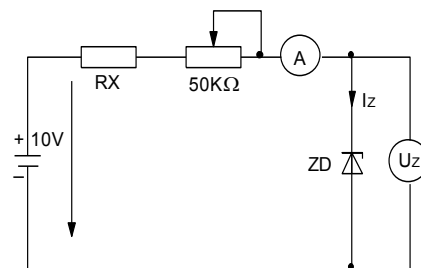
Hitunglah besarnya R_x jika R_v adalah tahanan variabel yang range resistornya mulai dari 0Ω s/d $50\text{ k}\Omega$ dan I_z diambil ditengah antara $I_{z\text{ min}}$ dan $I_{z\text{ mak}}$:

⇒ Besarnya tahanan R_x :

Gambar percobaan



Gambar 1.



Gambar 2



Tabel I

No	I (mA)	U (V)
1	0	
2	0,25	
3	0,1	
4	0,2	
5	0,3	
6	0,4	
7	0,5	
8	1	
9	2	
10	3	
11	4	
12	5	

Tabel II

No	I (mA)	U (V)
1	0	
2	0,25	
3	0,1	
4	0,2	
5	0,3	
6	0,4	
7	0,5	
8	1	
9	2	
10	3	
12	4	
12	5	
13	6	
14	8	
15	10	
16	12	
17	15	
18	20	
19	25	
20	30	
21	35	
22	40	
23	45	
24	50	



Jawaban :1

a). $I_{\max_{ff}} = \frac{U_s - U_f}{R_x} = \frac{10 - 0,7}{0,88 \text{ K}\Omega} = 10,57 \text{ mA}$

b). $I_{\max_{rr}} = \frac{U_s - U_z}{R_x} = \frac{10 - 5,6 \text{ V}}{0,88 \text{ K}\Omega} = 5 \text{ mA}$

c). **Kesimpulan :**

- ✓ Dari hasil percobaan dapat disimpulkan bahwa karakteristik dioda zener untuk forward sama dengan dioda rectifier (penyearah) dan mulai aktif setelah tegangan 0,7 Volt.
- ✓ Di daerah reverse mulai aktif, bila tegangan dioda (negatif) sama dengan tegangan zener dioda (5,6V).
- ✓ Dalam daerah aktif (forward dan reverse) $\frac{\Delta I}{\Delta U}$ besar, setelah dan sebelum aktif $\frac{\Delta I}{\Delta U}$ kecil sekali.

JAWABAN 2

Besarnya tahanan R_x :

Dik : I sesuai tabel Data Book dioda zener

BZX 55C series : 5 mA

Tegangan sumber (U_s) = 10 VDC

Potensiometer $R = 50 \text{ K}\Omega \rightarrow I \text{ max, potensiometer } \sim 0 \Omega$

Dit : R_x

$$U_R = U_s - U_{DZ}$$

$$= 10 - 5,6\text{V} = 4,4 \text{ Volt}$$

$$R_x = \frac{U_R}{I_{\max}} = \frac{4,4 \text{ V}}{5 \text{ mA}} = 0,88 \text{ K}\Omega$$

Besarnya daya P_{RX} :

$$P_{RX} = U^2 \cdot I = 100 \times 5$$

$$= 500 \text{ mW}$$

PRAKTEK ke 2 Zener sebagai Penstabil Tegangan

Setelah melaksanakan praktek diharapkan peserta didik dapat

- ✓ Menetapkan titik kerja tegangan zener $U_z = f(I_z)$
- ✓ Mengukur tegangan zener U_z , arus zener I_z dan arus beban I_2
- ✓ Menentukan tahanan dinamis dioda zener r_Z
- ✓ Menghitung besarnya daya tahanan depan R_v
- ✓ Mencari faktor kestabilan absolut S_a dan faktor kestabilan relatif S_r
- ✓ Menggambarkan kurva diagram $U_z = f(I_z)$, $U_z = f(I_2)$, dan $U_z = f(U_1)$,

Waktu 6 x 45 menit

Alat dan Bahan: Lihat gambar rangkaian

- ✓ Kebutuhan Alat:
- ✓ AVO meter dan kabel penyidik. 2buah
- ✓ Catudaya 1buah
- ✓ Papan percobaan 1buah
- ✓ Jumper secukupnya
- ✓ Lembar kerja

Keselamatan Kerja

- ✓ Baca petunjuk teknis pemakaian alat.
- ✓ Hati-hati dalam pengukuran dengan CRO.
- ✓ Hati-hati dalam pengukuran menyambungkan dual power supply ke rangkaian
- ✓ Perhatikan unsur-unsur keamanan dan kebersihan ruang kerja / bengkel.



Informasi

Dimensi/perkiraan-empiris perencanaan:

- ⇒ Sumber tegangan U_1 harus lebih besar dari pada $U_z=U_a$
Semakin besar U_1 maka akan semakin stabil $\Rightarrow (U_1=2.sampai\ 4xU_z)$
Ketepatan menentukan I_{zmin}
- ⇒ Arus diode minimum tidak boleh lebih kecil $0,1xI_{zmax}$. ($I_{zmin} \geq 0.1.I_{zmax}$)
 I_{zmax} dapat dilihat pada data buku.
- ⇒ Ketepatan penentuan R_v

$$R_v = \left(\frac{U_1 - U_z}{I} \right) = \left(\frac{U_1 - U_z}{I_z + I_L} \right)$$

Maka dapat direncanakan

$$R_{vmax} = \left(\frac{U_{1min} - U_z}{I_{zmin} + I_{Lmax}} \right)$$

- ⇒ Pada $RL=R_{Lmin}$ didapat $I_{Lmax}=U_z/R_{Lmin}$
- ⇒ Pada saat tanpa beban:

$$R_{vmin} = \left(\frac{U_{1mak} - U_z}{I_{zmax} + I_{Lmin}} \right)$$

- ⇒ Pada saat tanpa beban $\Rightarrow I_z=I_{zmax}, I_L=0$

Sehingga besarnya R_v dapat ditentukan diantara R_{vmin} dan R_{vmax}

Untuk stabilisasi tegangan dengan beban konstan di mana $I_z = I_L$, maka

$$R_v = \frac{U_1 - U_z}{2.I_L}$$

Contoh aplikasi:

Sebuah penstabil tegangan menggunakan 3 buah diode zener yang berbeda typenya dengan data seperti berikut:

- ⇒ Perubahan tegangan masukan $U_{1min} = 27Volt$ sampai $U_{1mak} = 33Volt$.
- ⇒ Tegangan keluaran $U_z = 10Volt$
- ⇒ Perubahan arus beban $I_{Lmin} = 0mA$ (beban terbuka) sampai $I_{Lmak} = 80mA$
- ⇒ Diode yang digunakan:
 - a) BZY 92/10 $\Rightarrow I_{zmin} = 5mA$ dan $I_{zmax} = 50mA$.
 - b) BZY 95/10 $\Rightarrow I_{zmin} = 8mA$ dan $I_{zmax} = 80mA$.
 - c) BZY 70/10 $\Rightarrow I_{zmin} = 15mA$ dan $I_{zmax} = 150mA$.

Tentukan besaran besaran seperti tabel berikut:

Tabel Perhitungan

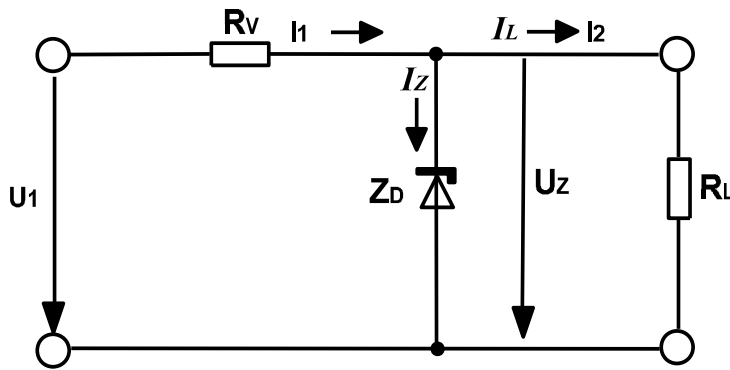
Tentukan	Rumus Hitungan	Diode Zener A	Diode Zener B	Diode Zener C
Rv>(Rvmin)	$\frac{U_{I_{\text{mak}}} - U_z}{I_{z_{\text{mak}}} + I_{L_{\text{min}}}}$	$\frac{33\text{V} - 10\text{V}}{50\text{mA} + 0\text{mA}}$ 460Ω	$\frac{33\text{V} - 10\text{V}}{80\text{mA} + 0\text{mA}}$ 287.5Ω	$\frac{33\text{V} - 10\text{V}}{150\text{mA} + 0\text{mA}}$ 153.3Ω
Rv<(Rvmak)	$\frac{U_{I_{\text{min}}} - U_z}{I_{z_{\text{min}}} + I_{L_{\text{mak}}}}$	$\frac{27\text{V} - 10\text{V}}{5\text{mA} + 80\text{mA}}$ 200Ω	$\frac{27\text{V} - 10\text{V}}{8\text{mA} + 80\text{mA}}$ 193.2Ω	$\frac{27\text{V} - 10\text{V}}{15\text{mA} + 80\text{mA}}$ 178.9Ω
Syarat fungsi rangkaian	$R_{v_{\text{min}}} < R_{v_{\text{mak}}}$	tidak	tidak	ya
Dimensi Rv	Dipilih menurut E-12	X	X	150Ω
Disipasi Daya pada P_{RV}	$\frac{(U_{E_{\text{mak}}} - U_z)^2}{R_v}$	2.1.1.1.1.X	2.1.1.1.1.2.X	$\frac{(33\text{V} - 10)^2}{150}$ 3.53Watt



Langkah Kerja

Percobaan A

1. Siapkan peralatan dan bahan praktek sesuai dengan hasil perencanaan dan rangkailah rangkaian seperti pada gambar percobaan dibawah.
2. Lakukan pengukuran tegangan U_z dan arus I_1 dan I_2 bila tegangan masukan diubah-ubah sesuai dengan yang ada pada tabel
3. Masukkan hasil pengukuran pada tabel 1 berikut.

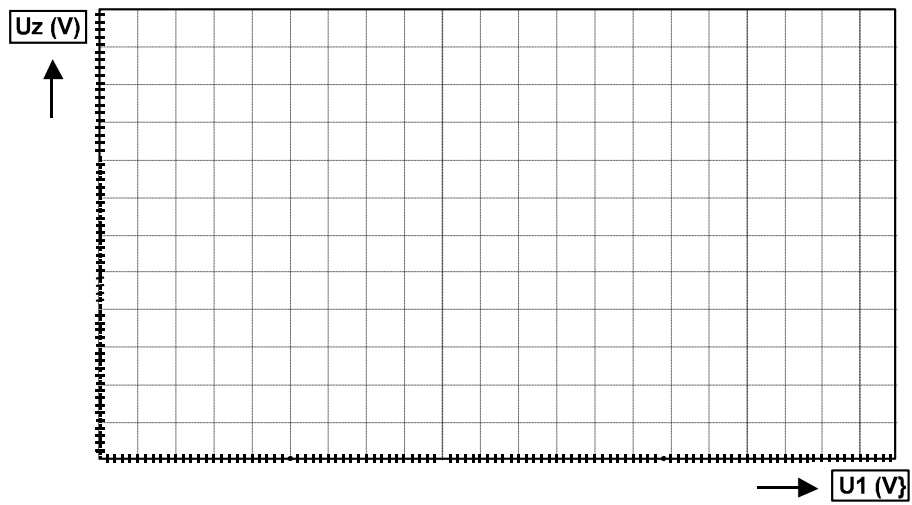


Gambar percobaan penstabil dengan beban $R_L = 680\Omega$

Tabel 1

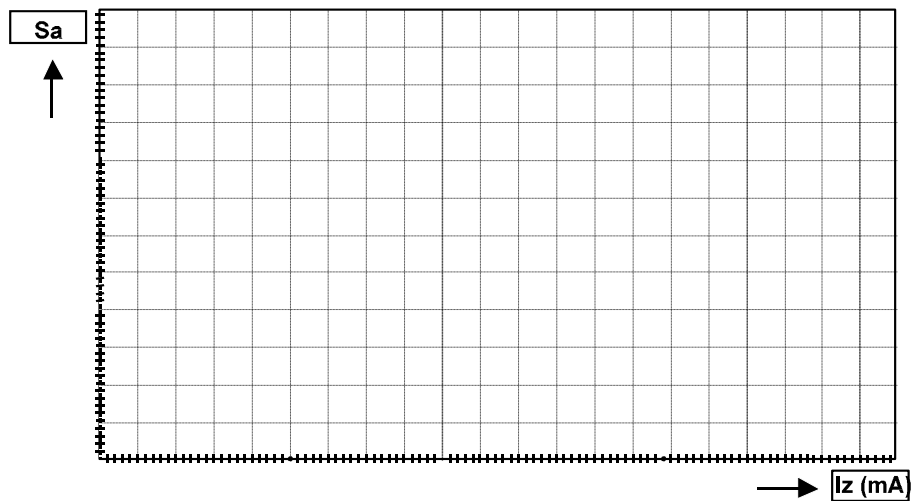
Beban $R_L = 680\Omega$ (konstan)										
$U_o(V)$	0	2	4	6	10	14	16	20	24	33
$U_z(V)$										
$I_2(mA)$										
$I_z(mA)$										
Sa										
Sr										

Kurva diagram 1 $\Rightarrow U_z = f(U_1)$



Kesimpulan:

Kurva diagram 2 $\Rightarrow S_a = f(I_z)$

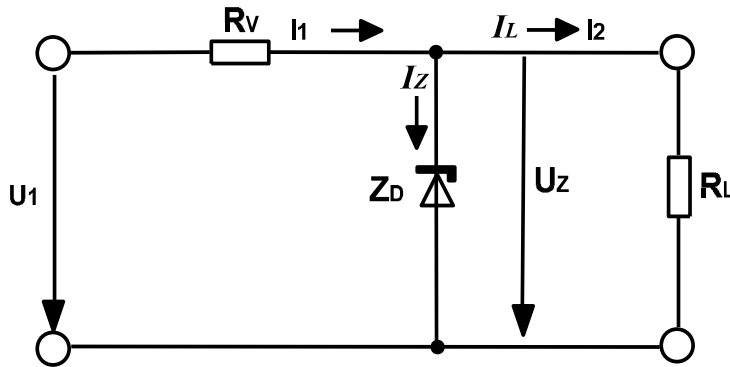


Kesimpulan:



Percobaan B

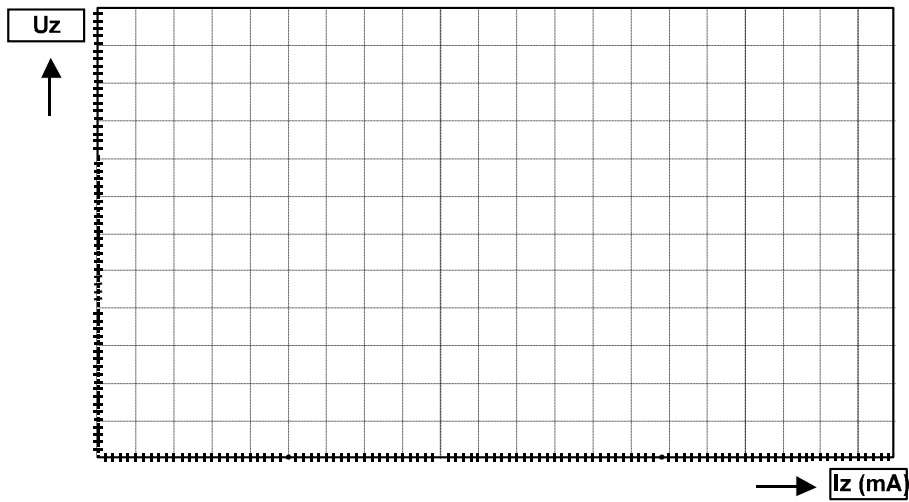
1. Siapkan peralatan dan bahan praktek sesuai dengan hasil perencanaan dan rangkailah rangkaian seperti pada gambar percobaan dibawah.
2. Lakukan pengukuran tegangan U_z dan arus I_1 dan I_2 bila beban R_L diubah-ubah sesuai dengan yang ada pada tabel
3. Masukkan hasil pengukuran pada tabel 2 berikut.



Tabel II (U1 dibuat konstan sebesar 2x Uz)

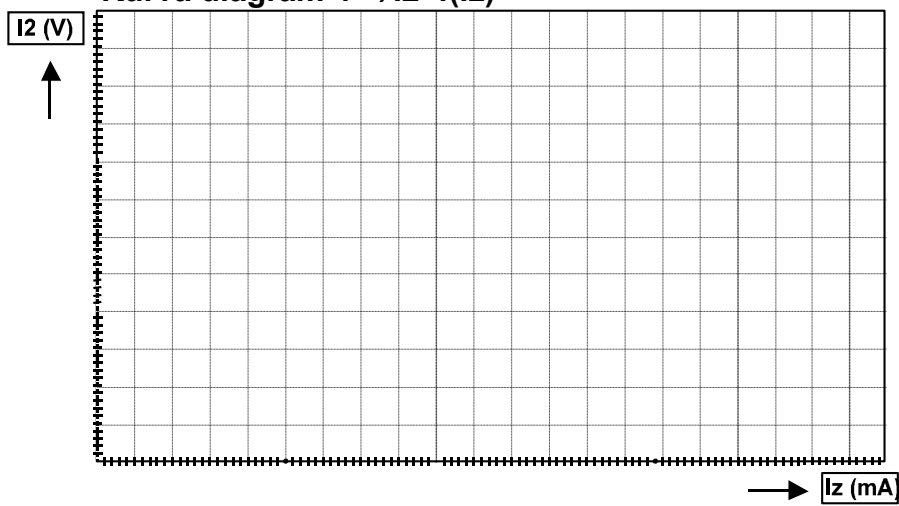
RL(Ω)	680	560	470	330	220	180	120	82	56
Uz(V)									
I2(mA)									
Iz(mA)									
$Sr = (1 + \frac{Rv}{rz}) \frac{Uz}{Uo}$									
$rz = \frac{\Delta Uz}{\Delta Iz}$									

Kurva diagram 3 $\Rightarrow Uz=f(Iz)$



Kesimpulan:

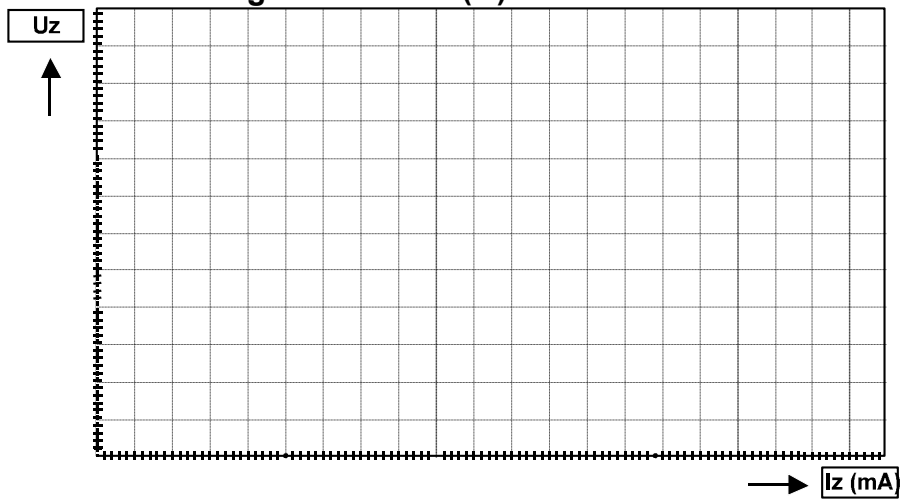
Kurva diagram 4 $\Rightarrow I_2 = f(I_z)$



Kesimpulan:



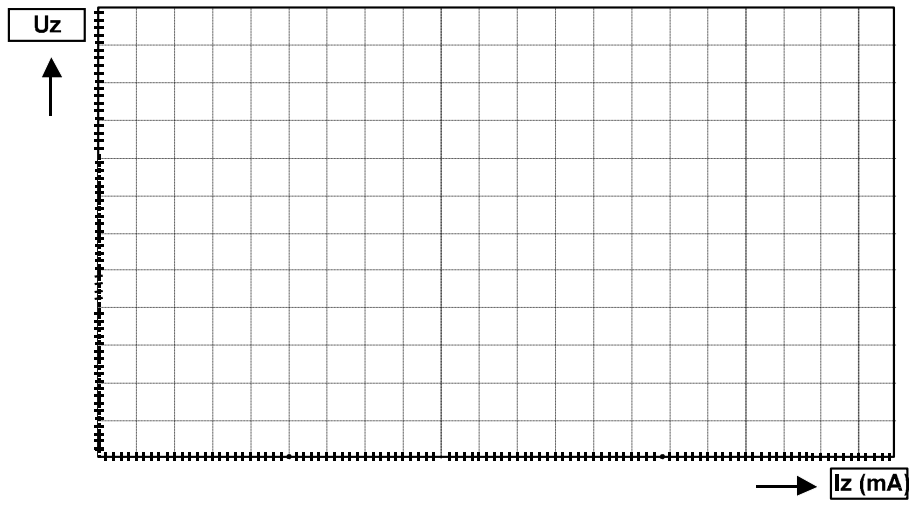
Kurva diagram 5 $\Rightarrow U_z = f(I_z)$



Kesimpulan:



Kurva Parabel Daya ($P_{tot}=500mW$)



**SOAL DARI PRAKTEK**

1. Berapa besarnya arus zener saat beban minimum (I_{zmin}) terhadap arus zener saat beban maksimum I_{zmax} ($I_{zmin} \geq 0.1 I_{zmax}$) ?
2. Berapakah besarnya tegangan masukan U_1 terhadap tegangan U_z saat tegangan U_z mulai dianggap stabil ($U_1 = \dots \times U_z$) ?
3. Bandingkan bagaimana besarnya faktor kestabilan absolut S_a pada tegangan U_z stabil dan U_z tidak stabil!
4. Jelaskan secara singkat berdasarkan perhitungan contoh perencanaan, mengapa diode zener **a** dan diode zener **b** tidak memenuhi syarat sebagai penstabil tegangan, dan dimana letak kesalahan pendimensian dalam menentukan data perencanaan!
5. Agar supaya aman (dalam arti tidak terbakar) apa yang harus diperhitungkan dalam perencanaan!
6. Apa ada perbedaan besarnya arus I_z dari hasil tabel I dan tabel II, di mana tegangan U_z konstan? Jelaskan!
7. Bagaimana besarnya r_z terhadap perubahan beban R_L dan jelaskan mengapa demikian!
8. Bagaimana besarnya faktor kestabilan relatif S_r terhadap perubahan tahanan dalam dioda zener r_z .

JAWABAN SOAL PRAKTEK

1. Besarnya arus zener minimum $I_{zmin} \geq 0,1I_{zmax}$ dan besarnya arus zener maksimum maksimum dapat dilihat pada buku data.
2. Agar didapatkan stabilisasi tegangan yang baik, maka besarnya tegangan masukan $U_1 = 2 \text{ sampai } 4 U_z$
3. Besarnya faktor kestabilan absolut Sa pada saat tegangan zener stabil adalah lebih besar daripada saat kondisi belum stabil.
4. Untuk mengetahui apakah dalam perencanaan/pendimensian rangkaian memenuhi syarat sebagai stabilisasi tegangan adalah bisa dilihat dari hasil perhitungan dimana nilai R_{Vmin} harus lebih kecil dari nilai R_{Vmak} . Dan bila terjadi sebaliknya maka kesalahan terletak pada pendimensian perubahan arus keluaran yang terlampau besar dan atau perubahan tegangan masukannya juga terlalu besar.
5. Dalam perencanaan harus memperhitungkan saat rangkaian dalam kondisi tanpa beban R_L , karena pada saat ini disipasi daya pada diode zener adalah maksimum.
6. Perbedaannya hanya terletak pada bagaimana cara mengamati arus fungsi dari diode zener.
7. Pada saat kondisi tegangan zener dalam keadaan stabil, maka pada saat beban R_L besar tahanan dalam dinamis cenderung mengecil bila dibandingkan dengan saat beban R_L kecil.
8. Bila faktor kestabilan Sr naik maka tahanan dinamis dari diode rz zener cenderung mengecil, dan sebaliknya apabila faktor kestabilan turun berarti tahanan dalam dinamis diode zener rz membesar.



KEGIATAN BELAJAR 4 : DIODA KHUSUS

4.1 Tujuan Pembelajaran

Setelah mempelajari modul ini diharapkan peserta didik dapat:

- ✓ Menjelaskan susunan fisik dan simbol dioda LED
- ✓ Menjelaskan susunan fisik dan simbol dioda Varactor
- ✓ Menjelaskan susunan fisik dan simbol dioda Schottky
- ✓ Menjelaskan susunan fisik dan simbol dioda Tunnel
- ✓ Menjelaskan prinsip kerja dari dioda LED
- ✓ Menjelaskan prinsip kerja dari dioda Varactor
- ✓ Menjelaskan prinsip kerja dari dioda Schottky
- ✓ Menjelaskan prinsip kerja dari dioda Tunnel

4.2 Uraian Materi

4.1. LIGHT EMITTING DIODE (DIODA EMISI CAHAYA)



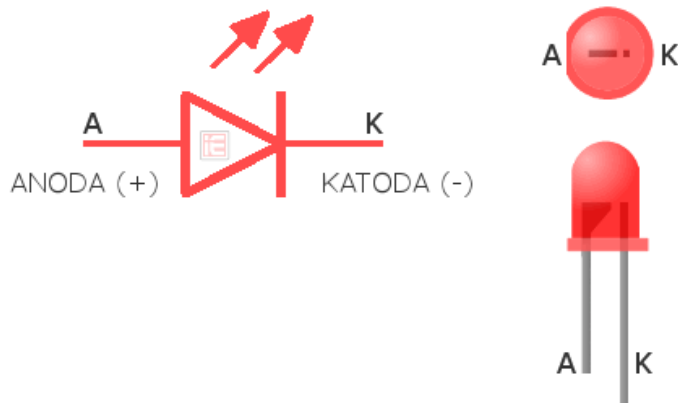
Gambar 4.1 gambar LED dengan berbagai warna

Dioda emisi cahaya atau dikenal dengan singkatan LED merupakan Solid State Lampu yang merupakan piranti elektronik gabungan antara elektronik dengan optik, sehingga dikategorikan pada keluarga “Optoelectronic”. Sedangkan elektroda-elektrodanya sama seperti dioda lainnya, yaitu anoda (+) dan Katoda (-). Ada tiga kategori umum penggunaan LED, yaitu :

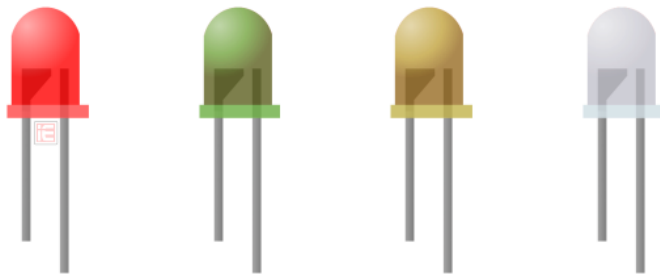
- ✓ Sebagai lampu indikator dan banyak dijumpai di semua peralatan elektronik.
- ✓ Untuk transmisi sinyal cahaya yang dimodulasikan dalam suatu jarak tertentu
- ✓ Sebagai penggandeng rangkaian elektronik yang terisolir secara total misalnya pada SMPS, pada antar muka controller dan Powernya

4.1.1. Simbol, bangun fisik LED

Simbol, bangun fisiknya dan konstruksinya diperlihatkan pada gambar berikut



Gambar 4.2 simbol LED dan bentuk fisiknya serta kakinya



Gambar 4.3 LED dengan berbagai warna

Bahan dasar yang digunakan dalam pembuatan LED adalah bahan Galium Arsenida (**GaAs**) atau Galium Arsenida Phospida (**GaAsP**) atau juga Galium Phospida (**GaP**), bahan-bahan ini memancarkan cahaya dengan warna yang berbeda-beda.

- ✓ GaAs memancarkan cahaya infra-merah,
- ✓ GaAsP memancarkan cahaya merah atau kuning, sedangkan
- ✓ GaP memancarkan cahaya merah atau hijau.

Seperti halnya piranti elektronik lainnya, LED mempunyai nilai besaran terbatas dimana tegangan majunya dibedakan atas jenis warna

TABEL LED DAN TEGANGANYA

Tabel 4.1 dibawah ini menunjukkan perbedaan tegangan maju (V_f) dari berbagai LED berdasarkan warnanya, masing masing warna akan membedakan tegangan dropnya, hal ini sangat penting untuk desain resistor drop yang dipasang seri dengan resistor ke catu tegangan.



Tabel 4.1.

Warna LED	Voltage Drop (ΔV) atau V_f
Infrared	$\Delta V < 1,9V$
Merah	$1,63V < \Delta V < 2,03V$
Jingga	$2,03V < \Delta V < 2,10V$
Kuning	$2,10V < \Delta V < 2,18V$
Hijau	$1,9V < \Delta V < 4V$
Biru	$2,48V < \Delta V < 3,7V$
Ultraviolet	$3,1V < \Delta V < 4,4V$
Putih	$\Delta V = 3,5V$

Sedangkan besar arus maju suatu LED standard adalah sekitar 20 mA. Karena dapat mengeluarkan cahaya, maka pengujian LED ini mudah, cukup dengan menggabungkan dengan sumber tegangan dc kecil saja atau dengan ohmmeter yang bertegangan lebih besar dari 1,5 Volt dengan polaritas yang sesuai dengan elektrodanya.

Saat ini perkembangan teknologi LED sangat pesat, LED tidak hanya diproduksi dengan daya kecil namun banyak sekarang yang sudah pada produksi LED daya besar dengan berbagai keperluan, misalnya Phillips memproduksi Lampu LED ukuran daya 10W sampai 50W, disamping untuk keperluan rumah tangga juga pada lampu kendaraan bermotor.



Gambar 4.4 Lampu LED dengan daya besar

LED konvensional terbuat dari mineral anorganik yang bervariasi sehingga menghasilkan warna sebagai berikut:

- *Aluminium Gallium Arsenide (AlGaAs)* – merah dan inframerah
- *Gallium Aluminium Phosphide* – hijau
- *Gallium Arsenide/Phosphide (GaAsP)* – merah, oranye-merah, oranye, dan kuning
- *Gallium Nitride (GaN)* – hijau, hijau murni (**atau hijau emerald**), dan biru
- *Gallium Phosphide (GaP)* – merah, kuning, dan hijau
- *Zinc Selenide (ZnSe)* – biru

- *Indium Gallium Nitride (InGaN)* – hijau kebiruan dan biru
- *Indium Gallium Aluminium Phosphide* – oranye-merah, oranye, kuning, dan hijau
- *Silicon Carbide (SiC)* – biru
- *Diamond (C)* – ultraviolet
- *Silicon (Si)* – biru (**dalam pengembangan**)
- *Sapphire (Al₂O₃)* – biru

LED biru pertama kali dan bisa dikomersialkan menggunakan substrat *galium nitrida*. LED ini ditemukan oleh Shuji Nakamura tahun 1993 sewaktu berkarir di *Nichia Corporation* di Jepang, LED ini kemudian populer di penghujung tahun 90-an. LED biru ini dapat dikombinasikan ke LED merah dan hijau yang telah ada sebelumnya untuk menciptakan cahaya putih.

4.1.2. Karakteristik LED

Light Emitting Diode (LED) memiliki umur yang panjang yakni 25.000 sampai dengan 100.000 jam, bahkan menurut *Wikipedia* ada LED buatan tahun 1970 dan 1980-an yang masih hidup sampai sekarang. Walaupun umur LED sangat panjang, LED sangat sensitif terhadap arus listrik yang melewatinya. Untuk itu LED harus memiliki rangkaian yang berfungsi untuk membatasi arus yang mengalir melewatinya.

Pada umumnya LED didisain untuk beroperasi dengan arus listrik sebesar 2mA, 10mA, 20mA dan 25mA jika LED dipaksa untuk beroperasi di atas arus tersebut bisa dipastikan bahwa umur LED tersebut tidak akan panjang. Seperti halnya dioda, ketika LED dalam keadaan "*forward bias*" maka tegangan yang melewati LED akan turun (*Voltage Drop*) atau biasa juga disebut "**Tegangan Maju**" (*Forward Voltage / Vf*). Besarnya tegangan yang turun pada LED tergantung pada warna LED bersangkutan, untuk lebih jelasnya bisa diperhatikan pada tabel 4.1 diatas

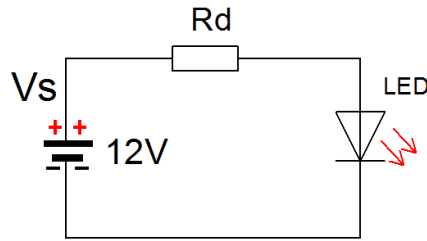
4.1.3. Rangkaian LED

Sebagaimana telah dijelaskan diatas bahwa masing masing warna LED mempunyai tegangan Drop Forward yang berbeda, sehingga dengan begitu LED dapat dipakai pada tegangan berapapun dengan cara di seri dengan Resistor. LED dapat disusun secara seri atau paralel dengan syarat-syarat sebagai berikut:

- ✓ Sumber tegangan (V_s) harus lebih besar dari tegangan maju (V_f) LED ($V_s > V_f$).
- ✓ Arus yang mengalir melewati LED harus dibatasi sesuai dengan arus maksimum LED (I_f).



Rangkaian umum-nya bisa dilihat seperti tampak pada gambar berikut.



Gambar 4.5 Lampu LED dengan R_d yang diseri

R_d digunakan untuk membatasi arus yang akan melewati LED (I_f), nilai R_1 dapat diketahui menggunakan persamaan berikut ini.

$$R_1 = \frac{\text{Tegangan Sumber } (V_s) - \text{Tegangan Maju } (V_f)}{\text{Arus LED } (I_f)}$$

Dimana:

R_d = Resistansi yang digunakan untuk membatasi arus yang mengalir ke LED dalam Ω

V_s = Tegangan Sumber dalam V

V_f = Tegangan maju dalam V

I_f = Arus LED dalam A

Sebagai contoh, kita hitung besar resistansi pada rangkaian LED di atas. Diketahui $V_s = 12V$, $V_f = 2V$ dan $I_f = 20mA = 0,02A$. Jawab:

$$R_d = (V_s - V_f) / I_f$$

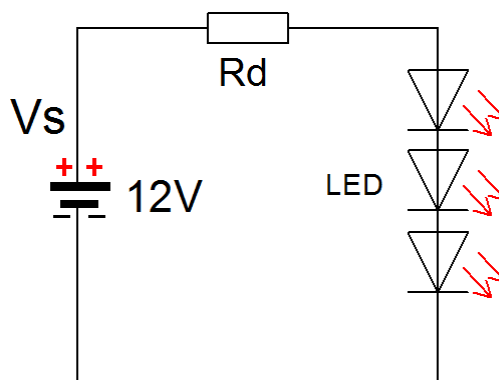
$$R_d = (12 - 2) / 0,02A$$

$$R_d = 10 / 0,02$$

$$R_d = 500 \Omega$$

Rangkaian LED Seri

Beberapa LED dapat dirangkai secara seri untuk mendapatkan efisiensi yang lebih baik dan menyesuaikan dengan tegangan sumber yang ada seperti tampak pada gambar berikut ini.



Gambar 4.6 beberapa Lampu LED diseri

$$R1 = \frac{\text{Tegangan Sumber } (V_s) - \text{Total Tegangan Maju } (V_{ftot})}{\text{Arus LED } (I_f)}$$

Contoh:

Seperti gambar 4.6. diatas diketahui $V_s = 12V$, dengan V_f masing masing LED = 2V, dan I_f masing-masing LED = 20mA = 0,02A, berapa kah nilai resistansi R1?

Jawab:

$$R_d = (V_s - V_{ftot}) / I_f$$

$$R_d = (12 - (2 + 2 + 2)) / 0,02$$

$$R_d = 6 / 0,02$$

$$R_d = 300 \Omega$$

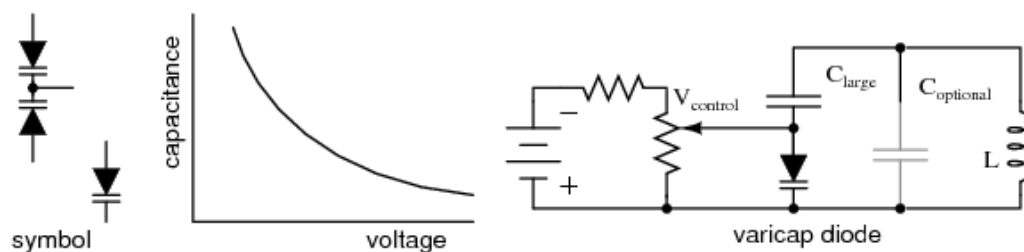
4.2. DIODA VARACTOR

Dioda varactor dilambangkan sebagai dioda yang ditambahkan simbol kapasitor pada ujungnya, ini memang sesuai dengan fungsinya, yaitu dioda yang difungsikan sebagai kapasitor. Simbol dari varactor terlihat seperti gambar dibawah ini.



Gambar 4.7 simbol dioda Varactor

Dioda Varactor disebut juga sebagai dioda kapasitas yang sifatnya mempunyai kapasitas yang berubah-ubah jika diberikan tegangan. Dioda ini bekerja didaerah reverse mirip dioda Zener. Bahan dasar pembuatan dioda varactor ini adalah silikon dimana dioda ini sifat kapasitansinya tergantung pada tegangan yang diberikan padanya.



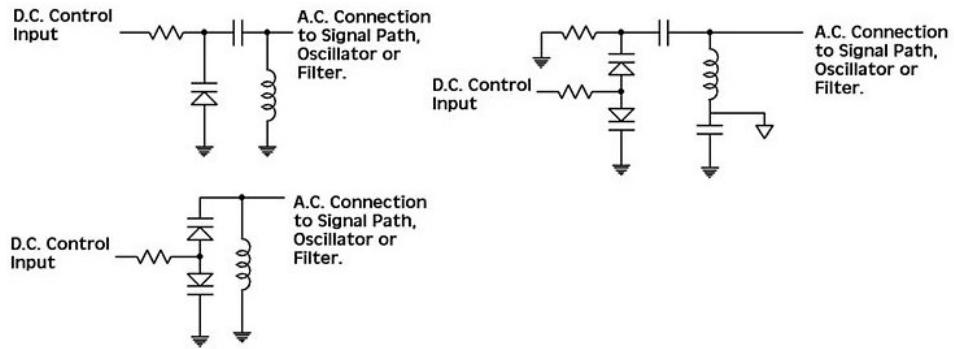
Gambar 4.8 karakteristik dioda Varactor

Jika tegangan tegangannya semakin naik, kapasitasnya akan turun, perhatikan gambar 4.8 diatas, Dioda varikap banyak digunakan pada pesawat penerima radio dan televisi di bagian pengaturan suara. Dioda Varactor juga digunakan pada rangkaian pembangkit frekuensi atau oscilator. Simbol komponen ini bisa dilihat pada gambar dibawah ini.

Nama lain dari dioda varactor adalah dioda varicap (variable capacitor diode). Pada circuit electronic RF (Radio Frequency) yang menggunakan Transistor bipolar



maupun FET, varactor banyak digunakan sebagai variable kapasitor dalam VCO (Voltage Control Oscillator) yaitu oscilator yang frekuensinya dikendalikan oleh tegangan listrik.

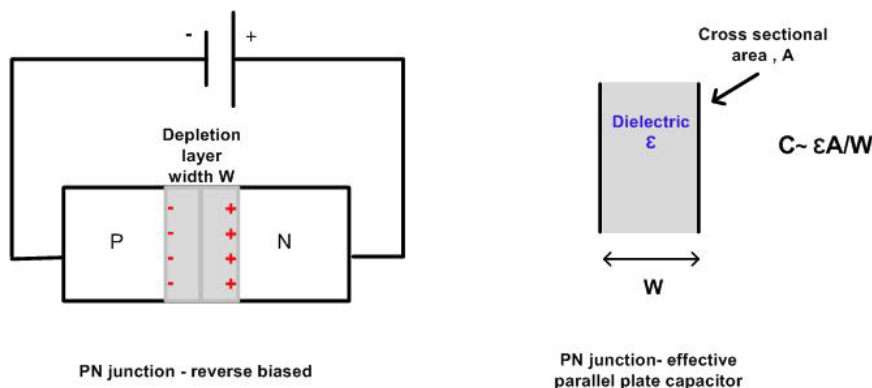


Gambar 4.9 aplikasi varactor pada tuner

Varactor dalam penggunaannya difungsikan secara bias mundur, yaitu kaki katoda dikenakan pada tegangan (+) dan anoda pada tegangan (-). Jika beda potensial antara katoda dan anoda berubah maka akan terjadi perubahan lebar daerah deplesi pada sambungan semi konduktor tipe P dan tipe N yang ada di dalam dioda.

Semakin tinggi tegangan listrik terbalik yang diberikan (pada batas2 tegangan kerjanya), maka daerah deplesi pada varaktor menjadi makin lebar akibat gaya tarik dari tegangan (beda potensial) tersebut. Dengan sifat seperti itu maka dioda ini bisa dianggap sebagai sebuah kapasitor yang keping-kepingnya adalah anoda (semi konduktor tipe P) dan katoda (semi konduktor tipe N) tersebut (ingat kapasitor adalah 2 keping konduktor dengan sebuah isolator di tengahnya sehingga arus DC tidak bisa mengalir). Demikian juga yang terjadi pada dioda ini, arus DC tidak mengalir karena diberi tegangan bias mundur (reverse bias).

Makin besar tegangan terbalik yang dikenakan pada dioda varactor (pada batas2 tertentu), maka akan semakin lebar daerah deplesinya, sehingga nilai kapasitas dioda varactor makin kecil karena jarak antara lempeng katoda dan anodanya makin besar (ingat... nilai sebuah kapasitor berbanding terbalik dengan jarak antar kedua lempeng pembentuk kapasitor tersebut - selengkapnya bisa dibaca di postingan tentang kapasitor).

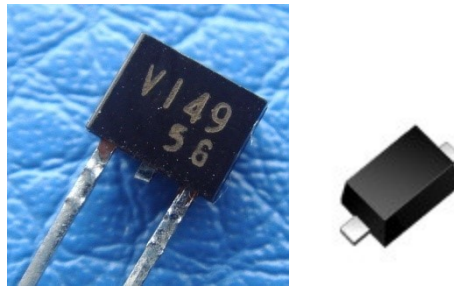


Gambar 4.10 aplikasi varactor pada tuner

Bisa kita lihat kan perubahan tegangan yang dikenakan menyebabkan perubahan nilai kapasitas varactor? Nah, dari situ kita bisa mendesain (merancang) rangkaian elektronika yang menggunakan varactor sebagai kapasitor variable, misalnya rangkaian oscilator (VCO/VFO (Variable Frequency Oscilator)), tapis (filter) RF, PLL Oscilator, FM tuner atau TV tuner dsb.

Perubahan nilai kapasitor vs tegangan terbalik yang diberikan pada varactor ini bermacam-macam nilainya tergantung jenis dan tipenya. Misalnya ada yang 10 pf / volt linier pada rentang tegangan 1 hingga 10 volt dsb. Tiap-tiap varactor memiliki karakteristiknya sendiri-sendiri yang bisa kita lihat secara detil pada databook varactor. Ada yang single dan ada juga double (dual) varactor yaitu dua buah dioda varactor dalam satu kemasan. Beberapa contoh tipe varactor adalah berikut ini :

BB 106, BB 109, BB 304 (dual), KV 1213 (dual)



Gambar 4.11 Dioda varactor benda rielnnya

4.3. DIODA SCHOTTKY

Dioda Schottky (diambil dari nama seorang ahli fisika Jerman Walter H. Schottky; juga dikenal sebagai diode pembawa panas) adalah diode semikonduktor dengan tegangan rendah.



Gambar 4.12 simbol dioda schottky

Dioda Schottky adalah tipe khusus dari diode dengan tegangan yang rendah. Ketika arus mengalir melalui diode akan ditahan oleh hambatan internal, yang menyebabkan tegangannya menjadi kecil di terminal diode. Dioda normal antara 0.7-1.7 volt pada arus



yang sangat besar , sementara diode Schottky tegangan hanya kira-kira antara 0.15 - 0.45 volt.

Dioda Schottky menggunakan simpangan logam-semikonduktor sebagai sawar Schottky (dari sebuah simpangan semikonduktor-semikonduktor seperti dalam diode konvensional). Sawar Schottky ini dihasilkan dengan waktu kontak yang sangat cepat dan tegangan yang rendah.

Perbedaan yang paling penting antara dioda junction p-n dan diode Schottky adalah dari membalikkannya waktu pemulihan, ketika beralih dari keadaan tidak menghantarkan ke keadaan menghantarkan dan sebaliknya. Dimana dalam diode p-n waktu pemulihan balik dapat dalam orde ratusan nano-detik keatas sementara untuk dioda schkottky kurang dari 100 nano-detik diode ini benar benar handal dalam kecepatan.

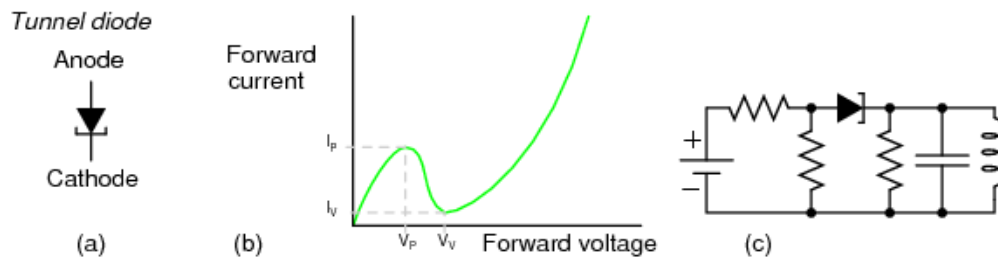
Aplikasi dari dioda schottky adalah untuk perlindungan muatan pada sel surya yang dihubungkan dengan batere timbal-asam dan pemakaian secara luas ada dalam switching mode power supply yang membutuhkan penyearahan cepat, dalam kasus kedua rendahnya tegangan forward yang dimiliki dioda schottky ini akan meningkatkan efisiensi secara keseluruhan. Dioda silikon standar tegangan kira-kira sekitar 0.7 volt dan diode germanium 0.3 volt.

Teknologi dioda Schottky memberikan aplikasi yang luas dalam sirkuit komputer dan elektronik yang berkecepatan tinggi, di mana kecepatan waktu beralih antara konduksi dan isolasinya (ON dan OFF) berkemampuan kecepatan tinggi, dan drop tegangan arah maju sangat rendah berarti juga disipasi daya juga rendah.

Pada regulator Switching power supplies yang beroperasi pada 100 kHz tidak dapat menggunakan dioda silikon konvensional sebagai rectifier karena kecepatan beralih mereka sangat lambat.

4.4 Dioda Tunnel

Dioda terowongan mengeksploitasi fenomena kuantum aneh yang disebut tunneling resonansi untuk memberikan resistensi negatif karakteristik bias maju. Ketika tegangan bias maju kecil diterapkan di sebuah terowongan dioda, saat ia mulai melakukan kenaikan tegangan . (Gambar bawah (b)) Sebagai tegangan meningkat, arus pun ikut meningkat dan mencapai nilai puncak yang disebut puncak arus (I_p). Jika tegangan meningkat sedikit lagi, pada saat ini juga arusnya mulai menurun hingga mencapai titik rendah yang disebut arus lembah (I_V). Jika tegangan meningkat lebih lanjut lagi, saat iti arus mulai meningkat lagi, Simbol skematis untuk diode terowongan ditunjukkan pada Gambar di bawah (a).

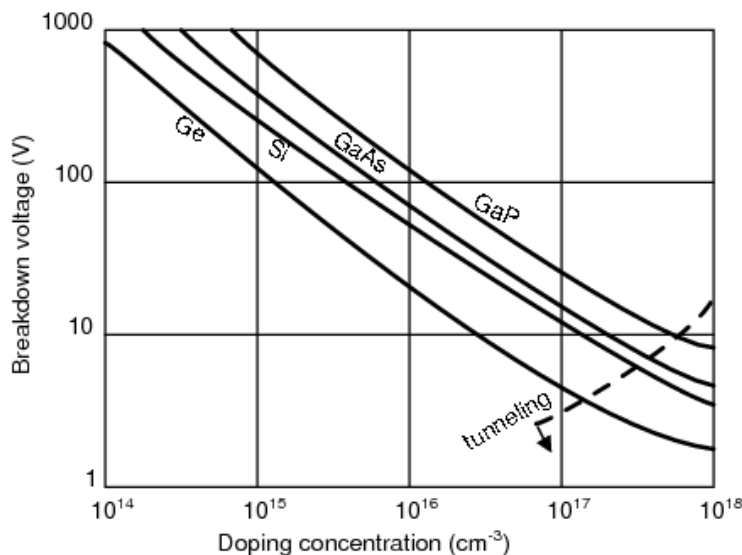


Gambar 4.13 Dioda terowongan

(a) simbol skematis. (B) Current vs tegangan plot (c) Oscillator.

Tegangan Maju yang diperlukan untuk menggerakkan dioda terowongan ke puncak dan lembah arus yang dikenal sebagai puncak tegangan (V_P) dan tegangan lembah (V_V), masing-masing. Wilayah pada grafik di mana saat ini menurun sedangkan tegangan yang diberikan meningkat (antara V_P dan V_V pada skala horisontal) dikenal sebagai wilayah resistensi negatif.

Dioda terowongan, juga dikenal sebagai dioda Esaki untuk menghormati penemu asal Jepang yaitu Leo Esaki, Transisi antara puncak dan level lembah saat ini sangat cepat, "switching" antara state tinggi dan state rendah konduksinya jauh lebih cepat daripada dioda Schottky. Karakteristik dioda terowongan juga relatif tidak terpengaruh oleh perubahan suhu.



Dioda Tunnel sangat doped baik di daerah P dan N, 1000 kali tingkat di dari rectifier biasa. Hal ini dapat dilihat pada Gambar di atas . Dioda standar ke kiri, zener dioda dekat ke kiri, dan dioda terowongan di sebelah kanan garis putus-putus. Proses doping berat menghasilkan penipisan daerah luar biasa tipis. Ini menghasilkan tegangan terbalik rusaknya sangat rendah dengan kebocoran yang tinggi. Penipisan daerah tipis menyebabkan kapasitansi tinggi. Untuk mengatasi hal ini, terowongan diode junction



daerah harus kecil. Karakteristik dioda maju terdiri dari dua daerah: karakteristik dioda maju normal dengan saat ini meningkat secara eksponensial di luar V_F , 0,3 V untuk Ge, 0,7 V untuk Si. Antara 0 V dan V_F merupakan "perlawanan negatif" tambahan puncak karakteristik. Hal ini disebabkan tunneling kuantum mekanik yang melibatkan sifat ganda partikel-gelombang elektron. Penipisan daerah cukup tipis dibandingkan dengan panjang gelombang setara dengan elektron yang mereka dapat melalui terowongan. Mereka tidak harus mengatasi normal tegangan dioda maju V_F . Tingkat energi pita konduksi material tipe N tumpang tindih tingkat pita valensi dalam P-tipe wilayah. Dengan meningkatnya tegangan, tunneling dimulai, tingkat tumpang tindih, meningkat saat ini, sampai titik tertentu. Seiring dengan peningkatan arus lanjut, tingkat energi tumpang tindih kurang, saat ini menurun dengan meningkatnya tegangan. Ini adalah "perlawanan negatif" bagian dari kurva.

Dioda terowongan tidak rectifier yang baik, karena mereka memiliki "kebocoran" relatif tinggi saat ini ketika dicatu-. Akibatnya, mereka menemukan aplikasi hanya dalam sirkuit khusus di mana efek yang unik terowongan mereka memiliki nilai. Untuk mengeksploitasi efek terowongan, dioda ini dipertahankan pada tegangan bias suatu tempat antara puncak dan lembah level tegangan, selalu dalam polaritas maju-bias (anoda positif, dan katoda negatif).

Mungkin aplikasi yang paling umum dari dioda terowongan di frekuensi tinggi sirkuit osilator sederhana seperti pada Gambar di atas (c), di mana memungkinkan sumber tegangan DC untuk berkontribusi listrik ke LC "tangki" sirkuit, dioda melakukan ketika tegangan di mencapai puncak (terowongan) tingkat dan efektif isolasi di semua tegangan lain. The resistor bias dioda terowongan di beberapa persepuluh volt berpusat pada bagian perlawanan negatif dari kurva karakteristik. The LC resonan mungkin bagian dari Waveguide untuk operasi microwave. Osilasi sampai 5 GHz adalah mungkin.

Pada suatu waktu terowongan dioda adalah satu-satunya solid-state amplifier microwave tersedia. Dioda terowongan yang mulai populer pada 1960-an. Mereka lagi tinggal daripada bepergian amplifier tabung gelombang, suatu pertimbangan penting dalam pemancar satelit. Dioda terowongan juga tahan terhadap radiasi karena doping berat. Hari ini berbagai transistor beroperasi pada frekuensi gelombang mikro. Dioda terowongan sinyal bahkan kecil yang mahal dan sulit untuk menemukan hari ini. Ada satu produsen yang tersisa dari dioda terowongan germanium, dan tidak ada untuk perangkat silikon. Mereka kadang-kadang digunakan dalam peralatan militer karena mereka tidak sensitif terhadap radiasi dan perubahan suhu yang besar.

Ada beberapa penelitian yang melibatkan kemungkinan integrasi terowongan dioda silikon ke CMOS sirkuit terpadu. Mereka dianggap mampu beralih pada 100 GHz di sirkuit

digital. Satu-satunya produsen perangkat germanium menghasilkan mereka satu per satu. Sebuah proses batch untuk terowongan dioda silikon harus dikembangkan, kemudian diintegrasikan dengan proses CMOS konvensional.

4.3 Rangkuman

- ✓ LED merupakan jenis dioda yang dapat mengeluarkan cahaya saat di bias maju (forward)
- ✓ LED merupakan Solid State Lampu yang merupakan piranti elektronik gabungan antara elektronik dengan optik, sehingga dikategorikan pada keluarga "Optoelectronic".
- ✓ LED mempunyai nilai besaran terbatas dimana tegangan majunya dibedakan atas jenis warna
- ✓ Bahan dasar yang digunakan dalam pembuatan LED adalah berpengaruh pada warna cahaya yang dipancarkannya
- ✓ Pada umumnya LED didisain untuk beroperasi dengan arus listrik sebesar 2mA, 10mA, 20mA dan 25mA
- ✓ Saat ini banyak LED yang berdaya besar sehingga didapatkan nyala LED yang jauh lebih terang
- ✓ Untuk mendapatkan tegangan yang sesuai dengan yang dibutuhkan LED dipasang seri dengan resistor ke sumber tegangan
- ✓ Dioda Varactor disebut juga sebagai dioda kapasitas yang sifatnya mempunyai kapasitas yang berubah-ubah jika diberikan tegangan
- ✓ Dioda ini bekerja didaerah reverse mirip dioda Zener dimana dioda ini sifat kapasitansinya tergantung pada tegangan yang diberikan padanya
- ✓ Jika tegangan reverse semakin dinaikan, kapasitansinya akan turun, demikian juga sebaliknya.
- ✓ Varactor banyak digunakan sebagai variable kapasitor dalam VCO (Voltage Control Oscillator) yaitu oscilator yang frekuensinya dikendalikan oleh tegangan
- ✓ Perubahan nilai kapasitor vs tegangan terbalik yang diberikan pada varactor ini bermacam-macam nilainya tergantung jenis dan tipenya. Misalnya ada yang 10 pf / volt linier pada rentang tegangan 1 hingga 10 volt dsb
- ✓ Varactor ada yang single dan ada juga double (dual) varactor yaitu dua buah dioda varactor dalam satu kemasan
- ✓ Dioda Schottky adalah tipe khusus dari diode dengan tegangan yang rendah.
- ✓ Dioda Schottky menggunakan simpangan logam-semikonduktor sebagai sawar Schottky



- ✓ Perbedaan yang paling penting antara dioda junction p-n dan diode Schottky adalah dari membalikkannya waktu pemulihan, ketika beralih dari keadaan tidak menghantarkan ke keadaan menghantarkan dan sebaliknya
- ✓ Dioda Schottky memberikan aplikasi yang luas dalam sirkuit komputer dan elektronik yang berkecepatan tinggi, di mana kecepatan waktu beralih antara konduksi dan isolasinya (ON dan OFF) berkemampuan kecepatan tinggi, dan drop tegangan arah maju sangat rendah berarti juga disipasi daya juga rendah

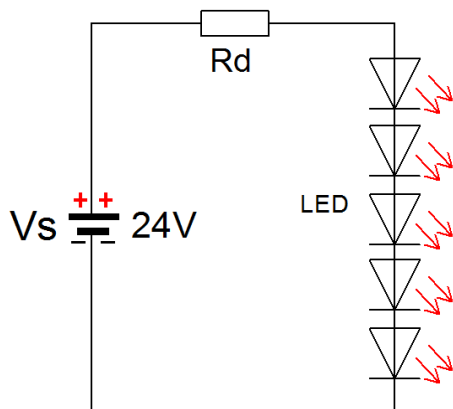
4.4 Tugas

- ✓ Carilah informasi mengenai dioda LED yang ada di Pasaran, yang tidak dibahas dalam modul ini , seperti LED high Bright, Seven segment dan macam macam ukuran LED tersebut?
- ✓ Carilah informasi mengenai dioda Varactor yang ada di Pasaran dengan berbagai tipe dan bentuk dan ukuran, diterapkan pada rangkaian apakah yang ada tersebut dan temukan data teknisnya.
- ✓ Carilah informasi mengenai dioda schottky yang ada di Pasaran dengan berbagai tipe dan bentuk dan ukuran, diterapkan pada rangkaian apakah yang ada tersebut dan temukan data teknisnya.
- ✓ Carilah informasi mengenai dioda Tunel yang ada di Pasaran dengan berbagai tipe dan bentuk dan ukuran, diterapkan pada rangkaian apakah yang ada tersebut dan temukan data teknisnya

4.5 Tes Formatif

- 1) Apakah LED itu?
- 2) Mengapa LED dikategorikan pada keluarga "Optoelectronic"?
- 3) Tegangan maju LED mempunyai besaran yang berbeda mengapa?
- 4) Apakah Bahan dasar yang digunakan dalam pembuatan ?
- 5) Berapakah Pada umumnya arus LED beroperasi ?
- 6) Untuk mendapatkan tegangan yang sesuai dengan yang dibutuhkan LED dipasang seri dengan resistor ke sumber tegangan
- 7) Apa yang dimaksud dengan Dioda Varactor ?
- 8) Bagaimanakah cara memberikan bias pada Dioda varactor ?
- 9) Bagaimana hubungan antara tegangan dan kapasitansi dari dioda varactor?
- 10) Dimanakah aplikasi dari dioda Varactor?
- 11) Apakah kelebihan Dioda Schottky?

- 12) Lima buah LED warna merah yang akan dihubungkan seri dengan sumber tegangan 24 V , berapakah tahanan seri yang harus dipasang?



4.6 Jawaban Tes Formatif

- 1) LED merupakan jenis dioda yang dapat mengeluarkan cahaya saat di bias maju (forward)
- 2) LED merupakan Solid State Lampu yang merupakan piranti elektronik gabungan antara elektronik dengan optik, sehingga dikategorikan pada keluarga "Optoelectronic".
- 3) LED mempunyai nilai besaran terbatas dimana tegangan majunya dibedakan atas jenis warna
- 4) Bahan dasar yang digunakan dalam pembuatan LED adalah berpengaruh pada warna cahaya yang dipancarkannya
- 5) Pada umumnya LED didisain untuk beroperasi dengan arus listrik sebesar 2mA, 10mA, 20mA dan 25mA
- 6) Untuk mendapatkan tegangan yang sesuai dengan yang dibutuhkan LED dipasang seri dengan resistor ke sumber tegangan
- 7) Dioda Varactor disebut juga sebagai dioda kapasitas yang sifatnya mempunyai kapasitas yang berubah-ubah jika diberikan tegangan
- 8) Dioda ini bekerja didaerah reverse mirip dioda Zener dimana dioda ini sifat kapasitansinya tergantung pada tegangan yang diberikan padanya
- 9) Jika tegangan reverse semakin dinaikan, kapasitansinya akan turun, demikian juga sebaliknya.
- 10) Varactor banyak digunakan sebagai variable kapasitor dalam VCO (Voltage Control Oscillator) yaitu oscilator yang frekuensinya dikendalikan oleh tegangan
- 11) Dioda Schottky adalah tipe khusus dari diode dengan tegangan yang rendah.



- 12) Seperti gambar 4.6. diatas diketahui $V_s = 24V$, dengan V_f masing masing LED = 2V, dan I_f masing-masing LED = $20mA = 0,02A$.

nilai resistansi R1 adalah:

Jawab:

$$R_d = (V_s - V_{ftot}) / I_f$$

$$R_d = (24 - (2 + 2 + 2 + 2 + 2)) / 0,02$$

$$R_d = 14 / 0,02$$

$$R_d = 700 \Omega$$

4.7 Lembar Kerja

Kegiatan ke 1 Pengukuran arus dan tegangan forward LED Merah.

Tujuan Praktek : setelah melakukan praktek diharapkan peserta didik dapat:

- ✓ Menentukan tegangan arus forward LED sesuai dengan kebutuhannya warna LED dan datasheet untuk LED tunggal
- ✓ Menentukan tegangan arus forward LED sesuai dengan kebutuhannya warna LED dan datasheet untuk LED seri
- ✓ Menentukan besarnya resistor seri untuk kebutuhan tegangan arus forward LED sesuai dengan kebutuhannya warna LED dan datasheet untuk LED tunggal
- ✓ Menentukan besarnya resistor seri untuk kebutuhan tegangan arus forward LED sesuai dengan kebutuhannya warna LED dan datasheet untuk LED seri
- ✓ Interpretasi karakteristik masing-masing percobaan

Waktu **12 X 45** **Menit**

Alat Bantu / Persiapan

Alat Alat:

- ⇒ Catu daya DC ,skala 0 - 15 Volt 2 buah
- ⇒ Multimeter 3 buah
- ⇒ Papan Percobaan 1 buah
- ⇒ Kabel penghubung secukupnya

Bahan:

- ⇒ LED warna merah 5 buah
- ⇒ Tahanan : 220 Ω , 390 Ω , 8,2 K Ω masing2 1 buah
- ⇒ Potensiometer : 1 K Ω , 1 buah

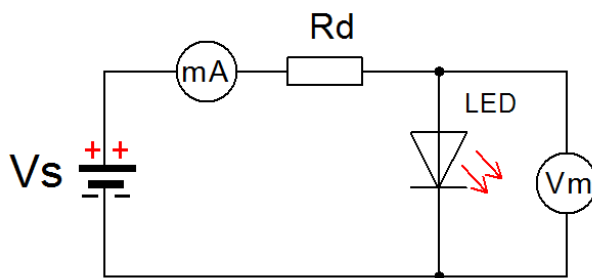
Keselamatan Kerja

- ⇒ Hati-hati tegangan catu tidak boleh melebihi ketentuan.
- ⇒ Perhatikan polaritas alat ukur jangan sampai terbalik.

Langkah Kerja

Percobaan I LED Arah Forward

1. Siapkan alat dan bahan praktek
2. Hitunglah nilai R_d yang tepat jika menggunakan tegangan V_s sebesar 12V dan arus LED 20mA
3. Bangunlah rangkaian seperti gambar 1.
4. Periksakan pada Instruktur.
5. Lakukan pengukuran untuk I_D bervariasi, sesuai tabel 1 dan masukkan hasil pengukuran anda pada tabel tersebut.
6. Ulangi untuk warna LED yang berbeda dan masukkan pada tabel 2



Gambar 1 hubungan LED tunggal arah Forward

Tabel 1 Arah Forward LED Warna merah

I_D (mA)	0	5	10	15	20	25
V_D (Volt)						

Tabel 2 Arah Forward LED Warna

I_D (mA)	0	5	10	15	20	25
V_D (Volt)						

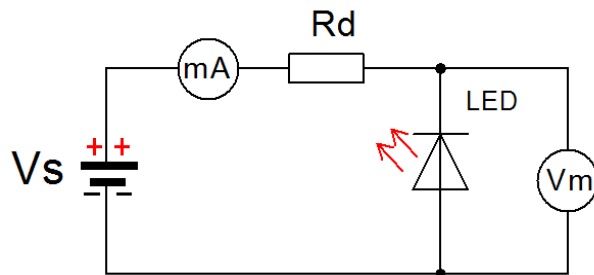
Pertanyaan:

- 1) Bagaimanakah hubungan antara arus LED dan tegangan LED?
- 2) Apa yang anda amati ketika terjadi kenaikan tegangan pada LED perhatikan kecerahan nyala lampunya.
- 3) Berapakah tegangan LED nominal LED warna merah?



Percobaan II LED Arah Reverse

7. Siapkan alat dan bahan praktek
8. Bangunlah rangkaian seperti gambar 1.
9. Periksa pada Instruktur.
10. Lakukan pengukuran untuk V_d bervariasi , sesuai tabel I dan masukkan hasil pengukuran anda pada tabel tersebut.



Gambar 2 hubungan LED tunggal arah Reverse

Tabel 3 Arah Reverse

V_D (Volt)	0	0,5	1	1,5	2	2,5	3
I_D (mA)							

Pertanyaan:

- 4) Bagaimanakah hubungan antara arus LED dan tegangan LED?
- 5) Apa yang anda amati ketika terjadi kenaikan tegangan pada LED?
- 6) Mengapa LED tidak menyala dan arus tidak mengalir?

KEGIATAN BELAJAR 5 : BIPOLAR JUNCTION TRANSISTOR

5.1 Tujuan Pembelajaran

Setelah mempelajari modul ini diharapkan peserta didik dapat:

- ✓ Menjelaskan susunan fisik dan simbol Transistor NPN
- ✓ Menjelaskan susunan fisik dan simbol Transistor PNP
- ✓ Menjelaskan prinsip kerja dari Transistor NPN
- ✓ Menjelaskan prinsip kerja dari Transistor PNP
- ✓ Menginterpretasikan karakteristik dan parameter transistor NPN
- ✓ Menginterpretasikan karakteristik dan parameter transistor PNP
- ✓ Mengkatagorikan bipolar transistor sebagai penguat tunggal satu tingkat sinyal kecil.
- ✓ Mengkatagorikan bipolar transistor sebagai piranti saklar
- ✓ Menjelaskan susunan fisik dan simbol photo Transistor
- ✓ Menjelaskan prinsip kerja dari photo Transistor
- ✓ Interpretasi katagori (pengelompokan) transistor berdasarkan kemasan
- ✓ Prinsip dasar metode pencarian kesalahan transistor sebagai penguat dan piranti saklar

5.2 Uraian Materi

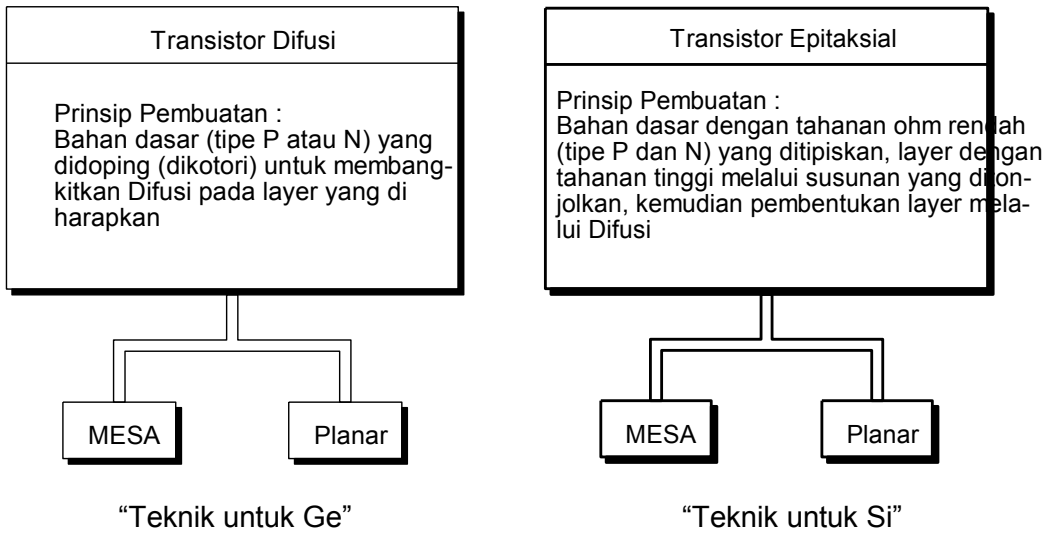
BIPOLAR JUNCTION TRANSISTOR

5.1 Sejarah

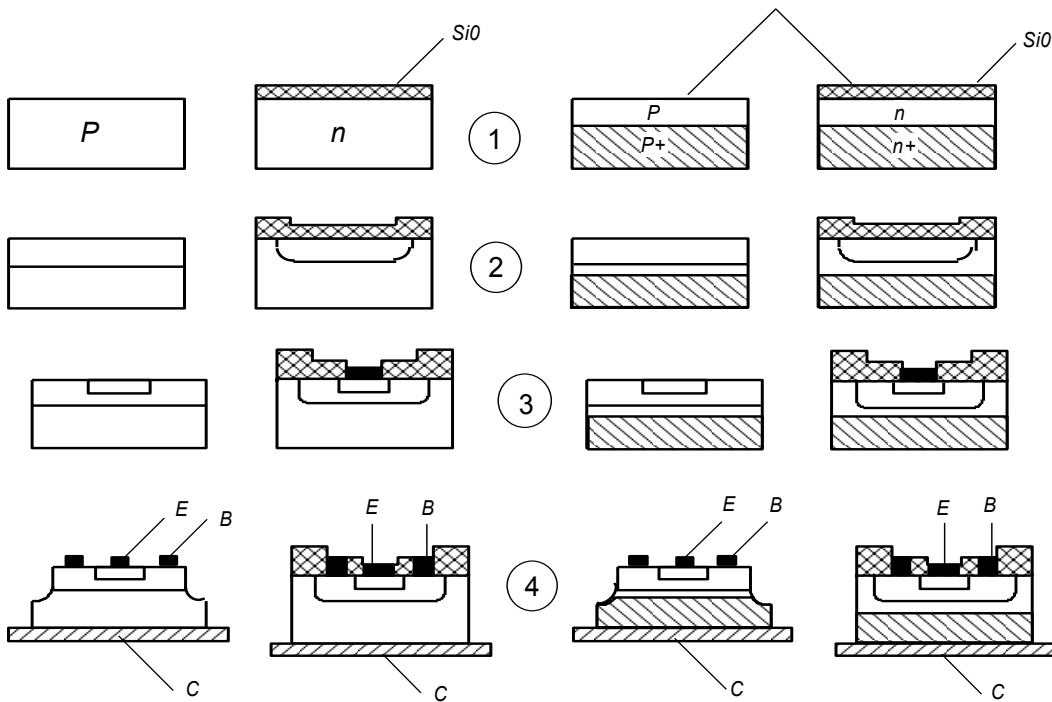
Perkembangan dan kemajuan teknologi khususnya di bidang elektronik yang semakin pesat, sebagai indikasinya adalah dengan ditemukannya suatu metoda planar didalam pembuatan komponen semikonduktor seperti dioda dan transistor. Disamping itu, rekayasa teknologi di bidang elektronik menuntut semakin meningkatnya akan kebutuhan komponen-komponen semikonduktor seperti transistor maupun diode. Sejarah penemuan dan pengembangan transistor telah mengalami beberapa tahapan dan perubahan, yaitu mulai dengan ditemukannya transistor titik kontak (1948), transistor sambungan bipolar (1950), dan yang baru adalah transistor dengan proses planar (1960). Tujuan dari beberapa pengembangan dan penemuan tersebut, tidak lain adalah adanya tuntutan dan beberapa pertimbangan seperti misalnya, penekanan biaya, waktu, dan tingkat kemudahan didalam proses dan teknik produksi. Penting untuk diketahui adalah pada kebanyakan transistor lazimnya mempunyai susunan dan konstruksi serupa.



5.2. Pembentukan transistor bipolar



Gambar 5.1. Proses pembuatan transistor Layer Epitaksial



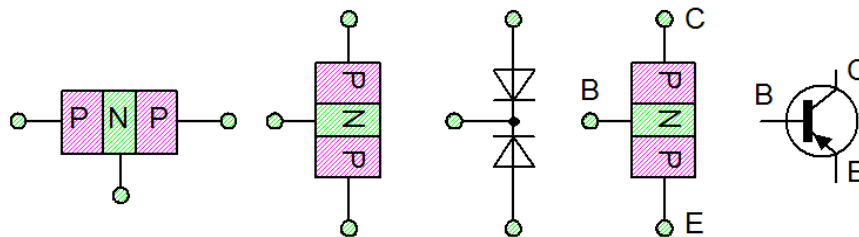
Gambar 5.2. Contoh Langkah proses pembuatan Transistor - epitaksial planar

Pada kristal N - Si dengan tahanan ohm rendah (dengan doping tinggi); selanjutnya di gunakan pada lapisan tipis layer N - epitaksial dengan tahanan ohm tinggi . Dengan demikian layer pengaman di tengah oksidasi (Si 0)

1. Di buat kan sebuah jendela (jendela basis) dalam layer Si 0 , dikotori dengan B (Valensi 3 \rightarrow tipe P (pada layer penghantar basis) , kemudian di tumbuhi / ditutupi layernya dengan Si 0 .
2. Jendela emiter ditentukan dahulu dalam layer Si 0 lalu didopping (dikotori) dengan phosphor \rightarrow tipe N - menjadi layer penghantar emiter , lalu ditimbuni lagi dengan layer Si 0 .
3. Menentukan jendela untuk tempat kedudukan kontak , lalu kontak metal di tempatkan \rightarrow akhirnya kutub kolektor .

Prinsip kerja Transistor PNP

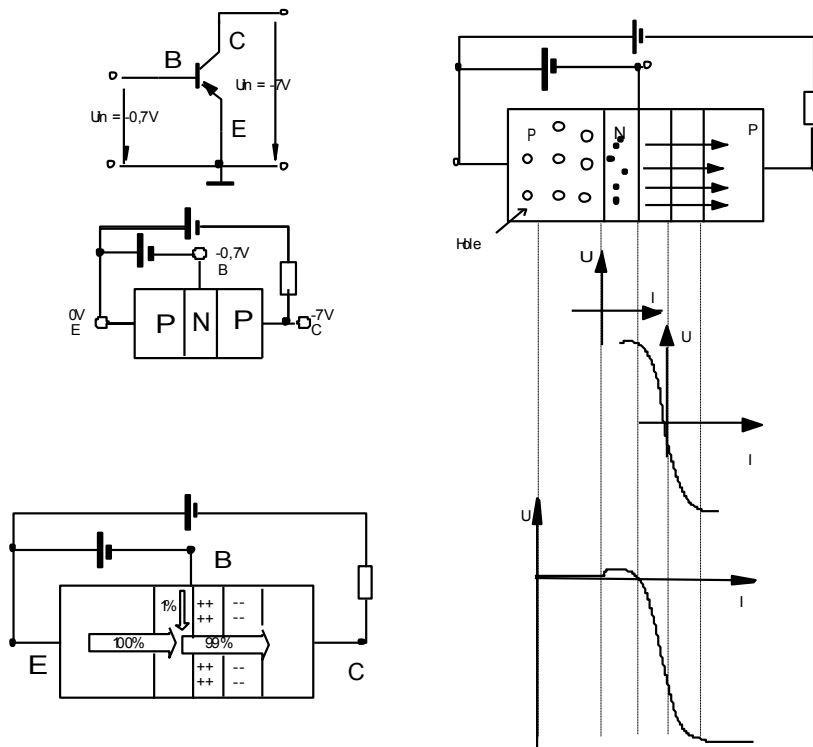
Transistor PNP terdiri dari dua buah penghantar P dan sebuah penghantar N dengan komposisi sebagai berikut:



Gb.5.1 pembentukan transistor PNP

Kaki-kaki anoda dari dua buah dioda tersebut sebagai Kolektor dan Emitor dan pertemuan katoda menjadi kaki Basis.

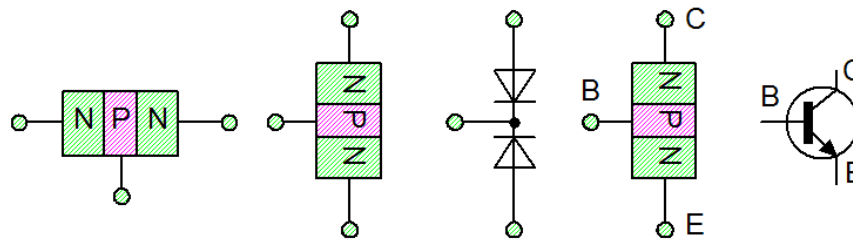
- ✓ Tegangan Basis terhadap Emitor $\rightarrow U_{BE} = - 0,7V$ (antara $- 0,6V$ s.d. $-0,9V$) Bias transistor PNP adalah bias negatip artinya tegangan di Basis lebih negatip dibandingkan dengan Emitor.
- ✓ Pada transistor PNP, tegangan Kolektor lebih negatip terhadap Emitor.
- ✓ Basis - Emitor merupakan dioda pn arah maju (reverse), sedangkan Basis - Kolektor merupakan dioda pn arah balik (forward).



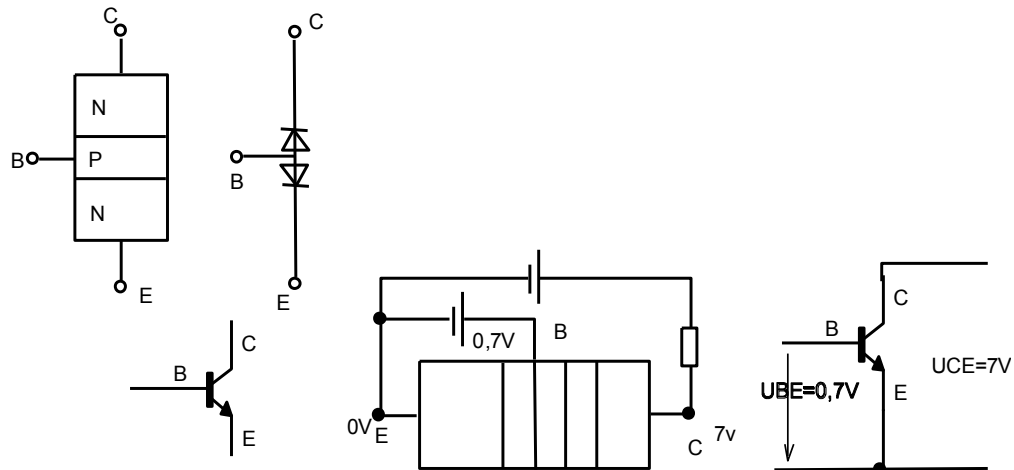
Gb.5.2 pembiasan pada transistor PNP

5.3. Prinsip Kerja Transistor NPN.

Transistor NPN terdiri dari dua buah penghantar P dan sebuah penghantar N dengan komposisi sebagai berikut:



Gb.5.3 pembentukan transistor NPN



Gb.5.4 pembiasan pada transistor NPN

Kaki-kaki anoda dari dua buah dioda tersebut sebagai kaki Kolektor dan kaki Emitor.

- Tegangan Basis terhadap Emitor → $U_{BE} = 0,7V$ (antara 0,6V s.d. 0,9V) Transistor NPN dibias dengan tegangan positif, Basis lebih positif terhadap Emitor.
- Pada transistor NPN, tegangan Kolektor lebih positif terhadap Emitor.
- Basis – Emitor merupakan dioda pn arah maju (forward), sedangkan Basis - Kolektor merupakan dioda pn arah balik (reverse).

5.4. Arus Transistor

Arus listrik yang mengalir pada transistor adalah arah arus dari sumber tegangan positif menuju negatif. Maka pada transistor PNP, arus mengalir dari Emitor menuju Kolektor dan Basis, dengan komposisi kira-kira 99% mengalir melalui Kolektor dan 1% melalui Basis.

5.5. Penguatan arus transistor (β).

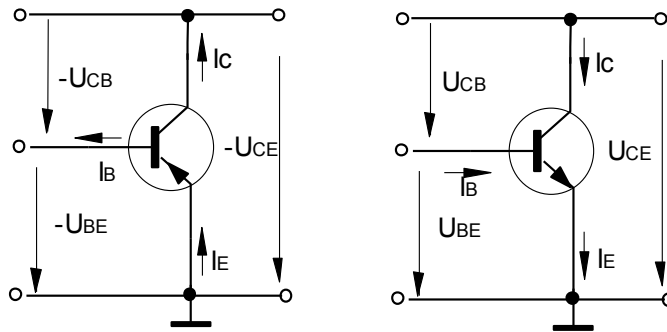
Penguatan arus transistor merupakan perbandingan arus Kolektor I_C dan arus Basis I_B

$$\beta = \frac{I_C}{I_B}$$

Setiap perubahan kecil pada arus Basis akan mempengaruhi perubahan yang besar pada arus Kolektor



5.6. Tegangan dan Arus pada Transistor:



Gb.5.5 tegangan dan arus pada transistor NPN & PNP

Tegangan – tegangan pada transistor:

$$U_{CE} = U_{CB} + U_{BE}$$

U_{CE} = tegangan Kolektor – Emitor

U_{CB} = tegangan Kolektor – Basis

U_{BE} = tegangan Basis – Emitor

Arus-arus pada transistor:

$$I_E = I_C + I_B$$

I_E = arus emitor

I_C = arus kolektor

I_B = arus Basis

Arus bocor pada transistor:

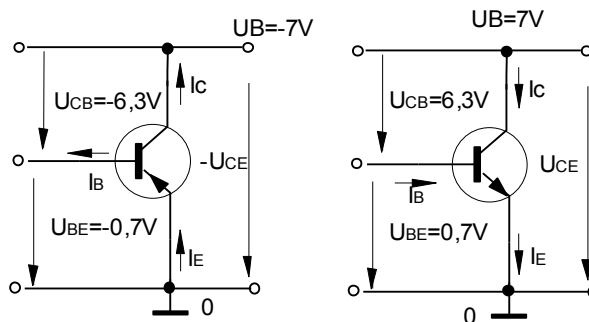
I_{CO} = arus bocor kolektor

I_{BO} = arus bocor basis

I_{EO} = arus bocor emitor

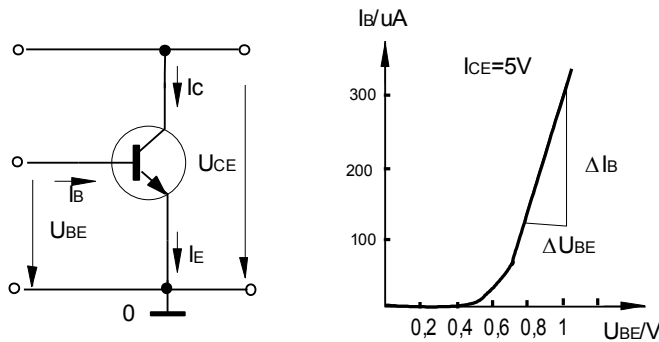
5.7. Tegangan Bias Transistor:

Agar transistor bisa bekerja menguatkan sinyal secara optimal, maka pada transistor harus diberi tegangan bias.



Gb.5.6 tegangan bias pada transistor NPN & PNP

5.8. Kurva karakteristik Transistor
Karakteristik Input



Gb.5.7 karakteristik input pada transistor NPN

Prinsip dari karakteristik input transistor adalah karakteristik dioda maju (forward) basis-emitor. Dioda akan mulai menghantarkan arus I_B pada saat tegangan $U_{BE} = 0,7V$ (silikon) dan $U_{BE} = 0,3V$ (germanium).

Dari kurva karakteristik input, bisa dicari besarnya nilai tahanan dinamis Basis r_{BE} :

$$r_{BE} = \frac{\Delta U_{BE}}{\Delta I_B}$$

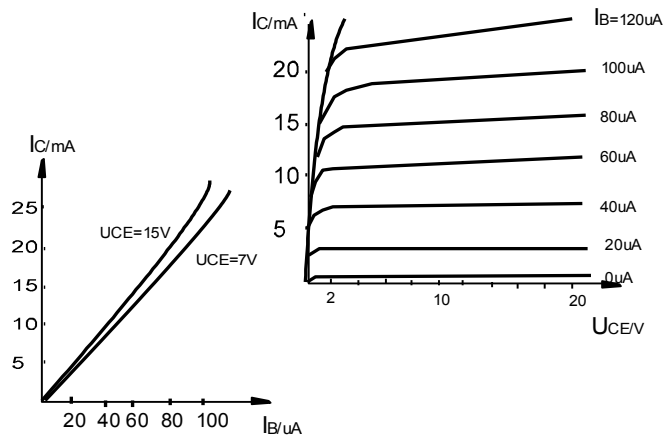
r_{BE} = tahanan input dinamis

ΔU_{BE} = perubahan tegangan basis-emitor

ΔI_B = perubahan arus basis

r_{BE} juga dinotasikan dengan h_{11e}

Karakteristik Output



Gb.5.8 karakteristik Output pada transistor NPN



Karakteristik output merupakan perbandingan kurva arus kolektor I_C fungsi arus basis I_B , serta perbandingan antara arus kolektor dan arus basis yang dinotasikan dalam β .

Tahanan dinamis output kolektor-emitor bisa dirumuskan sebagai berikut:

$$r_{CE} = \frac{\Delta U_{CE}}{\Delta I_C}$$

r_{CE} = tahanan dinamis output

ΔU_{CE} = perubahan tegangan kolektor – emitor

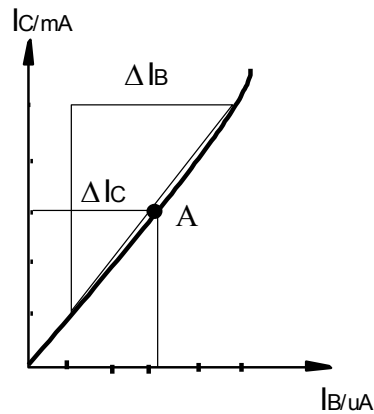
ΔI_C = perubahan arus kolektor

r_{CE} juga dinotasikan sebagai $\frac{1}{h_{22e}}$

Kurva karakteristik arus kolektor I_C fungsi arus basis I_B secara ideal merupakan garis linier, berarti penguatan arus $\beta =$ konstan.

$$\beta = \frac{I_C}{I_B}$$

Kemiringan dari kurva $I_C = f(I_B)$ merupakan penguatan arus dinamis yang dirumuskan sebagai berikut:



Gb.5.9 karakteristik $I_C = f(I_B)$

$$\beta = \frac{\Delta I_C}{\Delta I_B}$$

$\Delta \beta =$ penguatan arus dinamis ac

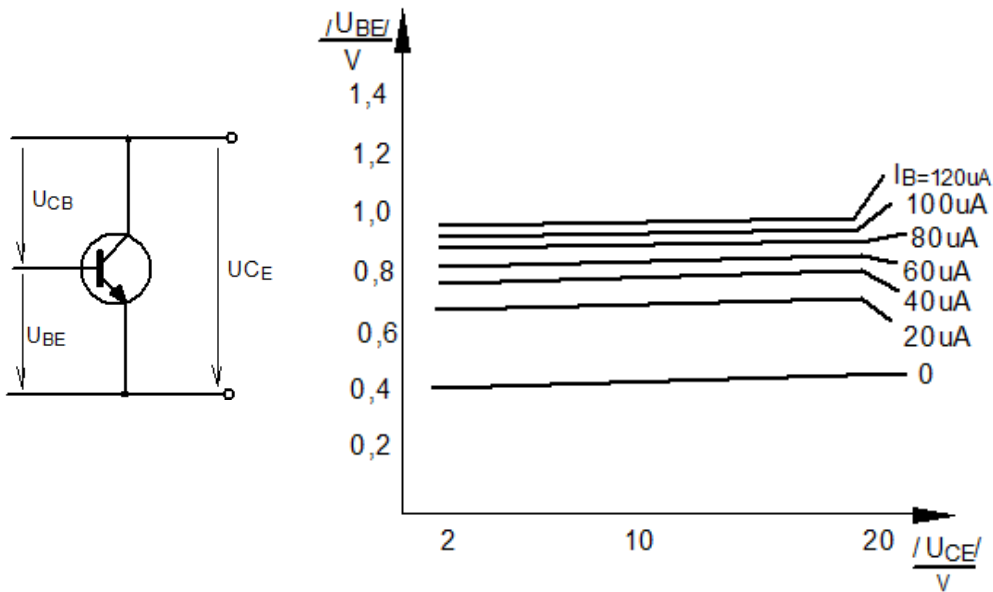
ΔI_C = perubahan arus kolektor

ΔI_B = perubahan arus basis

$\Delta \beta$ dinotasikan juga sebagai h_{21e}

Kurva karakteristik UCE fungsi UBE dinotasikan sebagai $D = h_{12e}$

$$D = \frac{\Delta U_{BE}}{\Delta U_{CE}}$$

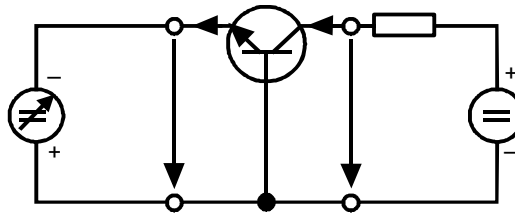


Gb.5.10 karakteristik $I_C = f(I_B)$

5.9. Hubungan Dasar Transistor

Hubungan Basis

Hubungan Common Base



Gb.5.11 Konfigurasi penguat basis bersama

Besaran input : I_E, U_{EB}

Besaran out put : I_C, U_{CB}

Perbandingan pembawa $\alpha = \frac{\Delta I_C}{\Delta I_E}$

simbol yang lain :

arus (mengenai titik kerja)

h_{fb}, h_{21b}, f_b



Perbandingan pembawa arus searah (h_{FB} , H_{FB} , β_B)
 besarnya relatif konstan)

$$A = \frac{I_C}{I_E}$$

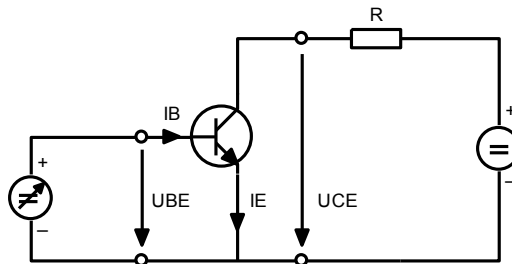
Dengan Common Base (hubungan basis) , penguatan tegangan besar ,
 tetapi tanpa penguatan arus kecil ≤ 1

$$\Delta U_{CB} = \beta \Delta U_{EB}$$

Hubungan Emiter bersama(Common Emitor)

Hubungan: Emiter bersama

Penguat ini dipakai secara luas dan di hampir semua penguat yang membutuhkan penguat tegangan dan arus secara bersama sama. Rangkaian dasarnya dapat dilihat seperti gambar dibawah ini



Gb.5.12 Konfigurasi penguat Emiter bersama

Besaran input : I_B , U_{BE}

Besaran out put : I_C , U_{CE}

Penguatan arus : dari basis (input) ke kolektor (output)

Perbandingan pembawa arus : $\frac{\Delta I_C}{\Delta I_B}$ (Penguatan arus)

adalah : $I_E = I_B + I_C$; $I_B = I_E - I_C \rightarrow \Delta I_B = \Delta I_E - \Delta I_C$

Penguatan arus

Simbol yang lain

$$\beta = \frac{\Delta I_C}{\Delta I_B}$$

$$h_{FE} , H_{21e} , \beta_{FE}$$

Penguatan arus searah

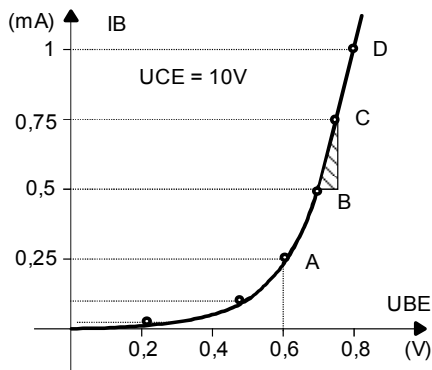
$$h_{FE} , H_{FE} , \beta_{FE}$$

$$B = \frac{I_C}{I_B}$$

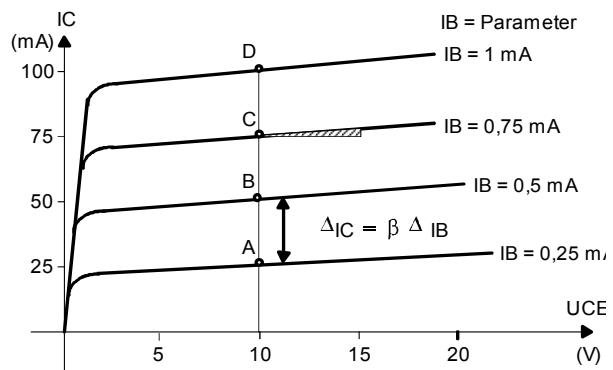
Dengan hubungan emiter dimaksudkan untuk memperkuat tegangan dan arus yang besar

$$\Delta U_{CE} = A \Delta U_{BE}$$

Grafik input dan Output

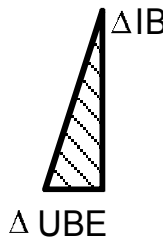


Gb.5.13 Grafik hubungan $I_B = f(U_{BE})$ pada Diode BE (forward)



Gb.5.14 Grafik hubungan $I_C = f(U_{CE})$ pada arah (reverse)

Tahanan input :



$$r_{BE} = \frac{\Delta U_{BE}}{\Delta I_B}$$

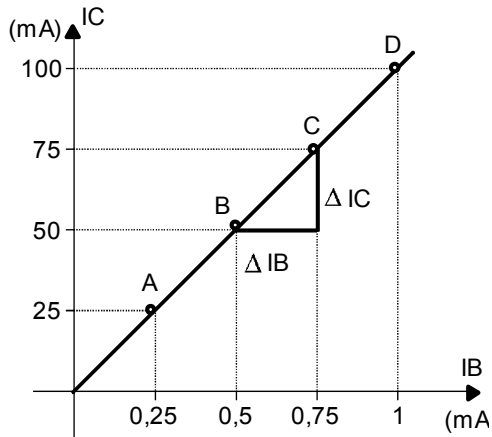
Tahanan out put : CE



$$r_{CE} = \frac{\Delta U_{CE}}{\Delta I_C}$$

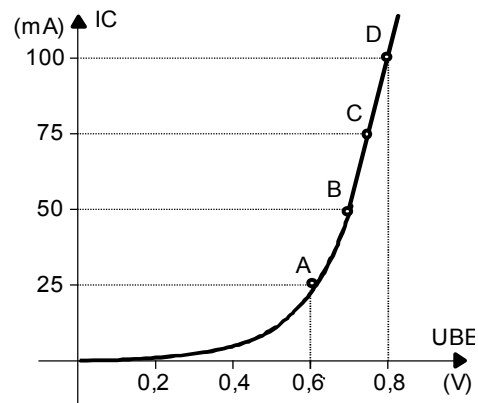
Terjadi saling ketergantungan antara besaran input dengan besaran output

Grafik pengaturan arus
(grafik pembawa arus)



Kurva $I_C = f(I_B)$

Grafik pengaturan tegangan
(grafik pembawa hybrid)



Kurva $I_C = f(U_{BE})$

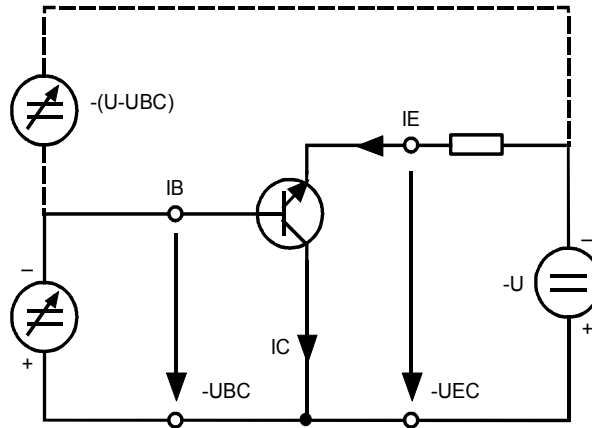


Hubungan Kolektor bersama(common collector) atau pengikut emiter (emitor follower)

Hubungan bersama : kolektor

Mempunyai sifat berlawanan fungsinya (sifat - sifatnya) dengan hubungan basis, pada basis bersama penguatan tegangan besar dan penguatan arus kecil, sementara pada Kolektor terjadi penguatan arusnya yang besar dan penguatan tegangan kecil ($AV \leq 1$)

Perubahan tegangan sama dengan



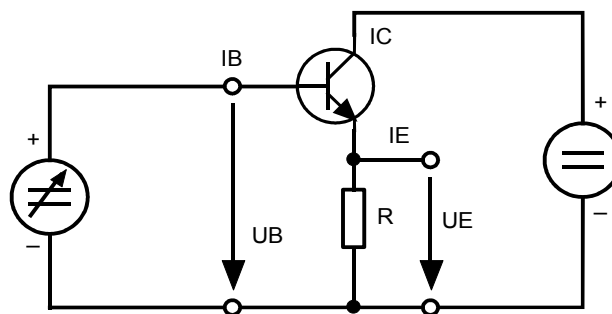
Besaran input : I_B , U_{BE}

Besaran output : I_E , U_{EC}

Pembawa arus : dari basis (input) ke emiter (out put)

Rangkaian input 2 pengaturan dari 1 memberikan dan mempunyai fungsi hubungan yang sama

berkaitan dengan kesamaan polaritas dari rangkaian input dan out put sebagaimana pada hubungan basis dan emiter .



Perubahan pada UE - sama dan diikuti → perubahan pada UA

Pendekatan harga : Emiter mengikuti basis → Emiter penghasil

harganya kembali : $I_E = I_B + I_C$

dan juga : $\Delta I_E = \Delta I_B + \Delta I_C$

Perbandingan arus pembawa : $\frac{\Delta I_E}{\Delta I_B}$

(Penguatan arus)

$$\text{Maka : } \frac{\Delta I_E}{\Delta I_B} = \frac{\Delta I_B + \Delta I_C}{\Delta I_B} = 1 + \frac{\Delta I_C}{\Delta I_B}$$

Hubungan kolektor kemungkinan besar terjadi penguatan arus tetapi tanpa penguatan tegangan (pelemahan)

Dimensi dari tiga bentuk konfigurasi

	Common Emiter	Common Basis	Common Colector
Penguatan Arus	Tinggi (100)	Rendah (1)	Tinggi (100)
Penguatan Tegangan	Tinggi (250)	Tinggi (200)	Rendah (0,95)
Tahanan Input	Cukup (600)	Rendah (50)	Tinggi (50 K)
Tahanan Out put	Tinggi (50 K)	Tinggi (1 M)	Rendah (100)

5.10 PHOTOTRANSISTOR



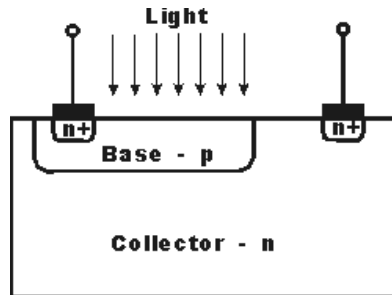
Phototransistor merupakan transistor yang dirancang untuk menangkap cahaya dan dirakit dalam sebuah kemasan transparan. Kepekaan phototransistor jauh lebih baik daripada photodiode karena phototransistor telah memiliki penguat terintegrasi. Cahaya yang diterima menimbulkan arus pada daerah basis dari phototransistor, dan menghasilkan penguatan arus mulai dari seratus hingga beberapa ribu kali.

Phototransistor menjadi populer untuk aplikasi yang hanya memiliki power optikal beberapa ratus nanowatt karena kemudahan pemakaian, murah dan kompatibel dengan level tegangan TTL. Meskipun begitu, phototransistor memiliki kekurangan dibandingkan dengan photodiode. Bandwidth frekuensi dan linearitasnya relatif terbatas serta respon spektrumnya berada antara 350 nm hingga 1100 nm. Selain itu, banyak variasi sensitifitas untuk masing-masing komponen dan sedikit pilihan kemasan standar.

Struktur Phototransistor

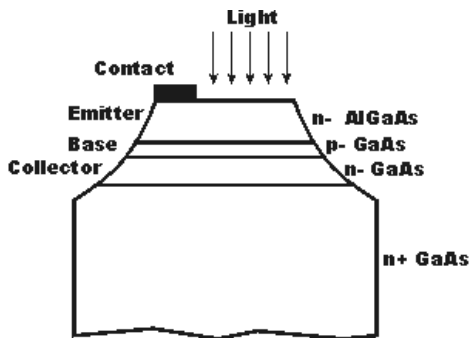


Meskipun transistor biasa menunjukkan efek fotosensitif jika terkena cahaya, struktur phototransistor secara khusus dioptimalkan untuk aplikasi tertentu. Foto transistor memiliki basis dan kolektor wilayah yang jauh lebih besar daripada yang digunakan untuk transistor normal. Perangkat ini umumnya dibuat dengan menggunakan difusi atau implantasi ion



Gambar 5.4.1 Struktur homojunction planar phototransistor

Foto Transistor awal menggunakan germanium atau silikon sehingga memberikan struktur perangkat homo-junction. Fototransistor lebih modern menggunakan jenis bahan III-V seperti galium arsenide dan sejenisnya. Sehingga membentuk struktur Heterostruktur yang menggunakan bahan yang berbeda kedua sisi persimpangan pn juga populer karena mereka memberikan efisiensi. Konversi yang tinggi. Biasanya ini dibuat dengan menggunakan pertumbuhan epitaxial.



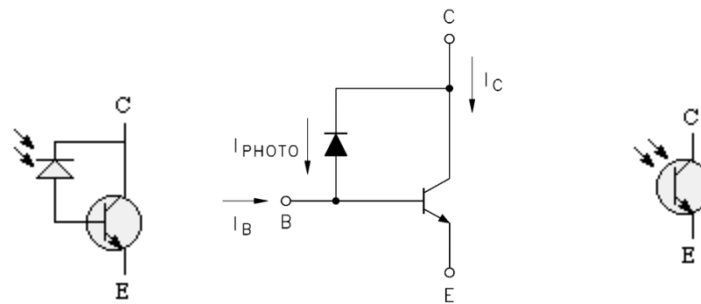
Gambar 5.4.2 struktur Hetero mesa- phototransistor

Dalam rangka untuk memastikan proses konversi optimal, kontak emitor sering diimbangi dalam struktur phototransistor. Hal ini memastikan bahwa jumlah maksimum cahaya yang dapat mencapai daerah aktif dalam phototransistor.

Karakteristik Phototransistor

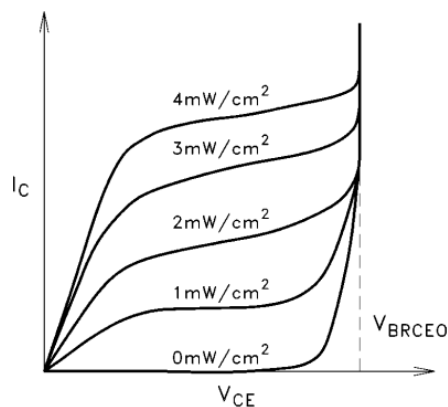
Rangkaian ekuivalen untuk phototransistor (gambar 1) adalah terdiri dari sebuah photodiode yang outputnya diumpankan ke basis sebuah transistor sinyal kecil. Berdasarkan model tersebut maka wajar jika phototransistor menunjukkan karakteristik diode maupun transistor. Karakteristik arus dan tegangan sebuah phototransistor mirip

seperti transistor NPN, dengan pengecualian bahwa cahaya masuk menggantikan arus basis.

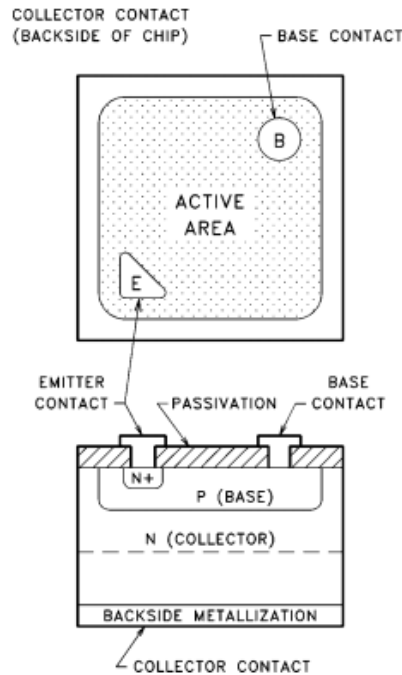


Gambar 5.4.3. simbol Phototransistor

Struktur phototransistor sangat mirip dengan photodiode. Pada kenyataannya, junction kolektor-basis sebuah phototransistor dapat dipakai seperti photodiode dengan hasil yang cukup memuaskan. Perbedaan utama strukturnya adalah bahwa phototransistor memiliki dua junction sedangkan photodiode hanya memiliki sebuah junction saja.



Gambar 5.4.4. Phototransistor Collector Current (I_C) versus Collector to Emitter Voltage (V_{CE}) as a function in incident energy



Gambar 5.4.5 Phototransistor Chip Top View and Cut Away View

RESPON SPEKTRUM

Output sebuah phototransistor tergantung pada panjang gelombang dari cahaya yang masuk. Phototransistor bereaksi terhadap cahaya dengan range spektrum panjang gelombang yang lebar mulai dari spektrum mendekati ultraviolet, melewati spektrum cahaya tampak hingga mendekati spektrum inframerah. Tanpa filter optik, respon puncak berada disekitar spektrum inframerah (sekitar 840 nm). Respon puncak ini berada pada nilai panjang gelombang yang lebih pendek daripada photodiode tipikal. Hal tersebut karena junction difusi sebuah phototransistor terbentuk pada epitaksial dan bukan pada wafer silikon.

Phototransistor akan bereaksi pada lampu fluorescent ataupun sumber cahaya umum namun menunjukkan efisiensi kopel cahaya yang lebih baik ketika dipasangkan dengan LED inframerah. Standar LED inframerah adalah GaAs (940 nm) dan GaAlAs (880 nm).

5.11.4 SENSITIFITAS

Untuk level iluminasi sumber cahaya yang diberikan, output sebuah phototransistor ditentukan oleh area yang terbuka pada junction kolektor-basis dan arus penguatan DC transistor. Junction kolektor-basis phototransistor berfungsi sebagai photodiode yang menghasilkan arus photon yang diumpun pada basis bagian transistor. Kondisi tersebut sama halnya seperti photodiode yang memperbesar region basis dan melipatgandakan jumlah arus photon yang dihasilkan. Arus photon ini (I_p) dikuatkan oleh penguat arus DC transistor.

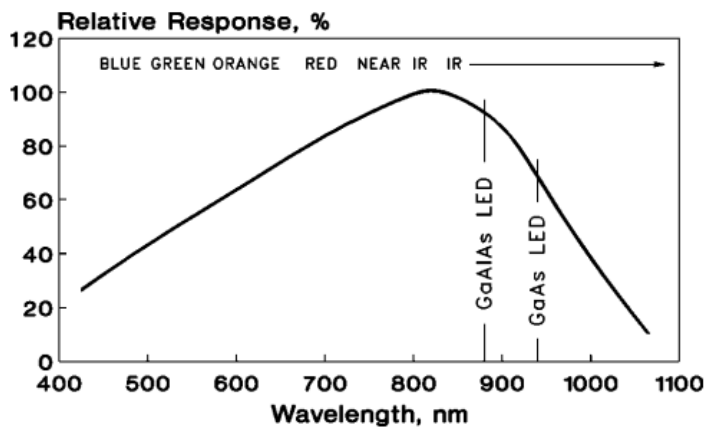
$$I_C = h_{FE} (I_p)$$

Dimana :

I_C = collector current

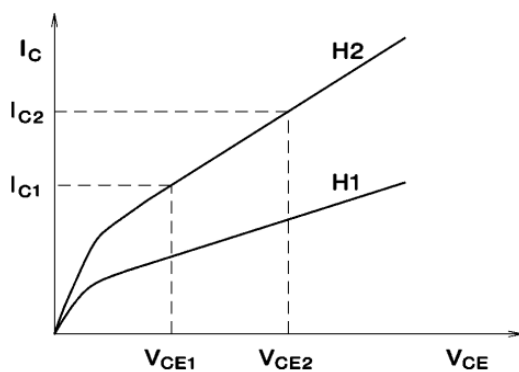
h_{FE} = DC current gain

I_P = photocurrent



Gambar 5.4.6 Respon sensitifitas Phototransistor

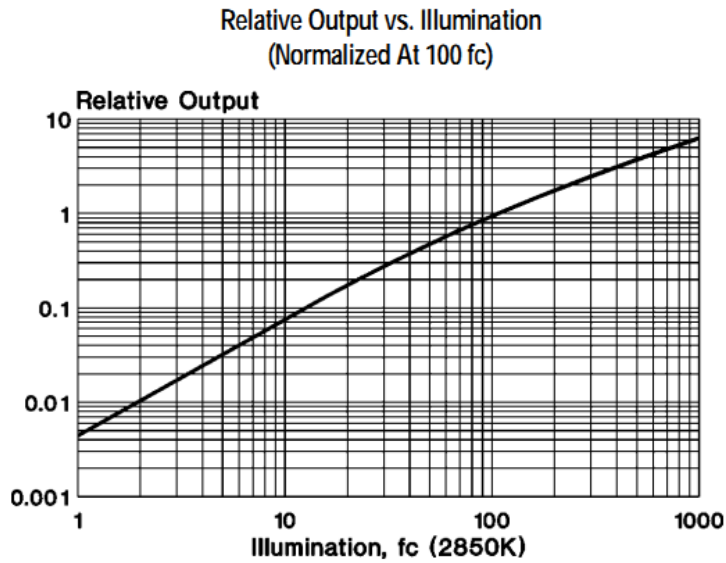
Sesuai karakteristik transistor, nilai h_{FE} tidaklah konstan melainkan berubah-ubah tergantung arus basis, tegangan bias dan temperatur. Pada level cahaya yang rendah, penguatan mulai dengan nilai yang kecil kemudian naik sesuai dengan peningkatan intensitas cahaya hingga puncak penguatan dicapai. Setelah mencapai nilai puncak, peningkatan intensitas cahaya akan diikuti dengan turunnya penguatan.



Gambar 5.4.7 Kurva hubungan antara Arus dan Tegangan

5.11.5 LINIERITAS

Tidak seperti photodiode yang outputnya linear terhadap cahaya yang masuk mencapai iluminasi cahaya 7 sampai 9 dekade, Arus kolektor (I_C) sebuah phototransistor adalah linear untuk iluminasi 3 sampai 4 dekade. Alasan utama atas keterbatasan ini adalah karena Penguatan DC (h_{FE}) phototransistor fungsi perubahan arus kolektor (I_C) yang berubah tergantung oleh arus basis yang berupa arus cahaya yang masuk.



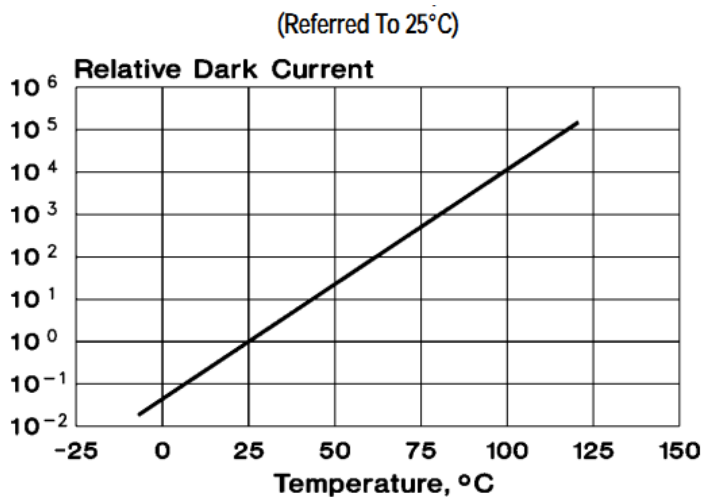
Gambar 5.4.8 Kurva hubungan antara Output dan Iluminasi

5.11.6 TEGANGAN SATURASI KOLEKTOR-EMITOR

Saturasi adalah kondisi ketika kedua junction emitor-basis dan kolektor basis sebuah phototransistor menjadi terbias maju. Dari sudut pandang praktis tegangan saturasi, $V_{CE(SAT)}$, adalah parameter yang menunjukkan betapa dekatnya photodetektor mendekati kondisi switch tertutup karena $V_{CE(SAT)}$ adalah tegangan jatuh pada detektor ketika kondisinya "ON".

DARK CURRENT (I_D)

Ketika phototransistor ditempatkan dalam gelap dan tegangan diberikan pada kolektor ke emitor, sejumlah arus tertentu akan mengalir. Arus ini disebut dark current (I_D). Arus ini terdiri dari arus bocor junction basis emitor yang dikalikan dengan penguatan arus DC (gain) transistor. Keberadaan arus ini mencegah phototransistor menjadi dianggap benar-benar "OFF", atau menjadi saklar ideal yang terbuka. Dark current ditentukan sebagai arus kolektor yang diijinkan mengalir pada tegangan uji kolektor-emitor. Dark current merupakan sebuah fungsi nilai tegangan kolektor-emitor dan suhu lingkungan.



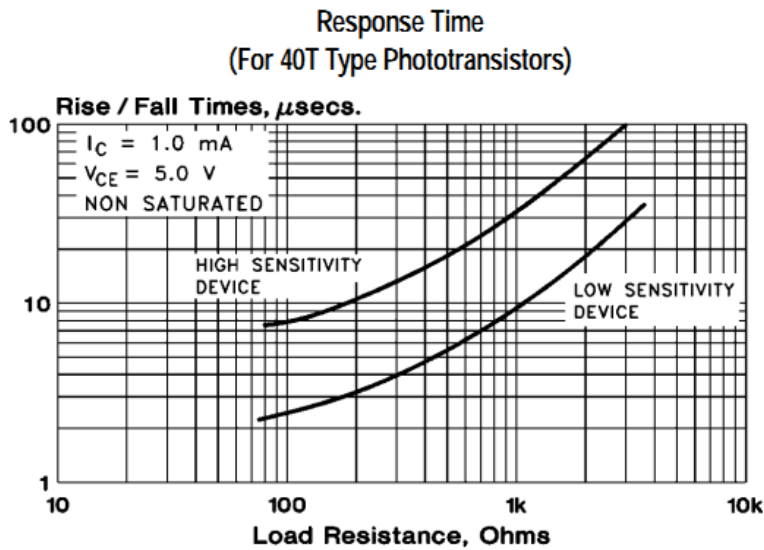
Gambar 5.4.9. kurva hubungan antara gelap dan tegangan

TEGANGAN BREAKDOWN (VBR)

Phototransistor harus dibias dengan benar agar dapat bekerja dengan baik. Tegangan yang diberikan pada phototransistor harus diperhatikan agar tidak melebihi tegangan breakdown kolektor-emitor (VBRCEO) maupun tegangan breakdown emitor-kolektor (VBRECO). Melebihi tegangan ini akan mengakibatkan kerusakan pada phototransistor. Nilai tipikal untuk VBRCEO berkisar mulai dari 20 V hingga 50 V dan nilai tipikal untuk berkisar antara 4 V hingga 6 V.

KECEPATAN RESPON

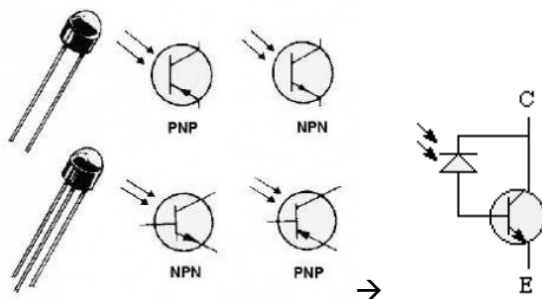
Kecepatan respon sebuah phototransistor didominasi hampir secara keseluruhan oleh kapasitansi junction kolektor-basis dan nilai resistor beban. Dominasi ini berkaitan dengan Efek Miller yang mengalikan nilai time constant RC dengan penguatan arus phototransistor. Aturan tersebut berlaku untuk alat yang mempunyai area aktif yang sama, semakin tinggi penguatan oleh phototransistor, makin rendah kecepatan responnya. Sebuah phototransistor memerlukan sejumlah waktu tertentu untuk bereaksi terhadap perubahan intensitas cahaya yang tiba-tiba. Waktu respon ini biasanya dinyatakan dengan nilai rise time (t_R) dan fall time (t_F) (t_R adalah waktu yang dibutuhkan output untuk naik dari 10% menjadi 90% pada nilai on-state-nya, dan t_F adalah waktu yang dibutuhkan output untuk turun dari 90% menjadi 10% pada nilai onstate-nya).



Gambar 5.4.10. Kecepatan respon sebuah phototransistor

Prinsip Kerja Sensor Photo Transistor

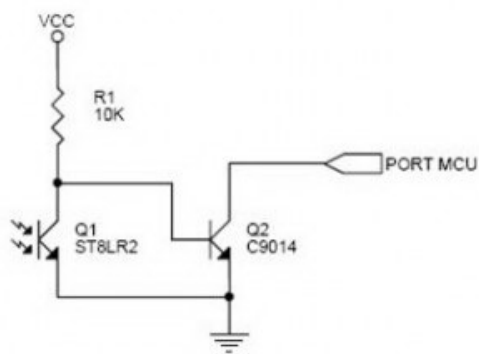
Sambungan antara basis dan kolektor, dioperasikan dalam catu balik dan berfungsi sebagai fotodiode yang merespon masuknya sinar dari luar. Bila tak ada sinar yang masuk, arus yang melalui sambungan catu balik sama dengan nol. Jika sinar dari energi photon cukup dan mengenai sambungan catu balik, penambahan pasangan hole dan elektron akan terjadi dalam depletion region, menyebabkan sambungan menghantar.



Gambar 5.4.11 Bentuk simbol dan Prinsip kerja Phototransistor

Jumlah pasangan hole dan elektron yang dibangkitkan dalam sambungan akan sebanding dengan intensitas sinar yang mengenainya. Sambungan antara basis emitor dapat dicatu maju, menyebabkan piranti ini dapat difungsikan sebagai transistor bipolar konvensional. Arus kolektor dari phototransistor diberikan oleh : Terminal basis dari photo transistor tidak membutuhkan sambungan (no connect) untuk bekerja. Jika basis tidak disambung dan VCE adalah positif, sambungan basis kolektor akan berlaku sebagai fotodiode yang dicatu balik. Arus kolektor dapat mengalir sebagai tanggapan dari salah satu masukan, dengan arus basis atau masukan intensitas sinar L1.

Contoh Rangkaian Dasar Sensor Photo Transistor



Gambar 5.4.12. Aplikasi Phototransistor

Komponen ini memiliki sifat yang sama dengan transistor yaitu menghasilkan kondisi cut off dan saturasi. Perbedaannya adalah, bilamana pada transistor kondisi cut off terjadi saat tidak ada arus yang mengalir melalui basis ke emitor dan kondisi saturasi terjadi saat ada arus mengalir melalui basis ke emitor maka pada phototransistor kondisi cut off terjadi saat tidak ada cahaya infrared yang diterima dan kondisi saturasi terjadi saat ada cahaya infrared yang diterima.

Kondisi cut off adalah kondisi di mana transistor berada dalam keadaan OFF sehingga arus dari collector tidak mengalir ke emitor. Pada rangkaian gambar diatas, arus akan mengalir dan membias basis transistor Q2 C9014. Kondisi saturasi adalah kondisi di mana transistor berada dalam keadaan ON sehingga arus dari collector mengalir ke emitor dan menyebabkan transistor Q2 tidak mendapat bias atau OFF. Phototransistor ST8-LR2 memiliki sudut area 15 derajat dan lapisan pelindung biru yang melindungi sensor dari cahaya-cahaya liar. Pada phototransistor yang tidak dilengkapi dengan lapisan pelindung ini, cahaya-cahaya liar dapat menimbulkan indikasi-indikasi palsu yang terkirim ke CPU dan mengacaukan proses yang ada di sana.

Aplikasi komponen ini sebagai sensor peraba adalah digunakan bersama dengan LED Infrared yang dipancarkan ke permukaan tanah. Apabila permukaan tanah atau lantai berwarna terang, maka sinyal infrared akan dikembalikan ke sensor dan diterima oleh ST8-LR2. Namun bila permukaan tanah atau lantai berwarna gelap, maka sinyal infrared akan diserap dan hanya sedikit atau bahkan tidak ada yang kembali.



5.3 Rangkuman

- ✓ Transistor NPN tersusun dari semikonduktor masing masing adalah NPN
- ✓ Transistor PNP tersusun dari semikonduktor masing masing adalah PNP
- ✓ Tegangan Basis terhadap Emitor → $U_{BE} = -0,7V$ (antara $-0,6V$ s.d. $-0,9V$) Bias transistor PNP adalah bias negatif artinya tegangan di Basis lebih negatif dibandingkan dengan Emitor
- ✓ Pada transistor PNP, tegangan Kolektor lebih negatif terhadap Emitor
- ✓ Transistor PNP Basis - Emitor merupakan dioda pn arah maju (reverse), sedangkan Basis - Kolektor merupakan dioda pn arah balik (forward).
- ✓ Transistor NPN dibias dengan tegangan positif, Basis lebih positif terhadap Emitor
- ✓ Basis – Emitor merupakan dioda pn arah maju (forward), sedangkan Basis - Kolektor merupakan dioda pn arah balik (reverse).
- ✓ Arus listrik yang mengalir pada transistor adalah arah arus dari sumber tegangan positif menuju negatif. Maka pada transistor PNP, arus mengalir dari Emitor menuju Kolektor dan Basis, dengan komposisi kira-kira 99% mengalir melalui Kolektor dan 1% melalui Basis.
- ✓ Penguatan arus transistor merupakan perbandingan arus Kolektor I_C dan arus Basis I_B
$$\beta = \frac{I_C}{I_B}$$
- ✓ Setiap perubahan kecil pada arus Basis akan mempengaruhi perubahan yang besar pada arus Kolektor
- ✓ Tegangan pada transistor adalah $U_{CE} = U_{CB} + U_{BE}$
- ✓ **Arus-arus pada transistor** $I_E = I_C + I_B$
- ✓ Prinsip dari karakteristik input transistor adalah karakteristik dioda maju (forward) basis-emitor
- ✓ Dioda akan mulai menghantarkan arus I_B pada saat tegangan $U_{BE} = 0,7V$ (silikon) dan $U_{BE} = 0,3V$ (germanium).
- ✓ Karakteristik output merupakan perbandingan kurva arus kolektor I_C fungsi arus basis I_B
- ✓ Perbandingan antara arus kolektor dan arus basis yang dinotasikan dalam β
- ✓ Dengan Common Base (hubungan basis) , penguatan tegangan besar , tetapi tanpa penguatan arus kecil
- ✓ Dengan hubungan emiter dimaksudkan untuk memperkuat tegangan dan arus yang besar

- ✓ Hubungan kolektor kemungkinan besar terjadi penguatan arus tetapi tanpa penguatan tegangan
- ✓ Phototransistor merupakan transistor yang dirancang untuk menangkap cahaya dan dirakit dalam sebuah kemasan transparan
- ✓ Ketika phototransistor ditempatkan dalam gelap dan tegangan diberikan pada kolektor ke emitor, sejumlah arus tertentu akan mengalir. Arus ini disebut dark current (I_D).

5.4 Tugas

- 1) Dapatkan informasi dari data sheet mengenai parameter transistor yang terdapat pada data sheet tersebut untuk transistor 2N222
- 2) Dapatkan informasi dari data sheet mengenai parameter transistor yang terdapat pada data sheet tersebut untuk transistor TIP31
- 3) Dapatkan informasi dari data sheet mengenai parameter transistor yang terdapat pada data sheet tersebut untuk transistor 2N3055
- 4) Dapatkan informasi dari data sheet mengenai parameter transistor yang terdapat pada data sheet tersebut untuk transistor MJ2955
- 5) Dapatkan informasi tentang berbagai macam komponen phototransistor serta penerapannya, disertai penggunaanya atau desain.

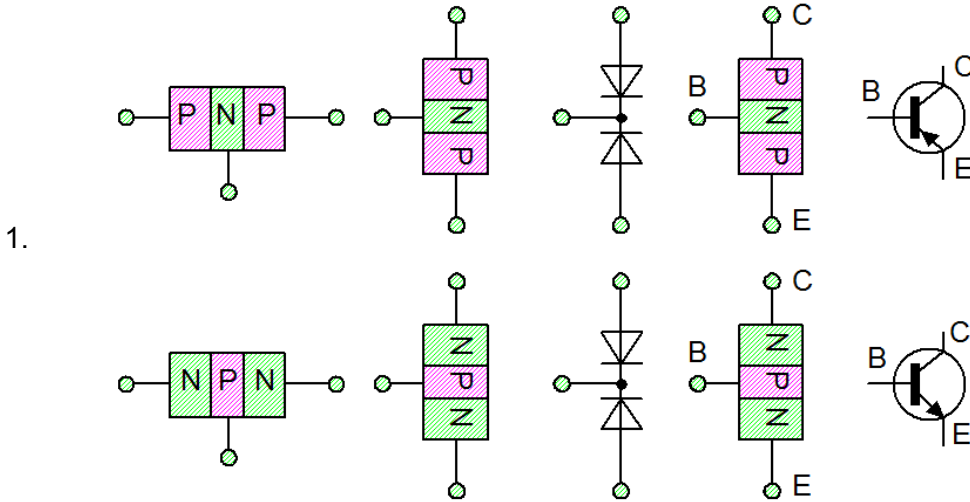
5.5 Tes Formatif

1. Gambarkan pembentukan transistor PNP , dari semikonduktor , ekivalen dan simbolnya?
2. Gambarkan pembentukan transistor NPN , dari semikonduktor , ekivalen dan simbolnya?
3. Apakah polaritas tegangan yang dipakai untuk memberikan bias transistor PNP?
4. Apakah polaritas tegangan yang dipakai untuk memberikan bias transistor NPN?
5. Berapakah besarnya tegangan bias U_{BE} untuk transistor dari bahan silikon?
6. Berapakah besarnya tegangan bias U_{BE} untuk transistor dari bahan germanium?
7. Bagaimanakah rumus penguatan arus pada transistor?
8. Sebutkan persamaan tegangan pada sisi output pada penguat tunggal lengkap ada RC dan RE?
9. Sebutkan persamaan tegangan pada sisi input pada penguat tunggal pada fix bias ada RC dan RE?
10. Sebutkan persamaan arus input jika transistor dibias dengan voltage divider



11. Sebutkan ciri khas dari penguat common base?
12. Sebutkan ciri khas dari penguat common emitor?
13. Sebutkan ciri khas dari penguat common kolektor?

5.6 Jawaban Tes Formatif



- 2.
3. Positip
4. Negatip
5. 0,6 sd 0,9V
6. Sekitar 0,3V
7.
$$\beta = \frac{I_C}{I_B}$$
8. $U_S = U_{RC} + U_{CE} + U_{RE}$
9. $U_S = U_{RB} + U_{BE} + U_{RE}$
10. $I_{R1} = I_B + I_{R2}$
11. Penguatan tegangan besar dan penguatan arus kecil (kurang dari 1)
12. Penguatan tegangan besar dan penguatan arus besar
13. Penguatan arus besar dan penguatan tegangan kecil (kurang dairi 1)

5.7 Lembar Kerja

Kegiatan ke 1 Arus Input dan Arus Output

Tujuan Praktek 1: setelah melakukan praktek diharapkan peserta didik dapat:

- ✓ Menggambarkan grafik karakteristik hubungan $I_c = f(I_b)$, $U_{ce} = 10$ Volt
- ✓ Menggambarkan grafik karakteristik hubungan $I_c = f(U_{ce})$, $I_b = \text{konstant}$
- ✓ Menggambarkan grafik karakteristik hubungan $I_b = f(U_{be})$, $U_{ce} = 5$ Volt
- ✓ Interpretasi karakteristik masing-masing percobaan

Waktu **12 X 45 Menit**

Alat Bantu / Persiapan

Alat Alat:

- | | |
|----------------------------------|------------|
| ⇒ Catu day DC ,skala 0 - 12 Volt | 2 buah |
| ⇒ Multimeter | 3 buah |
| ⇒ Papan Percobaan | 1 buah |
| ⇒ Kabel penghubung | secukupnya |

Bahan:

- ⇒ Trasistor - BC 547
- ⇒ Tahanan : 220 Ω , 390 Ω , 8,2 K Ω
- ⇒ Potensiometer : 1 K Ω , 47 K Ω , 100 K Ω

Keselamatan Kerja

- ⇒ Hati-hati tegangan catu tidak boleh melebihi ketentuan.
- ⇒ Perhatikan polaritas alat ukur jangan sampai terbalik.

Langkah Kerja

Percobaan I

11. Siapkan alat dan bahan.
12. Bangunlah rangkaian seperti gambar 1.
13. Periksa pada Instruktur.



14. Lakukan pengukuran untuk I_b bervariasi, sesuai tabel I dan masukkan hasil pengukuran anda pada tabel tersebut.
15. Gambarkan grafik $I_c = f(I_b)$, $U_{ce} = 1$ Volt konstan pada kertas milimeter
16. Buatlah interpretasi dari grafik anda.

Percobaan II

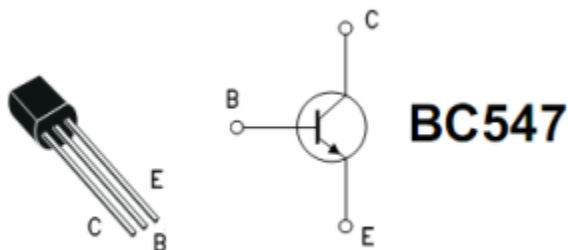
17. Ulangi langkah kerja pada percobaan I untuk gambar 2 dengan pengukuran U_{ce} bervariasi, sesuai tabel II dan catat hasil pengukuran kedalam tabel II.
18. Gambarkan karakteristik $I_c = f(U_{ce})$, dengan I_b konstan pada kertas milimeter.
19. Jawablah pertanyaan II.

Percobaan III

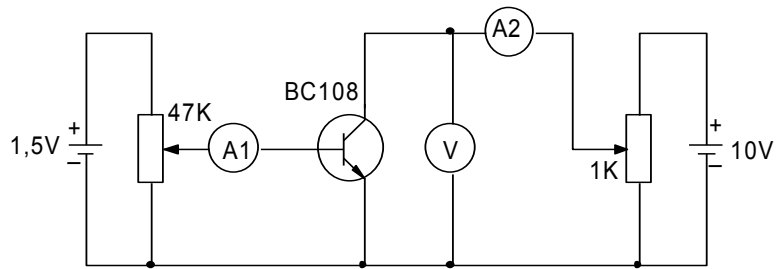
20. Ulangi langkah kerja pada percobaan I untuk gambar 3 dengan pengukuran U_{be} bervariasi sesuai tabel III dan tulis hasil pengukuran kedalam tabel III.
21. Gambarkan karakteristik $I_c = f(U_{be})$, pada kertas milimeter.
22. Jawablah pertanyaan III.

Petunjuk / Informasi :

Kaki kaki dari transistor BC 108 dapat dilihat seperti gambar dibawah ini, perhatikan tanda khusus itu adalah kaki emitor



**RANGKAIAN PENGUKURAN
PERCOBAAN I**



Gambar 1 mencari hubungan arus IB dan IC

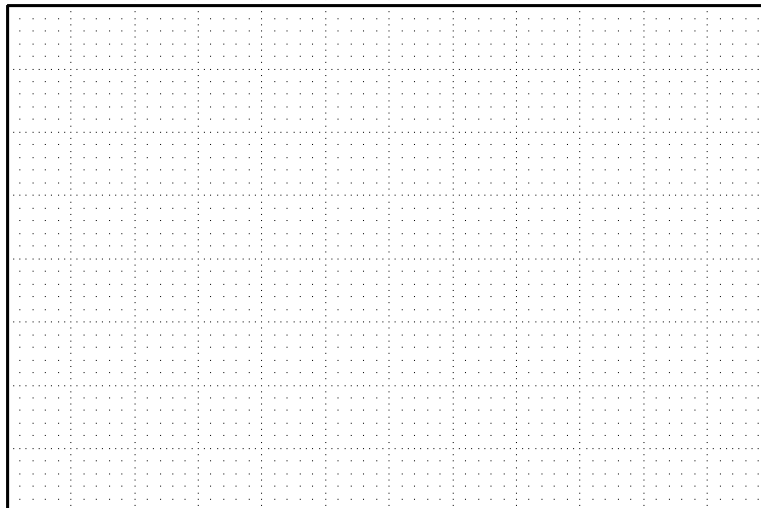
Alat ukur yang dipakai adalah (sebutkan merek dan spesifikasinya)

- A₁ =
- A₂ =
- V =

Tabel I

I _B (uA)	2,5	8	12	20	25	30	40	60	85	120
I _C (mA)										

GAMBAR GRAFIK I



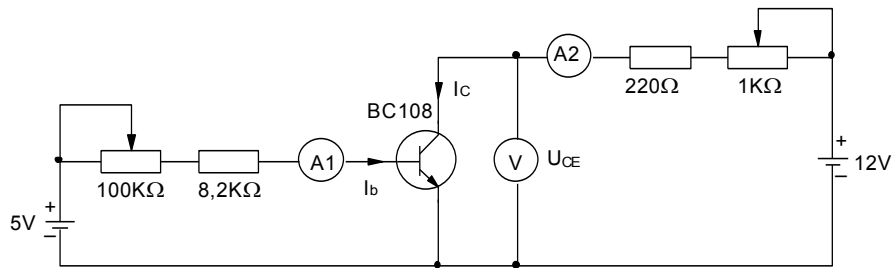
Kesimpulan :

- ✓ Grafik diatas menunjukkan, hubungan antara arus input (IB) dan arus Output (IC) :



PERCOBAAN II

RANGKAIAN PENGUKURAN



Gambar 1 mencari hubungan arus IC dan teg. UCE parameter IB

Alat ukur yang dipakai adalah (sebutkan merek dan spesifikasinya)

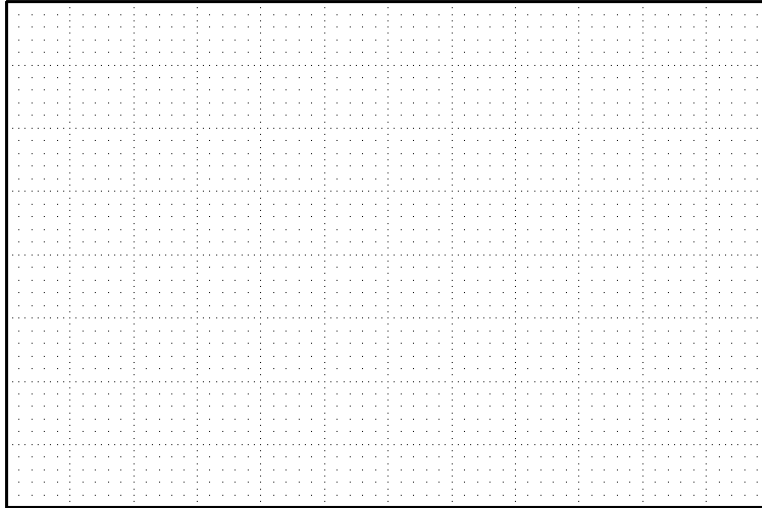
- A₁ =
- A₂ =
- V =

Tabel II

U _{CE} (V)	I _C (mA) PADA I _B = 100 / 200 / 300 (μ A)		
	I _B = 100	I _B = 200	I _B = 300
0,1	I _C =	I _C =	I _C =
0,2	I _C =	I _C =	I _C =
0,5	I _C =	I _C =	I _C =
1	I _C =	I _C =	I _C =
2	I _C =	I _C =	I _C =
5	I _C =	I _C =	I _C =
7	I _C =	I _C =	I _C =
10	I _C =	I _C =	I _C =



GAMBAR GRAFIK II



Kesimpulan :

- ✓ Grafik diatas menunjukkan, hubungan antara arus input (IB) dan arus Output (IC) :



KEGIATAN BELAJAR 6 : PENEMPATAN TITIK KERJA TRANSISTOR

6.1 Tujuan Pembelajaran

Setelah mempelajari modul ini diharapkan peserta didik dapat:

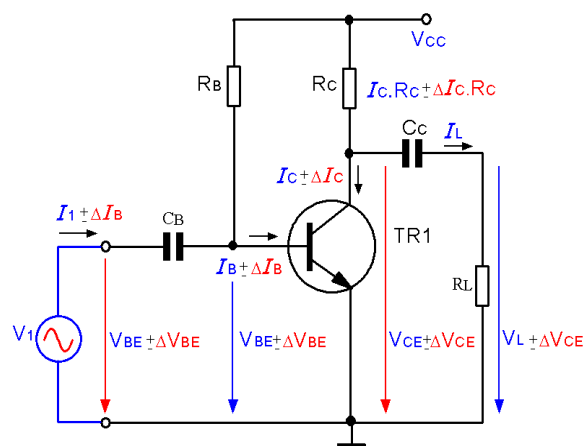
- ✓ Menjelaskan cara penempatan titik kerja rangkaian transistor dengan metoda tegangan tetap (fix bias).
- ✓ Menjelaskan cara penempatan titik kerja rangkaian transistor dengan metoda pembagi tegangan.
- ✓ Menjelaskan cara penempatan titik kerja rangkaian transistor dengan metoda umpan balik tegangan.
- ✓ Menjelaskan cara penempatan titik kerja rangkaian transistor dengan metoda umpan balik Arus.
- ✓ Menjelaskan prinsip dasar metoda pencarian kesalahan akibat bergesernya titik kerja transistor.

6.2 Uraian Materi

6.1 Perencanaan Titik Kerja Transistor

Karakteristik titik kerja transistor mempunyai sifat linier yang paling baik jika daerah kerjanya hanya dibatasi pada daerah aktifnya. Untuk menetapkan titik kerja pada daerah ini transistor harus mendapatkan tegangan bias dan arus bias searah pada nilai yang tepat. Gambar 6.1, memperlihatkan suatu contoh rangkaian sederhana dari penguat emitor bersama (*common emitter*) dengan bias tetap (*fix biased*).

6.1.1. FIX Bias



Gambar 6.1. Rangkaian Emitor bersama dengan bias tetap (*fix biased*)

Beberapa parameter yang dapat mempengaruhi titik kerja statis transistor adalah:

- ⇒ Rentang variasi perubahan penguatan arus transistor (β), dari data transistor biasanya dinyatakan dengan nilai minimum-tipikal-maksimum (nilai tersebut berkisar 5 banding 1 atau lebih) untuk tipe transistor tertentu.
- ⇒ Rentang variasi arus bocor kolektor basis (I_{CBO}) pada saat emitor terbuka dan ini sangat tergantung dari perubahan temperatur internal transistor.
- ⇒ Perubahan tegangan basis-emitor (V_{BEQ}), perubahan nilai ini sangat tergantung dari perubahan temperatur internal transistor.
- ⇒ Kondisi tegangan dari sumber tegangan catu (*power supply*) yang tidak stabil dapat membuat titik kerja statis berubah.
- ⇒ Rentang variasi nilai toleransi dari tahanan rangkaian dan atau efek dari temperatur eksternal.

Stabilisasi titik kerja seperti telah dijelaskan sebelumnya, bahwa arus bocor yang terjadi pada rangkaian dasar transistor akibat pengaruh perubahan temperatur internal transistor dapat menggeser pengaturan titik kerja statisnya. Untuk mengetahui kondisi rangkaian tersebut stabil atau tidak, maka perlu dianalisa tingkat faktor kestabilan (S_F) terhadap pengaruh perubahan temperatur dapat diminimalisir sekecil mungkin dengan demikian diharapkan titik kerja transistor tetap dipertahankan dalam kondisi stabil. Dan pada akhirnya pengaruh arus bocor (I_{CBO}) dapat ditekan sekecil mungkin.

Untuk menjaga agar kondisi titik kerja statis rangkaian tetap stabil, maka perlu diperhitungkan tingkat faktor kestabilan (S_F), dan dapat didefinisikan sebagai perbandingan perubahan arus kolektor (ΔI_C) dengan perubahan arus bocor (ΔI_{CBO}) dimana penguatan arus (β) dan tegangan basis-emitor (V_{BE}) tetap konstan.

Faktor kestabilan (S_F) secara matematis dapat dinyatakan sebagai berikut:

$$S_F = \frac{\Delta I_C}{\Delta I_{CBO}} = \frac{\delta I_C}{\delta I_{CBO}}$$

Faktor kestabilan dari persamaan diatas adalah akibat pengaruh kenaikan temperatur pada rangkaian transistor yang digunakan.

Diatas telah disebutkan beberapa pengaruh yang dapat membuat tingkat faktor kestabilan rangkaian mengalami perubahan seperti akibat perubahan arus kolektor (I_C) dengan perubahan penguatan arus (β) dan perubahan arus bocor (I_{CBO}) tetap konstan.



Selain itu ada pengaruh tingkat kestabilan yang didefinisikan sebagai perbandingan dari perubahan arus kolektor (I_C) dengan perubahan tegangan basis-emitor (V_{BE}) dimana arus bocor (I_{CBO}) dan penguatan arus (β) dijaga konstan. Dan secara matematis dapat dinyatakan sebagai berikut:

$$S_V = \frac{\Delta I_C}{\Delta V_{BE}} = \frac{\delta I_C}{\delta V_{BE}}$$

Dengan mengacu definisi dari persamaan diatas, maka rangkaian bias tetap seperti yang ditunjukkan pada Gambar 6.1 dapat dianalisa tingkat faktor kestabilannya.

Besarnya arus basis yang mengalir pada rangkaian Gambar 6.1 adalah:

$$V_{CC} = I_B \cdot R_B + V_{BE}$$

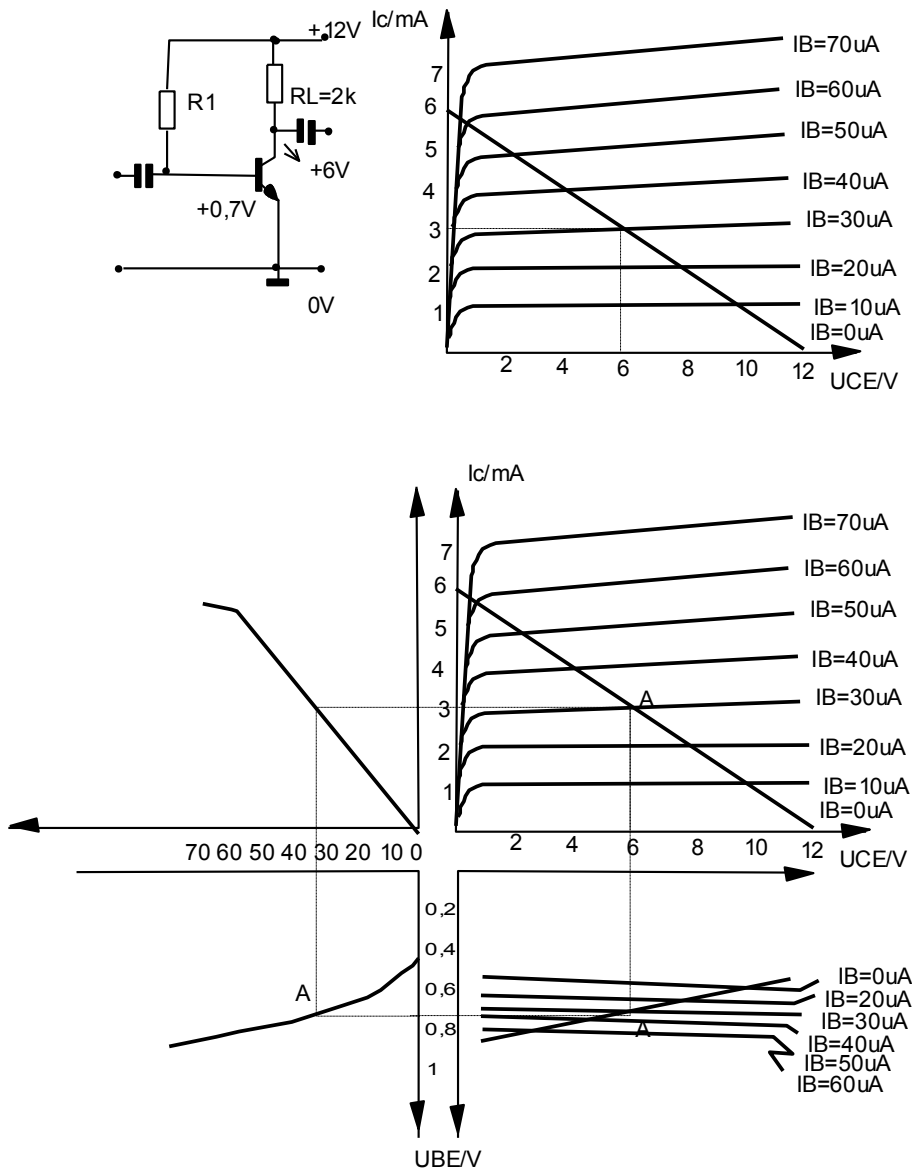
$$I_B = \frac{V_{CC} - V_{BE}}{R_B}$$

$$I_C = \beta \cdot I_B = \beta \cdot \frac{V_{CC} - V_{BE}}{R_B}$$

$$V_{CE} = V_{CC} - \beta \frac{R_C}{R_B} (V_{CC} - V_{BE})$$

Dari persamaan dapat disimpulkan bahwa untuk menetapkan besarnya tegangan (V_{CE}) komponen-komponen yang menentukan adalah R_C , R_B , V_{CC} dan (β) transistor. Suatu permasalahan yang penting untuk diperhatikan adalah pengaruh perubahan penguatan arus (β) transistor, karena nilai (β) sangat tergantung dari perubahan/kenaikan temperatur. Oleh karena (β) berubah menyebabkan pergeseran tegangan (V_{CE}), dengan demikian titik kerja statis tidak stabil.

Titik kerja transistor ditentukan oleh nilai B, penentuan arus kolektor I_C dengan tegangan output kolektor U_{CE} sama dengan setengah tegangan sumber U_B . $\rightarrow U_C = \frac{1}{2} U_B$



Gambar 6.2. Rangkaian Emitor bersama dan karakteristik input output

Bila dalam contoh perencanaan di atas rangkaian transistor diberi tegangan sumber UB = 12 Volt,

Dan bila ditentukan arus kotektor pada titik kerja $I_{CQ} = 3 \text{ mA}$, dan penguatan arus $B = 100$, maka besarnya tahanan-tahanan sebagai pemberi tegangan bias bisa dihitung sebagai berikut:

$$U_C = U_{CE} = \frac{1}{2} U_B = 6V$$

$$U_{BE} = 0,72V$$

$$R_L = \frac{U_B - U_C}{I_C} = \frac{12V - 6V}{3mA} = 2000 \Omega = 2k\Omega$$

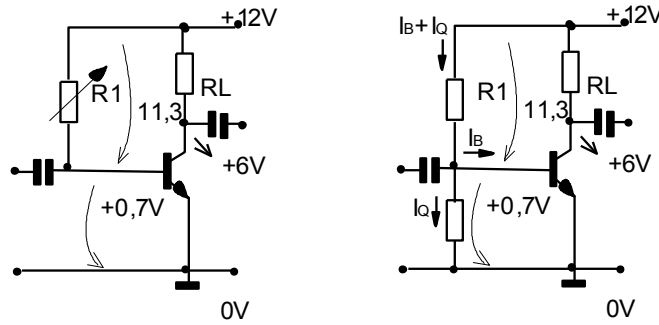
$$U_{RV} = U_B - U_{BE} = 12V - 0,72V = 11,28V$$

$$R_V = \frac{U_{RB}}{I_B} = \frac{U_{RB}}{\frac{I_C}{B}} = \frac{11,78V}{\frac{3mA}{200}} = \frac{11,78V}{30\mu A} = 376k\Omega$$



6.1.1. Bias Pembagi tegangan

Pemberian bias dengan tahanan pembagi tegangan R1 dan R2 Untuk mendapatkan tegangan bias bisa dilakukan dengan pemberian tegangan bias melalui pembagi tegangan R1 dan R2 sbb:



Gambar 6.3. Rangkaian pembiasan pada Emitor bersama

Arus I_q adalah arus yang mengalir melalui R2, yang nilainya secara pendekatan praktis diambil antara 2 sampai dengan 10 kali arus basis I_B .

Bila dalam contoh di atas kita ambil besarnya $I_q = 2 \times I_B$, maka $I_q = 2 \times 30\mu A = 60\mu A$

Dan bersanya tahanan R1 dan R2 bisa dihitung sbb:

$$R_1 = \frac{U_B - U_{BE}}{I_q} = \frac{12V - 0,72V}{60\mu A} = 125k\Omega$$

$$R_2 = \frac{U_{BE}}{I_q} = \frac{0,72V}{60\mu A} = 12k\Omega$$

6.3. Pengendalian titik kerja transistor

Penetapan titik kerja transistor pada prinsipnya adalah penetapan besaran regangan-tegangan DC dan aru-arus DC untuk mendapatkan tegangan dan arus sesuai dengan keinginan / kebutuhan desain sebagai berikut:

$$U_{CEQ} = 6V$$

$$I_{CQ} = 3mA$$

$$I_{BQ} = 30\mu A$$

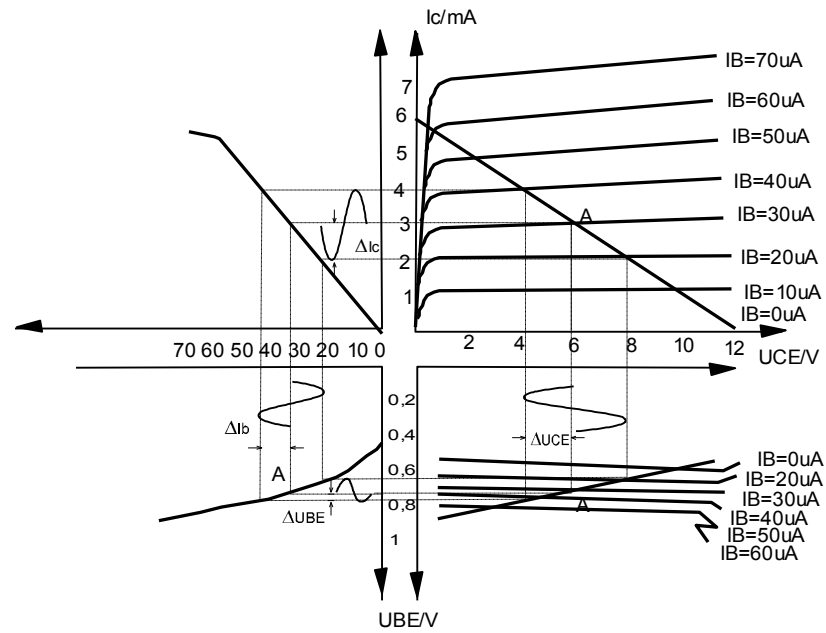
$$U_{BEQ} = 0,72V$$

Garis beban yang diakibatkan oleh pemasangan tahanan R_L , merupakan garis lurus yang menghubungkan titik I_c maksimum dan U_{CE} maksimum. Titik-titik tersebut bisa dihitung:

U_{CE} maksimum \rightarrow pada saat $I_c = 0$, berarti pada saat $U_{CEmax} = U_B = 12V$

I_c maksimum \rightarrow pada saat $U_{CE} = 0$, berarti $= \frac{U_B - U_{CEmin}}{R_L} = \frac{12V}{2000\Omega} = 6mA$

Bila pada rangkaian penguat transistor diberikan sinyal input ac pada basis sebesar $i_B = 10\mu A$, maka akan mengakibatkan ayunan arus ac kolektor $i_C = 1mA$, ayunan $U_{CE} = 8V - 4V = 4V$, serta ayunan $U_{BE} = 0,69V - 0,74V = 0,05V$



Gambar 6.4. Bentuk gelombang input output

Maka dapat dihitung :

$$\text{Penguatan tegangan } Vu = \frac{u_{CE}}{u_{BE}} = \frac{2V}{0,05V} = 40x$$

$$\text{Penguatan Arus } Vi = \frac{i_C}{i_B} = \frac{1mA}{10,\mu A} = 100x$$

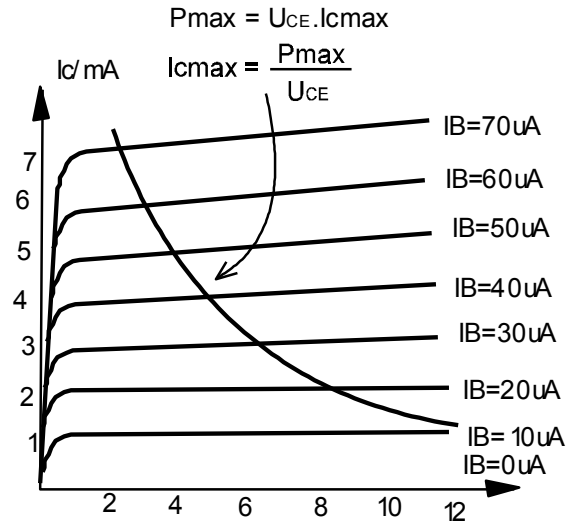
$$\text{Penguatan Daya } Vp = Vi \times Vu = 100 \times 40 = 4000x$$

Daya total pada transistor:

$$P_{tot} = U_{CEQ} \times I_{CQ} = 6V \times 3 \text{ mA} = 18 \text{ mWatt}$$

Bila digambarkan dalam kurva, maka daya P pada transistor merupakan kurva hyperbolik.

Dalam contoh gambar berikut bila diketahui transistor dengan daya $P_{tot} = 5 \text{ Watt}$, maka kurva dayanya sebagai berikut:

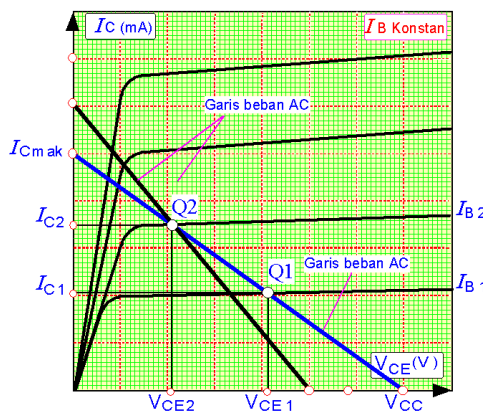


Gambar 6.5. kurva daya

6.4. Penempatan titik kerja dan stabilisator (Perencanaan DC)

6.4.1. Analisa garis beban

Pada analisa DC (*direct current*/ arus searah) semua kapasitor C_B dan C_C bertindak sebagai hubungan terbuka (*open circuit*). Dengan demikian nilai arus dan tegangan kolektor dalam keadaan tenang (tanpa sinyal) dapat diperoleh dengan menarik garis beban statis (DC) dengan kemiringan tergantung dari besarnya nilai tahanan R_C . Untuk mencari garis beban dapat dengan membuat arus kolektor $I_C = 0$ sehingga didapatkan titik tegangan kolektor-emitor $V_{CEMAXS} = V_{CC}$, dan sebaliknya dengan membuat tegangan kolektor-emitor $V_{CE} = 0$ sehingga didapatkan titik puncak arus kolektor (I_{CMAX}). Hasilnya seperti yang ditunjukkan Gambar 6.6. Garis yang berwarna biru memperlihatkan kemiringan garis beban DC.



Gambar 6.6. Titik Kerja dan Garis beban

Untuk mendapatkan titik kerja Q dengan kemiringan dari garis beban statis (DC) dapat dicari dengan menggunakan persamaan berikut:

$$V_{CC} - V_{CE} = I_{CQ} \cdot R_C + I_{EQ} \cdot R_E$$

$$I_{CQ} = \frac{V_{CC} - V_{CEQ}}{R_C + R_E}$$

Dengan menganggap $I_{CQ} = I_{EQ}$, maka diperoleh hubungan persamaan:

Untuk mendapatkan arus kolektor I_C maksimum, maka tegangan kolektor emitor $V_{CE} = 0$ Volt, sehingga didapatkan persamaan arus sebagai berikut:

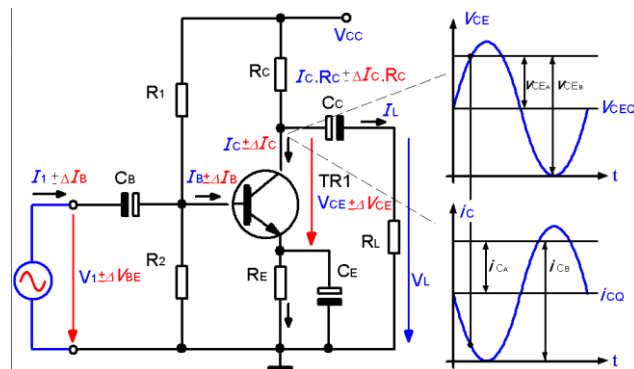
$$I_{Cmak} = \frac{V_{CC}}{R_C + R_E}$$

Sedangkan untuk mendapatkan tegangan kolektor emitor maksimum V_{CEmak} , maka arus kolektor $I_C = 0$ Volt, sehingga didapatkan hubungan persamaan sebagai berikut:

$$V_{CC} = V_{CEmak}$$

Dengan menggunakan persamaan-persamaan sebelumnya, maka didapatkan titik kerja statis seperti yang ditunjukkan pada Gambar 6.7.

Pada analisa titik kerja dan garis beban AC semua kapasitor C_B , C_C dan sumber tegangan V_{CC} bertindak sebagai rangkaian hubung singkat (*short circuit*). Gambar 6.7 memperlihatkan pengaruh sinyal masukan terhadap kemiringan garis beban dinamis (AC). Garis warna hitam pada Gambar 6.6 memperlihatkan kemiringan garis beban AC, dimana posisi kemiringannya dipengaruhi oleh posisi titik kerja statis (DC)



Gambar 6.7. Sinyal keluaran dan garis beban AC

Persamaan arus keluaran untuk sinyal bolak-balik pada kolektor adalah:

$$i_{CB} - I_{CQ} = -\frac{1}{R_L // R_C} (v_{CEB} - V_{CEQ})$$

Untuk menentukan titik potong arus kolektor maksimum i_{CBmak} , maka $v_{CEB} = 0$, dengan demikian didapatkan persamaan:



$$i_{CBmak} = I_{CQ} + \frac{V_{CEQ}}{R_L // R_C}$$

Sedangkan untuk menentukan titik potong tegangan kolektor-emitor maksimum v_{CEBmak} , maka arus $i_{CB} = 0$, dengan demikian didapatkan persamaan sebagai berikut:

$$-(i_{CB} - I_{CQ})(R_C // R_L) = v_{CEB} - V_{CEQ}$$

$$I_{CQ} (R_C // R_L) = v_{CEB} - V_{CEQ}$$

$$v_{CEBmak} = V_{CEQ} + I_{CQ} \left(\frac{R_C \cdot R_L}{R_C + R_L} \right)$$

Untuk mendapatkan ayunan sinyal maksimum saat dengan beban R_L , yaitu: $i_{CBmaks} = 2 \cdot I_{CQ}$

Sehingga didapatkan

$$2 \cdot I_{CQ} = I_{CQ} + \frac{V_{CEQ}}{R_L // R_C}$$

sehingga didapatkan persamaan arus kolektor I_{CQ} untuk ayunan maksimum sebagai berikut:

$$I_{CQ} = \frac{V_{CEQ}}{R_L // R_C}$$

Untuk mendapatkan titik kerja Q yang optimal, maka persamaan disubsitusikan terhadap persamaan, sehingga didapatkan persamaan:

$$V_{CC} = V_{CEQ} + I_{CQ}(R_C + R_E)$$

Maka ayunan maksimum arus kolektor I_{CQ} adalah:

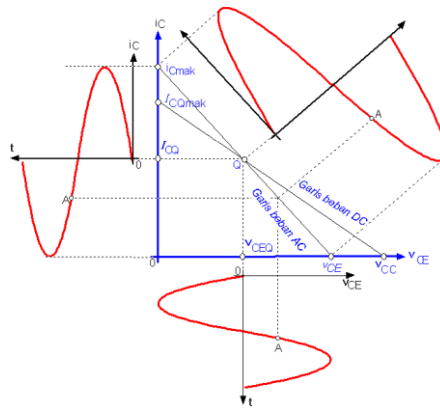
$$I_{CQ} = \frac{V_{CC}}{2 \cdot R_C + R_E}$$

Penting diperhatikan didalam mendisain rangkaian, bahwa garis beban AC pada rangkaian kolektor emitor adalah $R_{ac} = R_C // R_L$, dan oleh karena garis beban dc adalah $R_{dc} = R_C + R_E$. Maka bila definisi ini digunakan ke dalam persamaan didapatkan persamaan:

$$I_{CQ} = \frac{V_{CC}}{R_{dc} + R_{ac}}$$

sehingga didapatkan ayunan tegangan kolektor-emitor maksimum (V_{CEQ})

$$V_{CEQ} = \frac{V_{CC}}{2 + \frac{R_C + R_E}{R_C // R_L}} = \frac{V_{CC}}{1 + \frac{R_{dc}}{R_{ac}}}$$

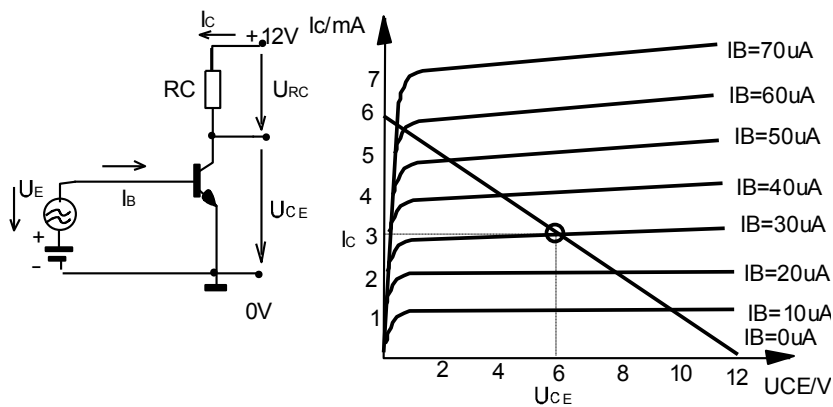


Gambar 6.8. Titik Kerja dan Garis Beban

Gambar 6.8 memperlihatkan penempatan titik kerja DC dan titik kerja AC terhadap hubungan sinyal pada transistor.

6.4.1. Penentuan nilai Tahanan Kolektor

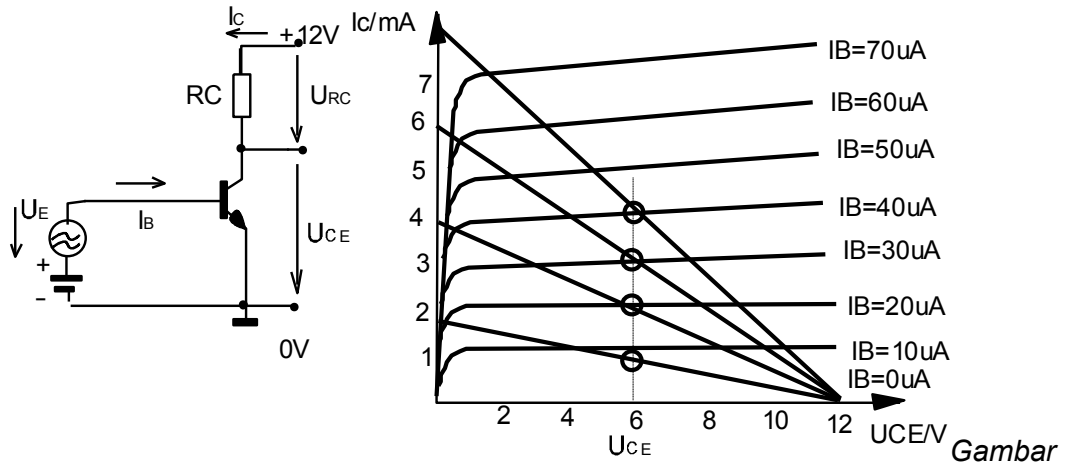
Untuk menepatkan arus kolektor I_c dan tegangan kolektor emitor U_{CE} , maka harus direncanakan besarnya tahanan kolektor R_C . Untuk bentuk dasar penguat Common Emotir seperti di bawah ini besarnya tegangan output U_o sama dengan tegangan U_{CE} sebesar setengah dari tegangan sumber.



Gambar 6.6. Garis beban pada desain penguat

$$R_C = \frac{U_S - U_{CE}}{I_c}$$

$$U_S = U_{CE} + U_{RC}$$



6.7. Garis beban pada desain penguat dengan berbagai IC

Dengan pemilihan macam-macam arus kolektor Ic ,maka akan didapatkan tahanan kolektor yang nilainya berbeda-beda pula.

$$R_{C1} = \frac{U_s}{I_c} = \frac{12}{4mA} = 3k\Omega$$

$$R_{C2} = \frac{U_s}{I_c} = \frac{12}{3mA} = 4k\Omega$$

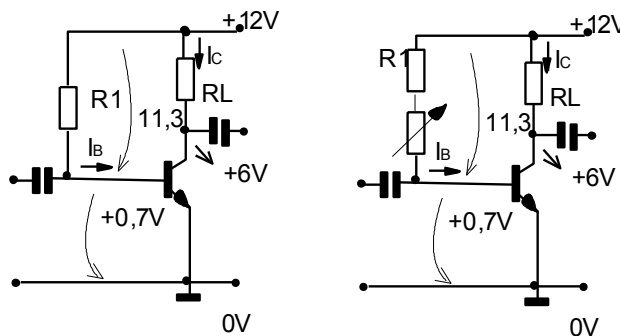
$$R_{C3} = \frac{U_s}{I_c} = \frac{12}{2mA} = 6k\Omega$$

$$R_{C4} = \frac{U_s}{I_c} = \frac{12}{1mA} = 12k\Omega$$

Besarnya penguatan arus ditentukan oleh perubahan arus kolektor dan arus basis

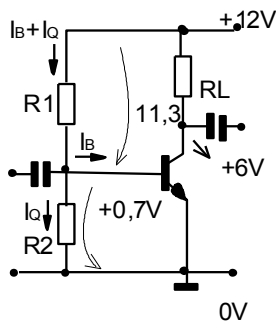
$$\beta = \frac{\Delta I_c}{\Delta I_B}$$

Tahanan Basis diperlukan Agar Transistor bisa menguatkan sinyal, maka diperlukan tegangan basis-emitor sebesar 0,7V untuk transistor silikon atau 0,3V untuk germaium. Untuk itu bisa dilakukan dengan menghubungkan basis dengan tegangan sumber melalui sebuah tahanan basis R1.



Gambar 6.8. Garis beban pada desain penguat dengan berbagai IC

Tahanan basis permanen R1, atau tahanan permanen R1 yang diseri dengan potensiometer untuk menepatkan nilai $U_o = \frac{1}{2} U_s = 6V$



Gambar 6.9. rangkaian bias dengan pembagi tegangan

Pemasangan tahanan basis R1 pada gambar sebelumnya akan berdampak mengecilnya impedansi input. Agar impedansi input tetap bisa dipertahankan tinggi dan untuk mempermudah penepatan tegangan basis-emitor sama dengan 0,7V maka perlu dipasang tahanan R1 dan R2 seperti gambar di samping. Agar perencanaan lebih mudah, maka dilakukan pendekatan empiris (praktek), bahwa besarnya

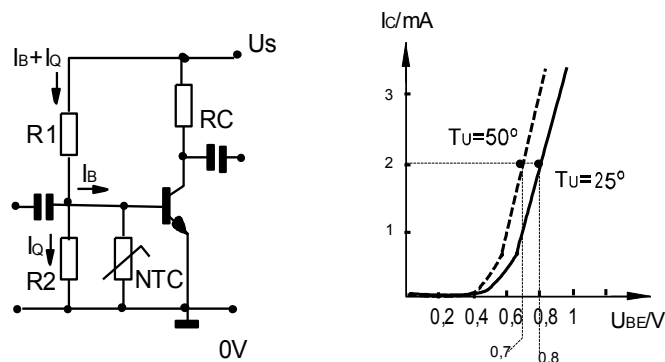
$$I_q \approx 2xI_B \dots \text{sampai dengan } 10xI_B$$

$$R1 = \frac{U_S - U_{BE}}{I_q + I_B}$$

$$R2 = \frac{U_{BE}}{I_q}$$

Keuntungan pemasangan R1 dan R2 pada rangkaian di atas adalah, bahwa R2 diharapkan lebih rendah nilainya dibandingkan dengan tahanan basis emitor r_{BE} . Tujuannya agar perubahan sinyal input tidak menggeser nilai r_{BE} . Namun ada kelemahan, bahwa dengan kenaikan suhu transistor menyebabkan kenaikan arus kolektor, arus basis serta bergesernya titik kerja transistor. Untuk itu bisa diatasi dengan beberapa cara :

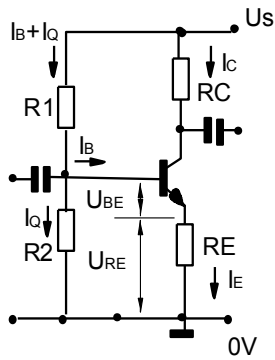
a. Dengan memasang tahanan NTC paralel terhadap R2.



Gambar 6.10. perubahan grafik akibat temperatur

Pada temperatur NTC yang tinggi akibat naiknya sinyal input, akan berakibat turunnya nilai resistansi NTC yang menggeser U_{BE} menjadi kecil. Mengecilnya U_{BE} akan menurunkan I_B dan I_C .

b. Umpan balik arus pada tahanan emitor RE



Gambar 6.11. rangkaian bias dengan pembagi tegangan

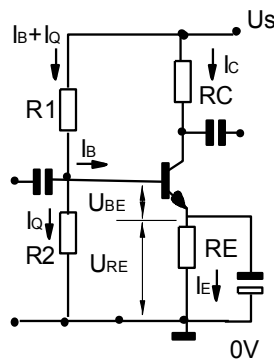
$$U_{R2} = U_{BE} + U_{RE}$$

Dengan membesarnya arus basis I_B yang diikuti membesarnya arus kolektor I_C akan diikuti pula oleh mebesarnya arus emitor I_E . Akibatnya drop tegangan pada tahanan emitor U_{RE} akan naik dan menekan tegangan busus emitor U_{BE} . Akibatnya arus basis mengecil dan arus kolektor kembali mengecil. Dengan peristiwa tersebut di atas, maka tahanan emitor R_E disebut sebagai tahanan umpan balik arus.

Namun dengan pemasangan R_E akan berdampak mengecilnya penguatan tegangan V

$$V_u \approx \frac{R_C}{R_E}$$

Untuk mengatasi hal tersebut perlu memulihkan penguatan tegangan, caranya dengan mengecilkan (dianggap hubung singkat) nilai R_E bila dipandang dari sinyal bolak-balik ac. Caranya adalah dengan memasang kapasitor paralel terhadap R_E



Gambar 6.12. susunan pembagian arus dan tegangan

Untuk menentukan nilai resistor dapat dicari dengan rumus seperti dibawah ini:

$$U_o = \frac{1}{2} U_s \rightarrow U_o \text{ sama dengan } U_c$$

$$U_{RC} = U_s - U_o$$

$$R_C = \frac{U_{RC}}{I_C} = \frac{U_{RC}}{\beta I_B}$$

$$U_{RE} = U_S - U_{RC} - U_{CE}$$

$$R_E = \frac{U_{RE}}{I_E} = \frac{U_{RE}}{I_B + I_C} = \frac{U_{RE}}{(\beta + 1)I_B}$$

$$R_2 = \frac{U_{BE} + U_{RE}}{I_q} \approx \frac{U_{R2}}{10 \cdot I_B}$$

$$R_1 = \frac{U_S + U_{R2}}{I_B + I_q}$$

$$X_C = \frac{1}{2\pi f C}$$

Besarnya Tahanan kapasitor adalah X_C dan besarnya \rightarrow

Pada sinyal ac, X_C merupakan hubungsingkat, sehingga penguatan tegangan pulih seperti pada saat tanpa RE. Namun seting bias tegangan DC dan umpan balik arus emitor tidak terganggu, karena pada tegangan DC kapasitor CE bersifat open (terbuka).

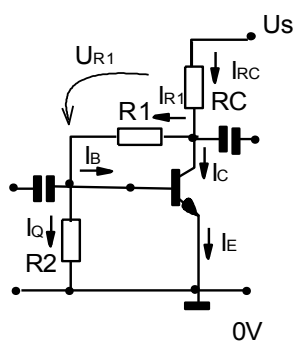
$$CE \approx \frac{\beta}{2\pi f b (r_{BE})}$$

β = penguatan arus

f_b = frekuensi batas bawah

r_{BE} = tahanan basis emitor

6.5. Umpan balik tegangan



$$I_{RC} = I_{R1} + I_C$$

$$I_{R1} = I_B + I_q$$

$$U_{R1} = U_S - U_{RC} - U_{R2}$$

$$R_1 = U_{R1} / I_{R1}$$

Gambar 6.13. bias dengan umpan balik tegangan

6.5.1. Stabilisasi Rangkaian

Bila temperatur (T) naik, maka penguatan arus (β) naik, demikian pula arus kolektor (I_C) naik, dengan naiknya arus (I_C) menyebabkan tegangan pada tahanan (R_C) juga mengalami kenaikan ($V_{RC} = I_C \cdot R_C$). Karena tegangan pada tahanan (R_C) naik maka tegangan pada kolektor menjadi turun, dengan demikian menyebabkan arus basis (I_B)



menurun . Dengan turunnya arus basis (I_B) menyebabkan arus kolektor juga turun (ingat $I_C = \beta \cdot I_B$) dan rangkaian terjadi proses umpan balik sehingga dapat mengkompensasi kenaikan faktor penguatan arus (β) akibat kenaikan temperatur

Dasar pemikiran dan latar belakang dari stabilisasi titik kerja DC pada rangkaian ini adalah mengacu pada rangkaian emitor bersama (*common-emitter*), dimana pada rangkaian emitor bersama stabisasi titik kerja atau perubahan tegangan kolektor-emitor ditentukan oleh tahanan R_E dan R_C atau $\Delta V_{CE} \approx -\Delta I_C (R_E + R_C)$. Melalui pembagi tegangan yang dibangun oleh tahanan R_1 dan R_2 pada gambar rangkaian dibawah bertujuan untuk menjaga agar tegangan kolektor-emitor tetap konstan akibat perubahan atau kenaikan temperatur. Dari rangkaian diatas dapat digambarkan diagram alur proses stabilisasi titik kerja DC melalui pembagi tegangan tahanan R_1 dan R_2 . Dimana tegangan keluaran kolektor-emitor V_{CE} dikendalikan oleh jaringan umpan balik yang dibangun oleh besarnya faktor perbandingan antara R_1 dan R_2 dengan faktor umpan balik $R_2/(R_2+R_3)$. Gambar 2.121(a) memperlihatkan prinsip stabilisasi titik kerja dengan pembagi tegangan R_1 dan R_2

6.3 Rangkuman

- ✓ Karakteristik titik kerja transistor mempunyai sifat linier yang paling baik jika daerah kerjanya hanya dibatasi pada daerah aktifnya
- ✓ Untuk menetapkan titik kerja pada daerah ini transistor harus mendapatkan tegangan bias dan arus bias searah pada nilai yang tepat
- ✓ Pembiasan transistor pada CE yang paling sederhana adalah dengan fix bias, namun rangkaian ini tidak ada stabilisasinya
- ✓ Pembiasan transistor pada CE dapat dilakukan dengan umpan balik tegangan dengan cara memberikan bias resistor ke basis diambilkan dari tegangan pada kolektor, dan proses stabilisasi dapat dilakukan dengan memanfaatkan perubahan tegangan pada kolektor tersebut
- ✓ Pembiasan transistor pada CE dapat dilakukan dengan umpan balik Arus, dengan cara memberikan resistor dari emitor ke 0V (R_E) dan proses stabilisasi dapat dilakukan dengan memanfaatkan perubahan tegangan pada emitor akibat perubahan arus I_E tersebut

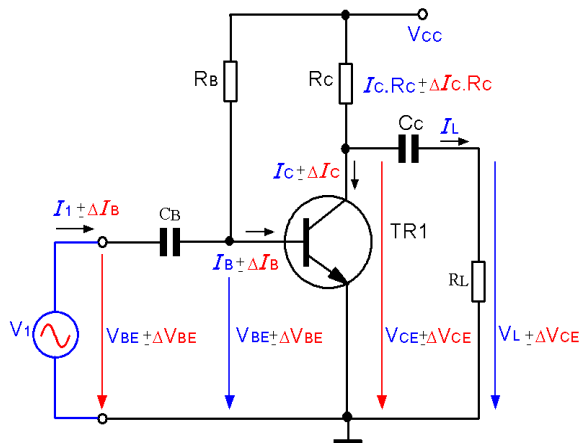
6.4 Tugas

1. Buatlah rangkaian desain penguat tunggal dengan berbagai pembiasan transistornya , Fix Bias, Pembagi tegangan, dan masing masing dilengkapi dengan umpan balik arus (RE) dengan data transistor sebagai berikut : Transistor 2N2222 , β Transistor 300 , U_{BE} 0,65

6.5 Tes Formatif

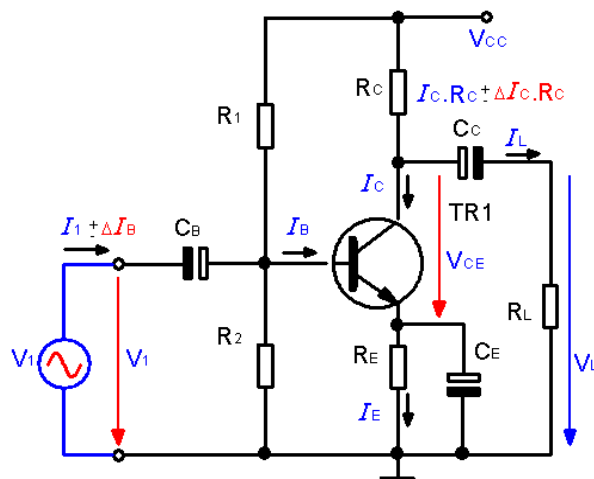
1. Sebuah penguat tunggal dengan Fix bias seperti tampak gambar dibawah ini, Transistor menggunakan BC547 dengan β Transistor 250, dan U_{BE} sebesar 0,6V tegangan catu 12V

Hitunglah besarnya R_C dan R_B



2. Sebuah penguat tunggal dengan Fix bias seperti tampak gambar dibawah ini, Transistor menggunakan BC547 dengan β Transistor 250, dan U_{BE} sebesar 0,6V diharapkan penguatan tegangan adalah 10x

Hitunglah besarnya R_C , R_E dan R_1 , R_2





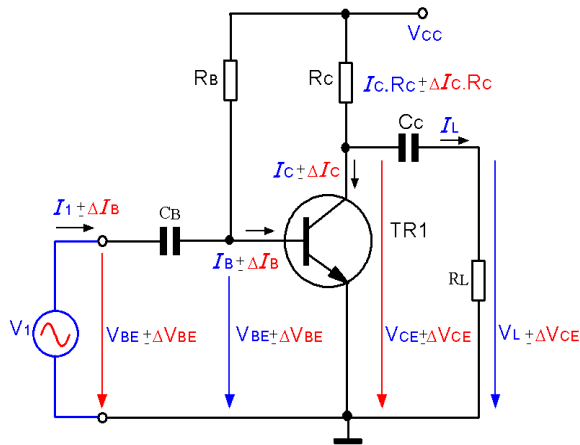
6.6 Jawaban Tes Formatif

1. Diketahui penguat tunggal dengan Fix bias seperti tampak gambar dibawah ini, Transistor menggunakan BC547 dengan

β Transistor = 250.

$U_{BE} = 0,6V$

Menghitung besarnya RC dan RB



$$U_C = U_{CE} = \frac{1}{2} U_B = 6V$$

$$U_{BE} = 0,72V$$

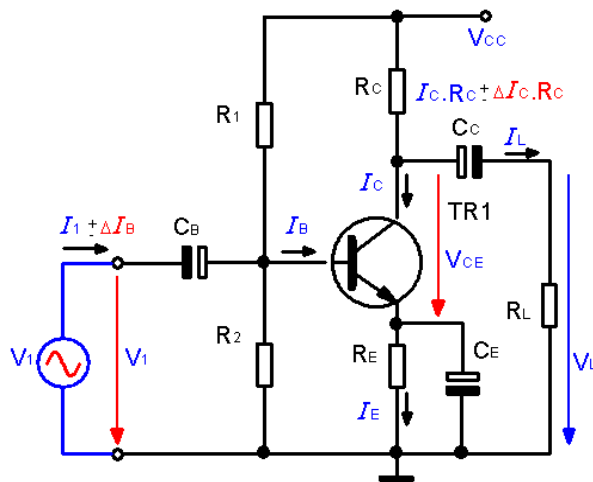
$$R_L = \frac{U_B - U_C}{I_C} = \frac{12V - 6V}{3mA} = 2000 \Omega = 2k\Omega$$

$$U_{RV} = U_B - U_{BE} = 12V - 0,72V = 11,28V$$

$$R_V = \frac{U_{RB}}{I_B} = \frac{U_{RB}}{\frac{I_C}{\beta}} = \frac{11,78V}{\frac{3mA}{200}} = \frac{11,78V}{30 \mu A} = 376 k\Omega$$

2. Diketahui penguat tunggal dengan Fix bias seperti tampak gambar dibawah ini, Transistor menggunakan BC547 dengan β Transistor 250, dan U_{BE} sebesar 0,6V diharapkan penguatan tegangan adalah 10x

Besarnya RC, RE dan R1, R2



$$R_C = \frac{U_{RC}}{I_C} = \frac{U_{RC}}{\beta I_B}$$

$$U_{RE} = U_S - U_{RC} - U_{CE}$$

$$R_E = \frac{U_{RE}}{I_E} = \frac{U_{RE}}{I_B + I_C} = \frac{U_{RE}}{(\beta + 1)I_B}$$

$$R_2 = \frac{U_{BE} + U_{RE}}{I_q} \approx \frac{U_{R2}}{10 I_B}$$

$$R_1 = \frac{U_S + U_{R2}}{I_B + I_q}$$



6.7 Lembar Kerja

Kegiatan ke 1 Pengukuran Kurva Sifat Dasar.

Tujuan Praktek 1: setelah melakukan praktek diharapkan peserta didik dapat:

- ✓ Menggambarkan grafik karakteristik hubungan $I_c = f(I_b)$, $U_{ce} = 10$ Volt
- ✓ Menggambarkan grafik karakteristik hubungan $I_c = f(U_{ce})$, $I_b = \text{konstant}$
- ✓ Menggambarkan grafik karakteristik hubungan $I_b = f(U_{be})$, $U_{ce} = 5$ Volt
- ✓ Interpretasi karakteristik masing-masing percobaan

Waktu **12 X 45 Menit**

Alat Bantu / Persiapan

Alat Alat:

- ⇒ Catu day DC ,skala 0 - 12 Volt 2 buah
- ⇒ Multimeter 3 buah
- ⇒ Papan Percobaan 1 buah
- ⇒ Kabel penghubung secukupnya

Bahan:

- ⇒ Trasistor - BC 108
- ⇒ Tahanan : 220 Ω , 390 Ω , 8,2 K Ω
- ⇒ Potensiometer : 1 K Ω , 47 K Ω , 100 K Ω

Keselamatan Kerja

- ⇒ Hati-hati tegangan catu tidak boleh melebihi ketentuan.
- ⇒ Perhatikan polaritas alat ukur jangan sampai terbalik.

Langkah Kerja

Percobaan I

23. Siapkan alat dan bahan.
24. Bangunlah rangkaian seperti gambar 1.
25. Periksa pada Instruktur.

26. Lakukan pengukuran untuk I_b bervariasi , sesuai tabel I dan masukkan hasil pengukuran anda pada tabel tersebut.
27. Gambarkan grafik $I_c = f (I_b)$, $U_{ce} = 1$ Volt konstan pada kertas milimeter
28. Buatlah interpretasi dari grafik anda.

Percobaan II

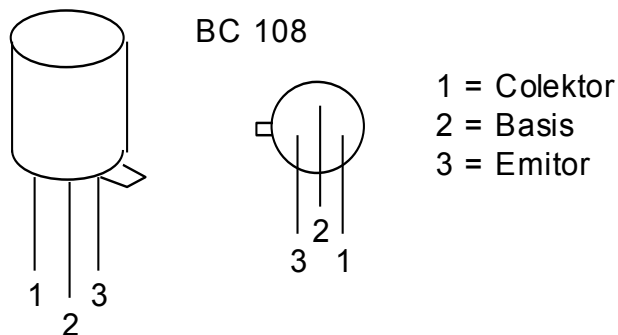
29. Ulangi langkah kerja pada percobaan I untuk gambar 2 dengan pengukuran U_{ce} bervariasi , sesuai tabel II dan catat hasil pengukuran kedalam tabel II.
30. Gambarkan karakteristik $I_c = f (U_{ce})$, dengan I_b konstan pada kertas milimeter.
31. Jawablah pertanyaan II.

Percobaan III

32. Ulangi langkah kerja pada percobaan I untuk gambar 3 dengan pengukuran U_{be} bervariasi sesuai tabel III dan tulis hasil pengukuran kedalam tabel III.
33. Gambarkan karakteristik $I_c = f (U_{be})$, pada kertas milimeter.
34. Jawablah pertanyaan III.

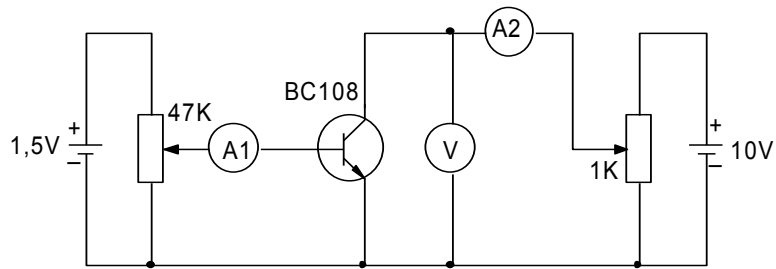
Petunjuk / Informasi :

Kaki kaki dari transistor BC 108 dapat dilihat seperti gambar dibawah ini, perhatikan tanda khusus itu adalah kaki emitor





**RANGKAIAN PENGUKURAN
PERCOBAAN I**



Gambar 1 mencari hubungan arus I_B dan I_C

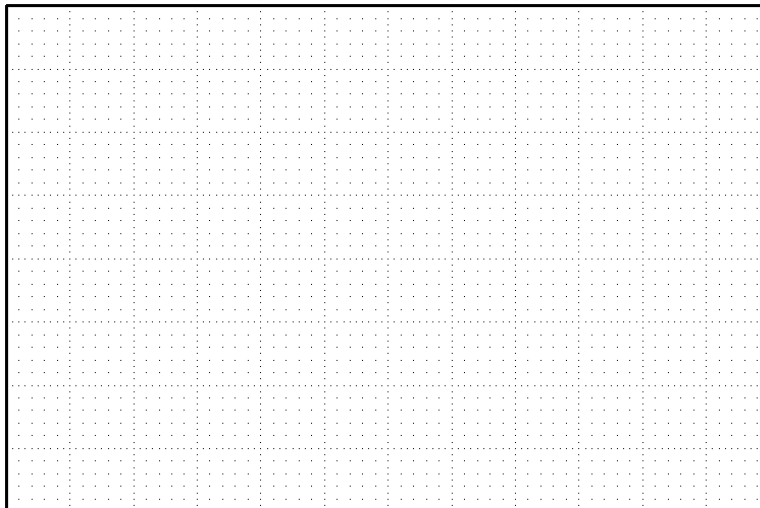
Alat ukur yang dipakai adalah (sebutkan merek dan spesifikasinya)

- A_1 =
- A_2 =
- V =

Tabel I

I_B (μA)	2,5	8	12	20	25	30	40	60	85	120
I_C (mA)										

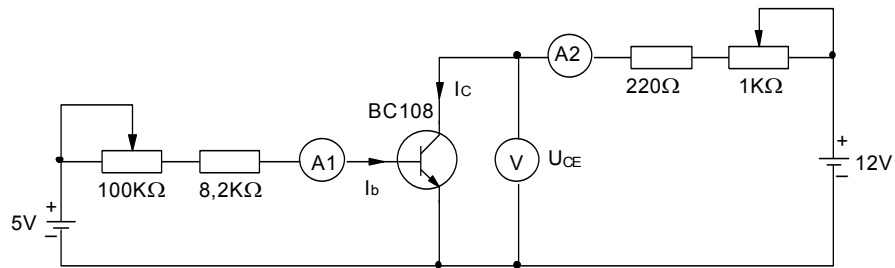
GAMBAR GRAFIK I



Kesimpulan :

- ✓ Grafik diatas menunjukkan, hubungan antara arus input (I_B) dan arus Output (I_C) :
- ✓

PERCOBAAN II
RANGKAIAN PENGUKURAN



Gambar 1 mencari hubungan arus IC dan teg. UCE parameter IB

Alat ukur yang dipakai adalah (sebutkan merek dan spesifikasinya)

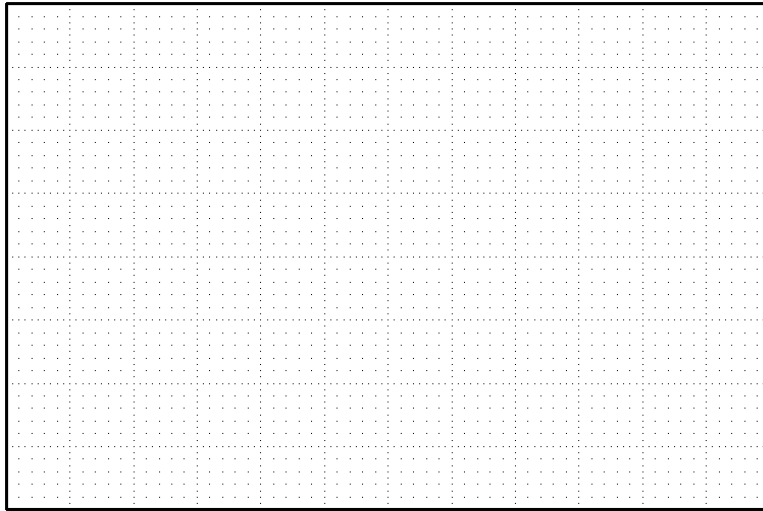
- A₁ =
- A₂ =
- V =

Tabel II

U _{CE} (V)	I _C (mA) PADA I _B = 100 / 200 / 300 (μ A)		
	I _B = 100	I _B = 200	I _B = 300
0,1	I _C =	I _C =	I _C =
0,2	I _C =	I _C =	I _C =
0,5	I _C =	I _C =	I _C =
1	I _C =	I _C =	I _C =
2	I _C =	I _C =	I _C =
5	I _C =	I _C =	I _C =
7	I _C =	I _C =	I _C =
10	I _C =	I _C =	I _C =



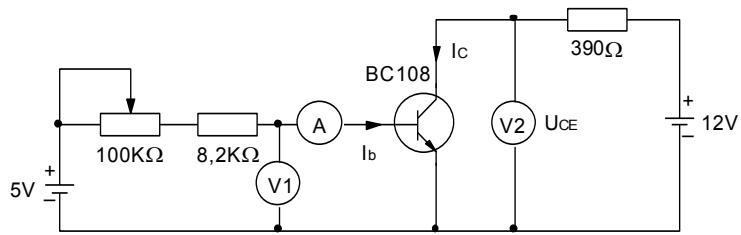
GAMBAR GRAFIK II



Kesimpulan :

- ✓ Grafik diatas menunjukkan, hubungan antara arus input (IB) dan arus Output (IC) :
- ✓

PERCOBAAN III
RANGKAIAN PENGUKURAN



Gambar 3

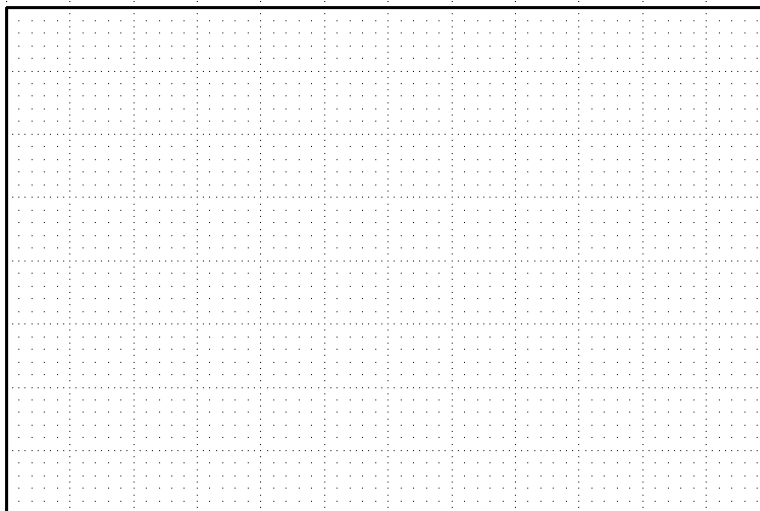
Alat ukur yang dipakai adalah (sebutkanmerek dan spesifikasinya)

- A** =
- V₁** =
- V₂** =

Tabel III

UBE (V)	0,6	0,65	0,7	
I _B (μA)				U _{CE} = 5 V
				U _{CE} = 0 V

GAMBAR GRAFIK III



Kesimpulan :

- ✓ Grafik diatas menunjukkan, hubungan antara arus input (I_B) dan arus Output (I_C) :



Kegiatan ke 2 Pengaturan titik kerja Transistor.

Tujuan Praktek 1: setelah melakukan praktek diharapkan peserta didik dapat:

- ✓ Membangun rangkaian pengukuran pengaturan titik kerja
- ✓ Menggambar grafik garis beban dan titik kerja DC transistor
- ✓ Menerangkan fungsi pengaturan titik kerja

Waktu **16 X 45 Menit**

Alat dan Bahan

Alat Alat :

- | | |
|--------------------|------------|
| ⇒ Catu Daya DC | 2 buah |
| ⇒ Multimeter | 2 buah |
| ⇒ Papan percobaan | 1 buah |
| ⇒ Kabel penghubung | Secukupnya |

Bahan :

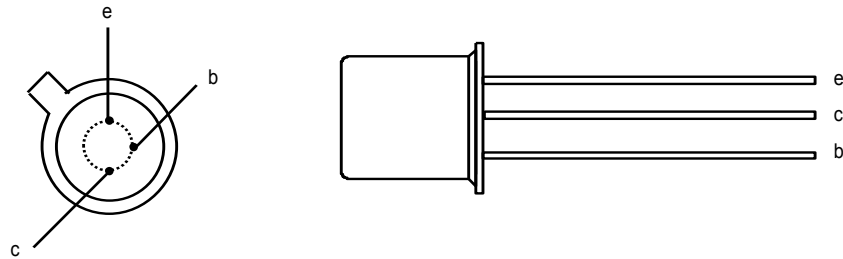
- | | |
|---------------------------------|--------|
| ⇒ Tahanan : 1 k Ω | 1 buah |
| 2,2 k Ω | 1 buah |
| 4,7 k Ω | 1 buah |
| ⇒ Potensio meter : 5 k Ω | 1 buah |
| ⇒ Transistor : BC 108 | 1 buah |

Langkah Kerja

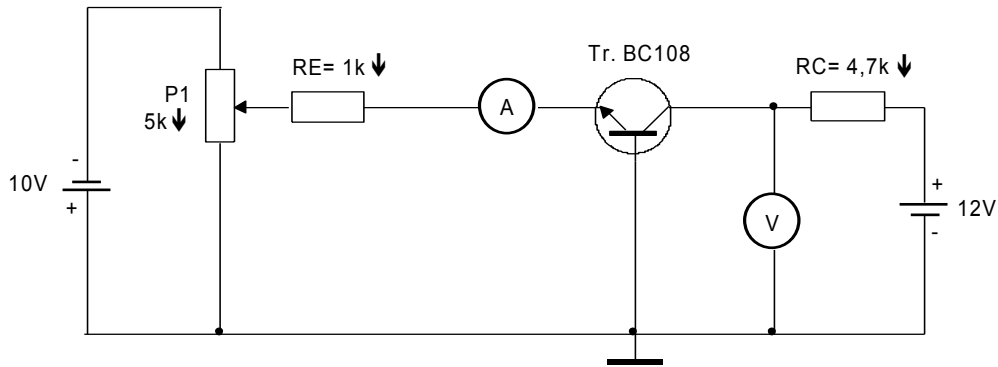
1. Siapkan alat dan bahan
2. Bangun rangkaian seperti gambar kerja
3. Tunjukkan pada instruktur anda
4. Lakukan pengukuran untuk I_E bervariasi sesuai tabel I dan isikan hasil pengukuran anda pada tabel tersebut
5. Aturlah P1 sedemikian hingga $U_{CB} \approx 0$ perhatikan I_E
6. Aturlah P1 sedemikian hingga $I_E \approx 0$ perhatikan U_{CB}
7. Gambarkan grafik $I_C = f (U_{CB})$ pada kertas mili meter diketahui $I_E = I_C$
8. Ulangi langkah 1-7 untuk $R_C = 2,2 \text{ K } \Omega$ dan masukkan hasilnya pada tabel II

Informasi / Petunjuk

Untuk mengetahui / menentukan kaki-kaki komponen transistor tipe BC 108 dapat di lihat pada gambar di bawah ini



Gambar Kerja



Untuk langkah 4

Tuliskan nama alat ukur yang anda pakai :

A =

V =

Tabel I

I_E (mA)	0,5	1	1,5	2	2,5
U_{CB} (V)					

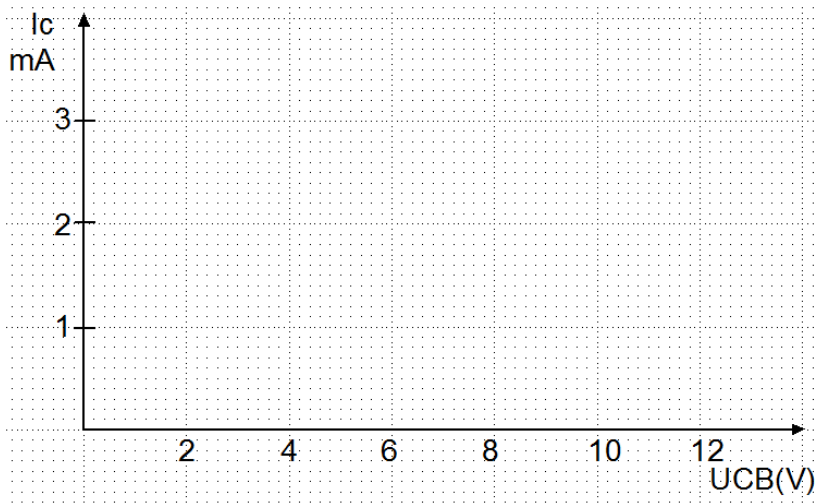
Untuk langkah 5 dan 6

$U_{CB} \approx 0$; $I_E =$

$I_E \approx 0$; $U_{CB} =$

Untuk langkah 7

Gambar grafik



Untuk langkah 8

Tabel II

I_E (mA)	0,5	1	1,5	2	2,5	3	3,5	4
U_{CB} (V)								

$U_{CB} \approx 0$; $I_E =$

$I_E \approx 0$; $U_{CB} =$

Gambar grafik

