

Buku Teks Bahan Ajar Siswa



Paket Keahlian: Alat Mesin Pertanian

Traktor Pertanian



KELAS
XI
SEMESTER 3

Direktorat Pembinaan Sekolah Menengah Kejuruan
Kementerian Pendidikan dan Kebudayaan
Republik Indonesia



KATA PENGANTAR

Kurikulum 2013 dirancang untuk memperkuat kompetensi siswa dari sisi sikap, pengetahuan dan keterampilan secara utuh. Keutuhan tersebut menjadi dasar dalam perumusan kompetensi dasar tiap mata pelajaran mencakup kompetensi dasar kelompok sikap, kompetensi dasar kelompok pengetahuan, dan kompetensi dasar kelompok keterampilan. Semua mata pelajaran dirancang mengikuti rumusan tersebut.

Pembelajaran kelas X dan XI jenjang Pendidikan Menengah Kejuruan yang disajikan dalam buku ini juga tunduk pada ketentuan tersebut. Buku siswa ini berisi materi pembelajaran yang membekali peserta didik dengan pengetahuan, keterampilan dalam menyajikan pengetahuan yang dikuasai secara kongkrit dan abstrak, dan sikap sebagai makhluk yang mensyukuri anugerah alam semesta yang dikaruniakan kepadanya melalui pemanfaatan yang bertanggung jawab.

Buku ini menjabarkan usaha minimal yang harus dilakukan siswa untuk mencapai kompetensi yang diharuskan. Sesuai dengan pendekatan yang digunakan dalam kurikulum 2013, siswa diberanikan untuk mencari dari sumber belajar lain yang tersedia dan terbentang luas di sekitarnya. Peran guru sangat penting untuk meningkatkan dan menyesuaikan daya serap siswa dengan ketersediaan kegiatan buku ini. Guru dapat memperkayanya dengan kreasi dalam bentuk kegiatan-kegiatan lain yang sesuai dan relevan yang bersumber dari lingkungan sosial dan alam.

Buku ini sangat terbuka dan terus dilakukan perbaikan dan penyempurnaan. Untuk itu, kami mengundang para pembaca memberikan kritik, saran, dan masukan untuk perbaikan dan penyempurnaan. Atas kontribusi tersebut, kami ucapkan terima kasih. Mudah-mudahan kita dapat memberikan yang terbaik bagi kemajuan dunia pendidikan dalam rangka mempersiapkan generasi seratus tahun Indonesia Merdeka (2045).

DAFTAR ISI

KATA PENGANTAR	i
DAFTAR ISI	ii
DAFTAR GAMBAR.....	ix
DAFTAR TABEL	xi
PETA KEDUDUKAN BAHAN AJAR	xii
GLOSARIUM	xiv
I. PENDAHULUAN	1
A. Deskripsi	1
B. Prasyarat.....	1
C. Petunjuk Penggunaan	1
D. Tujuan Akhir.....	2
E. Kompetensi Inti dan Kompetensi Dasar	2
F. Cek Kemampuan Awal.....	3
II. PEMBELAJARAN.....	5
Kegiatan Pembelajaran 1. Memahami Sejarah Perkembangan Traktor (5 Jam Pelajaran).....	5
A. Deskripsi	5
B. Kegiatan Belajar	5
1. Tujuan Pembelajaran	5
2. Uraian Materi.....	5
3. Refleksi.....	12
4. Tugas.....	13

5. Tes Formatif.....	13
C. Penilaian.....	14
1. Sikap.....	14
2. Pengetahuan	16
Kegiatan Pembelajaran 2. Memahami Jenis dan Klasifikasi Traktor (5 Jam Pelajaran).....	19
A. Deskripsi	19
B. Kegiatan Belajar	19
1. Tujuan Pembelajaran	19
2. Uraian Materi.....	19
3. Refleksi.....	26
4. Tugas.....	28
5. Tes Formatif.....	30
C. Penilaian.....	34
1. Sikap.....	34
2. Pengetahuan	37
3. Keterampilan	42
Kegiatan Pembelajaran 3. Mengenal Traktor Roda Dua (5 Jam Pelajaran)	43
A. Deskripsi	43
B. Kegiatan Belajar	43
1. Tujuan Pembelajaran	43
2. Uraian Materi.....	43
3. Refleksi.....	64

4. Tugas.....	66
5. Tes Formatif.....	68
C. Penilaian.....	70
1. Sikap.....	70
2. Pengetahuan	73
3. Keterampilan	77
Kegiatan Pembelajaran 4. Memeriksa Traktor Roda Dua Sebelum Dihidupkan (10 Jam Pelajaran).....	78
A. Deskripsi	78
B. Kegiatan Belajar	78
1. Tujuan Pembelajaran	78
2. Uraian Materi.....	79
3. Refleksi.....	85
4. Tugas.....	86
5. Tes Formatif.....	88
C. Penilaian.....	91
1. Sikap.....	91
2. Pengetahuan	94
3. Keterampilan	99
Kegiatan Pembelajaran 5. Menghidupkan dan Mematikan Traktor Roda Dua (5 Jam Pelajaran).....	102
A. Deskripsi	102
B. Kegiatan Belajar	102

1. Tujuan Pembelajaran	102
2. Uraian Materi.....	102
3. Refleksi.....	107
4. Tugas.....	108
5. Tes Formatif.....	110
C. Penilaian.....	111
1. Sikap.....	111
2. Pengetahuan	115
3. Keterampilan	117
Kegiatan Pembelajaran 6. Menjalankan Traktor Roda Dua (20 Jam Pelajaran)	119
A. Deskripsi	119
B. Kegiatan Belajar	119
1. Tujuan Pembelajaran	119
2. Uraian Materi.....	119
3. Refleksi.....	127
4. Tugas.....	128
5. Tes Formatif.....	131
C. Penilaian.....	133
1. Sikap.....	133
2. Pengetahuan	136
3. Keterampilan	139
Kegiatan Pembelajaran 7. Merawat Traktor Roda Dua (10 Jam Pelajaran)	141

A. Deskripsi	141
B. Kegiatan Belajar	141
1. Tujuan Pembelajaran	141
2. Uraian Materi.....	141
3. Refleksi.....	146
4. Tugas.....	147
5. Tes Formatif.....	149
C. Penilaian.....	150
1. Sikap.....	150
2. Pengetahuan	153
3. Keterampilan	155
Kegiatan Pembelajaran 8. Menyetel Traktor Roda Dua (15 Jam Pelajaran).....	158
A. Deskripsi	158
B. Kegiatan Belajar	158
1. Tujuan Pembelajaran	158
2. Uraian Materi.....	158
3. Refleksi.....	164
4. Tugas.....	165
5. Tes Formatif.....	167
C. Penilaian.....	170
1. Sikap.....	170
2. Pengetahuan	173

3. Keterampilan	177
Kegiatan Pembelajaran 9. Perbaikan Kerusakan Ringan Traktor Roda Dua (10 Jam Pelajaran).....	179
A. Deskripsi	179
B. Kegiatan Belajar	179
1. Tujuan Pembelajaran	179
2. Uraian Materi.....	179
3. Refleksi.....	182
4. Tugas.....	184
5. Tes Formatif.....	185
C. Penilaian.....	189
1. Sikap.....	189
2. Pengetahuan	192
3. Keterampilan	198
Kegiatan Pembelajaran 10. Penanganan Traktor Roda Dua Setelah Pemakaian dan Penyimpanan (5 Jam Pelajaran)	201
A. Deskripsi	201
B. Kegiatan Belajar	201
1. Tujuan Pembelajaran	201
2. Uraian Materi.....	201
3. Refleksi.....	207
4. Tugas.....	209
5. Tes Formatif.....	211

C. Penilaian.....	212
1. Sikap.....	213
2. Pengetahuan	216
3. Keterampilan	219
III. PENUTUP.....	222
DAFTAR PUSTAKA	223

DAFTAR GAMBAR

Gambar 1: Contoh bentuk traktor dengan sumber tenaga motor uap.....	7
Gambar 2: Contoh bentuk traktor awal mula dengan roda rantai dan sumber tenaga motor bakar internal	7
Gambar 3: Contoh bentuk traktor tanpa kerangka landasan	8
Gambar 4: Contoh bentuk traktor dengan ban karet.....	8
Gambar 5: Traktor yang dilengkapi dengan tiga-titik gandeng (<i>three point linkage/hitch</i>) dan kontrol hidrolik.....	9
Gambar 6: Traktor dengan empat roda penggerak (<i>4 wheel drive</i>), sehingga perlu <i>power steering</i> untuk menggerakkan roda depan.....	10
Gambar 7: traktor tangan dengan konstruksi sederhana	11
Gambar 8: Traktor jenis a-1); b-1); c-1)-b); d-1)	21
Gambar 9: Traktor jenis a-1); b-1); c-1)-d)-i; d-1).....	21
Gambar 10: Traktor jenis a-1); b-1); c-1)-d)-ii; d-1).....	22
Gambar 11: Traktor jenis a-1); b-1); c-2); d-1).....	22
Gambar 12: Traktor jenis a-1); b-1); c-1)-c); d-1)	23
Gambar 13: Traktor jenis a-1); b-1); c-1)-c); d-1)	23
Gambar 14: Traktor jenis a-2); b-2); c-1)-a); d-2)	24
Gambar 15: Traktor jenis a-2); b-2); c-4); d-2).....	24
Gambar 16: Traktor jenis a-1); b-1); c-3); d-1).....	25
Gambar 17: Traktor jenis a-2); b-2); c-1)-b); d-2).....	25
Gambar 18: Traktor jenis a-1); b-1); c-1)-d)-i; d-2).....	26
Gambar 19: Operator berjalan pada saat mengolah tanah.....	44
Gambar 20: Penggunaan hand traktor sebagai kendaraan angkut oleh para petani....	44
Gambar 21: Traktor roda dua berbahan bakar bensin	46
Gambar 22:Sisi kanan traktor roda dua (<i>Hand Tractor</i>)	46
Gambar 23:Sisi kiri traktor roda dua (<i>Hand Tractor</i>)	47
Gambar 24: Motor bensin.....	49
Gambar 25: Motor diesel.....	49

Gambar 26: bagian motor diesel.....	50
Gambar 27: Bagian motor diesel.....	50
Gambar 28: Kerangka.....	51
Gambar 29: Motor yang ditrasmisikan dengan pully dan belt,.....	51
Gambar 30: Kopling dan tuas kopling utama.....	52
Gambar 31: Bagan transmisi pada traktor roda dua	53
Gambar 32: Macam-macam roda pada traktor roda dua.....	54
Gambar 33: Traktor dengan roda ban	54
Gambar 34: Traktor roda dua dengan roda sangkar	55
Gambar 35: Tuas Persneleng Utama	58
Gambar 36: Memeriksa belt utama.....	79
Gambar 37: Memeriksa belt kipas radiator	80
Gambar 38: Memeriksa saringan bahan bakar	81
Gambar 39: Menjalankan traktor di jalan	120
Gambar 40: Menjalankan traktor di jalan	120
Gambar 41: Menjalankan traktor di lahan	121
Gambar 42: Menjalankan traktor di lahan	121
Gambar 43: Membelokkan traktor pada jalan menurun.....	126
Gambar 44: Menguras oli motor	143
Gambar 45: Menambah pelumas saringan udara	143
Gambar 46: Baut pengisi dan penguras oli transmisi.....	144
Gambar 47: Menguras tangki bahan bakar.....	144
Gambar 48: Mengisi radiator dengan air bersih.....	144
Gambar 49: Macam cairan yang ada di traktor roda dua.....	145
Gambar 50: Penyetelan tuas kopling utama.....	159
Gambar 51: Tuas regulator motor penggerak dan tuas gas.....	161
Gambar 52: Penyetelan ketegangan belt	162
Gambar 53: Penyetelan ketegangan belt radiator	163
Gambar 54: Penyetelan stang kemudi.....	163
Gambar 55: Penyetelan posisi kemudi pembantu	164

DAFTAR TABEL

PETA KEDUDUKAN BAHAN AJAR

KELAS X		KELAS XI		KELAS XII	
SEMESTER 1	SEMESTER 2	SEMESTER 3	SEMESTER 4	SEMESTER 5	SEMESTER 6
C1: DASAR BIDANG KEAHLIAN					
FISIKA 1	FISIKA 2	FISIKA 3	FISIKA 4		
KIMIA 1	KIMIA 2	KIMIA 3	KIMIA 4		
BIOLOGI 1	BIOLOGI 2	BIOLOGI 3	BIOLOGI 4		
C2: DASAR PROGRAM KEAHLIAN					
TENAGA PENGGERAK RAK 1	TENAGA PENGGERAK RAK 2				
GAMBAR TEKNIK 1	GAMBAR TEKNIK 2				
ILMU BHN TEKNIK 1	ILMU BHN TEKNIK 1				
C3: PAKET KEAHLIAN					
PAKET KEAHLIAN 1: ALAT MESIN PERTANIAN					
		TRAKTOR PERTANIAN 1	TRAKTOR PERTANIAN 1	TRAKTOR PERTANIAN 3	TRAKTOR PERTANIAN 4

		ALSIN BUD PERTANI AN 1	ALSIN BUD PERTANI AN 2	ALSIN BUD PERTANI AN 3	ALSIN BUD PERTANI AN 4
		ALSIN PASCA PANEN 1	ALSIN PASCA PANEN 2	ALSIN PASCA PANEN 3	ALSIN PASCA PANEN 4
		PERAWAT AN ALSIN 1	PERAWAT AN ALSIN 2	PERAWAT AN ALSIN 3	PERAWAT AN ALSIN 4
PAKET KEAHLIAN 2: TEKNIK TANAH DAN AIR					
		PEMETAA N LAHAN PERT 1	PEMETAA N LAHAN PERT 2	PEMETAA N LAHAN PERT 3	PEMETAA N LAHAN PERT 4
		IRIGASI DAN DRAINASE 1	IRIGASI DAN DRAINASE 2	IRIGASI DAN DRAINASE 3	IRIGASI DAN DRAINASE 4
		PENGEL OLAAN TANAH PERT 1	PENGEL OLAAN TANAH PERT 2	PENGEL OLAAN TANAH PERT 3	PENGEL OLAAN TANAH PERT 4

GLOSARIUM

Alternator

alat yang digunakan untuk mengubah tenaga gerak putar menjadi tenaga listrik pada sistem pengisian.

Bukti Belajar

Bukti belajar adalah produk belajar yang harus dihasilkan oleh siswa, setiap siswa melakukan kegiatan belajar (mempelajari setiap KUK, Sub kompetensi, dan Kompetensi). Bukti belajar ini disusun sesuai dengan standar hasil belajar yang telah ditetapkan. Standar bukti belajar harus mampu menggambarkan kompetensi siswa yang telah dipelajari. Bukti belajar ini harus dikemas dalam bentuk *portfolio* hasil belajar siswa, yang dapat digunakan sebagai bukti belajar apabila sudah mendapatkan pengesahan dari guru pembimbing.

Gemuk (*grease*)

salah satu jenis pelumas yang berbentuk pasta.

Grease gun

alat untuk memasukkan gemuk ke rumah gemuk.

Hp

Singkatan dari *horse power* (daya kuda), merupakan salah satu jenis satuan daya suatu sumber tenaga/daya.

Idle

Posisi gas paling kecil, tapi motor masih hidup. Pada kondisi *idle*, traktor tidak boleh diberi beban.

Implemen

Peralatan yang ditarik oleh traktor, untuk mengerjakan sesuatu. Misal: bajak, garu.

Keterampilan

Keterampilan adalah dasar keterampilan yang diperlukan, agar siswa dapat melakukan unjuk kerja dengan benar sesuai dengan kriteria yang telah ditetapkan.

Naple

Tempat pengisian pelumas gemuk.

Nozel

Alat yang digunakan untuk mengabutkan (bahan bakar solar pada ruang pembakaran)

Pengetahuan

Pengetahuan adalah informasi/pemahaman (*understanding*) tentang pengetahuan yang diperlukan siswa untuk mendukung kemampuannya dalam melaksanakan setiap unjuk kerja yang bersangkutan. Dengan menguasai pengetahuan tersebut maka siswa akan mengetahui tentang apa yang dikerjakan, bagaimana melakukannya, kapan harus dilakukan, dan mengapa harus dilakukan.

Persneleng

Alat yang digunakan untuk merubah kecepatan.

Peralatan tangan

Merupakan peralatan yang dioperasikan dengan tangan, yang berfungsi agar dapat mempermudah pekerjaan. Contoh: tang, kunci pas, obeng, palu, kuas.

PTO

Singkatan dari *Power take off*, salah satu bagian dari traktor, sebagai sumber tenaga putar yang dapat diatur kecepatannya.

Radiator dan kondensor

Salah satu jenis sistem pendingin pada motor bakar.

Kondensor

Salah satu jenis radiator pada system pendinginan motor bakar

Sikap

Sikap adalah perilaku spesifik yang harus dipenuhi siswa pada saat melaksanakan kegiatan unjuk kerja. Sikap ini harus tercermin pada diri siswa setiap saat melaksanakan kegiatan yang sama, baik diawasi oleh guru maupun tidak diawasi dimana saja dan kapan saja. Artinya bahwa sikap ini harus menjadi sistem nilai pada diri siswa (*value sistem*).

Silinder

Ruangan berbentuk silinder, yang berfungsi sebagai ruang pembakaran pada motor bakar.

Sumbu

Garis khayal yang membelah traktor di tengah secara membujur.

Trailer

Alat pengangkut yang ditarik traktor, berbentuk seperti gerobak/kereta terbuka, biasanya beroda dua, namun ada yang beroda empat

I. PENDAHULUAN

A. Deskripsi

Buku Teks Bahan Ajar Siswa Mata Pelajaran Traktor Pertanian 1 ini, berisi tentang sejarah perkembangan traktor baik di dunia maupun di Indonesia, jenis dan klasifikasi traktor, serta materi tentang traktor roda dua, seperti: mengenal, memeriksa, menghidupkan, menjalankan, merawat dan menyetel. Diuraikan secara berurutan dan dilengkapi dengan gambar dan foto, sehingga diharapkan peserta didik akan tertarik untuk membacanya dan bisa lebih mudah untuk dipahami. Setelah memahami uraian materi, peserta didik diminta untuk mencari informasi lain untuk pengembangan materi yang ada di buku teks ini, serta melaksanakan lembar kerja agar peserta didik terampil. Di akhir kegiatan pembelajaran, peserta didik diminta untuk mengikuti evaluasi, untuk ketiga ranah sikap, pengetahuan, dan keterampilan

B. Prasyarat

Untuk mempelajari buku teks ini tidak diperlukan prasyarat teknis tertentu. Namun akan lebih baik apabila Anda sudah mengenal motor bakar diesel.

C. Petunjuk Penggunaan

1. Bacalah dan pahami buku teks ini secara berurutan dari Halaman Sampul sampai Cek kemampuan Awal.
2. Setelah Anda mengisi Check kemampuan, apakah Anda termasuk kategori orang yang perlu mempelajari buku teks ini? Apabila Anda menjawab TIDAK, maka pelajari buku teks ini.
3. Pelajari materi buku teks ini tiap Kegiatan Pembelajaran, dari Deskripsi sampai Refleksi. Untuk urutannya bisa dikonsultasikan dengan guru pembimbing.

Apabila ada materi yang bisa bisa dipahami, Anda bisa menanyakan kepada guru pembimbing

4. Laksanakan semua tugas yang ada dalam buku teks ini agar kompetensi Anda berkembang.
5. Untuk meningkatkan kompetensi keterampilan, kerjakan Lembar Kerja. Perhatikan Keselamatan Kerja
6. Jawablah Tes Formatif
7. Bersama dengan guru pembimbing dan teman sejawat, lakukan penilaian kompetensi Anda.

D. Tujuan Akhir

Setelah mempelajari kompetensi ini peserta didik mampu menjalankan traktor roda dua, bila disediakan: sumber informasi, lahan praktek, traktor, implemen, peralatan tangan, bahan bakar, pelumas, patok pembatas.

E. Kompetensi Inti dan Kompetensi Dasar

KOMPETENSI INTI	KOMPETENSI DASAR
1. Menghayati dan mengamalkan ajaran agama yang dianutnya	1.1 Meyakini bahwa lingkungan alam sebagai anugerah Tuhan harus dijaga kelestariannya.
2. Menghayati perilaku (jujur, disiplin, tanggung-jawab, peduli, santun, ramah lingkungan, gotong royong, kerjasama, cinta damai, responsif dan proaktif) dan menunjukkan sikap sebagai bagian dari solusi atas berbagai permasalahan bangsa da-lam berinteraksi secara efektif dengan lingkungan sosial dan alam serta dalam menempatkan diri sebagai cerminan bangsa dalam pergaulan dunia.	2.1 Menunjukkan sikap cermat dan teliti dalam memahami alat mesin pertanian yang digunakan dalam budidaya pertanian 2.2 Menunjukkan sikap cermat dan teliti dalam memahami jenis-jenis dan klasifikasi traktor pertanian 2.3 Menunjukkan sikap disiplin dan tanggung-jawab dalam mengikuti langkah-langkah

KOMPETENSI INTI	KOMPETENSI DASAR
	<p>kerja sesuai Standar Pengoperasian Traktor Pertanian</p> <p>2.4 Menunjukkan sikap peduli terhadap lingkungan melalui kegiatan yang berhubungan dengan pemeriksaan, perawatan dan perbaikan traktor pertanian</p>
3. Memahami dan menerapkan pengetahuan faktual, konseptual, dan prosedural dalam ilmu pengetahuan, teknologi, seni, budaya, dan humaniora dengan wawasan kemanusiaan, kebangsaan, kenegaraan, dan peradaban terkait penyebab fenomena dan kejadian dalam bidang kerja yang spesifik untuk memecahkan masalah.	<p>3.1 Menerapkan jenis dan klasifikasi traktor pertanian</p> <p>3.2 Menerapkan teknik pengoperasian traktor pertanian maju mundur</p> <p>3.3 Menerapkan teknik perawatan dan perbaikan traktor pertanian</p>
4. Mengolah, menalar, dan menyaji dalam ranah konkret dan ranah abstrak terkait dengan pengembangan dari yang dipelajarinya di sekolah secara mandiri, dan mampu melaksanakan tugas spesifik di bawah pengawasan langsung.	<p>4.1 Mengidentifikasi traktor pertanian</p> <p>4.2 Mengoperasikan traktor maju mundur tanpa implement</p> <p>4.3 Merawat dan memperbaiki traktor pertanian</p>

F. Cek Kemampuan Awal

No	Pertanyaan	Ya	Tidak
1.	Apakah Anda mengetahui sejarah perkembangan traktor	<input type="checkbox"/>	<input type="checkbox"/>
2.	Apakah Anda mengetahui jenis dan klasifikasi traktor	<input type="checkbox"/>	<input type="checkbox"/>

No	Pertanyaan	Ya	Tidak
3.	Apakah Anda mengenal bagian-bagian traktor roda dua	<input type="checkbox"/>	<input type="checkbox"/>
4.	Apakah Anda dapat memeriksa traktor roda dua sebelum dihidupkan	<input type="checkbox"/>	<input type="checkbox"/>
5.	Apakah Anda dapat menghidupkan dan mematikan traktor roda dua	<input type="checkbox"/>	<input type="checkbox"/>
6.	Apakah Anda dapat menjalankan traktor roda dua pada berbagai macam kondisi	<input type="checkbox"/>	<input type="checkbox"/>
7.	Apakah Anda dapat merawat traktor roda dua	<input type="checkbox"/>	<input type="checkbox"/>
8.	Apakah Anda dapat menyetel traktor roda dua	<input type="checkbox"/>	<input type="checkbox"/>
9.	Apakah Anda dapat memperbaiki kerusakan ringan traktor roda dua	<input type="checkbox"/>	<input type="checkbox"/>

Apabila Anda menjawab “TIDAK” pada salah satu pertanyaan di atas, pelajarilah buku teks ini. Apabila Anda menjawab “YA” pada semua pertanyaan, maka lanjutkanlah dengan mengerjakan evaluasi yang ada pada buku teks ini.

II. PEMBELAJARAN

Kegiatan Pembelajaran 1. Memahami Sejarah Perkembangan Traktor (5 Jam Pelajaran)

A. Deskripsi

Pada Kegiatan Belajar 1. Sejarah Perkembangan Traktor ini, berisi tentang sejarah perkembangan traktor, baik di dunia maupun di Indonesia. Diuraikan secara berurutan dan dilengkapi dengan gambar/foto, sehingga peserta didik bisa lebih memahami. Setelah memahami uraian materi, peserta didik diminta untuk mencari informasi lain untuk pengembangan materi yang ada di buku teks ini, serta melaksanakan lembar kerja agar peserta didik terampil. Di akhir kegiatan belajar, peserta didik diminta untuk mengikuti evaluasi, untuk ketiga ranah, sikap, pengetahuan, dan keterampilan

B. Kegiatan Belajar

1. Tujuan Pembelajaran

Setelah mempelajari Kegiatan Belajar 1. Sejarah Perkembangan Traktor ini peserta didik diharapkan mampu memahami sejarah perkembangan traktor apabila disediakan: berbagai macam sumber informasi tentang perkembangan traktor.

2. Uraian Materi

a. Pendahuluan

Traktor adalah kendaraan yang didesain secara spesifik untuk keperluan traksi tinggi pada kecepatan rendah, atau untuk menarik trailer atau implemen yang digunakan dalam pertanian atau konstruksi. Istilah ini umum digunakan untuk mendefinisikan suatu jenis kendaraan untuk pertanian. Implemen pertanian umumnya digerakkan dengan menggunakan kendaraan traktor ini, ditarik ataupun didorong, dan menjadi sumber utama mekanisasi pertanian.

Kata traktor diambil dari bahasa Latin, *trahere* yang berarti "menarik". Ada juga yang mengatakan traktor merupakan gabungan dari kata *traction motor*, yaitu motor yang menarik. Awalnya dipakai untuk memberikan penjelasan "suatu mesin atau kendaraan yang menarik implemen, untuk menggantikan istilah "mesin penarik" (*traction engine*).

Di Inggris, Irlandia, Australia, India, Spanyol, Argentina, dan Jerman, kata "traktor" umumnya berarti "traktor pertanian", dan penggunaan kata traktor yang merujuk pada jenis kendaraan lain sangat jarang. Di Kanada dan Amerika Serikat, kata "traktor" juga berarti truk semi-trailer. (Supli R, 2013)

b. Sejarah Perkembangan Traktor:

Pada abad ke-18, motor uap berhasil diciptakan dan traktor mulai dikembangkan dengan sumber tenaga motor uap. Pada abad ke-19, motor bakar internal (bensin) ditemukan, traktor mulai dikembangkan dengan sumber tenaga motor bakar internal. Selanjutnya pada tahun 1898 Rudolf Diesel seorang Insinyur Jerman berhasil membuat motor diesel dan sejak itu traktor berkembang terus.

Secara kronologis perkembangan traktor pertanian adalah sebagai berikut:
(Adin 2011)

1) Tahun 1858

Traktor motor uap beroda besi oleh J.W. Fawkes dengan bajak 8 singkal dan kecepatan 4,5 km/jam.



Gambar 1: Contoh bentuk traktor dengan sumber tenaga motor uap

2) Tahun 1873

Traktor beroda rantai yang pertama

3) Tahun 1889

Traktor dengan motor bakar internal diproduksi di Amerika Serikat



Gambar 2: Contoh bentuk traktor awal mula dengan roda rantai dan sumber tenaga motor bakar internal

4) Tahun 1910— 1919

Traktor pertanian dilengkapi dengan gigi (*gear*) yang tertutup dan *bearing* anti gesekan. Traktor kecil dan ringan diperkenalkan. Traktor tanpa kerangka landasan dibuat pertama kali.

5) Tahun 1920—1924

Penggunaan traktor serba guna (*all purpose tractor*)



Gambar 3: Contoh bentuk traktor tanpa kerangka landasan

6) Tahun 1930—1937

Penggunaan motor diesel pada traktor berukuran besar. Penggunaan ban karet pada traktor dengan kecepatan yang lebih besar.



Gambar 4: Contoh bentuk traktor dengan ban karet

7) Tahun 1937—1949

Penggunaan tiga-titik gandeng (*three point linkage/hitch*) dan kontrol hidrolik pada alat-alat yang ditarik. Sistem penyundutan/penyalaan dengan sumber daya baterai mulai populer. Penggunaan traktor tangan dan kebun mulai berkembang.



Gambar 5: Traktor yang dilengkapi dengan tiga-titik gandeng (*three point linkage/hitch*) dan kontrol hidrolik

8) Tahun 1950—1960

Traktor dengan daya lebih besar berkembang pesat. Traktor dengan motor diesel berkembang dan menggantikan traktor dengan motor bensin. Traktor dengan *power steering*, transmisi otomatis dengan gigi (*gears*) lebih banyak tersedia.

9) Tahun 1961—1970

Semua traktor yang berukuran besar telah menggunakan motor diesel. Penyempurnaan desain dan peningkatan efisiensi serta usaha-usaha penyeragaman (*standardization*). Perkembangan traktor ke arah kenyamanan dan keamanan.

10) Tahun 1971—1979

Penggunaan "*turbo charger*" pada motor diesel dengan pendingin sendiri. Penggunaan "*Cab*" pada traktor-traktor berukuran besar. Penggunaan traktor "*4 wheel drive*" meningkat.



Gambar 6: Traktor dengan empat roda penggerak (*4 wheel drive*), sehingga perlu *power steering* untuk menggerakkan roda depan

- 11) Perkembangan selanjutnya adalah ke arah kenyamanan, keamanan serta pengontrolan jarak jauh. Traktor dikembangkan tanpa operator dengan pengendalian *ultrasonic echo ranging steer* dan penggunaan sel-sel listrik yang menyadap sinar matahari sebagai sumber daya untuk traktor akibat krisis bahan bakar.
- c. Perkembangan traktor pertanian di Indonesia sendiri adalah sebagai berikut:
 - 12) Mekanisasi dimulai sejak 1914 diperkebunan gula tebu di Sidoarjo kemudian berkembang dari perkebunan ke kehutanan.
 - 13) Pada tahun 1946-1956 Pemerintah mulai melakukan percobaan mekanisasi pertanian di dataran Sekom Pulau Timor.
 - 14) Tahun 1951, diresmikannya bagian mekanisasi pertanian di Departemen Pertanian
 - 15) Tahun 1952, peralatan mekanis yang dipesan dari luar negeri tiba. *Training* dan pendidikan mekanisasi pertanian mulai diselenggarakan.

Pool-pool traktor di beberapa tempat di Indonesia didirikan sekaligus dilakukan demonstrasi penggunaan peralatan mekanis

- 16) Tahun 1958, PT Bahan Makanan dan Pembukaan Tanah (PT BMPT) didirikan. Introduksi/pengenalan traktor tangan dari Jepang
- 17) Tahun 1962, PT BMPT berubah menjadi MEKATANI. Peralatan mekanis bantuan negara Eropa Timur tiba dan dikelola MEKATANI, diperkirakan pada periode 1952 - 1962 telah beredar 10.000-an unit mesin dalam kegiatan mekanisasi pertanian. (Supli R 2013)
- 18) Pada tahun 1970-an penggunaan traktor tangan dan traktor mini telah berkembang pesat pada lahan sawah, sedangkan proyek perkebunan dan transmigrasi menggunakan traktor besar. Traktor tersebut semuanya masih diimpor.
- 19) Pada periode 1980-an ada beberapa perusahaan di Indonesia mulai memproduksi traktor tangan dengan konstruksi sederhana dan harga yang murah dengan desain yang dicontoh dari Jepang maupun IRRI di Philipina.



Gambar 7: traktor tangan dengan konstruksi sederhana

3. Refleksi

Petunjuk

- a. Tuliskan nama dan KD yang telah anda selesaikan pada lembar tersendiri
- b. Tuliskan jawaban pada pertanyaan pada lembar refleksi!
- c. Kumpulkan hasil refleksi pada guru anda

LEMBAR REFLEKSI	
1) Bagaimana kesan anda setelah mengikuti pembelajaran ini?
2) Apakah anda telah menguasai seluruh materi pembelajaran ini? Jika ada materi yang belum dikuasai tulis materi apa saja.
3) Manfaat apa yang anda peroleh setelah menyelesaikan pelajaran ini?
4) Apa yang akan anda lakukan setelah menyelesaikan pelajaran ini?
5) Tuliskan secara ringkas apa yang telah anda pelajari pada kegiatan pembelajaran ini!

4. Tugas

Tugas bisa dilakukan secara individual maupun kelompok.

- a. Pahami materi pada Kegiatan Belajar 1 tentang Sejarah Perkembangan Traktor.
- b. Tanyakan kepada guru, apabila ada hal-hal yang kurang dipahami.
- c. Cari informasi dari berbagai sumber informasi tentang sejarah perkembangan traktor. Baik secara umum di dunia, maupun khusus di Indonesia.
- d. Setelah didapatkan berbagai informasi mengenai perkembangan traktor, dirangkum untuk dibuat laporan atau bisa dipresentasikan di depan kelas.
- e. Dengan bimbingan guru, informasi yang diperoleh dapat digunakan untuk melengkapi informasi yang ada pada buku teks ini.

5. Tes Formatif

- a. Sebutkan urutan penggunaan jenis motor dalam perkembangan traktor!
- b. Sebutkan urutan penggunaan jenis roda dalam perkembangan traktor!
- c. Jelaskan perkembangan traktor pada tahun 1950 – 1960!
- d. Jelaskan perkembangan traktor pada periode 1980-an!

Kunci jawaban Tes Formatif

- a. Motor Uap; Motor Bensin; Motor Diesel
- b. Roda kereta; Roda rantai; Roda ban
- c. Traktor dengan daya lebih besar berkembang pesat. Traktor dengan motor diesel berkembang dan menggantikan traktor dengan motor bensin. Traktor dengan *power steering* transmisi otomatis dengan gigi (*gears*) lebih banyak tersedia.

- d. Pada periode 1980-an ada beberapa perusahaan di Indonesia mulai memproduksi traktor tangan dengan konstruksi sederhana dan harga yang murah dengan desain yang dicontoh dari Jepang maupun IRRI di Philipina.

C. Penilaian

Pada Kegiatan Belajar 1. Sejarah Perkembangan Traktor ini, Penilaian terdiri dari: Penilaian Sikap; Penilaian Pengetahuan

1. Sikap

Penilaian sikap terdiri dari: Penilaian Sikap Spiritual dan Sikap Sosial (Teliti).

Lembaran ini diisi oleh guru/ peserta didik/ teman peserta didik, untuk menilai sikap peserta didik. Berilah tanda cek (√) pada kolom skor sesuai sikap yang ditampilkan oleh peserta didik, dengan kriteria (rubrik) sebagai berikut:

4 = selalu, apabila selalu melakukan sesuai pernyataan

3 = sering, apabila sering melakukan sesuai pernyataan dan kadang-kadang tidak melakukan

2 = kadang-kadang, apabila kadang-kadang melakukan dan sering tidak melakukan

1 = tidak pernah, apabila tidak pernah melakukan

Petunjuk Penskoran:

Skor akhir menggunakan skala 1 sampai 4

Perhitungan skor akhir menggunakan rumus:

$$\frac{\text{Skor}}{\text{Skor Tertinggi}} \times 4 = \text{skor akhir}$$

Contoh:

Skor diperoleh 14, skor tertinggi 4 x 5 pernyataan = 20, maka skor akhir:

$$\frac{14}{20} \times 4 = 2,8$$

Peserta didik memperoleh nilai:

Sangat Baik : apabila memperoleh skor 3,20 – 4,00 (80 – 100)

Baik : apabila memperoleh skor 2,80 – 3,19 (70 – 79)

Cukup : apabila memperoleh skor 2,40 – 2,79 (60 – 69)

Kurang : apabila memperoleh skor kurang 2.40 (kurang dari 60%)

a. Sikap Spiritual

Nama Peserta Didik :

Kelas :

Tanggal Pengamatan :

Materi Pokok :

No	Aspek Pengamatan	Skor			
		1	2	3	4
1)	Berdoa sebelum dan sesudah melakukan sesuatu				
2)	Memberi salam pada saat awal dan akhir presentasi sesuai agama yang dianut				
3)	Mengucapkan syukur ketika berhasil mengerjakan sesuatu.				
4)	Berserah diri (tawakal) kepada Tuhan setelah berikhtiar atau melakukan usaha				
5)	Memelihara hubungan baik dengan sesama umat ciptaan Tuhan Yang Maha Esa				
Jumlah Skor					

b. Sikap Sosial (Teliti)

Nama Peserta Didik :

Kelas :

Tanggal Pengamatan :

Materi Pokok :

No	Aspek Pengamatan	Skor			
		1	2	3	4
1)	Teliti dalam membaca buku teks				
2)	Teliti dalam mencari bahan informasi				
3)	Teliti dalam membaca bahan informasi				
4)	Teliti pada saat praktek				
5)	Teliti dalam membuat laporan/ presentasi				
Jumlah Skor					

2. Pengetahuan

Penilaian pengetahuan terdiri dari: Penilaian Tugas dan Penilaian Tes Tertulis.

a. Penilaian Tugas

Penilaian tugas berupa penilaian laporan dan atau penilaian presentasi hasil tugas. Lembaran ini diisi oleh guru, untuk menilai hasil tugas peserta didik. Berilah tanda cek (√) pada kolom skor sesuai nilai tugas yang ditampilkan oleh peserta didik, dengan kriteria (rubrik) sebagai berikut

No.	Aspek Yang Dinilai	Nilai			
		1	2	3	4
1)	Pemahaman materi pada buku teks	Tidak dipahami	Kurang dipahami	Hampir dipahami	Dipahami
2)	Hasil Pengumpulan informasi	Tidak sesuai	Kurang sesuai	Hampir sesuai	Sesuai
3)	Penyusunan Laporan	Tidak sesuai	Kurang sesuai	Hampir sesuai	Sesuai
4)	Presentasi	Tidak sesuai	Kurang sesuai	Hampir sesuai	Sesuai

Nama Peserta Didik :

Kelas :

Tanggal Pengamatan :

Materi Pokok :

No	Aspek Pengamatan	Skor (S)				Nilai
		1	2	3	4	
1)	Pemahaman materi pada buku teks					
2)	Hasil Pengumpulan informasi					
3)	Penyusunan Laporan					
4)	Presentasi					
Jumlah Skor						

$$\text{Nilai tes tertulis peserta didik} = \frac{\text{Skor yang diperoleh peserta didik}}{\text{Skor Tertinggi}} \times 100$$

Catatan: Apabila tidak menggunakan presentasi, maka Skor Tertinggi adalah = 3 X 4 = 12 , sedang apabila menggunakan presentasi, maka Skor Tertinggi adalah = 4 X 4 = 16.

b. Penilaian Tes Tertulis

No	Soal Tes Tertulis	Kunci Jawaban	Skor
1)	Sebutkan urutan penggunaan jenis motor dalam perkembangan traktor!	Motor Uap; Motor Bensin; Motor Diesel	25
2)	Sebutkan urutan penggunaan jenis roda dalam perkembangan traktor!	Roda kereta; Roda rantai; Roda ban	25
3)	Jelaskan perkembangan traktor pada tahun 1950 - 1960!	Traktor dengan daya lebih besar berkembang pesat. Traktor dengan motor diesel berkembang dan menggantikan traktor dengan motor bensin. Traktor dengan <i>power steering</i> transmisi otomatis	25

No	Soal Tes Tertulis	Kunci Jawaban	Skor
		dengan gigi (<i>gears</i>) lebih banyak tersedia.	
4)	Jelaskan perkembangan traktor pada periode 1980-an!	Pada periode 1980-an ada beberapa perusahaan di Indonesia mulai memproduksi traktor tangan dengan konstruksi sederhana dan harga yang murah dengan desain yang dicontoh dari Jepang maupun IRRI di Philipina.	25
		Skor Total	100

Kegiatan Pembelajaran 2. Memahami Jenis dan Klasifikasi Traktor (5 Jam Pelajaran)

A. Deskripsi

Pada Kegiatan Belajar 2. Memahami Jenis dan Klasifikasi Traktor ini, berisi tentang berbagai macam cara mengklasifikasi traktor. Dilengkapi dengan uraian dan gambar/foto, sehingga peserta didik bisa lebih memahami. Setelah memahami uraian materi, peserta didik diminta untuk mencari informasi lain untuk pengembangan materi yang ada di buku teks ini, serta melaksanakan lembar kerja agar peserta didik terampil. Di akhir kegiatan belajar, peserta didik diminta untuk mengikuti evaluasi, untuk ketiga ranah, sikap, pengetahuan, dan keterampilan

B. Kegiatan Belajar

1. Tujuan Pembelajaran

Setelah mempelajari Kegiatan Belajar 2. Memahami Jenis dan Klasifikasi Traktor ini peserta didik mampu memahami jenis dan klasifikasi traktor apabila disediakan: berbagai macam traktor dan gambar/foto traktor.

2. Uraian Materi

Penggolongan traktor belum diperoleh keseragaman karena umumnya didasarkan menurut selera dan kepentingan masing-masing. Klasifikasi traktor yang digunakan terutama dalam bidang pertanian dapat didasarkan pada:

- a. Menurut besar tenaga/dayanya:
 - 1) Traktor Besar (diatas 15 HP)
 - 2) Traktor Kecil (lebih kecil atau sama dengan 15 HP)
- b. Menurut bahan bakar:
 - 1) Traktor Diesel (berbahan bakar solar), sekarang traktor diesel merupakan jenis traktor yang paling banyak digunakan
 - 2) Traktor Bensin (berbahan bakar bensin), biasanya hanya untuk traktor dengan daya yang kecil, beroda satu atau beroda dua. Banyak digunakan untuk di kebun rumah tangga
- c. Menurut Jenis dan jumlah roda dan sistem traksinya serta putaran roda:
 - 1) Traktor Roda Ban
 - a) Traktor dengan roda satu
 - b) Traktor dengan roda dua
 - c) Traktor dengan roda tiga (Roda depan terdiri dari satu roda atau dua roda yang dipasang secara berhimpitan dan roda belakang dua buah. Memungkinkan traktor dapat berbelok dengan radius yang kecil. Traktor ini cocok untuk pekerjaan penanaman, pemeliharaan tanaman atau panen)
 - d) Traktor dengan roda empat
 - Satu gardan (*Two Wheel Drive* / dua roda penggerak)
 - Dobel gardan (*Four Wheel Drive* / empat roda penggerak)
 - 2) Traktor Roda Rantai (crawler tractor); Traktor ini mempunyai ground pressure—*pressure*(tekanan ke tanah) yang kecil, sehingga kemungkinan traktor terbenam ke dalam tanah kecil. *Ground pressure* yang kecil diperoleh dengan memperlebar *track* (luasan kontak roda dengan tanah).
 - 3) Traktor Beroda Kombinasi roda ban dan rantai.
 - 4) Traktor tanpa roda

d. Berdasarkan kegunaannya

- 1) *General purpose tractor*/ Traktor umum (Traktor ini dirancang untuk melaksanakan pekerjaan yang bersifat umum)
- 2) *Special purpose tractor*/ Traktor khusus (traktor yang dirancang untuk melaksanakan pekerjaan yang lebih khusus. Mudah dirangkai dengan peralatan yang khusus).

Beberapa contoh traktor dapat dilihat di bawah ini:



Gambar 8: Traktor jenis a-1); b-1); c-1)-b); d-1)



Gambar 9: Traktor jenis a-1); b-1); c-1)-d)-i; d-1)



Gambar 10: Traktor jenis a-1); b-1); c-1)-d)-ii; d-1)



Gambar 11: Traktor jenis a-1); b-1); c-2); d-1)



Gambar 12: Traktor jenis a-1); b-1); c-1)-c); d-1)



Gambar 13: Traktor jenis a-1); b-1); c-1)-c); d-1)



Gambar 14: Traktor jenis a-2); b-2); c-1)-a); d-2)



Gambar 15: Traktor jenis a-2); b-2); c-4); d-2)



Gambar 16: Traktor jenis a-1); b-1); c-3); d-1)



Gambar 17: Traktor jenis a-2); b-2); c-1)-b); d-2)



Gambar 18: Traktor jenis a-1); b-1); c-1)-d)-i; d-2)

Dalam buku ini akan diuraikan tentang traktor roda dua dan traktor roda empat.

3. Refleksi

Petunjuk

- a. Tuliskan nama dan KD yang telah anda selesaikan pada lembar tersendiri
- b. Tuliskan jawaban pada pertanyaan pada lembar refleksi!
- c. Kumpulkan hasil refleksi pada guru anda

LEMBAR REFLEKSI

1) Bagaimana kesan anda setelah mengikuti pembelajaran ini?

.....
.....
.....

2) Apakah anda telah menguasai seluruh materi pembelajaran ini?
Jika ada materi yang belum dikuasai tulis materi apa saja.

.....
.....
.....

3) Manfaat apa yang anda peroleh setelah menyelesaikan pelajaran ini?

.....
.....
.....

4) Apa yang akan anda lakukan setelah menyelesaikan pelajaran ini?

.....
.....
.....

5) Tuliskan secara ringkas apa yang telah anda pelajari pada kegiatan pembelajaran ini!

.....
.....
.....

4. Tugas

Tugas bisa dilakukan secara individual maupun kelompok.

- a. Pahami materi pada Kegiatan Belajar 2 tentang Jenis dan Klasifikasi Traktor.
- b. Tanyakan kepada guru, apabila ada hal-hal yang kurang dipahami.
- c. Cari informasi dari berbagai sumber informasi tentang jenis dan klasifikasi traktor.
- d. Amati traktor yang ada di sekolah dan di sekitar sekolah kalau ada. Abadikan traktor tersebut (digambar atau difoto).
- e. Tentukan jenis masing-masing traktor tersebut.
- f. Setelah didapatkan berbagai informasi mengenai jenis dan klasifikasi traktor, dirangkum untuk dibuat laporan atau bisa dipresentasikan di depan kelas.
- g. Dengan bimbingan guru, informasi yang didapat dapat digunakan untuk melengkapi informasi yang didapat dari buku teks ini.
- h. Lakukan tugas yang ada pada Lembar Kerja Peserta Didik

Lembar Kerja Peserta Didik

JENIS DAN KLASIFIKASI TRAKTOR

Pendahuluan

Penggolongan traktor belum diperoleh keseragaman karena umumnya didasarkan menurut selera dan kepentingan masing-masing. Klasifikasi traktor yang digunakan terutama dalam bidang pertanian dapat didasarkan pada:

- a. Menurut besar tenaga/dayanya:
- b. Menurut bahan bakar

- c. Menurut bentuk dan jumlah roda dan sistem traksinya serta putaran roda
- d. Berdasarkan kegunaannya

Tujuan

Kegiatan ini bertujuan agar siswa mampu memahami Jenis dan Klasifikasi traktor bila disediakan: berbagai macam traktor dan gambar/foto traktor.

Alat dan Bahan

- a. Berbagai macam sumber informasi
- b. Berbagai macam alat penyimpan data
- c. Alat tulis
- d. Alat presentasi

Keselamatan kerja

- a. Hati-hati pada saat mencari data

Langkah kerja

- a. Cari informasi dari berbagai sumber informasi tentang jenis traktor, terutama yang ada gambar/fotonya. (minimal 10 gambar traktor)
- b. Bisa dikerjakan secara individual maupun kelompok.
- c. Setelah didapatkan informasi mengenai jenis traktor, gambar/foto berbagai macam traktor ditentukan jenisnya. (minimal 10 jenis traktor)
- d. Dengan bimbingan guru, lakukan diskusi
- e. Informasi yang didapat dirangkum, dan dapat digunakan untuk melengkapi informasi yang didapat dari buku teks ini.

5. Tes Formatif

Tentukan jenis traktor seperti pada gambar di bawah ini:




NO	GAMBAR TRAKTOR	JENIS TRAKTOR
a.		
b.		

c.



d.



e.		
f.		
g.		

h.



i.



j.



Kunci jawaban Tes Formatif

- a. Traktor jenis a-2); b-1); c-1)-b); d-1)
- b. Traktor jenis a-1); b-1); c-1)-d)+; d-1)
- c. Traktor jenis a-1); b-1); c-1)-d)-ii; d-1)
- d. Traktor jenis a-1); b-1); c-2); d-1)
- e. Traktor jenis a-1); b-1); c-1)-c); d-1)
- f. Traktor jenis a-1); b-1); c-1)-c); d-1)
- g. Traktor jenis a-2); b-2); c-1)-a); d-2)
- h. Traktor jenis a-2); b-2); c-4); d-2)
- i. Traktor jenis a-1); b-1); c-3); d-1)
- j. Traktor jenis a-1); b-1); c-1)-d)+; d-2)

C. Penilaian

Pada Kegiatan Belajar 2. Memahami Jenis dan Klasifikasi Traktor ini, Penilaian terdiri dari: Penilaian Sikap; Penilaian Pengetahuan; Penilaian Keterampilan.

1. Sikap

Penilaian sikap terdiri dari: Penilaian Sikap Spiritual dan Sikap Sosial (Teliti). Lembaran ini diisi oleh peserta didik dan teman peserta didik, untuk menilai sikap peserta didik.

Berilah tanda cek (\checkmark) pada kolom skor sesuai sikap yang ditampilkan oleh peserta didik, dengan kriteria (rubrik) sebagai berikut:

4 = selalu, apabila selalu melakukan sesuai pernyataan

3 = sering, apabila sering melakukan sesuai pernyataan dan kadang-kadang tidak melakukan

2 = kadang-kadang, apabila kadang-kadang melakukan dan

sering tidak melakukan

1 = tidak pernah, apabila tidak pernah melakukan

Petunjuk Penskoran:

Skor akhir menggunakan skala 1 sampai 4

Perhitungan skor akhir menggunakan rumus:

$$\frac{\text{Skor}}{\text{Skor Tertinggi}} \times 4 = \text{skor akhir}$$

Contoh:

Skor diperoleh 14, skor tertinggi 4 x 5 pernyataan = 20, maka skor akhir:

$$\frac{14}{20} \times 4 = 2,8$$

Peserta didik memperoleh nilai:

Sangat Baik : apabila memperoleh skor 3,20 – 4,00 (80 – 100)

Baik : apabila memperoleh skor 2,80 – 3,19 (70 – 79)

Cukup : apabila memperoleh skor 2,40 – 2,79 (60 – 69)

Kurang : apabila memperoleh skor kurang 2.40 (kurang dari 60%)

a. Sikap Spiritual

Nama Peserta Didik :

Kelas :

Tanggal Pengamatan :

Materi Pokok :

No	Aspek Pengamatan	Skor			
		1	2	3	4
1)	Berdoa sebelum dan sesudah melakukan sesuatu				
2)	Memberi salam pada saat awal dan akhir presentasi sesuai agama yang dianut				
3)	Mengucapkan syukur ketika berhasil mengerjakan sesuatu.				
4)	Berserah diri (tawakal) kepada Tuhan setelah berikhtiar atau melakukan usaha				
5)	Memelihara hubungan baik dengan sesama umat ciptaan Tuhan Yang Maha Esa				
Jumlah Skor					

b. Sikap Sosial (Teliti)

Nama Peserta Didik :

Kelas :

Tanggal Pengamatan :

Materi Pokok :

No	Aspek Pengamatan	Skor			
		1	2	3	4
1)	Teliti dalam membaca buku teks				
2)	Teliti dalam mencari bahan informasi				
3)	Teliti dalam membaca bahan informasi				
4)	Teliti pada saat praktek				
5)	Teliti dalam membuat laporan/ presentasi				
Jumlah Skor					

2. Pengetahuan

Penilaian pengetahuan terdiri dari: Penilaian Tugas dan Penilaian Tes Tertulis.

a. Penilaian Tugas

Penilaian tugas berupa penilaian laporan dan atau penilaian presentasi hasil tugas. Lembaran ini diisi oleh peserta didik dan/atau teman peserta didik, untuk menilai hasil tugas peserta didik, berupa hasil tugas peserta didik. Berilah tanda cek (√) pada kolom skor sesuai nilai tugas yang ditampilkan oleh peserta didik, dengan kriteria (rubrik) sebagai berikut:

No.	Aspek Yang Dinilai	Nilai			
		1	2	3	4
1)	Pemahaman materi pada buku teks	Tidak dipahami	Kurang dipahami	Hampir dipahami	Dipahami
2)	Hasil Pengumpulan informasi	Tidak sesuai	Kurang sesuai	Hampir sesuai	Sesuai
3)	Penyusunan Laporan	Tidak sesuai	Kurang sesuai	Hampir sesuai	Sesuai
4)	Presentasi	Tidak sesuai	Kurang sesuai	Hampir sesuai	Sesuai

Nama Peserta Didik :

Kelas :

Tanggal Pengamatan :


Materi Pokok :




No	Aspek Pengamatan	Skor (S)				Nilai
		1	2	3	4	
1)	Pemahaman materi pada buku teks					
2)	Hasil Pengumpulan informasi					
3)	Penyusunan Laporan					
4)	Presentasi					
Jumlah Tertinggi						




Catatan: Apabila tidak menggunakan presentasi, maka Skor Tertinggi adalah = $3 \times 4 = 12$, sedang apabila menggunakan presentasi, maka Skor Tertinggi adalah = $4 \times 4 = 16$.




b. Penilaian Tes Tertulis

Penilaian Tes Tertulis berupa penilaian jawaban tes tertulis dari peserta didik. Penilaian dilakukan oleh peserta didik dan/atau teman peserta didik, dengan cara membandingkan jawaban peserta didik dengan kunci jawaban.

No	Soal Tes Tertulis	Kunci Jawaban	Skor
	Tentukan jenis traktor seperti pada gambar dibawah ini:		
1)		a-2); b-1); c-1)-b); d-1 Traktor Kecil; Diesel; Roda ban-roda dua; Umum;	25

2)		a-1); b-1); c-1)-d)-i); d-1) Traktor Besar; Diesel; Roda ban- roda empat- satu gardan; Umum	25
3)		a-1); b-1); c-1)d)-ii); d-1) Traktor Besar; Diesel; Roda ban- roda empat- dobel gardan;	25
4)		a-1); b-1); c-2); d-1) Traktor Besar; Diesel; Roda rantai;	25

5)		a-1); b-1); c-1)-c); d-1) Traktor Besar; Diesel; Roda ban- roda tiga;	25
6)		a-1); b-1); c-1)c); d-1 Traktor Besar; Diesel; Roda ban- roda tiga; Umum	25
7)		a-2); b-2); c-1)a); d-2) Traktor Kecil; Bensin; Roda ban- roda satu; Khusus (sprayer)	25

8)		a-2); b-2); c-4); d-2) Traktor Kecil; Bensin; Tanpa roda; Khusus	25
9)		a-1); b-1); c-3); d-1) Traktor Besar; Diesel; Roda kombinasi; Umum	25
10)		a-1); b-1); c-1)-d)-i); a-2) Traktor Besar; Diesel; Roda ban-roda empat-satu gardan; Khusus	25
Skor Tertinggi			250

$$\text{Nilai tes tertulis peserta didik} = \frac{\text{Skor yang diperoleh peserta didik}}{\text{Skor Tertinggi}} \times 100$$

3. Keterampilan

Penilaian keterampilan terdiri dari: Penilaian Praktek pada saat melaksanakan Lembar Kerja. Penilaian dilakukan oleh peserta didik dan/atau teman peserta didik, dengan cara membandingkan hasil praktek peserta didik dengan rubrik.

Rubrik

No	Aspek yang dinilai	Nilai Maks
a.	Jumlah gambar traktor yang didapat minimal sepuluh, setiap kurang satu, nilainya dikurangi satu	10
b.	Jenis gambar traktor yang didapat minimal sepuluh, setiap kurang satu, nilainya dikurangi satu	10
c.	Penggolongan minimal sepuluh jenis benar semua, setiap kesalahan satu jenis, nilainya dikurangi $\frac{1}{2}$.	10
	Skor total	30

$$\text{Nilai tes pratek peserta didik} = \frac{\text{Skor yang diperoleh peserta didik}}{\text{Skor Tertinggi}} \times 100$$

Kegiatan Pembelajaran 3. Mengenal Traktor Roda Dua (5 Jam Pelajaran)

A. Deskripsi

Pada Kegiatan Belajar 3. Mengenal Traktor Roda Dua ini, berisi tentang pengenalan traktor roda dua. Terutama mengenai fungsi dari bagian-bagian traktor. Dilengkapi dengan gambar dan foto, sehingga peserta didik bisa lebih memahami. Setelah memahami uraian materi, peserta didik diminta untuk mencari informasi lain untuk pengembangan materi yang ada di buku teks ini, serta melaksanakan lembar kerja agar peserta didik terampil. Di akhir kegiatan belajar, peserta didik diminta untuk mengikuti evaluasi, untuk ketiga ranah, sikap, pengetahuan, dan keterampilan

B. Kegiatan Belajar

1. Tujuan Pembelajaran

Setelah mempelajari Kegiatan Belajar 3. Mengenal Traktor Roda Dua ini peserta didik mampu mengenal traktor roda dua apabila disediakan: traktor roda dua

2. Uraian Materi

Traktor roda dua atau Traktor tangan (*hand tractor*) merupakan sumber penggerak dari implemen (peralatan) pertanian. Dinamakan Traktor tangan (*hand tractor*), karena pada awalnya traktor ini hanya dioperasikan dengan tangan, tanpa menggunakan kaki (tidak dilengkapi pedal). Pada saat proses pengoperasian, operator berjalan di belakang traktor.



Gambar 19: Operator berjalan pada saat mengolah tanah

Biasanya traktor roda dua digunakan untuk mengolah tanah. Namun sebenarnya traktor roda dua ini merupakan mesin yang serba guna, karena dapat digunakan untuk tenaga penggerak implemen yang lain, seperti: pompa air, alat prosesing, trailer, dan lain-lain.



Gambar 20: Penggunaan hand traktor sebagai kendaraan angkut oleh para petani

Berdasarkan jenis bahan bakar yang digunakan, traktor roda dua dapat dibagi menjadi tiga jenis, yaitu:

- a. Traktor roda dua berbahan bakar Solar
- b. Traktor roda dua berbahan bakar bensin
- c. Traktor roda dua berbahan bakar minyak tanah (kerosin)

Berdasarkan besarnya daya motor, traktor roda dua dapat dibagi menjadi tiga jenis, yaitu:

- a. Traktor roda dua berukuran kecil, tenaga penggeraknya kurang dari 5 hp
- b. Traktor roda dua berukuran sedang, tenaga penggeraknya antara 5 - 7 hp
- c. Traktor roda dua berukuran besar, tenaga penggeraknya antara 7-12 hp

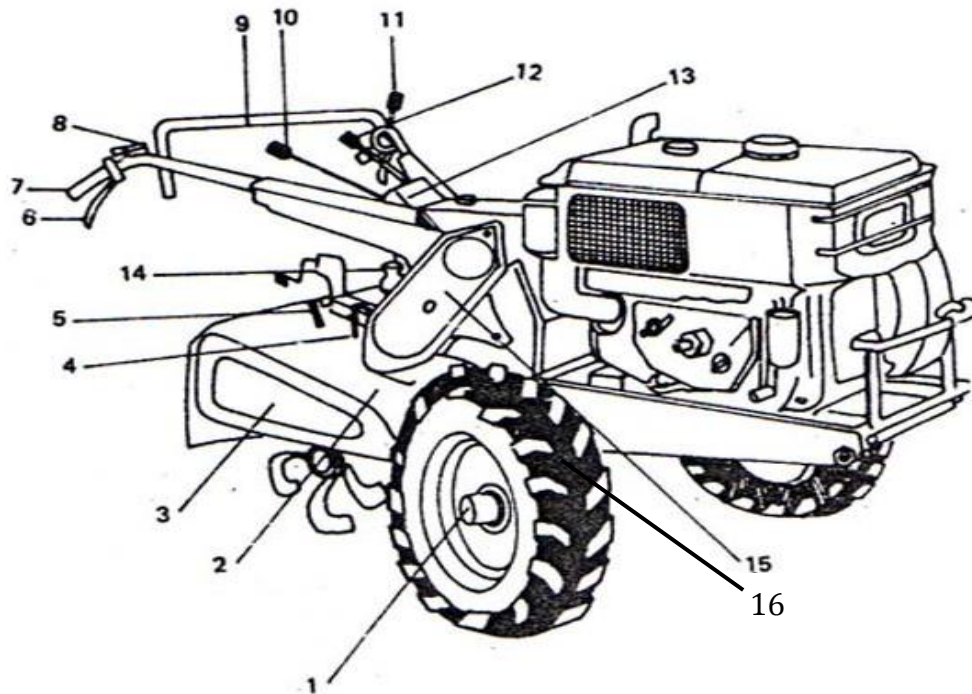
Catatan:

Traktor dengan bahan bakar bensin dan minyak tanah biasanya berukuran kurang dari 7 hp. Jenis motor yang paling banyak digunakan traktor roda dua di Indonesia adalah motor berbahan bakar solar.



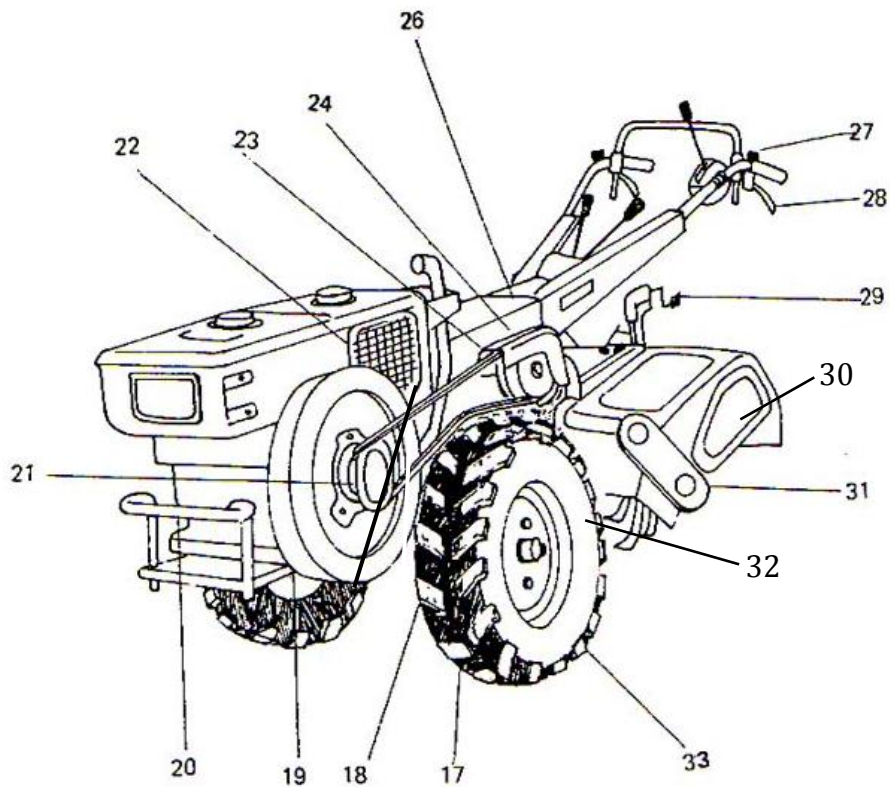
Gambar 21: Traktor roda dua berbahan bakar bensin

Bagian-bagian dari traktor roda dua dapat dilihat pada gambar di bawah ini.



Gambar 22: Sisi kanan traktor roda dua (*Hand Tractor*)

Keterangan:	
1. As (poros) roda	9. Kemudi pembantu
2. Mesin rotary	10. Tuas persneleng utama
3. Tutup samping Mesin rotary	11. Tuas kopling utama
4. Pengunci batang penggulud	12. Tuas persneleng cepat lambat
5. Pengunci batang roda rotary	13. <i>Dashboard</i> / Papan instrumen
6. Tuas kopling kemudi belok kanan	14. Gantungan mesin rotary
7. Stang kemudi/ Karet pegangan	15. Rantai mesin rotary
8. Tuas pengatur gas	16. Kerangka



Gambar 23:Sisi kiri traktor roda dua (*Hand Tractor*)

Keterangan:	
17. Pully penegang	26. Tutup kotak peralatan
18. <i>Gear box</i> (rumah persneleng)	27. Tombol lampu dan bel
19. Penyangga depan	28. Tuas kopling kemudi belok kiri
20. Pemberat depan	29. Tuas pengatur kedalaman olah
21. <i>Pully</i> mesin	30. Tutup belakang Mesin rotary
22. <i>V-belt</i>	31. Poros pisau rotary
23. <i>Pully</i> utama	32. Pisau rotary
24. Penutup V-belt	33. Roda ban

Bagian-bagian utama traktor roda dua dapat dikelompokkan menjadi 3 kelompok, yaitu:

- a. Tenaga penggerak (motor).
- b. Kerangka dan transmisi (penerus tenaga).
- c. Tuas kendali.

- a. Tenaga penggerak (motor)

Jenis tenaga penggerak yang sering dipakai adalah motor diesel, tetapi ada juga yang menggunakan motor bensin atau minyak tanah (kerosin). Daya yang dihasilkan kurang dari 12 Hp, dengan menggunakan satu silinder.

Motor penggerak dipasang pada kerangka dengan empat buah baut dan mur. Lubang baut pada kerangka dibuat memanjang agar posisi motor dapat digerakkan maju mundur. Tujuannya untuk memperoleh keseimbangan traktor dan untuk menyesuaikan ukuran *v-belt* yang digunakan. Traktor akan lebih berat ke depan apabila posisi motor digeser maju, begitu juga sebaliknya. Untuk menghidupkan motor diesel digunakan engkol, sedangkan untuk motor bensin dan minyak tanah menggunakan tali starter.

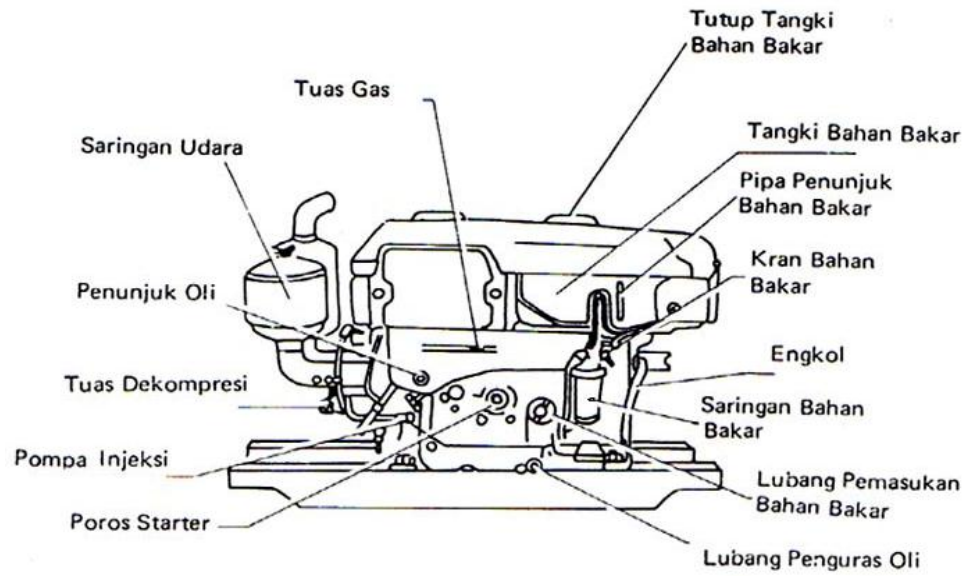


Gambar 24: Motor bensin

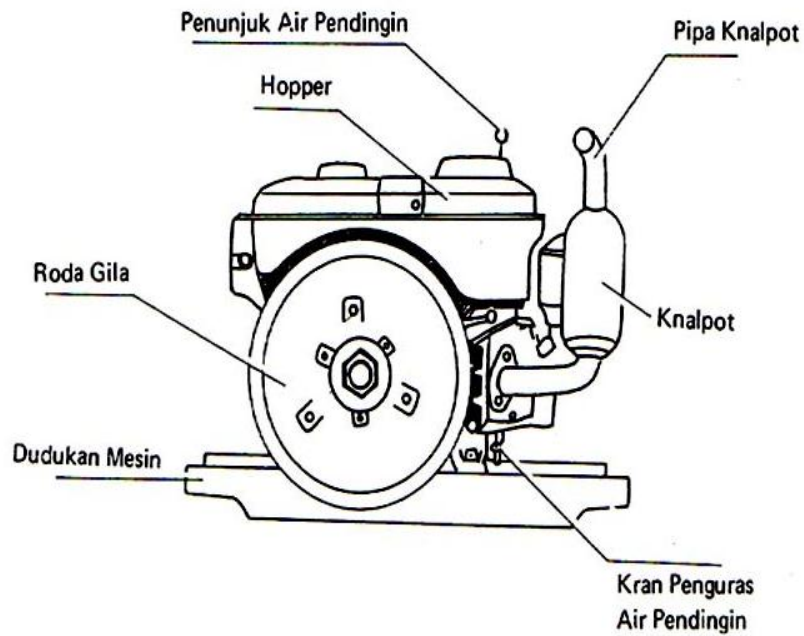
Sebagian besar traktor menggunakan motor diesel. Penggunaan motor diesel umumnya lebih murah baik pada saat pengoperasiannya maupun perawatannya. Motor diesel lebih awet dibanding motor jenis lain, asal perawatannya dilakukan dengan baik dan benar sejak awal.



Gambar 25: Motor diesel



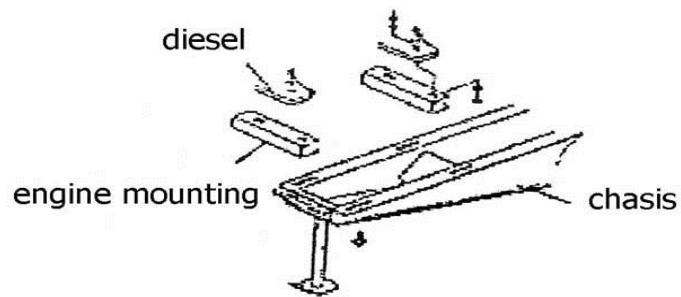
Gambar 26: bagian motor diesel



Gambar 27: Bagian motor diesel

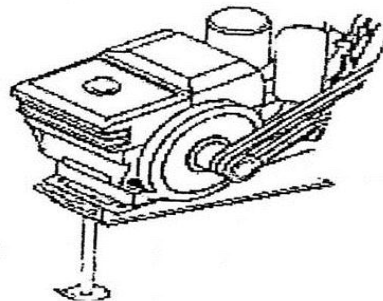
b. Kerangka dan transmisi (penerus tenaga)

Kerangka berfungsi sebagai tempat kedudukan motor penggerak, transmisi dan bagian traktor lainnya. Bagian traktor dikaitkan dengan kerangka dengan menggunakan beberapa buah baut dan mur.



Gambar 28: Kerangka

Transmisi berfungsi memindahkan tenaga/putaran dari motor penggerak ke alat lain yang bergerak. Jenis transmisi yang digunakan ada beberapa macam, seperti: pully, belt, kopling, gigi persneleng, rantai dan sebagainya.

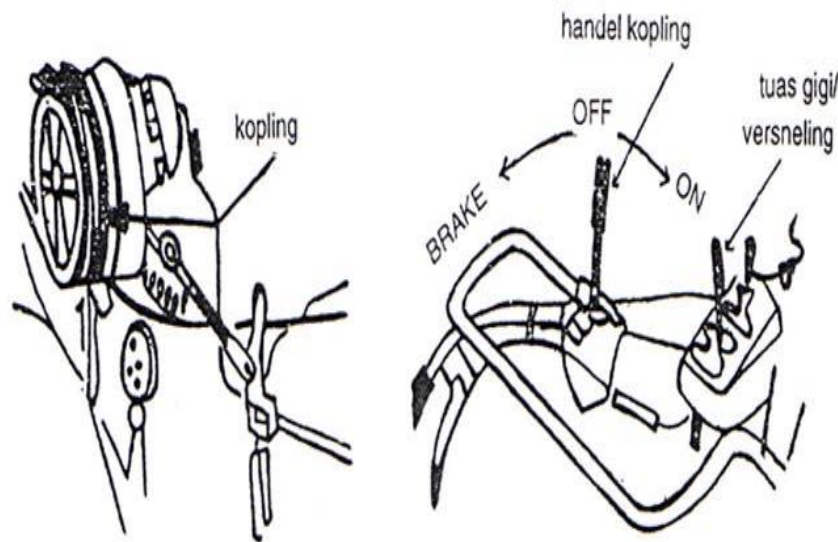


Gambar 29: Motor yang ditransmisikan dengan pully dan belt,

Tenaga dari motor berupa putaran poros disalurkan melalui *pully* dan *v-belt* ke kopling utama. Kopling utama meneruskan tenaga tersebut ke gigi persneleng untuk menggerakkan poros roda dan poros PTO. Selain untuk

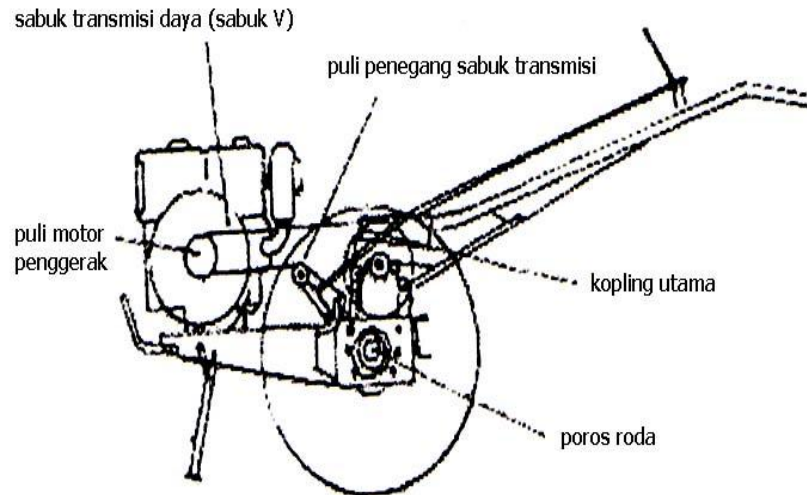
menyalurkan tenaga, gigi persneleng juga berfungsi sebagai pengatur kecepatan putaran poros roda dan poros PTO.

Dari PTO tenaga dasalurkan lewat gigi dan rantai ke mesin rotary. Kopling utama dioperasikan dari tuas kopling utama. Bila tuas ditarik ke posisi netral, maka tenaga motor tidak disalurkan ke gigi persneleng. Akibatnya traktor akan berhenti, meskipun kondisi motor penggerak dihidupkan.



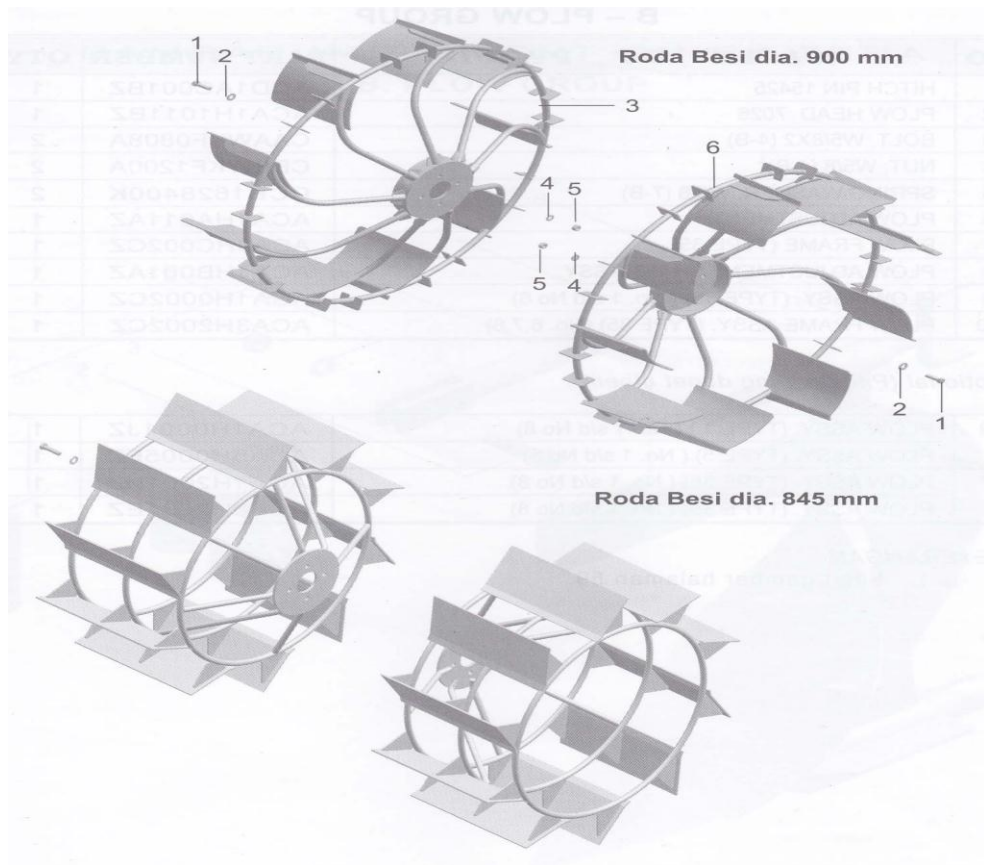
Gambar 30: Kopling dan tuas kopling utama

Di samping kopling utama, ada dua kopling kemudi. Kopling kemudi terletak di bawah gigi persneleng, di pangkal poros kedua roda. Kopling kemudi dioperasikan melalui tuas kemudi kanan dan kiri. Apabila kopling kemudi kanan ditekan, maka putaran gigi persneleng tidak tersambung dengan poros roda kanan. Sehingga roda kanan akan berhenti, dan traktor akan berbelok ke kanan. Begitu juga sebaliknya apabila kopling kiri ditekan.



Gambar 31: Bagan transmisi pada traktor roda dua

Sebuah traktor roda dua dapat bergerak maju-mundur dengan kecepatan tertentu karena putaran poros motor penggerak disalurkan sampai ke roda. Ada tiga jenis roda yang digunakan pada traktor roda dua, yaitu; roda ban, roda besi, roda apung (roda sangkar/*cage wheel*). Roda ban berfungsi untuk transportasi dan mengolah tanah kering. Bentuk permukaan roda ban beralur agak dalam untuk mencegah slip. Roda ban dapat meredam getaran, sehingga tidak merusak jalan. Roda besi digunakan untuk pembajakan di lahan kering. Sirip pada roda besi akan menancap ke tanah, sehingga akan mengurangi terjadinya slip pada saat menarik beban berat. Roda apung digunakan pada saat pengolahan tanah basah. Roda apung ini ada yang lebar, ada juga yang diameternya besar, sehingga dapat menahan beban traktor agar tidak tenggelam dalam lumpur. Ukuran roda disesuaikan dengan spesifikasi traktor. Besar kecilnya roda akan berpengaruh terhadap lajunya traktor.



Gambar 32: Macam-macam roda pada traktor roda dua



Gambar 33: Traktor dengan roda ban

Setiap traktor roda dua biasanya dilengkapi dengan standar depan dan standar samping. Standar samping khusus digunakan untuk pemasangan roda. Pemasangan roda dilakukan satu persatu. Pelepasan roda dari poros dilakukan dengan cara melepas mur-baut dan atau pena penyambung.

Setelah roda dilepas, baru dipasang roda pengganti yang sesuai. Pemasangan roda ini tidak boleh terbalik. Untuk roda ban, pada sisi atas ban, arah panah harus ke depan. Untuk roda besi, sisi roda bawah harus menancap ke tanah. Untuk roda apung, sisi roda bawah tidak boleh menancap ke tanah. Sehingga pemasangan roda tidak boleh terbalik antara roda kiri dan kanan.

Poros roda traktor biasanya cukup panjang dan dilengkapi dengan beberapa lubang. Poros yang panjang ini dimaksudkan untuk menyesuaikan lebar olah implemen. Pemasangan roda yang cukup lebar juga akan menjaga keseimbangan traktor, terutama apabila digunakan pada lahan yang miring.

Sedang lubang yang ada di poros digunakan untuk tempat pena, sehingga menjamin roda tidak akan slip atau lepas pada saat pengoperasian.



Gambar 34: Traktor roda dua dengan roda sangkar

c. Tuas kendali/kontrol

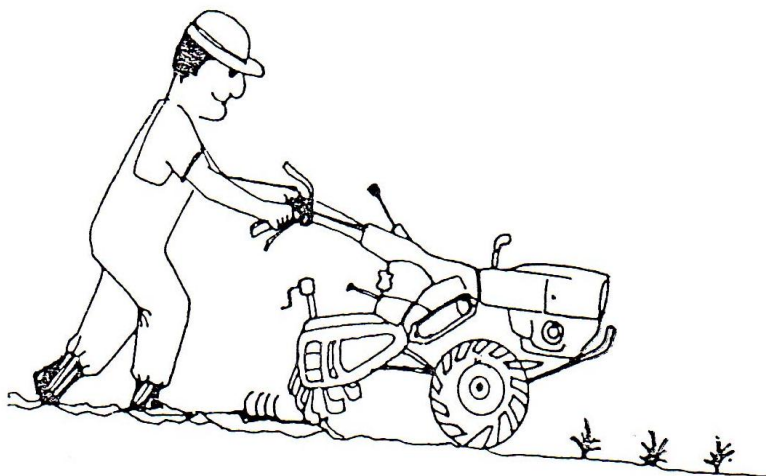
Tuas kendali adalah tuas-tuas yang digunakan untuk mengendalikan jalannya traktor. Untuk mempermudah jalannya operasional, traktor roda dua ada banyak tuas kendali. Namun begitu banyaknya tuas kendali ini akan mengakibatkan traktor menjadi lebih berat, dan harganya lebih mahal. Untuk itu sekarang banyak diproduksi traktor yang hanya dilengkapi dengan beberap tuas kendali. Tujuannya agar traktor menjadi ringan, dan harganya menjadi lebih murah. Meskipun kemampuan traktor menjadi terbatas.

Tuas kendali yang sering ada pada traktor roda dua adalah sebagai berikut:

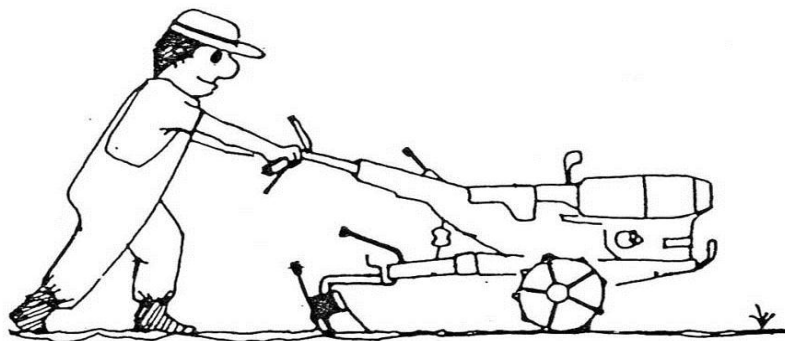
1) Tuas persneleng utama

Tuas persneleng utama berfungsi untuk memindah susunan gigi pada persneleng, sehingga perbandingan kecepatan putar poros motor penggerak dan poros roda dapat diatur. Traktor roda dua yang lengkap biasanya mempunyai 6 kecepatan maju dan 2 kecepatan mundur. Kecepatan ini dapat dipilih sesuai dengan jenis pekerjaan yang sedang dilaksanakan. Sebagai patokan awal dapat digunakan sebagai berikut:

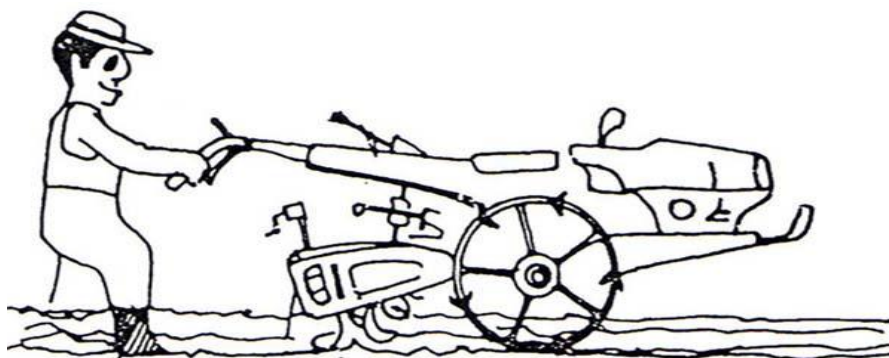
- a) Kecepatan satu untuk membajak tanah dengan mesin rotary
- b) Kecepatan dua untuk membajak tanah dengan bajak singkal/piringan
- c) Kecepatan tiga untuk membajak tanah sawah yang tergenang
- d) Kecepatan empat untuk berjalan di jalan biasa
- e) Kecepatan lima dan enam untuk menarik trailer/gerobak
- f) Mundur satu digunakan pada saat operator berjalan
- g) Mundur dua digunakan pada saat operator naik di trailer/gerobak



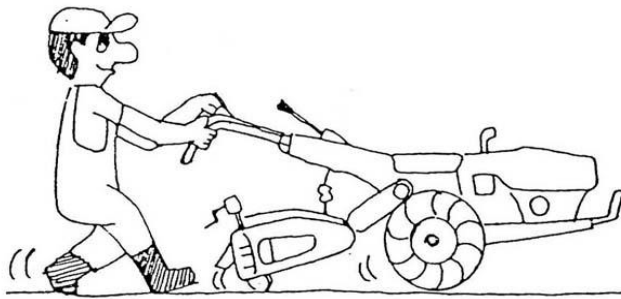
Kecepatan satu untuk membajak tanah dengan mesin rotary



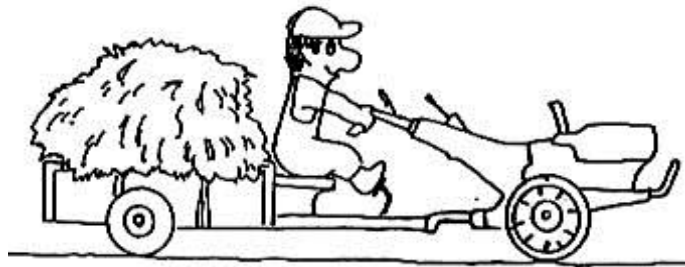
Kecepatan dua untuk membajak tanah dengan bajak singkal/
piringan



Kecepatan tiga untuk membajak tanah sawah yang tergenang



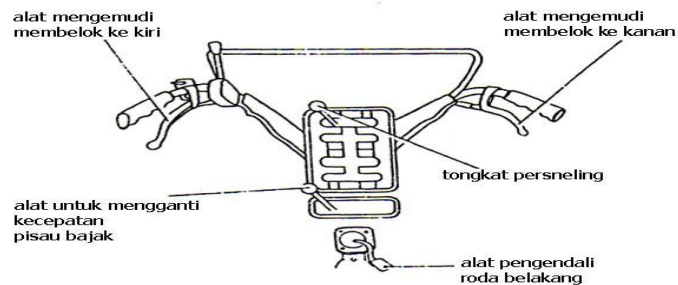
Kecepatan empat untuk berjalan di jalan biasa



Kecepatan lima dan enam untuk menarik traler/gerobak

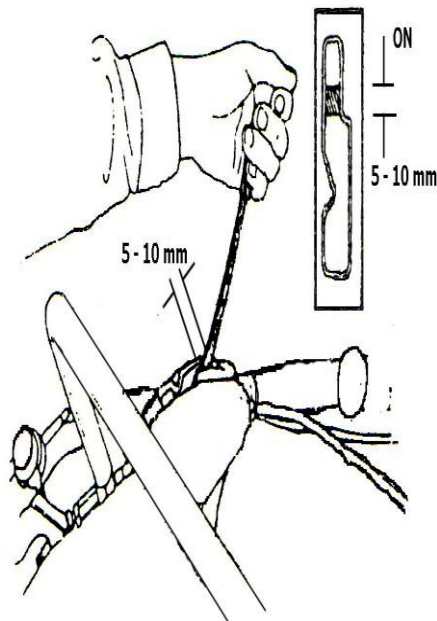
2) Tuas persneleng cepat lambat

Tuas ini tidak selalu ada. Apabila tuas persneleng utama hanya terdiri dari 3 kecepatan maju dan 1 kecepatan mundur, biasanya traktor roda dua dilengkapi dengan tuas persneleng cepat lambat. Fungsi perneleng ini untuk memisahkan antara pekerjaan mengolah tanah dengan pekerjaan transportasi (berjalan dan menarik trailer/gerobak). Dengan adanya tuas cepat lambat, kemungkinan salah dalam memilih posisi persneleng bisa dikurangi.



Gambar 35: Tuas Persneleng Utama

3) Tuas kopling utama

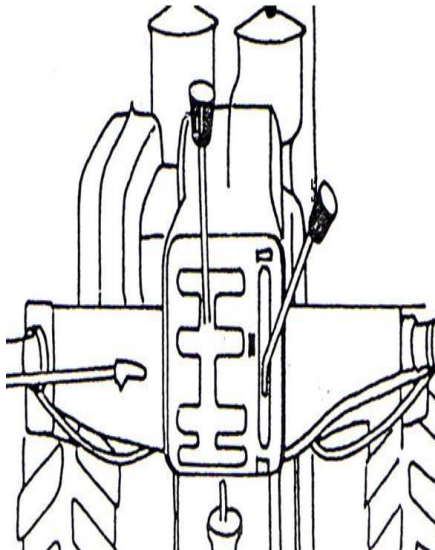


Tuas kopling utama berfungsi untuk mengoperasikan kopling utama. Bila tuas dilepas pada posisi pasang/ON, maka tenaga motor akan tersambung ke gigi persneleng.

Sebaliknya apabila ditarik ke posisi netral/bebas/OFF, maka tenaga motor tidak disalurkan ke gigi persneleng. Apabila ditarik lagi maka tuas kopling utama akan tersambung dengan rem yang berada pada rumah kopling utama.

4) Tuas persneleng mesin rotary

Tuas persneleng mesin rotary berfungsi sebagai pengatur kecepatan putar poros PTO.

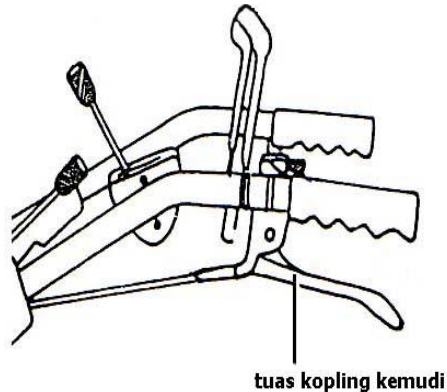


Biasanya ada dua macam kecepatan dan satu netral. Apabila hasil pengolahan yang diharapkan halus dan gembur, maka tempatkan posisi tuas persneleng mesin rotary pada posisi cepat.

Begitu juga sebaliknya. (Kecepatan putar pisau rotary dapat juga diatur dari posisi pemasangan rantai penghubung)

5) Tuas persneleng kemudi

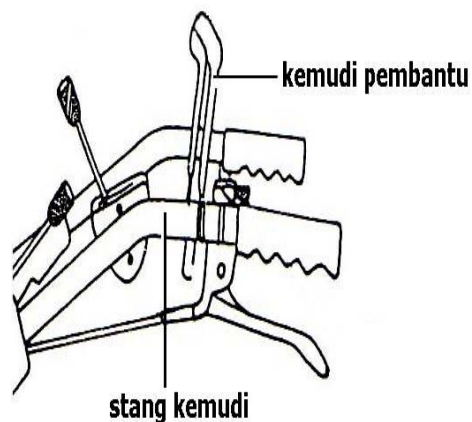
Ada dua buah tuas kopling kemudi pada setiap traktor roda dua, masing-masing ada di sebelah kanan dan kiri. Tuas ini digunakan untuk mengoperasikan kopling kemudi (kanan dan kiri).



Apabila tuas kopling kemudi kanan ditekan, maka putaran gigi persneleng tidak tersambung dengan poros roda kanan. Sehingga roda kanan akan berhenti, dan traktor akan berbelok ke kanan. Begitu juga sebaliknya apabila kopling kiri ditekan.

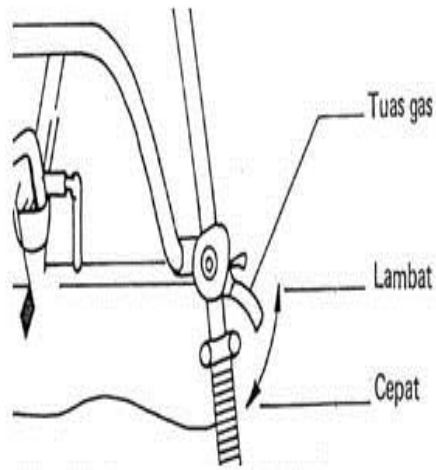
6) Stang kemudi dan kemudi pembantu

Stang kemudi merupakan bagian traktor yang digunakan untuk berpegangnya operator. Stang kemudi digunakan untuk membantu membelokan traktor. Meskipun sudah ada tuas kopling kemudi, namun agar berbeloknya traktor dapat lebih tajam, perlu dibantu dengan stang kemudi.



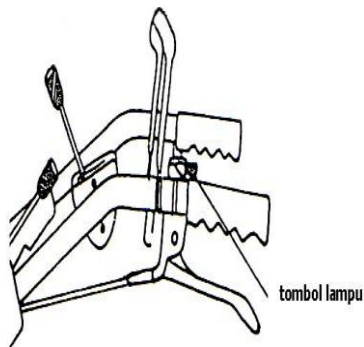
Stang kemudi juga digunakan untuk mengangkat implemen pada saat pengoperasian. Kemudi pembantu digunakan untuk tempat bertumpu bahu operator. Maksudnya agar menambah beban bagian belakang traktor, sehingga hasil pengolahan tanah bisa lebih dalam.

7) Tuas gas



Tuas gas traktor dihubungkan dengan tuas gas pada motor penggerak. Tuas ini digunakan untuk mengubah kecepatan putaran poros motor penggerak yang sesuai dengan tenaga yang dibutuhkan. Tuas ini juga berfungsi untuk mematikan motor traktor, apabila posisinya ditempatkan pada posisi "STOP".

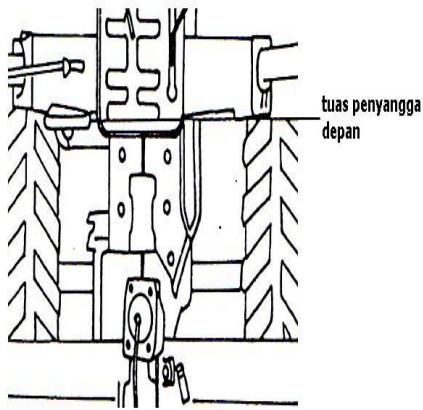
8) Tombol lampu dan bel



Kadang-kadang traktor digunakan pada waktu malam hari, sehingga diperlukan penerangan. Tombol bel diperlukan apabila traktor dijalankan di jalan raya. Dengan adanya tombol lampu dan bel ini, motor traktor harus dilengkapi dengan kumaran sebagai sumber arus listrik.

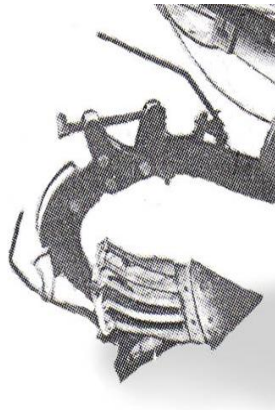
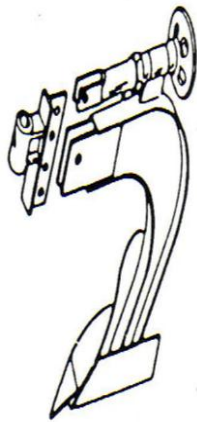
9) Tuas penyangga depan

Tuas ini dihubungkan dengan penyangga depan. Tuas ini akan menggerakkan penyangga depan.



Apabila tuas didorong akan mendorong penyangga depan turun untuk menyangga traktor. Traktor roda dua hanya mempunyai dua roda. Apabila traktor dalam keadaan berhenti (ditinggal operator), maka untuk menegakkan traktor diperlukan penyangga.

10) Unit equipment atau Implemen



Bajak singkal (untuk membajak)



Bajak piringan/parabola (untuk membajak)



Bajak rotary
(untuk membajak)



Gelebeg (untuk
menggaru tanah
sawah)



Garu sisir (untuk
menggaru dan
meratakan tanah
sawah)





Ridger (untuk membuat alur atau bedengan)



Trailer (untuk mengangkut)



Tail Skid atau tangkai peluncur (menyangga bajak rotary pada saat mengolah di sawah)

3. Refleksi

Petunjuk

- Tuliskan nama dan KD yang telah anda selesaikan pada lembar tersendiri
- Tuliskan jawaban pada pertanyaan pada lembar refleksi!
- Kumpulkan hasil refleksi pada guru anda

LEMBAR REFLEKSI

1) Bagaimana kesan anda setelah mengikuti pembelajaran ini?

.....
.....
.....

2) Apakah anda telah menguasai seluruh materi pembelajaran ini?
Jika ada materi yang belum dikuasai tulis materi apa saja.

.....
.....
.....

3) Manfaat apa yang anda peroleh setelah menyelesaikan pelajaran ini?

.....
.....
.....

4) Apa yang akan anda lakukan setelah menyelesaikan pelajaran ini?

.....
.....
.....

5) Tuliskan secara ringkas apa yang telah anda pelajari pada kegiatan pembelajaran ini!

.....
.....
.....

4. Tugas

Tugas bisa dilakukan secara individual maupun kelompok.

- a. Pahami materi pada Kegiatan Belajar 3 tentang Mengenal Traktor Roda Dua.
- b. Tanyakan kepada guru, apabila ada hal-hal yang kurang dipahami.
- c. Cari informasi dari berbagai sumber informasi tentang bagian-bagian traktor roda dua beserta fungsinya.
- d. Amati traktor roda dua yang ada di sekolah atau di sekitar sekolah anda.
- e. Tentukan nama bagian-bagian traktor roda dua tersebut beserta fungsinya.
- f. Setelah didapatkan berbagai informasi mengenai bagian-bagian traktor roda dua beserta fungsinya, dirangkum untuk dibuat laporan atau bisa dipresentasikan di depan kelas.
- g. Dengan bimbingan guru, informasi yang didapat dapat digunakan untuk melengkapi informasi yang didapat dari buku teks ini.
- h. Lakukan tugas yang ada pada Lembar Kerja Peserta Didik

Lembar Kerja Peserta Didik

MENGENAL TRAKTOR RODA DUA

Pendahuluan

Traktor roda dua atau Traktor tangan (*hand tractor*) merupakan sumber penggerak dari implemen (peralatan) pertanian. Biasanya traktor roda dua digunakan untuk mengolah tanah. Namun sebenarnya traktor roda dua ini merupakan mesin yang serba guna, karena dapat digunakan untuk tenaga penggerak implemen yang lain, seperti: pompa air, alat prosesing, trailer, dan lain-lain.

Bagian-bagian utama traktor roda dua dapat dikelompokkan menjadi 3 kelompok, yaitu:

- a. Tenaga penggerak (motor).
- b. Kerangka dan transmisi (penerus tenaga).
- c. Tuas kendali.

Tujuan

Kegiatan ini bertujuan agar peserta didik mampu mengenal traktor roda dua bila disediakan: traktor roda dua.

Alat dan Bahan

- a. Traktor roda dua dengan tuas kendali lengkap (kalau ada)
- b. Traktor roda dua dengan tuas kendali terbatas
- c. Buku manual traktor
- d. Landasan kertas
- e. Alat tulis
- f. Kertas

Keselamatan kerja

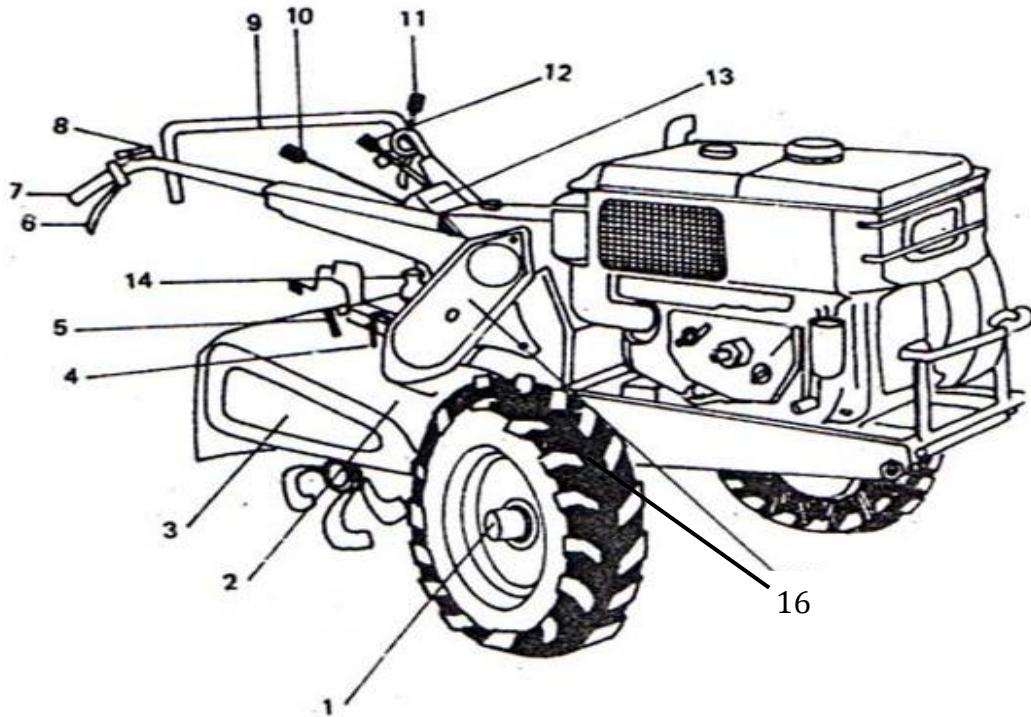
- a. Dilarang menghidupkan traktor
- b. Dilarang memindah traktor tanpa bantuan fasilitator/teknisi
- c. Gunakan pakaian kerja yang tidak longgar

Langkah kerja

- a. Amati kedua jenis traktor roda dua
- b. Amati kedua jenis traktor roda dua tersebut, baik pada tenaga penggerak motor, kerangka dan transmisi (penerus tenaga), maupun tuas kendali
- c. Catat nama dan fungsi dari bagian-bagian traktor tersebut

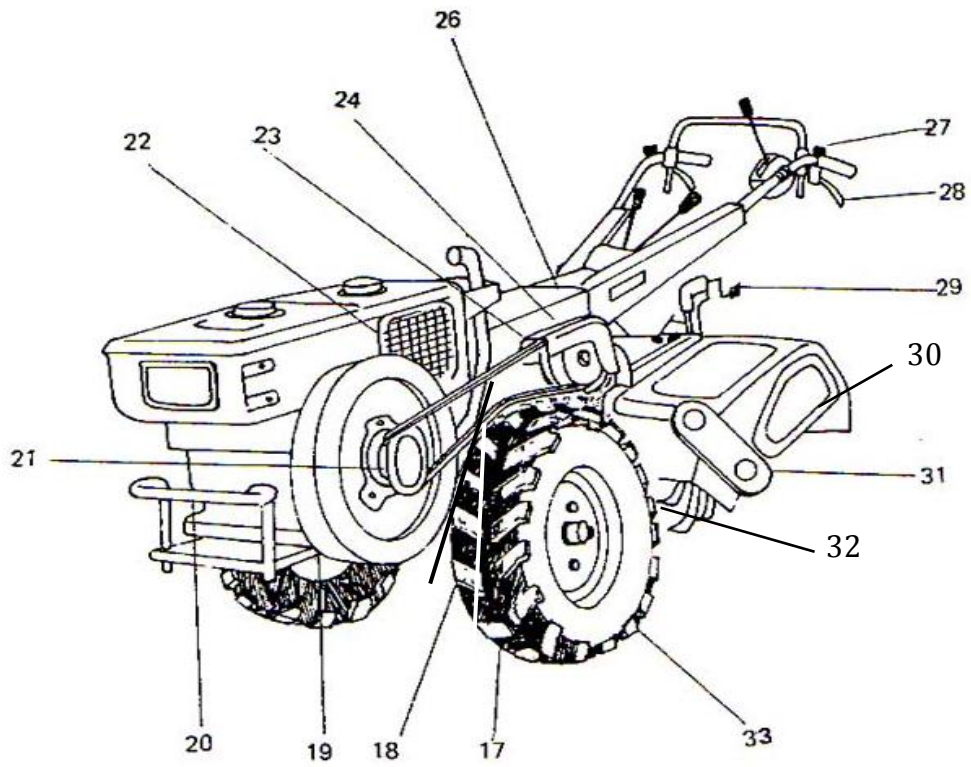
5. Tes Formatif

Tentukan bagian-bagian dari traktor roda dua seperti pada gambar di bawah ini:



Sisi kanan traktor roda dua (*Hand Tractor*)

Keterangan:	
1.	9.
2.	10.
3.	11.
4.	12.
5.	13.
6.	14.
7.	15.
8.	16.



Sisi kiri traktor roda dua (*Hand Tractor*)

Keterangan:	
17.	26.
18.	27.
19.	28.
20.	29.
21.	30.
22.	31.
23.	32.
24.	33.

Kunci jawaban Tes Formatif

Keterangan:	
1. As (poros) roda	9. Kemudi pembantu
2. Mesin rotary	10. Tuas persneleng utama
3. Tutup samping Mesin rotary	11. Tuas kopling utama
4. Pengunci batang penggulud	12. Tuas persneleng cepat lambat
5. Pengunci batang roda rotary	13. <i>Dashboard</i> / Papan instrumen
6. Tuas kopling kemudi belok kanan	14. Gantungan mesin rotary
7. Stang kemudi	15. Rantai mesin rotary
8. Tuas gas	16. Kerangka

Keterangan:	
17. Pully penegang	26. Tutup kotak peralatan
18. Gear box (rumah persneleng)	27. Tombol lampu dan bel
19. Penyangga depan	28. Tuas kopling kemudi belok kiri
20. Pemberat depan	29. Tuas pengatur kedalaman olah
21. Pully mesin	30. Tutup belakang Mesin rotary
22. V-belt	31. Poros pisau rotary
23. Pully utama	32. Pisau rotary
24. Penutup V-belt	33. Roda ban

C. Penilaian

Pada Kegiatan Belajar 3. Mengenal Traktor Roda Dua ini, Penilaian terdiri dari: Penilaian Sikap; Penilaian Pengetahuan; Penilaian Keterampilan.

1. Sikap

Penilaian sikap terdiri dari: Penilaian Sikap Spiritual dan Sikap Sosial (Teliti).

Lembaran ini diisi oleh peserta didik dan teman peserta didik, untuk menilai sikap peserta didik. Berilah tanda cek (√) pada kolom skor sesuai sikap yang ditampilkan oleh peserta didik, dengan kriteria (rubrik) sebagai berikut:

4 = selalu, apabila selalu melakukan sesuai pernyataan

3 = sering, apabila sering melakukan sesuai pernyataan dan kadang-kadang tidak melakukan

2 = kadang-kadang, apabila kadang-kadang melakukan dan sering tidak melakukan

1 = tidak pernah, apabila tidak pernah melakukan

Petunjuk Penskoran:

Skor akhir menggunakan skala 1 sampai 4

Perhitungan skor akhir menggunakan rumus:

$$\frac{\text{Skor}}{\text{Skor Tertinggi}} \times 4 = \text{skor akhir}$$

Contoh:

Skor diperoleh 14, skor tertinggi 4 x 5 pernyataan = 20, maka skor akhir:

$$\frac{14}{20} \times 4 = 2,8$$

Peserta didik memperoleh nilai:

Sangat Baik : apabila memperoleh skor 3,20 – 4,00 (80 – 100)

Baik : apabila memperoleh skor 2,80 – 3,19 (70 – 79)

Cukup : apabila memperoleh skor 2,40 – 2,79 (60 – 69)

Kurang : apabila memperoleh skor kurang 2,40 (kurang dari 60%)

a. Sikap Spiritual

Nama Peserta Didik :

Kelas :

Tanggal Pengamatan :

Materi Pokok :

No	Aspek Pengamatan	Skor			
		1	2	3	4
1)	Berdoa sebelum dan sesudah melakukan sesuatu				
2)	Memberi salam pada saat awal dan akhir presentasi sesuai agama yang dianut				
3)	Mengucapkan syukur ketika berhasil mengerjakan sesuatu.				
4)	Berserah diri (tawakal) kepada Tuhan setelah berikhtiar atau melakukan usaha				
5)	Memelihara hubungan baik dengan sesama umat ciptaan Tuhan Yang Maha Esa				
Jumlah Skor					

b. Sikap Sosial (Teliti)

Nama Peserta Didik :

Kelas :

Tanggal Pengamatan :

Materi Pokok :

No	Aspek Pengamatan	Skor			
		1	2	3	4
1)	Teliti dalam membaca buku teks				

No	Aspek Pengamatan	Skor			
		1	2	3	4
2)	Teliti dalam mencari bahan informasi				
3)	Teliti dalam membaca bahan informasi				
4)	Teliti pada saat praktek				
5)	Teliti dalam membuat laporan/ presentasi				
Jumlah Skor					

2. Pengetahuan

Penilaian pengetahuan terdiri dari: Penilaian Tugas dan Penilaian Tes Tertulis.

a. Penilaian Tugas

Penilaian tugas berupa penilaian laporan dan atau penilaian presentasi hasil tugas. Lembaran ini diisi oleh peserta didik dan/atau teman peserta didik, untuk menilai hasil tugas peserta didik, berupa hasil tugas peserta didik. Berilah tanda cek (√) pada kolom skor sesuai nilai tugas yang ditampilkan oleh peserta didik, dengan kriteria (rubrik) sebagai berikut:

No.	Aspek Yang Dinilai	Nilai			
		1	2	3	4
1)	Pemahaman materi pada buku teks	Tidak dipahami	Kurang dipahami	Hampir dipahami	Dipahami
2)	Hasil Pengumpulan informasi	Tidak sesuai	Kurang sesuai	Hampir sesuai	Sesuai
3)	Penyusunan Laporan	Tidak sesuai	Kurang sesuai	Hampir sesuai	Sesuai
4)	Presentasi	Tidak sesuai	Kurang sesuai	Hampir sesuai	Sesuai

Nama Peserta Didik :

Kelas :

Tanggal Pengamatan :

Materi Pokok :

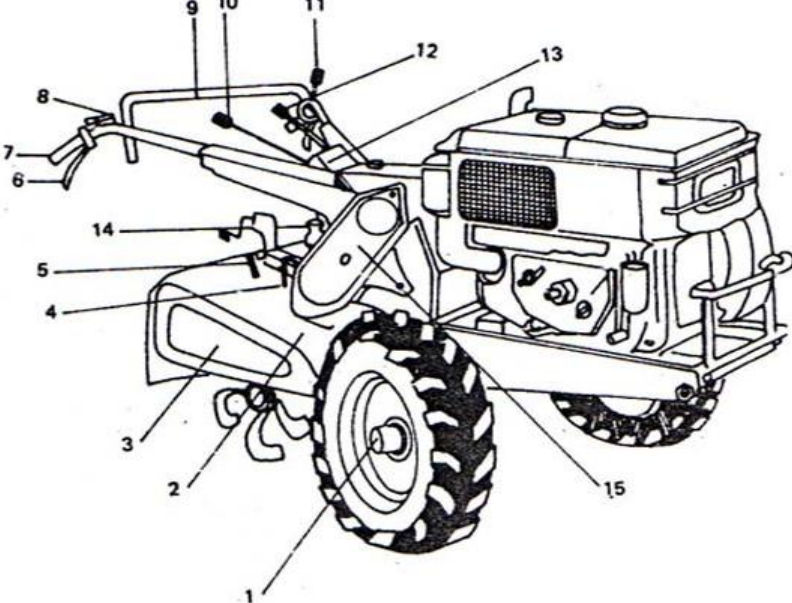
No	Aspek Pengamatan	Skor (S)				Nilai
		1	2	3	4	
1)	Pemahaman materi pada buku teks					
2)	Hasil Pengumpulan informasi					
3)	Penyusunan Laporan					
4)	Presentasi					
Jumlah Tertinggi						

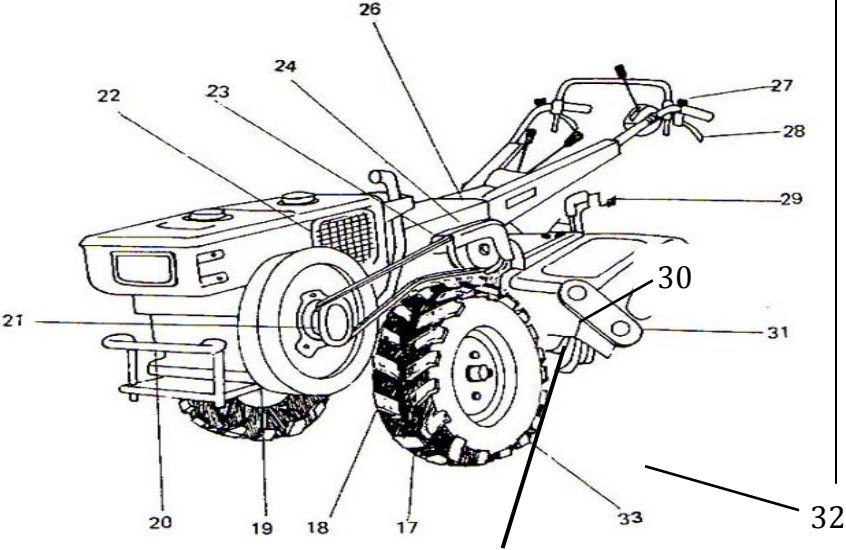
Catatan: Apabila tidak menggunakan presentasi, maka Skor Tertinggi adalah $= 3 \times 4 = 12$, sedang apabila menggunakan presentasi, maka Skor Tertinggi adalah $= 4 \times 4 = 16$.

b. Penilaian Tes Tertulis

Penilaian Tes Tertulis berupa penilaian jawaban tes tertulis dari peserta didik. Penilaian dilakukan oleh peserta didik dan/atau teman peserta didik, dengan cara membandingkan jawaban peserta didik dengan kunci jawaban.

No	Soal Tes Tertulis	Skor
1)	Tentukan bagian-bagian dari traktor roda dua seperti pada gambar dibawah ini:	

No	Soal Tes Tertulis	Skor
	 <p data-bbox="576 913 1161 955">Sisi kanan traktor roda dua (<i>Hand Tractor</i>)</p>	
	<p data-bbox="454 976 657 1008">Kunci Jawaban</p> <ol data-bbox="503 1029 1015 1617" style="list-style-type: none"> 1. As (poros) roda 2. Mesin rotary 3. Tutup samping Mesin rotary 4. Pengunci batang penggulud 5. Pengunci batang roda rotary 6. Tuas kopling kemudi belok kanan 7. Stang kemudi 8. Tuas gas 9. Kemudi pembantu 10. Tuas persneleng utama 11. Tuas kopling utama 12. Tuas persneleng cepat lambat 13. <i>Dashboard</i>/ Papan instrumen 14. Gantungan mesin rotary 15. Rantai mesin rotary 16. Kerangka 	16
2)	Tentukan bagian-bagian dari traktor roda dua seperti pada gambar dibawah ini:	

No	Soal Tes Tertulis	Skor
	 <p data-bbox="456 863 1003 894">Sisi kiri traktor roda dua (<i>Hand Tractor</i>)</p>	
	<p data-bbox="456 926 659 957">Kunci Jawaban</p> <ul style="list-style-type: none"> <li data-bbox="456 982 727 1014">17. Pully penegang <li data-bbox="456 1018 911 1050">18. <i>Gear box</i> (rumah persneleng) <li data-bbox="456 1054 756 1085">19. Penyangga depan <li data-bbox="456 1089 740 1121">20. Pemberat depan <li data-bbox="456 1125 675 1157">21. Pully mesin <li data-bbox="456 1161 602 1192">22. V-belt <li data-bbox="456 1197 683 1228">23. Pully utama <li data-bbox="456 1232 724 1264">24. Penutup V-belt <li data-bbox="456 1268 513 1299">25. <li data-bbox="456 1304 821 1335">26. Tutup kotak peralatan <li data-bbox="456 1339 821 1371">27. Tombol lampu dan bel <li data-bbox="456 1375 935 1407">28. Tuas kopling kemudi belok kiri <li data-bbox="456 1411 935 1442">29. Tuas pengatur kedalaman olah <li data-bbox="456 1446 911 1478">30. Tutup belakang Mesin rotary <li data-bbox="456 1482 773 1514">31. Poros pisau rotary <li data-bbox="456 1518 683 1549">32. Pisau rotary <li data-bbox="456 1554 643 1585">33. Roda ban 	16
	Skor Tertinggi	32

$$\text{Nilai tes tertulis peserta didik} = \frac{\text{Skor yang diperoleh peserta didik}}{\text{Skor Tertinggi}} \times 100$$

3. Keterampilan

Penilaian keterampilan terdiri dari: Penilaian Praktek pada saat melaksanakan Lembar Kerja. Penilaian dilakukan oleh peserta didik dan/atau teman peserta didik, dengan cara membandingkan hasil praktek peserta didik dengan rubrik.

Rubrik

No	Aspek yang dinilai	Nilai Maks
a.	Nama dan fungsi bagian-bagian tenaga penggerak motor untuk traktor 1 benar semua	
b.	Nama dan fungsi bagian-bagian tenaga penggerak motor untuk traktor 2 benar semua	
c.	Nama dan fungsi bagian-bagian Kerangka dan transmisi untuk traktor 1 benar semua	
d.	Nama dan fungsi bagian-bagian Kerangka dan transmisi untuk traktor 2 benar semua	
e.	Nama dan fungsi bagian-bagian Tuas Kendali untuk traktor 1 benar semua	
f.	Nama dan fungsi bagian-bagian Tuas Kendali untuk traktor 2 benar semua	
	Skor total	

$$\text{Nilai tes pratek peserta didik} = \frac{\text{Skor yang diperoleh peserta didik}}{\text{Skor Tertinggi}} \times 100$$

Catatan: Besarnya nilai maksimal dan skor tertinggi tergantung dari jenis traktor yang digunakan untuk praktek, dan guru pengajar. Sebelum dilakukan proses penilaian praktek, guru pengajar memberi label yang sudah diberi nomor pada bagian-bagian traktor yang akan ditanyakan nama dan fungsinya.

Kegiatan Pembelajaran 4. Memeriksa Traktor Roda Dua Sebelum Dihidupkan (10 Jam Pelajaran)

A. Deskripsi

Pada Kegiatan Belajar 4. Memeriksa Traktor Roda Dua Sebelum Dihidupkan ini, berisi tentang cara memeriksa dan menyiapkan traktor roda dua sehingga siap untuk dihidupkan. Terutama bagian-bagian traktor roda dua yang memang perlu diperiksa. Apabila diketemukan hal-hal yang kurang sesuai, maka bisa ditangani secara dini. Dilengkapi dengan gambar dan foto, sehingga peserta didik bisa lebih memahami. Setelah memahami uraian materi, peserta didik diminta untuk mencari informasi lain untuk pengembangan materi yang ada di buku teks ini, serta melaksanakan lembar kerja agar peserta didik terampil. Di akhir kegiatan belajar, peserta didik diminta untuk mengikuti evaluasi, untuk ketiga ranah, sikap, pengetahuan, keterampilan

B. Kegiatan Belajar

1. Tujuan Pembelajaran

Setelah mempelajari Kegiatan Belajar 4. Memeriksa Traktor Roda Dua Sebelum Dihidupkan ini, peserta didik diharapkan mampu memeriksa dan menyiapkan traktor roda dua agar siap dihidupkan, apabila disediakan: traktor roda dua beserta alat dan bahan yang dibutuhkan.

2. Uraian Materi

Memeriksa Traktor roda dua Sebelum Dioperasikan

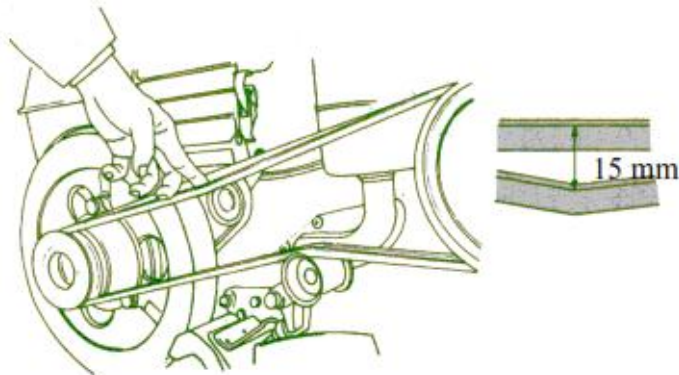
Pemeriksaan Traktor roda dua merupakan bagian dari persiapan traktor sebelum dioperasikan. Pemeriksaan traktor sebelum operasi sangat penting. Diharapkan dengan adanya pemeriksaan ini kondisi traktor dapat diketahui sejak dini, sehingga penanganannya tidak terlalu sulit. Ada beberapa hal dari bagian traktor yang perlu dilakukan pemeriksaan, yaitu:

a. Memeriksa mur-baut

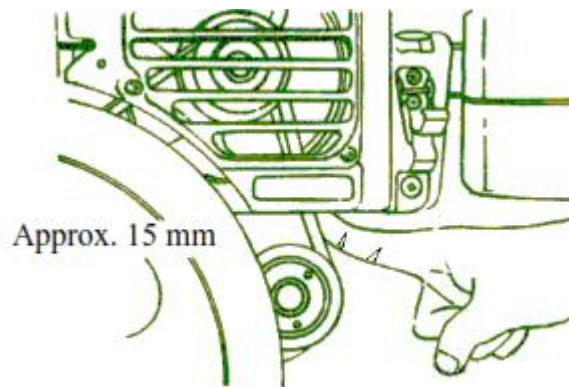
Semua mur-baut dan pengikat yang lain harus diperiksa. Jika dibiarkan kendur akan mengakibatkan kerusakan yang lebih berat. Bagian-bagian traktor akan bisa lepas atau patah. Usahakan menggunakan kunci ring untuk memeriksa mur baut. Apabila tidak memungkinkan menggunakan kunci ring, baru menggunakan kunci pas

b. Memeriksa V-belt

Ketegangan V-belt harus tepat. Belt yang dipakai cukup lama akan mengembang sehingga belt akan kendur. Belt yang kendur akan menimbulkan slip, sedang yang terlalu kencang akan mudah rusak dan menghambat putaran mesin. Tekan pada bagian tengah belt dengan jari. Ukur besarnya kelenturan belt.



Gambar 36: Memeriksa belt utama



Gambar 37: Memeriksa belt kipas radiator

c. Memeriksa bahan bakar

Tangki harus terisi cukup bahan bakar. Tangki yang kosong akan mengakibatkan udara masuk ke saluran bahan bakar, sehingga traktor susah dihidupkan. Tangki yang dibiarkan kosong pada saat traktor disimpan akan mengakibatkan terjadinya pengembunan. Lama kelamaan air hasil pengembunan akan semakin banyak tertampung di dalam tangki.

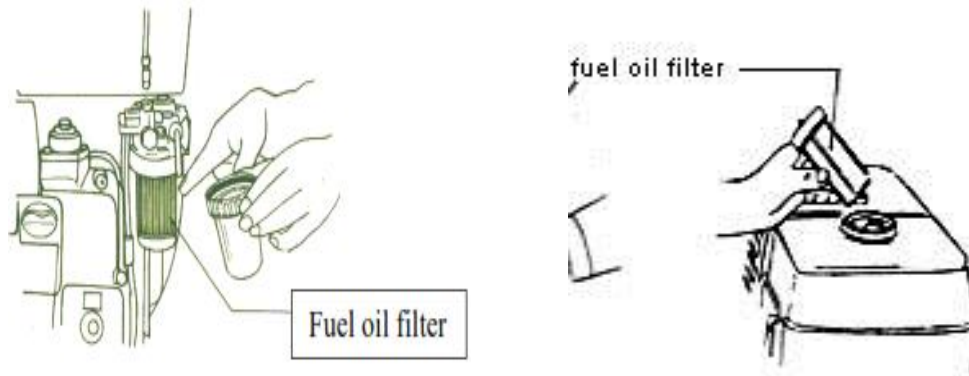


Apabila air ini masuk ke dalam ruang pembakaran akan dapat merusak motor. Pemeriksaan bahan bakar dapat dilihat dari selang penduga yang berada di samping tangki bahan bakar. Isi tangki dengan bahan bakar apabila kurang.

d. Memeriksa saringan bahan bakar

Tenaga penggerak traktor yang biasa digunakan adalah motor diesel. Bahan-bakar yang masuk ke dalam ruang pembakaran harus betul-betul

bersih. Bahan bakar yang kotor akan menyumbat lubang nozel. Kotoran yang mengendap biasanya diperiksa pada mangkuk gelas. Untuk memeriksa elemen saringan, kran bahan bakar harus ditutup terlebih dahulu, sebelum membuka mangkuk gelas. Mangkuk gelas yang kotor dan ada endapan air, dibersihkan. Saringan yang kotor, dibersihkan.



Gambar 38: Memeriksa saringan bahan bakar

e. Memeriksa saringan udara

Traktor biasa bekerja di lahan yang penuh debu, sehingga udara yang dihisap motor relatif kotor. Kotoran/debu yang masuk ke dalam ruang pembakaran akan menggerus silinder, sehingga bisa tergores. Saringan udara harus dalam kondisi baik, agar dapat menyaring udara dengan sempurna.

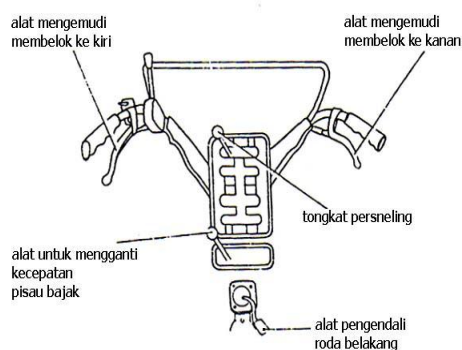


Saringan udara traktor roda dua banyak yang menggunakan tipe basah. Tutup saringan dibuka dan diperiksa kebersihan saringan kawat serta ketinggian permukaan dan kebersihan oli. Saringan yang sudah kotor dibersihkan. Oli yang kotor diganti dengan oli jenis yang sama. Oli yang berkurang ditambah dengan oli jenis yang sama.

f. Memeriksa sistem pendingin.

Biasanya motor traktor menggunakan sistem pendingin air sebagai pendingin, baik tipe radiator maupun kondesor. Periksa keberadaan air dan kebersihan ram radiator. Apabila airnya kurang, ditambah. Apabila airnya kotor, diganti.

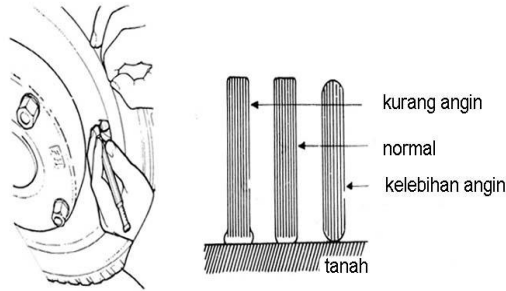
g. Memeriksa tuas kendali/kontrol.



Sistem kendali

Seluruh tuas kendali/kontrol harus beroperasi dengan baik. Dengan beroperasinya tuas kontrol dengan baik, operator dapat mengoperasikan dengan baik pula. Ada beberapa tuas kontrol yang bisa diatur gerak bebasnya, seperti: Kopling utama, rem, kopling kemudi, dan gas.

h. Memeriksa tekanan ban

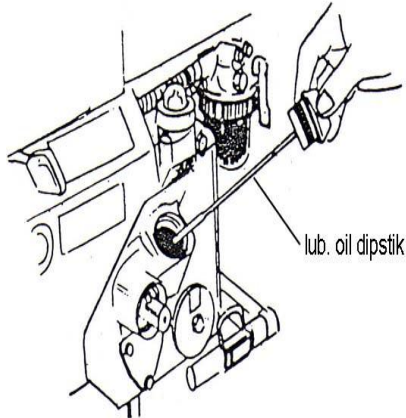


Kenampakan ban

Tekanan ban harus standart (\pm 16,5 psi). Tidak boleh terlalu keras atau kempes. Tekanan kedua ban juga harus sama. Apabila kurang ditambah tekanan anginnya. Apabila lebih, dikurangi tekanan anginnya. Apabila berbeda tekanan anginnya, disamakan.

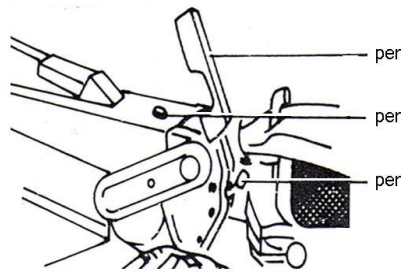
i. Memeriksa sistem pelumasan

Bagian-bagian yang bergesekan, perlu diberi pelumas, agar tidak timbul gesekan dan panas. Ada beberapa bagian dari traktor roda dua yang perlu dilumasi, yaitu:

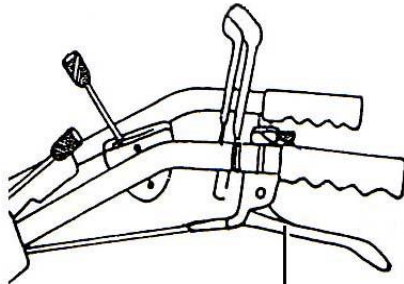


Memeriksa oli mesin

- a. Bagian dalam motor. Oli motor ditampung dalam karter, dan dapat diperiksa dengan tongkat penduga. Cukup tidaknya dan kotor tidaknya oli perlu diperiksa. Buka tutup oli, bersihkan tongkat penduga. Masukkan lagi tongkat penduga tanpa diputar tutupnya. Angkat tutup, dan dilihat batas oli. Pasang tutup oli sampai rapat. Apabila kurang, ditambah olinya. Apabila sudah kotor, diganti olinya



Tempat pemeriksaan oli transmisi



b. Gigi transmisi. Sama dengan oli motor, oli gigi transmisi juga perlu diperiksa. Buka tutup oli, kendorkan baut penduga. Periksa apakah ada oli yang mengalir. Pasang kembali baut penduga dan tutup oli

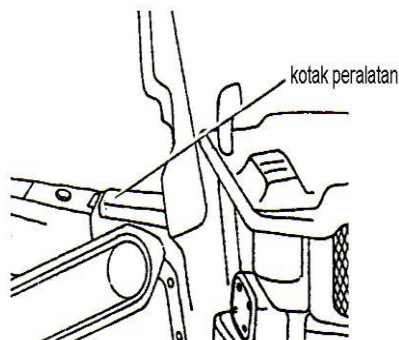
c. Kabel kopling kemudi dan gas. Periksa kondisi kawat yang ada pada kabel kopling kemudidan, gas, jangan sampai kering atau bahkan berkarat. Agar tidak berkarat dan lengket perlu dilumasi dengan oli SAE 30/40.

d. Bagian lain dari traktor yang bergesekan, seperti *cam*/pengait kopling utama. Untuk mencegah keausan, perlu dilumasi dengan oli SAE 30/40

j. Memeriksa implemen

Implemen yang akan dioperasikan harus betul-betul siap. Kelengkapan implemen perlu diperiksa. Implemen yang bergerak, perlu diberi pelumas.

k. Persiapan peralatan tangan.



Kotak peralatan

Peralatan tangan yang sering dipakai, terutama yang digunakan untuk mengoperasikan implemen, harus dibawa. Beberapa jenis traktor roda dua dilengkapi dengan bagasi tempat peralatan tangan tersebut. Tempat peralatan biasanya dibagian atas traktor. Periksa kelengkapan alat, dan keberfungsianya.

3. Refleksi

Petunjuk

- a. Tuliskan nama dan KD yang telah anda selesaikan pada lembar tersendiri
- b. Tuliskan jawaban pada pertanyaan pada lembar refleksi!
- c. Kumpulkan hasil refleksi pada guru anda

LEMBAR REFLEKSI

1) Bagaimana kesan anda setelah mengikuti pembelajaran ini?

.....
.....
.....

2) Apakah anda telah menguasai seluruh materi pembelajaran ini?
Jika ada materi yang belum dikuasai tulis materi apa saja.

.....
.....
.....

3) Manfaat apa yang anda peroleh setelah menyelesaikan pelajaran ini?

.....
.....
.....

4) Apa yang akan anda lakukan setelah menyelesaikan pelajaran ini?

.....
.....
.....

5) Tuliskan secara ringkas apa yang telah anda pelajari pada kegiatan pembelajaran ini!

.....
.....
.....

4. Tugas

Tugas bisa dilakukan secara individual maupun kelompok.

- a. Pahami materi pada Kegiatan Belajar 4 tentang Memeriksa Traktor Roda Dua.
- b. Tanyakan kepada guru, apabila ada hal-hal yang kurang dipahami.
- c. Cari informasi dari berbagai sumber informasi tentang pemeriksaan sebelum dihidupkan.
- d. Amati traktor roda dua yang ada di sekolah dan di sekitar sekolah anda.
- e. Tentukan bagian-bagian traktor roda dua tersebut yang perlu diperiksa.
- f. Setelah didapatkan berbagai informasi mengenai bagian-bagian traktor roda dua yang perlu diperiksa, dirangkum untuk dibuat laporan atau bisa dipresentasikan di depan kelas.
- g. Dengan bimbingan guru, informasi yang diperoleh dapat digunakan untuk melengkapi informasi yang ada pada buku teks ini.
- h. Lakukan tugas yang ada pada Lembar Kerja Peserta Didik

Lembar Kerja Peserta Didik

MEMERIKSA TRAKTOR RODA DUA

Pendahuluan

Pemeriksaan Traktor roda dua merupakan bagian dari persiapan traktor sebelum dioperasikan. Pemeriksaan traktor sebelum operasi sangat penting. Diharapkan dengan adanya pemeriksaan ini kondisi traktor dapat diketahui sejak dini, sehingga penanganannya tidak terlalu sulit.

Tujuan

Kegiatan ini bertujuan agar peserta diklat mampu memeriksa traktor roda dua sehingga siap untuk dihidupkan apabila disediakan: traktor roda dua.

Alat dan Bahan

- a. Traktor roda dua yang belum siap untuk dioperasikan
- b. Alat pengukur tekanan ban
- c. Kunci ring dan kunci pas
- d. Bahan bakar solar
- e. Pelumas
- f. Air bersih
- g. Kain lap

Keselamatan kerja

- a. Lakukan pemeriksaan dengan benar.
- b. Pemeriksaan sistem bahan bakar, pendingin, dan pelumas tidak boleh bersamaan
- c. Gunakan pakaian kerja yang tidak longgar
- d. Tuas persneleng dalam posisi netral
- e. Traktor ditempatkan pada tempat yang datar, dengan posisi terstandar
- f. Dilarang menghidupkan traktor

Langkah kerja

- a. Kenali traktor roda dua tersebut, baik pada tenaga penggerak ~~motor~~, kerangka dan transmisi (penerus tenaga), maupun tuas kendali
- b. Memeriksa mur-baut
- c. Memeriksa V-belt

- d. Memeriksa bahan bakar
- e. Memeriksa saringan bahan bakar
- f. Memeriksa saringan udara
- g. Memeriksa sistem pendingin
- h. Memeriksa tuas kendali/control
- i. Memeriksa tekanan ban
- j. Memeriksa sistem pelumasan
- k. Memeriksa implement
- l. Persiapan peralatan tangan
- m. Pastikan traktor tersebut siap untuk dioperasikan

5. Tes Formatif

- a. Bagaimana cara memeriksa mur-baut?
- b. Bagaimana cara memeriksa V-belt?
- c. Bagaimana cara memeriksa bahan bakar?
- d. Bagaimana cara memeriksa saringan bahan bakar?
- e. Bagaimana cara memeriksa saringan udara?
- f. Bagaimana cara memeriksa sistem pendingin?
- g. Bagaimana cara memeriksa tuas kendali/control?
- h. Bagaimana cara memeriksa tekanan ban?
- i. Bagaimana cara memeriksa sistem pelumasan motor?
- j. Bagaimana cara memeriksa sistem pelumasan gigi transmisi?
- k. Bagaimana cara memeriksa implement?
- l. Bagaimana cara memeriksa peralatan tangan?

Kunci jawaban Tes Formatif

- a. Cara memeriksa mur-baut:
 - 1) Periksa kekencangan mur-baut dengan kunci ring
 - 2) Apabila tidak memungkinkan menggunakan kunci ring, baru menggunakan kunci pas

- b. Cara memeriksa V-belt:
 - 1) Tekan pada bagian tengah belt dengan jari.
 - 2) Ukur besarnya kelenturan belt

- c. Cara memeriksa bahan bakar:
 - 1) Melihat ketinggian bahan bakar lewat selang penduga

- d. Cara memeriksa saringan bahan bakar:
 - 1) Menutup kran bahan bakar
 - 2) Membuka mangkuk gelas
 - 3) Memeriksa mangkuk gelas
 - 4) Memeriksa saringan bahan bakar

- e. Cara memeriksa saringan udara:
 - 1) Membuka tutup saringan udara
 - 2) Memeriksa kebersihan saringan kawat
 - 3) Memeriksa kondisi kebersihan/kejernihan oli
 - 4) Memeriksa ketinggian oli

- f. Cara memeriksa sistem pendingin:
 - 1) Memeriksa ketinggian air pendingin/radiator
 - 2) Memeriksa kebersihan air pendingin/radiator
 - 3) Memeriksa kebersihan ram radiator

- g. Cara memeriksa tuas kendali/control:
 - 1) Memeriksa apakah seluruh tuas kendali berfungsi
 - 2) Memeriksa gerak bebas Kopling utama, rem, kopling kemudi, dan gas

- h. Cara memeriksa tekanan ban:
 - 1) Memeriksa masing-masing tekanan ban
 - 2) Memeriksa kesamaan tekanan masing-masing tekanan ban

- i. Cara memeriksa sistem pelumasan motor:
 - 1) Buka tutup oli, bersihkan tongkat penduga.
 - 2) Masukkan lagi tongkat penduga tanpa diputar tutupnya.
 - 3) Angkat tutup, dan dilihat batas oli. Pasang tutup oli sampai rapat.

- j. Cara memeriksa sistem pelumasan gigi transmisi
 - 1) Buka tutup oli
 - 2) Kendorkan baut penduka

- k. Cara memeriksa implement:
 - 1) Memeriksa kesiapan implemen
 - 2) Memeriksa sistem pelumasan implemen yang bergerak
 - 3) Periksa apakah ada oli yang mengalir.
 - 4) Pasang kembali baut penduga dan tutup oli

- l. Cara memeriksa peralatan tangan
 - 1) Memeriksa kelengkapan peralatan tangan
 - 2) Memeriksa keberfungsian peralatan tangan

C. Penilaian

Pada Kegiatan Belajar 4. Memeriksa Traktor Roda Dua Sebelum Dihidupkan ini, Penilaian terdiri dari: Penilaian Sikap; Penilaian Pengetahuan; Penilaian Keterampilan.

1. Sikap

Penilaian sikap terdiri dari: Penilaian Sikap Spiritual, Sikap Sosial (Disiplin), Sikap Sosial (Tanggung Jawab) .

Lembaran ini diisi peserta didik dan teman peserta didik, untuk menilai sikap peserta didik. Berilah tanda cek (√) pada kolom skor sesuai sikap yang ditampilkan oleh peserta didik, dengan kriteria (rubrik) sebagai berikut:

4 = selalu, apabila selalu melakukan sesuai pernyataan

3 = sering, apabila sering melakukan sesuai pernyataan dan kadang-kadang tidak melakukan

2 = kadang-kadang, apabila kadang-kadang melakukan dan sering tidak melakukan

1 = tidak pernah, apabila tidak pernah melakukan

Petunjuk Penskoran:

Skor akhir menggunakan skala 1 sampai 4

Perhitungan skor akhir menggunakan rumus:

$$\frac{\text{Skor}}{\text{Skor Tertinggi}} \times 4 = \text{skor akhir}$$

Contoh:

Skor diperoleh 14, skor tertinggi 4 x 5 pernyataan = 20, maka skor akhir:

$$\frac{14}{20} \times 4 = 2,8$$

Peserta didik memperoleh nilai:

Sangat Baik : apabila memperoleh skor 3,20 – 4,00 (80 – 100)

Baik : apabila memperoleh skor 2,80 – 3,19 (70 – 79)

Cukup : apabila memperoleh skor 2,40 – 2,79 (60 – 69)

Kurang : apabila memperoleh skor kurang 2.40 (kurang dari 60%)

a. Sikap Spiritual

Nama Peserta Didik :

Kelas :

Tanggal Pengamatan :

Materi Pokok :

No	Aspek Pengamatan	Skor			
		1	2	3	4
1)	Berdoa sebelum dan sesudah melakukan sesuatu				
2)	Memberi salam pada saat awal dan akhir presentasi sesuai agama yang dianut				
3)	Mengucapkan syukur ketika berhasil mengerjakan sesuatu.				
4)	Berserah diri (tawakal) kepada Tuhan setelah berikhtiar atau melakukan usaha				
5)	Memelihara hubungan baik dengan sesama umat ciptaan Tuhan Yang Maha Esa				
Jumlah Skor					

b. Sikap Sosial (Disiplin)

Nama Peserta Didik :

Kelas :

Tanggal Pengamatan :

Materi Pokok :

No	Aspek Pengamatan	Skor			
		1	2	3	4
1)	Datang tepat waktu				
2)	Patuh pada tata tertib atau aturan bersama/ sekolah				
3)	Mengerjakan/mengumpulkan tugas sesuai dengan waktu yang ditentukan				
4)	Mengikuti kaidah berbahasa tulis yang baik dan benar				
Jumlah Skor					

c. Sikap Sosial (Tanggung Jawab)

Nama Peserta Didik :

Kelas :

Tanggal Pengamatan :

Materi Pokok :

No	Aspek Pengamatan	Skor			
		1	2	3	4
1)	Melaksanakan tugas dengan baik				
2)	Tidak menyalahkan/menuduh orang lain tanpa bukti yang akurat				
3)	Mengakui dan meminta maaf atas kesalahan				

No	Aspek Pengamatan	Skor			
		1	2	3	4
	yang dilakukan				
4)	Menepati janji				
5)	Melaksanakan apa yang seharusnya dikerjakan tanpa disuruh/diminta				
Jumlah Skor					

2. Pengetahuan

Penilaian pengetahuan terdiri dari: Penilaian Tugas dan Penilaian Tes Tertulis.

a. Penilaian Tugas

Penilaian tugas berupa penilaian laporan dan atau penilaian presentasi hasil tugas. Lembaran ini diisi oleh peserta didik dan/atau teman peserta didik, untuk menilai hasil tugas peserta didik, berupa hasil tugas peserta didik. Berilah tanda cek (√) pada kolom skor sesuai nilai tugas yang ditampilkan oleh peserta didik, dengan kriteria (rubrik) sebagai berikut:

No.	Aspek Yang Dinilai	Nilai			
		1	2	3	4
1)	Pemahaman materi pada buku teks	Tidak dipahami	Kurang dipahami	Hampir dipahami	Dipahami
2)	Hasil Pengumpulan informasi	Tidak sesuai	Kurang sesuai	Hampir sesuai	Sesuai
3)	Penyusunan Laporan	Tidak sesuai	Kurang sesuai	Hampir sesuai	Sesuai
4)	Presentasi	Tidak sesuai	Kurang sesuai	Hampir sesuai	Sesuai

Nama Peserta Didik :

Kelas :

Tanggal Pengamatan :

Materi Pokok :

No	Aspek Pengamatan	Skor (S)				Nilai
		1	2	3	4	
1)	Pemahaman materi pada buku teks					
2)	Hasil Pengumpulan informasi					
3)	Penyusunan Laporan					
4)	Presentasi					
Jumlah Tertinggi						

Catatan: Apabila tidak menggunakan presentasi, maka Skor Tertinggi adalah = $3 \times 4 = 12$, sedang apabila menggunakan presentasi, maka Skor Tertinggi adalah = $4 \times 4 = 16$.

b. Penilaian Tes Tertulis

Penilaian Tes Tertulis berupa penilaian jawaban tes tertulis dari peserta didik. Penilaian dilakukan oleh peserta didik dan/atau teman peserta didik, dengan cara membandingkan jawaban peserta didik dengan kunci jawaban.

No	Soal Tes Tertulis	Skor
1)	Bagaimana cara memeriksa mur-baut?	
	<p>Kunci Jawaban</p> <p>Cara memeriksa mur-baut:</p> <p>a) Periksa kekencangan mur-baut dengan kunci ring</p> <p>b) Apabila tidak memungkinkan menggunakan kunci ring, baru menggunakan kunci pas</p>	2
2)	Bagaimana cara memeriksa V-belt?	
	<p>Kunci Jawaban</p> <p>Cara memeriksa V-belt:</p> <p>a) Tekan pada bagian tengah belt dengan jari.</p> <p>b) Ukur besarnya kelenturan belt</p>	2
3)	Bagaimana cara memeriksa bahan bakar?	
	<p>Kunci Jawaban</p> <p>Cara memeriksa bahan bakar:</p> <p>a) Melihat ketinggian bahan bakar lewat selang penduga</p>	1
4)	Bagaimana cara memeriksa saringan bahan bakar?	
	<p>Kunci Jawaban</p> <p>Cara memeriksa saringan bahan bakar:</p> <p>a) Menutup kran bahan bakar</p> <p>b) Membuka mangkuk gelas</p> <p>c) Memeriksa mangkuk gelas</p> <p>d) Memeriksa saringan bahan bakar</p>	4
5)	Bagaimana cara memeriksa saringan udara?	

No	Soal Tes Tertulis	Skor
	<p>Kunci Jawaban</p> <p>Cara memeriksa saringan udara:</p> <ul style="list-style-type: none"> a) Membuka tutup saringan udara b) Memeriksa kebersihan saringan kawat c) Memeriksa kondisi kebersihan/kejernihan oli d) Memeriksa ketinggian oli 	4
6)	Bagaimana cara memeriksa sistem pendingin?	
	<p>Kunci Jawaban</p> <p>Cara memeriksa saringan pendingin:</p> <ul style="list-style-type: none"> a) Memeriksa ketinggian air pendingin/radiator b) Memeriksa kebersihan air pendingin/radiator c) Memeriksa kebersihan ram radiator 	3
7)	Bagaimana cara memeriksa tuas kendali/control?	
	<p>Kunci Jawaban</p> <p>Cara memeriksa tuas kendali/control:</p> <ul style="list-style-type: none"> a) Memeriksa apakah seluruh tuas kendali berfungsi b) Memeriksa gerak bebas Kopling utama, rem, kopling kemudi, dan gas 	2
8)	Bagaimana cara memeriksa tekanan ban?	
	<p>Kunci Jawaban</p> <p>Cara memeriksa tekanan ban:</p> <ul style="list-style-type: none"> a) Memeriksa masing-masing tekanan ban b) Memeriksa kesamaan tekanan masing-masing tekanan ban 	2

No	Soal Tes Tertulis	Skor
9)	Bagaimana cara memeriksa sistem pelumasan motor?	
	<p>Kunci Jawaban</p> <p>Cara memeriksa sistem pelumasan motor:</p> <ul style="list-style-type: none"> a) Buka tutup oli, bersihkan tongkat penduga. b) Masukkan lagi tongkat penduga tanpa diputar tutupnya. c) Angkat tutup, dan dilihat batas oli. Pasang tutup oli sampai rapat. 	3
10)	Bagaimana cara memeriksa sistem pelumasan gigi transmisi?	
	<p>Kunci Jawaban</p> <p>Cara memeriksa sistem pelumasan gigi transmisi</p> <ul style="list-style-type: none"> a) Buka tutup oli b) Kendorkan baut penduga 	2
11)	Bagaimana cara memeriksa implement?	
	<p>Kunci Jawaban</p> <p>Cara memeriksa implement:</p> <ul style="list-style-type: none"> a) Memeriksa kesiapan implemen b) Memeriksa sistem pelumasan implemen yang bergerak c) Periksa apakah ada oli yang mengalir. d) Pasang kembali baut penduga dan tutup oli 	2
12)	Bagaimana cara memeriksa peralatan tangan?	
	Kunci Jawaban	2

No	Soal Tes Tertulis	Skor
	Cara memeriksa peralatan tangan a) Memeriksa kelengkapan peralatan tangan b) Memeriksa keberfungsian peralatan tangan	
	Skor Tertinggi	

Catatan: Skor tertinggi tergantung dari jenis traktor roda dua yang digunakan untuk praktek. Sebelum pelaksanaan penilaian, guru pengajar bersama peserta didik menentukan terlebih dahulu, bagian-bagian traktor roda dua yang seharusnya diperiksa

$$\text{Nilai tes tertulis peserta didik} = \frac{\text{Skor yang diperoleh peserta didik}}{\text{Skor Tertinggi}} \times 100$$

3. Keterampilan

Penilaian keterampilan terdiri dari: Penilaian Praktek pada saat melaksanakan Lembar Kerja. Penilaian dilakukan oleh peserta didik dan/atau teman peserta didik, dengan cara membandingkan hasil praktek peserta didik dengan rubrik.

Berilah tanda cek (√) pada kolom skor sesuai kemampuan yang ditampilkan oleh peserta didik, dengan kriteria (rubrik) sebagai berikut:

4 = diperiksa dengan cara yang benar, dan ditindaklanjuti

3 = diperiksa dengan cara yang benar, namun tidak ditindaklanjuti

2 = diperiksa, namun caranya salah

1 = tidak memeriksa

Nama Peserta Didik :

Kelas :

Tanggal Pengamatan :

Materi Pokok :

No	Aspek yang dinilai	Skor				Nilai
		1	2	3	4	
a.	Memeriksa mur-baut					
b.	Memeriksa V-belt					
c.	Memeriksa bahan bakar					
d.	Memeriksa saringan bahan bakar					
e.	Memeriksa saringan udara					
f.	Memeriksa sistem pendingin					
g.	Memeriksa tuas kendali/control					
h.	Memeriksa tekanan ban					
i.	Memeriksa sistem pelumasan motor/engine					
j.	Memeriksa sistem pelumasan gigi transmisi?					
k.	Memeriksa pelumasan pada kabel kopling kemudi; gas					
l.	Memeriksa pelumasan pada cam/pengait kopling utama					
m.	Memeriksa implement					
n.	Persiapan peralatan tangan					
	Jumlah skor					

$$\text{Nilai tes pratek peserta didik} = \frac{\text{Skor yang diperoleh peserta didik}}{\text{Skor Tertinggi}} \times 100$$

Catatan:

Skor tertinggi tergantung dari jenis traktor roda dua yang digunakan untuk praktek. Sebelum pelaksanaan penilaian, guru pengajar bersama peserta didik menentukan terlebih dahulu, bagian-bagain traktor roda dua yang seharusnya diperiksa

Kegiatan Pembelajaran 5. Menghidupkan dan Mematikan Traktor Roda Dua (5 Jam Pelajaran)

A. Deskripsi

Pada Kegiatan Belajar 5. Menghidupkan dan Mematikan Traktor Roda Dua ini, berisi tentang cara menghidupkan dan mematikan traktor roda dua sehingga siap untuk dioperasikan. Selain tahap-tahap menghidupkan dan mematikan, juga ada tips dalam menghidupkan dan mematikan. Dilengkapi dengan gambar ilustrasi untuk setiap tahapnya, sehingga peserta didik bisa lebih memahami. Setelah memahami uraian materi, peserta didik diminta untuk mencari informasi lain untuk pengembangan materi yang ada di buku teks ini, serta melaksanakan lembar kerja agar peserta didik terampil. Di akhir kegiatan belajar, peserta didik diminta untuk mengikuti evaluasi, untuk ketiga ranah, sikap, pengetahuan, keterampilan

B. Kegiatan Belajar

1. Tujuan Pembelajaran

Setelah mempelajari Kegiatan Belajar 5. Menghidupkan dan Mematikan Traktor Roda Dua ini, peserta didik mampu menghidupkan dan mematikan traktor roda dua bila disediakan: traktor roda dua yang telah siap dihidupkan beserta alat dan bahan yang dibutuhkan.

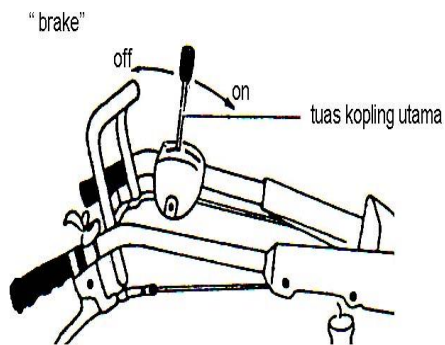
2. Uraian Materi

Sebagian besar, traktor roda dua menggunakan motor diesel sebagai tenaga penggerak dan dihidupkan dengan engkol. Pemakaian poros engkol

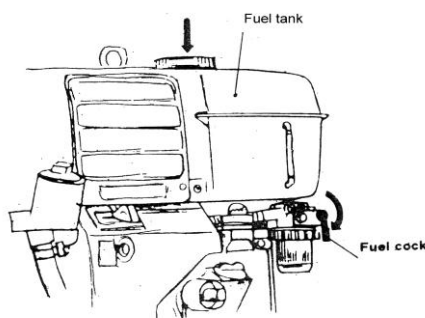
dimaksudkan agar traktor roda dua dapat lebih murah harganya, dan relatif lebih awet dibanding dengan sistem start yang lain.

Berikut ini akan dijelaskan langkah-langkah penting dalam menghidupkan dan mematikan traktor roda dua, beserta tujuannya.

a. Cara menghidupkan traktor roda dua:



1) Tuas kopling utama diposisikan "OFF" atau "rem", sehingga traktor tidak berjalan pada saat dihidupkan



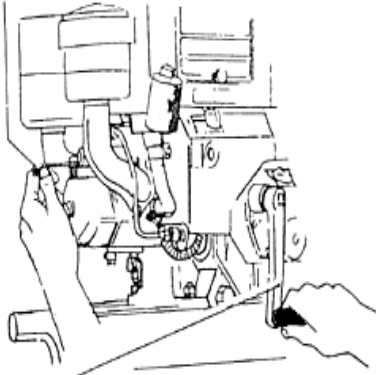
2) Untuk keamanan, semua tuas persneleng diposisikan netral.

3) Buka kran bahan bakar, sehingga terjadi aliran bahan bakar ke ruang pembakaran

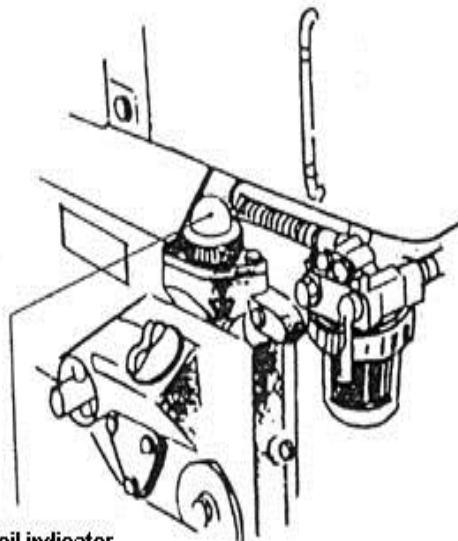


4) Gas dibesarkan pada posisi "start", sehingga pada saat dihidupkan akan ada aliran bahan bakar (solar) yang cukup di ruang pembakaran.

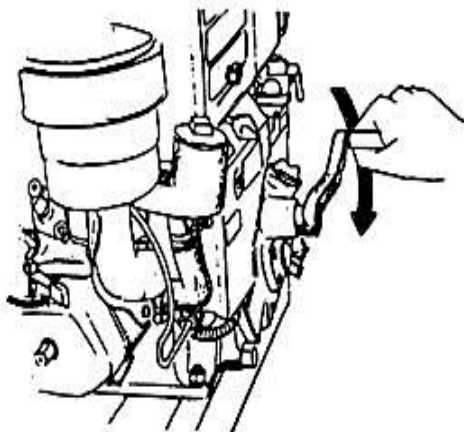
decompression lever



starting handle



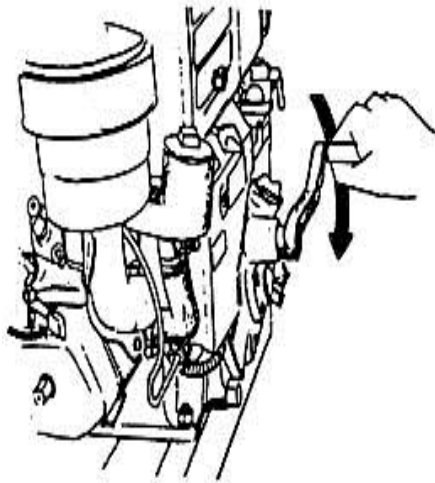
oil indicator



5) Tuas dekompresi ditarik dengan tangan kiri, untuk menghilangkan tekanan di ruang pembakaran pada saat engkol diputar.

6) Engkol dimasukkan ke poros engkol, lalu putar engkol searah jarum jam beberapa kali, agar oli pelumas dapat mengalir ke atas melumasi bagian-bagian traktor. Biasanya dilengkapi dengan indikator, untuk menunjukkan adanya aliran pelumas.

7) Percepat putaran engkol, sehingga akan menghasilkan cukup tenaga untuk menghidupkan motor.



8) Lepaskan tuas dekompresi, untuk menghasilkan tekanan, sementara engkol masih tetap diputar sampai motor hidup.

9) Setelah motor hidup, engkol akan terlepas sendiri dari poros engkol. Hal ini disebabkan bentuk pengait engkol yang miring.



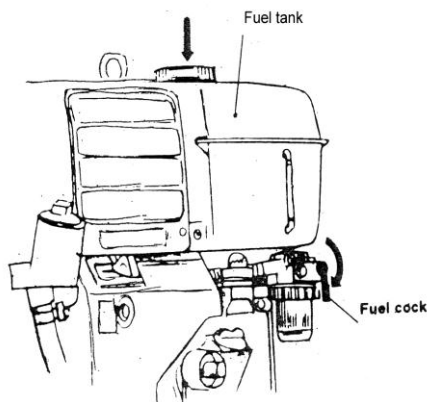
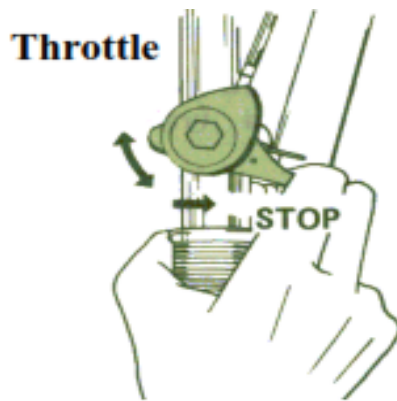
10) Geser posisi tuas gas pada posisi "idle" atau stasioner

11) Hidupkan motor tanpa beban (stasioner) kurang lebih selama 2-3 menit, agar proses pelumasan dapat berjalan dengan baik

12) Periksa apakah traktor hidup dengan normal (suara, asap, dan getarannya)

13) Traktor siap untuk dioperasikan

b. Mematikan traktor roda dua



- 1) Lepaskan beban motor (khusus pada saat traktor selesai dioperasikan)
- 2) Kecilkan gas pada posisi "idle" atau stasioner, sehingga putaran mesin akan pelan, selama 2-3 menit.

- 3) Geser tuas gas pada posisi "stop", hingga motor mati karena tidak ada aliran bahan bakar ke ruang pembakaran.

- 4) Tutup kran bahan bakar

- c. Beberapa hal yang perlu diperhatikan sebelum menghidupkan traktor
 - 1) Traktor ditempatkan pada tempat yang datar, dengan ventilasi udara yang baik.
 - 2) Traktor sudah diperiksa dan dalam kondisi baik

- d. Beberapa hal yang perlu diperhatikan pada saat dan setelah mematikan traktor
 - 1) Gas tidak perlu dinaik-turunkan sebelum dimatikan
 - 2) Jangan tergesa-gesa dalam mematikan motor
 - 3) Semua tuas dalam kondisi netral

3. Refleksi

Petunjuk

- a. Tuliskan nama dan KD yang telah anda selesaikan pada lembar tersendiri
- b. Tuliskan jawaban pada pertanyaan pada lembar refleksi!
- c. Kumpulkan hasil refleksi pada guru anda

LEMBAR REFLEKSI
1) Bagaimana kesan anda setelah mengikuti pembelajaran ini?
2) Apakah anda telah menguasai seluruh materi pembelajaran ini? Jika ada materi yang belum dikuasai tulis materi apa saja.

LEMBAR REFLEKSI

3) Manfaat apa yang anda peroleh setelah menyelesaikan pelajaran ini?

.....
.....
.....

4) Apa yang akan anda lakukan setelah menyelesaikan pelajaran ini?

.....
.....
.....

5) Tuliskan secara ringkas apa yang telah anda pelajari pada kegiatan pembelajaran ini!

.....
.....
.....

4. Tugas

Tugas bisa dilakukan secara individual maupun kelompok.

- a. Pahami materi pada Kegiatan Belajar 5 tentang Menghidupkan dan Mematikan Traktor Roda dua.
- b. Tanyakan kepada guru, apabila ada hal-hal yang kurang dipahami.
- c. Cari informasi dari berbagai sumber informasi tentang menghidupkan dan mematikan traktor roda dua.
- d. Amati traktor roda dua yang ada di sekolah dan di sekitar sekolah anda.
- e. Tentukan bagaimana cara menghidupkan dan mematikan traktor roda dua.
- f. Setelah didapatkan berbagai informasi mengenai menghidupkan dan mematikan traktor roda dua, dirangkum untuk dibuat laporan atau bisa dipresentasikan di depan kelas.

- g. Dengan bimbingan guru, informasi yang diperoleh dapat digunakan untuk melengkapi informasi yang ada pada buku teks ini.
- h. Lakukan tugas yang ada pada Lembar Kerja Peserta Didik

Lembar Kerja Peserta Didik

MENGHIDUPKAN TRAKTOR RODA DUA

Pendahuluan

Sebagian besar, traktor roda dua menggunakan motor diesel sebagai tenaga penggerak dan dihidupkan dengan engkol. Pemakaian poros engkol ini dimaksudkan agar traktor roda dua dapat lebih murah harganya, dan relatif lebih awet dibanding dengan sistem start yang lain. Sebelum traktor dihidupkan, terlebih dahulu harus diperiksa, apakah traktor tersebut siap untuk dioperasikan. Apabila diketemukan hal-hal yang tidak diinginkan, perlu dilakukan penyetelan dan perawatan/perbaikan.

Tujuan

Kegiatan ini bertujuan agar peserta didik mampu menghidupkan traktor roda dua dengan benar dan aman.

Alat dan Bahan

- a. Traktor roda dua yang siap untuk dioperasikan
- b. Alat pengukur tekanan ban
- c. Kunci ring dan kunci pas
- d. Bahan bakar solar
- e. Pelumas

- f. Air bersih
- g. Kain lap

Keselamatan kerja

- a. Lakukan pemeriksaan dengan benar, meskipun kondisi traktor siap dioperasikan
- b. Gunakan pakaian kerja yang tidak longgar
- c. Tuas persneleng dalam posisi netral
- d. Kepala berada di atas motor penggerak, pada saat memutar engkol
- e. Traktor ditempatkan pada tempat yang datar, dengan ventilasi udara yang baik
- f. Hati-hati pada bagian traktor yang bergerak dan panas

Langkah kerja

- a. Kenali traktor roda dua tersebut, baik pada tenaga penggerak ~~motor~~, kerangka dan transmisi (penerus tenaga), maupun tuas kendali
- b. Lakukan pemeriksaan, pastikan traktor tersebut siap untuk dioperasikan
- c. Hidupkan motor traktor
- d. Biarkan traktor hidup beberapa saat (2 – 3 menit)
- e. Matikan traktor (mohon dilengkapi langkah-langkah mematikan traktor)

5. Tes Formatif

- a. Jelaskan beberapa hal yang perlu diperhatikan sebelum menghidupkan traktor
- b. Jelaskan beberapa hal yang perlu diperhatikan pada saat dan setelah mematikan traktor

Kunci jawaban Tes Formatif

- a. Beberapa hal yang perlu diperhatikan sebelum menghidupkan traktor
 - 1) Traktor ditempatkan pada tempat yang datar, dengan ventilasi udara yang baik.
 - 2) Traktor sudah diperiksa dan dalam kondisi baik

- b. Beberapa hal yang perlu diperhatikan pada saat dan setelah mematikan traktor
 - 1) Gas tidak perlu dinaik-turunkan sebelum dimatikan
 - 2) Jangan tergesa-gesa dalam mematikan motor
 - 3) Semua tuas dalam kondisi netral

C. Penilaian

Pada Kegiatan Belajar 5. Menghidupkan dan Mematikan Traktor Roda Dua ini, penilaian terdiri dari: Penilaian Sikap; Penilaian Pengetahuan; dan Penilaian Keterampilan.

1. Sikap

Penilaian sikap terdiri dari: Penilaian Sikap Spiritual, Sikap Sosial (Disiplin), Sikap Sosial (Tanggung Jawab) .

Lembaran ini peserta didik dan teman peserta didik, untuk menilai sikap peserta didik. Berilah tanda cek (√) pada kolom skor sesuai sikap yang ditampilkan oleh peserta didik, dengan kriteria (rubrik) sebagai berikut:

4 = selalu, apabila selalu melakukan sesuai pernyataan

3 = sering, apabila sering melakukan sesuai pernyataan dan kadang-kadang tidak melakukan

2 = kadang-kadang, apabila kadang-kadang melakukan dan sering tidak melakukan

1 = tidak pernah, apabila tidak pernah melakukan

Petunjuk Penskoran:

Skor akhir menggunakan skala 1 sampai 4

Perhitungan skor akhir menggunakan rumus:

$$\frac{\text{Skor}}{\text{Skor Tertinggi}} \times 4 = \text{skor akhir}$$

Contoh:

Skor diperoleh 14, skor tertinggi 4 x 5 pernyataan = 20, maka skor akhir:

$$\frac{14}{20} \times 4 = 2,8$$

Peserta didik memperoleh nilai:

Sangat Baik : apabila memperoleh skor 3,20 – 4,00 (80 – 100)

Baik : apabila memperoleh skor 2,80 – 3,19 (70 – 79)

Cukup : apabila memperoleh skor 2,40 – 2,79 (60 – 69)

Kurang : apabila memperoleh skor kurang 2,40 (kurang dari 60%)

a. Sikap Spiritual

Nama Peserta Didik :

Kelas :

Tanggal Pengamatan :

Materi Pokok :

No	Aspek Pengamatan	Skor			
		1	2	3	4
1)	Berdoa sebelum dan sesudah melakukan sesuatu				
2)	Memberi salam pada saat awal dan akhir presentasi sesuai agama yang dianut				
3)	Mengucapkan syukur ketika berhasil mengerjakan sesuatu.				
4)	Berserah diri (tawakal) kepada Tuhan setelah berikhtiar atau melakukan usaha				
5)	Memelihara hubungan baik dengan sesama umat ciptaan Tuhan Yang Maha Esa				
Jumlah Skor					

b. Sikap Sosial (Disiplin)

Nama Peserta Didik :

Kelas :

Tanggal Pengamatan :

Materi Pokok :

No	Aspek Pengamatan	Skor			
		1	2	3	4
1)	Datang tepat waktu				

No	Aspek Pengamatan	Skor			
		1	2	3	4
2)	Patuh pada tata tertib atau aturan bersama/ sekolah				
3)	Mengerjakan/mengumpulkan tugas sesuai dengan waktu yang ditentukan				
4)	Mengikuti kaidah berbahasa tulis yang baik dan benar				
Jumlah Skor					

c. Sikap Sosial (Tanggung Jawab)

Nama Peserta Didik :

Kelas :

Tanggal Pengamatan :

Materi Pokok :

No	Aspek Pengamatan	Skor			
		1	2	3	4
1)	Melaksanakan tugas dengan baik				
2)	Tidak menyalahkan/menuduh orang lain tanpa bukti yang akurat				
3)	Mengakui dan meminta maaf atas kesalahan yang dilakukan				
4)	Menepati janji				
5)	Melaksanakan apa yang seharusnya dikerjakan tanpa disuruh/diminta				
Jumlah Skor					

2. Pengetahuan

Penilaian pengetahuan terdiri dari: Penilaian Tugas dan Penilaian Tes Tertulis.

a. Penilaian Tugas

Penilaian tugas berupa penilaian laporan dan atau penilaian presentasi hasil tugas. Lembaran ini diisi oleh peserta didik dan/atau teman peserta didik, untuk menilai hasil tugas peserta didik, berupa hasil tugas peserta didik. Berilah tanda cek (√) pada kolom skor sesuai nilai tugas yang ditampilkan oleh peserta didik, dengan kriteria (rubrik) sebagai berikut:

No.	Aspek Yang Dinilai	Nilai			
		1	2	3	4
1)	Pemahaman materi pada buku teks	Tidak dipahami	Kurang dipahami	Hampir dipahami	Dipahami
2)	Hasil Pengumpulan informasi	Tidak sesuai	Kurang sesuai	Hampir sesuai	Sesuai
3)	Penyusunan Laporan	Tidak sesuai	Kurang sesuai	Hampir sesuai	Sesuai
4)	Presentasi	Tidak sesuai	Kurang sesuai	Hampir sesuai	Sesuai

Nama Peserta Didik :

Kelas :

Tanggal Pengamatan :

Materi Pokok :

No	Aspek Pengamatan	Skor (S)				Nilai
		1	2	3	4	
1)	Pemahaman materi pada buku teks					
2)	Hasil Pengumpulan informasi					
3)	Penyusunan Laporan					
4)	Presentasi					
Jumlah Tertinggi						

Catatan: Apabila tidak menggunakan presentasi, maka Skor Tertinggi adalah = $3 \times 4 = 12$, sedang apabila menggunakan presentasi, maka Skor Tertinggi adalah = $4 \times 4 = 16$.

b. Penilaian Tes Tertulis

Penilaian Tes Tertulis berupa penilaian jawaban tes tertulis dari peserta didik. Penilaian dilakukan oleh peserta didik dan/atau teman peserta didik, dengan cara membandingkan jawaban peserta didik dengan kunci jawaban.

No	Soal Tes Tertulis	Skor
1)	Jelaskan beberapa hal yang perlu diperhatikan sebelum menghidupkan traktor	
	Kunci Jawaban	
	Beberapa hal yang perlu diperhatikan sebelum menghidupkan traktor	
	a) Traktor ditempatkan pada tempat yang datar, dengan ventilasi udara yang baik.	10
	b) Traktor sudah diperiksa dan dalam kondisi baik	10

No	Soal Tes Tertulis	Skor
2)	Jelaskan beberapa hal yang perlu diperhatikan pada saat dan setelah mematikan traktor	
	Kunci Jawaban	
	Beberapa hal yang perlu diperhatikan pada saat dan setelah mematikan traktor	
	a) Gas tidak perlu dinaik-turunkan sebelum dimatikan	10
	b) Jangan tergesa-gesa dalam mematikan motor	10
	c) Semua tuas dalam kondisi netral	10
	Skor Tertinggi	50

$$\text{Nilai tes tertulis peserta didik} = \frac{\text{Skor yang diperoleh peserta didik}}{\text{Skor Tertinggi}} \times 100$$

3. Keterampilan

Penilaian keterampilan terdiri dari: Penilaian Praktek pada saat melaksanakan Lembar Kerja. Penilaian dilakukan oleh peserta didik dan/atau teman peserta didik, dengan cara membandingkan hasil praktek peserta didik dengan rubrik.

Berilah tanda cek (√) pada kolom skor sesuai kemampuan yang ditampilkan oleh peserta didik, dengan kriteria (rubrik) sebagai berikut:

4 = dilaksanakan dengan cara yang benar, dan lancar

3 = dilaksanakan dengan cara yang benar, namun tidak lancar

2 = dilaksanakan, namun caranya salah

1 = tidak dilaksanakan

No	Aspek yang dinilai	Skor			
		1	2	3	4
a.	Menghidupkan traktor roda dua				
b.	Tuas kopling utama diposisikan "OFF" atau "rem"				
c.	Semua tuas persneleng diposisikan netral				
d.	Kran bahan bakar dibuka, sehingga terjadi aliran bahan bakar ke ruang pembakaran				
e.	Gas dibesarkan pada posisi "start",				
f.	Tuas dekompresi ditarik dengan tangan kiri,				
g.	Engkol dimasukkan ke poros engkol, lalu diputar searah jarum jam beberapa kali				
h.	Putaran engkol dipercepat				
i.	Tuas dekompresi dilepaskan, sementara engkol masih tetap diputar sampai motor hidup				
j.	Tuas gas digeser pada posisi "idle" atau stasioner				
k.	Motor dihidupkan tanpa beban (stasioner) kurang lebih selama 2-3 menit				
l.	Memeriksa apakah traktor hidup dengan normal (suara, asap, dan getarannya)				
m.	Mematikan traktor				
o.	Beban motor dilepaskan (khusus pada saat traktor selesai dioperasikan)				
p.	Tuas gas digeser pada posisi "idle" atau stasioner,				
q.	Tuas gas digeser pada posisi "stop", hingga motor mati				
r.	Kran bahan bakar ditutup				

$$\text{Nilai tes pratek peserta didik} = \frac{\text{Skor yang diperoleh peserta didik}}{\text{Skor Tertinggi}} \times 100$$

Catatan:

Skor tertinggi tergantung dari jenis traktor roda dua yang digunakan untuk praktek. Sebelum pelaksanaan penilaian, guru pengajar bersama peserta didik menentukan terlebih dahulu, bagian-bagian traktor roda dua yang seharusnya diperiksa

Kegiatan Pembelajaran 6. Menjalankan Traktor Roda Dua (20 Jam Pelajaran)

A. Deskripsi

Pada Kegiatan Belajar 6. Menjalankan Traktor Roda Dua ini, berisi tentang cara menjalankan traktor roda dua. Materi disajikan langkah demi langkah secara detail. Dilengkapi dengan gambar ilustrasi pada tahap-tahap yang penting, sehingga peserta didik bisa lebih memahami. Setelah memahami uraian materi, peserta didik diminta untuk mencari informasi lain untuk pengembangan materi yang ada di buku teks ini, serta melaksanakan lembar kerja agar peserta didik terampil. Di akhir kegiatan belajar, peserta didik diminta untuk mengikuti evaluasi, untuk ketiga ranah, sikap, pengetahuan, keterampilan

B. Kegiatan Belajar

1. Tujuan Pembelajaran

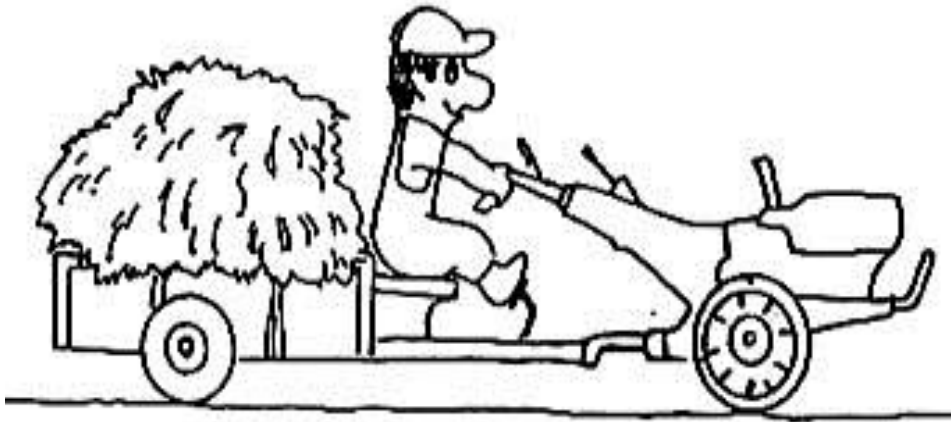
Setelah mempelajari Kegiatan Belajar 6. Menjalankan Traktor Roda Dua ini, peserta didik mampu menjalankan traktor roda dua dalam berbagai macam kondisi, bila disediakan: traktor roda dua yang telah siap dijalankan/dioperasikan beserta alat dan bahan yang dibutuhkan.

2. Uraian Materi

Agar dapat beroperasi, implemen harus ditarik oleh traktor. Baik tidaknya hasil operasi implemen, sangat tergantung oleh kemampuan operator menjalankan traktor. Ada dua macam kemampuan dalam menjalankan traktor, yaitu:

a. Menjalankan traktor di jalan

Traktor disambung dengan trailer, berguna untuk mengangkut barang, dalam hal ini termasuk juga untuk mengangkut implemen dari bengkel/garasi ke lahan



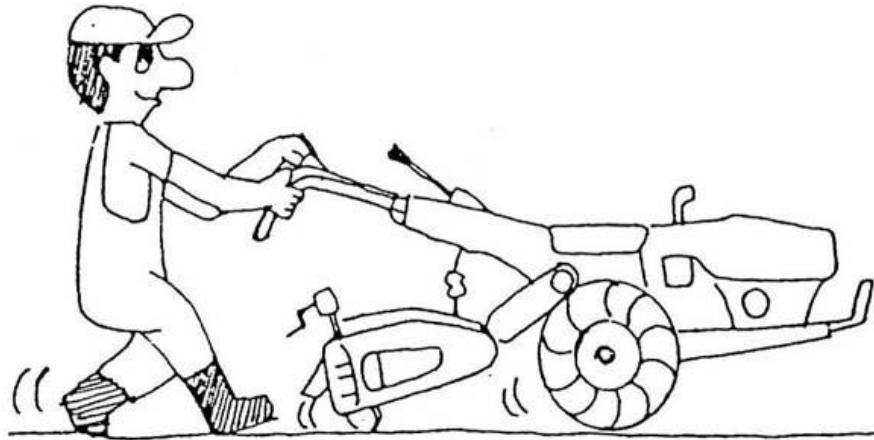
Gambar 39: Menjalankan traktor di jalan



Gambar 40: Menjalankan traktor di jalan

b. Menjalankan traktor di lahan

Traktor disambung dengan implemen, berguna untuk mengoperasikan implemen.



Gambar 41: Menjalankan traktor di lahan

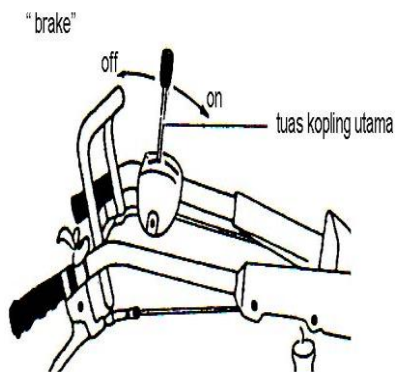


Gambar 42: Menjalankan traktor di lahan

Berikut ini akan dijelaskan mengenai dasar-dasar untuk menjalankan traktor roda dua, secara singkat.

a. Memulai menjalankan traktor roda dua

- 1) Posisi gas digeser sedikit lebih besar dari posisi idle.
- 2) Gigi persneleng dipindah ke posisi jalan (1,2,3 atau R). Untuk menarik implemen, gunakan kecepatan rendah jangan menggunakan gigi tinggi, agar operator tidak perlu lari
- 3) Untuk menarik trailer, posisi stang kemudi diturunkan, agar tidak terjadi hentakan ke bawah pada saat traktor mulai jalan.



- 4) Tuas kopling utama dilepas ke posisi "ON" dengan tangan kiri pelan-pelan agar traktor tidak meloncat pada saat mulai jalan.
- 5) Khusus untuk traktor yang menarik trailer, setelah traktor mulai jalan, stang kemudi bisa diangkat lagi

b. Menjalankan lurus ke depan

- 1) Lakukan langkah "mulai menjalankan traktor roda dua"
- 2) Pada saat traktor berjalan, kedua tangan berada pada stang kemudi.
- 3) Mata memandang ke depan.
- 4) Gas diperbesar dengan ibu jari kanan sesuai keinginan.
- 5) Jangan membelokkan stang kemudi
- 6) Jangan memindah posisi gigi persneleng

c. Menghentikan traktor/parkir

- 1) Gas dikecilkan pada posisi idle.
- 2) Tuas kopling utama ditarik pada posisi "OFF". Lalu ditarik kembali pada posisi "rem".
- 3) Persneleng dinetralkan.
- 4) Gas dikecilkan

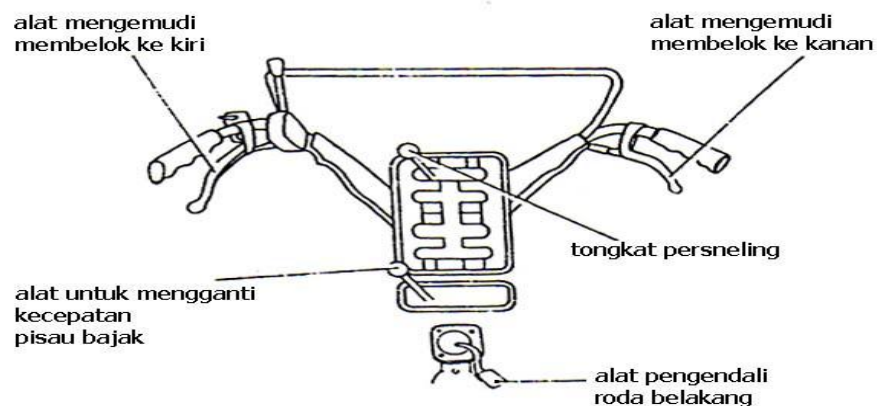
d. Menjalankan lurus ke belakang/mundur.

- 1) Lakukan langkah “mulai menjalankan traktor roda dua”
- 2) Pada saat traktor berjalan, tangan kiri dilepas dari stang kemudi kiri, sementara tangan kanan masih memegang stang kemudi kanan.
- 3) Badan diputar ke kiri sedikit untuk melihat ke belakang.
- 4) Gas diperbesar dengan ibu jari kanan sesuai keinginan.
- 5) Jangan membelokkan stang kemudi.
- 6) Bila traktor dilengkapi dengan implemen, melihat ke belakangnya cukup sekali-sekali. Sementara kedua tangan masih tetap memegang stang kemudi.

e. Mengganti gigi persneleng

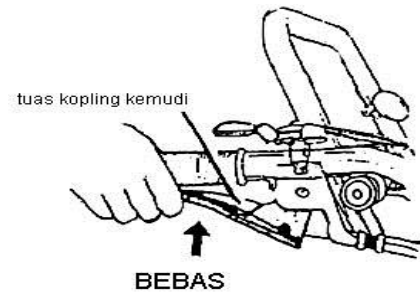
- 1) Lakukan langkah menghentikan traktor
- 2) Posisi kopling utama “OFF”.
- 3) Pindahkan posisi gigi persneleng
- 4) Mulai melakukan langkah menjalankan traktor lagi.

Catatan: Pada saat perpindahan gigi persneleng, traktor harus dalam posisi berhenti, karena biasanya traktor roda dua tidak dilengkapi dengan sinkronmes



f. Membelokkan traktor pada jalan datar

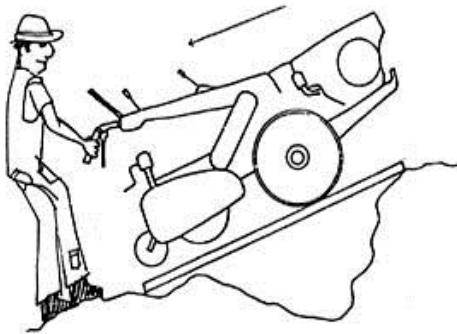
1) Gas dikecilkan sebelum traktor dibelokkan.



2) Tekan kopling kemudi kiri kalau mau belok ke kiri. Tekan kopling kemudi kanan kalau mau belok ke kanan. Kalau perlu tangan membantu menggeser stang kemudi.

3) Pada saat mulai membelok jangan terlalu ke tepi, karena traktor bisa terguling jika ada saluran apalagi kalau menarik trailer.

g. Melintasi galengan/bedengan (dengan implemen)



1) Posisi gigi persneleng rendah.

2) Pada saat naik traktor berjalan maju, gas besar

3) Pada saat turun traktor berjalan mundur, gas kecil

4) Apabila galengan terlalu tinggi, buatlah jembatan penghubung dengan menggunakan papan

h. Melewati tanjakan

1) Hentikan traktor sebelum melewati tanjakan

2) Gigi persneleng dipindah ke posisi rendah.

3) Jalankan traktor, lalu gas diperbesar.

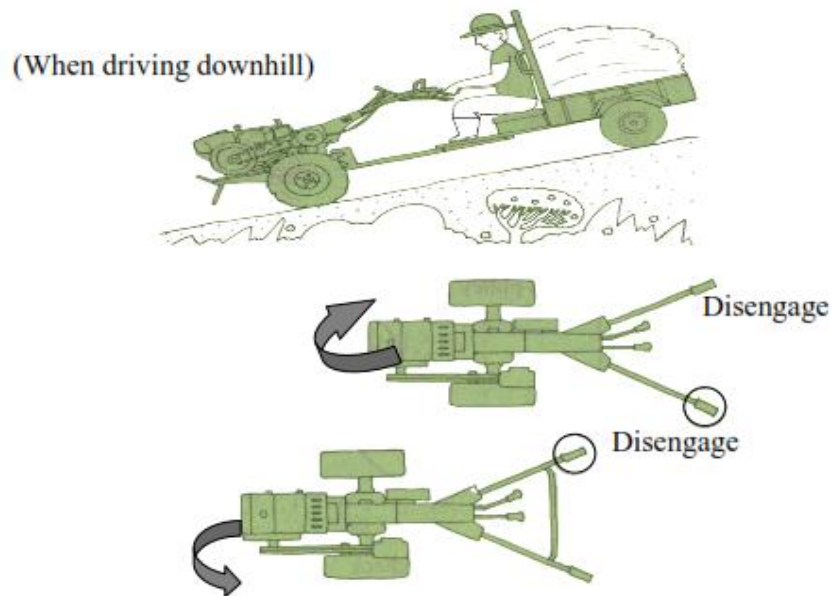
4) Tidak boleh menarik tuas kopling utama dan atau kedua kopling kemudi

i. Melewati turunan (dengan trailer)

1) Hentikan traktor sebelum melewati turunan

2) Gigi persneleng dipindah ke posisi rendah.

- 3) Jalankan traktor, gas jangan terlalu besar.
 - 4) Tidak boleh menarik tuas kopling utama dan atau kopling kemudi
- j. Membelokkan traktor pada jalan menanjak
- 1) Posisi gas tidak perlu dikecilkan
 - 2) Tekan tuas kopling kemudi sesuai keinginan, dan langsung dilepas setelah stang berbelok
 - 3) Ulangi penekanan tuas kopling apabila traktor kurang berbelok
 - 4) Tidak boleh menekan kopling kemudi terlalu lama
 - 5) Seandainya memungkinkan/kuat, stang kemudi bisa dibelokkan tanpa menekan kopling kemudi
- k. Membelokkan traktor pada jalan menurun
- 1) Gas dikecilkan, namun jangan sampai mati
 - 2) Tekan tuas kopling kemudi berlawanan dengan keinginan, dan langsung dilepas setelah stang berbelok. Apabila akan berbelok kanan, tekan tuas kopling kemudi kiri, apabila akan berbelok kiri, tekan tuas kopling kemudi kanan.
 - 3) Ulangi penekanan tuas kopling kemudi apabila traktor kurang berbelok
 - 4) Tidak boleh menekan tuas kopling kemudi terlalu lama
 - 5) Seandainya memungkinkan/kuat, stang kemudi bisa dibelokkan tanpa menekan kopling kemudi



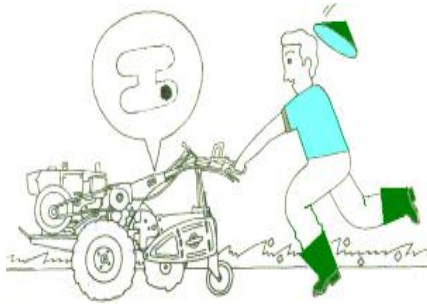
Gambar 43: Membelokkan traktor pada jalan menurun

- l. Mengemudikan traktor membentuk huruf “S”
 - 1) Pasang 3 atau 4 patok yang dijajarkan lurus dengan jarak masing-masing lebih kurang 2 kali panjang traktor.
 - 2) Traktor dijalankan maju atau mundur di antara patok-patok tersebut, menyilang ke kiri dan ke kanan.

- m. Beberapa hal yang perlu diperhatikan pada saat menjalankan traktor.
 - 1) Pada lahan yang menanjak/menurun, kopling kemudi tidak boleh ditekan terlalu lama. Traktor akan cepat berbelok. Semakin tajam/terjal jalannya, semakin cepat traktor berbelok
 - 2) Untuk membelokkan traktor pada lahan yang menanjak/menurun, apabila memungkinkan cukup dengan menekan/menggeser stang kemudi, tanpa menekan tuas kopling kemudi
 - 3) Apabila parkir di tempat yang miring, sebaiknya roda diganjal.



4) Pada saat naik, traktor dengan implemen berjalan maju, pada saat turun, traktor dengan implemen berjalan mundur, apabila terbalik bisa terjadi kecelakaan, traktor akan menungging



5) Pada saat operator berjalan kaki, jangan menggunakan kecepatan tinggi/cepat (high)

- 6) Pada lahan yang berlumpur, jangan menekan kopling kemudi terlalu lama, karena salah satu roda dapat masuk terus ke tanah/lumpur.
- 7) Apabila traktor sering dioperasikan pada lahan yang berdebu, saringan udara (*air cleaner*) harus sering diperiksa, karena lebih cepat kotor. Untuk saringan tipe basah, oli harus lebih sering diganti dan saringannya dibersihkan.

3. Refleksi

Petunjuk

- a. Tuliskan nama dan KD yang telah anda selesaikan pada lembar tersendiri
- b. Tuliskan jawaban pada pertanyaan pada lembar refleksi!
- c. Kumpulkan hasil refleksi pada guru anda

LEMBAR REFLEKSI

1) Bagaimana kesan anda setelah mengikuti pembelajaran ini?

.....
.....
.....

2) Apakah anda telah menguasai seluruh materi pembelajaran ini? Jika ada materi yang belum dikuasai tulis materi apa saja.

.....
.....
.....

3) Manfaat apa yang anda peroleh setelah menyelesaikan pelajaran ini?

.....
.....
.....

4) Apa yang akan anda lakukan setelah menyelesaikan pelajaran ini?

.....
.....
.....

5) Tuliskan secara ringkas apa yang telah anda pelajari pada kegiatan pembelajaran ini!

.....
.....
.....

4. Tugas

Tugas bisa dilakukan secara individual maupun kelompok.

- a. Pahami materi pada Kegiatan Belajar 6 tentang Menjalankan Traktor Roda Dua.
- b. Tanyakan kepada guru, apabila ada hal-hal yang kurang dipahami.
- c. Cari informasi dari berbagai sumber informasi tentang menjalankan traktor roda dua.
- d. Amati traktor roda dua yang ada di sekolah dan di sekitar sekolah anda. Tentukan bagaimana cara menjalankan traktor roda dua.
- e. Setelah didapatkan berbagai informasi mengenai menjalankan traktor roda dua, dirangkum untuk dibuat laporan atau bisa dipresentasikan di depan kelas.
- f. Dengan bimbingan guru, informasi yang diperoleh dapat digunakan untuk melengkapi informasi yang ada pada buku teks ini.
- g. Lakukan tugas yang ada pada Lembar Kerja Peserta Didik

Lembar Kerja Peserta Didik

MENJALANKAN TRAKTOR RODA DUA

Pendahuluan

Agar dapat beroperasi, implemen harus ditarik oleh traktor. Baik tidaknya hasil operasi implemen, sangat tergantung oleh kemampuan operator menjalankan traktor. Ada dua macam kemampuan dalam menjalankan traktor, yaitu:

- a. Menjalankan traktor di jalan
- b. Menjalankan traktor di lahan

Tujuan

Kegiatan ini bertujuan agar peserta didik mampu menjalankan traktor roda dua dengan benar dan aman.

Alat dan Bahan

- | | |
|--|-------|
| a. Traktor tangan yang siap untuk dioperasikan | 1 bh |
| b. Bahan bakar solar | |
| c. Trailer | 1 bh |
| d. Implemen (bajak/ mesin rotary) | 1 bh |
| e. Ban luar bekas | 10 bh |

Keselamatan kerja

- Lakukan pemeriksaan dengan benar, meskipun kondisi traktor siap dioperasikan
- Gunakan pakaian kerja yang tidak longgar
- Gunakan gigi rendah dahulu untuk pengoperasian pertama
- Gunakan lahan yang datar dan lapang terlebih dahulu
- Hati-hati pada bagian traktor yang bergerak dan panas

Langkah kerja

- Pastikan traktor siap untuk dioperasikan
- Mintalah pada guru untuk memasang implemen
- Hidupkan traktor
- Mintalah pada guru untuk menjalankan ke lahan praktik
- Memulai menjalankan traktor roda dua
- Menjalankan lurus ke depan
- Menghentikan traktor/parkir
- Menjalankan lurus ke belakang

- i. Mengganti gigi persneleng
- j. Membelokkan traktor pada jalan datar
- k. Melintasi galengan/bedengan (dengan implemen)
- l. Melewati tanjakan
- m. Melewati turunan (dengan trailer)
- n. Membelokkan traktor pada jalan menanjak
- o. Membelokkan traktor pada jalan menurun
- p. Mengemudikan traktor membentuk huruf "S"

5. Tes Formatif

- a. Sebutkan apa saja kemampuan dasar dalam menjalankan traktor roda dua!
- b. Jelaskan beberapa hal yang perlu diperhatikan pada saat menjalankan traktor

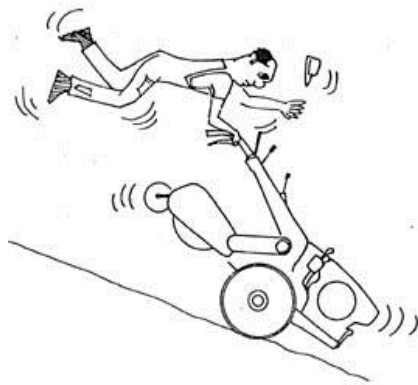
Kunci jawaban Tes Formatif

- a. Kemampuan dasar dalam menjalankan traktor roda dua
 - 1) Memulai menjalankan traktor roda dua
 - 2) Menjalankan lurus ke depan
 - 3) Menghentikan traktor/parker
 - 4) Menjalankan lurus ke belakang
 - 5) Mengganti gigi persneleng
 - 6) Membelokkan traktor pada jalan datar
 - 7) Melintasi galengan/bedengan (dengan implemen)
 - 8) Melewati tanjakan
 - 9) Melewati turunan (dengan trailer)
 - 10) Membelokkan traktor pada jalan menanjak

- 11) Membelokkan traktor pada jalan menurun
- 12) Mengemudikan traktor membentuk huruf "S"

b. Beberapa hal yang perlu diperhatikan pada saat menjalankan traktor.

- 1) Pada lahan yang menanjak/menurun, kopling kemudi tidak boleh ditekan terlalu lama. Traktor akan cepat berbelok. Semakin tajam/terjal jalannya, semakin cepat traktor berbelok
- 2) Untuk membelokkan traktor pada lahan yang menanjak/menurun, apabila memungkinkan cukup dengan menekan/menggeser stang kemudi, tanpa menekan tuas kopling kemudi
- 3) Apabila parkir di tempat yang miring, sebaiknya roda dikanjal.



- 4) Pada saat naik, traktor dengan implemen berjalan maju, pada saat turun, traktor dengan implemen berjalan mundur, apabila terbalik bisa terjadi kecelakaan, traktor akan menungging

- 5) Pada lahan yang berlumpur, jangan menekan kopling kemudi terlalu lama, karena salah satu roda dapat masuk terus ke tanah/lumpur.
- 6) Apabila traktor sering dioperasikan pada lahan yang berdebu, saringan udara (*air cleaner*) harus sering diperiksa, karena lebih cepat kotor. Untuk saringan tipe basah, oli harus lebih sering diganti dan saringannya dibersihkan.

C. Penilaian

Pada Kegiatan Belajar 6. Menjalankan Traktor Roda Dua ini, Penilaian terdiri dari: Penilaian Sikap; Penilaian Pengetahuan; Penilaian Keterampilan.

1. Sikap

Penilaian sikap terdiri dari: Penilaian Sikap Spiritual, Sikap Sosial (Disiplin), Sikap Sosial (Tanggung Jawab) .

Lembaran ini diisi oleh peserta didik dan teman peserta didik, untuk menilai sikap peserta didik. Berilah tanda cek (√) pada kolom skor sesuai sikap yang ditampilkan oleh peserta didik, dengan kriteria (rubrik) sebagai berikut:

4 = selalu, apabila selalu melakukan sesuai pernyataan

3 = sering, apabila sering melakukan sesuai pernyataan dan kadang-kadang tidak melakukan

2 = kadang-kadang, apabila kadang-kadang melakukan dan sering tidak melakukan

1 = tidak pernah, apabila tidak pernah melakukan

Petunjuk Penskoran:

Skor akhir menggunakan skala 1 sampai 4

Perhitungan skor akhir menggunakan rumus:

$$\frac{\text{Skor}}{\text{Skor Tertinggi}} \times 4 = \text{skor akhir}$$

Contoh:

Skor diperoleh 14, skor tertinggi 4 x 5 pernyataan = 20, maka skor akhir:

$$\frac{14}{20} \times 4 = 2,8$$

Peserta didik memperoleh nilai:

Sangat Baik : apabila memperoleh skor 3,20 – 4,00 (80 – 100)

Baik : apabila memperoleh skor 2,80 – 3,19 (70 – 79)

Cukup : apabila memperoleh skor 2,40 – 2,79 (60 – 69)

Kurang : apabila memperoleh skor kurang 2,40 (kurang dari 60%)

a. Sikap Spiritual

Nama Peserta Didik :

Kelas :

Tanggal Pengamatan :

Materi Pokok :

No	Aspek Pengamatan	Skor			
		1	2	3	4
1)	Berdoa sebelum dan sesudah melakukan sesuatu				
2)	Memberi salam pada saat awal dan akhir presentasi sesuai agama yang dianut				
3)	Mengucapkan syukur ketika berhasil mengerjakan sesuatu.				
4)	Berserah diri (tawakal) kepada Tuhan setelah berikhtiar atau melakukan usaha				
5)	Memelihara hubungan baik dengan sesama umat ciptaan Tuhan Yang Maha Esa				
Jumlah Skor					

b. Sikap Sosial (Disiplin)

Nama Peserta Didik :

Kelas :

Tanggal Pengamatan :

Materi Pokok :

No	Aspek Pengamatan	Skor			
		1	2	3	4
1)	Datang tepat waktu				
2)	Patuh pada tata tertib atau aturan bersama/ sekolah				
3)	Mengerjakan/mengumpulkan tugas sesuai dengan waktu yang ditentukan				
4)	Mengikuti kaidah berbahasa tulis yang baik dan benar				
Jumlah Skor					

c. Sikap Sosial (Tanggung Jawab)

Nama Peserta Didik :

Kelas :

Tanggal Pengamatan :

Materi Pokok :

No	Aspek Pengamatan	Skor			
		1	2	3	4
1)	Melaksanakan tugas dengan baik				
2)	Tidak menyalahkan/menuduh orang lain tanpa bukti yang akurat				

No	Aspek Pengamatan	Skor			
		1	2	3	4
3)	Mengakui dan meminta maaf atas kesalahan yang dilakukan				
4)	Menepati janji				
5)	Melaksanakan apa yang seharusnya dikerjakan tanpa disuruh/diminta				
Jumlah Skor					

2. Pengetahuan

Penilaian pengetahuan terdiri dari: Penilaian Tugas dan Penilaian Tes Tertulis.

a. Penilaian Tugas

Penilaian tugas berupa penilaian laporan dan atau penilaian presentasi hasil tugas. Lembaran ini diisi oleh peserta didik dan/atau teman peserta didik, untuk menilai hasil tugas peserta didik, berupa hasil tugas peserta didik. Berilah tanda cek (√) pada kolom skor sesuai nilai tugas yang ditampilkan oleh peserta didik, dengan kriteria (rubrik) sebagai berikut:

No.	Aspek Yang Dinilai	Nilai			
		1	2	3	4
1)	Pemahaman materi pada buku teks	Tidak dipahami	Kurang dipahami	Hampir dipahami	Dipahami
2)	Hasil Pengumpulan informasi	Tidak sesuai	Kurang sesuai	Hampir sesuai	Sesuai
3)	Penyusunan Laporan	Tidak sesuai	Kurang sesuai	Hampir sesuai	Sesuai
4)	Presentasi	Tidak sesuai	Kurang sesuai	Hampir sesuai	Sesuai

Nama Peserta Didik :

Kelas :

Tanggal Pengamatan :

Materi Pokok :

No	Aspek Pengamatan	Skor (S)				Nilai
		1	2	3	4	
1)	Pemahaman materi pada buku teks					
2)	Hasil Pengumpulan informasi					
3)	Penyusunan Laporan					
4)	Presentasi					
Jumlah Tertinggi						

Catatan: Apabila tidak menggunakan presentasi, maka Skor Tertinggi adalah $= 3 \times 4 = 12$, sedang apabila menggunakan presentasi, maka Skor Tertinggi adalah $= 4 \times 4 = 16$.

b. Penilaian Tes Tertulis

Penilaian Tes Tertulis berupa penilaian jawaban tes tertulis dari peserta didik. Penilaian dilakukan oleh peserta didik dan/atau teman peserta didik, dengan cara membandingkan jawaban peserta didik dengan kunci jawaban.

No	Soal Tes Tertulis	Skor
1)	Sebutkan apa saja kemampuan dasar dalam menjalankan traktor roda dua!	

No	Soal Tes Tertulis	Skor
	<p>Kunci Jawaban</p> <p>Kemampuan dasar dalam menjalankan traktor roda dua</p> <ul style="list-style-type: none"> a) Memulai menjalankan traktor roda dua b) Menjalankan lurus ke depan c) Menghentikan traktor/parkir d) Menjalankan lurus ke belakang e) Mengganti gigi persneleng f) Membelokkan traktor pada jalan datar g) Melintasi galengan/bedengan (dengan implemen) h) Melewati tanjakan i) Melewati turunan (dengan trailer) j) Membelokkan traktor pada jalan menanjak k) Membelokkan traktor pada jalan menurun l) Mengemudikan traktor membentuk huruf "S" 	12
2)	Jelaskan beberapa hal yang perlu diperhatikan pada saat menjalankan traktor	
	<p>Kunci Jawaban</p> <p>Beberapa hal yang perlu diperhatikan pada saat menjalankan traktor.</p> <ul style="list-style-type: none"> a) Pada lahan yang menanjak/menurun, kopling kemudi tidak boleh ditekan terlalu lama. Traktor akan cepat berbelok. Semakin tajam/terjal jalannya, semakin cepat traktor berbelok b) Untuk membelokkan traktor pada lahan yang menanjak/menurun, apabila memungkinkan cukup dengan menekan/menggeser stang kemudi, tanpa menekan tuas kopling kemudi c) Apabila parkir di tempat yang miring, sebaiknya roda diganjal d) Pada saat naik, traktor dengan implemen berjalan maju, pada saat turun, traktor dengan implemen berjalan mundur, apabila terbalik bisa terjadi kecelakaan, traktor akan menungging e) Pada lahan yang berlumpur, jangan menekan kopling kemudi terlalu lama, karena salah satu roda dapat masuk terus ke tanah/lumpur. f) Apabila traktor sering dioperasikan pada lahan yang berdebu, saringan udara (air cleaner) harus 	<p>2</p> <p>2</p> <p>2</p> <p>2</p> <p>2</p> <p>2</p>

No	Soal Tes Tertulis	Skor
	sering diperiksa, karena lebih cepat kotor. Untuk saringan tipe basah, oli harus lebih sering diganti dan saringannya dibersihkan.	
	Skor Tertinggi	24

$$\text{Nilai tes tertulis peserta didik} = \frac{\text{Skor yang diperoleh peserta didik}}{\text{Skor Tertinggi}} \times 100$$

3. Keterampilan

Penilaian keterampilan terdiri dari: Penilaian Praktek pada saat melaksanakan Lembar Kerja. Penilaian dilakukan oleh peserta didik dan/atau teman peserta didik, dengan cara membandingkan hasil praktek peserta didik dengan rubrik.

Berilah tanda cek (√) pada kolom skor sesuai kemampuan yang ditampilkan oleh peserta didik, dengan kriteria (rubrik) sebagai berikut:

4 = dilaksanakan dengan cara yang benar, dan lancar

3 = dilaksanakan dengan cara yang benar, namun tidak lancar

2 = dilaksanakan, namun caranya salah

1 = tidak dilaksanakan

No	Aspek yang dinilai	Skor			
		1	2	3	4
a.	Menjalankan traktor roda dua				
b.	Memulai menjalankan traktor roda dua				
c.	Menjalankan lurus ke depan				

No	Aspek yang dinilai	Skor			
		1	2	3	4
d.	Menghentikan traktor/parker				
e.	Menjalankan lurus ke belakang				
f.	Mengganti gigi persneleng				
g.	Membelokkan traktor pada jalan datar				
h.	Melintasi galengan/bedengan (dengan implemen)				
i.	Melewati tanjakan				
j.	Melewati turunan (dengan trailer)				
k.	Membelokkan traktor pada jalan menanjak				
l.	Membelokkan traktor pada jalan menurun				
m.	Mengemudikan traktor membentuk huruf "S"				

$$\text{Nilai tes praktek peserta didik} = \frac{\text{Skor yang diperoleh peserta didik}}{\text{Skor Tertinggi}} \times 100$$

Catatan:

Skor tertinggi tergantung dari jenis traktor roda dua yang digunakan untuk praktek. Sebelum pelaksanaan penilaian, guru pengajar bersama peserta didik menentukan terlebih dahulu, bagaimana tahapan menjalankan traktor roda dua

Kegiatan Pembelajaran 7. Merawat Traktor Roda Dua (10 Jam Pelajaran)

A. Deskripsi

Pada Kegiatan Pembelajaran 7. Merawat Traktor Roda Dua ini, berisi tentang cara merawat traktor roda dua. Materi perawatan terdiri dari perawatan harian dan perawatan berkala. Dilengkapi dengan gambar ilustrasi pada tahap-tahap yang penting, sehingga peserta didik bisa lebih memahami. Setelah memahami uraian materi, peserta didik diminta untuk mencari informasi lain untuk pengembangan materi yang ada di buku teks ini, serta melaksanakan lembar kerja agar peserta didik terampil. Di akhir kegiatan belajar, peserta didik diminta untuk mengikuti evaluasi, untuk ketiga ranah, sikap, pengetahuan, keterampilan

B. Kegiatan Belajar

1. Tujuan Pembelajaran

Setelah mempelajari Kegiatan Belajar 7. Merawat Traktor Roda Dua ini, peserta didik diharapkan mampu merawat traktor roda dua dalam berbagai macam kondisi, bila disediakan: traktor roda dua beserta alat dan bahan yang dibutuhkan.

2. Uraian Materi

Perawatan merupakan pekerjaan atau kegiatan untuk menjaga agar umur traktor dapat dipertahankan selama mungkin. Perawatan pada traktor roda dua ada yang dilakukan secara harian maupun berkala dalam kurun waktu tertentu. Perawatan traktor roda dua adalah sebagai berikut:

a. Melakukan Perawatan harian

Perawatan harian dilakukan apabila ditemukan ada hal-hal yang perlu diperbaiki pada traktor setelah dilakukan pemeriksaan sebelum traktor dioperasikan. Pekerjaan perawatan harian tersebut antara lain:

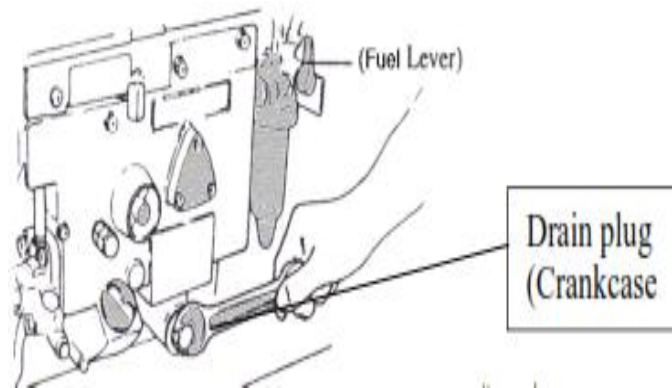
- 1) Menambah bahan bakar sampai batas maksimum. Pada saat mengisi bahan bakar, saringan bahan bakar yang ada di bawah tutup tangki jangan dilepas.
- 2) Menambah air radiator apabila kurang. Gunakan air yang bersih
- 3) Menambah atau mengurangi tekanan ban apabila tidak sesuai standar yang dianjurkan.
- 4) Menambah oli pelumas apabila levelnya di bawah standar. Gunakan pelumas dengan jenis dan merk yang sama.
- 5) Bersihkan mangkuk pada saringan bahan bakar apabila kotor

b. Melakukan perawatan Berkala

Perawatan berkala dilakukan rutin setiap jangka waktu tertentu. Perawatan berkala dilakukan tanpa melihat ada atau tidaknya kejanggalan yang terjadi pada traktor. Biasanya setiap traktor mempunyai aturan tersendiri. Gunakan buku manual atau petunjuk pengoperasian sesuai dengan merek traktor Secara umum perawatan berkala dapat diuraikan sebagai berikut:

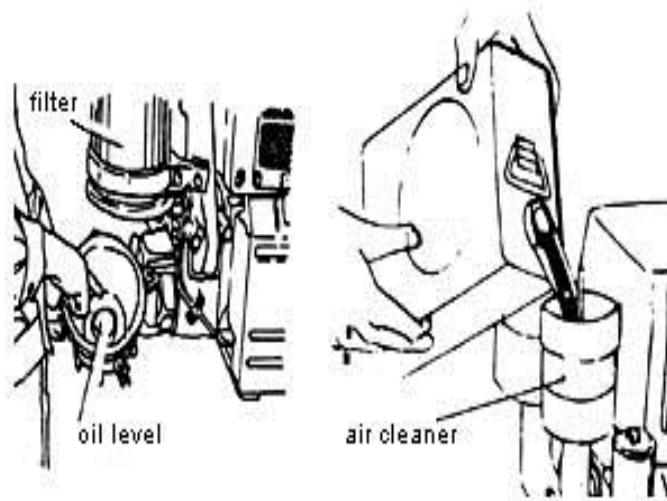
- 1) Perawatan berkala setiap 25 jam kerja
 - a) Kencangkan mur baut apabila diketemukan kendur. Gunakan kunci ring atau kunci pas dengan ukuran yang sama
 - b) Ganti oli pelumas motor dan transmisi khusus untuk traktor baru

- 2) Perawatan berkala setiap 100 jam kerja
- a) Ganti oli motor SAE 40, khusus untuk diesel, dengan jumlah yang tepat



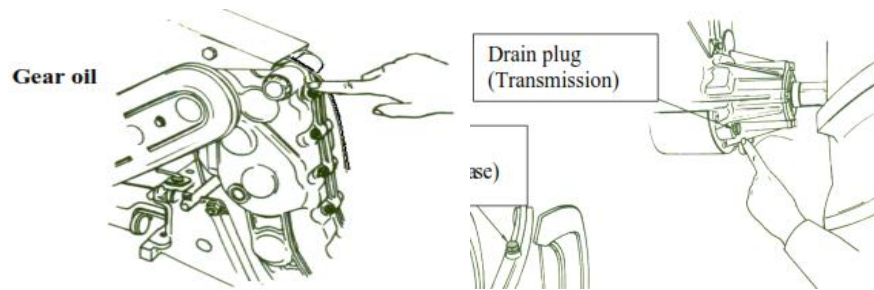
Gambar 44: Menguras oli motor

- b) Bersihkan saringan udara dan tambahkan pelumas apabila kurang. Apabila udara di tempat traktor dioperasikan kotor/berdebu, saringan udara harus lebih sering dibersihkan



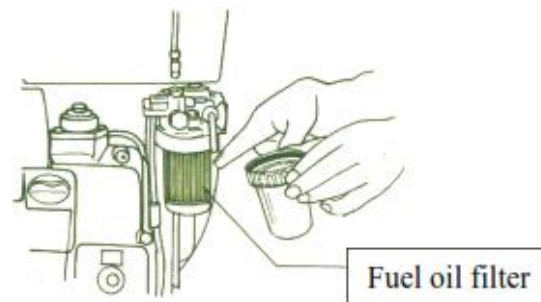
Gambar 45: Menambah pelumas saringan udara

- 3) Perawatan berkala setiap 200 jam kerja
- a) Ganti oli transmisi SAE 90, dengan jumlah yang tepat



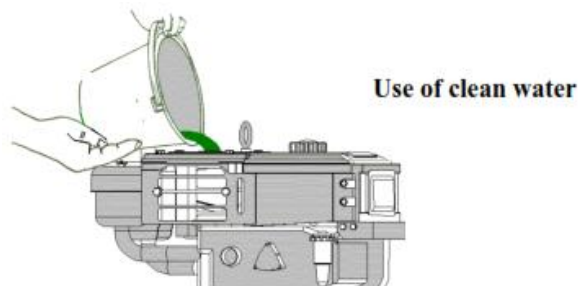
Gambar 46: Baut pengisi dan penguras oli transmisi

b) Kuras tangki bahan bakar



Gambar 47: Menguras tangki bahan bakar

c) Kuras air radiator, ganti dengan air bersih

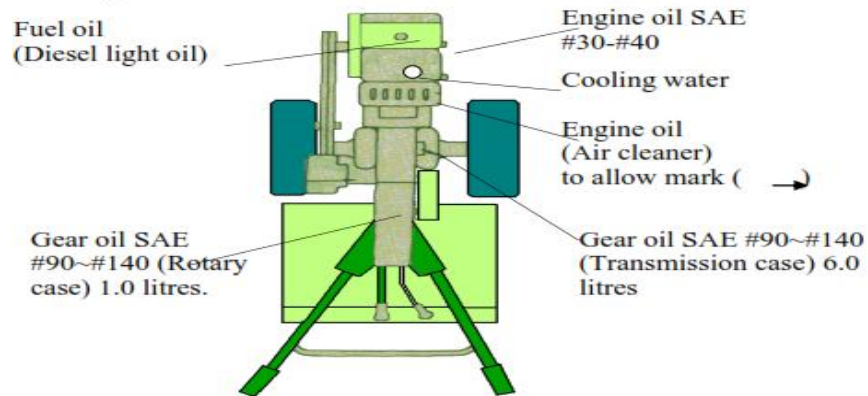


Gambar 48: Mengisi radiator dengan air bersih

Perhatian

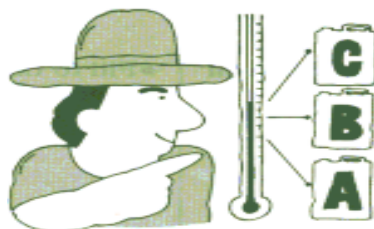
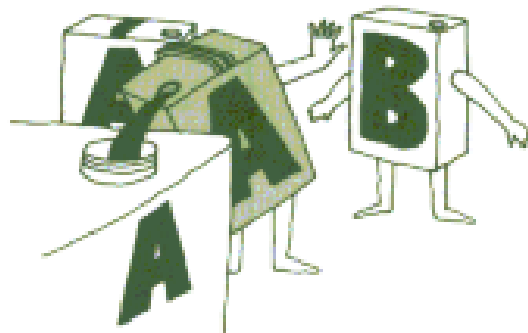
- 1) Pada traktor roda dua, ada beberapa macam cairan, cairan tersebut adalah; air radiator/pendingin, bahan bakar (solar), oli pelumas (SAE

40 untuk motor/engine), oli pelumas (SAE 90 untuk transmisi). Cairan tersebut masing-masing tidak boleh tercampur. Untuk menghindari agar tidak tercampur, waktu pengisian cairan tersebut tidak boleh dilakukan secara bersamaan.



Gambar 49: Macam cairan yang ada di traktor roda dua

2) Oli pelumas engine/motor dan oli pelumas transmisi, mempunyai berbagai macam tingkat kekentalan (SAE), dan dari berbagai macam merek. Biasakan menggunakan jenis dan merek oli yang sama.



3. Refleksi

Petunjuk

- a. Tuliskan nama dan KD yang telah anda selesaikan pada lembar tersendiri
- b. Tuliskan jawaban pada pertanyaan pada lembar refleksi!
- c. Kumpulkan hasil refleksi pada guru anda

LEMBAR REFLEKSI	
1) Bagaimana kesan anda setelah mengikuti pembelajaran ini?
2) Apakah anda telah menguasai seluruh materi pembelajaran ini? Jika ada materi yang belum dikuasai tulis materi apa saja.
3) Manfaat apa yang anda peroleh setelah menyelesaikan pelajaran ini?
4) Apa yang akan anda lakukan setelah menyelesaikan pelajaran ini?
5) Tuliskan secara ringkas apa yang telah anda pelajari pada kegiatan pembelajaran ini!

4. Tugas

Tugas bisa dilakukan secara individual maupun kelompok.

- a. Pahami materi pada Kegiatan Belajar 7 tentang Merawat Traktor Roda Dua.
- b. Tanyakan kepada guru, apabila ada hal-hal yang kurang dipahami.
- c. Cari informasi dari berbagai sumber informasi tentang merawat traktor roda dua.
- d. Amati traktor roda dua yang ada di sekolah dan di sekitar sekolah kalau ada. Tentukan bagaimana cara merawat traktor roda dua.
- e. Setelah didapatkan berbagai informasi mengenai merawat traktor roda dua, dirangkum untuk dibuat laporan atau bisa dipresentasikan di depan kelas
- f. Dengan bimbingan guru, informasi yang didapat dapat digunakan untuk melengkapi informasi yang didapat dari buku teks ini.
- g. Lakukan tugas yang ada pada Lembar Kerja Peserta Didik

Lembar Kerja Peserta Didik

MERAWAT TRAKTOR RODA DUA

Pendahuluan

Perawatan merupakan pekerjaan untuk menjaga agar umur traktor dapat dipertahankan selama mungkin. Perawatan pada traktor roda dua ada yang dilakukan secara harian maupun berkala dalam kurun waktu tertentu.

Tujuan

Kegiatan ini bertujuan agar peserta didik mampu merawat traktor roda dua bila disediakan: traktor roda dua dilengkapi dengan alat dan bahan yang diperlukan.

Alat dan Bahan

- | | | |
|-----------------------------|-----------------------------------|-------|
| a. Traktor roda dua | g. Pasir atau serbuk gergaji kayu | 1 bh |
| b. Pengukur tekanan ban | h. Bahan bakar solar | |
| c. Kunci ring dan kunci pas | i. Air bersih | 1 bh |
| d. Kuas | j. Oli SAE 40 untuk diesel | 1 bh |
| e. Lap pembersih | k. Oli SAE 90 | 10 bh |
| f. Wadah tempat oli bekas | | |

Keselamatan kerja

- Lakukan pemeriksaan dengan benar
- Gunakan pakaian kerja yang tidak longgar
- Gunakan tempat yang datar dan lapang pada saat melakukan perawatan
- Apabila ada oli yang tumpah, cepat bersihkan, dan ditaburi dengan pasir atau serbuk gergaji
- Proses perawatan air radiator, oli pelumas, dan bahan bakar solar tidak boleh bersamaan

Langkah kerja

- Tempatkan traktor di tempat yang datar dan lapang
- Lakukan proses perawatan harian
- Lakukan proses perawatan berkala 25 jam kerja
- Lakukan proses perawatan berkala 100 jam kerja
- Lakukan proses perawatan berkala 200 jam kerja

5. Tes Formatif

- a. Sebutkan macam perawatan yang ada pada traktor roda dua!
- b. Sebutkan langkah pekerjaan perawatan traktor roda dua setelah pemakaian!
- c. Sebutkan macam pekerjaan perawatan berkala pada traktor roda dua!
- d. Sebutkan jenis perawatan berkala pada traktor roda dua

Kunci jawaban Tes Formatif

- a. Perawatan pada traktor roda dua adalah:
 - 1) Perawatan harian
 - 2) perawatan Berkala
- b. Langkah-langkah pekerjaan perawatan setelah pemakaian
 - 1) Menunggu mesin/motor traktor roda dua dingin,
 - 2) Seluruh bodi traktor perlu dibersihkan. Hilangkan seluruh kotoran/lumpur yang menempel pada setiap komponen.
 - 3) Pada komponen yang tidak dilapisi anti karat, perlu diolesi oli untuk menjaga dari karat.
- c. Pekerjaan perawatan harian tersebut antara lain:
 - 1) Menambah bahan bakar sampai batas maksimum.
 - 2) Menambah air radiator apabila kurang.
 - 3) Menambah atau mengurangi tekanan ban apabila tidak sesuai standar yang dianjurkan.
 - 4) Menambah oli pelumas apabila levelnya di bawah standar.
 - 5) Bersihkan mangkuk bahan bakar apabila kotor
- d. Pekerjaan perawatan berkala tersebut antara lain:
 - 1) Perawatan berkala setiap 25 jam kerja
 - 2) Perawatan berkala setiap 100 jam kerja
 - 3) Perawatan berkala setiap 100 jam kerja

C. Penilaian

Pada Kegiatan Belajar 7. Merawat Traktor Roda Dua ini, Penilaian terdiri dari: Penilaian Sikap; Penilaian Pengetahuan; Penilaian Keterampilan.

1. Sikap

Penilaian sikap terdiri dari: Penilaian Sikap Spiritual, Sikap Sosial (Disiplin), Sikap Sosial (Tanggung Jawab) .

Lembaran ini diisi peserta didik dan teman peserta didik, untuk menilai sikap peserta didik. Berilah tanda cek (√) pada kolom skor sesuai sikap yang ditampilkan oleh peserta didik, dengan kriteria (rubrik) sebagai berikut:

4 = selalu, apabila selalu melakukan sesuai pernyataan

3 = sering, apabila sering melakukan sesuai pernyataan dan kadang-kadang tidak melakukan

2 = kadang-kadang, apabila kadang-kadang melakukan dan sering tidak melakukan

1 = tidak pernah, apabila tidak pernah melakukan

Petunjuk Penskoran:

Skor akhir menggunakan skala 1 sampai 4

Perhitungan skor akhir menggunakan rumus:

$$\frac{\text{Skor}}{\text{Skor Tertinggi}} \times 4 = \text{skor akhir}$$

Contoh:

Skor diperoleh 14, skor tertinggi 4 x 5 pernyataan = 20, maka skor akhir:

$$\frac{14}{20} \times 4 = 2,8$$

Peserta didik memperoleh nilai:

Sangat Baik : apabila memperoleh skor 3,20 – 4,00 (80 – 100)

Baik : apabila memperoleh skor 2,80 – 3,19 (70 – 79)

Cukup : apabila memperoleh skor 2,40 – 2,79 (60 – 69)

Kurang : apabila memperoleh skor kurang 2,40 (kurang dari 60%)

a. Sikap Spiritual

Nama Peserta Didik :

Kelas :

Tanggal Pengamatan :

Materi Pokok :

No	Aspek Pengamatan	Skor			
		1	2	3	4
1)	Berdoa sebelum dan sesudah melakukan sesuatu				
2)	Memberi salam pada saat awal dan akhir presentasi sesuai agama yang dianut				
3)	Mengucapkan syukur ketika berhasil mengerjakan sesuatu.				
4)	Berserah diri (tawakal) kepada Tuhan setelah berikhtiar atau melakukan usaha				
5)	Memelihara hubungan baik dengan sesama umat ciptaan Tuhan Yang Maha Esa				
Jumlah Skor					

b. Sikap Sosial (Disiplin)

Nama Peserta Didik :

Kelas :

Tanggal Pengamatan :

Materi Pokok :

No	Aspek Pengamatan	Skor			
		1	2	3	4
1)	Datang tepat waktu				
2)	Patuh pada tata tertib atau aturan bersama/ sekolah				
3)	Mengerjakan/mengumpulkan tugas sesuai dengan waktu yang ditentukan				
4)	Mengikuti kaidah berbahasa tulis yang baik dan benar				
Jumlah Skor					

c. Sikap Sosial (Tanggung Jawab)

Nama Peserta Didik :

Kelas :

Tanggal Pengamatan :

Materi Pokok :

No	Aspek Pengamatan	Skor			
		1	2	3	4
1)	Melaksanakan tugas dengan baik				
2)	Tidak menyalahkan/menuduh orang lain tanpa bukti yang akurat				

No	Aspek Pengamatan	Skor			
		1	2	3	4
3)	Mengakui dan meminta maaf atas kesalahan yang dilakukan				
4)	Menepati janji				
5)	Melaksanakan apa yang seharusnya dikerjakan tanpa disuruh/diminta				
Jumlah Skor					

2. Pengetahuan

Penilaian pengetahuan terdiri dari: Penilaian Tugas dan Penilaian Tes Tertulis.

a. Penilaian Tugas

Penilaian tugas berupa penilaian laporan dan atau penilaian presentasi hasil tugas. Lembaran ini diisi oleh peserta didik dan/atau teman peserta didik, untuk menilai hasil tugas peserta didik, berupa hasil tugas peserta didik. Berilah tanda cek (√) pada kolom skor sesuai nilai tugas yang ditampilkan oleh peserta didik, dengan kriteria (rubrik) sebagai berikut:

No	Aspek Yang Dinilai	Nilai			
		1	2	3	4
1)	Pemahaman materi pada buku teks	Tidak dipahami	Kurang dipahami	Hampir dipahami	Dipahami
2)	Hasil Pengumpulan informasi	Tidak sesuai	Kurang sesuai	Hampir sesuai	Sesuai
3)	Penyusunan Laporan	Tidak sesuai	Kurang sesuai	Hampir sesuai	Sesuai
4)	Presentasi	Tidak sesuai	Kurang sesuai	Hampir sesuai	Sesuai

Nama Peserta Didik :

Kelas :

Tanggal Pengamatan :

Materi Pokok :

No	Aspek Pengamatan	Skor (S)				Nilai
		1	2	3	4	
1)	Pemahaman materi pada buku teks					
2)	Hasil Pengumpulan informasi					
3)	Penyusunan Laporan					
4)	Presentasi					
Jumlah Tertinggi						

Catatan: Apabila tidak menggunakan presentasi, maka Skor Tertinggi adalah $= 3 \times 4 = 12$, sedang apabila menggunakan presentasi, maka Skor Tertinggi adalah $= 4 \times 4 = 16$.

b. Penilaian Tes Tertulis

Penilaian Tes Tertulis berupa penilaian jawaban tes tertulis dari peserta didik. Penilaian dilakukan oleh peserta didik dan/atau teman peserta didik, dengan cara membandingkan jawaban peserta didik dengan kunci jawaban.

No	Soal Tes Tertulis	Skor
1)	Sebutkan macam perawatan yang ada pada traktor roda dua!	
	Kunci Jawaban Perawatan pada traktor roda dua adalah: a) Perawatan harian b) perawatan Berkala	2

No	Soal Tes Tertulis	Skor
2)	Sebutkan macam pekerjaan perawatan harian pada traktor roda dua!	
	Kunci Jawaban Pekerjaan perawatan harian tersebut antara lain: a) Menambah bahan bakar sampai batas maksimum. b) Menambah air radiator apabila kurang. c) Menambah atau mengurangi tekanan ban apabila tidak sesuai standar yang dianjurkan. d) Menambah oli pelumas apabila levelnya di bawah standar. e) Bersihkan mangkuk bahan bakar apabila kotor	5
3)	Sebutkan macam pekerjaan perawatan berkala pada traktor roda dua!	
	Kunci Jawaban Pekerjaan perawatan berkala tersebut antara lain: a) Perawatan berkala setiap 25 jam kerja b) Perawatan berkala setiap 100 jam kerja c) Perawatan berkala setiap 100 jam kerja	3
	Skor Tertinggi	10

$$\text{Nilai tes tertulis peserta didik} = \frac{\text{Skor yang diperoleh peserta didik}}{\text{Skor Tertinggi}} \times 100$$

3. Keterampilan

Penilaian keterampilan terdiri dari: Penilaian Praktek pada saat melaksanakan Lembar Kerja. Penilaian dilakukan oleh peserta didik dan/atau teman peserta didik, dengan cara membandingkan hasil praktek peserta didik dengan rubrik.

Berilah tanda cek (√) pada kolom skor sesuai kemampuan yang ditampilkan oleh peserta didik, dengan kriteria (rubrik) sebagai berikut:

4 = dilaksanakan dengan cara yang benar, dan lancar

3 = dilaksanakan dengan cara yang benar, namun tidak lancar

2 = dilaksanakan, namun caranya salah

1 = tidak dilaksanakan

No	Aspek yang dinilai	Skor				Nilai
		1	2	3	4	
a.	Perawatan harian terdiri dari:					
b.	Menambah bahan bakar sampai batas maksimum. Bahan bakar tidak tumpah Pada saat mengisi bahan bakar, saringan bahan bakar yang ada di bawah tutup tangki tidak dilepas.					
c.	Menambah air radiator apabila kurang. Menggunakan air yang bersih					
d.	Menambah atau mengurangi tekanan ban apabila tidak sesuai standar yang dianjurkan					
e.	Menambah oli pelumas apabila levelnya di bawah standar. Menggunakan pelumas dengan jenis dan merk yang sama.					
f.	Perawatan berkala setiap 25 jam kerja					
g.	Mengecek mur baut dan mengencangkan apabila diketemukan kendur. menggunakan kunci ring atau kunci pas dengan ukuran yang sesuai					
h.	Mengganti pelumas motor dan transmisi khusus untuk traktor baru					
i.	Perawatan berkala setiap 100 jam kerja					
j.	Mengganti oli motor sesuai , dengan jenis dan jumlah yang tepat. Oli tidak tumpah					
k.	Membersihkan saringan udara dan menambah pelumas apabila kurang.					
l.	Perawatan berkala setiap 200 jam kerja					
m.	Mengganti oli transmisi sesuai dengan jenis					

No	Aspek yang dinilai	Skor				Nilai
		1	2	3	4	
	dan jumlah yang tepat					
n.	Menguras tangki bahan bakar					
o.	Menguras air radiator, mengganti dengan air pendingin yang sesuai					
	Jumlah skor					

$$\text{Nilai tes pratek peserta didik} = \frac{\text{Skor yang diperoleh peserta didik}}{\text{Skor Tertinggi}} \times 100$$

Catatan:

Skor tertinggi tergantung dari jenis traktor roda dua yang digunakan untuk praktek. Sebelum pelaksanaan penilaian, guru pengajar bersama peserta didik menentukan terlebih dahulu, kegiatan perawatan apa saja yang akan dipelajari

Kegiatan Pembelajaran 8. Menyetel Traktor Roda Dua (15 Jam Pelajaran)

A. Deskripsi

Pada Kegiatan Belajar 8. Menyetel Traktor Roda Dua ini, berisi tentang cara menyetel traktor roda dua. Materi menyetel traktor roda dua terdiri dari penyetelan bagian-bagian traktor yang bisa disetel, sehingga traktor bisa dioperasikan dengan nyaman dan beroperasi secara optimal. Dilengkapi dengan gambar ilustrasi pada tahap-tahap yang penting, sehingga peserta didik bisa lebih memahami. Setelah memahami uraian materi, peserta didik diminta untuk mencari informasi lain untuk pengembangan materi yang ada di buku teks ini, serta melaksanakan lembar kerja agar peserta didik terampil. Di akhir kegiatan belajar, peserta didik diminta untuk mengikuti evaluasi, untuk ketiga ranah, sikap, pengetahuan, dan keterampilan

B. Kegiatan Belajar

1. Tujuan Pembelajaran

Setelah mempelajari Kegiatan Belajar 8. Menyetel Traktor Roda Dua ini, peserta didik mampu menyetel traktor roda dua sehingga bisa dioperasikan dengan nyaman dan beroperasi secara optimal, bila disediakan: traktor roda dua beserta alat dan bahan yang dibutuhkan.

2. Uraian Materi

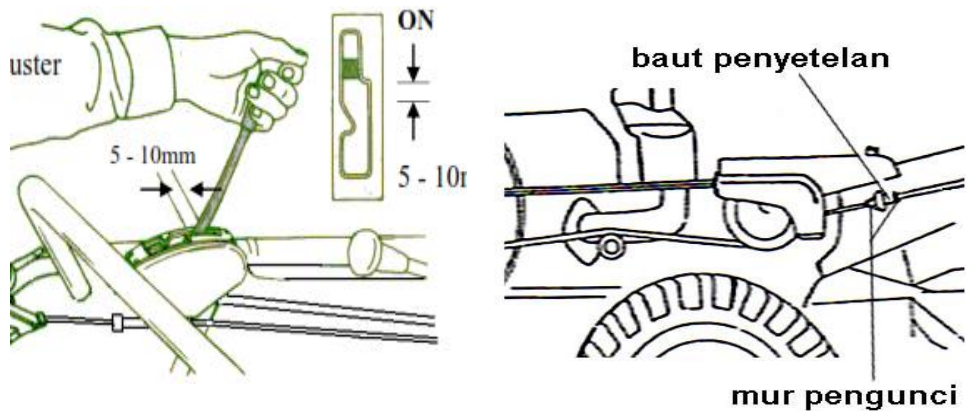
Penyetelan merupakan proses lanjutan setelah dilakukan pemeriksaan. Penyertelan diperlukan apabila dari hasil pemeriksaan ditemukan hal-hal yang

tidak standar. Ada beberapa bagian dari traktor yang biasa disetel. Bagian traktor yang dapat disetel adalah:

a. Kopling utama

Kopling utama perlu disetel apabila terlalu besar atau terlalu kecil gerak bebasnya, sehingga kopling tidak dapat berjalan dengan baik, cara penyetelannya adalah sebagai berikut:

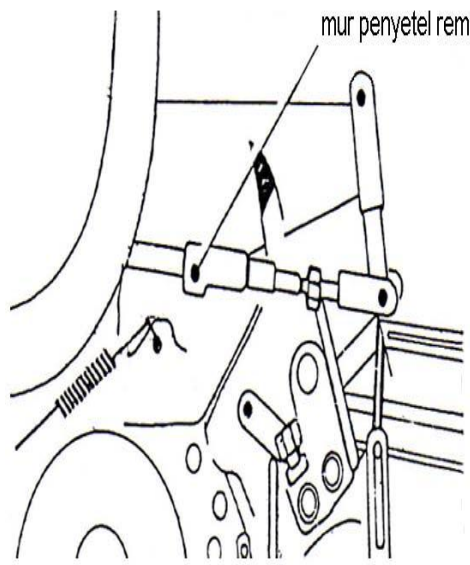
- 1) Kendurkan mur pengunci, dengan menggunakan dua buah kunci pas
- 2) Turunkan tuas kopling utama pada posisi "ON"
- 3) Atur mur pengatur sehingga gerak bebas tuas berkisar antara 5 – 10 mm, seperti yang ditunjukkan pada gambar.
- 4) Kencangkan kembali mur pengunci



Gambar 50: Penyetelan tuas kopling utama

b. Rem (Jika Ada)

Apabila hasil pemeriksaan rem ditemukan bahwa pada saat tuas pada posisi rem tetapi tidak bekerja, atau pada posisi "OFF" tetapi masih terasa direm. Cara penyetelannya adalah sebagai berikut:

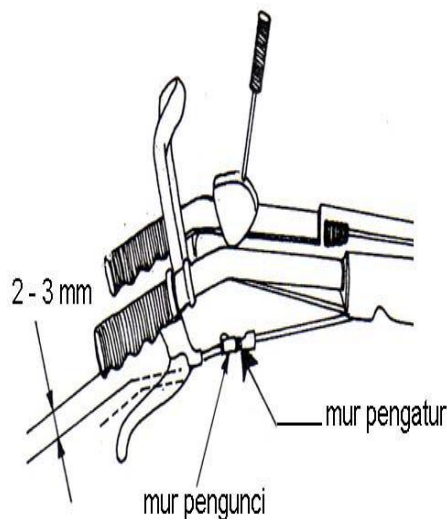


- 1) Turunkan tuas kopling utama pada posisi "OFF"
- 2) Kendurkan mur pengunci seperti yang ditunjukkan pada gambar, dengan menggunakan dua buah kunci pas
- 3) Atur pegas dengan menggeser bolak-balik sampai pegas pada posisi dimana rem mulai bekerja.
- 4) Setelah penyetelan selesai, kencangkan lagi mur pengunci

c. Tuas kopling kemudi

Traktor roda dua tidak dapat berbelok meskipun tuas sudah ditekan, yang berarti kopling kemudi tidak berfungsi. Atau traktor selalu ingin berbelok, padahal tuas kopling kemudi tidak ditekan, berarti salah satu kopling kemudi bekerja.

Cara penyetelannya adalah sebagai berikut:



- 1) Tuas kopling kemudi pada posisi tidak ditekan
- 2) Kendurkan mur pengunci seperti yang ditunjukkan pada gambar, dengan menggunakan dua buah kunci pas
- 3) Atur mur pengatur tuas kopling kemudi, sehingga jarak gerak bebas tuas antara 2 - 3 mm.
- 4) Setelah penyetelan selesai, kencangkan lagi mur pengunci

d. Tuas pengatur gas

Apabila tuas gas kurang besar, atau motor tidak dapat mati karena tuas gas terlalu besar. Cara penyetelannya adalah sebagai berikut:

- 1) Tuas gas pada posisi stop
- 2) Kendurkan mur pengunci pada tuas regulator motor penggerak, dengan menggunakan dua buah kunci ring dan atau kunci pas
- 3) Posisikan tuas regulator pada posisi stop.
- 4) Kencangkan mur pengunci
- 5) Gerakkan tuas gas pada posisi high, amati apakah tuas regulator juga pada posisi high.



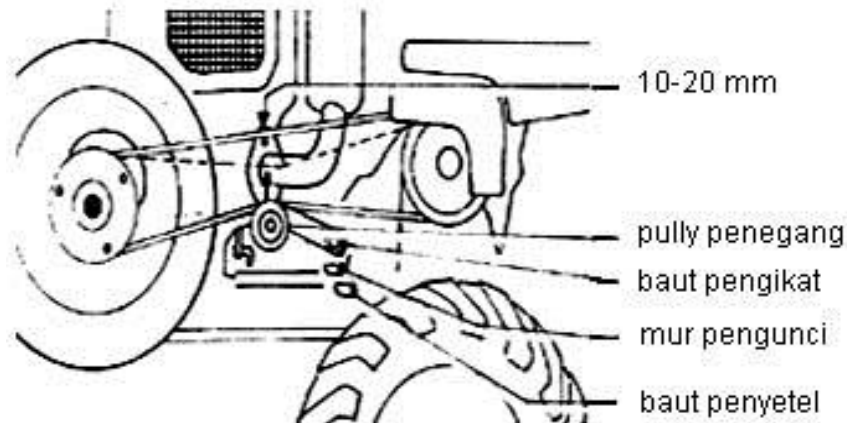
Gambar 51: Tuas regulator motor penggerak dan tuas gas.

e. Ketegangan belt utama

Apabila V-belt terlalu kendur, atau terlalu kencang, ketegangan v-belt perlu disetel, cara penyetelannya adalah sebagai berikut:

- 1) Kendurkan mur pengunci dari baut penyangga pully pengatur tegangan belt, seperti yang ditunjukkan pada gambar, dengan menggunakan dua buah kunci ring dan atau kunci pas

- 2) Atur baut pengatur kedudukan penyangga pully sehingga ketegangan melentur sekitar 10 – 20 mm, dari kedudukan normal apabila kita tekan dengan ibu jari
- 3) Setelah penyetelan selesai, kencangkan lagi mur pengunci

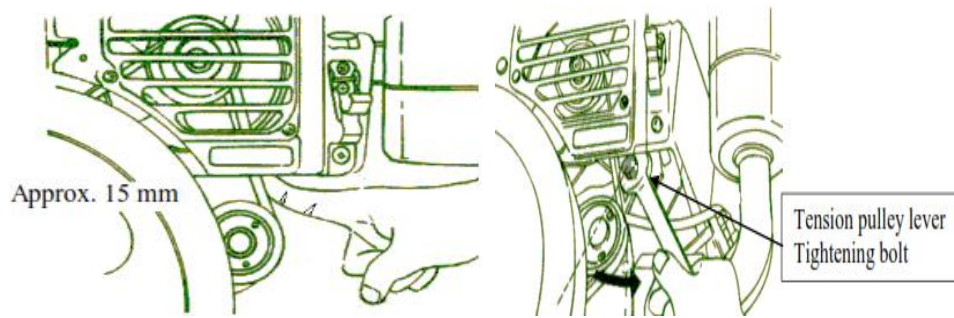


Gambar 52: Penyetelan ketegangan belt

f. Ketegangan belt radiator

Cara penyetelan ketegangan belt radiator adalah sebagai berikut:

- 1) Kendurkan mur pengunci dari baut penyangga pully pengatur tegangan belt, seperti yang ditunjukkan pada gambar, dengan menggunakan dua buah kunci ring dan atau kunci pas
- 2) Atur baut pengatur kedudukan penyangga pully sehingga ketegangan melentur sekitar 10 – 15 mm, dari kedudukan normal apabila kita tekan dengan jari telunjuk
- 3) Setelah penyetelan selesai, kencangkan lagi mur pengunci

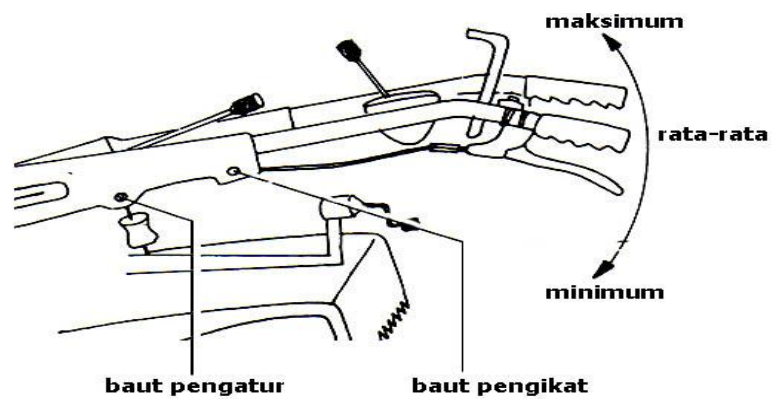


Gambar 53: Penyetelan ketegangan belt radiator

g. Posisi stang kemudi

Posisi stang kemudi dapat diatur sesuai dengan tinggi tubuh operator dan jenis implemen yang digunakan. Cara penyetelannya adalah sebagai berikut:

- 1) Lepaskan kedua baut pengatur stang kemudi, sebelah kanan dan kiri, dengan menggunakan dua buah kunci ring dan atau kunci pas
- 2) Kendurkan kedua baut pengunci
- 3) Atur ketinggian dari stang kemudi sesuai yang diinginkan
- 4) Pasang kembali kedua baut pengatur stang kemudi, sebelah kanan dan kiri
- 5) Keraskan kembali kedua baut pengunci



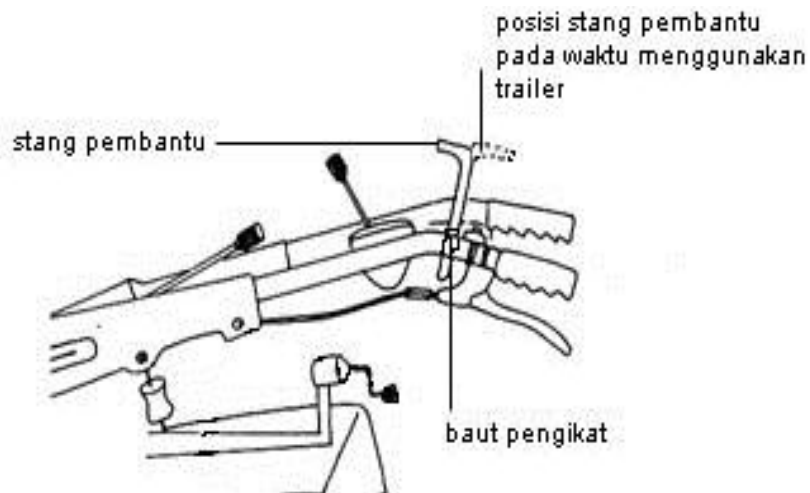
Gambar 54: Penyetelan stang kemudi

h. Posisi kemudi pembantu

Posisi kemudi pembantu dapat diatur ketinggiannya dan arah tekukannya.

Cara penyetelannya sebagai berikut:

- 1) Kendurkan kedua baut pengunci, dengan menggunakan dua buah kunci ring dan atau kunci pas
- 2) Atur posisi kemudi pembantu sesuai keinginan, atau dilepas dan dibalik posisinya
- 3) Keraskan kembali kedua baut pengunci.



Gambar 55: Penyetelan posisi kemudi pembantu

3. Refleksi

Petunjuk

- a. Tuliskan nama dan KD yang telah anda selesaikan pada lembar tersendiri
- b. Tuliskan jawaban pada pertanyaan pada lembar refleksi!
- c. Kumpulkan hasil refleksi pada guru anda

LEMBAR REFLEKSI

1) Bagaimana kesan anda setelah mengikuti pembelajaran ini?

.....
.....
.....

2) Apakah anda telah menguasai seluruh materi pembelajaran ini? Jika ada materi yang belum dikuasai tulis materi apa saja.

.....
.....
.....

3) Manfaat apa yang anda peroleh setelah menyelesaikan pelajaran ini?

.....
.....
.....

4) Apa yang akan anda lakukan setelah menyelesaikan pelajaran ini?

.....
.....
.....

5) Tuliskan secara ringkas apa yang telah anda pelajari pada kegiatan pembelajaran ini!

.....
.....
.....

4. Tugas

Tugas bisa dilakukan secara individual maupun kelompok.

- a. Pahami materi pada Kegiatan Belajar 8 tentang Menyetel Traktor Roda Dua.

- b. Tanyakan kepada guru, apabila ada hal-hal yang kurang dipahami.
- c. Cari informasi dari berbagai sumber informasi tentang menyetel traktor roda dua.
- d. Amati traktor roda dua yang ada di sekolah dan di sekitar sekolah anda.
- e. Tentukan bagaimana cara menyetel traktor roda dua.
- f. Setelah didapatkan berbagai informasi mengenai menyetel traktor roda dua, dirangkum untuk dibuat laporan atau bisa dipresentasikan di depan kelas.
- g. Dengan bimbingan guru, informasi yang diperoleh dapat digunakan untuk melengkapi informasi yang ada pada buku teks ini.
- h. Lakukan tugas yang ada pada Lembar Kerja Peserta Didik

Lembar Kerja Peserta Didik

MENYETEL TRAKTOR RODA DUA

Pendahuluan

Penyetelan merupakan proses lanjutan setelah dilakukan pemeriksaan. Penyetelan diperlukan apabila dari hasil pemeriksaan ditemukan hal-hal yang tidak standar. Ada beberapa bagian dari traktor roda dua yang biasa disetel.

Tujuan

Kegiatan ini bertujuan agar peserta didik mampu menyetel traktor roda dua bila disediakan: traktor roda dua disertai alat dan bahan yang diperlukan.

Alat dan Bahan

- a. Traktor roda dua

- b. Kunci ring
- c. kunci pas
- d. Lap pembersih
- e. Wadah tempat komponen traktor

1 b
1 b
10

Keselamatan kerja

- a. Lakukan penyetelan dengan benar
- b. Gunakan pakaian kerja yang tidak longgar
- c. Gunakan tempat yang datar dan lapang pada saat melakukan perawatan
- d. Traktor dalam keadaan mati

Langkah kerja

- a. Tempatkan traktor di tempat yang datar dan lapang
- b. Lakukan pengecekan dan penyetelan Kopling utama
- c. Lakukan pengecekan dan penyetelan Rem
- d. Lakukan pengecekan dan penyetelan Tuas kopling kemudi
- e. Lakukan pengecekan dan penyetelan Tuas pengatur gas
- f. Lakukan pengecekan dan penyetelan Ketegangan belt utama
- g. Lakukan pengecekan dan penyetelan Ketegangan belt radiator
- h. Lakukan pengecekan dan penyetelan Posisi stang kemudi
- i. Lakukan pengecekan dan penyetelan Posisi kemudi pembantu

5. Tes Formatif

- a. Apa yang dimaksud dengan penyetelan
- b. Bagaimana cara menyetel kopling utama ?
- c. Bagaimana cara menyetel rem?
- d. Bagaimana cara menyetel Tuas kopling kemudi?
- e. Bagaimana cara menyetel tuas gas?

- f. Bagaimana cara menyetel Ketegangan belt utama?
- g. Bagaimana cara menyetel ketegangan belt radiator?
- h. Bagaimana cara menyetel posisi stang kemudi?
- i. Bagaimana cara menyetel posisi kemudi pembantu?

Kunci jawaban Tes Formatif

- a. Penyetelan merupakan proses lanjutan setelah dilakukan pemeriksaan. Penyetelan diperlukan apabila dari hasil pemeriksaan ditemukan hal-hal yang tidak standar.
- b. Cara menyetel kopling utama
 - 1) Kendurkan mur pengunci
 - 2) Turunkan tuas kopling utama pada posisi "ON"
 - 3) Atur mur pengatur sehingga gerak bebas tuas berkisar antara 5 – 10 mm
 - 4) Kencangkan kembali mur pengunci
- c. Cara menyetel rem
 - 1) Turunkan tuas kopling utama pada posisi "OFF"
 - 2) Kendurkan mur pengunci
 - 3) Atur pegas dengan menggeser bolak-balik sampai pegas pada posisi dimana rem mulai bekerja.
 - 4) Setelah penyetelan selesai, kencangkan lagi mur pengunci
- d. Cara menyetel tuas kopling kemudi
 - 1) Tuas kopling kemudi pada posisi tidak ditekan
 - 2) Kendurkan mur pengunci
 - 3) Atur mur pengatur tuas kopling kemudi, sehingga jarak gerak bebas tuas antara 2 – 3 mm.
 - 4) Setelah penyetelan selesai, kencangkan lagi mur pengunci
- e. Cara menyetel tuas pengatur gas
 - 1) Tuas gas pada posisi stop

- 2) Kendurkan mur pengunci pada tuas regulator motor penggerak
 - 3) Posisikan tuas regulator pada posisi stop.
 - 4) Kencangkan mur pengunci
Gerakkan tuas gas pada posisi high, amati apakah tuas regulator juga pada posisi high
- f. Cara menyetel ketegangan belt utama
- 1) Kendurkan mur pengunci dari baut penyangga pully pengatur tegangan belt, seperti yang ditunjukkan pada gambar
 - 2) Atur baut pengatur kedudukan penyangga pully sehingga ketegangan melentur sekitar 10 – 20 mm, dari kedudukan normal apabila kita tekan dengan ibu jari
 - 3) Setelah penyetelan selesai, kencangkan lagi mur pengunci
- g. Cara menyetel ketegangan belt radiator
- 1) Kendurkan mur pengunci dari baut penyangga pully pengatur tegangan belt, seperti yang ditunjukkan pada gambar
 - 2) Atur baut pengatur kedudukan penyangga pully sehingga ketegangan melentur sekitar 10 – 15 mm, dari kedudukan normal apabila kita tekan dengan jari telunjuk
 - 3) Setelah penyetelan selesai, kencangkan lagi mur pengunci
- h. Cara menyetel posisi stang kemudi
- 1) Lepaskan kedua baut pengatur stang kemudi, sebelah kanan dan kiri
 - 2) Kendurkan kedua baut pengunci
 - 3) Atur ketinggian dari stang kemudi sesuai yang diinginkan
 - 4) Pasang kembali kedua baut pengatur stang kemudi, sebelah kanan dan kiri
 - 5) Keraskan kembali kedua baut pengunci
- i. Cara menyetel posisi kemudi pembantu
- 1) Kendurkan kedua baut pengunci

- 2) Atur posisi kemudi pembantu sesuai keinginan, atau dilepas dan dibalik posisinya
- 3) Keraskan kembali kedua baut pengunci

C. Penilaian

Pada Kegiatan Belajar 8. Penyetelan Traktor Roda Dua ini, Penilaian terdiri dari: Penilaian Sikap; Penilaian Pengetahuan; Penilaian Keterampilan.

1. Sikap

Penilaian sikap terdiri dari: Penilaian Sikap Spiritual, Sikap Sosial (Disiplin), Sikap Sosial (Tanggung Jawab). Lembaran ini diisi oleh peserta didik dan teman peserta didik, untuk menilai sikap peserta didik.

Berilah tanda cek (√) pada kolom skor sesuai sikap yang ditampilkan oleh peserta didik, dengan kriteria (rubrik) sebagai berikut:

4 = selalu, apabila selalu melakukan sesuai pernyataan

3 = sering, apabila sering melakukan sesuai pernyataan dan kadang-kadang tidak melakukan

2 = kadang-kadang, apabila kadang-kadang melakukan dan sering tidak melakukan

1 = tidak pernah, apabila tidak pernah melakukan

Petunjuk Penskoran:

Skor akhir menggunakan skala 1 sampai 4

Perhitungan skor akhir menggunakan rumus:

$$\frac{\text{Skor}}{\text{Skor Tertinggi}} \times 4 = \text{skor akhir}$$

Contoh:

Skor diperoleh 14, skor tertinggi 4 x 5 pernyataan = 20, maka skor akhir:

$$\frac{14}{20} \times 4 = 2,8$$

Peserta didik memperoleh nilai:

Sangat Baik : apabila memperoleh skor 3,20 – 4,00 (80 – 100)

Baik : apabila memperoleh skor 2,80 – 3,19 (70 – 79)

Cukup : apabila memperoleh skor 2,40 – 2,79 (60 – 69)

Kurang : apabila memperoleh skor kurang 2.40 (kurang dari 60%)

a. Sikap Spiritual

Nama Peserta Didik :

Kelas :

Tanggal Pengamatan :

Materi Pokok :

No	Aspek Pengamatan	Skor			
		1	2	3	4
1)	Berdoa sebelum dan sesudah melakukan sesuatu				
2)	Memberi salam pada saat awal dan akhir presentasi sesuai agama yang dianut				
3)	Mengucapkan syukur ketika berhasil mengerjakan sesuatu.				

No	Aspek Pengamatan	Skor			
		1	2	3	4
4)	Berserah diri (tawakal) kepada Tuhan setelah berikhtiar atau melakukan usaha				
5)	Memelihara hubungan baik dengan sesama umat ciptaan Tuhan Yang Maha Esa				
Jumlah Skor					

b. Sikap Sosial (Disiplin)

Nama Peserta Didik :

Kelas :

Tanggal Pengamatan :

Materi Pokok :

No	Aspek Pengamatan	Skor			
		1	2	3	4
1)	Datang tepat waktu				
2)	Patuh pada tata tertib atau aturan bersama/ sekolah				
3)	Mengerjakan/mengumpulkan tugas sesuai dengan waktu yang ditentukan				
4)	Mengikuti kaidah berbahasa tulis yang baik dan benar				
Jumlah Skor					

c. Sikap Sosial (Tanggung Jawab)

Nama Peserta Didik :

Kelas :

Tanggal Pengamatan :

Materi Pokok :

No	Aspek Pengamatan	Skor			
		1	2	3	4
1)	Melaksanakan tugas dengan baik				
2)	Tidak menyalahkan/menuduh orang lain tanpa bukti yang akurat				
3)	Mengakui dan meminta maaf atas kesalahan yang dilakukan				
4)	Menepati janji				
5)	Melaksanakan apa yang seharusnya dikerjakan tanpa disuruh/diminta				
Jumlah Skor					

2. Pengetahuan

Penilaian pengetahuan terdiri dari: Penilaian Tugas dan Penilaian Tes Tertulis.

a. Penilaian Tugas

Penilaian tugas berupa penilaian laporan dan atau penilaian presentasi hasil tugas. Lembaran ini diisi oleh peserta didik dan/atau teman peserta didik, untuk menilai hasil tugas peserta didik, berupa hasil tugas peserta didik. Berilah tanda cek (√) pada kolom skor sesuai nilai tugas yang ditampilkan oleh peserta didik, dengan kriteria (rubrik) sebagai berikut:

No.	Aspek Yang Dinilai	Nilai			
		1	2	3	4
1)	Pemahaman materi pada buku teks	Tidak dipahami	Kurang dipahami	Hampir dipahami	Dipahami

No.	Aspek Yang Dinilai	Nilai			
		1	2	3	4
2)	Hasil Pengumpulan informasi	Tidak sesuai	Kurang sesuai	Hampir sesuai	Sesuai
3)	Penyusunan Laporan	Tidak sesuai	Kurang sesuai	Hampir sesuai	Sesuai
4)	Presentasi	Tidak sesuai	Kurang sesuai	Hampir sesuai	Sesuai

Nama Peserta Didik :

Kelas :

Tanggal Pengamatan :

Materi Pokok :

No	Aspek Pengamatan	Skor (S)				Nilai
		1	2	3	4	
1)	Pemahaman materi pada buku teks					
2)	Hasil Pengumpulan informasi					
3)	Penyusunan Laporan					
4)	Presentasi					
Jumlah Tertinggi						

Catatan: Apabila tidak menggunakan presentasi, maka Skor Tertinggi adalah = $3 \times 4 = 12$, sedang apabila menggunakan presentasi, maka Skor Tertinggi adalah = $4 \times 4 = 16$.

b. Penilaian Tes Tertulis

Penilaian Tes Tertulis berupa penilaian jawaban tes tertulis dari peserta didik. Penilaian dilakukan oleh peserta didik dan/atau teman peserta didik, dengan cara membandingkan jawaban peserta didik dengan kunci jawaban.

No	Soal Tes Tertulis	Skor
1)	Jelaskan cara penyetelan kopling utama	
	Kunci Jawaban a) Kendurkan mur pengunci b) Turunkan tuas kopling utama pada posisi "ON" c) Atur mur pengatur sehingga gerak bebas tuas berkisar antara 5 – 10 mm d) Kencangkan kembali mur pengunci	4
2)	Jelaskan cara penyetelan rem!	
	Kunci Jawaban a) Turunkan tuas kopling utama pada posisi "OFF" b) Kendurkan mur pengunci seperti yang ditunjukkan pada gambar c) Atur pegas dengan menggeser bolak-balik sampai pegas pada posisi dimana rem mulai bekerja. d) Setelah penyetelan selesai, kencangkan lagi mur pengunci	4
3)	Jelaskan cara penyetelan tuas kopling kemudi!	
	Kunci Jawaban a) Tuas kopling kemudi pada posisi tidak ditekan b) Kendurkan mur pengunci seperti yang ditunjukkan pada gambar c) Atur mur pengatur tuas kopling kemudi, sehingga jarak gerak bebas tuas antara 2 – 3 mm. d) Setelah penyetelan selesai, kencangkan lagi mur pengunci	4
4)	Jelaskan cara penyetelan tuas pengatur gas!	
	Kunci Jawaban a) Tuas gas pada posisi stop	5

No	Soal Tes Tertulis	Skor
	b) Kendurkan mur pengunci pada tuas regulator motor penggerak c) Posisikan tuas regulator pada posisi stop. d) Kencangkan mur pengunci e) Gerakkan tuas gas pada posisi high, amati apakah tuas regulator juga pada posisi high	
5)	Jelaskan cara penyetelan ketegangan belt utama!	
	Kunci Jawaban a) Kendurkan mur pengunci dari baut penyangga pully pengatur tegangan belt, seperti yang ditunjukkan pada gambar b) Atur baut pengatur kedudukan penyangga pully sehingga ketegangan melentur sekitar 10 – 20 mm, dari kedudukan normal apabila kita tekan dengan ibu jari c) Setelah penyetelan selesai, kencangkan lagi mur pengunci	3
6)	Jelaskan cara penyetelan ketegangan belt radiator	
	Kunci Jawaban a) Kendurkan mur pengunci dari baut penyangga pully pengatur tegangan belt, seperti yang ditunjukkan pada gambar b) Atur baut pengatur kedudukan penyangga pully sehingga ketegangan melentur sekitar 10 – 15 mm, dari kedudukan normal apabila kita tekan dengan jari telunjuk c) Setelah penyetelan selesai, kencangkan lagi mur pengunci	3
7)	Jelaskan cara penyetelan posisi stang kemudi	
	Kunci Jawaban a) Lepaskan kedua baut pengatur stang kemudi, sebelah kanan dan kiri b) Kendurkan kedua baut pengunci c) Atur ketinggian dari stang kemudi sesuai yang diinginkan d) Pasang kembali kedua baut pengatur stang kemudi, sebelah kanan dan kiri e) Keraskan kembali kedua baut pengunci	5
8)	Jelaskan cara penyetelan posisi kemudi pembantu	

No	Soal Tes Tertulis	Skor
	Kunci Jawaban a) Kendurkan kedua baut pengunci b) Atur posisi kemudi pembantu sesuai keinginan, atau dilepas dan dibalik posisinya c) Keraskan kembali kedua baut pengunci	3
	Skor Tertinggi	31

$$\text{Nilai tes tertulis peserta didik} = \frac{\text{Skor yang diperoleh peserta didik}}{\text{Skor Tertinggi}} \times 100$$

3. Keterampilan

Penilaian keterampilan terdiri dari: Penilaian Praktek pada saat melaksanakan Lembar Kerja. Penilaian dilakukan oleh peserta didik dan/atau teman peserta didik, dengan cara membandingkan hasil praktek peserta didik dengan rubrik.

Berilah tanda cek (√) pada kolom skor sesuai kemampuan yang ditampilkan oleh peserta didik, dengan kriteria (rubrik) sebagai berikut:

4 = dilaksanakan dengan cara yang benar, dan lancar

3 = dilaksanakan dengan cara yang benar, namun tidak lancar

2 = dilaksanakan, namun caranya salah

1 = tidak dilaksanakan

No	Aspek yang dinilai	Skor				Nilai
		1	2	3	4	
a.	Penyetelan Kopling utama					
b.	Penyetelan Rem					

No	Aspek yang dinilai	Skor				Nilai
		1	2	3	4	
c.	Penyetelan Tuas kopling kemudi					
d.	Penyetelan Tuas pengatur gas					
e.	Penyetelan Ketegangan belt utama					
f.	Penyetelan Ketegangan belt radiator					
g.	Penyetelan Posisi stang kemudi					
h.	Penyetelan Posisi kemudi pembantu					
	Jumlah skor					

$$\text{Nilai tes pratek peserta didik} = \frac{\text{Skor yang diperoleh peserta didik}}{\text{Skor Tertinggi}} \times 100$$

Catatan:

Skor tertinggi tergantung dari jenis traktor roda dua yang digunakan untuk praktek. Sebelum pelaksanaan penilaian, guru pengajar bersama peserta didik menentukan terlebih dahulu, kegiatan penyetelan apa saja yang akan dipelajari

Kegiatan Pembelajaran 9. Perbaikan Kerusakan Ringan Traktor Roda Dua (10 Jam Pelajaran)

A. Deskripsi

Pada Kegiatan Belajar 9. Perbaikan Kerusakan Ringan Traktor Roda Dua ini, berisi tentang cara melakukan perbaikan kerusakan ringan traktor roda dua. Materi terdiri dari jenis kerusakan, penyebab, dan cara mengatasi. Kerusakan yang dimaksud berupa kerusakan ringan. Materi dibuat dalam bentuk tabel, sehingga peserta didik bisa lebih memahami. Setelah memahami uraian materi, peserta didik diminta untuk mencari informasi lain untuk pengembangan materi yang ada di buku teks ini, serta melaksanakan lembar kerja agar peserta didik terampil. Di akhir kegiatan belajar, peserta didik diminta untuk mengikuti evaluasi, untuk ketiga ranah, sikap, pengetahuan, dan keterampilan

B. Kegiatan Belajar

1. Tujuan Pembelajaran

Setelah mempelajari Kegiatan Belajar 9. Perbaikan Kerusakan Ringan Traktor Roda Dua ini, peserta didik mampu melakukan perbaikan kerusakan ringan traktor roda dua, bila disediakan: traktor roda dua beserta alat dan bahan yang dibutuhkan.

2. Uraian Materi

Perbaikan Kerusakan Ringan Traktor Roda Dua

Pada buku teks ini hanya berisi beberapa jenis kerusakan ringan, yang relatif mudah cara mengatasinya, dan tidak memerlukan peralatan khusus. Apabila

pada saat pengoperasian, mengalami kerusakan seperti yang ada pada buku teks ini, namun setelah dilakukan perbaikan belum juga teratasi, berarti ada penyebab lain.

Beberapa kerusakan ringan yang sering terjadi tersebut adalah sebagai berikut:

No	Jenis Kerusakan	Penyebab	Cara Mengatasi	Alat & Bahan
a.	Mesin/motor terlalu panas	Air radiator kurang	Tambah air	Air Lap Gayung
		Kelebihan beban	Kurangi beban	
		<i>Belt</i> /sabuk selip	Kencangkan	Kunci pas/ ring
		<i>Belt</i> /sabuk kekencangan	Kendorkan	Kunci pas/ ring
b.	Mesin/motor tidak hidup	Udara masuk ke saluran bahan bakar	Dibuang	Kunci pas Obeng
		Tidak ada bahan bakar	Isi bahan bakar	Solar Literan
		Bahan bakar tercampur air	Kuras bahan bakar Bersihkan mangkuk	Solar Literan Lap
c.	Jalannya motor tidak lancar	Saringan bahan bakar tersumbat	Bersihkan	Kompresor Solar
		Udara masuk ke saluran bahan bakar	Dibuang	Kunci pas Obeng

No	Jenis Kerusakan	Penyebab	Cara Mengatasi	Alat & Bahan
d.	Tenaga mesin/motor kurang	Udara masuk ke saluran bahan bakar	Dibuang	Kunci pas Obeng
		Saringan udara kotor	Bersihkan	Kompresor
		Saringan bahan bakar tersumbat	Bersihkan	Kompresor Solar
		Kelonggaran rem terlalu rapat	Setel	Kunci pas/ ring
		Oli transmisi kebanyakan	Kurangi	Kunci pas/ ring
		Sabuk/belt terlalu kencang	Setel	Kunci pas/ ring
e.	Asap putih	Oli mesin/motor kebanyakan	Kurangi	Kunci pas/ ring
f.	Asap hitam	Saringan udara kotor	Bersihkan	Kompresor
g.	Mesin/motor berbunyi gaduh	Oli mesin/motor kurang	Ditambah	Kunci pas/ ring Oli
		Oli tidak cocok	Diganti	Kunci pas/ ring Literan Oli
h.	Persneleng sukar dipindahkan	Oli tidak cocok	Diganti	Kunci pas/ ring Literan Oli
i.	Mesin/persneleng berbunyi	Oli transmisi kurang	Ditambah	Kunci pas/ ring Oli

No	Jenis Kerusakan	Penyebab	Cara Mengatasi	Alat & Bahan
	gaduh	Oli tidak cocok	Diganti	Kunci pas/ ring Literan Oli
j.	Rem blong	Kelonggaran terlalu besar	Setel	Kunci pas/ ring
k.	Pada saat jalan ingin berbelok sendiri	Tekanan ban kiri dan kanan berbeda	Disamakan	Kompresor Pengukur tekanan
		Pengatur kopling kemudi terlalu kencang	Disetel	Kunci pas/ ring
l.	Stang bergetar sangat keras	Baut pengikat dudukan motor/engine kendor	Kencangkan	Kunci pas/ ring
		Baut pengikat dudukan motor/engine rusak	Diganti	Kunci pas/ ring Baut
m.	V Belt cepet putus/rusak	Posisi pulley tidak lurus	Disetel/diluruskan	Kunci pas/ ring
		Tegangan pulley terlalu kencang	Disetel/dike ndorkan	Kunci pas/ ring

3. Refleksi

Petunjuk

- Tuliskan nama dan KD yang telah anda selesaikan pada lembar tersendiri
- Tuliskan jawaban pada pertanyaan pada lembar refleksi!
- Kumpulkan hasil refleksi pada guru anda

LEMBAR REFLEKSI

1) Bagaimana kesan anda setelah mengikuti pembelajaran ini?

.....
.....
.....

2) Apakah anda telah menguasai seluruh materi pembelajaran ini?
Jika ada materi yang belum dikuasai tulis materi apa saja.

.....
.....
.....

3) Manfaat apa yang anda peroleh setelah menyelesaikan pelajaran ini?

.....
.....
.....

4) Apa yang akan anda lakukan setelah menyelesaikan pelajaran ini?

.....
.....
.....

5) Tuliskan secara ringkas apa yang telah anda pelajari pada kegiatan pembelajaran ini!

.....
.....
.....

4. Tugas

Tugas bisa dilakukan secara individual maupun kelompok.

- a. Pahami materi pada Kegiatan Belajar 9 tentang Perbaikan Kerusakan Ringan Traktor Roda Dua.
- b. Tanyakan kepada guru, apabila ada hal-hal yang kurang dipahami.
- c. Cari informasi dari berbagai sumber informasi tentang perbaikan kerusakan ringan traktor roda dua.
- d. Setelah didapatkan berbagai informasi mengenai perbaikan kerusakan ringan traktor roda dua, dirangkum untuk dibuat laporan atau bisa dipresentasikan di depan kelas.
- e. Dengan bimbingan guru, informasi yang didapat dapat digunakan untuk melengkapi informasi yang didapat dari buku teks ini.
- f. Lakukan tugas yang ada pada Lembar Kerja Peserta Didik

Lembar Kerja Peserta Didik

PERBAIKAN KERUSAKAN RINGAN TRAKTOR RODA DUA

Alat dan Bahan

- | | |
|---------------------|---------------|
| a. Traktor roda dua | g. Kunci ring |
| b. Air | h. Obeng |
| c. Lap | i. Kompresor |
| d. Gayung | j. Tang |
| e. Solar | k. Oli SAE 40 |
| f. Kunci pas | l. Oli SAE 90 |

Keselamatan Kerja

- a. Lakukan pemeriksaan dengan benar,
- b. Gunakan pakaian kerja yang tidak longgar
- c. Tuas persneleng dalam posisi netral
- d. Traktor ditempatkan pada tempat yang datar, dengan ventilasi udara yang baik
- e. Hati-hati pada bagian traktor yang bergerak dan panas
- f. Tidak boleh membuka tutup radiator dalam kondisi mesin panas
- g. Apabila ada oli yang tumpah, cepat bersihkan, dan ditutup dengan pasir atau serbuk gergaji

Langkah kerja

- a. Siapkan traktor roda dua
- b. Amati kerusakan yang ada pada traktor
- c. Lakukan langkah-langkah perbaikan
- d. Operasikan bagian yang sudah diperbaiki dan amati apakah sudah berfungsi atau belum.
- e. Lakukan perbaikan ringan untuk contoh kerusakan yang lain

5. Tes Formatif

- a. Sebutkan kemungkinan penyebab, cara mengatasi dan alat yang dibutuhkan apabila Mesin motor terlalu panas!
- b. Sebutkan kemungkinan penyebab, cara mengatasi dan alat yang dibutuhkan apabila mesin/motor tidak hidup!
- c. Sebutkan kemungkinan penyebab, cara mengatasi dan alat yang dibutuhkan apabila Jalannya motor tidak lancar
- d. Sebutkan kemungkinan penyebab, cara mengatasi dan alat yang dibutuhkan apabila Tenaga mesin/motor kurang

- e. Sebutkan kemungkinan penyebab, cara mengatasi dan alat yang dibutuhkan apabila asap putih!
- f. Sebutkan kemungkinan penyebab, cara mengatasi dan alat yang dibutuhkan apabila asap hitam!
- g. Sebutkan kemungkinan penyebab, cara mengatasi dan alat yang dibutuhkan apabila Mesin/motor berbunyi gaduh
- h. Sebutkan kemungkinan penyebab, cara mengatasi dan alat yang dibutuhkan apabila Persneleng sukar dipindahkan!
- i. Sebutkan kemungkinan penyebab, cara mengatasi dan alat yang dibutuhkan apabila Mesin/persneleng berbunyi gaduh!
- j. Sebutkan kemungkinan penyebab, cara mengatasi dan alat yang dibutuhkan apabila Rem blong
- k. Sebutkan kemungkinan penyebab, cara mengatasi dan alat yang dibutuhkan apabila Pada saat jalan ingin berbelok sendiri
- l. Sebutkan kemungkinan penyebab, cara mengatasi dan alat yang dibutuhkan apabila Stang bergetar sangat keras
- m. Sebutkan kemungkinan penyebab, cara mengatasi dan alat yang dibutuhkan apabila V Belt cepet putus/rusak

Kunci Jawaban Tes Formatif

No	Jenis Kerusakan	Penyebab	Cara Mengatasi	Alat & Bahan
a.	Mesin/motor terlalu panas	Air radiator kurang	Tambah air	Air Lap Gayung
		Kelebihan beban	Kurangi beban	
		<i>Belt</i> /sabuk selip	Kencangkan	Kunci pas/ ring

No	Jenis Kerusakan	Penyebab	Cara Mengatasi	Alat & Bahan
		<i>Belt</i> /sabuk kekencangan	Kendorkan	Kunci pas/ ring
b.	Mesin/motor tidak hidup	Udara masuk ke saluran bahan bakar	Dibuang	Kunci pas Obeng
		Tidak ada bahan bakar	Isi bahan bakar	Solar Literan
		Bahan bakar tercampur air	Kuras bahan bakar Bersihkan mangkuk	Solar Literan Lap
c.	Jalannya motor tidak lancar	Saringan bahan bakar tersumbat	Bersihkan	Kompresor Solar
		Udara masuk ke saluran bahan bakar	Dibuang	Kunci pas Obeng
d.	Tenaga mesin/motor kurang	Udara masuk ke saluran bahan bakar	Dibuang	Kunci pas Obeng
		Saringan udara kotor	Bersihkan	Kompresor
		Saringan bahan bakar tersumbat	Bersihkan	Kompresor Solar
		Kelonggaran rem terlalu rapat	Setel	Kunci pas/ ring
		Oli transmisi kebanyakan	Kurangi	Kunci pas/ ring
		Sabuk/belt terlalu kencang	Setel	Kunci pas/ ring
e.	Asap putih	Oli mesin/motor kebanyakan	Kurangi	Kunci pas/ ring

No	Jenis Kerusakan	Penyebab	Cara Mengatasi	Alat & Bahan
f.	Asap hitam	Saringan udara kotor	Bersihkan	Kompresor
g.	Mesin/motor berbunyi gaduh	Oli mesin/motor kurang	Ditambah	Kunci pas/ ring Oli
		Oli tidak cocok	Diganti	Kunci pas/ ring Literan Oli
h.	Persneleng sukar dipindahkan	Oli tidak cocok	Diganti	Kunci pas/ ring Literan Oli
i.	Mesin/persneleng berbunyi gaduh	Oli transmisi kurang	Ditambah	Kunci pas/ ring Oli
		Oli tidak cocok	Diganti	Kunci pas/ ring Literan Oli
j.	Rem blong	Kelonggaran terlalu besar	Setel	Kunci pas/ ring
k.	Pada saat jalan ingin berbelok sendiri	Tekanan ban kiri dan kanan berbeda	Disamakan	Kompresor Pengukur tekanan
		Pengatur kopling kemudi terlalu kencang	Disetel	Kunci pas/ ring
l.	Stang bergetar sangat keras	Baut pengikat dudukan motor/engine kendor	Kencangkan	Kunci pas/ ring

No	Jenis Kerusakan	Penyebab	Cara Mengatasi	Alat & Bahan
		Baut pengikat dudukan motor/engine	Diganti	Kunci pas/ ring Baut
m.	V Belt cepet putus/rusak	Posisi pulley tidak lurus	Disetel/diluruskan	Kunci pas/ ring
		Tegangan pulley terlalu kencang	Disetel/dikendorkan	Kunci pas/ ring

C. Penilaian

Pada Kegiatan Belajar 9. Perbaikan Akibat Kerusakan Ringan Traktor Roda Dua ini, Penilaian terdiri dari: Penilaian Sikap; Penilaian Pengetahuan; Penilaian Keterampilan.

1. Sikap

Penilaian sikap terdiri dari: Penilaian Sikap Spiritual, Sikap Sosial (Disiplin), Sikap Sosial (Tanggung Jawab). Lembaran ini diisi peserta didik dan teman peserta didik, untuk menilai sikap peserta didik.

Berilah tanda cek (√) pada kolom skor sesuai sikap yang ditampilkan oleh peserta didik, dengan kriteria (rubrik) sebagai berikut:

4 = selalu, apabila selalu melakukan sesuai pernyataan

3 = sering, apabila sering melakukan sesuai pernyataan dan kadang-kadang tidak melakukan

2 = kadang-kadang, apabila kadang-kadang melakukan dan

sering tidak melakukan

1 = tidak pernah, apabila tidak pernah melakukan

Petunjuk Penskoran:

Skor akhir menggunakan skala 1 sampai 4

Perhitungan skor akhir menggunakan rumus:

$$\frac{\text{Skor}}{\text{Skor Tertinggi}} \times 4 = \text{skor akhir}$$

Contoh:

Skor diperoleh 14, skor tertinggi 4 x 5 pernyataan = 20, maka skor akhir:

$$\frac{14}{20} \times 4 = 2,8$$

Peserta didik memperoleh nilai:

Sangat Baik : apabila memperoleh skor 3,20 – 4,00 (80 – 100)

Baik : apabila memperoleh skor 2,80 – 3,19 (70 – 79)

Cukup : apabila memperoleh skor 2,40 – 2,79 (60 – 69)

Kurang : apabila memperoleh skor kurang 2.40 (kurang dari 60%)

a. Sikap Spiritual

Nama Peserta Didik :

Kelas :

Tanggal Pengamatan :

Materi Pokok :

No	Aspek Pengamatan	Skor			
		1	2	3	4
1)	Berdoa sebelum dan sesudah melakukan sesuatu				
2)	Memberi salam pada saat awal dan akhir presentasi sesuai agama yang dianut				
3)	Mengucapkan syukur ketika berhasil mengerjakan sesuatu.				
4)	Berserah diri (tawakal) kepada Tuhan setelah berikhtiar atau melakukan usaha				
5)	Memelihara hubungan baik dengan sesama umat ciptaan Tuhan Yang Maha Esa				
Jumlah Skor					

b. Sikap Sosial (Disiplin)

Nama Peserta Didik :

Kelas :

Tanggal Pengamatan :

Materi Pokok :

No	Aspek Pengamatan	Skor			
		1	2	3	4
1)	Datang tepat waktu				
2)	Patuh pada tata tertib atau aturan bersama/ sekolah				
3)	Mengerjakan/mengumpulkan tugas sesuai dengan waktu yang ditentukan				
4)	Mengikuti kaidah berbahasa tulis yang baik dan benar				
Jumlah Skor					

c. Sikap Sosial (Tanggung Jawab)

Nama Peserta Didik :

Kelas :

Tanggal Pengamatan :

Materi Pokok :

No	Aspek Pengamatan	Skor			
		1	2	3	4
1)	Melaksanakan tugas dengan baik				
2)	Tidak menyalahkan/menuduh orang lain tanpa bukti yang akurat				
3)	Mengakui dan meminta maaf atas kesalahan yang dilakukan				
4)	Menepati janji				
5)	Melaksanakan apa yang seharusnya dikerjakan tanpa disuruh/diminta				
Jumlah Skor					

2. Pengetahuan

Penilaian pengetahuan terdiri dari: Penilaian Tugas dan Penilaian Tes Tertulis.

a. Penilaian Tugas

Penilaian tugas berupa penilaian laporan dan atau penilaian presentasi hasil tugas. Lembaran ini diisi oleh peserta didik dan/atau teman peserta didik, untuk menilai hasil tugas peserta didik, berupa hasil tugas peserta didik. Berilah tanda cek (√) pada kolom skor sesuai nilai tugas yang ditampilkan oleh peserta didik, dengan kriteria (rubrik) sebagai berikut:

No.	Aspek Yang Dinilai	Nilai			
		1	2	3	4
1)	Pemahaman materi pada buku teks	Tidak dipahami	Kurang dipahami	Hampir dipahami	Dipahami
2)	Hasil Pengumpulan informasi	Tidak sesuai	Kurang sesuai	Hampir sesuai	Sesuai
3)	Penyusunan Laporan	Tidak sesuai	Kurang sesuai	Hampir sesuai	Sesuai
4)	Presentasi	Tidak sesuai	Kurang sesuai	Hampir sesuai	Sesuai

Nama Peserta Didik :

Kelas :

Tanggal Pengamatan :

Materi Pokok :

No	Aspek Pengamatan	Skor (S)				Nilai
		1	2	3	4	
1)	Pemahaman materi pada buku teks					
2)	Hasil Pengumpulan informasi					
3)	Penyusunan Laporan					
4)	Presentasi					
Jumlah Tertinggi						

Catatan: Apabila tidak menggunakan presentasi, maka Skor Tertinggi adalah = $3 \times 4 = 12$, sedang apabila menggunakan presentasi, maka Skor Tertinggi adalah = $4 \times 4 = 16$.

a. Penilaian Tes Tertulis

Penilaian Tes Tertulis berupa penilaian jawaban tes tertulis dari peserta didik. Penilaian dilakukan oleh peserta didik dan/atau teman peserta didik, dengan cara membandingkan jawaban peserta didik dengan kunci jawaban.

No	Soal Tes Tertulis	Skor		
1)	Sebutkan kemungkinan penyebab, cara mengatasi dan alat yang dibutuhkan apabila Mesin motor terlalu panas!	4		
	Kunci Jawaban			
	Penyebab		Cara Mengatasi	Alat & Bahan
	Air radiator kurang		Tambah air	Air Lap Gayung
	Kelebihan beban		Kurangi beban	
	<i>Belt</i> /sabuk selip		Kencangkan	Kunci pas/ ring
	<i>Belt</i> /sabuk kekencangan		Kendorkan	Kunci pas/ ring
2)	Sebutkan kemungkinan penyebab, cara mengatasi dan alat yang dibutuhkan apabila mesin/motor tidak hidup!	3		
	Kunci Jawaban			
	Penyebab		Cara Mengatasi	Alat & Bahan
	Udara masuk ke saluran bahan bakar		Dibuang	Kunci pas Obeng
	Tidak ada bahan bakar		Isi bahan bakar	Solar Literan
	Bahan bakar tercampur air		Kuras bahan bakar	Solar Literan Lap
Bersihkan mangkuk				

No	Soal Tes Tertulis	Skor		
3)	Sebutkan kemungkinan penyebab, cara mengatasi dan alat yang dibutuhkan apabila jalannya motor tidak lancar!	2		
	Kunci Jawaban			
	Penyebab		Cara Mengatasi	Alat & Bahan
	Saringan bahan bakar tersumbat		Bersihkan	Kompresor Solar
	Udara masuk ke saluran bahan bakar		Dibuang	Kunci pas Obeng
4)	Sebutkan kemungkinan penyebab, cara mengatasi dan alat yang dibutuhkan apabila tenaga mesin/motor kurang!	6		
	Kunci Jawaban			
	Penyebab		Cara Mengatasi	Alat & Bahan
	Udara masuk ke saluran bahan bakar		Dibuang	Kunci pas Obeng
	Saringan udara kotor		Bersihkan	Kompresor
	Saringan bahan bakar tersumbat		Bersihkan	Kompresor Solar
	Kelonggaran rem terlalu rapat		Setel	Kunci pas/ring
	Oli transmisi kebanyakan		Kurangi	Kunci pas/ring
	Sabuk/belt terlalu kencang		Setel	Kunci pas/ring
5)	Sebutkan kemungkinan penyebab, cara mengatasi dan alat yang dibutuhkan apabila asap putih!	1		
	Kunci Jawaban			
	Penyebab		Cara Mengatasi	Alat & Bahan
	Oli mesin/motor kebanyakan		Kurangi	Kunci pas/ring
6)	Sebutkan kemungkinan penyebab, cara mengatasi dan alat yang dibutuhkan apabila asap hitam!	1		
	Kunci Jawaban			
	Penyebab		Cara Mengatasi	Alat & Bahan
	Saringan udara kotor		Bersihkan	Kompresor
7)	Sebutkan kemungkinan penyebab, cara mengatasi dan alat yang dibutuhkan apabila mesin/motor berbunyi gaduh!	2		

No	Soal Tes Tertulis			Skor
	Kunci Jawaban			
	Penyebab	Cara Mengatasi	Alat & Bahan	
	Oli mesin/motor kurang	Ditambah	Kunci pas/ ring Oli	
	Oli tidak cocok	Diganti	Kunci pas/ ring Literan Oli	
8)	Sebutkan kemungkinan penyebab, cara mengatasi dan alat yang dibutuhkan apabila persneleng sukar dipindahkan!			1
	Kunci Jawaban			
	Penyebab	Cara Mengatasi	Alat & Bahan	
	Oli tidak cocok	Diganti	Kunci pas/ ring Literan Oli	
9)	Sebutkan kemungkinan penyebab, cara mengatasi dan alat yang dibutuhkan apabila mesin/persneleng berbunyi gaduh!			2
	Kunci Jawaban			
	Penyebab	Cara Mengatasi	Alat & Bahan	
	Oli transmisi kurang	Ditambah	Kunci pas/ ring Oli	
	Oli tidak cocok	Diganti	Kunci pas/ ring Literan Oli	
10)	Sebutkan kemungkinan penyebab, cara mengatasi dan alat yang dibutuhkan apabila rem blong!			1
	Kunci Jawaban			
	Penyebab	Cara Mengatasi	Alat & Bahan	
	Kelonggaran terlalu besar	Setel	Kunci pas/ ring	

No	Soal Tes Tertulis	Skor		
11)	Sebutkan kemungkinan penyebab, cara mengatasi dan alat yang dibutuhkan apabila pada saat jalan ingin berbelok sendiri!	2		
	Kunci Jawaban			
	Penyebab		Cara Mengatasi	Alat & Bahan
	Tekanan ban kiri dan kanan berbeda		Disamakan	Kompresor Pengukur tekanan
	Pengatur kopling kemudi terlalu kencang		Disetel	Kunci pas/ ring
12)	Sebutkan kemungkinan penyebab, cara mengatasi dan alat yang dibutuhkan apabila stang bergetar sangat keras!	2		
	Kunci Jawaban			
	Penyebab		Cara Mengatasi	Alat & Bahan
	Baut pengikatudukan motor/engine kendor		Kencangkan	Kunci pas/ ring
	Baut pengikatudukan motor/engine		Diganti	Kunci pas/ ring Baut
13)	Sebutkan kemungkinan penyebab, cara mengatasi dan alat yang dibutuhkan apabila V Belt cepet putus/rusak!	2		
	Kunci Jawaban			
	Penyebab		Cara Mengatasi	Alat & Bahan
	Posisi pulley tidak lurus		Disetel/diluruskan	Kunci pas/ ring
	Tegangan pulley terlalu kencang		Disetel/dikendorkan	Kunci pas/ ring

$$\text{Nilai tes tertulis peserta didik} = \frac{\text{Skor yang diperoleh peserta didik}}{\text{Skor Tertinggi}} \times 100$$

3. Keterampilan

Penilaian keterampilan terdiri dari: Penilaian Praktek pada saat melaksanakan Lembar Kerja. Penilaian dilakukan oleh peserta didik dan/atau teman peserta didik, dengan cara membandingkan hasil praktek peserta didik dengan rubrik.

Berilah tanda cek (√) pada kolom skor sesuai kemampuan yang ditampilkan oleh peserta didik, dengan kriteria (rubrik) sebagai berikut:

4 = dilaksanakan dengan cara yang benar, dan lancar

3 = dilaksanakan dengan cara yang benar, namun tidak lancar

2 = dilaksanakan, namun caranya salah

1 = tidak dilaksanakan

No	Aspek yang dinilai	Skor				Nilai
		1	2	3	4	
a.	Melakukan perbaikan pada motor penggerak apabila motor terlalu panas. (Menentukan kemungkinan penyebab dan cara mengatasi, menentukan alat yang dibutuhkan)					
b.	Melakukan perbaikan apabila motor tidak hidup (Menentukan kemungkinan penyebab, dan cara mengatasi,menentukan alat yang dibutuhkan)					
c.	Melakukan perbaikan apabila jalannya mototr tidak lancar (Menentukan kemungkinan penyebab, dan cara mengatasi, menentukan alat yang dibutuhkan)					
d.	Melakukan perbaikan apabila tenaga motor kurang (Menentukan					

No	Aspek yang dinilai	Skor				Nilai
		1	2	3	4	
	kemungkinan penyebab, dan cara mengatasi, menentukan alat yang dibutuhkan)					
e.	Melakukan perbaikan apabila asap motor putih (Menentukan kemungkinan penyebab, dan cara mengatasi,menentukan alat yang dibutuhkan)					
f.	Melakukan perbaikan apabila asap motor hitam (Menentukan kemungkinan penyebab, dan cara mengatasi, menentukan alat yang dibutuhkan)					
g.	Melakukan perbaikan apabila motor berbunyi gaduh (Menentukan kemungkinan penyebab,dan cara mengatasi, menentukan alat yang dibutuhkan)					
h.	Melakukan perbaikan apabila persneling sukar dipindahkan (Menentukan kemungkinan penyebab, dan cara mengatasi , menentukan alat yang dibutuhkan)					
i.	Melakukan perbaikan apabila persneling berbunyi gaduh (Menentukan kemungkinan penyebab, dan cara mengatasi , menentukan alat yang dibutuhkan)					
j.	Melakukan perbaikan apabila rem blong (Menentukan kemungkinan penyebab, dan cara mengatasi, menentukan alat yang dibutuhkan)					
k.	Melakukan perbaikan apabila traktor selalu berbelok sendiri (Menentukan kemungkinan penyebab, dan cara mengatasi , menentukan alat yang dibutuhkan).					
l.	Melakukan perbaikan apabila stang					

No	Aspek yang dinilai	Skor				Nilai
		1	2	3	4	
	kemudi bergetar sangat keras. (Menentukan kemungkinan penyebab, dan cara mengatasi , menentukan alat yang dibutuhkan)					
	Jumlah skor					

$$\text{Nilai tes pratek peserta didik} = \frac{\text{Skor yang diperoleh peserta didik}}{\text{Skor Tertinggi}} \times 100$$

Catatan:

Skor tertinggi tergantung dari jenis traktor roda dua yang digunakan untuk praktek. Sebelum pelaksanaan penilaian, guru pengajar bersama peserta didik menentukan terlebih dahulu, kegiatan perbaikan kerusakan ringan apa saja yang akan dipelajari

Kegiatan Pembelajaran 10. Penanganan Traktor Roda Dua Setelah Pemakaian dan Penyimpanan (5 Jam Pelajaran)

A. Deskripsi

Pada Kegiatan Pembelajaran 10. Penanganan Traktor Roda Dua Setelah Pemakaian dan Penyimpanan ini, berisi tentang cara Penanganan Setelah Pemakaian dan Penyimpanan. Dilengkapi dengan gambar ilustrasi pada tahap-tahap yang penting, sehingga peserta didik bisa lebih memahami. Setelah memahami uraian materi, peserta didik diminta untuk mencari informasi lain untuk pengembangan materi yang ada di buku teks ini, serta melaksanakan lembar kerja agar peserta didik terampil. Di akhir kegiatan pembelajaran, peserta didik diminta untuk mengikuti evaluasi, untuk ketiga ranah, sikap, pengetahuan, dan keterampilan

B. Kegiatan Belajar

1. Tujuan Pembelajaran

Setelah mempelajari Kegiatan Belajar 10. Penanganan Traktor Roda Dua Setelah Pemakaian dan Penyimpanan ini, peserta didik diharapkan mampu Menangani Traktor Roda Dua Setelah Pemakaian dan Penyimpanan, bila disediakan: traktor roda dua beserta alat dan bahan yang dibutuhkan.

2. Uraian Materi

- a. Perawatan setelah pemakaian

Setelah dioperasikan, terutama di lahan, biasanya traktor dalam kondisi kotor. Beberapa hal yang perlu dilakukan setelah pemakaian adalah sebagai berikut:

- 1) Mengecilkan gas pada posisi idle 2 – 3 menit, sebelum dimatikan. Agar proses pelumasan pada piston dan silinder berjalan dengan baik, pada saat dihidupkan kembali.
- 2) Menunggu mesin/motor traktor roda dua dingin,
- 3) Seluruh bodi traktor perlu dibersihkan (dicuci). Hilangkan seluruh kotoran/lumpur yang menempel pada setiap komponen. Perlu diperhatikan, pada saat membersihkan mesin/motor dengan menggunakan air, pastikan tidak ada air yang masuk ke dalam mesin.
- 4) Pada komponen yang tidak dilapisi anti karat, perlu diolesi oli untuk menjaga dari karat.

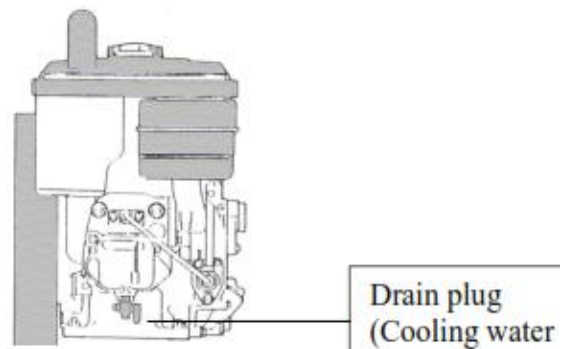
b. Penyimpanan traktor roda dua pada waktu lama

Ada kalanya traktor tidak dioperasikan setiap waktu sepanjang tahun. Ada waktu-waktu tertentu yang cukup lama, traktor tidak dioperasikan. Traktor adalah alat/mesin yang mahal. Oleh karena itu traktor harus disimpan dalam ruangan agar terlindung dari hujan, angin, dan panas, yang dapat merusak traktor. Langkah-langkah yang diperlukan untuk menyimpan traktor roda dua dalam waktu lama adalah sebagai berikut:

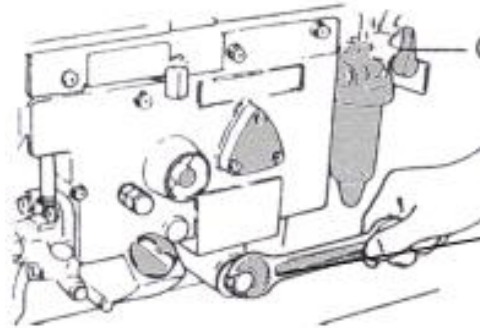
- 1) Bersihkan seluruh kotoran debu dan lumpur dari seluruh komponen



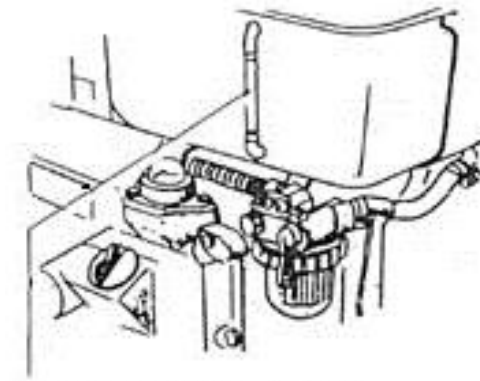
- 2) Periksa kekencangan mur dan baut
- 3) Olesi oli campur gemuk/grease pada bagian yang tidak dilapisi anti karat. Untuk mencegah karat.
- 4) Kuras air pendingin/radiator



- 5) Kuras oli mesin pada karter motor



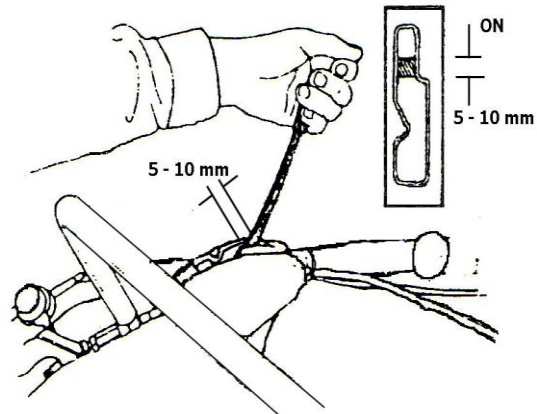
- 6) Kuras bahan bakar pada tangki



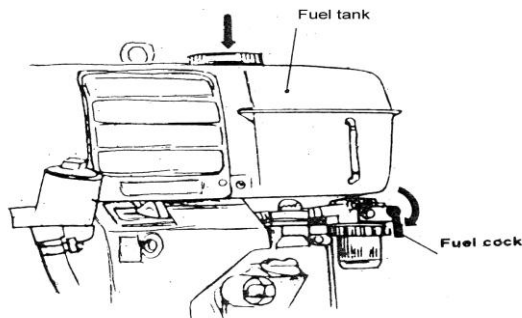
7) Tempatkan traktor roda dua di tempat yang bebas dari kelembaban yang tinggi dan debu



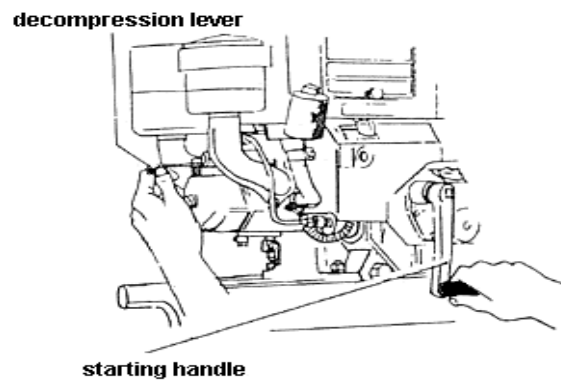
8) Posisikan tuas kopling utama pada posisi "ON".



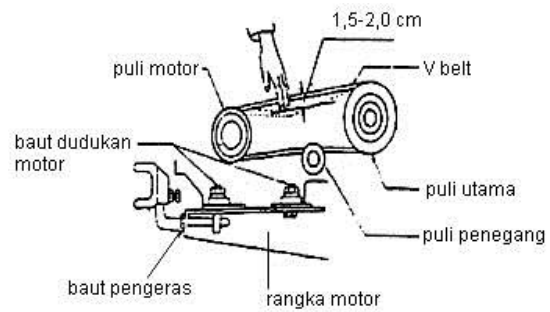
9) Posisikan kran bahan bakar pada posisi "CLOSE"



10) Putar tuas start sehingga piston pada posisi kompresi. Untuk mencegah air masuk ke dalam silinder.



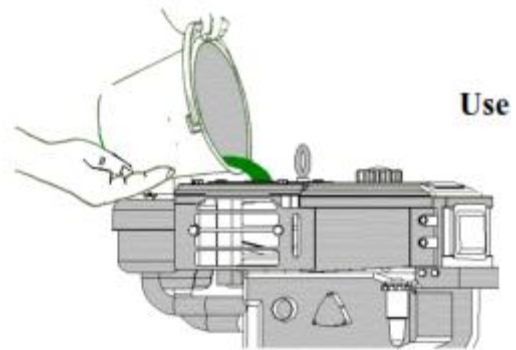
11)Kendorkan ketegangan V-belt



12)Beri penutup pada traktor, apabila dimungkinkan.

c. Menghidupkan Traktor yang Baru disimpan Dalam Jangka Waktu Lama

1) Isi air pendingin/radiator



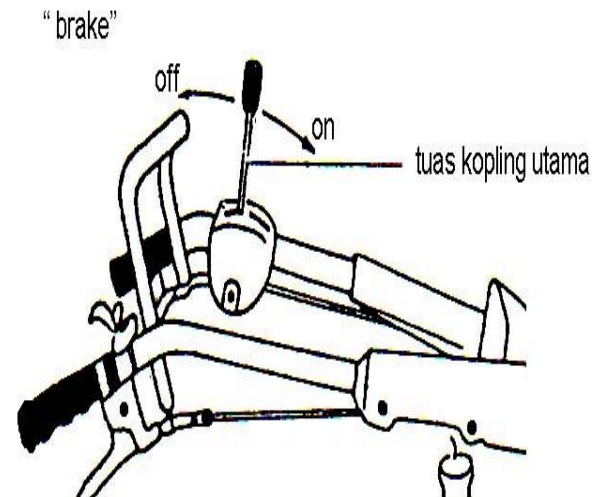
2) Isi oli mesin pada karter motor

3) Isi bahan bakar pada tangki

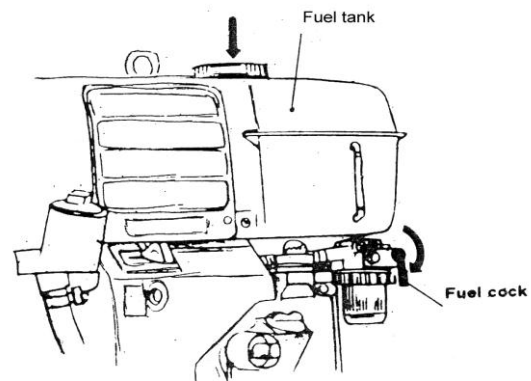
4) Tempatkan traktor pada tempat yang berventilasi baik



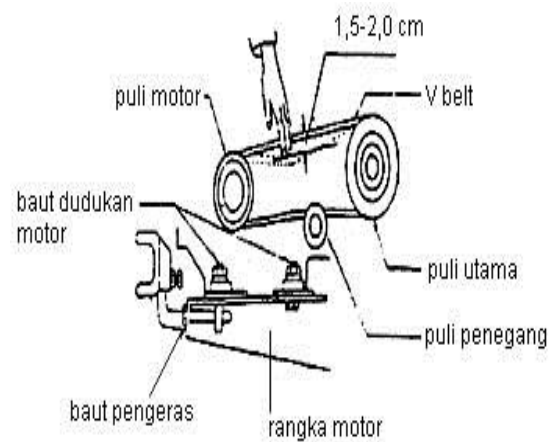
- 5) Posisikan tuas kopling utama pada posisi "OFF".



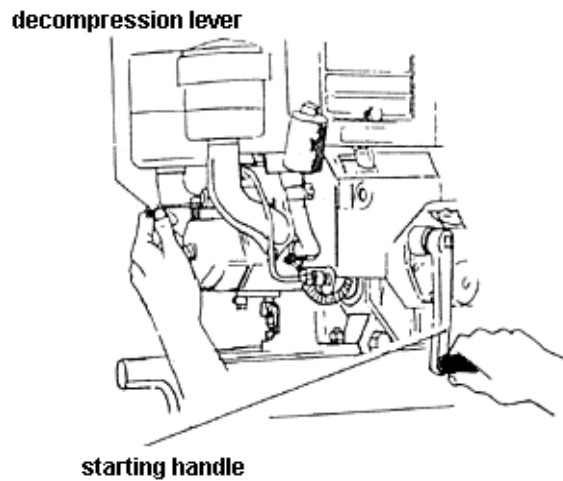
- 6) Posisikan kran bahan bakar pada posisi "OPEN".



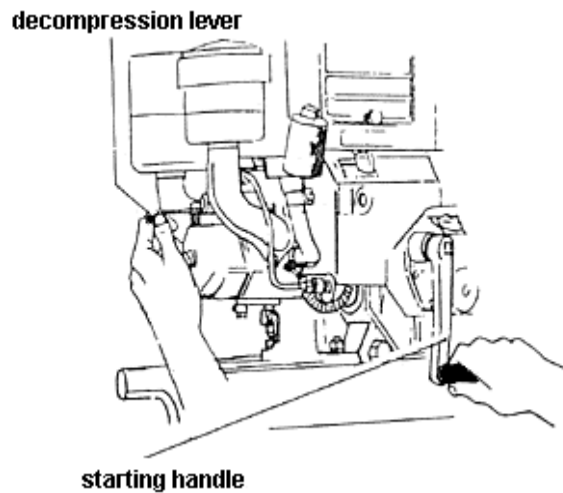
- 7) Setel/kencangkan ketegangan V-belt



- 8) Hidupkan motor traktor,
biarkan hidup \pm 3 menit,
lalu matikan



- 9) Periksa apa ada kebocoran
(air pendingin dan oli
pelumas)
- 10) Bila tidak ada yang bocor,
bisa dihidupkan kembali
untuk pemanasan mesin



3. Refleksi

Petunjuk

- Tuliskan nama dan KD yang telah anda selesaikan pada lembar tersendiri
- Tuliskan jawaban pada pertanyaan pada lembar refleksi!
- Kumpulkan hasil refleksi pada guru anda

LEMBAR REFLEKSI

1) Bagaimana kesan anda setelah mengikuti pembelajaran ini?

.....
.....
.....

2) Apakah anda telah menguasai seluruh materi pembelajaran ini? Jika ada materi yang belum dikuasai tulis materi apa saja.

.....
.....
.....

3) Manfaat apa yang anda peroleh setelah menyelesaikan pelajaran ini?

.....
.....
.....

4) Apa yang akan anda lakukan setelah menyelesaikan pelajaran ini?

.....
.....
.....

5) Tuliskan secara ringkas apa yang telah anda pelajari pada kegiatan pembelajaran ini!

.....
.....
.....

4. Tugas

Tugas bisa dilakukan secara individual maupun kelompok.

- a. Pahami materi pada Kegiatan Pembelajaran 10. Penanganan Traktor Roda Dua Setelah Pemakaian dan Penyimpanan.
- b. Tanyakan kepada guru, apabila ada hal-hal yang kurang dipahami.
- c. Cari informasi dari berbagai sumber informasi tentang Penanganan Traktor Roda Dua Setelah Pemakaian dan Penyimpanan.
- d. Amati traktor roda dua yang ada di sekolah dan di sekitar sekolah.
- e. Pelajari dan tentukan bagaimana cara Penanganan Traktor Roda Dua Setelah Pemakaian dan Penyimpanan.
- f. Setelah didapatkan berbagai informasi mengenai Penanganan Traktor Roda Dua Setelah Pemakaian dan Penyimpanan, dirangkum untuk dibuat laporan atau bisa dipresentasikan di depan kelas.
- g. Dengan bimbingan guru, informasi yang diperoleh dapat digunakan untuk melengkapi informasi yang ada pada buku teks ini.
- h. Lakukan tugas yang ada pada Lembar Kerja Peserta Didik

Lembar Kerja Peserta Didik

PENANGANAN TRAKTOR RODA DUA SETELAH PEMAKAIAN DAN PENYIMPANAN

Pendahuluan

Ada kalanya traktor tidak dioperasikan setiap waktu sepanjang tahun. Ada waktu-waktu tertentu yang cukup lama, traktor tidak dioperasikan. Traktor adalah alat/mesin yang mahal. Oleh karena itu traktor harus disimpan dalam

ruangan agar terlindung dari hujan, angin, dan panas, yang dapat merusak traktor.

Tujuan

Kegiatan ini bertujuan agar peserta didik mampu Menangani Traktor Roda Dua Setelah Pemakaian dan Penyimpanan, bila disediakan: traktor roda dua beserta alat dan bahan yang dibutuhkan.

Alat dan Bahan

a. Traktor roda dua	g. Pasir atau serbuk gergaji kayu	1 bh
b. Pengukur tekanan ban	h. Bahan bakar solar	
c. Kunci ring dan kunci pas	i. Air bersih	1 bh
d. Kuas	j. Oli SAE 40 untuk diesel	1 bh
e. Lap pembersih	k. Oli SAE 90	10 bh
f. Wadah tempat oli bekas		

Keselamatan kerja

Gunakan pakaian kerja yang tidak longgar

- Gunakan tempat yang berventilasi yang baik pada saat traktor dihidupkan
- Apabila ada oli yang tumpah, cepat bersihkan, dan ditaburi dengan pasir atau serbuk gergaji
- Proses perawatan air radiator, oli pelumas, dan bahan bakar solar tidak boleh bersamaan
- Gunakan buku petunjuk operasional atau manual dari traktor yang ada.

Langkah kerja

- Tempatkan traktor di tempat yang sesuai

- b. Lakukan Perawatan setelah pemakaian
- c. Lakukan penyimpanan traktor roda dua pada waktu lama
- d. Menghidupkan Traktor yang Baru disimpan Dalam Jangka Waktu Lama

5. Tes Formatif

- a. Sebutkan langkah-langkah perawatan setelah pemakaian!
- b. Sebutkan langkah-langkah pekerjaan Penyimpanan traktor roda dua pada waktu lama!
- c. Sebutkan langkah-langkah Menghidupkan Traktor yang Baru disimpan Dalam Jangka Waktu Lama!

Kunci jawaban Tes Formatif

- a. Langkah-langkah pekerjaan perawatan setelah pemakaian
 - 1) Mengecilkan gas pada posisi idle 2 – 3 menit, sebelum dimatikan.
 - 2) Menunggu mesin/motor traktor roda dua dingin,
 - 3) Seluruh bodi traktor perlu dibersihkan (dicuci). Hilangkan seluruh kotoran/lumpur yang menempel pada setiap komponen
 - 4) Pada komponen yang tidak dilapisi anti karat, perlu diolesi oli untuk menjaga dari karat.
- b. Langkah-langkah Penyimpanan traktor roda dua pada waktu lama
 - 1) Bersihkan seluruh kotoran debu dan lumpur dari seluruh komponen
 - 2) Periksa kekencangan mur dan baut
 - 3) Olesi oli campur gemuk/grease pada bagian yang tidak dilapisi anti karat. Untuk mencegah karat.
 - 4) Kuras air pendingin/radiator
 - 5) Kuras oli mesin pada karter motor
 - 6) Kuras bahan bakar pada tangki

- 7) Tempatkan traktor roda dua di tempat yang bebas dari kelembaban yang tinggi dan debu
 - 8) Posisikan tuas kopling utama pada posisi "*ON*".
 - 9) Posisikan kran bahan bakar pada posisi "*CLOSE*"
 - 10) Putar tuas start sehingga piston pada posisi kompresi. Untuk mencegah air masuk ke dalam silinder.
 - 11) Kendorkan ketegangan *V-belt*
 - 12) Beri penutup pada traktor, apabila dimungkinkan.
- c. langkah-langkah Menghidupkan Traktor yang Baru disimpan Dalam Jangka Waktu Lama
- 1) Isi air pendingin/radiator
 - 2) Isi oli mesin pada karter motor
 - 3) Isi bahan bakar pada tangki
 - 4) Tempatkan traktor pada tempat yang berventilasi baik
 - 5) Posisikan tuas kopling utama pada posisi "*OFF*".
 - 6) Posisikan kran bahan bakar pada posisi "*OPEN*"
 - 7) Setel/kencangkan ketegangan *V-belt*
 - 8) Hidupkan motor traktor, biarkan hidup \pm 3 menit, lalu matikan
 - 9) Periksa apa ada kebocoran (air pendingin dan oli pelumas)
 - 10) Bila tidak ada yang bocor, bisa dihidupkan kembali untuk pemanasan mesin

C. Penilaian

Pada Kegiatan Pembelajaran 10. Penanganan Traktor Roda Dua Setelah Pemakaian dan Penyimpanan ini, Penilaian terdiri dari : Penilaian Sikap; Penilaian Pengetahuan; Penilaian Keterampilan.

1. Sikap

Penilaian sikap terdiri dari : Penilaian Sikap Spiritual, Sikap Sosial (Disiplin), Sikap Sosial (Tanggung Jawab). Lembaran ini diisi oleh peserta didik dan teman peserta didik, untuk menilai sikap peserta didik.

Berilah tanda cek (√) pada kolom skor sesuai sikap yang ditampilkan oleh peserta didik, dengan kriteria (rubrik) sebagai berikut :

4 = selalu, apabila selalu melakukan sesuai pernyataan

3 = sering, apabila sering melakukan sesuai pernyataan dan kadang-kadang tidak melakukan

2 = kadang-kadang, apabila kadang-kadang melakukan dan sering tidak melakukan

1 = tidak pernah, apabila tidak pernah melakukan

Petunjuk Penskoran :

Skor akhir menggunakan skala 1 sampai 4

Perhitungan skor akhir menggunakan rumus :

$$\frac{\text{Skor}}{\text{Skor Tertinggi}} \times 4 = \text{skor akhir}$$

Contoh :

Skor diperoleh 14, skor tertinggi 4 x 5 pernyataan = 20, maka skor akhir :

$$\frac{14}{20} \times 4 = 2,8$$

Peserta didik memperoleh nilai :

Sangat Baik : apabila memperoleh skor 3,20 – 4,00 (80 – 100)

Baik : apabila memperoleh skor 2,80 – 3,19 (70 – 79)

Cukup : apabila memperoleh skor 2,40 – 2,79 (60 – 69)

Kurang : apabila memperoleh skor kurang 2,40 (kurang dari 60%)

a. Sikap Spiritual

Nama Peserta Didik :

Kelas :

Tanggal Pengamatan :

Materi Pokok :

No	Aspek Pengamatan	Skor			
		1	2	3	4
1)	Berdoa sebelum dan sesudah melakukan sesuatu				
2)	Memberi salam pada saat awal dan akhir presentasi sesuai agama yang dianut				
3)	Mengucapkan syukur ketika berhasil mengerjakan sesuatu.				
4)	Berserah diri (tawakal) kepada Tuhan setelah berikhtiar atau melakukan usaha				
5)	Memelihara hubungan baik dengan sesama umat ciptaan Tuhan Yang Maha Esa				
Jumlah Skor					

b. Sikap Sosial (Disiplin)

Nama Peserta Didik :

Kelas :

Tanggal Pengamatan :

Materi Pokok :

No	Aspek Pengamatan	Skor			
		1	2	3	4
1)	Datang tepat waktu				
2)	Patuh pada tata tertib atau aturan bersama/ sekolah				
3)	Mengerjakan/mengumpulkan tugas sesuai dengan waktu yang ditentukan				
4)	Mengikuti kaidah berbahasa tulis yang baik dan benar				
Jumlah Skor					

c. Sikap Sosial (Tanggung Jawab)

Nama Peserta Didik :

Kelas :

Tanggal Pengamatan :

Materi Pokok :

No	Aspek Pengamatan	Skor			
		1	2	3	4
1)	Melaksanakan tugas dengan baik				
2)	Tidak menyalahkan/menuduh orang lain tanpa bukti yang akurat				

No	Aspek Pengamatan	Skor			
		1	2	3	4
3)	Mengakui dan meminta maaf atas kesalahan yang dilakukan				
4)	Menepati janji				
5)	Melaksanakan apa yang seharusnya dikerjakan tanpa disuruh/diminta				
Jumlah Skor					

2. Pengetahuan

Penilaian pengetahuan terdiri dari : Penilaian Tugas dan Penilaian Tes Tertulis.

a. Penilaian Tugas

Penilaian tugas berupa penilaian laporan dan atau penilaian presentasi hasil tugas. Lembaran ini diisi oleh peserta didik dan/atau teman peserta didik, untuk menilai hasil tugas peserta didik, berupa hasil tugas peserta didik. Berilah tanda cek (√) pada kolom skor sesuai nilai tugas yang ditampilkan oleh peserta didik, dengan kriteria (rubrik) sebagai berikut:

No.	Aspek Yang Dinilai	Nilai			
		1	2	3	4
1)	Pemahaman materi pada buku teks	Tidak dipahami	Kurang dipahami	Hampir dipahami	Dipahami
2)	Hasil Pengumpulan informasi	Tidak sesuai	Kurang sesuai	Hampir sesuai	Sesuai
3)	Penyusunan Laporan	Tidak sesuai	Kurang sesuai	Hampir sesuai	Sesuai
4)	Presentasi	Tidak sesuai	Kurang sesuai	Hampir sesuai	Sesuai

Nama Peserta Didik :

Kelas :

Tanggal Pengamatan :

Materi Pokok :

No	Aspek Pengamatan	Skor (S)				Nilai
		1	2	3	4	
1)	Pemahaman materi pada buku teks					
2)	Hasil Pengumpulan informasi					
3)	Penyusunan Laporan					
4)	Presentasi					
Jumlah Tertinggi						

Catatan : Apabila tidak menggunakan presentasi, maka Skor Tertinggi adalah = $3 \times 4 = 12$, sedang apabila menggunakan presentasi, maka Skor Tertinggi adalah = $4 \times 4 = 16$.

b. Penilaian Tes Tertulis

Penilaian Tes Tertulis berupa penilaian jawaban tes tertulis dari peserta didik. Penilaian dilakukan oleh peserta didik dan/atau teman peserta didik, dengan cara membandingkan jawaban peserta didik dengan kunci jawaban.

No	Soal Tes Tertulis	Skor
1)	Sebutkan langkah-langkah perawatan setelah pemakaian!	
	Kunci Jawaban Langkah-langkah pekerjaan perawatan setelah pemakaian c) Mengecilkan gas pada posisi idle 2 - 3 menit, sebelum dimatikan. d) Menunggu mesin/motor traktor roda dua dingin, e) Seluruh bodi traktor perlu dibersihkan (dicuci). Hilangkan seluruh kotoran/lumpur yang menempel	4

	<p>pada setiap komponen</p> <p>f) Pada komponen yang tidak dilapisi anti karat, perlu diolesi oli untuk menjaga dari karat.</p>	
2)	Sebutkan langkah-langkah pekerjaan Penyimpanan traktor roda dua pada waktu lama!	
	<p>Kunci Jawaban</p> <p>Langkah-langkah Penyimpanan traktor roda dua pada waktu lama</p> <p>a) Bersihkan seluruh kotoran debu dan lumpur dari seluruh komponen</p> <p>b) Periksa kekencangan mur dan baut</p> <p>c) Olesi oli campur gemuk/<i>grease</i> pada bagian yang tidak dilapisi anti karat. Untuk mencegah karat.</p> <p>d) Kuras air pendingin/radiator</p> <p>e) Kuras oli mesin pada karter motor</p> <p>f) Kuras bahan bakar pada tangki</p> <p>g) Tempatkan traktor roda dua di tempat yang bebas dari kelembaban yang tinggi dan debu</p> <p>h) Posisikan tuas kopling utama pada posisi "ON".</p> <p>i) Posisikan kran bahan bakar pada posisi "CLOSE"</p> <p>j) Putar tuas start sehingga piston pada posisi kompresi. Untuk mencegah air masuk ke dalam silinder.</p> <p>k) Kendorkan ketegangan V-belt</p> <p>l) Beri penutup pada traktor, apabila dimungkinkan.</p>	12
3)	Sebutkan langkah-langkah Menghidupkan Traktor yang Baru disimpan Dalam Jangka Waktu Lama	
	<p>Kunci Jawaban</p> <p>langkah-langkah Menghidupkan Traktor yang Baru disimpan Dalam Jangka Waktu Lama</p> <p>f) Isi air pendingin/radiator</p> <p>g) Isi oli mesin pada karter motor</p> <p>h) Isi bahan bakar pada tangki</p> <p>i) Tempatkan traktor pada tempat yang berventilasi baik</p> <p>j) Posisikan tuas kopling utama pada posisi "OFF".</p> <p>k) Posisikan kran bahan bakar pada posisi "OPEN"</p> <p>l) Setel/kencangkan ketegangan <i>V-belt</i></p> <p>m) Hidupkan motor traktor, biarkan hidup \pm 3 menit, lalu matikan</p> <p>n) Periksa apa ada kebocoran (air pendingin dan oli</p>	10

	pelumas) o) Bila tidak ada yang bocor, bisa dihidupkan kembali untuk pemanasan mesin	
	Skor Tertinggi	26

$$\text{Nilai tes tertulis peserta didik} = \frac{\text{Skor yang diperoleh peserta didik}}{\text{Skor Tertinggi}} \times 100$$

3. Keterampilan

Penilaian keterampilan terdiri dari : Penilaian Praktek pada saat melaksanakan Lembar Kerja. Penilaian dilakukan oleh peserta didik dan/atau teman peserta didik, dengan cara membandingkan hasil praktek peserta didik dengan rubrik.

Berilah tanda cek (√) pada kolom skor sesuai kemampuan yang ditampilkan oleh peserta didik, dengan kriteria (rubrik) sebagai berikut :

4 = dilaksanakan dengan cara yang benar, dan lancar

3 = dilaksanakan dengan cara yang benar, namun tidak lancar

2 = dilaksanakan, namun caranya salah

1 = tidak dilaksanakan

No	Aspek yang dinilai	Skor				Nilai
		1	2	3	4	
a.	Langkah-langkah pekerjaan perawatan setelah pemakaian					
b.	Mengecilkan gas pada posisi idle 2 - 3 menit, sebelum dimatikan					

No	Aspek yang dinilai	Skor				Nilai
		1	2	3	4	
c.	Menunggu mesin/motor traktor roda dua dingin					
d.	Membersihkan kotoran/lumpur atau debu yang menempel pada setiap komponen					
e.	Mengolesi oli atau cairan yang sesuai pada komponen traktor untuk menjaga agar tidak berkarat					
f.	Langkah-langkah Penyimpanan traktor roda dua pada waktu lama					
g.	Membersihkan seluruh kotoran debu dan lumpur dari seluruh komponen					
h.	Memeriksa kekencangan mur dan baut					
i.	Mengolesi dengan oli campur gemuk/ <i>grease</i> pada bagian yang tidak dilapisi anti karat. Untuk mencegah karat					
j.	Menguras air pendingin/radiator					
k.	Menguras oli mesin pada karter motor					
l.	Menguras bahan bakar pada tangki					
m.	Menempatkan traktor roda dua di tempat yang bebas dari kelembaban yang tinggi dan debu					
n.	Mengatur tuas kopling utama pada posisi "ON"					
o.	Memutar kran bahan bakar pada posisi "CLOSE"					
p.	Memutar tuas start sehingga piston pada posisi kompresi. Untuk mencegah air masuk ke dalam silinder					
q.	Mengendorkan ketegangan <i>V-belt</i>					
r.	Menutupi traktor, dengan kain atau terpal apabila dimungkinkan					
s.	langkah-langkah Menghidupkan Traktor yang Baru disimpan Dalam Jangka					

No	Aspek yang dinilai	Skor				Nilai
		1	2	3	4	
	Waktu Lama					
t.	Mengisi air pendingin/radiator					
u.	Mengisi oli mesin pada karter motor					
v.	Mengisi bahan bakar pada tangki					
w.	Menempatkan traktor pada tempat yang berventilasi baik					
x.	Memposisikan tuas kopling utama pada posisi "OFF"					
y.	Memutar kran bahan bakar pada posisi "OPEN"					
z.	Menyetel/mengencangkan ketegangan V-belt					
aa.	Menghidupkan motor traktor, selama ± 3 menit, lalu dimatikan					
bb.	Memeriksa apakah ada kebocoran (air pendingin dan oli pelumas)					
cc.	Menghidupkan mesin/motor setelah pemeriksaan kebocoran					
	Jumlah skor					

$$\text{Nilai tes pratek peserta didik} = \frac{\text{Skor yang diperoleh peserta didik}}{\text{Skor Tertinggi}} \times 100$$

Catatan :

Skor tertinggi tergantung dari jenis traktor roda dua yang digunakan untuk praktek. Sebelum pelaksanaan penilaian, guru pengajar bersama peserta didik menentukan terlebih dahulu, bagaimana Penanganan Traktor Roda Dua Setelah Pemakaian dan Penyimpanan

III. PENUTUP

Dengan telah selesainya Anda mempelajari seluruh materi dalam buku teks ini dengan judul Traktor Pertanian 1, berarti anda telah mempelajari materi sebagai berikut :

1. Memahami Sejarah Perkembangan Traktor
2. Memahami Jenis dan Klasifikasi Traktor
3. Pengenalan Traktor Roda Dua
4. Pemeriksaan Traktor Roda Dua Sebelum Dihidupkan
5. Menghidupkan dan Mematikan Traktor Roda Dua
6. Menjalankan Traktor Roda Dua
7. Perawatan Traktor Roda Dua
8. Penyetelan Traktor Roda Dua
9. Perbaikan Kerusakan Ringan Traktor Roda Dua
10. Penanganan Traktor Roda Dua Setelah Pemakaian dan Penyimpanan

Tentunya Anda perlu mencari informasi tambahan dan menyesuaikan materi yang ada di buku teks ini dengan kondisi traktor yang ada di sekolah dan sekitar sekolah anda.

Meskipun bukan merupakan syarat mutlak, namun dengan mempelajari buku teks ini dengan judul Traktor Pertanian 1, Anda akan lebih mudah dalam mempelajari materi pada buku teks berikutnya dengan judul Traktor Pertanian 2.

DAFTAR PUSTAKA

- Anonim (1983), *Mekanisasi Pertanian*, BPLPP dan JICA, Jakarta, 119 – 157.
- Anonim (2008), *Traktor Tangan Rotary Quick Zena*, CV Karya Hidup Sentosa, Magelang.
- Mulyoto,H., dkk (2002), *Mesin-mesin Pertanian*, Bumi Aksara, Jakarta, 63 – 88.
- <http://id.yanmar.com/maintenance/manual/100215.php?pcid=100205&cid=100215>
diakses pada jam 10.00, tanggal 30 Oktober 2013
- <http://mekanisasisuplirahim.blogspot.com/2013/05/jenis-jenis-traktor-pengoperasian-dan.html> diakses pada jam 13.40, tanggal 11 Nopember 2013
- <http://mekanisasisuplirahim.blogspot.com/2013/05/traktor-dalam-pertanian.html>
diakses pada jam 13.45, tanggal 11 Nopember 2013
- <http://suluhkoe.wordpress.com/2011/08/14/sejarah-perkembangan-traktor/>
diakses pada jam 13.47, tanggal 11 Nopember 2013
- <http://mekanisasisuplirahim.blogspot.com/2013/05/history-of-tractors.html>
diakses pada jam 13.49, tanggal 11 Nopember 2013
- <http://mekanisasisuplirahim.blogspot.com/2013/05/sejarah-mekanisasi-di-indonesia.html> diakses pada jam 13.51, tanggal 11 Nopember 2013
- <http://mekanisasisuplirahim.blogspot.com/2013/05/serba-serbi-tentang-traktor.html> diakses pada jam 13.53, tanggal 11 Nopember 2013
- http://twentywheels.com/view/3652-1940_1941_9n_ford_tractor_3point_hitch_3spd_drop_blade.html diakses pada jam 14.10, tanggal 11 Nopember 2013
- <http://dozrguy.wordpress.com/2010/01/20/1994-caterpillar-d10n-crawler-tractor/>
diakses pada jam 14.12, tanggal 11 Nopember 2013
- http://agrotechs.com/product_info.php?products_id=43 diakses pada jam 14.14, tanggal 11 Nopember 2013
- <http://www.tractorshed.com/contents/ts22.htm> diakses pada jam 14.16, tanggal 11 Nopember 2013

<http://handtractor.net/hand-tractor-quick-zena-rotary/> diakses pada jam 14.19, tanggal 11 Nopember 2013

<http://kelompokternakpucakmanik.blogspot.com/2012/02/kendaraan-angkut-bagi-petani.html> diakses pada jam 14.21, tanggal 11 Nopember 2013

<http://picsbox.biz/key/kubota%20power%20krawler> diakses pada jam 14.25, tanggal 11 Nopember 2013

http://cncameo.en.alibaba.com/product/253941656-200298243/NC131_Hand_tractor_rake.html diakses pada jam 14.30, tanggal 11 Nopember 2013

<http://www.adeptr.com/silvrkng.htm> diakses pada jam 15.30, tanggal 11 Nopember 2013

<http://mesin-mesin-pertanian-tristar.blogspot.com/2012/09/hand-tractor.html> diakses pada jam 15.45, tanggal 11 Nopember 2013

<http://en.wikipedia.org/wiki/Tractor> diakses pada jam 15.50, tanggal 11 Nopember 2013

<http://www.titan-pro.co.uk/Titan-Pro-13HP-Petrol-Motor/401/0/Product.aspx> diakses pada jam 15.53, tanggal 11 Nopember 2013

<http://reveg-catalog.tamu.edu/01-Tractors.htm> diakses pada jam 15.57, tanggal 11 Nopember 2013

<http://www.quick.co.id/id-g1000-boxer.html> diakses pada jam 16.00, tanggal 11 Nopember 2013

<http://www.alibaba.com/showroom/single--cylinder-diesel-engine-tractor.html> diakses pada jam 09.00, tanggal 13 Nopember 2013

<http://en.09635.com/pd/4540770/15HP-Diesel-Engine-Walking-Hand-Tractor-power-tiller-Mx-15.htm> diakses pada jam 09.05, tanggal 13 Nopember 2013

http://www.weiku.com/products/10194411/mini_walking_tractor_with_power_tiller.html diakses pada jam 10.50, tanggal 13 Nopember 2013