



KEMENTERIAN PENDIDIKAN DAN KEBUDAYAAN
REPUBLIK INDONESIA
2013



KELISTRIKAN ALAT BERAT ALTERNATOR

SEMESTER 4



Kelas

XI

PENULIS:

Kata Pengantar

Kurikulum 2013 adalah kurikulum berbasis kompetensi. Di dalamnya dirumuskan secara terpadu kompetensi sikap, pengetahuan dan keterampilan yang harus dikuasai peserta didik serta rumusan proses pembelajaran dan penilaian yang diperlukan oleh peserta didik untuk mencapai kompetensi yang diinginkan.

Faktor pendukung terhadap keberhasilan Implementasi Kurikulum 2013 adalah ketersediaan Buku Siswa dan Buku Guru, sebagai bahan ajar dan sumber belajar yang ditulis dengan mengacu pada Kurikulum 2013. Buku Siswa ini dirancang dengan menggunakan proses pembelajaran yang sesuai untuk mencapai kompetensi yang telah dirumuskan dan diukur dengan proses penilaian yang sesuai.

Sejalan dengan itu, kompetensi keterampilan yang diharapkan dari seorang lulusan SMK adalah kemampuan pikir dan tindak yang efektif dan kreatif dalam ranah abstrak dan konkret. Kompetensi itu dirancang untuk dicapai melalui proses pembelajaran berbasis penemuan (*discovery learning*) melalui kegiatan-kegiatan berbentuk tugas (*project based learning*), dan penyelesaian masalah (*problem solving based learning*) yang mencakup proses mengamati, menanya, mengumpulkan informasi, mengasosiasi, dan mengomunikasikan. Khusus untuk SMK ditambah dengan kemampuan mencipta .

Sebagaimana lazimnya buku teks pembelajaran yang mengacu pada kurikulum berbasis kompetensi, buku ini memuat rencana pembelajaran berbasis aktivitas. Buku ini memuat urutan pembelajaran yang dinyatakan dalam kegiatan-kegiatan yang harus **dilakukan** peserta didik. Buku ini mengarahkan hal-hal yang harus **dilakukan** peserta didik bersama guru dan teman sekelasnya untuk mencapai kompetensi tertentu; bukan buku yang materinya hanya dibaca, diisi, atau dihafal.

Buku ini merupakan penjabaran hal-hal yang harus dilakukan peserta didik untuk mencapai kompetensi yang diharapkan. Sesuai dengan pendekatan kurikulum 2013, peserta didik diajak berani untuk mencari sumber belajar lain yang tersedia dan terbentang luas di sekitarnya. Buku ini merupakan edisi ke-1. Oleh sebab itu buku ini perlu terus menerus dilakukan perbaikan dan penyempurnaan.

Kritik, saran, dan masukan untuk perbaikan dan penyempurnaan pada edisi berikutnya sangat kami harapkan; sekaligus, akan terus memperkaya kualitas penyajian buku ajar ini. Atas kontribusi itu, kami ucapkan terima kasih. Tak lupa kami mengucapkan terima kasih kepada kontributor naskah, editor isi, dan editor bahasa atas kerjasamanya. Mudah-mudahan, kita dapat memberikan yang terbaik bagi kemajuan dunia pendidikan menengah kejuruan dalam rangka mempersiapkan generasi seratus tahun Indonesia Merdeka (2045).

Jakarta, Januari 2014

Direktur Pembinaan SMK

Drs. M. Mustaghfirin Amin, MBA

DAFTAR ISI

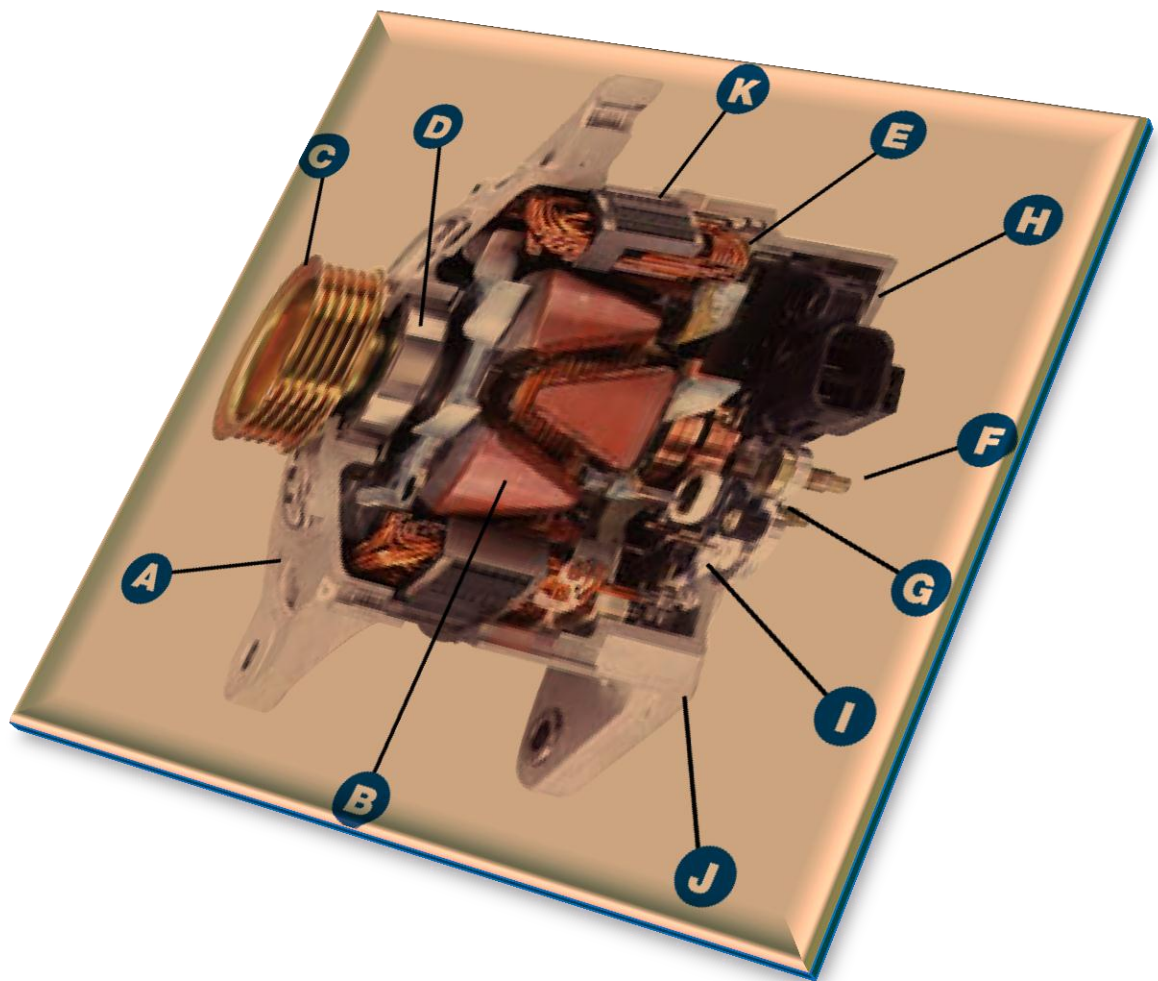
KATA PENGANTAR.....	III
DAFTAR ISI.....	IV
BAB I.....	1
A. MEMAHAMI PRINSIP KERJA DAN JENIS ALTERNATOR	1
B. MATERI POKOK DAN PEMBELAJARAN	2
C. PETA KONSEP	3
D. MATERI PEMBELAJARAN	4
E. PRINSIP DASAR KERJA GENERATOR DC.....	10
F. PRINSIP DASAR KERJA GENERATOR AC	12
G. ARAH GAYA ELEKTROMOTIVE	15
H. ATURAN TANGAN KANAN FLEMING.....	15
I. JUMLAH GAYA ELECTROMOTIVE.....	16
J. PRINSIP DASAR KERJA ALTERNATOR	17
K. MACAM-MACAM ALTERNATOR.....	20
L. ALTERNATOR BELITAN DELTA	21
M. ALTERNATOR BELITAN STAR/Y.....	22
N. ALTERNATOR BRUSHLESS (TANPA SIKAT).....	23
BAB II	26
A. MEMAHAMI KOMPONEN-KOMPONEN ALTERNATOR CHARGING SISTEM.....	26
B. MATERI POKOK DAN PEMBELAJARAN	27
C. PETA KONSEP	28
D. MATERI PEMBELAJARAN	29
E. KOMPONEN PADA CHARGING SISTEM.....	29
1. CHARGING INDICATOR	30
2. FUSE.....	31
F. KOMPONEN PADA ALTERNATOR.....	32
1. ROTOR.....	32
2. BRUSHES.....	34
3. SLIPRING	35
4. STATOR.....	35
5. DIODE PENYEARAH	40
6. REGULATOR.....	44
7. REGULATOR TEGANGAN/VOLTAGE ELECTRONIC	46

8.	OPERASI REGULATOR ELECTRONIC PADA PENYALAAAN ENGINE	48
9.	OPERASI REGULATOR SELAMA OPERASI ENGINE	49
10.	INTERNAL ELECTRONIC REGULATOR	51
11.	REGULATOR CIRCUIT	52
12.	IC REGULATOR TIPE A	52
13.	PENGENDALIAN MEDAN ARUS / FIELD CURRENT CONTROL	53
14.	MENDETEKSI TEGANGAN/VOLTAGE OUTPUT.....	53
15.	IC REGULATOR TIPE B	53
16.	FUNGSI RANGKAIAN A.....	54
 BAB III		60
 A. MEMAHAMI GANGGUAN PADA CHARGING SISTEM		60
B. MATERI POKOK DAN PEMBELAJARAN		61
C. PETA KONSEP		62
D. MATERI PEMBELAJARAN		63
E. PENGUJIAN SISTEM CHARGING		65
F. MENDIAGNOSA GANGGUAN PADA KOMPONEN CHARGING SISTEM.....		66
 BAB IV.....		87
 A. MEMPERBAIKI ALTERNATOR CHARGING SISTEM		87
B. MATERI POKOK DAN PEMBELAJARAN		88
C. PETA KONSEP		90
D. MATERI PEMBELAJARAN		91
1.	PROSEDUR MELEPAS ALTERNATOR	91
2.	PROSEDUR PEMASANGAN ALTERNATOR.....	92
3.	PROSEDUR PEMBONGKARAN ALTERNATOR M1 SERIES HEVY DUTY BRUSHLESS	94
4.	PROSEDUR PERAKITAN ALTERNATOR M1 SERIES HEVY DUTY BRUSHLESS	98
5.	PROSEDUR PEMBONGKARAN ALTERNATOR 9X-6796.....	102
6.	PROSEDUR PEMASANGAN	106
7.	PENGUJIAN KOMPONEN	111
8.	PENGUJIAN RANGKAIAN DIODA (DIODE ASSEMBLY)	112
9.	PENGUJIAN FIELD WINDING	114
10.	PENGUJIAN RECTIFIER	115
11.	PENGUJIAN DIODA POSITIF.....	115
12.	PENGUJIAN DIODA NEGATIF	116
13.	PENGUJIAN REGULATOR	117
14.	PENGUJIAN STATOR	119
15.	PENGUJIAN KONTINUITAS STATOR WINDING.....	119

16.	PENGUJIAN STATOR WINDING GROUND.....	120
17.	PANJANG BRUSH / BRUSH LENGTH.....	120
18.	INSULATED SCREW.....	121
19.	MAGNETISME SISA / RESIDUAL MAGNETISM	122

BAB I

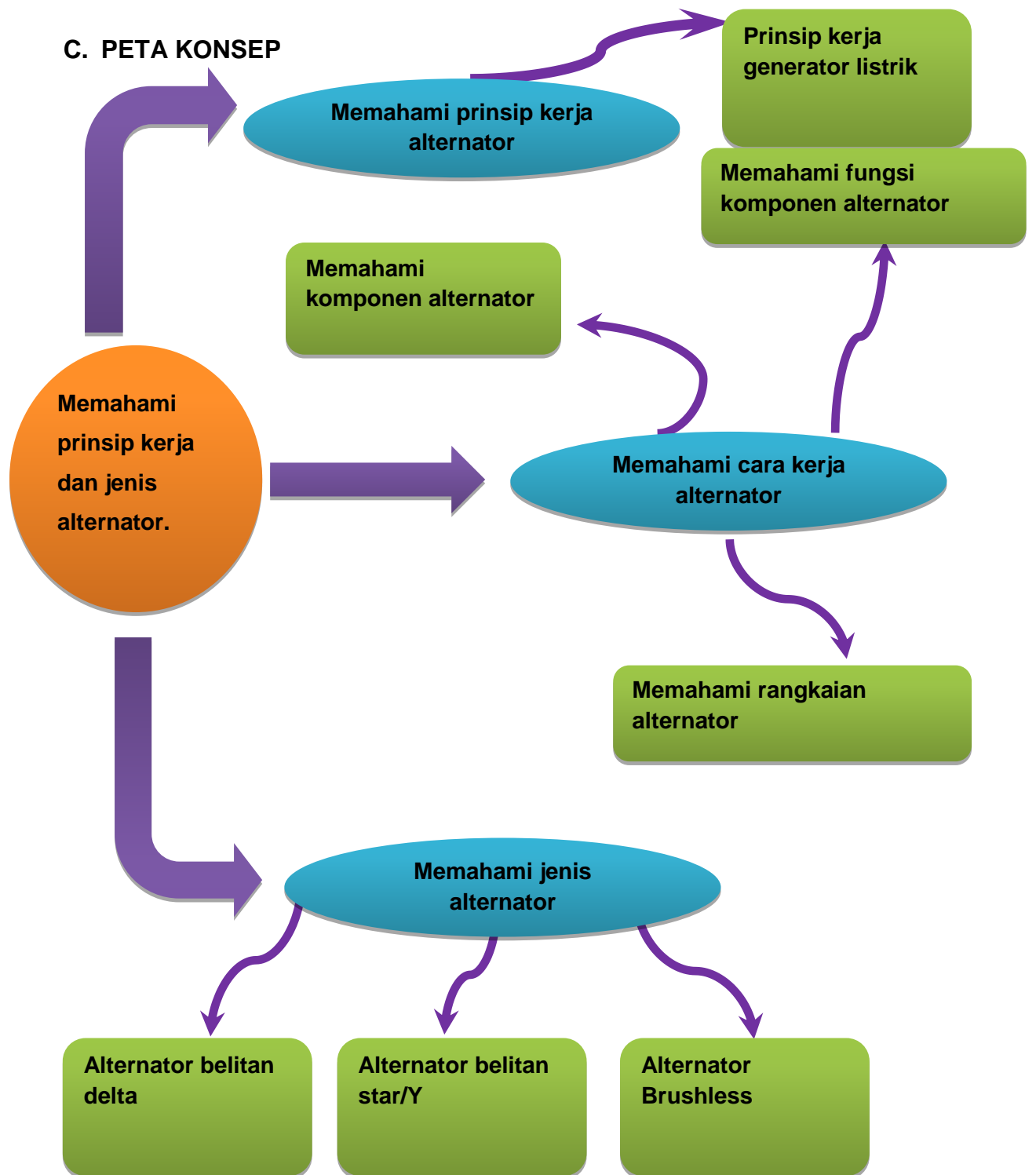
A. MEMAHAMI PRINSIP KERJA DAN JENIS ALTERNATOR



B. MATERI POKOK DAN PEMBELAJARAN

KOMPETENSI DASAR	PEMBELAJARAN
<p>1. Memahami prinsip kerja dan jenis alternator.</p>	<p>Mengamati</p> <ul style="list-style-type: none"> Mengamati prinsip kerja alternator, jenis alternator, cara kerja alternator charging sistem. Mengamati komponen alternator charging sistem dan fungsi komponen masing-masing, serta mengidentifikasi rangkaian kerja antar komponen pada alternator charging sistem. <p>Menanya</p> <ul style="list-style-type: none"> Mengajukan pertanyaan yang berkaitan dengan yang berhubungan dengan prinsip kerja dan jenis alternator, komponen alternator, regulator, dan cara kerja alternator charging sistem. Mengajukan pertanyaan yang berkaitan dengan cara melepas dan memasang kembali komponen alternator. <p>Pengumpulan Data/ eksplorasi</p> <ul style="list-style-type: none"> Mengumpulkan data dengan cara membaca dari berbagai sumber berkaitan dengan pertanyaan yang telah disampaikan meliputi prinsip kerja alternator, jenis alternator, cara kerja alternator charging sistem. Mengumpulkan data dengan cara membaca dari berbagai sumber berkaitan dengan pertanyaan yang telah disampaikan meliputi komponen alternator charging sistem dan fungsi komponen masing-masing <p>Mengasosiasi</p> <ul style="list-style-type: none"> Menentukan hubungan antara prinsip kerja alternator dengan alternator charging sistem. Menyimpulkan simulasi yang berhubungan dengan pemeriksaan komponen alternator charging sistem. <p>Mengkomunikasikan</p> <ul style="list-style-type: none"> Menyampaikan hasil diskusi berkaitan dengan alternator charging sistem yang meliputi: prinsip kerja, cara kerja alternator charging sistem, dan identifikasi komponen alternator charging sistem. Menyampaikan hasil diskusi tentang pemeriksaan dan perbaikan yang dilakukan pada komponen alternator charging sistem yang meliputi pemeriksaan komponen alternator dan regulator.

C. PETA KONSEP



D. MATERI PEMBELAJARAN

Semakin canggih dan modern unit-unit alat berat maka akan membutuhkan arus listrik yang besar. Sistem pengisian (*charging sistem*) harus dapat memenuhi kebutuhan arus tersebut di bawah semua kondisi operasi unit dan harus dapat mengisi dengan cepat baterai. Komponen utama dari sistem pengisian (*charging sistem*) adalah alternator dan pada kebanyakan unit alat berat modern –dengan pengecualian jika hal itu terkait *wiring*–adalah satu-satunya komponen pada *charging sistem*. Gambar 1.1 menunjukkan alternator yang biasa dipakai pada unit alat berat.

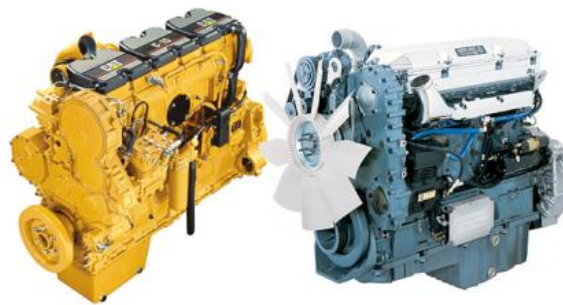


Gambar 1.1 Alternator

Pada dasarnya alternator adalah juga sebuah generator AC (arus bolak-balik) yaitu merupakan alat yang berfungsi untuk merubah energi mekanik yang dihasilkan engine menjadi energi listrik. Beberapa komponen elektrik sistem yang juga sebagai perubah energi adalah motor setarter dan baterai. Ketiganya merupakan komponen yang saling terkait dan bekerja sama mendukung kinerja engine.

Motor setarter sebagai penggerak awal engine berfungsi merubah energi listrik menjadi energi gerak. Sebagai penggerak mula tentu saja motor starter

membutuhkan cadangan energi listrik untuk dapat dirubah menjadi energi mekanik dan hal ini didapatkan dari baterai, yang berfungsi merubah energi listrik menjadi energi kimia (untuk disimpan) dan dirubah kembali menjadi energi listrik sebagai suplai arus listrik ke motor starter. Pada rangkaian kerja ini baterai berfungsi hanya sebagai penyimpan energi listrik sedangkan sebagai sumber energi listrik adalah alternator yang berfungsi merubah energi mekanik menjadi energi listrik, agar lebih jelas perhatikan gambar 1.2 di bawah ini:



Engine

Merubah energi panas dari bahan bakar menjadi **energi mekanik**

Energi mekanik untuk penggerak awal



Motor starter

Merubah **energi listrik** menjadi **energi mekanik**

Energi listrik untuk menggerakkan motor starter



Alternator

Merubah **energi mekanik** menjadi **energi listrik**

Merubah **energi listrik** menjadi energi kimia dan kembali menjadi **energi listrik**

Energi listrik untuk disimpan



Baterai

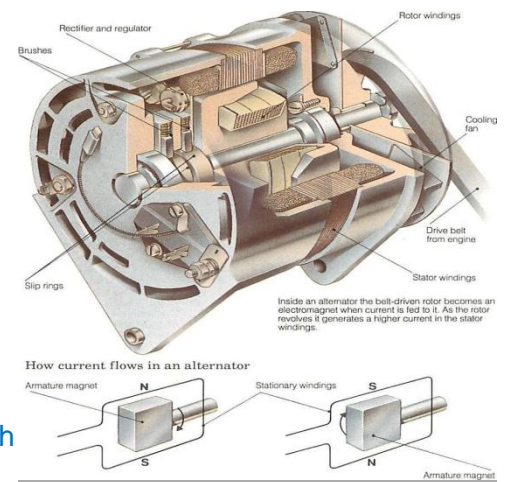
Gambar 1.2 pengkonversi energi



MENGAMATI

Perhatikan gambar 1.2 di atas, pada semua alat pengkonversi energi di atas semuanya memiliki komponen-komponen tersendiri yang apabila tiap komponennya berfungsi sebagaimana mestinya maka alat tersebut juga dapat bekerja sebagaimana mestinya.

- Amatilah komponen-komponen pada sebuah alternator.
- Cari tahu dan catatlah nama-nama komponen tersebut.
- Buat kesimpulan penjelasan tentang bagaimana cara kerja dari sebuah alternator.



Gambar 1.3 Alternator, komponen dan cara kerjanya

Sejauh ini kita telah membahas tentang beberapa alat pengkonversi energi, selain alat-alat yang telah kita pelajari di atas tentu masih ada beberapa alat pengkonversi energi yang lain dalam sebuah unit alat berat. Beberapa yang akan kita bahas adalah alat-alat yang mengkonversikan energi listrik menjadi bentuk energi lain. Hal ini penting mengingat jumlah konsumsi energi listrik pada unit saat beroperasi, tergantung dari seberapa banyak alat-alat tersebut digunakan, contohnya pada saat unit bekerja pada malam hari dengan semua lampu menyala selain itu juga pengkondisi udara (AC) juga bekerja dengan blower ON. Tetap ingat juga jika beberapa alat pada kabin unit mungkin tetap bekerja meskipun engine unit OFF atau pada posisi idle untuk jangka waktu yang lama, hal ini juga memberikan kontribusi dalam mengurangi arus dalam baterai.

Perlu diingat jika baterai adalah alat untuk menyimpan energi listrik, dan perlu diisi kembali saat kehilangan sejumlah energi listrik. Alternator di sini dimaksudkan sebagai pengisi kembali serta mempertahankan arus baterai pada titik tertentu dan arus outputnya juga dibutuhkan oleh banyak komponen elektrik

yang digunakan oleh unit alat berat saat ini. Alternator didesain agar outputnya dapat memenuhi kebutuhan ampere unit. Berikut ini adalah daftar beberapa alat yang dapat ditemukan pada unit alat berat saat ini beserta beban arusnya.

Nama Komponen	Beban arus dalam Ampere
Lampu rem	5.0
Lampu mundur	4.0
Lampu signal belok	4.0
Lampu belakang	1.5
Lampu kepala low beams	7.0
Lampu kepala high beams	9.0
Lampu kabut	12.0
Lampu tanda	4.0
Lampu depan	1.2
Lampu identifikasi	1.8
Lampu cab dome	2.0
Lampu tanda bahaya	8.5
Lampu instrumen	1.0
Kipas Heater/defrost (low)	5.0
Kipas Heater/defrost (High)	14.0
Pengkondisi udara (AC) Low	9.0
Pengkondisi udara (AC) High	18.0
Elektrik wiper	6.0
Radio	1.0
Tape	3.0
Scanner satellite	12.0
Electric window	7.0
Refrigerator (initial start up)	30.0
Refrigerator (normal)	7.0

Tidak semua komponen di atas menyala secara bersamaan dalam satu waktu. Jika beberapa arus mengalir saat idle ini akan menyebabkan alternator

bekerja keras karena alternator pada saat engine idle hanya mengeluarkan output sekitar 40% dibandingkan pada saat RPM tinggi. Saat ini banyak perusahaan memprogram agar diesel engine mati setelah idle dalam waktu yang pendek. Hal ini meningkatkan efisiensi bahan bakar serta memperpanjang usia engine dan dapat memenuhi perundang-undangan tentang lingkungan hidup. Sekarang kita telah memahami jika unit alat berat membutuhkan arus listrik yang besar, untuk menjaga keseimbangan antara energy input dan output maka alternator dapat disesuaikan dengan kebutuhan unit.

Untuk beberapa tahun yang lalu unit, truck serta kendaraan ringan menggunakan DC generators untuk menghasilkan arus DC atau Direct Current (arus searah). Hal ini dikarenakan semua komponen pada unit termasuk baterai membutuhkan tegangan DC (arus searah). Seiring dengan perkembangan teknologi, kendaraan dan unit dilengkapi dengan komponen elektrik yang lebih banyak, mengakibatkan lebih sulit untuk generator memenuhi kebutuhan arus. Ingat baterai adalah sumber arus listrik saat engine cranking (start) dan juga merupakan sumber arus saat engine tidak bekerja (running). Generator menjadi sumber arus saat engine bekerja (running).

Meskipun generator DC menghasilkan arus searah dengan menggunakan sistem komutator, berikut ini beberapa kerugian pada generator DC:

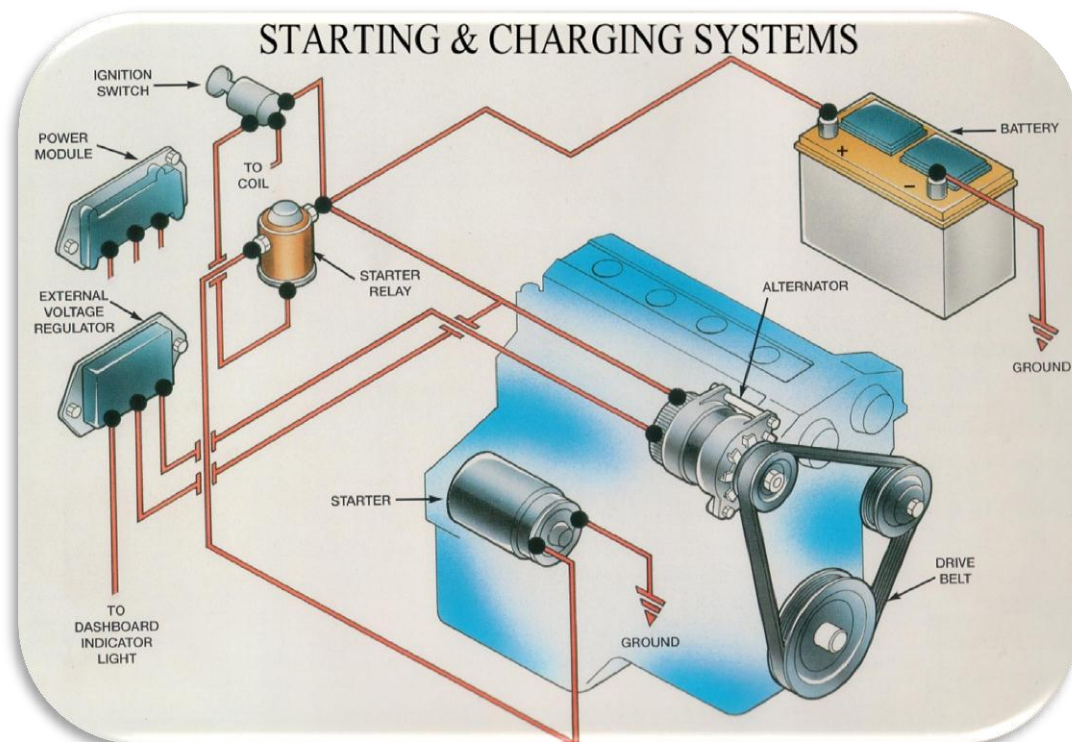
- ✓ Rentang RPM terbatas.
- ✓ Menghasilkan sedikit atau bahkan tidak sama sekali tegangan saat posisi idle.
- ✓ Untuk meningkatkan arus output, ukuran fisik dari generator sangat meningkat.

Semikonduktor membuka kemungkinan untuk mengembangkan dan memperkenalkan generator AC Alternating Current (arus bolak-balik) untuk menggantikan generator DC. Keunggulan generator AC/ alternator adalah:

- ✓ Menghasilkan arus yang cukup saat RPM rendah atau idle
- ✓ Lebih ringan dan ukurannya lebih kecil
- ✓ Lebih awet

- ✓ penyearahan AC ke DC melalui dioda bukan penyearahan mekanik yang digunakan seperti pada generator DC.

Sebelum mempelajari tentang prinsip kerja dari generator kita dapat melihat gambar 1.4. Sebuah sistem pengisian (charging sistem) terdiri dari alternator, regulator tegangan (internal atau eksternal), baterai, dan setiap kabel yang dibutuhkan untuk menghubungkan sirkuit dan mendistribusikan arus listrik.



Gambar 1.4 Rangkaian starting dan charging

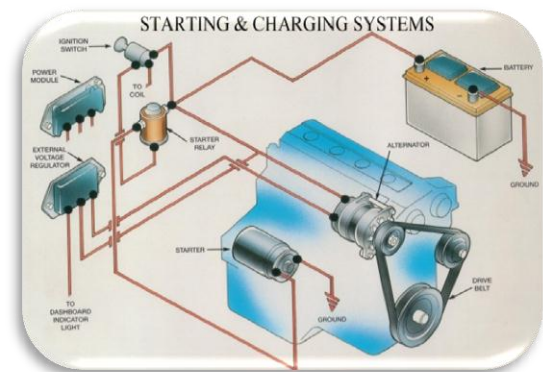
Sebuah baterai terisi penuh memiliki persediaan sekitar 12,6 volt. Setiap penggunaan listrik akan menurunkan tegangan itu. Ketika tegangan baterai turun ke tingkat ini, regulator tegangan mengaktifkan alternator untuk mengisi tegangan. Baterai membutuhkan output alternator sekitar 14,2 volt untuk membuat baterai kembali ke 12,6 volt. Siklus tegangan regulator alternator akan ON dan OFF sebanyak 700 kali per menit. Selama kebutuhan arus listrik tinggi, alternator tetap dihidupkan untuk waktu yang lebih lama. Selama kebutuhan arus rendah, alternator berubah bebas dan tidak ada output yang dihasilkan.



MENGAMATI

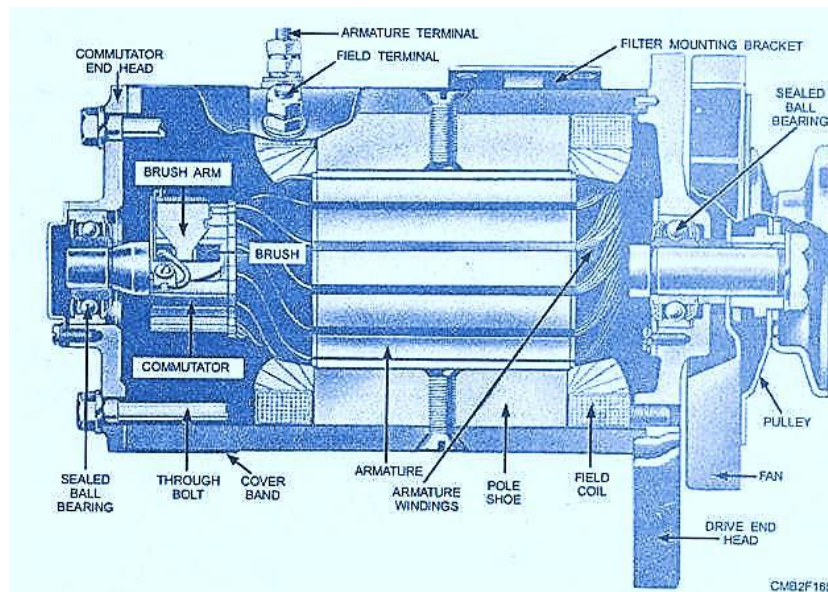
Perhatikan gambar 1.4 di atas,

1. Tulislah nama-nama komponen yang merupakan bagian dari charging sistem.
2. Jelaskan pula fungsi dari komponen yang namanya telah anda tuliskan.



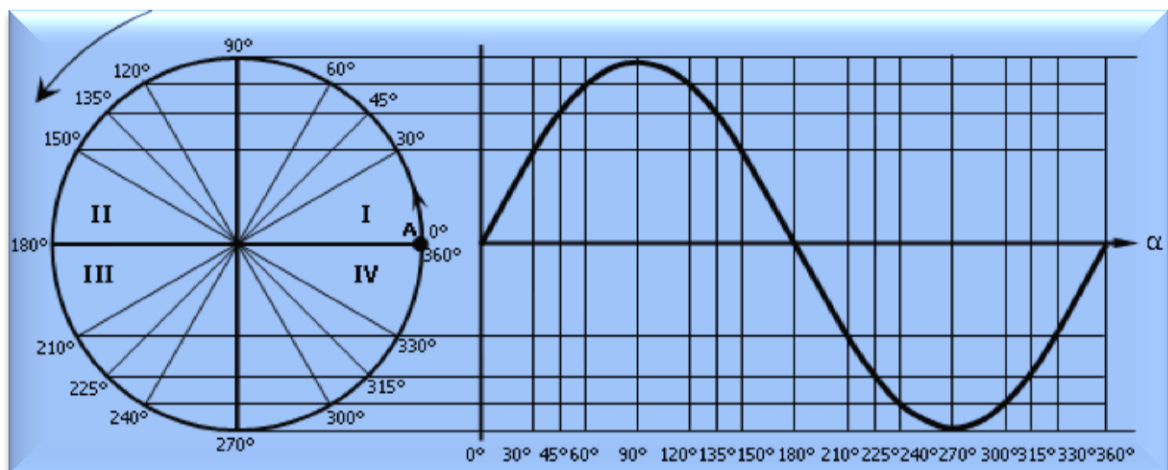
E. Prinsip Dasar Kerja Generator DC

Sebelum kita membahas cara kerja dari AC Generator/Alternator agar membantu kita pelajari secara singkat DC generator untuk melihat charging sistem dalam persepektif yang tepat. Generator DC seperti tampak pada gambar 1.5 terdiri dari rangkaian armature, dimana sebuah inti besi lunak bercelah dengan banyak jalur kabel. Armature ini diletakkan didalam housing dimana mengandung medan electromagnet.

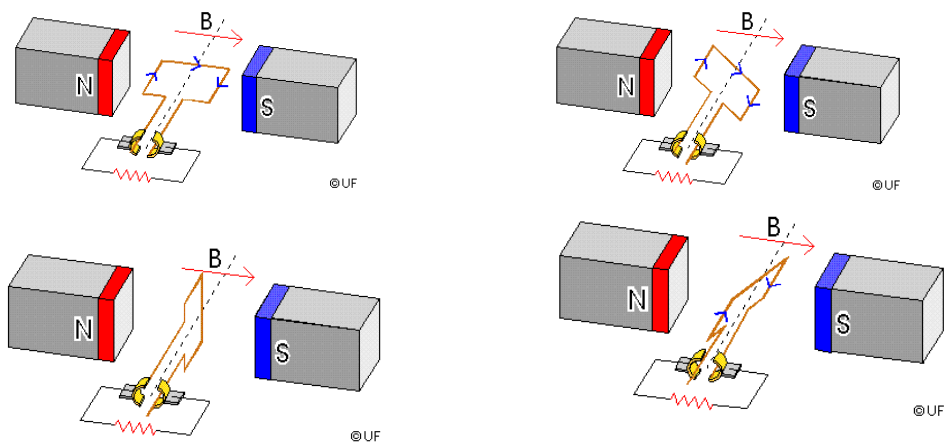


Gambar 1.5 Generator DC

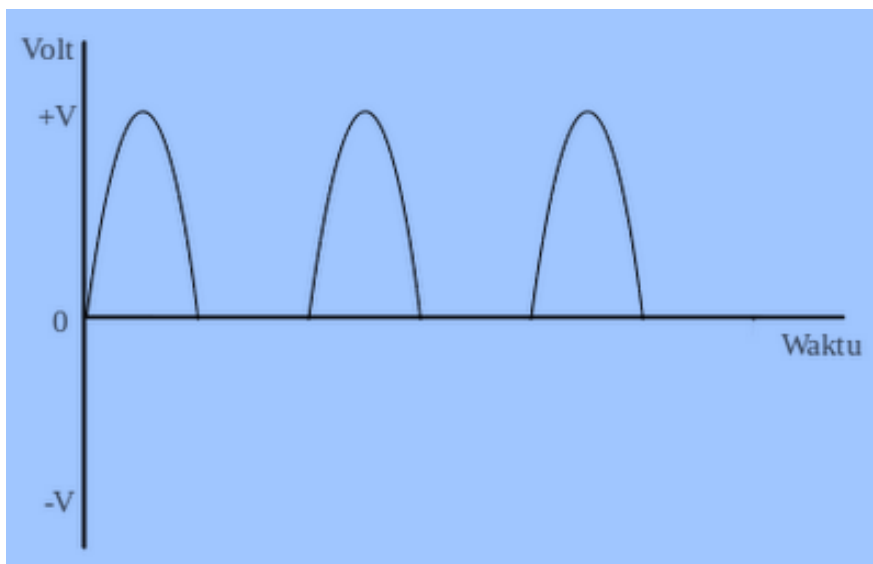
Pada titik ini generator tampak sama dengan motor starter. Motor starter armature, bagaimanapun juga dapat berputar dikarenakan interaksi dari medan elektro magnetic. Untuk menginduksi tegangan mealui elektro magnit, armature harus berputar dengan digerakan oleh pulley dan belt atau melalui mekanisme lain dengan menggunakan gear. Ujung bagian akhir kumparan armatur terhubung dengan commutator. Pada armatur generator Ac yang dihasilkan adalah tampak pada gambar 1.6:



Gambar 1.6 gelombang sinus yang dihasilkan oleh satu putaran penghantar medan magnet.



Gambar 1.7 pergerakan rotor serta comutator pada generator DC



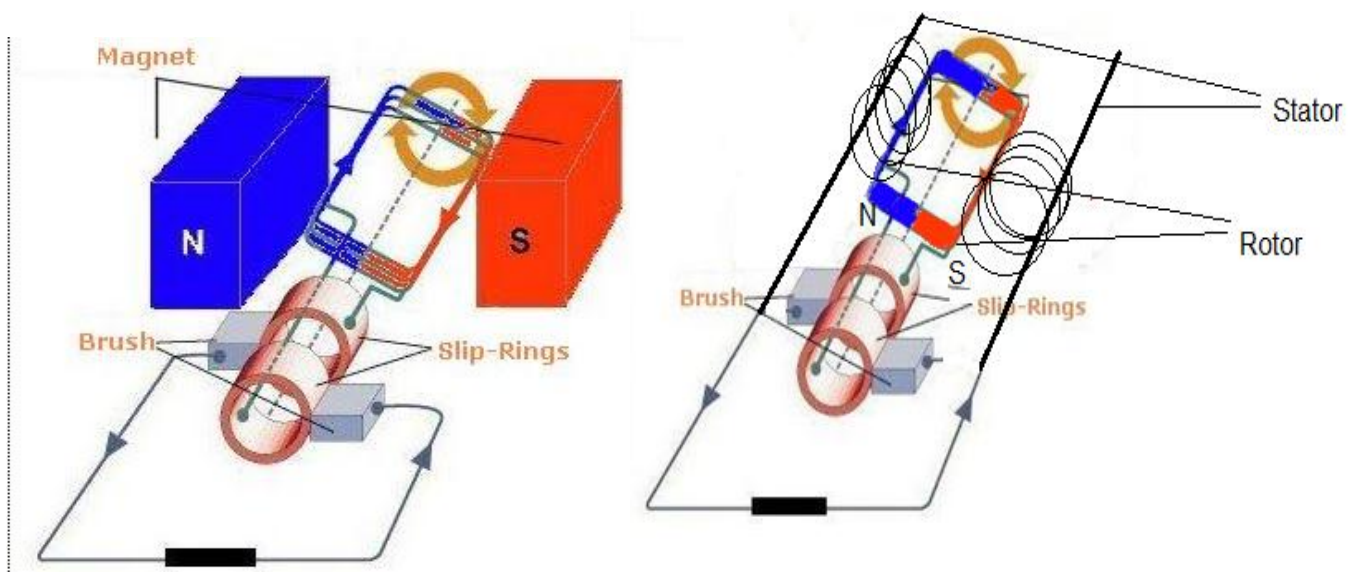
Gambar 1.8 gelombang DC

Namun hasil dari pergerakan comutator dan brush menghasilkan tegangan diantara brush yang bergelombang diantara 0 dan hasil positif, menghilangkan bagian negatif pada gelombang sinus. Gelombang inilah yang disebut gelombang DC dan dihasilkan oleh generator DC. Seperti pada gambar 1.8. Spring mendorong brush agar tetap menempel kepada comutator serta menghantarkan arus ke external voltage regulator serta menjaga suplai arus dan tegangan kepada baterai.

F. Prinsip Dasar Kerja Generator AC

Telah dijelaskan sebelumnya jika generator DC tidak mampu dalam memenuhi kebutuhan arus untuk unit-unit alat berat maupun kendaraan saat ini. AC

generator, atau alternator yang mampu memenuhi kebutuhan ini. Perbandingan sebuah alternator dan generator AC secara simple ditunjukkan pada gambar 1.9

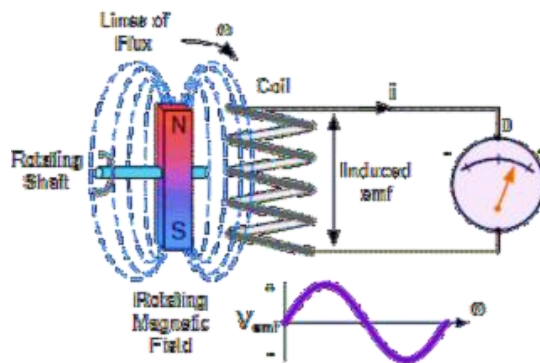


a. Generator AC sederhana

b. Alternator sederhana

Gambar 1.9 perbandingan konstruksi generator dan alternator secara sederhana

Dapat diketahui perbandingan diantara generator dan alternator, pada alternator medan magnet berputar dan outputnya berasal dari penghantar yang disebut stator.



Gambar 1.10 cara kerja alternator

Ketika fluks magnetik terpotong oleh konduktor listrik, maka gaya electromotive (tegangan/voltage induksi) akan terjadi di dalam konduktor, dan suatu aliran akan mengalir jika konduktor merupakan bagian dari sebuah rangkaian lengkap. Seperti diperlihatkan pada Gambar 1.10, jarum galvanometer (sebuah ammeter yang diaktifkan oleh jumlah arus yang terkecil) akan bergerak karena gaya electromotive yang tercipta ketika rotating shaft berputar serta medan magnet antara utara selatan memotong konduktor.

Dari kegiatan ini maka akan terlihat bahwa:

- Jarum galvanometer akan bergerak jika konduktor atau magnet digerakkan.
- Arah ke mana jarum menyimpang akan bervariasi sesuai dengan arah ke mana konduktor atau magnet digerakkan.
- Jangkauan dari defleksi jarum akan lebih besar sebanding dengan kecepatan dari gerakan.
- Jarum tidak akan bergerak jika gerakan rotor shaft atau konduktor dihentikan.

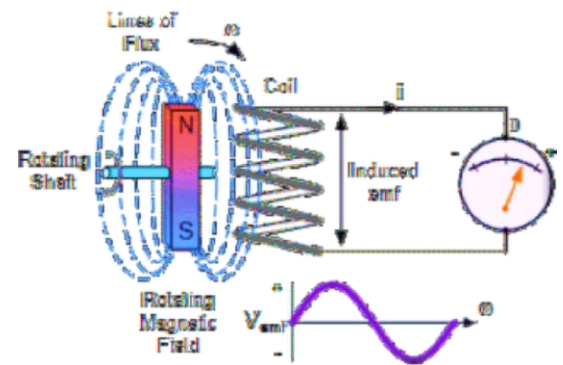
Jika karena suatu sebab, mengakibatkan konduktor melalui fluks magnetik, maka gaya elektromagnetik akan terjadi di dalam konduktor. Fenomena ini disebut sebagai "induksi elektromagnetik". Generator menghasilkan gaya electromotive dengan cara induksi elektromagnetik, dan mengubahnya menjadi daya listrik (tegangan/voltage dan arus).



MENDISKUSIKAN

Setelah mempelajari materi di atas diskusikan dengan teman anda

1. Perbedadan antara generator DC dan AC
2. Perbedaan antara generator AC dan Alternator
3. Buat kesimpulan dari hasil diskusi, jelaskan juga mengapa yang dipakai saat ini adalah Alternator bukan generator DC.

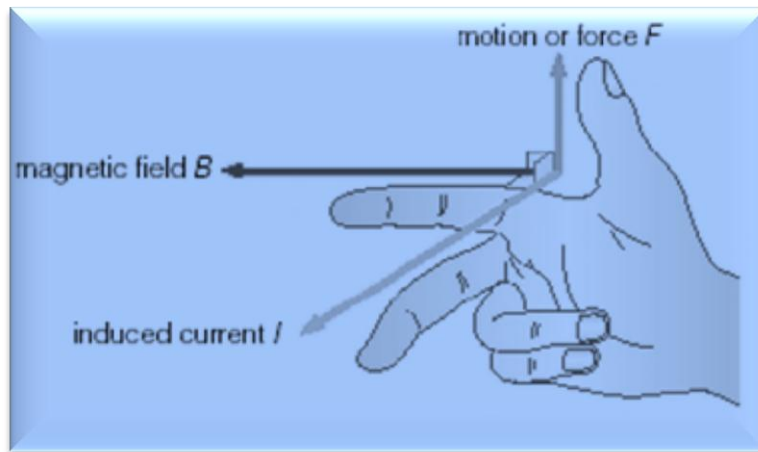


G. Arah Gaya Elektromotive

Arah dari gaya electromotive (EMF/electromotive force) yang dihasilkan pada konduktor di dalam medan magnetik akan bervariasi sesuai perubahan arah fluks magnetik dan arah ke mana konduktor bergerak. Jika konduktor digerakkan (ke arah yang diperlihatkan oleh panah besar pada Gambar 4 di antara kutub magnetik utara dan selatan, maka gaya electromotive akan mengalir dari kanan ke kiri (arah dari fluks magnetik adalah dari kutub utara ke kutub selatan).

Arah dari gaya electromotive dapat dipahami dengan menggunakan Peraturan Tangan Kanan Fleming.

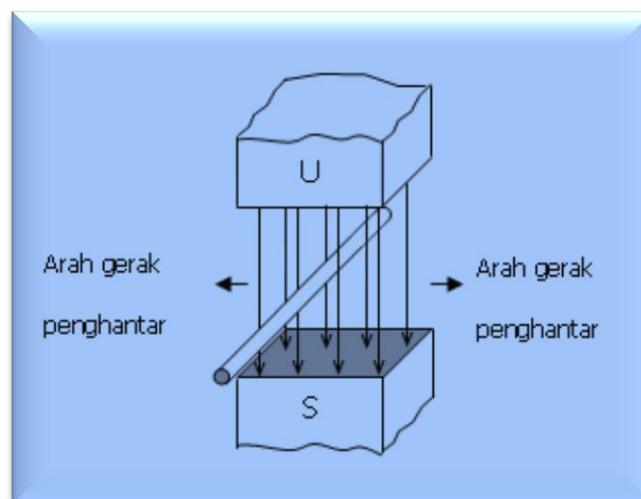
H. Aturan Tangan Kanan Fleming



Gambar 1.11

Dengan ibu jari, jari telunjuk dan jari tengah dari tangan kanan seseorang yang diregangkan dengan sudut siku antara satu dengan lainnya (Gambar 1.11), maka jari telunjuk akan mengindikasikan arah dari fluks magnetik (garis gaya magnetik), ibu jari adalah arah gerakan konduktor, dan jari tengah adalah arah gaya electromotive.

I. Jumlah Gaya Electromotive



Gambar 1.12 Gaya elektromotif

Jumlah dari gaya eletromotif yang dihasilkan ketika konduktor memotong (melalui) fluks magnetik di dalam suatu medan magnetik adalah sebanding dengan jumlah garis gaya magnetik yang terpotong di dalam suatu unit waktu tertentu Gambar 1.12. Sebagai contoh, jika sejumlah garis terpotong dalam detik (t) dan gaya electromotive adalah volt (E), maka hal ini dapat dinyatakan dalam formula berikut ini:

$$E = B.l.v$$

dengan:

l = Panjang penghantar/kawat dalam meter.

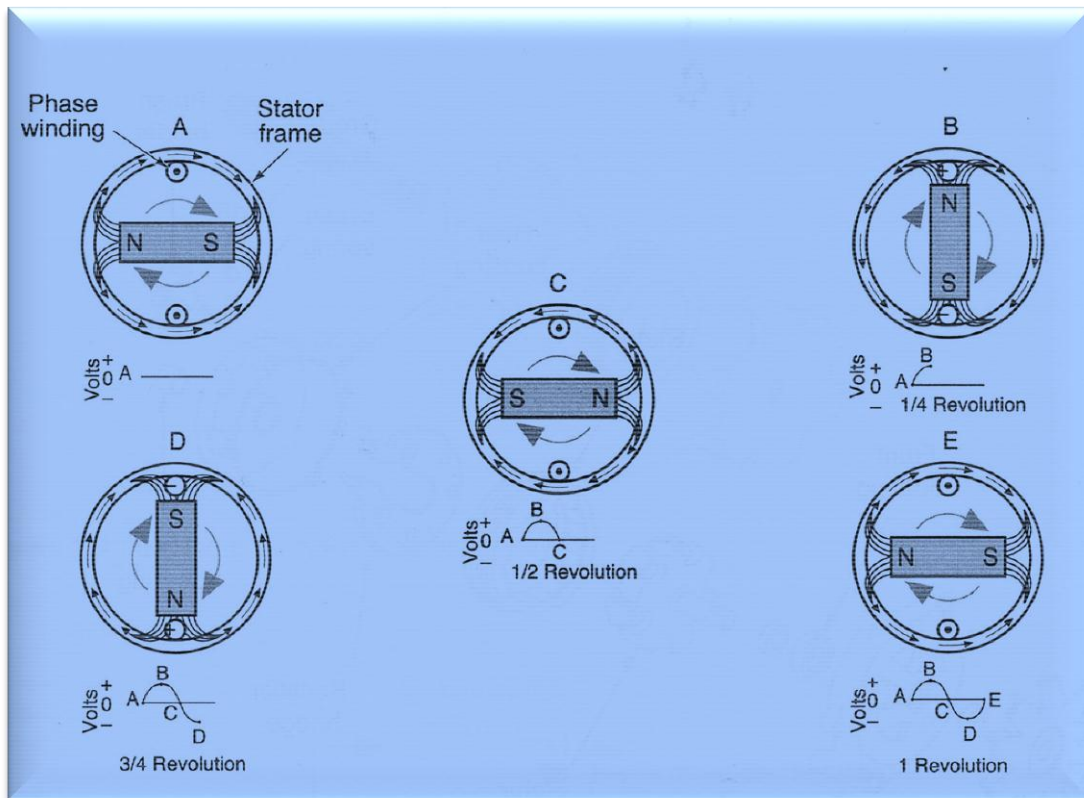
B = Besar induksi magnetik dalam W/m² atau Tesla.

v = Kecepatan gerak penghantar dalam m/det.

E = Gaya gerak listrik imbas (induksi) dalam volt.

J. Prinsip Dasar Kerja Alternator

Gambar 1.13 menunjukkan bagaimana tegangan AC dihasilkan oleh induksi elektromagnetik. Pada gambar ini medan magnet berputar dan konduktor dibentuk menjadi gulungan. Saat konduktor pada posisi parallel dengan medan magnet, konduktor tidak terpotong oleh medan magnet manapun, pada putaran



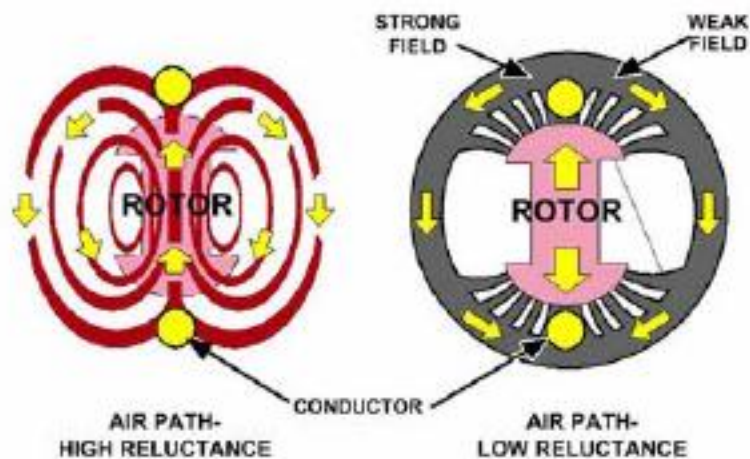
Gambar 1.13 Arus AC dihasilkan dari perputaran medan magnet

ini tidak menghasilkan arus dan tegangan sama sekali. Pada gambar 1.13 B, kita melihat medan magnet telah diputar 90° , menempatkannya pada sisi kanan konduktor. Pada titik ini, kita melihat jumlah maksimum garis fluks memotong konduktor di kutub utara, menginduksi tegangan pada nilai positif maksimum. Saat medan magnet diputar 90° ke arah lain, konduktor kembali menjadi sejajar dengan medan magnet (Gambar 1.13 C). Sekali lagi tegangan turun ke nol karena tidak ada garis fluks memotong konduktor.

90° rotasi lain dari medan magnet memposisikan medan magnet pada konduktor atas (Gambar 1.13 D). Pada titik ini dalam rotasi, itu adalah garis fluks kutub selatan yang memotong konduktor, menghasilkan tegangan pada nilai negatif maksimum. Rotasi lanjut dari 90° lain membawa ke akhir satu rotasi lengkap. Pada akhir rotasi ini, tegangan nol lagi sebagai konduktor sejajar dengan medan magnet. Mengacu kembali pada gambar 1.13 kita dapat melihat gelombang

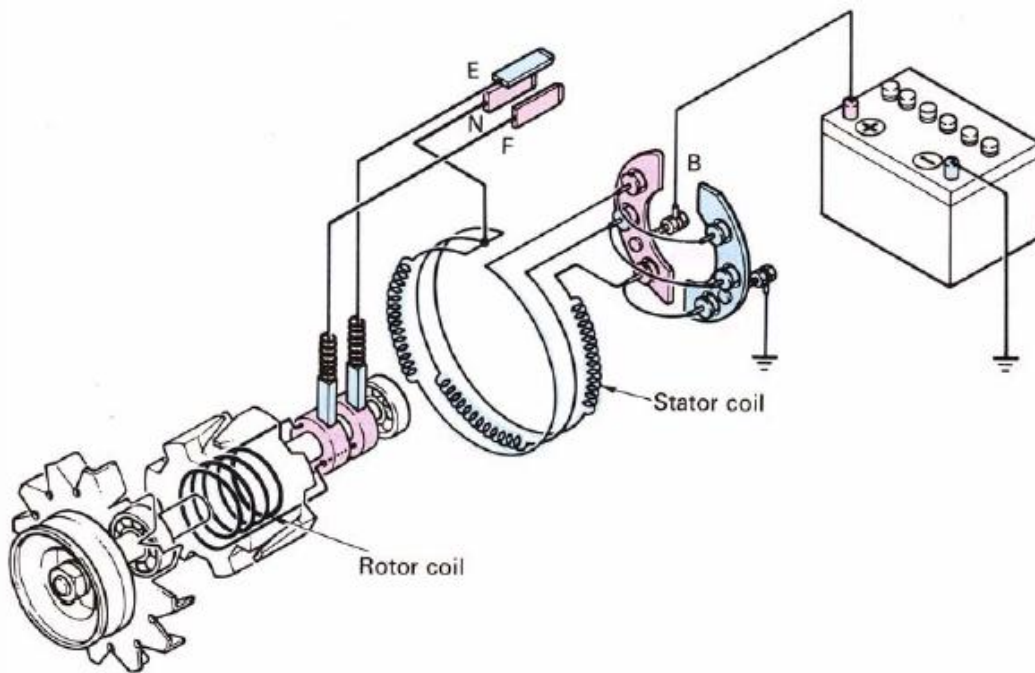
tegangan dari waktu ke waktu dengan menempatkan gelombang pada perputaran 360° medan magnet (rotor).

Hanya sangat sedikit tegangan/voltage dan arus diproduksi dengan sebatang magnet yang berputar di dalam simpul kawat/wire tunggal. Jika simpul kawat/wire dan magnet ditempatkan di dalam kerangka besi, maka tercipta sebuah jalur penyalur untuk garis gaya magnetik. Karena besi menyalurkan magnetisme dengan sangat mudah, maka penambahan kerangka besi akan sangat meningkatkan jumlah garis gaya antara kutub N dan kutub S (lihat Gambar 1.14).



Gambar 1.14 rotor sangkar

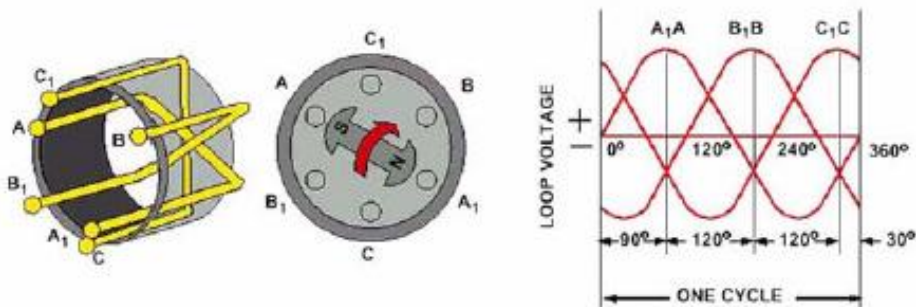
Sejumlah besar garis gaya magnet berada di pusat ujung magnet. Oleh karena itu, bidang magnet yang kuat berada di pusat magnet dan medan magnet yang lemah berada di pinggir depan dan belakang. Kondisi ini akan terjadi jika celah udara antara magnet dan kerangka bidang adalah lebih besar di tepi depan dan belakang daripada di pusat magnet. Jumlah tegangan/voltage yang diinduksi di dalam konduktor sebanding dengan jumlah garis gaya yang memotong melalui konduktor dalam jangka waktu tertentu. Tegangan/voltage juga akan meningkat jika batang magnet berputar lebih cepat, karena garis gaya memotong melalui kawat/wire dalam jangka waktu yang lebih singkat.



Gambar 1. 15

Magnet yang berputar di dalam alternator disebut rotor dan simpul kawat/wire serta frame assembly disebut stator (Gambar 1.15).

K. Macam-macam alternator



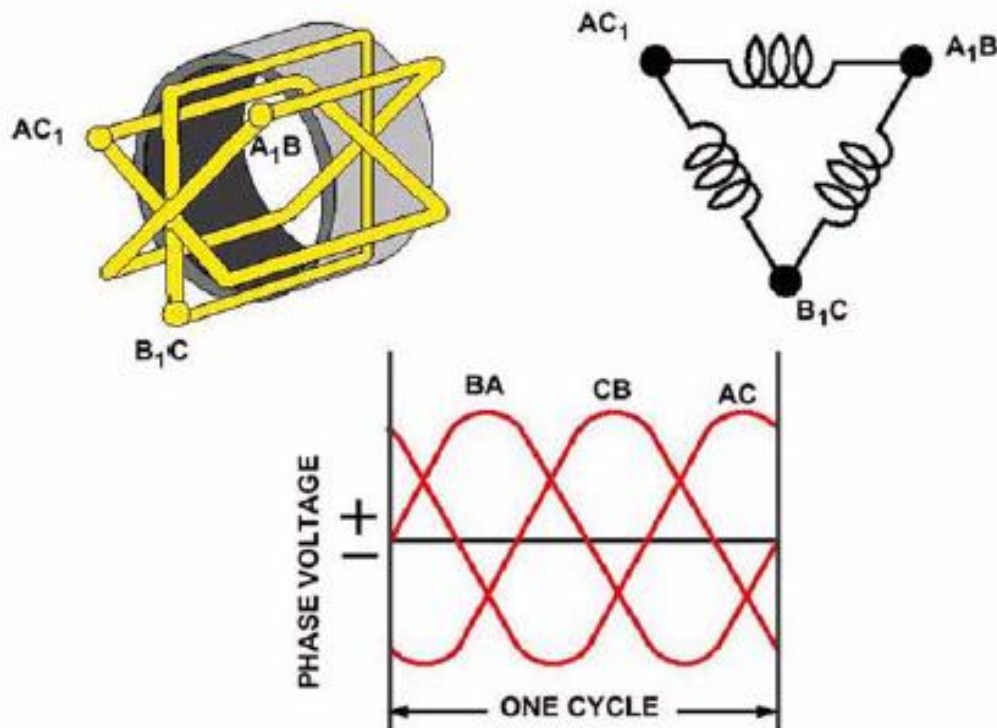
Gambar 1.16

Pada Gambar 16 simpul kawat/wire tunggal yang bertindak sebagai lilitan stator dan batang magnet yang bertindak sebagai rotor menggambarkan bagaimana tegangan/voltage AC diproduksi di dalam sebuah alternator dasar. Jika dua simpul kawat/wire lagi, yang berjarak 120 derajat, ditambahkan pada alternator dasar kita, maka dua tegangan/voltage lagi yang terpisah akan diproduksi.

Dengan kutub S dari rotor yang berada langsung di bawah konduktor A, maka tegangan/voltage pada A akan berada pada besaran maksimum dan positif dalam polaritas.

Setelah rotor berputar 120 derajat, maka kutub S akan langsung berada di bawah konduktor B dan tegangan/voltage di B akan maksimum positif. Juga 120 derajat kemudian, tegangan/voltage pada C akan maksimum positif. Tegangan/voltage positif puncak di A, B, C di dalam masing-masing simpul kawat/wire terjadi dengan jarak 120 derajat. Tegangan/voltage simpul ini juga diperlihatkan pada grafik di atas.

L. Alternator belitan delta

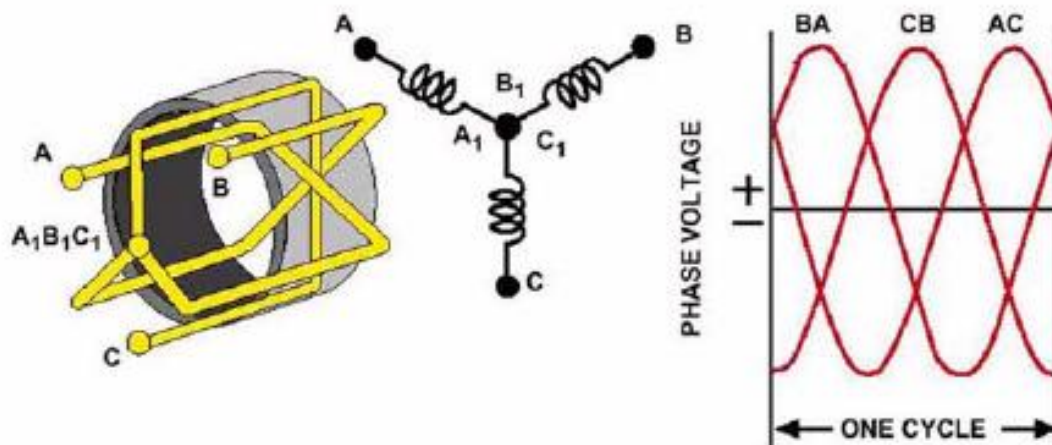


Gambar 1. 17

Jika ujung dari simpul kawat/wire, yang bertanda A₁, B₁ dan C₁, dihubungkan pada ujung-ujung yang bertanda masing-masing B, C dan A, maka sebuah stator lilitan dasar tiga tahap "delta" akan terbentuk (Gambar 19). Ketiga

tegangan/voltage AC (BA, CB dan AC) yang tersedia dari lilitan stator delta adalah sama dengan ketiga tegangan/voltage yang telah dibahas sebelumnya.

M. Alternator belitan star/Y



Gambar 1.18

Jika ujung dari simpul kawat/wire yang bertanda A₁, B₁ dan C₁ dihubungkan bersama, sebuah stator lilitan dasar tiga-tahap “Y” akan terbentuk (Gambar 20). Masing-masing tegangan/voltage ini terdiri dari tegangan/voltage di dalam dua simpul kawat/wire yang ditambahkan bersama. Tiga tegangan/voltage AC dengan jarak 120 derajat tersedia dari stator Y. Stator Y seringkali disebut konfigurasi bintang.

Dalam lilitan delta, masing-masing lilitan individu dihubungkan pada ujung dari lilitan yang lain (Gambar 18). Hal ini menciptakan hubungan sejajar di dalam stator delta, yang umumnya memungkinkan output arus yang lebih tinggi daripada stator lilitan “Y”. Dalam stator lilitan “Y”, lilitan dihubungkan untuk membentuk pasangan hubungan seri. Hubungan seri ini umumnya menyediakan tegangan/voltage yang lebih tinggi tetapi output arus yang lebih rendah daripada stator lilitan delta. Pabrik-pabrik pembuat alternator masa kini menggunakan baik koil lilitan “delta” maupun “Y” di dalam stator.

Untuk meningkatkan output dari alternator beberapa modifikasi pada model dasar diperlukan dengan:

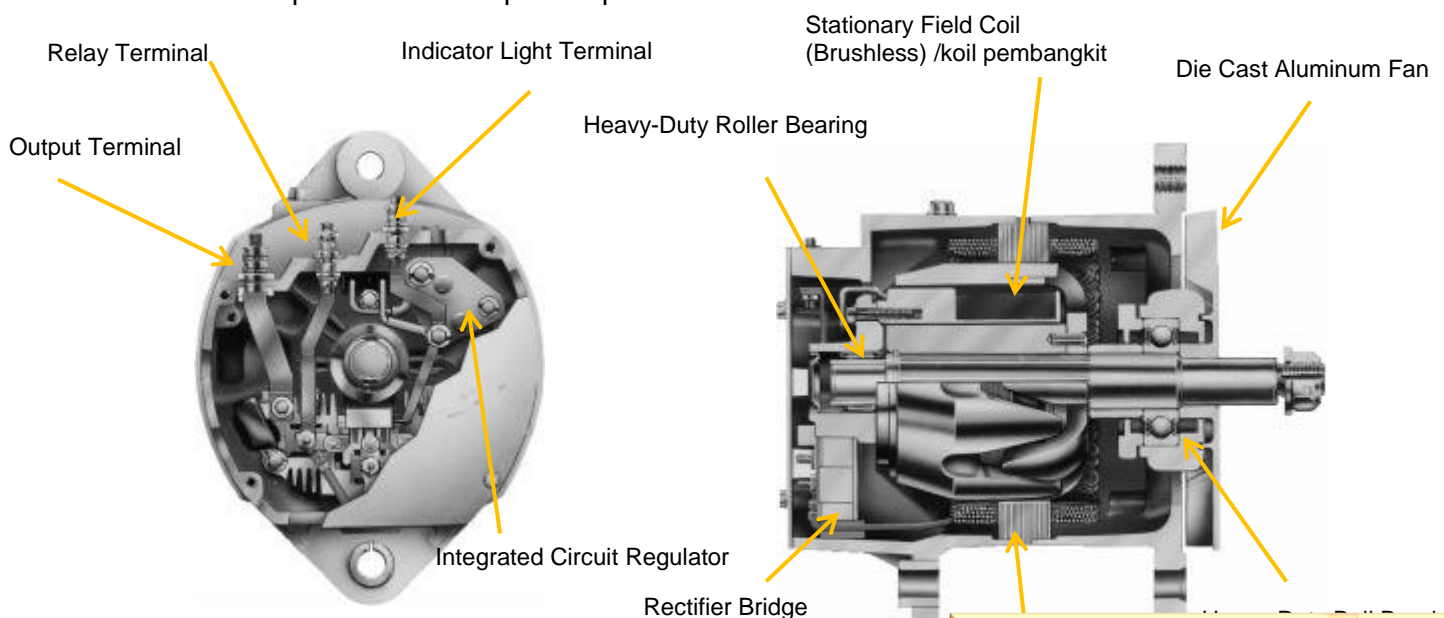
- meningkatkan jumlah konduktor dalam masing-masing lilitan tahap

- meningkatkan kekuatan dari medan magnetik
- meningkatkan kecepatan berputar.

N. Alternator brushless (tanpa sikat)

Alternator ini telah dikembangkan secara khusus untuk unit alat berat peralatan konstruksi dan atau truk, yang menuntut tingkat daya tahan tinggi. Dalam upaya mengurangi pemeliharaan, brush (sikat arang) dan slipring, yang aus bila dipakai dalam waktu tertentu, telah dihilangkan dari alternator brushless selain itu bearing (bantalan) jga telah diganti dengan jenis yang lebih tahan lama.

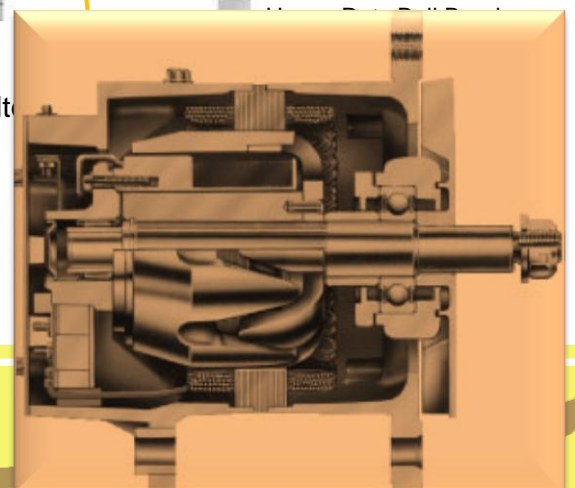
Untuk menghasilkan listrik, alternator ini mengadopsi sistem dimana magnetisme sisa internal alternator digunakan untuk aktivasi awal. Setelah alternator mulai beroperasi, daya listrik yang dihasilkan alternator itu sendiri dipasok ke kumparan medan, yang digunakan untuk eksitasi diri. Alternator ini dilengkapi dengan internal regulator (pengatur tegangan). Regulator tegangan memantau tegangan yang dihasilkan selama alternator beroprasi dan mengatur arus yang disuplai ke kumparan medan, dengan demikian akan selalu mempertahankan output tetap setabil.



Gambar 1. 19 Bagian- bagian Alt



MENANYA



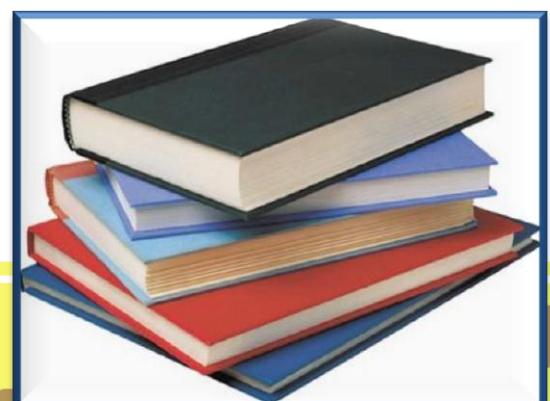
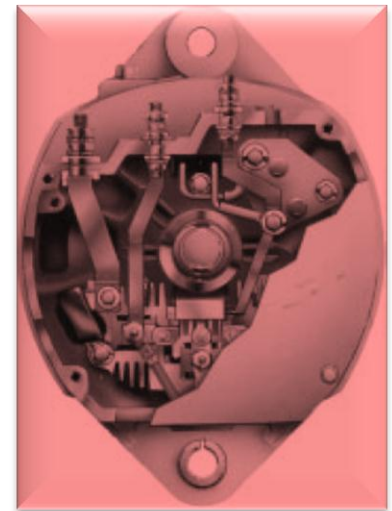
Dari materi yang telah kita bahas di atas tentang cara kerja serta jenis alternator coba anda buat beberapa pertanyaan seputar cara kerja dari alternator, juga tentang macam-macam alternator yang dapat meliputi:

1. Perbedaan hasil output antara alternator belitan delta dan star/Y.
2. Perbedaan konstruksi antara alternator brushes dengan alternator brushless.
3. Perbedaan hasil output antara alternator brushes dengan alternator brushless.



MENGUMPULKAN DATA/ EKSPLORASI

Dari pertanyaan-pertanyaan yang telah anda buat coba carilah data-data yang akurat untuk menjawab pertanyaan yang telah ada, data data bersumber pada buku-buku yan ada di perpustakaan atau melalui media internet.

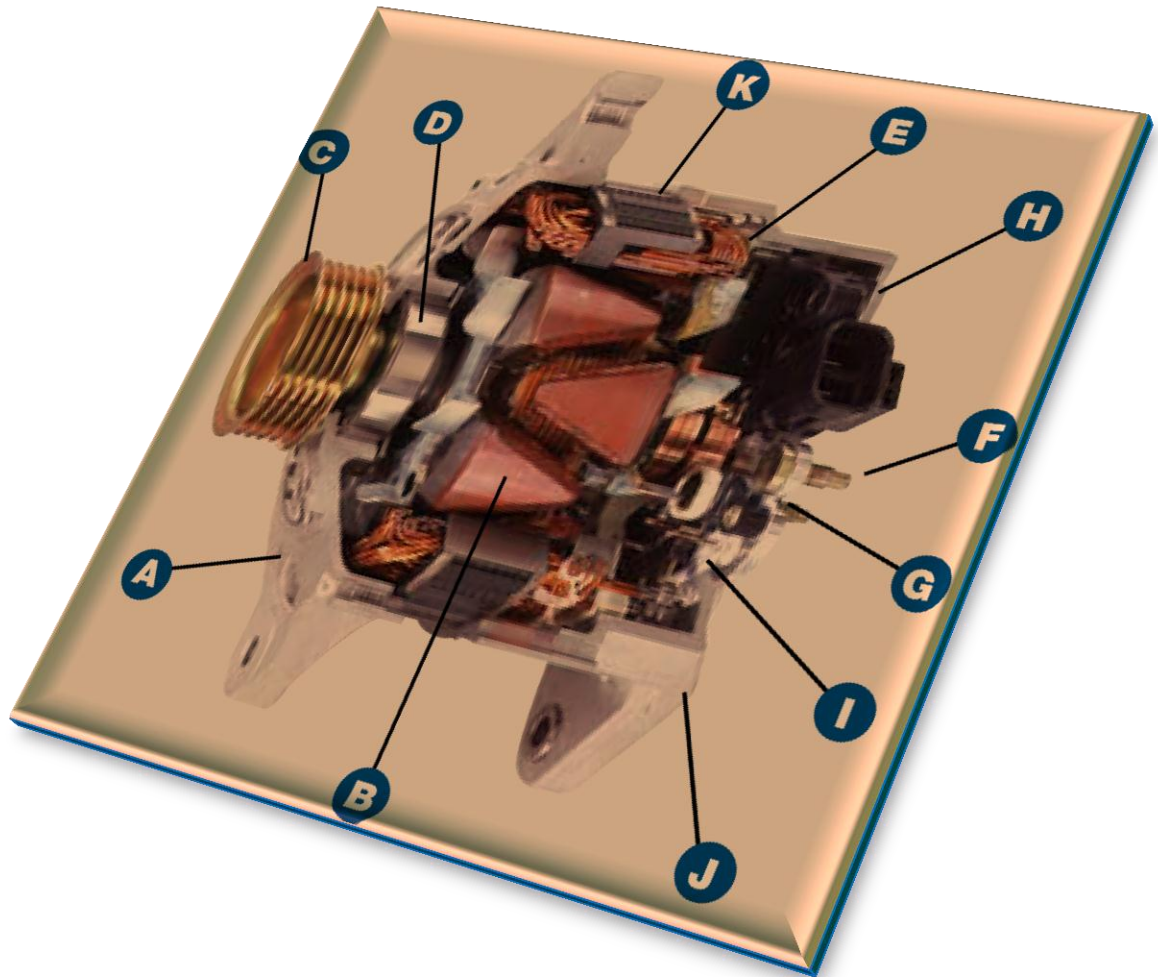


RANGKUMAN BAB I

- ✓ Pada dasarnya alternator adalah juga sebuah generator AC (arus bolak-balik) yaitu merupakan alat yang berfungsi untuk merubah energi mekanik yang dihasilkan engine menjadi energi listrik. Beberapa komponen elektrik sistem yang juga sebagai perubah energi adalah motor setarter dan baterai. Ketiganya merupakan komponen yang saling terkait dan bekerja sama mendukung kinerja engine.
- ✓ Ketika fluks magnetik terpotong oleh konduktor listrik, maka gaya electromotive (tegangan/voltage induksi) akan terjadi di dalam konduktor, dan suatu aliran akan mengalir jika konduktor merupakan bagian dari sebuah rangkaian lengkap.
- ✓ Arah dari gaya electromotive (EMF/electromotive force) yang dihasilkan pada konduktor di dalam medan magnetik akan bervariasi sesuai perubahan arah fluks magnetik dan arah ke mana konduktor bergerak.
- ✓ Jumlah dari gaya eletromotif yang dihasilkan ketika konduktor memotong (melalui) fluks magnetik di dalam suatu medan magnetik adalah sebanding dengan jumlah garis gaya magnetik yang terpotong di dalam suatu unit waktu tertentu.
- ✓ Dalam lilitan delta, masing-masing lilitan individu dihubungkan pada ujung dari lilitan yang lain. Hal ini menciptakan hubungan sejajar di dalam stator delta, yang umumnya memungkinkan output arus yang lebih tinggi daripada stator lilitan "Y". Dalam stator lilitan "Y", lilitan dihubungkan untuk membentuk pasangan hubungan seri. Hubungan seri ini ini umumnya menyediakan tegangan/voltage yang lebih tinggi tetapi output arus yang lebih rendah daripada stator lilitan delta. Pabrik-pabrik pembuat alternator masa kini menggunakan baik koil lilitan "delta" maupun "Y" di dalam stator.

BAB II

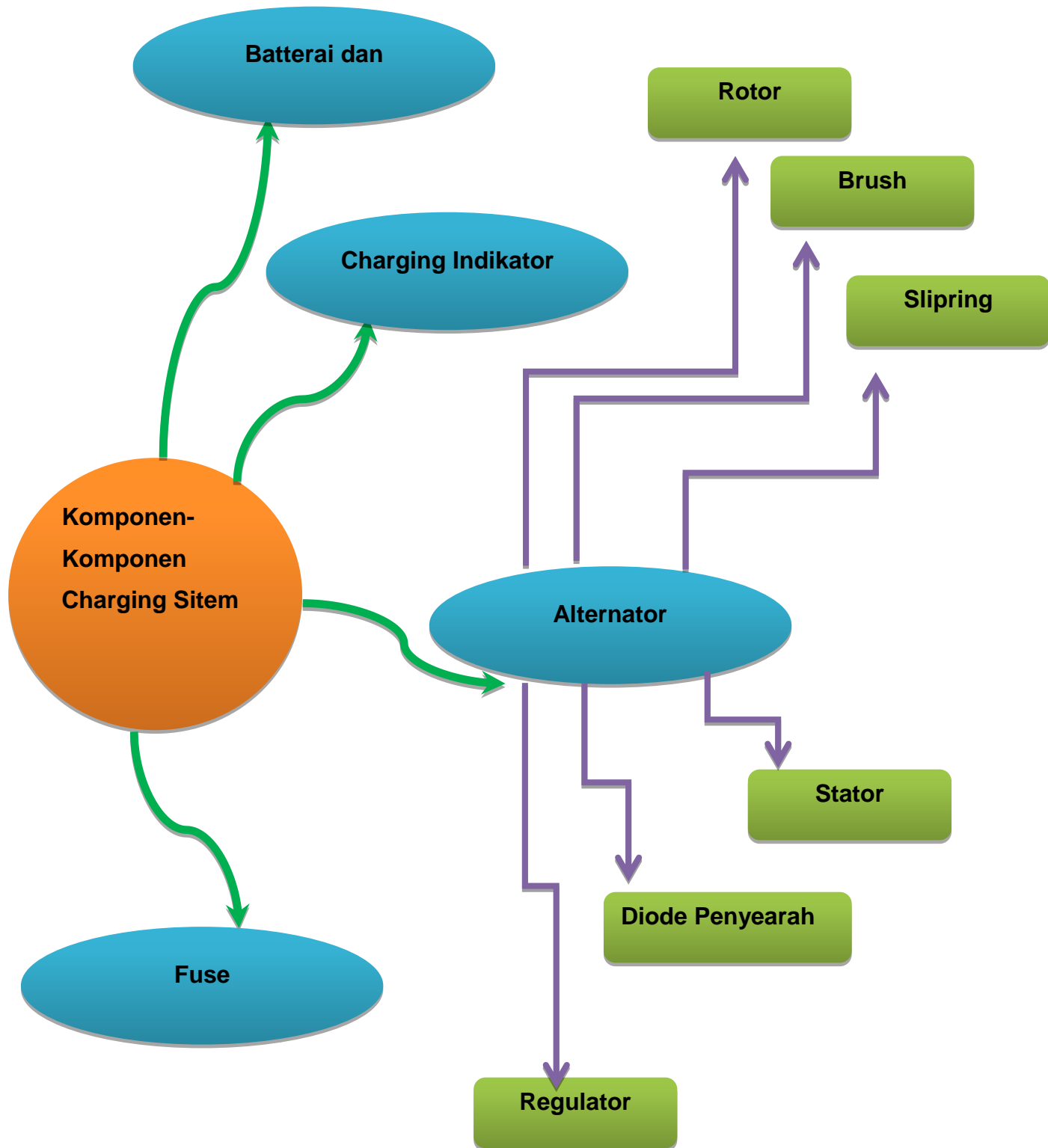
A. MEMAHAMI KOMPONEN-KOMPONEN ALTERNATOR CHARGING SISTEM



B. MATERI POKOK DAN PEMBELAJARAN

KOMPETENSI DASAR	PEMBELAJARAN
2. Memahami komponen-komponen alternator charging sistem.	<p>Mengamati</p> <ul style="list-style-type: none">• Mengamati komponen alternator charging sistem dan fungsi komponen masing-masing, serta mengidentifikasi rangkaian kerja antar komponen pada alternator charging sistem.• Mengamati cara melepas dan memasang kembali alternator sesuai prosedur yang berlaku.• Mengamati proses pemeriksaan dan perbaikan kerusakan pada alternator charging sistem yang meliputi kunci kontak, alternator, dan alternator.• Mengamati proses pemeriksaan dan perbaikan alternator meliputi pemeriksaan rotor coil, stator coil, rectifier assy, dan brush assy. Pemeriksaan dan perbaikan regulator meliputi kondisi fisik dan rangkaiannya. <p>Menanya</p> <ul style="list-style-type: none">• Mengajukan pertanyaan yang berkaitan dengan yang berhubungan dengan prinsip kerja dan jenis alternator, komponen alternator, regulator, dan cara kerja alternator charging sistem.• Mengajukan pertanyaan yang berkaitan dengan cara melepas dan memasang kembali komponen alternator. <p>Pengumpulan Data/ eksplorasi</p> <ul style="list-style-type: none">• Mengumpulkan data dengan cara membaca dari berbagai sumber berkaitan dengan pertanyaan yang telah disampaikan meliputi komponen alternator charging sistem dan fungsi komponen masing-masing• Mengumpulkan data dengan cara membaca dari berbagai sumber berkaitan dengan pertanyaan yang telah disampaikan meliputi cara mendiagnosa kerusakan pada alternator charging sistem dan cara memperbaikinya.• Melakukan simulasi pembongkaran alternator, pemeriksaan komponen alternator charging sistem baik terhadap alternator maupun regulatornya, serta pemasangan kembali komponen alternator charging sistem. <p>Mengasosiasi</p> <ul style="list-style-type: none">• Menyimpulkan simulasi yang berhubungan dengan pemeriksaan komponen alternator charging sistem.• Menyimpulkan proses pengujian alternator charging sistem dengan beban dan tanpa beban. <p>Mengkomunikasikan</p> <ul style="list-style-type: none">• Menyampaikan hasil diskusi tentang pemeriksaan dan perbaikan yang dilakukan pada komponen alternator charging sistem yang meliputi pemeriksaan komponen alternator dan regulator.

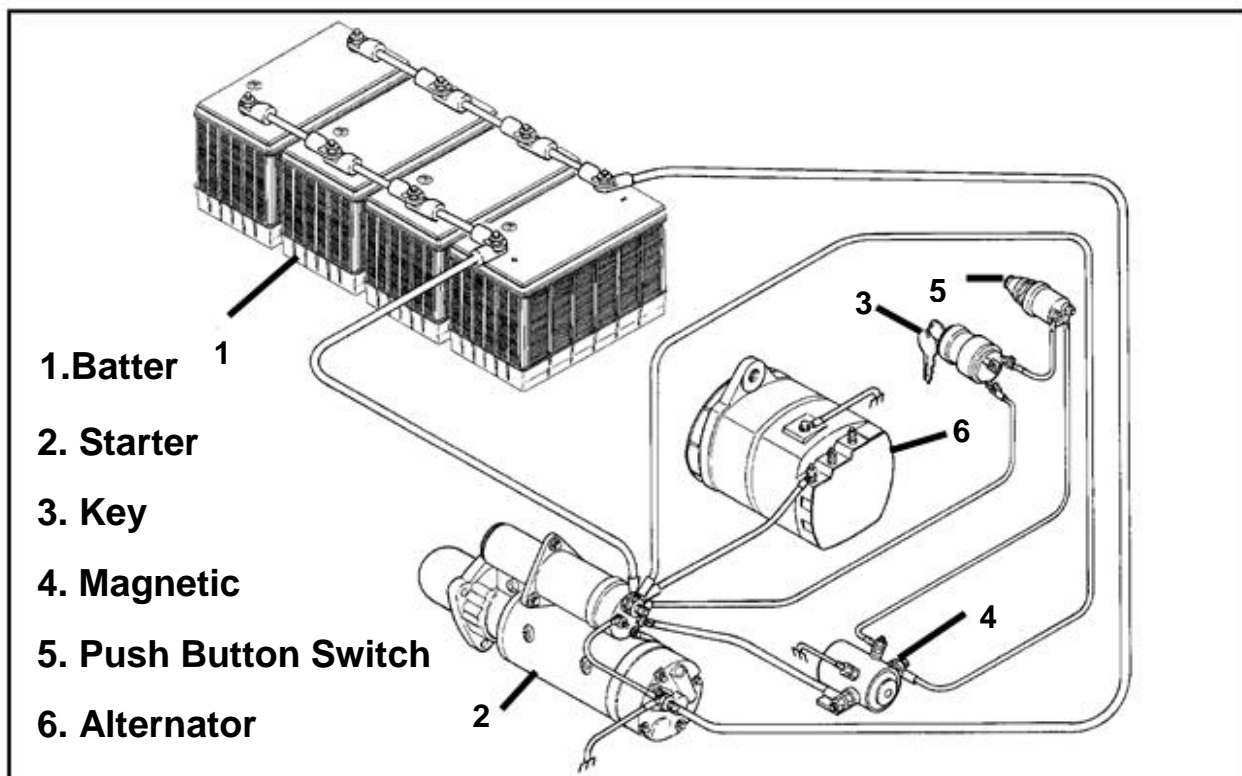
C. PETA KONSEP



D. MATERI PEMBELAJARAN

Pada bab sebelumnya kita telah membahas tentang cara kerja dari alternator. Agar mendapatkan gambaran secara keseluruhan, maka pada bab ini kita akan membahas tentang komponen- komponen charging sistem. Komponen utama pada charging sistem sebenarnya adalah alternator sedangkan yang lain merupakan komponen pendukung agar sistem kelistrikan pada unit dapat bekerja dengan baik.

E. KOMPONEN PADA CHARGING SISTEM Baterai



Gambar 2.1 starting dan charging system

Baterai adalah elektrokimiawi yang menyimpan listrik secara kimia, dengan merubah energi listrik ke bentuk kimiawi dan merubahnya kembali menjadi energi listrik. Baterai terbuat dari banyak sell yang terpisah satu dengan lainnya. Masing-masing sell terbuat dari plat negatif dan positif yang dipisahkan oleh

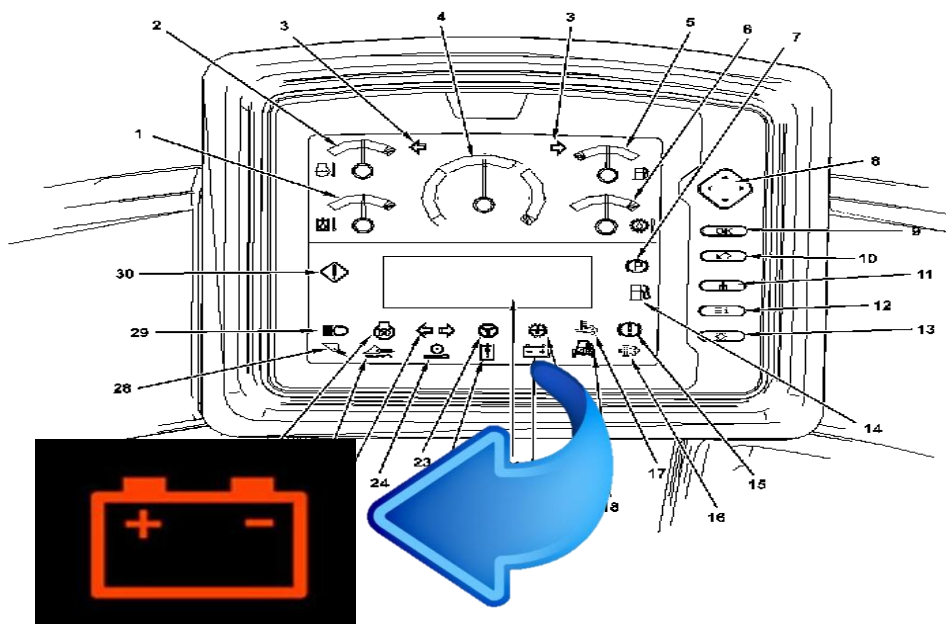
separator dan terisi oleh elektrolit yang mempunyai kandungan 36 persen Sulphuric Acid dan 64 persen air distilasi/air suling.

Plat-plat positif dan negatif dihubungkan secara seri oleh moulded strap di bagian atasnya. Masing-masing battery mempunyai sell-sell berbeda tergantung dari kapasitas tegangannya. Misalnya battery 6 Volt mempunyai 3 sell, battery 12 Volt mempunyai 6 sell dan mempunyai potensial tegangan 2,3 Volt. Untuk baterai lebih lengkap telah kita bahas pada semester 2 yang telah lalu.

1. Charging indicator

Charge indicator dapat berupa ammeter, voltmeter atau charge indicator light. Ammeter mungkin dipasang seri jika ammeter berarus-penuh, tipe shunt atau paralel jika ammeter bertipe non-shunt.

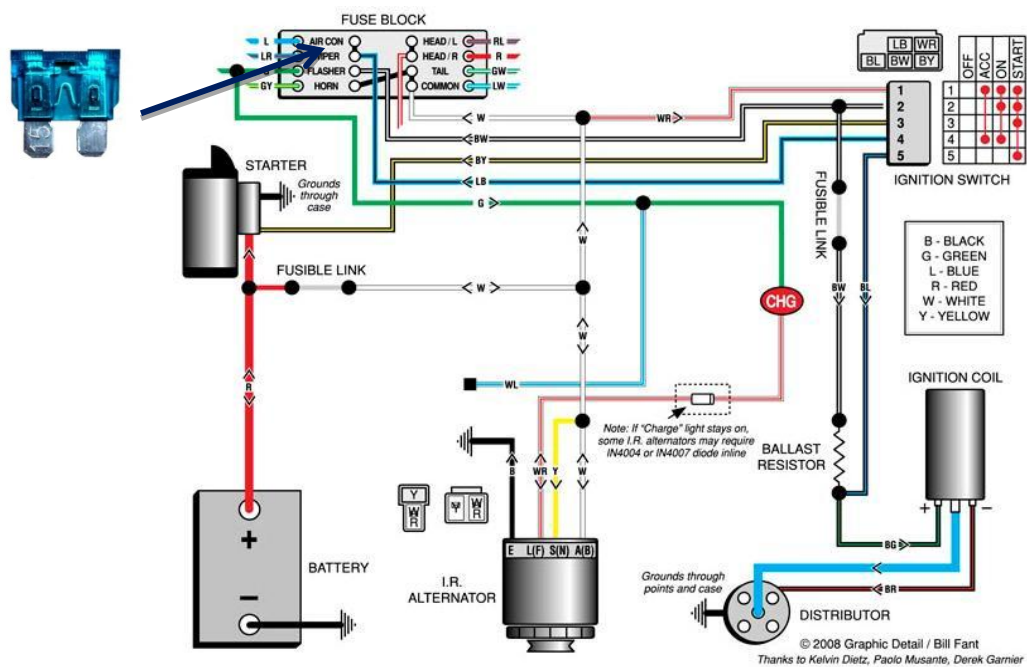
Voltmeter lebih umum dipergunakan karena voltmeter dengan lebih tepat mengindikasikan operasi dari sistem. Voltmeter dengan mudah dapat dipasang sejajar dengan charging sistem dan memberikan informasi mengenai operasi charging sistem dan kondisi battery. Charge indication light memperlihatkan sistem operasi secara umum. Lampu ini tidak akan mengindikasikan output alternator yang tinggi atau kondisi tegangan/voltage tinggi, akan tetapi akan memperlihatkan output yang rendah.



Gambar 2.2 Chargingindikator pada dashboard unit alat berat

2. Fuse

Pada setiap rangkain elektrik dan elektronik alat berat secara umum biasanya dipasangkan berupa fuse (fusiblelink) komponen ini akan memutuskan aliran arus listrik pada saat besar arus listrik yang melewati melebihi batas ketentuan yang ada, sehingga tujuan utamanya adalah sebagai pengaman pada komponen yang ada setelah fuse tersebut. Pada rangkaian charging sistem biasanya dipasang setelah alternator untuk mengamankan baterai.



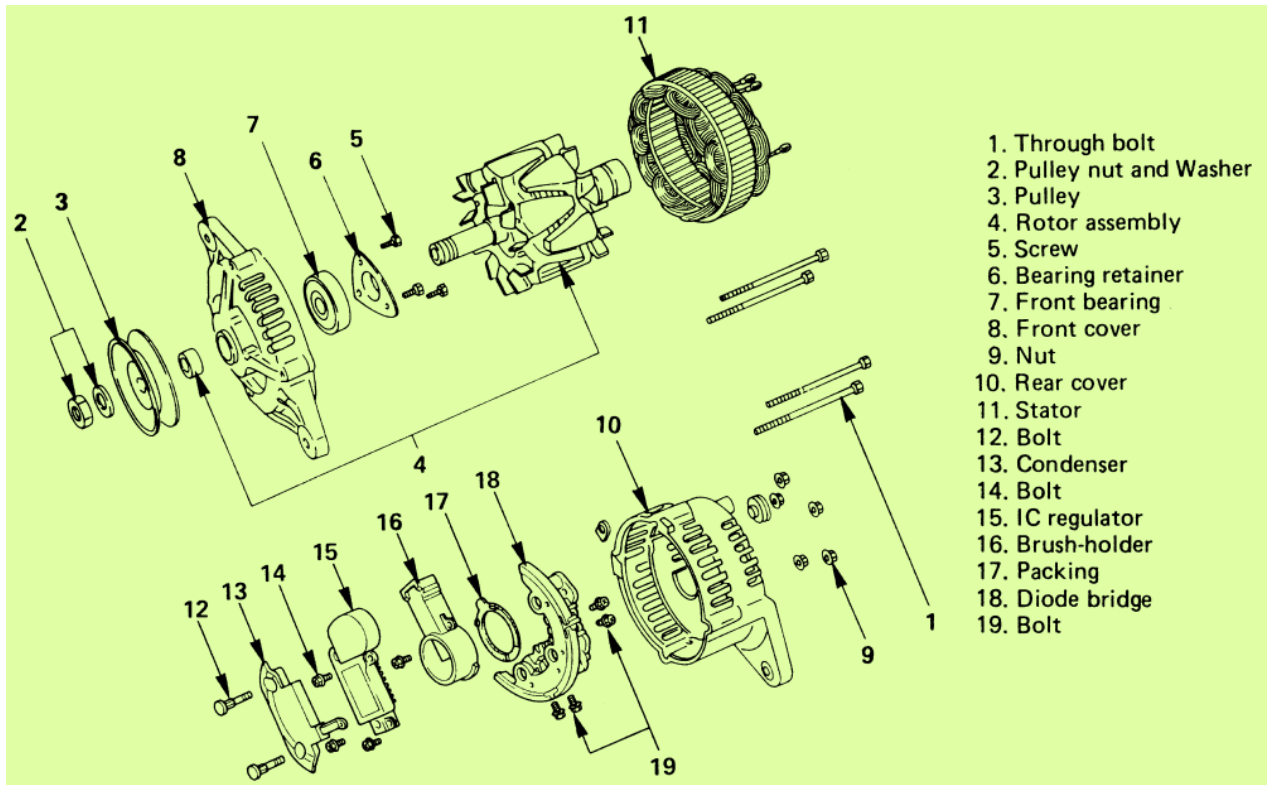
Gambar 2.3 letak fuse pada charging sistem



MENGAMATI

Dari materi yang telah disampaikan amatilah komponen-komponen charging sistem yang ada pada unit alat berat, bandingkan dengan literatur yang ada jika ada perbedaan bentuk dengan nama dan fungsi yang sama. Kumpulkan hasil pengamatan dalam bentuk laporan.

F. KOMPONEN PADA ALTERNATOR

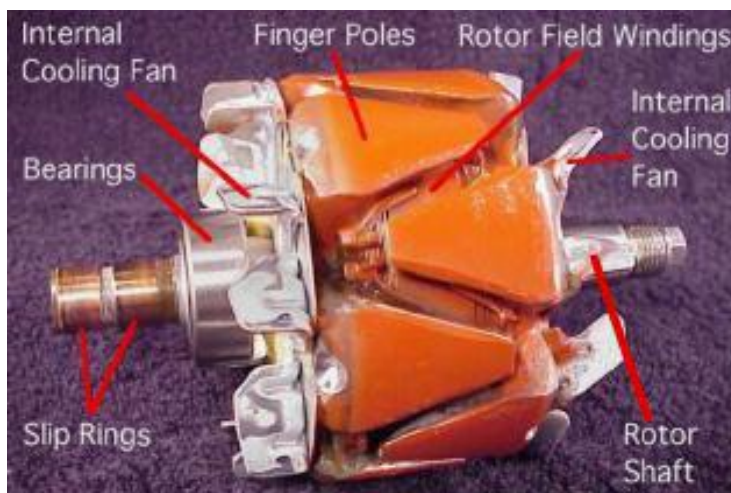
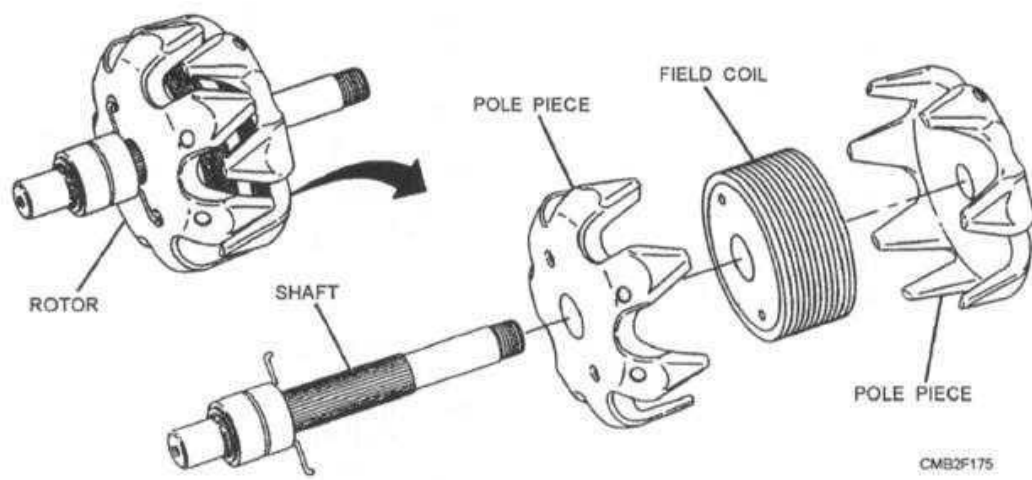


Gambar 2.4 komponen Alternator

Sesuai dengan yang telah dibicarakan sebelumnya, medan magnetik di dalam alternator AC (Gambar 2.4) diciptakan oleh rotor assembly yang berputar di dalam stator.

1. Rotor

Rotor ini terdiri dari sebuah rotor shaft, dua bagian rotor (rotor half) dengan finger yang akan menciptakan banyak medan magnetik, sebuah rangkaian koil dan dua slip ring (Gambar 2.5).



Gambar 2.5 rotor assembly

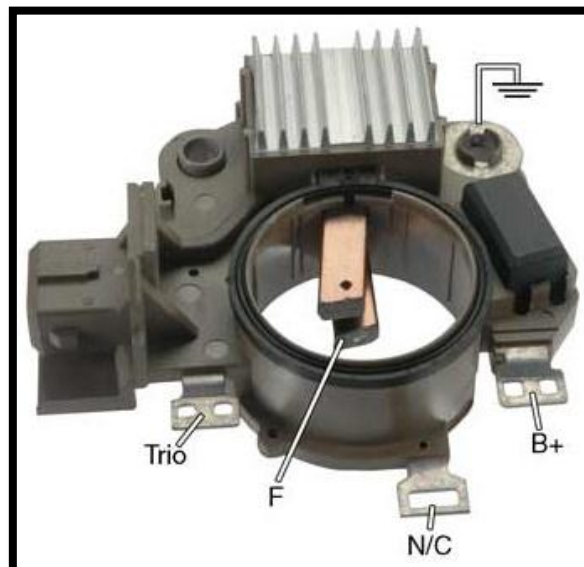
Jika arus dilewatkan melalui rangkaian koil, sebuah medan magnetik tercipta di dalam masing-masing potongan kutub (Pole Piece) rotor. Satu set finger akan menjadi kutub utara sementara set finger yang lain akan menjadi kutub selatan. Karena rotor finger saling tumpang-tindih, maka banyak simpul fluks individu akan terbentuk antara kutub utara dan selatan alternator.

Bukan satu medan magnetik melalui setiap lilitan selama satu perputaran rotor, melainkan banyak medan akan melalui lilitan, yang akan meningkatkan output dari stator. Karena rotor harus diberi arus untuk dapat menciptakan medan magnetik, maka rangkaian koil di dalam potongan kutub (Pole Piece) dihubungkan pada slip ring. Slip ring ini disediakan agar brush dapat

dipergunakan untuk menyediakan arus ke medan yang bergerak. Slip ring ditekan pada shaft dan diisolasi dari shaft. Konduktor koil dipateri pada slip ring untuk membentuk suatu rangkaian yang lengkap, yang diisolasi dari shaft. Karena rotor akan berputar dengan kecepatan tinggi, maka harus didukung oleh bearing. Ujung depan dari shaft mempunyai sebuah bearing yang dipasang di dalam drive end housing assembly (Gambar 2.5). Perhatikan tambahan spacers untuk menempatkan rotor pada posisi yang benar setelah alternator dirakit dan untuk menghindari agar fan tidak membentur housing.

Karena pemancaran listrik menyebabkan panas, maka sebuah fan disediakan untuk memberikan aliran udara melalui assembly untuk pendinginan. Sebuah pulley dikaitkan pada ujung rotor shaft dan digerakkan oleh belt.

2. Brushes



Gambar 2.6 Brush dan Brush holder

Salah satu cara memberikan aliran arus ke field coil (kumparan medan) adalah penggunaan satu set brush (sikat) (gambar 2.6 F) yang menempel pada slip ring. Kuat medan arus melalui kumparan rotor menentukan kekuatan medan dari potongan-potongan kutub (utara dan selatan). Dengan mengontrol kekuatan medan kumparan rotor ini, kita dapat mengontrol tegangan output alternator. Arus medan biasanya diberikan melalui regulator melalui brush (sikat) dan slip ring, melalui field coil (kumparan medan) dan keluar melalui kedua brush (sikat) ke ground. Pemegang sikat (brush holder) (gambar 2.6). musim semi ketegangan

dalam pemegang sikat membantu untuk mempertahankan kontak konstan kuas ke cincin slip. karena arus medan yang digunakan untuk kumparan medan rendah (2 sampai 5 ampere), kuas cenderung memiliki kehidupan yang lebih panjang.

3. Slipring

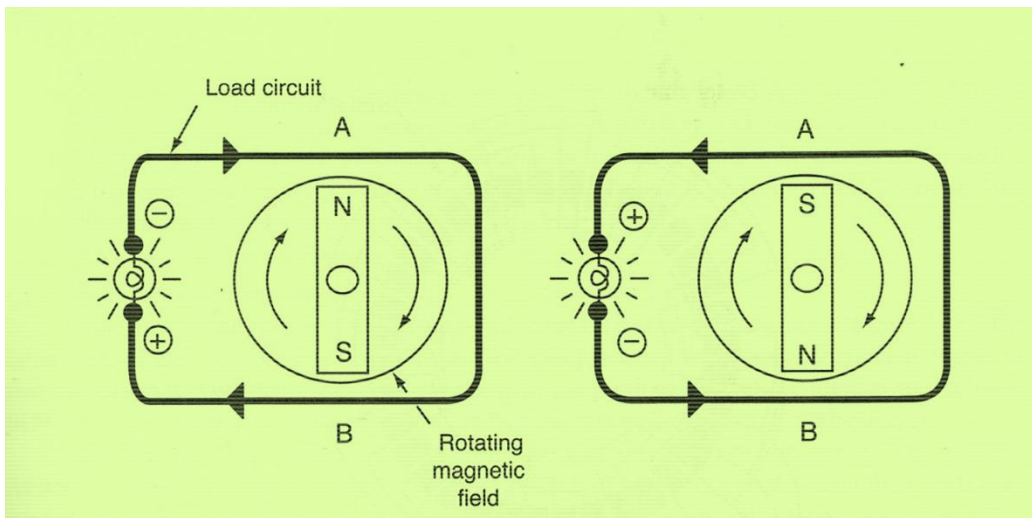
Slipring bersama dengan brush bertugas mengalirkan listrik untuk mensuplai kumparan medan agar dapat membangkitkan medan magnet. Tiap-tiap ujung kumparan medan terhubung langsung dengan slip ring, meskipun dibuat dengan bahan yang lebih keras dari pada brush akan tetapi keduanya tetap mengalami keausan terlebih lagi jika permukaan brush yang menempel pada slipring kasar, hal ini akan menyebabkan keausan lebih parah pada slipring dan mengharuskan penggantian dini.



Gambar 2.7 slipring

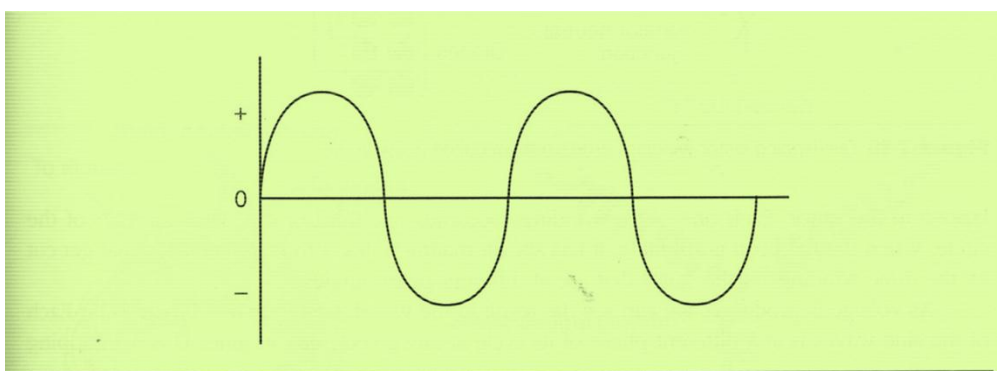
4. Stator

Dengan mengalirkan arus ke kumparan medan di rotor untuk mengatur pergantian medan magnet dari kuku kutub magnet, kita secara efektif telah menyiapkan sebagian besar persyaratan yang dibutuhkan untuk menghasilkan listrik. Kita telah memiliki gerak dan medan magnet variable.



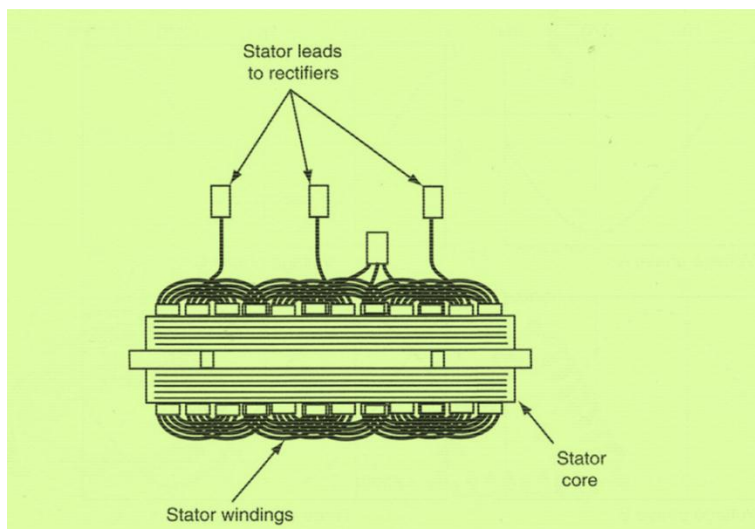
Gambar 2.8 putaran rotor

Komponen utama yang terakhir yang dibutuhkan adalah konduktor. Pada gambar 2.5, kita melihat rotor siap berputar dengan medan magnet. Juga perhatikan pergantian kutub, Gambar 2.8 menunjukkan secara sederhana satu-kawat stator. Melihat hubungan dari kutub ke konduktor dalam sirkuit beban, kita melihat bahwa aliran arus menginduksi perubahan arah. jika konduktor diberi energi oleh medan magnet polaritas utara, elektron akan mengalir dalam satu arah, sedangkan jika diberi energi oleh medan polaritas kutub selatan, maka elektron akan mengalir ke arah yang berlawanan. saat ini yang bergerak dalam satu arah dan kemudian ke arah yang berlawanan disebut arus bolak-balik (AC).

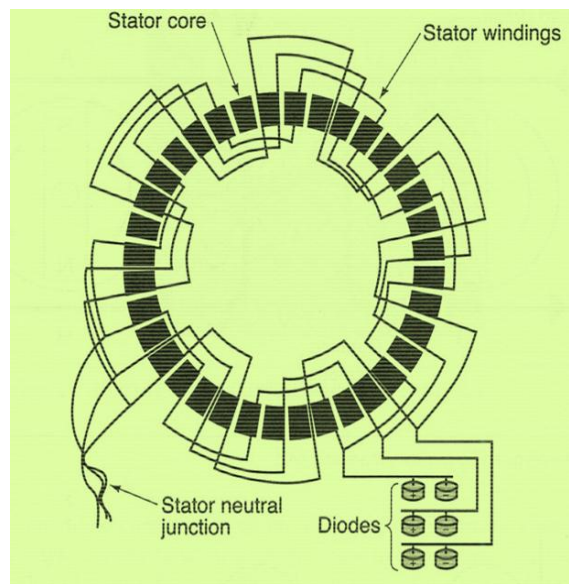


Gambar 2.9 gelombang arus AC

Gambar 2.9 menunjukkan sebuah gelombang AC (arus bolak-balik). Dari gambar berikut ini, kita melihat gelombang berawal pada posisi nol, naik ke nilai positif, kemudian turun ke nol lagi sebelum berbalik ke nilai negatif. Untuk menghasilkan jumlah arus yang diperlukan untuk mempertahankan daya baterai dan menjalankan semua aksesoris unit, membutuhkan banyak konduktor daripada satu konduktor. Untuk mencapai hal ini, kebanyakan alternator menggunakan tiga set gulungan melilit besi atau inti berlapis (gambar 2.10).

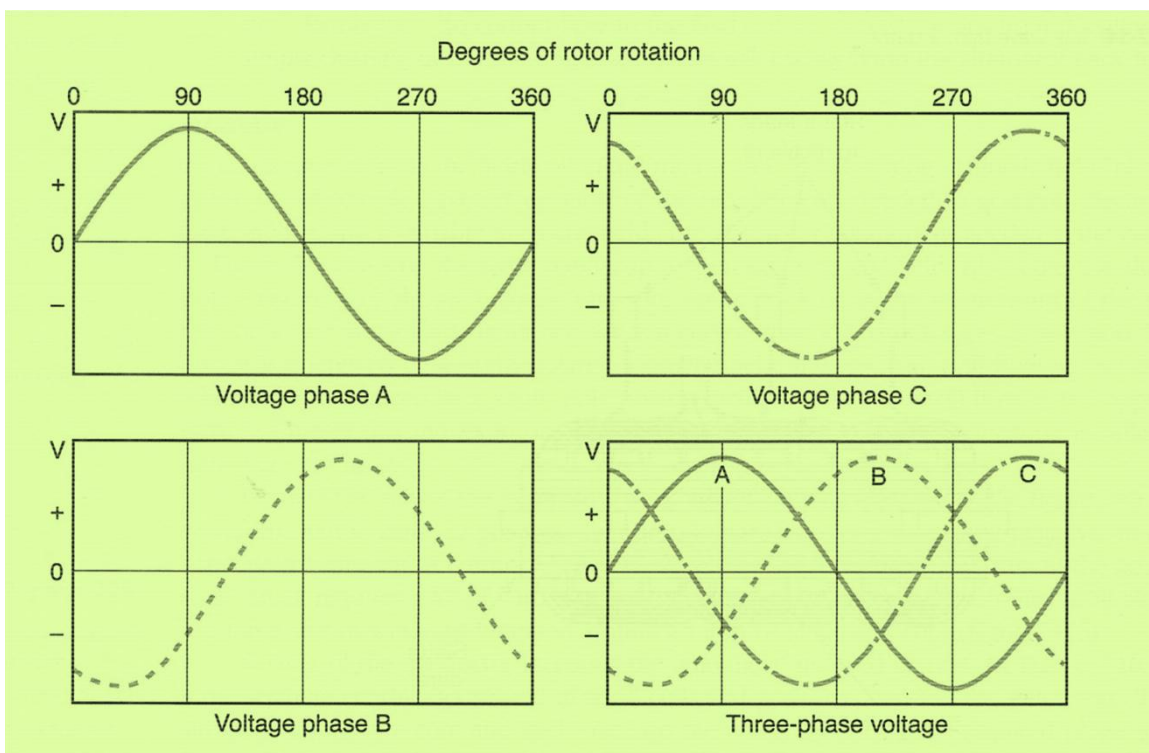


Gambar 2.10 kumparan stator



Gambar 2.11 Kumparan stator

Membelit konduktor meningkatkan jumlah arus yang diinduksi. pada gambar 2.11 kita melihat tiga konduktor yang terpisah dalam celah membentuk gulungan kecil dan ditempatkan di sekitar inti stator, dibelitkan secara bergantian di sekitar inti dan masing-masing tumpang tindih memproduksi sudut fase yang diperlukan. Pada gambar 2.9, kita melihat gelombang sinus, yang merupakan hasil dari sudut dan polaritas kutub kumparan medan dengan kawat tunggal (satu belitan). namun dalam alternator, kita memiliki tiga gulungan lebih tersusun dalam stator. masing-masing dari gulungan menempati sepertiga dari stator, atau 120° lingkaran. ketika kumparan medan berputar, ia memiliki enam kutub bergantian dengan medan magnet yang bisa dipotong oleh tiga gulungan pada stator yang berada di sudut fase yang berbeda.

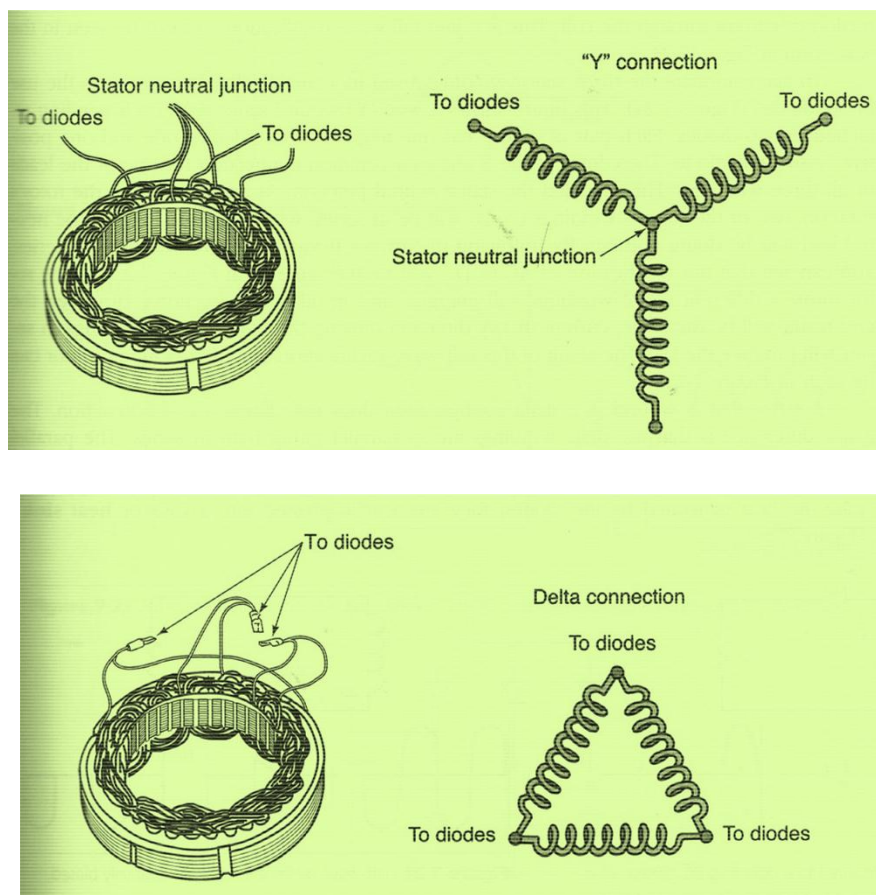


Gambar 2.12 Tegangan yang dihasilkan kumparan stator digabung bersama menjadi tegangan tiga fasa

Kita dapat melihat gelombang dari tegangan AC yang dihasilkan pada gambar 2.12. Setiap gelombang sinus berada pada siklus fasa yang berbeda pada setiap titik waktu tertentu. Gelombang tegangan yang dihasilkan oleh tiga belitan ini akan tumpang tindih dan disebut tegangan tiga fasa serta berupa arus bolak-balik. Dikarenakan baterai unit serta komponen elektrik lainnya membutuhkan arus searah atau DC, maka masing-masing belitan pada stator dihubungkan sedemikian rupa sehingga arus AC yang stabil dari output dapat dirubah menjadi arus DC. Dua metode menghubungkan kumparan stator secara bersamaan seperti yang telah kita bahas pada bab 1 yang telah lalu adalah:

1. Hubungan wye "Y" atau star
2. Hubungan Delta

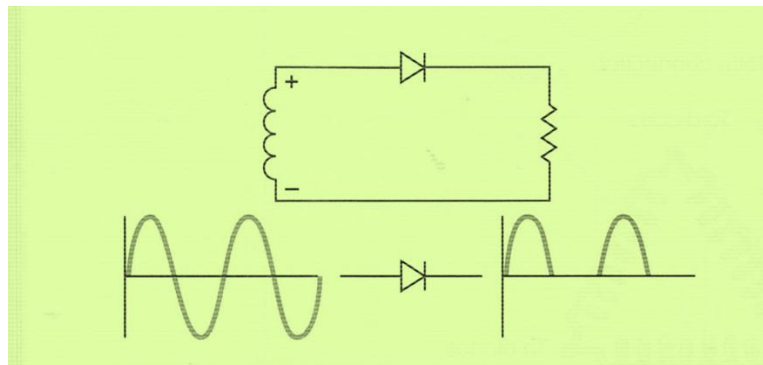
Tentang keuntungan dan kerugian dari kedua hubungan ini telah kita bahas pada bab 1 untuk lebih jelasnya dapat dilihat pada gambar berikut.



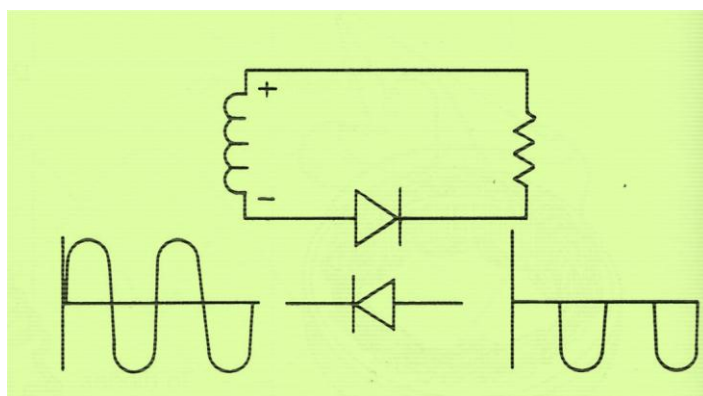
Gambar 2.13 belitan "Y"/ star dan delta

5. Diode Penyearah

Untuk alternator arus AC tidak dapat digunakan pada unit, dan harus dirubah terlebih dahulu ke arus DC. Ini dapat dilakukan dengan cara menyearahkan arus output dari stator dengan menggunakan satu set diode. Diode adalah komponen elektronika yang berfungsi seperti katup satu arah, memperbolehkan arus listrik mengalir hanya dalam satu arah. Jika sebuah diode diletakkan pada arus yang berlawanan dengannya (gambar 2.13) maka diode akan mencegah arus tersebut mengalir. Pada kasus ini diode memblok arus negatif dari gelombang AC. Jika diode ini dibalik (gambar 2.14) maka diode akan memblok arus positif dari gelombang AC dan hanya arus negative yang diperbolehkan melawatnya. Menggunakan diode tunggal untuk memblok salah satu dari arus positif atau arus negative disebut sebagai penyearah **setengah gelombang**.

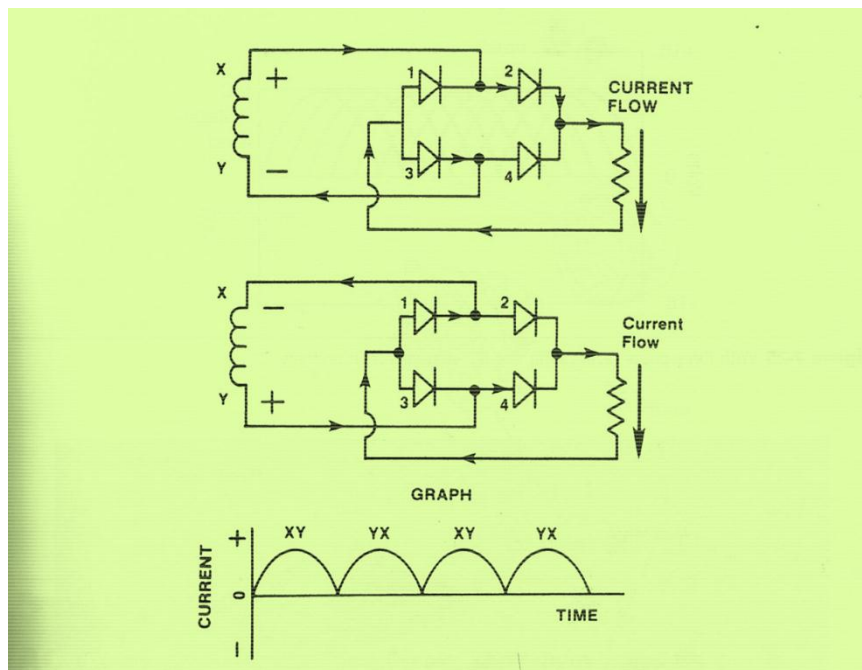


Gambar 2.14 Penyearah setengah gelombang (arus positif)



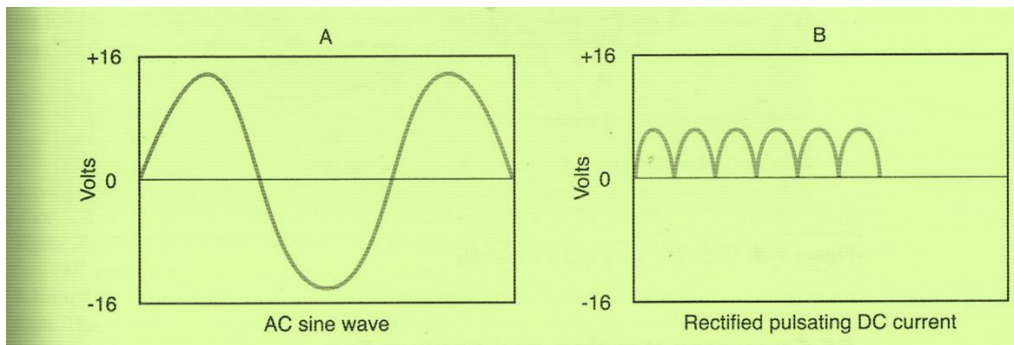
Gambar 2.15 Penyearah setengah gelombang (arus negatif)

Hasilnya gelombang AC berubah menjadi DC, akan tetapi ini kurang halus/datar. Dengan menambahkan beberapa diode lagi, diantara setengah gelombang AC digunakan untuk saling melengkapi penyearahan satu gelombang penuh. Empat diode dibutuhkan untuk membentuk penyearah jembatan satu gelombang penuh mengkonversi dari AC ke DC lihat gambar 2.16



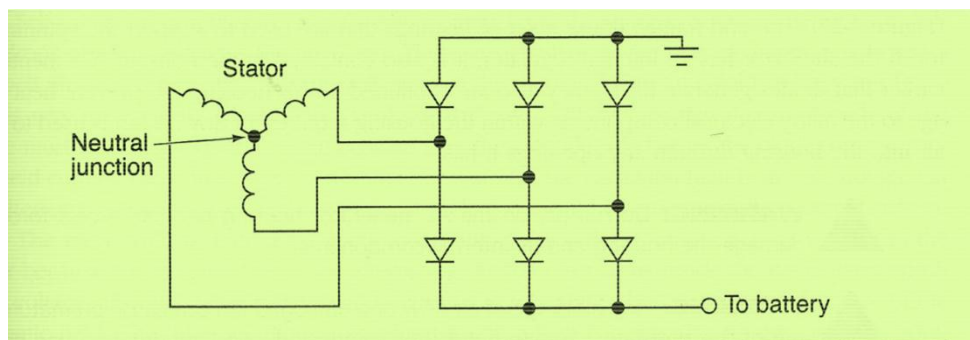
Gambar 2.16 Rangkaian diode penyearah gelombang penuh

Empat diode menghasilkan arus DC tanpa menghiraukan arah arus (x ke y atau y ke x). ini akan dapat kita ketahui dengan mengikuti arah tanda panah melewati kumparan seperti pada gambar 2.16 di atas. Saat arus mengalir dari bawah ke atas kumparan, diode 1 memblok, diode 2 membiarkan arus mengalir ke beban, diode 3 mengalirkan arus dari beban, dan diode 4 memblok arus. Saat arah arus berbalik dari ujung awal menuju ujung akhir kumparan, semua kinerja diode kebalikan dari arah sebelumnya. Hasil akhirnya adalah sama tanpa mempersoalkan arah dari arus melewati kumparan. Ini disebut penyearah gelombang penuh dan dapat dilihat pada gambar 2.17:



Gambar 2.17 Hasil penyearahan gelombang penuh

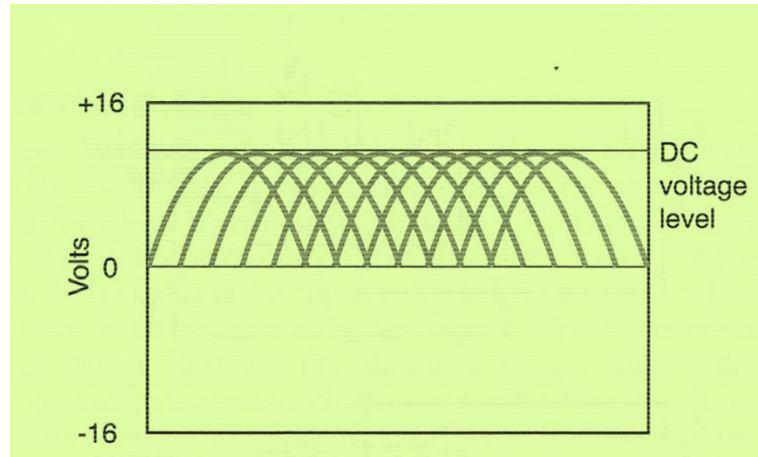
Untuk mengakomodasi tiga kumparan stator yang digunakan pada alternator unit alat berat dibutuhkan enam diode (gambar 2.18) pada gambar ini menunjukkan kumparan terhubung wye (Y) dimana setiap ujung kumparan terhubung dengan dua diode. Setiap pasang diode salah satu terhubung dengan (ground) negatif dan yang satunya lagi (menyekat) positif. Pusat dari (Y) menunjukkan *common connection* (terhubung bersama) untuk satu perwakilan dari tiga ujung kumparan, yang disebut titik penghubung netral pada stator.



Gambar 2.18 sekema sederhana hubungan kumparan stator alternator dengan diode penyearah jembatan

Setiap saat selama rotor berputar dua dari kumparan stator terhubung secara seri, kumparan yang ke tiga akan menjadi netral dan tidak menghasilkan apa-apa. Dengan mengikuti arah panah yang melewati dua kumparan dalam rangkaian seri, kita akan melihat penyearahan dari AC ke DC sama seperti pada gambar 2.16. Saat rotor berputar kumparan dengan set yang berbeda dan arah yang berbeda pula akan mengalirkan arus, namun hasilnya akan tetap sama arus di semua arah mengalir melalui dua kumparan seri akan menjadi DC. Hasil

dari penyearahan gelombang penuh dari tiga kumparan stator dapat dilihat pada gambar 2.19:



Gambar 2.19 Gelombang DC hasil penyearahan tiga fase

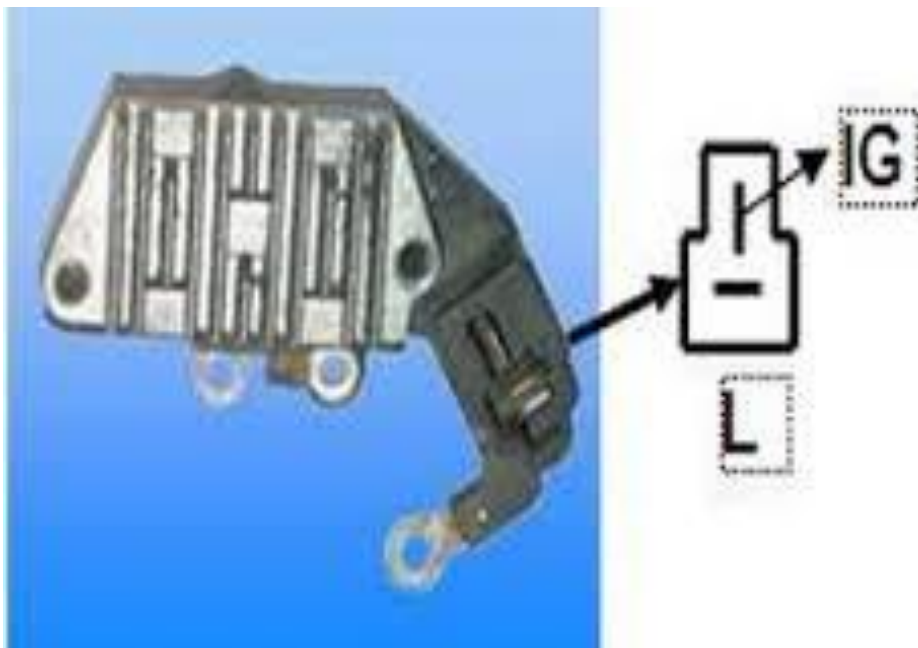
Stator yang dirangkai secara delta tidak merubah kinerja dari diode. Perbedaan mendasar pada kumparan hubungan delta adalah jika pada kumparan delta kumparannya terhubung secara parallel bukan seri. Kumparan terhubung secara parallel menghasilkan arus yang lebih melewati diode, ini meningkatkan potensi output dari alternator. Sebagai akibat dari memblok arus diode mengalami panas, dan untuk membantu mengurangi panas yang dihasilkan diode, biasanya diode dipres pada wadah atau pendingin, lihat gambar 2. 20:



Gambar 2.20 Dide alternator dengat het sink

6. Regulator

Fungsi utama dari regulator tegangan adalah untuk menjaga agar tegangan tetap konstan tanpa mempertimbangkan penambahan beban pada alternator. Hal ini juga untuk berjaga-jaga terhadap variasi dari kecepatan engine, dimana merupakan tugas yang sulit menjaga kestabilan tegangan tanpa terpengaruh oleh penambahan beban dan perubahan kecepatan dari engine. Charging sistem harus dapat mensuplai cukup arus untuk menjalankan unit, mensuplai semua beban elektrik, juga mengisi baterai. Charging sistem saat ini lebih penting sejak beberapa jenis unit alat berat memiliki komputer *onboard* serta sistem elektronik lainnya yang mana mudah sekali rusak jika tegangan sistem semakin lama semakin tinggi. Beberapa regulator diatur pada sistem tegangan 13,5 sampai 14,4 Volt. Alternator jika berfungsi dibawah level kebutuhan maka tidak akan dapat mengisi baterai sampai penuh.



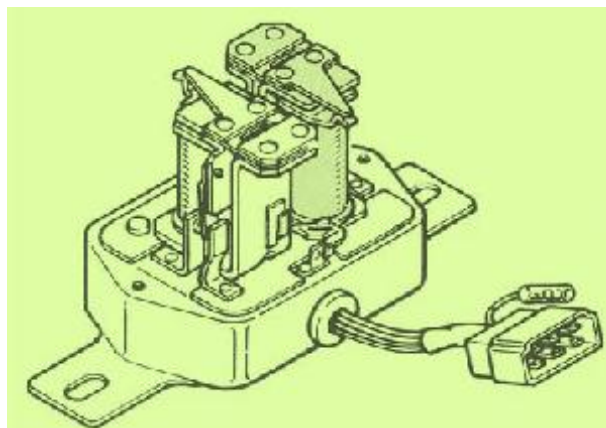
Gambar 2.21 Regulator tegangan

Regulator (Gambar 2.21) mengendalikan output alternator. Output arus dibatasi oleh konstruksi alternator dan diindikasikan sebagai maksimum pada housing. Sebagai contoh, sebuah housing mungkin didaftarkan sebagai 12V 85A. Hal ini mengindikasikan bahwa output maksimum adalah 85 Ampere dan alternator itu dirancang untuk sistem 12 Volt. Regulation circuit mengendalikan output tegangan/voltage dari alternator dengan mengubah kekuatan dari medan magnetik yang diproduksi oleh rotor. Hal ini dilakukan dengan mengendalikan jumlah aliran arus melalui brush ke rotor coil. Regulator peka terhadap tegangan/voltage battery dan sebagai akibatnya, terhadap beban listrik yang diberikan pada sistem. Regulator kemudian dapat menyesuaikan jumlah arus ke rotor untuk memenuhi kebutuhannya.

Jika tegangan/voltage battery rendah dan kebutuhan dari asesori listrik adalah tinggi, maka regulator tegangan/voltage akan meningkatkan output dari alternator untuk mengubah battery dan menyediakan arus yang cukup untuk mengoperasikan asesori. Jika tegangan/voltage baterei tinggi dan kebutuhan listrik rendah, maka regulator tegangan/voltage akan mengurangi output dari alternator.

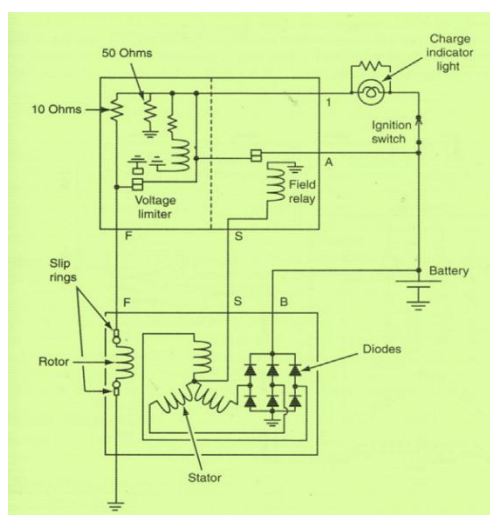
Regulator alternator dapat merupakan salah satu dari tiga rancangan yang berbeda:

- Elektro-mekanika (mesin yang lebih lama)
- Regulator eksternal electronic
- Regulator integral electronic.



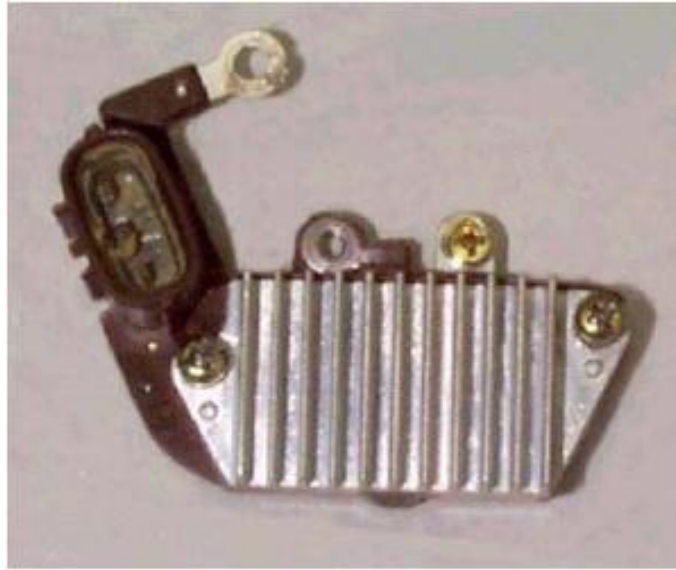
Gambar 2.22 Regulator elektro-mekanik

Regulator elektro-mekanik (Gambar 2.22) dapat ditemukan pada beberapa sistem yang lebih lama. Regulator seperti ini menggunakan relay untuk mengoperasikan titik kontak. Regulator tegangan/voltage kontak ganda mengendalikan output alternator dengan mengatur jumlah aliran arus ke rotor. Mengurangi aliran arus akan mengurangi kekuatan medan magnetik dan menghasilkan output yang lebih rendah dari stator. Regulator elektro mekanik bekerja pada level tegangan 0-13,8 Volts, 13,8-14,5 Volts dan lebih dari 14,5 Volts gambar 2.23 menunjukkan regulator dengan 2 jenis relay kumparan. Satu kumparan merupakan kumparan relay dan yang lainnya merupakan dobel set dari kontak pembatas tegangan. Pelajaran ini akan berfokus pada regulator electronic yang ditemukan dalam sebagian besar mesin pada masa ini.



Gambar 2.23 sirkuit regulator elektro-mekanik

7. Regulator Tegangan/voltage electronic



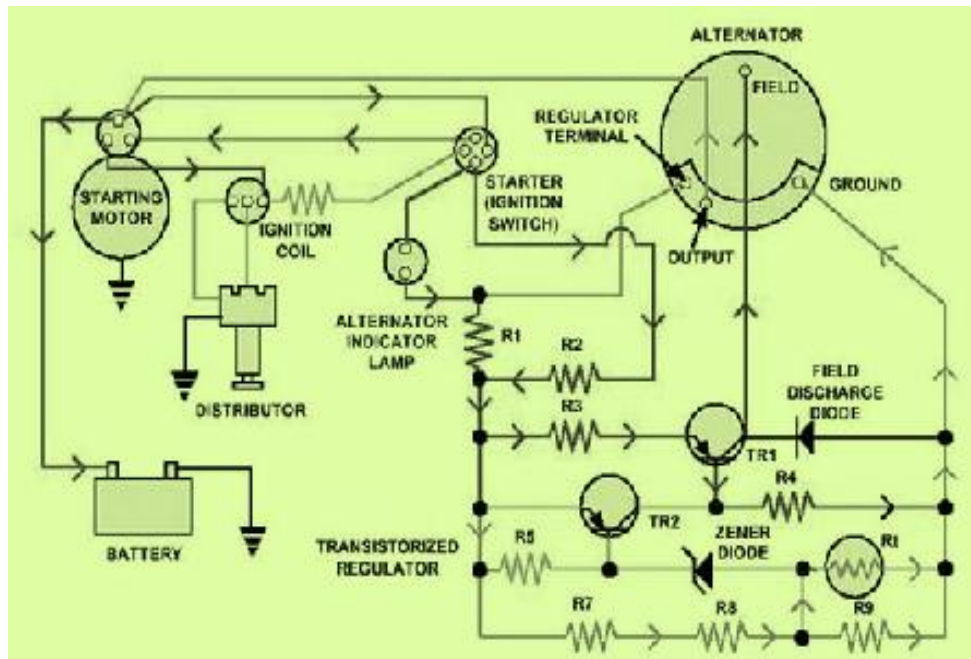
Gambar 2.24 Regulator tegangan

Regulator tegangan/voltage electronic melakukan fungsi yang sama seperti regulator elektro-mekanik. Pada regulator electronic rangkaian medan dinyalakan dan dimatikan oleh rangkaian electronic, dengan mengendalikan switching transistor. Peralatan electronic ini dapat dihubungkan dengan lebih cepat dan membawa lebih banyak arus daripada titik kontak pada regulator elektro-mekanik. Output yang lebih tinggi dari alternator dapat diperoleh karena aliran arus yang lebih besar melalui field circuit.

Regulator electronic menggunakan dioda Zener sebagai bagian dari rangkaian pendeteksi tegangan/voltage. Dioda yang khusus ini memungkinkan arus mengalir terbalik dari aliran normal pada saat suatu tegangan/voltage khusus melalui dioda tercapai. Ketika arus mengalir balik melalui dioda Zener, maka field transistor mati dan aliran arus dihentikan di dalam field rotor. Komponen electronic dapat dinyalakan atau dimatikan beberapa ribu kali dalam satu detik, hal ini memungkinkan pengendalian yang sangat lancar dan tepat dari output alternator.

Sebagian besar dari regulator electronic tidak dapat disesuaikan. Jika regulator ini tidak mengendalikan output dari alternator dengan tepat, maka regulator itu harus diganti.

8. Operasi Regulator Electronic pada Penyalaan Engine



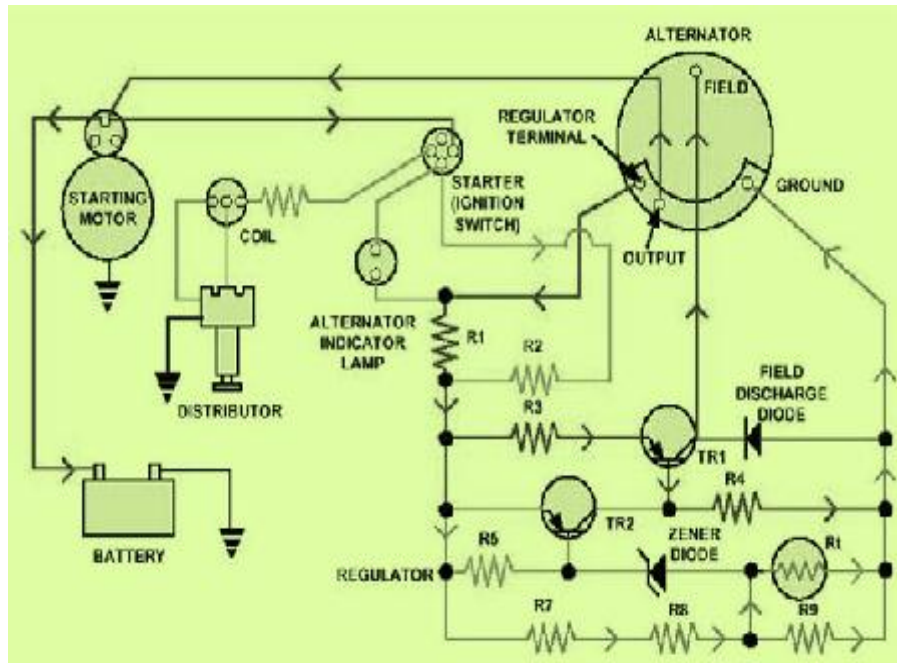
Gambar 2.25 Operasi regulator electronic pada penyalaan engine

Ketika starter switch dihidupkan, maka rangkaian telah lengkap (Gambar 2.25). Arus battery mengalir ke starter solenoid dan start key switch. Key start switch mengarahkan aliran arus ke lampu indikator alternator dan regulator.

Pada saat arus mengalir ke dalam regulator, nilai tegangan/voltage yang berbeda mengatur arah dari arus ini. Tegangan/voltage yang melewati resistor R5 berada di bawah tegangan/voltage kritis atau terputus dari dioda Zener. Oleh karena itu, tegangan/voltage yang terasa pada dasar TR2 adalah sama dengan tegangan/voltage pada emitter. Dengan demikian arus tidak dapat mengalir melalui TR2.

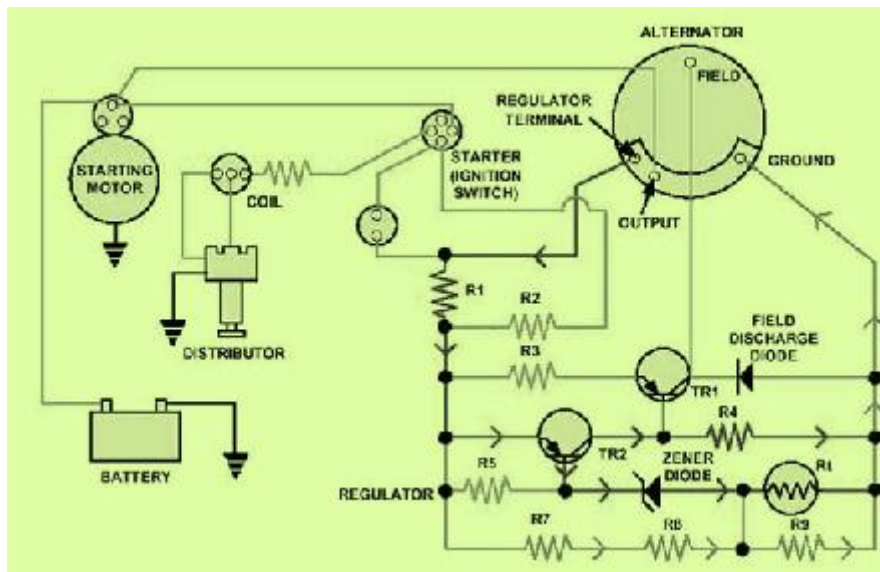
Dengan demikian, perbedaan tegangan/voltage di emitter-base circuit dari TR1 memungkinkan arus mengalir dari emitter melalui base dan collector. Arus collector kemudian melanjutkan untuk membangkitkan medan alternator (garis merah vertikal). Pada saat yang bersamaan sejumlah kecil aliran arus mengalir ke alternator ground.

9. Operasi Regulator Selama Operasi Engine



Gambar 2.26 Operasi regulator selama operasi engine

Operasi regulator di awal pengoperasian engine (Gambar 2.26) adalah sama dengan periode start-up engine, kecuali bahwa ketika engine mempercepat medan alternator disekitar, rotor mengeluarkan tegangan/voltage untuk memasok beban listrik. Akan tetapi, nilai-nilai tegangan/voltage masih tetap sama dan transistor TR1 masih menghantarkan arus ke medan alternator.



Gambar 2.27 Ketika engine mulai beroperasi dan keperluan beban mulai menurun

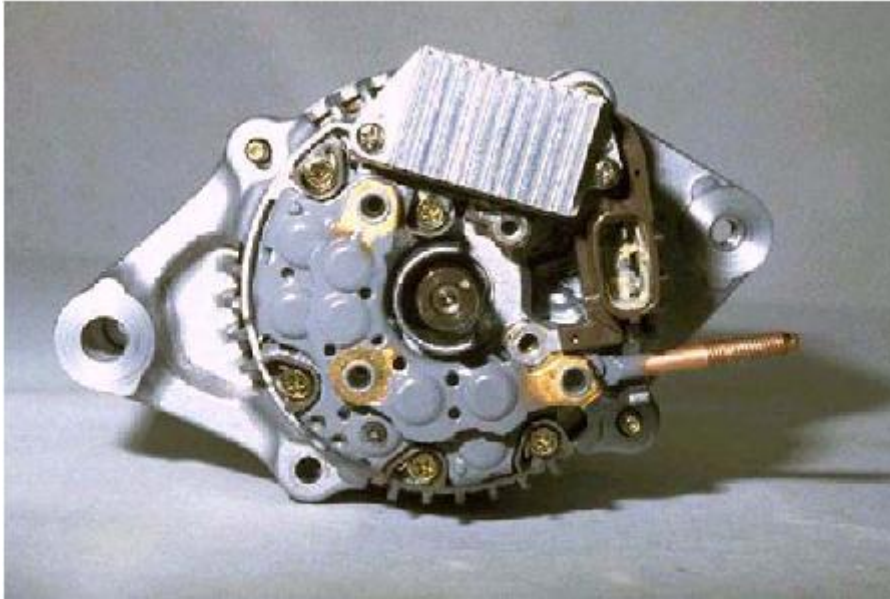
Ketika engine mulai beroperasi dan keperluan beban mulai menurun, tegangan/voltage alternator terbentuk (Gambar 2.27). Hal ini menyebabkan tegangan/voltage yang melalui resistor juga meningkat. Kemudian tegangan/voltage yang melalui R5 menjadi lebih besar daripada tegangan/voltage kritis dioda Zener. Dioda Zener segera “terputus” yang memungkinkan arus mengalir ke arah terbalik. Hal ini “menghidupkan” transistor TR2 dan dengan demikian arus juga dapat mengalir melalui emitter, base dan collector TR2. Ketika arus mengalir melalui TR2, tegangan/voltage pada dasar TR1 adalah sama atau lebih besar daripada emitternya. Hal ini mencegah agar arus tidak mengalir melalui TR1 ke medan alternator, yang meruntuhkan medan dan mengurangi output alternator serta melindungi rangkaian.

Tegangan/voltage sistem kemudian jatuh di bawah tegangan/voltage kritis dari dioda Zener dan berhenti menghantarkan listrik, yang akan mematikan TR2 dan menghidupkan TR1. Arus kembali mengalir ke medan alternator. Operasi ini berkali-kali diulang dalam satu detik. Hasilnya, kedua transistor bertindak sebagai penghubung yang mengendalikan tegangan/voltage dan output alternator.

Ketika TR1 mati, medan arus alternator tidak dapat segera turun ke nol, karena lilitan rotor menyebabkan arus tetap mengalir. Sebelum arus mencapai nol, tegangan/voltage sistem dan regulator kembali memulai aliran arus. Akan

tetapi, aliran medan arus menurun menginduksi tegangan/voltage (Voltage Induction) tinggi yang dapat merusak transistor. Dioda mengosongkan medan yang diperlihatkan di atas, mencegah kerusakan pada transistor TR₁ dengan mengalihkan tegangan/voltage tinggi dari transistor.

10. Internal Electronic Regulator



Gambar 2.28

Regulator alternator internal dipasang baik di dalam atau di luar slip ring end housing dari alternator (Gambar 2.28). Regulator tipe ini meniadakan wiring harness antara alternator dan regulator, dan menyederhanakan sistem. Regulator tipe ini umumnya jauh lebih kecil daripada tipe yang lain dan menggunakan rangkaian electronic yang dikenal sebagai integrated circuit atau "IC". IC adalah electronic dengan yang diperkecil dengan sebagian besar rangkaian pada satu chip yang kecil. Regulator integral melaksanakan fungsi yang sama seperti regulator electronic dan melakukannya dengan cara yang sama.

Beberapa alternator dengan regulator integral hanya memiliki satu kawat/wire yang menuju padanya. Kawat/wire ini adalah kawat/wire output alternator, ground circuit dilaksanakan melalui housing ke engine block. Arus untuk regulator integral dipasok dari stator melalui suatu trio dioda. Alternator

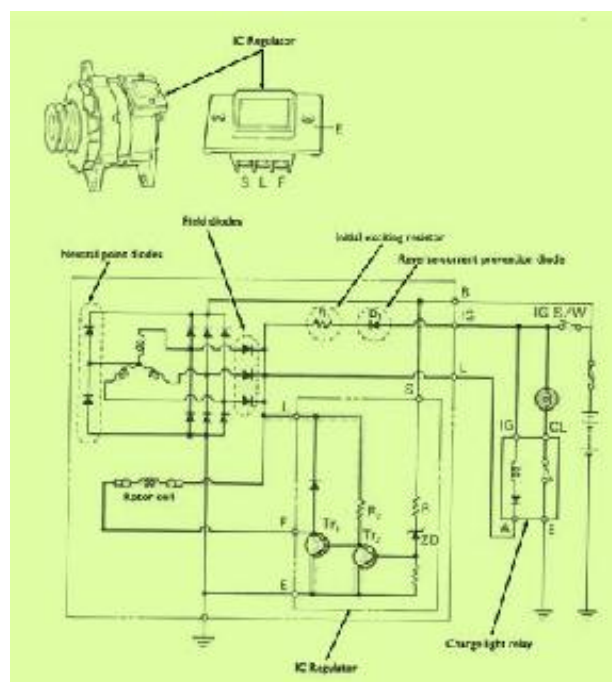
mulai melakukan charge dengan menggunakan sedikit magnetisme permanen di dalam rotor, jumlah output yang kecil ini dipasok kembali ke dalam medan yang meningkatkan output. Hal ini berlanjut hingga output penuh, yang ditentukan oleh regulator tercapai.

11. Regulator Circuit

Terdapat dua hubungan rangkaian medan dasar untuk sebuah alternator:

- IC Regulator tipe "A"
- IC Regulator tipe "B"

12. IC Regulator Tipe A



Gambar 2.29 IC regulator tipe A

Tipe alternator ini adalah sebuah alternator pembangkit dioda medan dengan titik dioda netral, dan IC regulator yang melengkapinya adalah regulator dasar tipe A. (Tipe IC regulator seperti ini kini tidak banyak dipergunakan). Charge light relay adalah tipe titik terbuka/tertutup (selalu terbuka).

IC regulator tipe A adalah sebuah alat dalam keadaan padat yang terdiri dari dua transistor, tiga resistor dan dua dioda. Fungsi dari regulator adalah untuk menjaga agar tegangan/voltage output dari alternator berada di dalam jangkauan nilai-nilai yang telah dispesifikasi. Hal ini dilakukan dengan mengendalikan aliran medan arus melalui field coil (rotor).

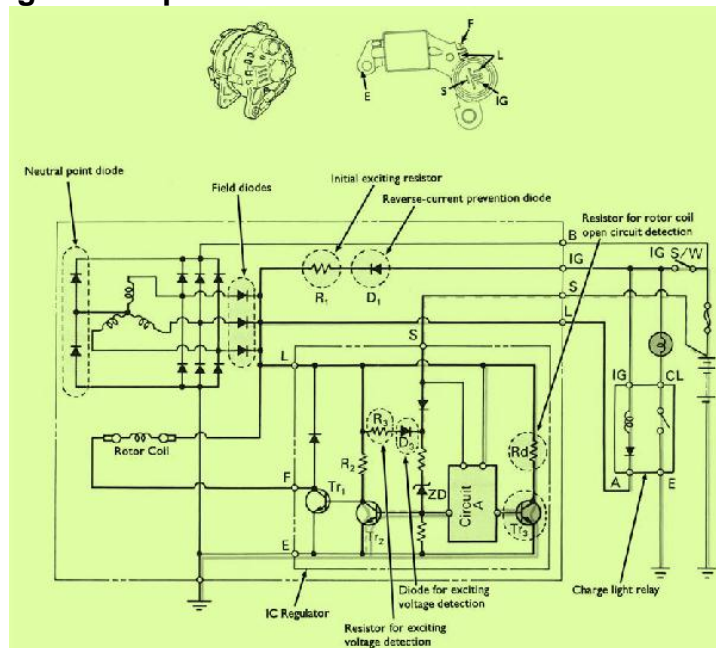
13. Pengendalian medan arus / Field Current Control

Medan arus dikendalikan dengan menginterupsi sisi ground (terminal F) dari rotor coil dengan menggunakan Tr₁. Jika Tr₁ menyala dan ground circuit tertutup, arus yang bangkit mengalir melalui rotor coil. Jika ground circuit dibuka, arus yang bangkit berhenti mengalir melalui rotor coil

14. Mendeteksi Tegangan/voltage Output

Tegangan/voltage output alternator diterapkan pada dioda Zener (M) melalui sebuah resistor R. Jika tegangan/voltage output lebih tinggi daripada suatu nilai yang telah ditentukan sebelumnya, maka dioda Zener memungkinkan sebuah sinyal lewat menuju ke Tr₂. Sinyal ini menginterupsi rotor coil ground circuit melalui Tr₂ dan Tr₁.

15. IC Regulator Tipe B



Gambar 2.30 IC regulator tipe B

Ini adalah sebuah alternator pembangkit dioda medan dengan dioda titik netral. IC regulator tipe B adalah suatu versi yang telah dikembangkan dari tipe A. Untuk charge light relay, tipe titik terbuka/tertutup telah dijelaskan, karena secara umum dipergunakan.

IC regulator tipe B didasarkan pada IC regulator tipe A dalam arti rangkaiannya, akan tetapi berbeda dalam hal-hal berikut ini:

- Jika tipe A mendeteksi suatu tegangan/voltage di terminal B dari alternator, maka tipe B mendeteksi suatu tegangan/voltage di terminal battery. Sebagai tambahan, sebuah resistor (R3) dan sebuah dioda (D3) telah ditambahkan pada tipe B yang membuatnya mampu untuk mendeteksi suatu tegangan/voltage di terminal L (tegangan/voltage pembangkit).
- Selanjutnya tersedia sebuah resistor (Rd) untuk mendeteksi suatu bukaan di dalam rangkaian rotor coil.

16. Fungsi Rangkaian A

1. Selama pembangkitan awal, Tr3 dimatikan untuk menghentikan arus mengalir melalui resistor Rd, untuk mencegah reduksi dari arus pembangkit awal.
2. Ketika tegangan/voltage terminal-L melebihi kira-kira 8 volt, rangkaian A menyebabkan Tr3 mengosilasi agar mereduksi arus yang digunakan oleh Rd.
3. Jika tegangan/voltage terminal-L jatuh di bawah 8 volt, rangkaian A menjaga agar Tr3 tetap "on" dan menurunkan tegangan/voltage terminal-L di bawah 8 volt.

Hal ini mengoperasikan charge light relay dengan menjaga agar tegangan/voltage terminal-A tetap rendah dan menyalakan charge warning lamp.

Jika sebuah bukaan terjadi di rotor coil selama mengeluarkan daya, maka tegangan/voltage terminal-L terbagi antara R, dan Rd, sehingga menjadi kira-kira 3 volt:

$$R_1 = 19 Q$$

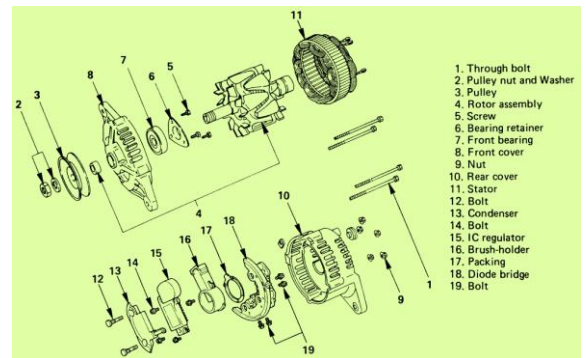
$$R_d = 5.4 Q$$

4. Jika tidak terdapat input melalui terminal S selama mengeluarkan daya, (ketika battery voltage sensor circuit terbuka), maka rangkaian A mentransmisi sebuah sinyal on ke Tr₂. Hal ini menyebabkan tegangan/voltage terminal-L tetap rendah, dengan cara yang sama seperti nomor 3 di atas agar menyalakan charge warning lamp.
5. Dengan memutar ignition switch ke ON akan menyebabkan tegangan/voltage terminal-L untuk sesaat menjadi lebih tinggi daripada kira-kira 8 volt; akan tetapi, jika tegangan/voltage terminal-L tidak dipertahankan untuk lebih tinggi daripada kira-kira 8 volt untuk suatu jangka waktu tertentu, maka rangkaian A tidak akan membiarkan Tr₃ mengayun (oscillate).



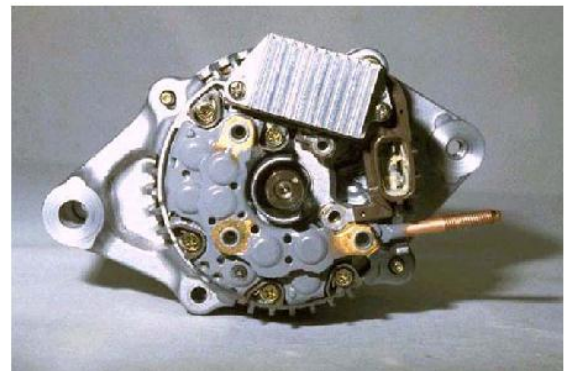
MENANYA

Dari komponen-komponen alternator yang kita bahas coba kembangkan beberapa pertanyaan seputar cara kerja keseluruhan komponen jika dirangkai bersama, letak-letak tiap komponen, dan keterkaitan antar komponen.



MENGUMPULKAN DATA/ EKSPLORASI

Dari pertanyaan-pertanyaan yang telah anda buat coba carilah data-data yang akurat untuk menjawab pertanyaan yang telah ada, data data bersumber pada buku-buku

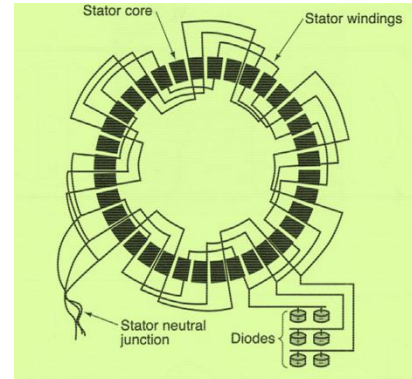


yan ada di perpustakaan atau melalui media internet.

MENDISKUSIKAN



Diskusikan nama dan fungsi komponen-komponen berikut, catat pula kemungkinan kerusakan yang mungkin terjadi pada komponen yang bersangkutan.

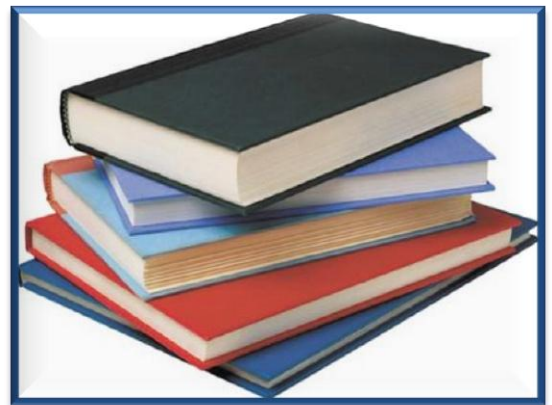


NO	KOMPONEN	NAMA	FUNGSI	KEMUNGKINAN KERUSAKAN
1				
2				

3				
N O	KOMPONEN	NAMA	FUNGSI	KEMUNGKINAN KERUSAKAN
4				
5				
6				

RANGKUMAN BAB II

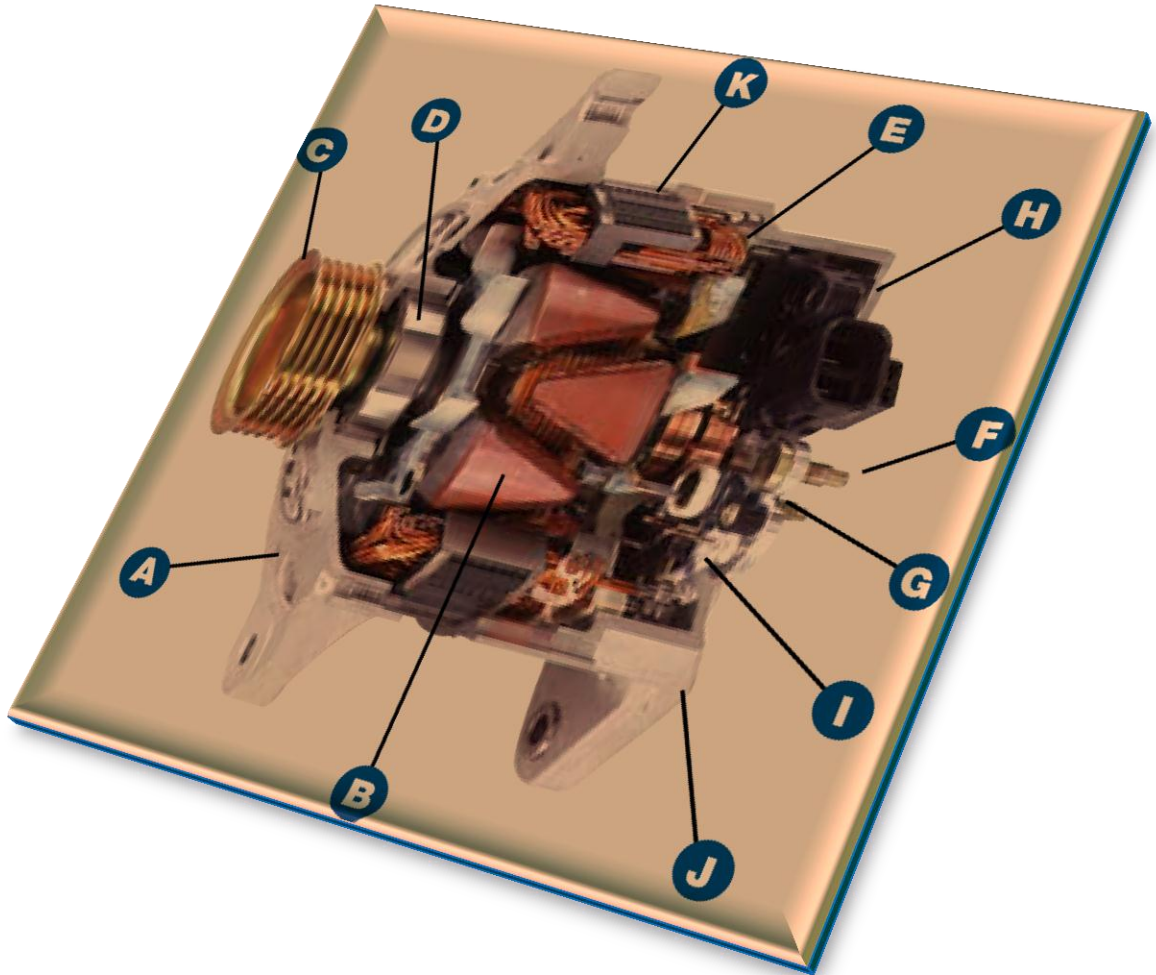
- ✓ Baterai adalah elektrokimiawi yang menyimpan listrik secara kimia, dengan merubah energi listrik ke bentuk kimiawi dan merubahnya kembali menjadi energi listrik.
- ✓ Voltmeter dengan mudah dapat dipasang sejajar dengan charging sistem dan memberikan informasi mengenai operasi charging sistem dan kondisi battery. Charge indication light memperlihatkan sistem operasi secara umum.
- ✓ Pada setiap rangkain elektrik dan elektronik alat berat secara umum biasanya dipasangkan berupa fuse (fusiblelink) komponen ini akan memutuskan aliran arus listrik pada saat besar arus listrik yang melewati melebihi batas ketentuan yang ada,
- ✓ Rotor terdiri dari sebuah rotor shaft, dua bagian rotor (rotor half) dengan finger yang akan menciptakan banyak medan magnetik, sebuah rangkaian koil dan dua slip ring
- ✓ Salah satu cara memberikan aliran arus ke field coil (kumparan medan) adalah penggunaan satu set brush (sikat) yang menempel pada slip ring. Kuat medan arus melalui kumparan rotor menentukan kekuatan medan dari potongan-potongan kutub (utara dan selatan).
- ✓ Slipring bersama dengan brush bertugas mengalirkan listrik untuk mensuplai kumparan medan agar dapat membangkitkan medan magnet. Tiap-tiap ujung kumparan medan terhubung langsung dengan slip ring.



- ✓ Untuk alternator arus AC tidak dapat digunakan pada unit, dan harus dirubah terlebih dahulu ke arus DC. Ini dapat dilakukan dengan cara menyearahkan arus output dari stator dengan menggunakan satu set diode.
- ✓ Fungsi utama dari regulator tegangan adalah untuk menjaga agar tegangan tetap konstan tanpa mempertimbangkan penambahan beban pada alternator.

BAB III

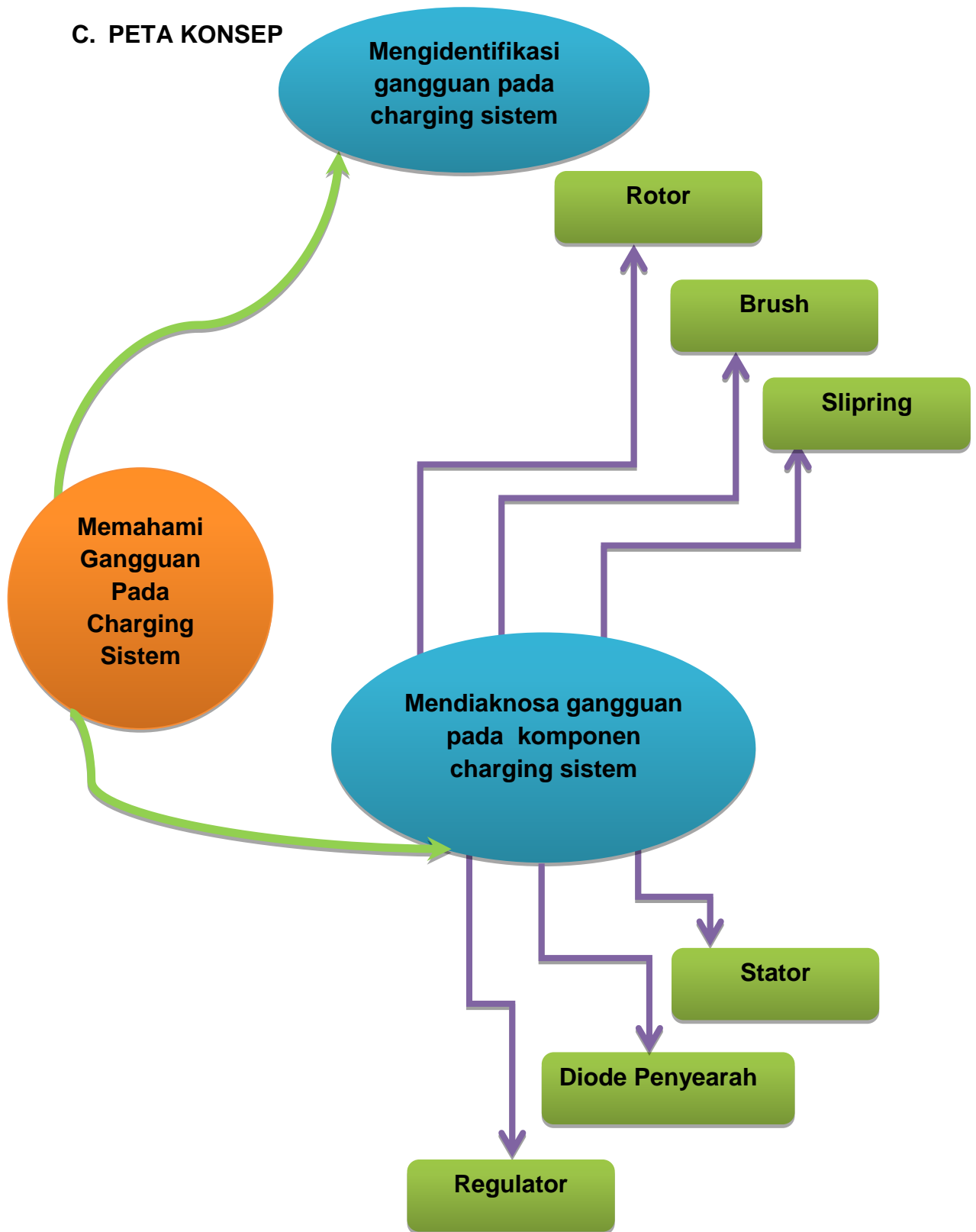
A. MEMAHAMI GANGGUAN PADA CHARGING SISTEM



B. MATERI POKOK DAN PEMBELAJARAN

KOMPETENSI DASAR	PEMBELAJARAN
<p>3. Memahami gangguan pada charging sistem.</p>	<p>Mengamati</p> <ul style="list-style-type: none"> Mengamati proses diagnosa untuk menentukan kerusakan pada komponen alternator charging sistem. Mengamati proses pemeriksaan dan perbaikan kerusakan pada alternator charging sistem yang meliputi kunci kontak, alternator, dan alternator. Mengamati proses pemeriksaan dan perbaikan alternator meliputi pemeriksaan rotor coil, stator coil, rectifier assy, dan brush assy. Pemeriksaan dan perbaikan regulator meliputi kondisi fisik dan rangkaiannya. Mengamati proses pengujian alternator charging sistem baik tanpa beban maupun dengan beban. <p>Menanya</p> <ul style="list-style-type: none"> Mengajukan pertanyaan yang berkaitan dengan yang berhubungan dengan prinsip kerja dan jenis alternator, komponen alternator, regulator, dan cara kerja alternator charging sistem. Mengajukan pertanyaan yang berkaitan dengan cara melepas dan memasang kembali komponen alternator. Mengajukan pertanyaan yang berkaitan dengan cara melakukan diagnosa kerusakan yang terjadi pada alternator charging sistem. Mengajukan pertanyaan yang berkaitan dengan cara melakukan pemeriksaan dan perbaikan pada komponen alternator charging sistem. Mengajukan pertanyaan yang berkaitan dengan langkah-langkah pengujian terhadap alternator charging sistem. <p>Pengumpulan Data/eksplorasi</p> <ul style="list-style-type: none"> Mengumpulkan data dengan cara membaca dari berbagai sumber berkaitan dengan pertanyaan yang telah disampaikan meliputi prinsip kerja alternator, jenis alternator, cara kerja alternator charging sistem. Mengumpulkan data dengan cara membaca dari berbagai sumber berkaitan dengan pertanyaan yang telah disampaikan meliputi komponen alternator charging sistem dan fungsi komponen masing-masing Mengumpulkan data dengan cara membaca dari berbagai sumber berkaitan dengan pertanyaan yang telah disampaikan meliputi cara mendiagnosa kerusakan pada alternator charging sistem dan cara memperbaikinya. Melakukan simulasi pembongkaran alternator, pemeriksaan komponen alternator charging sistem baik terhadap alternator maupun regulatornya, serta pemasangan kembali komponen alternator charging sistem. <p>Mengasosiasi</p> <ul style="list-style-type: none"> Menentukan hubungan antara prinsip kerja alternator dengan alternator charging sistem. Menyimpulkan simulasi yang berhubungan dengan pemeriksaan komponen alternator charging sistem. Menyimpulkan proses pengujian alternator charging sistem dengan beban dan tanpa beban. <p>Mengkomunikasikan</p> <ul style="list-style-type: none"> Menyampaikan hasil diskusi berkaitan dengan alternator charging sistem yang meliputi: prinsip kerja, cara kerja alternator charging sistem, dan identifikasi komponen alternator charging sistem. Menyampaikan hasil diskusi tentang pemeriksaan dan perbaikan yang dilakukan pada komponen alternator charging sistem yang meliputi pemeriksaan komponen alternator dan regulator. Menyampaikan hasil diagnosa kerusakan pada alternator charging sistem dan langkah perbaikan yang sesuai, serta pengujian pada alternator charging sistem.

C. PETA KONSEP



D. MATERI PEMBELAJARAN

Pengujian yang tepat dari sistem charging diawali dengan pemahaman dengan cara bagaimana sistem itu berfungsi. Jika pengetahuan Anda mengenai operasi tersebut telah lengkap, maka Anda dengan logis dapat menentukan kesalahan melalui inspeksi visual serta pengujian listrik. Repair sistem itu mungkin akan memerlukan penggantian atau repair dari salah satu komponen yang terdapat dalam sistem, dari battery hingga alternator.

Semua perbaikan harus dimulai dengan studi atau peninjauan Pedoman Servis untuk mesin yang sedang Anda kerjakan.

Ketika menguji sebuah sistem listrik, maka suatu pendekatan sistematis akan menyebabkan repair yang lebih cepat. Sistem charging menuntut pendekatan pemecahan-masalah yang sama. Penggantian komponen tanpa pemecahan-masalah yang benar bukan merupakan metode yang dapat diterima untuk menemukan dan memperbaiki kesalahan sistem.

Memverifikasi Keluhan / Verify the complaint

Tentukan dengan tepat apakah keluhan yang disampaikan, kemudian verifikasi bahwa kesalahan telah terjadi. Beberapa masalah yang umum terjadi pada sistem charging adalah:

- Battery kosong dan sistem charging tidak memproduksi charging atau charging yang rendah
- Battery dapat melakukan charging dan sistem charging mengisi berlebihan
- Alternator bising
- Charge indicator light tetap menyala atau gagal untuk menyala.

Menentukan Masalah / Define the Problem

Awali dengan inspeksi visual yang menyeluruh. Periksa:

- Terminal battery longgar atau terkena korosi
- Hubungan ground di mesin dan body longgar atau rusak
- Hubungan yang longgar dan kotor pada alternator dan regulator
- Sambungan sekering atau kawat/wire terbakar
- Kawat/wire rusak, mengkerut, terputus atau terpotong
- Adanya bukti kortsleting atau ground

- Kerusakan fisik pada alternator atau regulator
- Kerusakan pada belt dan pulley
- Bau komponen listrik yang terbakar.

Tentukan apakah masalah tersebut karena listrik atau mekanika. Alternator digerakkan oleh belt. Drive belt ini harus diperiksa untuk ketegangan/voltage, keausan dan kerusakan, untuk memastikan bahwa belt tersebut dapat berfungsi. Periksa belt untuk adanya kerusakan dengan memeriksa permukaan bagian dalam dan bagian luar untuk adanya keretakan, pengelupasan, glazing atau bagian-bagian yang hilang.

Periksa alternator pulley untuk keausan serta semua pulley yang lain di atas mana belt bergerak. Kegagalan belt yang prematur seringkali disebabkan oleh pulley yang aus. Periksa semua pulley untuk kesejajaran. Umumnya inspeksi visual akan memperlihatkan bahwa pulley tersebut tidak dipasang dengan benar, akan tetapi Anda mungkin harus memeriksa dengan menggunakan straight edge pada pulley. Uji belt untuk ketegangan/voltage yang benar. Ketika menyesuaikan belt atau memeriksa ketegangan/voltage belt, pastikan bahwa Anda tidak mengencangkan dengan berlebihan atau kurang mengencangkan belt tersebut. Ketegangan/voltage yang tidak benar akan menyebabkan kerusakan.

Operasi yang bising dapat disebabkan oleh belt yang telah aus, bearing yang telah aus atau masalah internal seperti rotor yang bergesek pada stator, fan blade yang mengenai alternator, dioda atau stator yang cacat. Masalah mekanika dapat diperbaiki dengan mengganti komponen yang rusak atau memperbaiki komponen yang cacat sesuai yang diperlukan. Masalah listrik memerlukan pengujian yang lebih terperinci. Lanjutkan inspeksi Anda dengan melaksanakan servis battery secara lengkap. Servis serta pengujian battery dibahas dalam unit TSELE1 Pengujian Servis dan Penggantian Battery. Suatu sistem charging tidak akan berfungsi dengan efisien jika battery cacat.

Mengisolasikan Masalah / Isolate the Problem

Jika Anda telah menentukan masalah yang terjadi, maka Anda harus memisahkan penyebabnya agar Anda dengan tepat Anda melakukan repair.

Kesalahan mekanik dapat ditemukan dengan memeriksa atau mendengarkan. Kesalahan listrik memerlukan pengujian untuk menemukan penyebabnya.

E. PENGUJIAN SISTEM CHARGING

Pada sistem charging mesin maka sebelumnya harus dilakukan pengujian untuk menentukan apakah alternator harus dilepaskan dan diuji lebih lanjut. Pengujian mesin mencakup:

- Pengujian output alternator
- Pengujian regulator

Pengujian di atas meja kerja (bench test) akan menentukan apakah alternator harus diperbaiki atau diganti. Pengujian di atas meja kerja mencakup :

- Pengujian lilitan medan rotor (rotor field winding)
- Pengujian stator
- Pengujian rectifier
- Pengujian brush.



MENGAMATI

Bagilah tugas dengan teman dalam satu kelompok. Ketika sebagian melaksanakan diagnosa pada charging sistem maka sebagian yang lain berperan sebagai pengamat amatilah langkah-langkah yang sedang dilaksanakan teman anda dan buatlah catatan mengenai:

1. Urutan langkah-langkah diagnosa yang dilakukan.
2. Ketepatan langkah-langkah diagnosa.
3. Ketepatan pengambilan putusan.

Catatan: untuk masalah yang menjadi pokok bahasan dapat dipilih dan disepakati bersama atau dilakukan pengundian.



MENANYA

Untuk mempermudah proses diagnosa kita perlu memferifikasi keluhan dari pemilik atau operator unit.

1. Buatlah pertanyaan pertanyaan untuk menggali informasi kepada pemilik atau operator unit.
2. Usahakan pertanyaan mendetail dan fokus kepada tujuan diagnosa masalah charging sistem.
3. Prediksikan jawaban dar pertanyaan dapat digunakan untuk mempermudah diagnosa masalah.

F. MENDIAGNOSA GANGGUAN PADA KOMPONEN CHARGING SISTEM

Definisi dari diagnosis adalah tiga bagian proses yang diawali saat masalah mulai dirasakan dan selesai saat peralatan dikonfirmasi telah dapat dipakai kembali (masalah terselesaikan). Proses ini dapat dideskripsikan dengan menggunakan tiga pertanyaan yang harus terjawab untuk memastikan masalah dapat terselesaikan

1. Apakah ada gejala (tanda-tanda yang menunjukkan kerusakan)? Hal ini menunjukkan apa yang harus/ dapat diobservasi (dengan melihat, mendengar, meraba/menyentuh, mencium) gejala yang mengindikasikan akar masalah.
2. Apakah penyebab dari gejala masalah yang timbul? Hal ini dapat melibatkan penggunaan prosedur diagnosa untuk mengidentifikasi akar masalah.
3. Bagaimana kita dapat memperbaikinya? Biasanya melibatkan penyesuaian kembali (*adjustment*) perbaikan sampai penggantian salahsatu atau beberapa komponen.

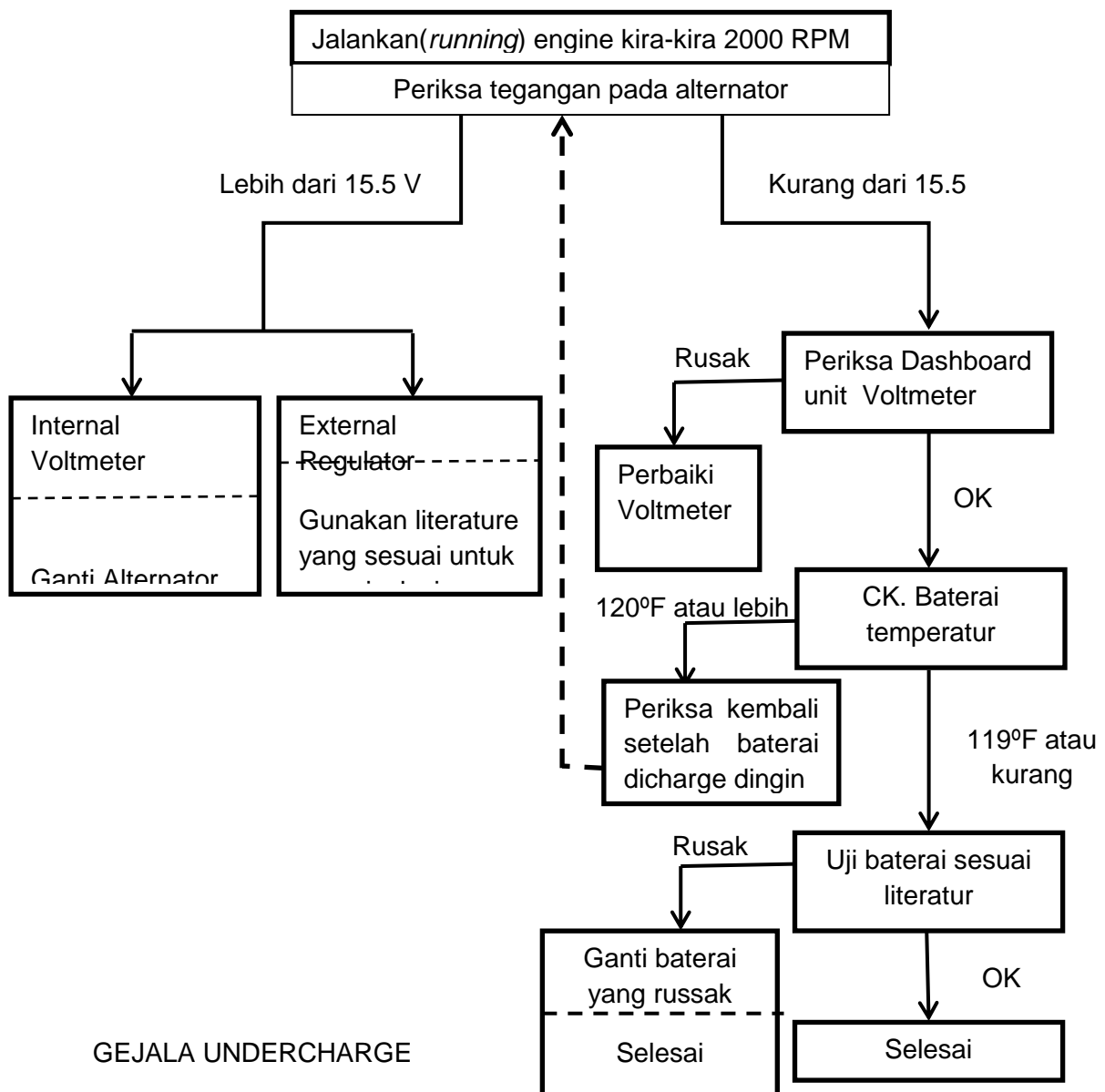
Untuk memudahkan langkah-langkah diagnosa, flow chart berikut ini merupakan refrensi yang tepat dalam prosedur untuk menentukan gejala yang lebih spesifik

Flow Charts Diagnosa

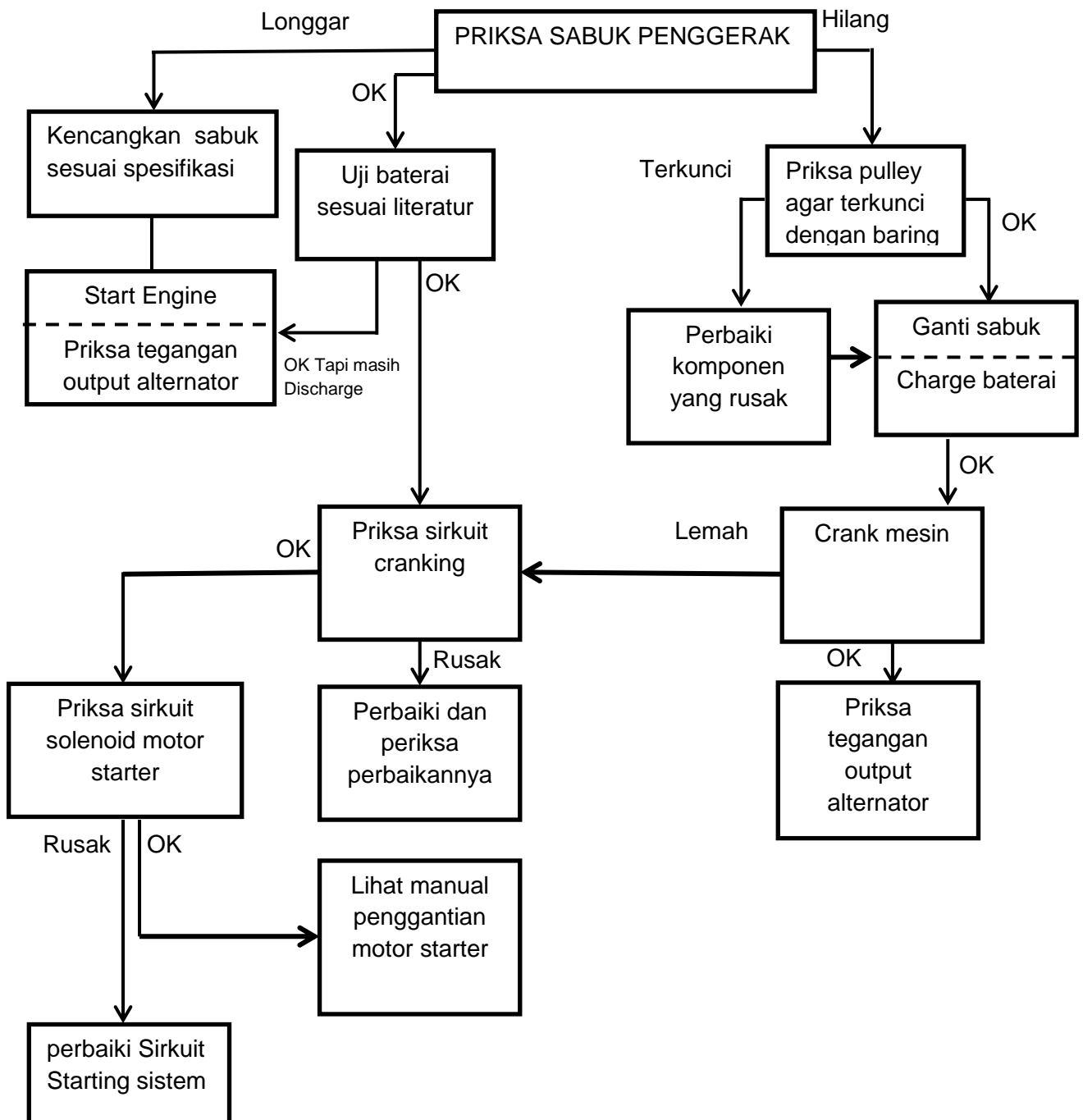
Flow Chart Persiapan Diagnosis Pada sistem 12 Volt DC

GEJALA OVERCHARGE

- ✓ Pembacaan voltmeter tinggi
- ✓ Tercium bau kurang sedap dari baterai
- ✓ Tercium bau asam (asam sulfat) dari baterai
- ✓ Baterai menunjukkan gejala berbusa
- ✓ Lampu menyala terlalu terang/ terbakar



- ✓ Cranking lambat/ tidak dapat crank
- ✓ Pembacaan Voltmeter low
- ✓ Lampu Dim/Flasher redup





MENGUMPULKAN DATA/ EKSPLORASI

temukan flow chart lain seputar diagnosa kerusakan pada alternator/ charging sistem, setiap perusahaan biasanya menganjurkan langkah-langkah yang tidak selalu sama dalam mengatasi masalah pada peralatan (charging/alternator) hasil produksi perusahaan tersebut. Data dapat dicari pada buku-buku service manual/ operation maintenance manual di perpustakaan atau melalui internet.

ALTERNATOR DELCO REMY 21-SI

Urutan Pengujian Diagnosa

Langkah Pengujian 1: Memeriksa tegangan/voltage sistem

1. Sebelum Anda menghidupkan mesin, hubungkan sebuah voltmeter antara terminal “B+” dan case dari alternator. MATIKAN semua beban listrik.
2. Putar kunci ke posisi ON tetapi jangan starting engine. Baca tegangan/voltage pada voltmeter. Buat catatan mengenai tegangan/voltage yang telah diukur.

Hasil yang Diharapkan

Tegangan/voltage ini adalah kira-kira tegangan/voltage sistem

Hasil

- Ya
Tegangan/voltage adalah kira-kira tegangan/voltage sistem. Lanjutkan dengan langkah pengujian 2.
- Tidak
Tegangan/voltage kurang dari tegangan/voltage sistem. Lanjutkan dengan langkah pengujian 4.

Langkah Pengujian 2: Memeriksa operasi alternator

1. Voltmeter tetap terhubung antara terminal “B+” dan case dari alternator.

2. Hidupkan mesin. Pasang throttle pada paling tidak 75 persen. Baca tegangan/voltage pada voltmeter. Buat catatan mengenai tegangan/voltage yang telah diukur.

Hasil yang Diharapkan

Pengukuran tegangan/voltage harus lebih besar daripada tegangan/voltage yang telah dicatat dalam pengujian langkah “Memeriksa Ketegangan/voltage Sistem” sebelumnya.

Hasil

- Tegangan/voltage Lebih Tinggi
Pengukuran tegangan/voltage lebih besar daripada tegangan/voltage yang telah diamati dalam langkah pengujian “Memeriksa Ketegangan/voltage Sistem” sebelumnya. Tegangan/voltage juga kurang daripada tegangan/voltage maksimum yang terdaftar dalam spesifikasi untuk alternator. Alternator melakukan charge battery sebagian. Lanjutkan ke Langkah Pengujian 3.
- Tegangan/voltage Terlalu Tinggi.
Pengukuran tegangan/voltage lebih besar daripada tegangan/voltage yang telah diamati pada pengujian langkah “Memeriksa Tegangan/voltage Sistem” sebelumnya. Tegangan/voltage juga lebih tinggi daripada tegangan/voltage maksimum yang terdaftar pada spesifikasi untuk alternator. Alternator melakukan charge dengan berlebihan. Lanjutkan dengan langkah pengujian 16
- Tegangan/voltage Lebih Rendah
Tegangan/voltage tidak lebih tinggi daripada tegangan/voltage yang diamati pada langkah pengujian sebelumnya. Lanjutkan dengan langkah pengujian 4.

Langkah Pengujian 3: Menguji output alternator

CATATAN:

Sebuah battery yang terisi penuh dapat memiliki tegangan/voltage rangkaian terbuka di atas 12.5 volt pada sistem 12 Volt. Pada sistem 24 volt mungkin akan setinggi 25 Volt.

1. Jika battery terisi penuh, maka hidupkan mesin selama 30 detik. Tindakan ini mengurangi tegangan/voltage battery. Operasikan lampu selama 10 menit sementara engine dimatikan sebagai alternatif.
2. Hubungkan 9U-5795 Current Probe atau 8T-0900 Ammeter pada sebuah DMM (digital multimeter). Multimeter harus mempunyai sebuah fitur peak hold. Jepitkan probe di sekeliling kawat/wire output alternator "B+". Sebelum menjepit probe di sekeliling kawat/wire, pastikan bahwa probe "dinolkan".
3. Pasang digital multimeter pada "peak hold" atau "mode maksimum" pada skala "mV".
4. Pasang semua asesori listrik: lampu, air conditioning dan radio.
5. Hidupkan mesin, dan segera pasang throttle pada paling tidak 75%. Arus puncak akan muncul pada voltmeter di "peak hold" atau "mode maksimum".

Hasil yang Diharapkan

Bacaan tegangan/voltage paling tidak harus 90% dari output puncak yang dispesifikasi.

Hasil

- Ya
Tegangan/voltage adalah paling tidak 90% dari output puncak yang dispesifikasi. Lanjutkan dengan langkah pengujian 10.
- Tidak

Tegangan/voltage lebih rendah daripada 90% dari output puncak yang dispesifikasi. Lanjutkan dengan langkah pengujian 4.

Langkah Pengujian 4: Memeriksa drive sistem dari alternator

1. Periksa kondisi drive belt dari alternator. Bersihkan pulley dan ganti drive belt jika drive belt berminyak. Keringkan drive belt jika belt basah. Ganti drive belt, jika belt telah aus.
2. Periksa tegangan/voltage (tension) dari drive belt alternator. Sesuaikan drive belt hingga ketegangan/voltage yang benar. Lihat Spesifikasi, "Alternator" untuk ketegangan/voltage yang benar dari drive belt alternator.
3. Periksa mur pada alternator pulley. Kencangkan mur jika mur longgar. Lihat Spesifikasi, "Alternator" untuk torsi yang benar dari sekrup pulley.

Hasil yang Diharapkan

Drive sistem dari alternator berfungsi dengan benar. Drive sistem tidak memerlukan koreksi.

Hasil

- Ya
Drive Sistem dari alternator berfungsi dengan benar. Tidak diperlukan koreksi. Lanjutkan dengan langkah pengujian 5.
- Tidak
Drive Sistem dari alternator tidak berfungsi dengan benar. Diperlukan koreksi.

Repair

Pastikan bahwa masalah telah dikoreksi. Hentikan prosedur ini dan uji-kembali charging sistem dari alternator. BERHENTI.

Langkah Pengujian 5: Menguji rangkaian pengisi (charging circuit)

1. Verifikasi bahwa sekrup pada terminal “B+” alternator adalah kencang. Juga, verifikasi bahwa kawat/wire memiliki hubungan yang baik ke terminal “B+”.
2. Banyak mesin Caterpillar dilengkapi dengan sebuah connector untuk 6V-2150 Starting/Charging Analyser. Penggunaan tester ini menggantikan sisa dari langkah pengujian ini. Untuk mengoperasikan Analiser, lihat Manual Pengoperasian Tools (Tool Operating Manual), SEHS7768, “Menggunakan 6V-2150”.
3. Hidupkan engine dan pasang throttle pada minimal 75 persen. NYALAKAN semua asesori listrik untuk sisa langkah pengujian ini. Biarkan engine hidup selama paling tidak 3 menit sebelum melanjutkan.
4. Ukur tegangan/voltage antara terminal alternator “B+” dan alternator case ground. Buat catatan mengenai tegangan/voltage yang diukur. Segera lakukan pengukuran selanjutnya.
5. Ukur tegangan/voltage yang melalui battery. Letakkan lead merah pada terminal positif battery, dan letakkan lead hitam pada terminal negatif battery. Buat catatan mengenai tegangan/voltage yang telah diukur.

Hasil yang Diharapkan

Tegangan/voltage pada battery harus kurang daripada tegangan/voltage di alternator. Perbedaan tegangan/voltage tidak boleh melebihi 1 Volt pada sistem 12 Volt. Perbedaan tidak boleh melebihi 2 Volt pada sistem 24 Volt.

Hasil

- Ya.
Tegangan/voltage pada battery adalah kurang daripada tegangan/voltage di alternator. Disamping itu, perbedaan tegangan/voltage adalah kurang dari 1 Volt untuk sistem 12 Volt dan perbedaan adalah kurang dari 2 Volt untuk sistem 24 Volt. Pemasangan kawat/wire yang berhubungan dengan alternator adalah benar pada saat ini.

Repair

Terdapat masalah internal pada alternator. Ganti alternator atau lanjutkan dengan Operasi Sistem, “Keterangan Komponen”. Gunakan keterangan

mengenai komponen untuk menentukan bahwa komponen telah gagal. Lanjutkan dengan pengujian komponen yang benar. **BERHENTI**.

- Tidak

Tegangan/voltage pada battery adalah kurang daripada tegangan/voltage pada alternator. Akan tetapi, perbedaan pada tegangan/voltage lebih besar daripada 1 Volt untuk sistem 12 Volt dan perbedaannya lebih dari 2 Volt untuk sistem 24 Volt. Lanjutkan dengan langkah pengujian 6.

Langkah Pengujian 6: Menguji sisi positif dari rangkaian charging

1. Ukur tegangan/voltage antara frame ground dan terminal alternator "B+". Buat catatan mengenai tegangan/voltage yang telah diukur. Segera lakukan pengukuran selanjutnya.
2. Ukur tegangan/voltage antara frame ground dan + battery post. Buat suatu catatan mengenai tegangan/voltage yang telah diukur.

Hasil yang Diharapkan

Perbedaan tegangan/voltage tidak melebihi 1 Volt pada sistem 24 Volt atau 0.5 Volt pada sistem 12 Volt.

Hasil

- Ya.

Perbedaan tegangan/voltage tidak melebihi toleransi. Rangkaian positif adalah baik. Lanjutkan dengan langkah pengujian 7.

- Tidak

Perbedaan tegangan/voltage melebihi toleransi.

Repair

Terdapat resistensi yang tinggi di sisi positif dari rangkaian charging yang disebabkan oleh salah satu kondisi berikut ini:

- Suatu hubungan listrik telah menjadi longgar
- Suatu hubungan listrik telah terkena korosi

- Main relay telah gagal
- Sebuah pemutus arus (circuit breaker) telah gagal

Perbaiki masalah atau ganti setiap komponen yang telah gagal. Hentikan prosedur ini dan lakukan pengujian ulang sistem charging alternator!
BERHENTI.

Langkah Pengujian 7: Menguji sisi negatif dari rangkaian charging

1. Periksa tegangan/voltage antara kutub battery negatif dan alternator case ground.

Hasil yang Diharapkan

Tegangan/voltage tidak melebihi 1 Volt pada sistem 24 Volt atau 0.5 Volt pada sistem 12 Volt.

Hasil

- Ya.
Perbedaan tegangan/voltage tidak melebihi toleransi. Rangkaian negatif baik. Lanjutkan dengan langkah pengujian 8.
- Tidak.
Perbedaan tegangan/voltage melebihi toleransi.

Repair

Terdapat resistensi yang tinggi di sisi negatif dari rangkaian charging yang disebabkan oleh salah satu dari kondisi berikut ini:

- Hubungan listrik telah menjadi longgar
- Alternator ground telah menjadi longgar
- Engine ground telah membuka.

Perbaiki masalah atau ganti setiap komponen yang gagal berfungsi. Hentikan prosedur ini dan lakukan pengujian ulang pada sistem charging alternator.
BERHENTI.

Langkah Pengujian 8: Menguji rangkaian dari terminal “R”

1. Hidupkan mesin dan pasang throttle pada paling sedikit 75%.
2. Hubungkan sebuah voltmeter antara terminal “B+” dan alternator case ground.
3. Lepaskan kawat/wire dari terminal “R”. Pilih “YA” jika terminal “R” tidak digunakan pada mesin.

Hasil yang Diharapkan

Tegangan/voltage tidak berubah.

Hasil

- Ya.
Tegangan/voltage tidak berubah. Lanjutkan dengan langkah pengujian 9.
- Tidak.
Tegangan/voltage meningkat dan alternator mulai melakukan charging.

Repair

Kawat/wire ke terminal “R” telah menjadi singkat. Perbaiki pemasangan kawat/wire atau ganti pemasangan kawat/wire. Hentikan prosedur ini dan lakukan pengujian ulang pada sistem charging alternator. BERHENTI.

Langkah Pengujian 9: Mengembalikan sisa magnetisme rotor

1. Hubungkan satu ujung dari jumper wire pada terminal “B+” dari alternator
2. Hubungkan ujung yang lain dari jumper wire ke terminal “R” dari alternator selama dua detik.

Hasil yang Diharapkan

Output tegangan/voltage telah meningkat pada terminal “B+”. Sisa magnetisme dari rotor telah dipasang kembali.

Hasil

- Ya.
Output tegangan/voltage meningkat. Sisa magnetisme dari rotor telah dipasang kembali. Kini alternator mulai melakukan charging.

Repair

Hentikan prosedur ini dan lakukan pengujian ulang pada sistem charging alternator. BERHENTI.

- Tidak.
Output tegangan/voltage tidak meningkat.

Repair

Terdapat masalah internal pada alternator. Ganti alternator atau lanjutkan dengan Operasi Sistem, "Keterangan Komponen". Gunakan keterangan mengenai komponen untuk menentukan bahwa komponen telah gagal berfungsi. Lanjutkan dengan pengujian komponen yang benar. BERHENTI.

Langkah Pengujian 10: Menguji apakah ada aliran arus yang tidak dikehendaki di dalam sistem charging alternator.

1. Matikan semua asesori. Putar key switch ke posisi OFF.
2. Jepitkan sebuah 9U-5795 Current Probe atau 8T-0900 Ammeter di sekeliling main ground cable. Jepit alat tersebut dengan sisi positif menjauhi battery. Pasang kembali probe (nihil) sebelum Anda menjepitkan probe di sekeliling kawat/wire. Baca arus pada meter. Buat suatu catatan mengenai arus yang telah diukur.

Hasil yang Diharapkan

Arus berada di bawah 2 Ampere. Pilihan "Ya" tergantung pada adanya saklar pemutus arus utama (main disconnect switch) pada mesin yang sedang diuji.

Hasil

- Ya – Dengan Disconnect Switch

Tegangan/voltage berada di bawah 2 Ampere. Untuk mesin dengan main disconnect switch, lanjutkan dengan langkah pengujian 11.

- Ya – Tanpa Disconnect Switch

Tegangan/voltage berada di bawah 2 Ampere. Untuk mesin tanpa main disconnect switch, lanjutkan dengan langkah pengujian 12.

- Tidak.

Tegangan/voltage berada di atas 2 Ampere. Terdapat tarikan arus di dalam sistem. Lanjutkan dengan langkah pengujian 13.

Langkah Pengujian 11: Mengukur arus dari sistem dengan menggunakan main disconnect switch.

1. Putar disconnect switch ke posisi ON.
2. Hubungkan ammeter di atas disconnect switch terminal. Hubungkan lead merah ke terminal di sisi frame. Hubungkan lead hitam ke terminal di sisi battery. Jika multimeter digunakan untuk pengujian ini, gunakan hubungan 10A untuk menghindari kerusakan.
3. Putar disconnect switch ke posisi OFF dan baca arus. Buat catatan mengenai pengukuran arus.

Hasil yang Diharapkan

Arus berada di bawah 0.050 Ampere (50 mili Amp).

Hasil

- Ya – Dengan Disconnect Switch

Arus berada di bawah 0.050 Ampere. Sistem charging berfungsi dengan baik pada saat ini. Kemungkinan bahwa kegagalan adalah suatu tarikan alternatif di dalam sistem. Mungkin battery telah gagal. Pastikan bahwa TIDAK ADA asesori yang MENYALA selama pengujian. Hentikan prosedur ini dan lakukan pengujian ulang pada sistem charging alternator. BERHENTI.

- Tidak.
Arus berada di atas 0.050 Ampere. Terdapat tarikan di dalam sistem. Lanjutkan dengan langkah pengujian 13.

Langkah Pengujian 12: Mengukur arus dari sistem dengan dengan melepaskan kabel negatif battery.

1. Lepaskan kabel pembumian (ground cable) dari kutub negatif battery. Mungkin terdapat lebih dari satu battery yang terhubung pada ground. Lepaskan semua battery yang terhubung pada ground. Jangan melepaskan kabel yang berada di antara battery yang terhubung seri.
2. Hubungkan sebuah ammeter diantara kabel pembumian battery (battery ground cable) yang telah dilepaskan dan salah satu terminal battery negatif. Hubungkan lead positif merah dari ammeter ke kabel. Lead negatif harus dihubungkan pada terminal battery. Jika multimeter dipergunakan untuk pengujian ini, gunakan penghubung 10 ampere untuk menghindari kerusakan.

Hasil yang Diharapkan

Arus berada di bawah .050 Ampere (50 mili Amps).

Hasil

- Ya.
Arus berada di bawah .050 Ampere. Sistem charging pada saat ini baik. Kesalahan mungkin berada pada tarikan alternatif di dalam sistem. Mungkin battery cacat. Periksa agar TIDAK ADA asesori yang MENYALA selama pengujian. BERHENTI.
- Tidak.

Arus berada di atas 0.050 Ampere. Terdapat aliran arus berlebihan di dalam sistem. Lanjutkan dengan langkah pengujian 13.

Langkah Pengujian 13: Menguji arus dari output alternator di bawah 2 Ampere.

1. Putar key switch ke posisi OFF.
2. Hubungkan 9U-5795 Current Probe atau 8T-0900 Ammeter ke DMM (digital multimeter). Jepit probe di sekeliling kawat/wire "B+" dari alternator. Sebelum Anda menjepit probe di sekeliling kawat/wire, pastikan bahwa probe "dinolkan".
3. Baca arus pada meter. Buat catatan mengenai arus yang telah diukur.

Hasil yang Diharapkan

Arus berada di bawah 2 Ampere.

Hasil

- Ya.
Arus berada di bawah 2 Ampere. Lanjutkan dengan langkah pengujian 14
- Tidak.
Arus melebihi 2 Ampere.

Repair

- Terdapat suatu masalah internal pada alternator. Ganti alternator atau lanjutkan dengan Operasi Sistem, "Keterangan Komponen". Gunakan keterangan mengenai komponen untuk dapat menentukan komponen yang telah mengalami kegagalan. Lanjutkan dengan pengujian komponen yang benar. BERHENTI.

Langkah Pengujian 14: Menguji arus output dari alternator di bawah 0.015 Ampere.

1. Lepaskan kawat/wire dari terminal “B+” alternator. Pasang multimeter pada skala 10 Amp. Hubungkan lead merah dari multimeter ke kawat/wire yang telah dilepaskan. Hubungkan lead hitam dari multimeter ke terminal “B+” alternator. Buat catatan mengenai arus yang telah diukur.

Hasil yang Diharapkan

Arus adalah kurang dari 0.015 Ampere.

Hasil

- Ya.
Arus berada di bawah 0.015 Ampere. Alternator beroperasi dengan benar. Mungkin terdapat tarikan arus pada mesin. Lanjutkan dengan langkah pengujian 15
- Tidak.
Arus melebihi 0.015 Ampere.

Repair

- Terdapat suatu masalah internal pada alternator. Ganti alternator atau lanjutkan dengan Operasi Sistem, “Keterangan Komponen”. Gunakan keterangan mengenai komponen untuk dapat menentukan komponen yang telah mengalami kegagalan. Lanjutkan dengan pengujian komponen yang benar. BERHENTI.

Langkah Pengujian 15: Mengidentifikasi sumber dari tarikan arus yang berlebihan.

1. Pastikan bahwa setiap komponen listrik DIMATIKAN. Pastikan bahwa key switch DIMATIKAN. Pastikan bahwa dome light DIMATIKAN.

2. Jepitkan 9U-5795 Current Probe atau 8T-0900 Ammeter di sekeliling kabel pbumian utama (main ground cable). Jepitkan alat tersebut dengan sisi positif menjauh dari battery. Pasang kembali probe (pada posisi nol) sebelum menjepit probe di sekeliling wire. Gunakan current probe jika tarikan berada di atas kira-kira 2 Ampere. Gunakan Ammeter jika tarikan berada di bawah kira-kira 2 Ampere.
3. Singkirkan sekering (fuse) atau buka circuit breaker satu per satu. Periksa arus setelah setiap sekering disingkirkan atau setiap circuit breaker telah dibuka. Setelah mengobservasi arus, pasang kembali sekering atau tutup circuit breaker. Mulailah dengan rangkaian utama terlebih dahulu, dan lanjutkan dengan rangkaian yang lebih kecil.
4. Periksa apakah ada komponen pada rangkaian yang MENYALA.
5. Jika semuanya MATI, maka lepaskan komponen listrik pada rangkaian satu demi satu. Monitor arus setelah setiap komponen dilepaskan.
6. Semua komponen di dalam rangkaian harus dilepaskan. Jika masalah masih tetap ada, maka kemudian periksa pemasangan kawat/wire di dalam circuit. Mungkin terdapat kebocoran rangkaian yang disebabkan oleh korosi atau kebocoran circuit karena adanya korsleting.

Hasil yang Diharapkan

Sumber dair tarikan arus yang berlebihan dapat ditentukan.

Hasil

- Ya.
Sumber dari tarikan arus yang berlebihan dapat ditentukan.

Repair

Perbaiki masalah atau ganti setiap komponen yang telah mengalami kegagalan.

Hentikan prosedur dan lakukan pengujian ulang pada sistem charging alternator.

BERHENTI.

- Tidak.
Sumber dari tarikan arus yang berlebihan tidak dapat ditentukan.
Repair
- Hentikan prosedur dan uji-kembali sistem charging alternator. BERHENTI.

Langkah Pengujian 16: Melakukan pengujian apakah ada kondisi charging yang berlebihan dari alternator.

1. Periksa apakah mur pada terminal alternator “B+” kencang. Disamping itu, verifikasi juga apakah kawat/wire memiliki hubungan yang baik dengan “Keterangan B+”. Gunakan keterangan dari komponen untuk menentukan apakah komponen telah gagal berfungsi. Lanjutkan dengan pengujian komponen yang benar. BERHENTI.

Hasil

- Tidak
Perbedaan tegangan/voltage melebihi toleransi.

Repair

Terdapat resistensi yang tinggi di sisi positif dari charging circuit yang disebabkan oleh salah satu kondisi berikut ini:

- Suatu hubungan listrik telah menjadi longgar
- Suatu hubungan listrik telah mengalami korosi
- Main relay mengalami kegagalan
- Sebuah circuit breaker telah mengalami kegagalan.

Perbaiki masalah. Hentikan prosedur ini dan lakukan pengujian ulang pada alternator.



MENGASOSIASIKAN

Praktikkan kegiatan mendiagnosa komponen charging di atas secara bergantian, saat salah satu bertindak sebagai teknisi yang sedang melakukan pengujian siswa yang lain melakukan pengamatan dengan membandingkan langkah-langkah yang ada pada buku ini.

1. Perhatikan urutan langkah diagnosa yang dilakukan
2. Perhatikan kesesuaian pemilihan alat yang digunakan
3. Perhatikan hasil-hasil keputusan diagnosa yang diambil.
4. Bandingkan langkah-langkah yang diambil teman anda dengan langkah-langkah yang ada pada buku ini.



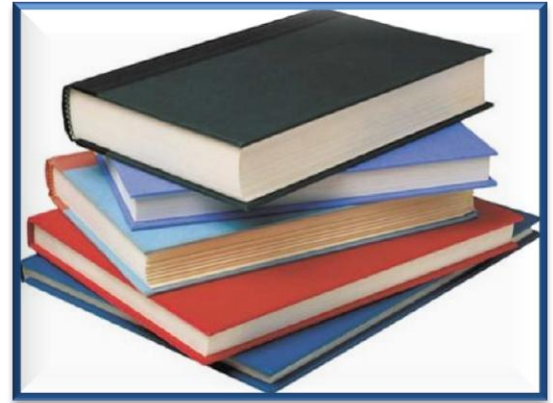
MENGGOMUNIKASIKAN

Dari data-data hasil megasosiasikan di atas diskusikan dengan teman sekelompok anda buatlah powerpoint presentation untuk dipresentasikan di depan kelas

Berikan kesimpulan anda saat akhir presentasi.

RANGKUMAN BAB III

- ✓ Pengujian yang tepat dari sistem charging diawali dengan pemahaman dengan cara bagaimana sistem itu berfungsi. Jika pengetahuan Anda mengenai operasi tersebut telah lengkap, maka Anda dengan logis dapat menentukan kesalahan melalui inspeksi visual serta pengujian listrik.
- ✓ Ketika menguji sebuah sistem listrik, maka suatu pendekatan sistematis akan menyebabkan repair yang lebih cepat. Sistem charging menuntut pendekatan pemecahan-masalah yang sama. Penggantian komponen tanpa pemecahan-masalah yang benar bukan merupakan metode yang dapat diterima untuk menemukan dan memperbaiki kesalahan sistem.
- ✓ Urutan Pengujian Diagnosa

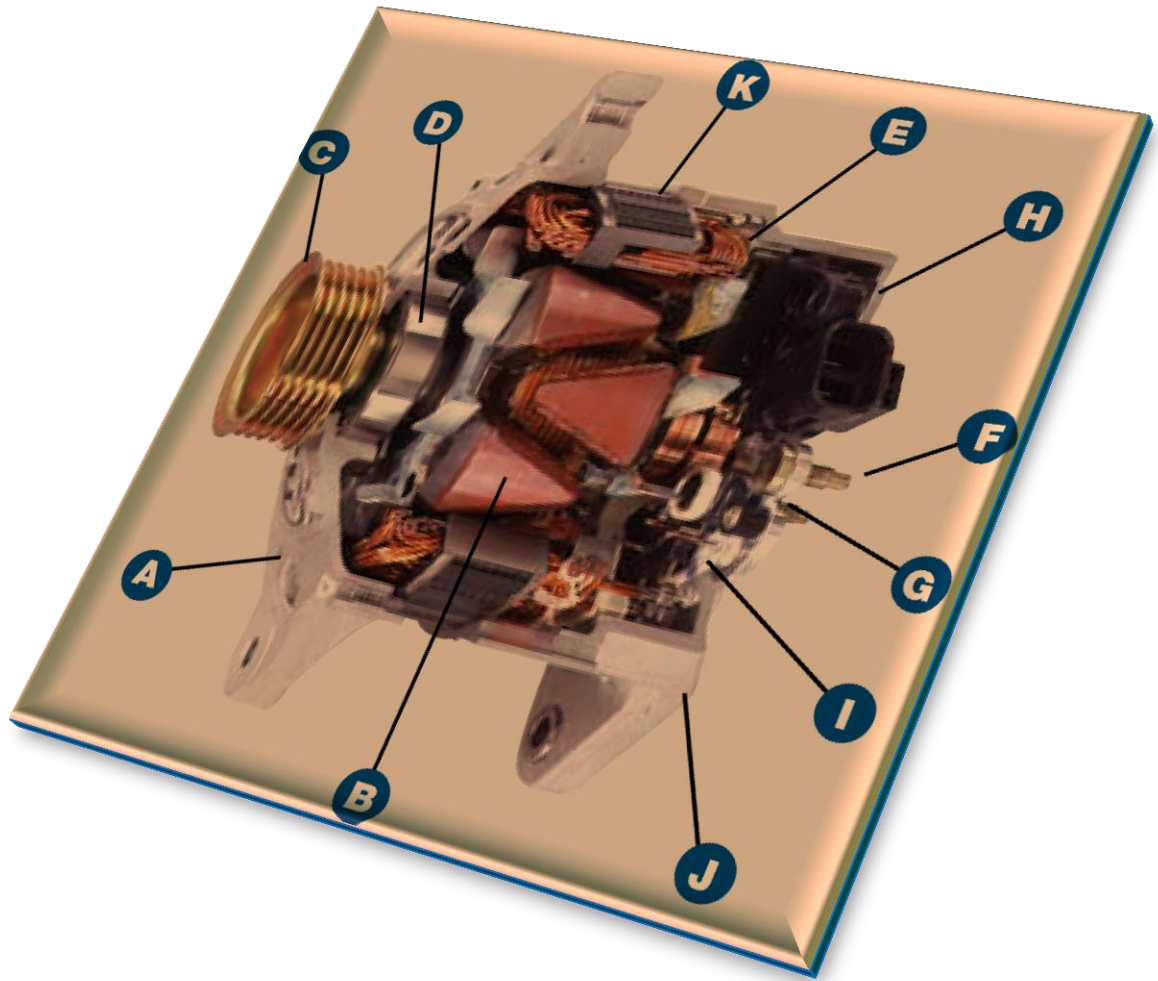


Langkah Pengujian 1: Memeriksa tegangan/voltage sistem
Langkah Pengujian 2: Memeriksa operasi alternator
Langkah Pengujian 3: Menguji output alternator
Langkah Pengujian 4: Memeriksa drive system dari alternator
Langkah Pengujian 5: Menguji rangkaian pengisi (charging circuit)
Langkah Pengujian 6: Menguji sisi positif dari rangkaian charging
Langkah Pengujian 7: Menguji sisi negatif dari rangkaian charging
Langkah Pengujian 8: Menguji rangkaian dari terminal "R"
Langkah Pengujian 9: Mengembalikan sisa magnetisme rotor
Langkah Pengujian 10: Menguji apakah ada aliran arus yang tidak dikehendaki di dalam sistem charging alternator.
Langkah Pengujian 11: Mengukur arus dari sistem dengan menggunakan main disconnect switch.
Langkah Pengujian 12: Mengukur arus dari sistem dengan dengan melepaskan kabel negatif battery.
Langkah Pengujian 13: Menguji arus dari output alternator di bawah 2 Ampere.
Langkah Pengujian 14: Menguji arus output dari alternator di bawah 0.015 Ampere.
Langkah Pengujian 15: Mengidentifikasi sumber dari tarikan arus yang berlebihan.

Langkah Pengujian 16:Melakukan pengujian apakah ada kondisi charging yang berlebihan dari alternator.

BAB IV

A. MEMPERBAIKI ALTERNATOR CHARGING SISTEM

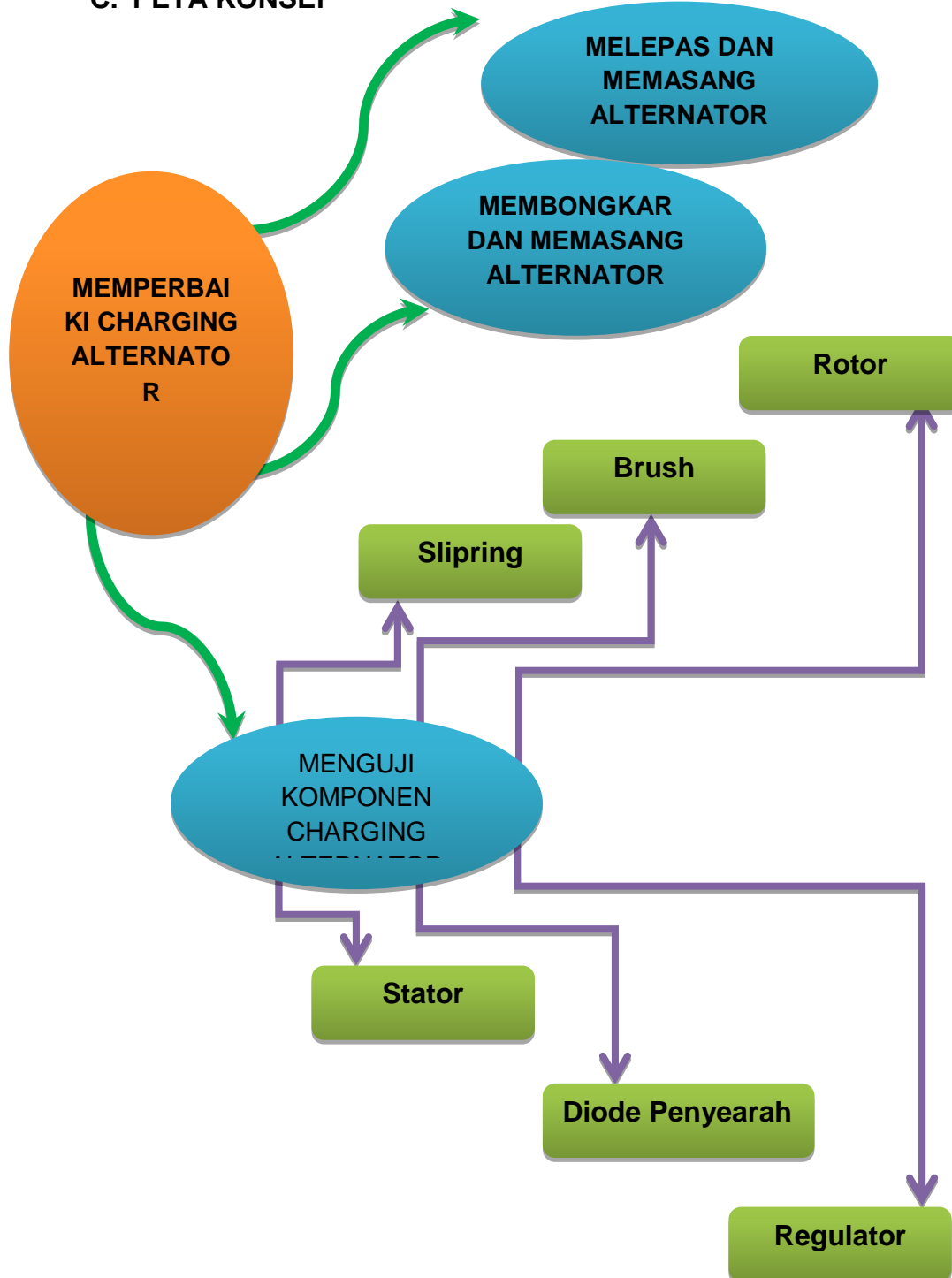


B. MATERI POKOK DAN PEMBELAJARAN

KOMPETENSI DASAR	PEMBELAJARAN
4. Perbaiki Alternator charging sistem	<p>Mengamati</p> <ul style="list-style-type: none">• Mengamati cara melepas dan memasang kembali alternator sesuai prosedur yang berlaku.• Mengamati cara memeriksa regulator.• Mengamati proses diagnosa untuk menentukan kerusakan pada komponen alternator charging sistem.• Mengamati proses pemeriksaan dan perbaikan kerusakan pada alternator charging sistem yang meliputi kunci kontak, alternator, dan alternator.• Mengamati proses pemeriksaan dan perbaikan alternator meliputi pemeriksaan rotor coil, stator coil, rectifier assy, dan brush assy. Pemeriksaan dan perbaikan regulator meliputi kondisi fisik dan rangkaiannya.• Mengamati proses pengujian alternator charging sistem baik tanpa beban maupun dengan beban. <p>Menanya</p> <ul style="list-style-type: none">• Mengajukan pertanyaan yang berkaitan dengan yang berhubungan dengan prinsip kerja dan jenis alternator, komponen alternator, regulator, dan cara kerja alternator charging sistem.• Mengajukan pertanyaan yang berkaitan dengan cara melepas dan memasang kembali komponen alternator.• Mengajukan pertanyaan yang berkaitan dengan cara melakukan diagnosa kerusakan yang terjadi pada alternator charging sistem.• Mengajukan pertanyaan yang berkaitan dengan cara melakukan pemeriksaan dan perbaikan pada komponen alternator charging sistem.• Mengajukan pertanyaan yang berkaitan dengan langkah-langkah pengujian terhadap alternator charging sistem.

KOMPETENSI DASAR	PEMBELAJARAN
<p>4.Perbaikan Alternator charging sistem</p>	<p>Pengumpulan Data/ Eksplorasi</p> <ul style="list-style-type: none"> • Mengumpulkan data dengan cara membaca dari berbagai sumber berkaitan dengan pertanyaan yang telah disampaikan meliputi prinsip kerja alternator, jenis alternator, cara kerja alternator charging sistem. • Mengumpulkan data dengan cara membaca dari berbagai sumber berkaitan dengan pertanyaan yang telah disampaikan meliputi komponen alternator charging sistem dan fungsi komponen masing-masing • Mengumpulkan data dengan cara membaca dari berbagai sumber berkaitan dengan pertanyaan yang telah disampaikan meliputi cara mendiagnosa kerusakan pada alternator charging sistem dan cara memperbaikinya. • Melakukan simulasi pembongkaran alternator, pemeriksaan komponen alternator charging sistem baik terhadap alternator maupun regulatornya, serta pemasangan kembali komponen alternator charging sistem. <p>Mengasosiasi</p> <ul style="list-style-type: none"> • Menentukan hubungan antara prinsip kerja alternator dengan alternator charging sistem. • Menyimpulkan simulasi yang berhubungan dengan pemeriksaan komponen alternator charging sistem. • Menyimpulkan proses pengujian alternator charging sistem dengan beban dan tanpa beban. <p>Mengkomunikasikan</p> <ul style="list-style-type: none"> • Menyampaikan hasil diskusi berkaitan dengan alternator charging sistem yang meliputi: prinsip kerja, cara kerja alternator charging sistem, dan identifikasi komponen alternator charging sistem. • Menyampaikan hasil diskusi tentang pemeriksaan dan perbaikan yang dilakukan pada komponen alternator charging sistem yang meliputi pemeriksaan komponen alternator dan regulator. • Menyampaikan hasil diagnosa kerusakan pada alternator charging sistem dan langkah perbaikan yang sesuai, serta pengujian pada alternator charging sistem.

C. PETA KONSEP



D. MATERI PEMBELAJARAN

Untuk melepas dan memasang kembali charging Alternator dari sebuah Unit Alat Berat memerlukan literature yang sesuai dan spesifik. Literature dapat berupa service manual atau operation maintenance manual. Berikut ini salah satu literature panduan melepas dan memasang kembali alternator pada unit alat berat.

1. PROSEDUR MELEPAS ALTERNATOR

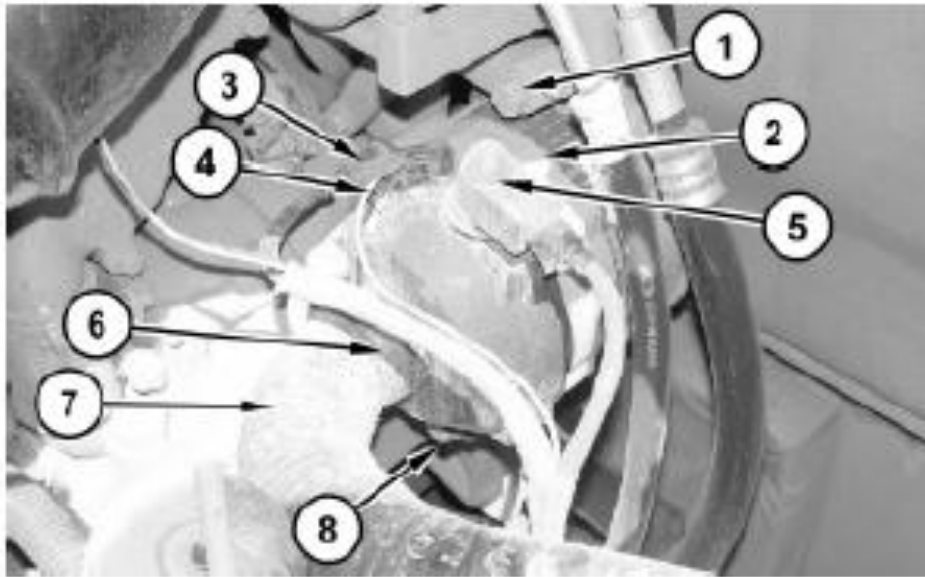
Catatan : Kebersihan adalah faktor penting. Sebelum melaksanakan prosedur pelepasan komponen, exterior dari komponen sebaiknya terlebih dulu dibersihkan. Hal ini akan mencegah kotoran masuk ke dalam sistem mekanisme internal.

Catatan : beri tanda identifikasi pada setiap jalur, setiap pipa serta kabel, pada setiap instalasi yang digunakan. Tutup setiap pipa, selang, dan jalur fluida, ini akan menjaga kehilangan fluida serta masuknya contaminant kedalam sistem.

Putar baterai disconnect switch ke posisi OFF.

Buka pintu akses depan engine hood.

Lepas sabuk (fan belt) mengacu pada Operation dan Maintenance Manual, Inspeksi/mengatur ulang/mengganti sabuk (fan belt).



Gambar 4.1 prosedur melepas alternator dari mesin

Lepaskan harness (3), (4), dan (5).

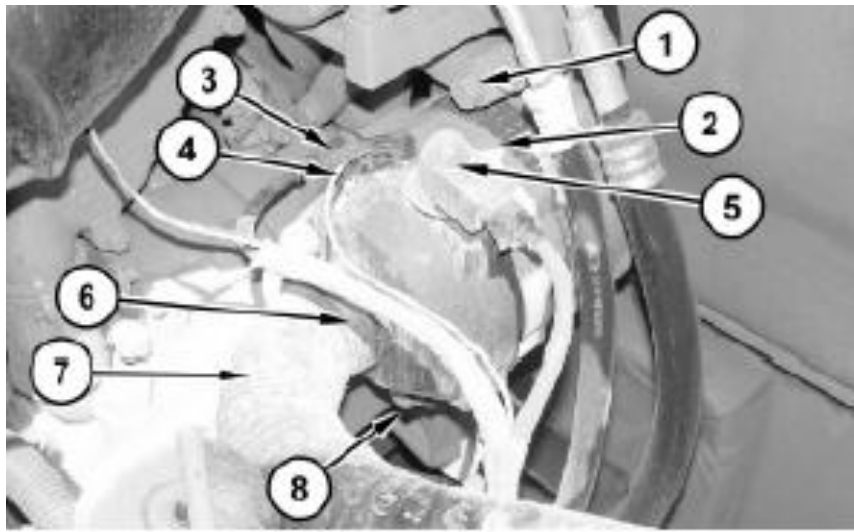
Lepas clamp (6). Posisi hose (7) keluar arah.

Lepas bolt (8).

Lepas bolt (1). Lepas alternator (2).

2. PROSEDUR PEMASANGAN ALTERNATOR

Catatan : Kebersihan adalah faktor penting. Sebelum pemasangan, semua komponen harus dibersihkan dengan cairan pembersih. Keringkan komponen dengan pengering udara. Jangan menggunakan kain untuk menyeka komponen. Serpihannya mungkin akan mengendap pada komponen dimana dapat menyebabkan masalah yang lain. Periksa semua komponen. Jika beberapa komponen aus atau rusak, gunakan komponen yang baru sebagai pengganti.



Gambar 4.2 Prosedur pemasangan alternator

Posisi alternator (2). Pasang bolt (1) dan (8).

Posisi hose (7). Kencangkan clamp (6).

Hubungkan pemasangan harness (3), (4), dan (5).

Pasang sabuk (fan belt) mengacu pada Operation and Maintenance Manual, Inspeksi/mengatur ulang/mengganti sabuk (fan belt).

Tutup pintu akses engine hood.

Putar baterai disconnect switch ke posisi ON.



MENGAMATI

Bagilah tugas dengan teman dalam satu kelompok.

Ketika salah satu teman melepas alternator maka sebagian yang lain berperan sebagai pengamat amatilah langkah-langkah yang sedang dilaksanakan teman anda dan buatlah catatan mengenai:

1. Urutan langkah-langkah yang dilakukan.
2. Ketepatan langkah-langkah melepas alternator.
3. Ketepatan penggunaan alat.
4. Kebersihan dalam bekerja.

3. Prosedur Pembongkaran Alternator M1 Series Hevy Duty Brushless

Mulai dengan:

Melepas alternator dari mesin . ikuti petunjuk melepas dan memasang alternator dari mesin yang sesuai dengan pekerjaan ini.

Catatan : Sebelum dilepas, bersihkan exterior alternator dari kotoran dengan tujuan menjaga kotoran agar tidak masuk kedalam sistem.



Gambar 4.3 prosedur membongkar komponen external alternator

Lepas nut pully, washer, pulley, pengunci dan fan.

Untuk pemasangan yang tepat saat assembly, beri tanda pada frame depan, stator dan frame belakang.

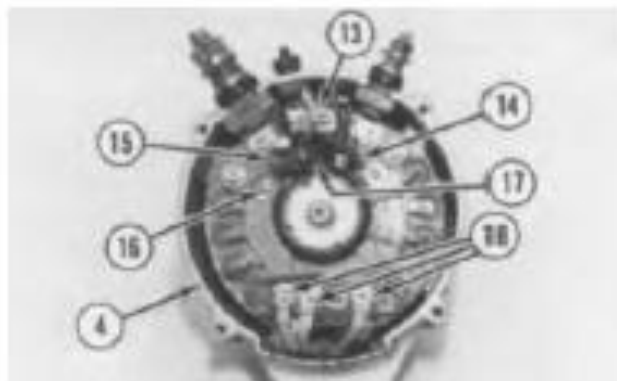
Lepas empat bolts (1). Lepas frame depan (3) dari frame belakang (4). Rotor tetap tersambung dengan frame depan. Stator (5) tetap terhubung dengan frame belakang.

Lepas empat bolts (2). Lepas rotor dari frame depan.



Gambar 4.4 membongkar komponen rotor

Lepas spacer (9), ring flat depan (12), ring (11), ball bearing (8), plat (7), ring flat belakang, spacer belakang dan sekumpulan plate (10), lepaskan dua ball bearing (6)



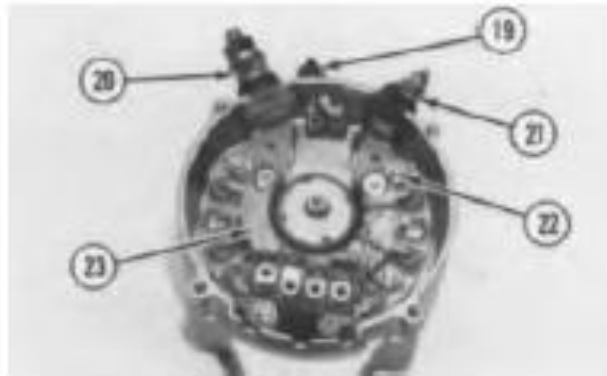
Gambar 4.5 Komponen-komponen stator

Lepas cover bagian belakang

Untuk pemasangan yang tepat saat assembly, tandai semua kabel. Putuskan kabel (16). Putuskan kabel (14) dan lepas kabel (14). Putuskan solderan kumparan medan (13).

Lepaskan dua bolts. Lepaskan kapasitor (17). Lepaskan regulator (15)

Putuskan solderan stator (18). Angkat frame belakang (4) dari stator.



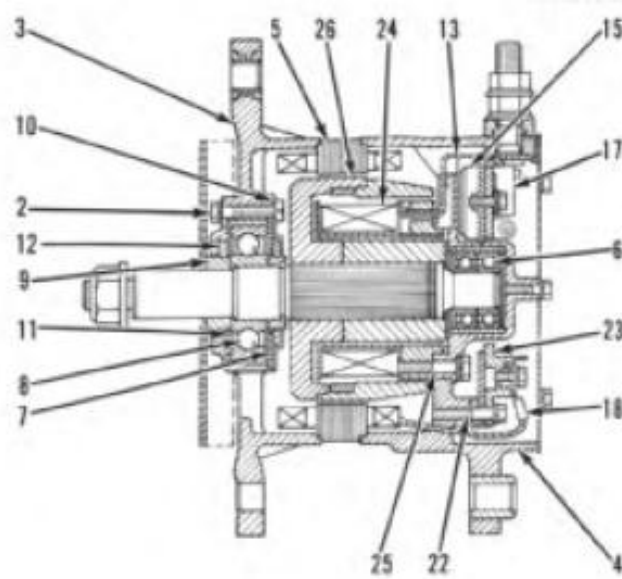
Gambar 4.6 komponen frame belakang

Lepaskan mur terminal “B+” (20) dan lepas Mur “B-“. Lepaskan empat baut (22) lepaskan dode penyearah (23) lepaskan “R” terminal (19).



Gambar 4.7 frame belakang

Untuk pemasangan yang tepat saat assembly, tandai semua kabel kumparan medan (13) di frame belakang. Lepaskan tiga baut (25). Lepaskan kumparan medan (24) dari frame belakang.

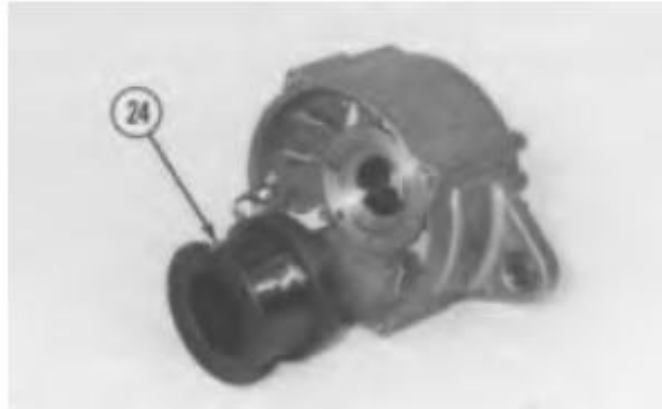


Gambar 4.8 komponen alternator

- | | |
|---------------------|--------------------------|
| (2) Bolts | (12) Felt washer |
| (3) Front frame | (13) Field winding leads |
| (4) Rear frame | (15) Regulator |
| (5) Stator | (17) Capacitor |
| (6) Ball bearings | (18) Stator leads |
| (7) Plate | (22) Bolts |
| (8) Ball bearing | (23) Rectifier |
| (9) Spacer | (24) Field winding |
| (10) Plate assembly | (25) Bolts |
| (11) Washer | (26) Rotor |

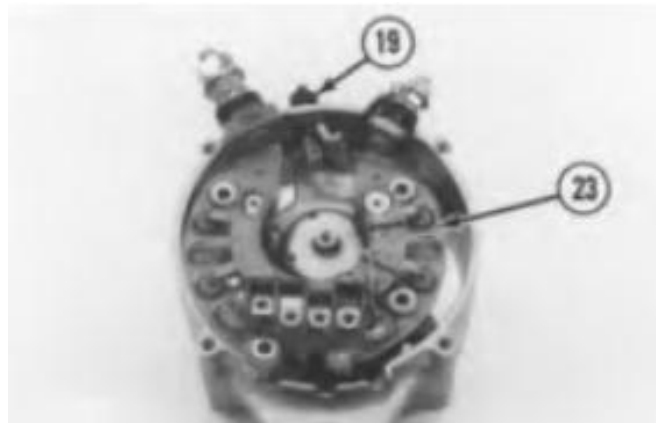
4. Prosedur Perakitan Alternator M1 Series Hevy Duty Brushless

Catatan : Sebelum memasang, bersihkan semua komponen pada cairan pembersih, keringkan dengan udara pengering, JANGAN mengeringkan komponen dengan kain/lap. Kain atau lap mengandung serpihan. Periksa semua komponen, ganti komponen yang aus atau rusak dengan yang baru.



Gambar 4.9 memasang kumparan medan

Pasangkan kumparan medan (24) kedalam frame belakang. Pasang tiga baut.



Gambar 4.10 komponen frame belakang

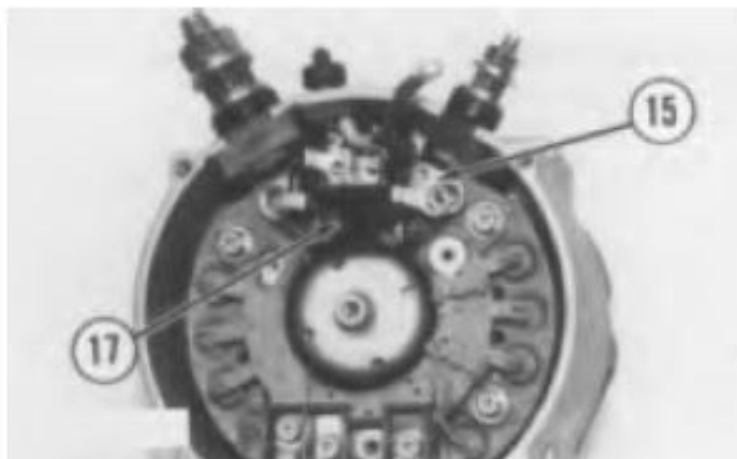
Pasang terminal "R" (19). Pasang diode penyearah (23) ke frame belakang. Pasang empat baut. Kencangkan mur terminal "B+" menggunakan torsi 29 ± 8

Nm (21 ± 6 lbft) kencangkan mur terminal "B-" dengan torsi 4.4 ± 1 Nm (39 ± 9 lbin).



Gambar 4.11 pemasangan stator

Pasangkan frame belakang (4) ke stator (5) luruskan tanda pada stator dan frame belakang hubungkan kabel stator dengan diode penyearah.

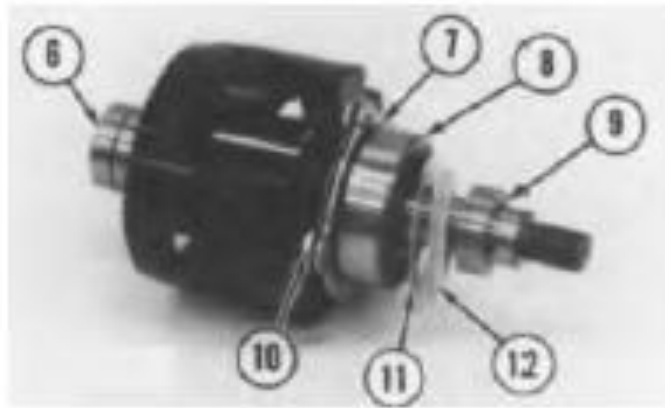


Gambar 4.12 pemasangan regulator dan kapasitor

Pasang regulator (15) dan kapasitor (17) pasang dua baut.

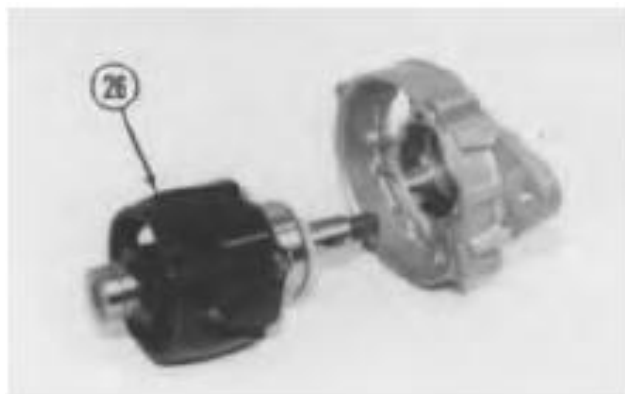
Hubungkan kabel dengan kabel kumparan medan (14) serta hubungkan kabel (16) ke diode penyearah.

Pasang cover bagian belakang.



Gambar 4.13 pemasangan komponen-komponen rotor

Pasang dua ball bearings (6) pada rotor. Pasang kumpulan plat (10), spacer belakang, ring flat belakang, plat (7), ball bearing (8), ring (11), ring flat depan (12), dan spacer (9)



Gambar 4.14 memasang rotor ke frame depan

Pasang rotor (26) ke dalam frame depan. Pasang empat baut.



Gambar 4.15 memasang alternator housing

Rotor tetap berada pada frame depan. Stator tetap terhubung dengan frame belakang. Letakkan frame depan (3) ke dalam frame belakang (4). Luruskan tanda pada frame depan dengan frame belakang, pasang empat baut.

Pasang fan (kipas), pengunci, pulley, ring, mur pulley. Kencangkan mur pulley dengan torsi 102 ± 7 Nm (75 ± 5 lbft)

Pulihkan magnet residual pada alternator. Mengacu pada testing dan adjusting “residual magnetism”

Akhiri dengan : memasang alternator ke mesin. Mengacu pada Melepas dan memasang Alternator untuk mesin yang sedang dikerjakan.



MENGASOSIASIKAN

Praktikkan kegiatan membongkar dan merakit alternator di atas secara bergantian, saat salah satu bertindak sebagai teknisi yang sedang melakukan perbaikan, siswa yang lain melakukan pengamatan dengan membandingkan langkah-langkah yang ada pada buku ini.

1. Perhatikan urutan langkah membongkar dan merakit yang dilakukan
2. Perhatikan kesesuaian pemilihan alat yang digunakan
3. Perhatikan kebersihan dalam mengerjakan tugasnya.
4. Bandingkan langkah-langkah yang diambil teman anda dengan langkah-langkah yang ada pada buku ini.

5. Prosedur Pembongkaran Alternator 9X-6796

CATATAN:

Prosedur pembongkaran dan pemasangan adalah dari 9X- 6796 Alternator Gp.

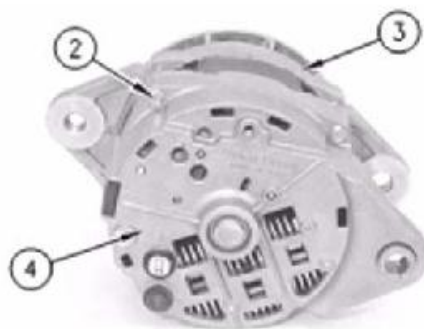
Kebersihan merupakan faktor yang penting Sebelum prosedur pembongkaran, bagian luar dari komponen harus dibersihkan dengan sempurna. Hal ini akan membantu untuk menghindari agar kotoran tidak memasuki mekanisme internal.

Gunakan sebuah allen wrench 5/16 untuk menahan rotor shaft. Lepaskan mur pulley dan lepaskan washer. Lepaskan pulley dari rotor shaft. Mungkin sebuah puller diperlukan untuk melepaskan pulley.



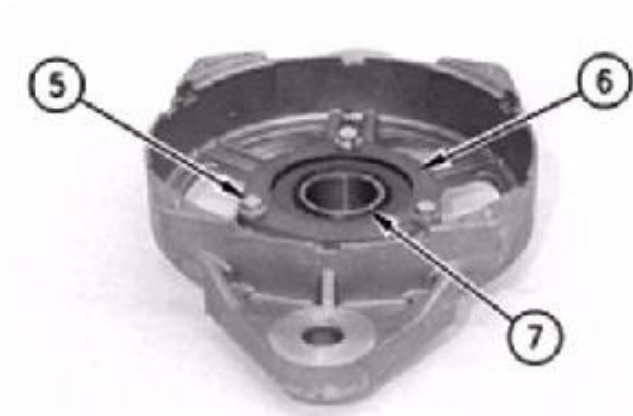
Gambar 4.16

Lepaskan fan (1) dari alternator.



Gambar 4.17

Untuk pemasangan yang benar, beri tanda pada alternator dari drive frame (3) ke rear frame (4). Lepaskan empat baut (2). Pisahkan drive frame (3) dari rear frame (4).



Gambar 4.18

Lepaskan tiga baut (5) dan lepaskan retainer (6) dari drive frame. Lepaskan bearing (7). Mungkin perlu untuk menggunakan hydraulic press untuk melepaskan bearing (7) dari drive frame.



Gambar 4.19

Lepaskan rotor (8) dari rear frame (4).



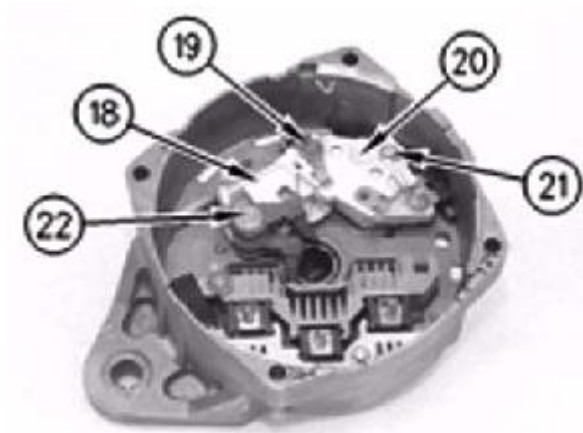
Gambar 4.20

Lepaskan tiga baut (9) dan lepaskan stator (10) dari rear frame (4)



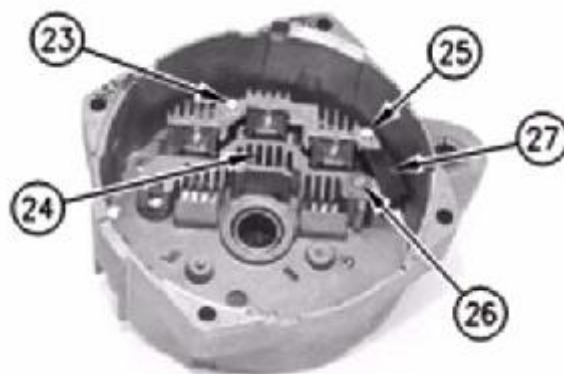
Gambar 4.21

Lepaskan insulated screw (17) dan lepaskan rangkaian dioda (14). Lepaskan R terminal (12) dan lepaskan connector strap (13). Lepaskan B+ terminal (11) dan lepaskan nut (16). Lepaskan connector strap (15).



Gambar 4.22

]Lepaskan insulated screw (19) dan singkirkan screw (22). Lepaskan brush holder (18). Lepaskan screw (21) dan lepaskan regulator (20).



Gambar 4.23

Lepaskan insulated screw (26) dan lepaskan screw (25). Lepaskan capacitor (27). Lepaskan screw (23) dan lepaskan rectifier (24).



Gambar 4.24

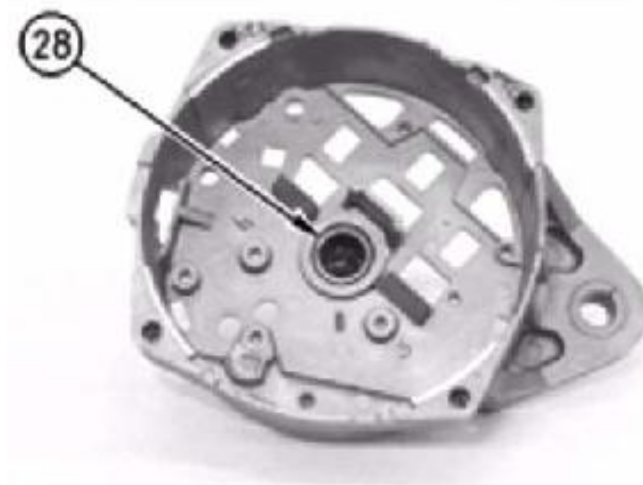
Lepaskan bearing (28) dari rear frame.

6. Prosedur Pemasangan

Tools yang Diperlukan		
Nomor Komponen	Keterangan Komponen	Jumlah
1P-0510	Driver Gp	1

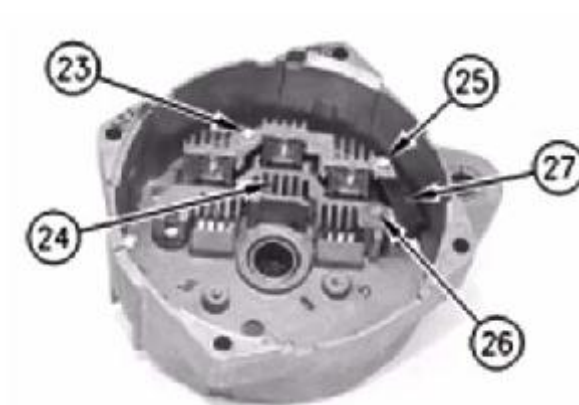
CATATAN:

Kebersihan merupakan faktor yang penting Sebelum pemasangan, semua komponen harus dibersihkan dengan sempurna dengan cairan pembersih. Biarkan komponen mengering oleh udara. Kain penyeka atau kain bekas tidak boleh digunakan untuk mengeringkan komponen. Mungkin serat kain tertinggal pada komponen yang dapat menimbulkan masalah di kemudian hari. Jika komponen telah aus atau rusak, gunakan komponen yang baru sebagai pengganti.



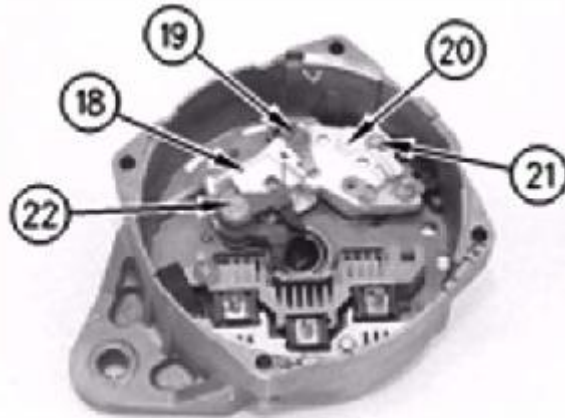
Gambar 4.25

Pasang bearing (28) ke dalam rear frame. Gunakan 1P-0510 Driver Gp.



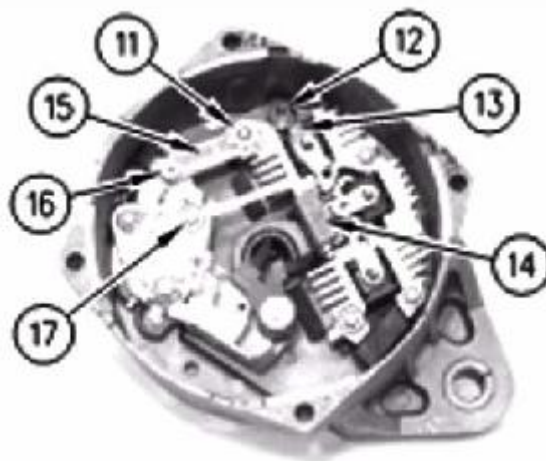
Gambar 4.26

Pasang rectifier (24) dan pasang screw (23). Pasang capacitor (27). Pasang screw (25) serta pasang insulated screw (26).



Gambar 4.27

Pasang regulator (20) dan pasang screw (21). Pasang brush holder (18). Pasang screw (22) dan pasang insulated screw (19).



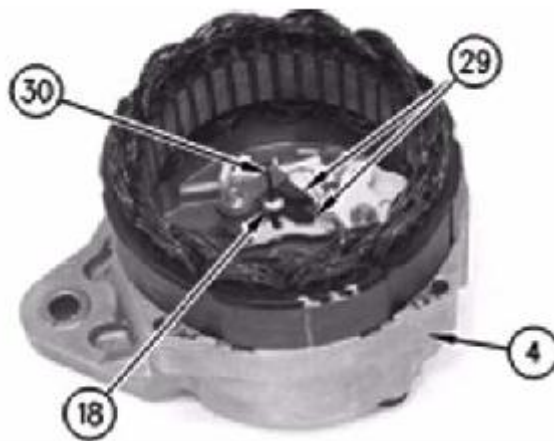
Gambar 4.28

Pasang B+ terminal (11) dan pasang connector strap (15). Pasang mur (16). Pasang R terminal (12) dan pasang connector strap (13). Pasang rangkaian dioda (diode assembly) (14) dan pasang insulated screw (17).



Gambar 4.29

Pasang stator (10) ke dalam rear frame (4). Pasang tiga mur(9).



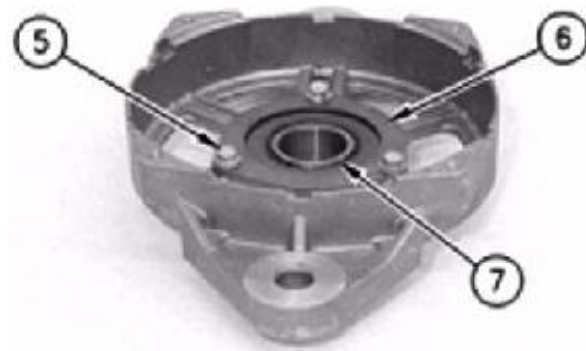
Gambar 4.30

Brush (29) harus ditahan dalam posisi tertekan agar dapat memasang rotor di dalam rear frame. Tekan brush (29). Sisipkan sepotong kawat/wire (30) melalui brush holder (18). Kawat/wire harus terulur melalui bagian belakang dari rear frame (4) untuk pelepasan pada langkah 9.



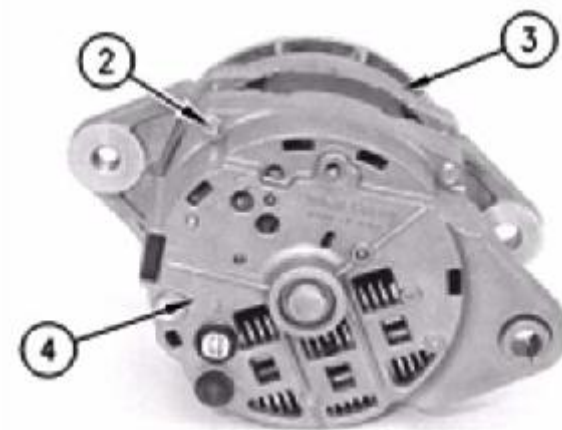
Gambar 4.31

Pasang rotor (8) ke dalam rear frame (4).



Gambar 4.32

Pasang bearing (7) ke dalam drive frame. Mungkin perlu menggunakan hydraulic press untuk memasang bearing. Pasang retainer (6) dan pasang tiga baut (5).



Gambar 4.33

Posisikan drive frame (3) di atas rotor shaft. Dengan hati-hati dorong drive frame (3) ke rear frame (4). Sejajarkan tanda-tanda pada frame yang dibuat ketika dibongkar. Pasang empat bolt (2). Untuk mengencangkan bolt (2), mengaculah pada Spesifikasi “Alternator” untuk torsi yang benar.

CATATAN:

Jangan memasang pulley ketika rotor shaft vertikal. Hal ini dapat mengakibatkan kerusakan internal pada alternator. Pasang pulley ketika rotor shaft horisontal.



Gambar 4.34

Pasang fan (1) pada rotor shaft. Pasang pulley. Pasang washer dan pasang mur. Untuk mengencangkan mur, lihat Spesifikasi, “Alternator” untuk torsi yang benar.

7. Pengujian Komponen
Pengujian Capacitor

Lepaskan capacitor (1) dari alternator.

Hubungkan terminal (2) dari capacitor bersama dengan jumper wire. Cara ini akan mengosongkan capacitor.



Gambar 4.35

CATATAN:

Capacitor (1) harus dikosongkan setelah langkah 3 diselesaikan.

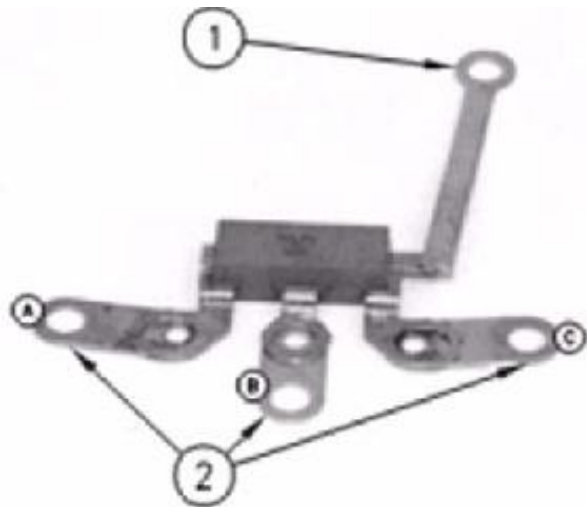
Pasang multimeter hingga 20M Ohm skala resistensi. Hubungkan multimeter lead pada terminal capacitor (2)

Bacaan pada multimeter harus mengindikasikan resistensi yang sangat rendah untuk jangka waktu yang singkat. Bacaan multimeter kemudian harus menjadi stabil di atas 100 kilo Ohm (0.100 Mega Ohm).

Jika bacaan multimeter tidak berada di dalam toleransi, ganti capacitor.

8. Pengujian Rangkaian Dioda (Diode Assembly)

Pasang multimeter pada skala dioda. Hubungkan lead hitam dari multimeter pada terminal katoda (1). Secara terpisah hubungkan lead merah dari multimeter pada masing-masing terminal anoda (2), dan buat catatan untuk ketiga pengukuran: (A ke 1), (B ke 1), dan (C ke 1).



Gambar 4.36 – (1) Terminal katoda, (2) Terminal anoda

Ketiga pengukuran harus berada diantara 0.4 dan 0.9 Volt. Jika salah satu pengukuran ini tidak benar, maka ganti rangkaian dioda (diode assembly).

Pengukuran yang rendah mengindikasikan shorted diode, dan pengukuran tinggi mengindikasikan dioda yang terbuka.

Pasang multimeter pada skala dioda. Hubungkan red lead multimeter pada terminal katoda (1). Secara individu hubungkan black lead multimeter pada masing-masing anode terminal (2), dan buat catatan mengenai ketiga pengukuran: (A ke 1), (B ke 1), dan (C ke 1).

Ketiga pengukuran harus berada pada "OL". Jika salah satu dari pengukuran ini tidak benar, maka ganti rangkaian dioda (diode assembly). Bacaan "OL" mengindikasikan suatu penurunan tegangan/voltage yang sangat tinggi. Pengukuran yang rendah mengindikasikan shorted diode.

9. Pengujian Field Winding



Gambar 4.37 – (1) Slip Ring, (2) Rotor, (3) Rotor Shaft

Pengujian Kontinuitas Field Winding

Pasang multimeter pada skala resistensi 200 Ohm. Ukur resistensi antara slip ring (1).

Resistensi antara slip ring (1) harus berada di dalam nilai-nilai berikut ini:

Resistensi field winding pada 27° C (81° F)

9X-6796 Alternator Gp ...1.7 hingga 1.8 Ohm

9X-9096 Alternator Gp ...1.7 hingga 1.8 Ohm

121-4134 Alternator Gp ...1.7 hingga 1.8 Ohm

121-4135 Alternator Gp ...1.7 hingga 1.8 Ohm

113-1379 Alternator Gp ...1.7 hingga 1.8 Ohm

125-9597 Alternator Gp ...1.7 hingga 1.8 Ohm

107-7977 Alternator Gp ...9.5 hingga 10.7 Ohm

132-2156 Alternator Gp ...9.5 hingga 10.7 Ohm.

Ganti rotor (2) jika pengukuran tidak benar.

Pengujian Field Winding Ground

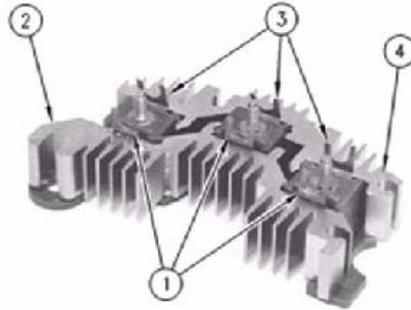
Pasang multimeter hingga skala resistensi 20 Mega Ohm. Ukur resistensi diantara salah satu dari slip ring (1) dan rotor shaft (3).

Bacaan multimeter harus lebih besar daripada 100 Kilo Ohm (0.100 Mega Ohm).

Ganti rotor jika bacaan multimeter rendah. Resistensi yang rendah mengindikasikan kontinuitas yang tidak diinginkan antara field winding dan rotor shaft.

Ulangi langkah 1 hingga 3 untuk slip ring yang lain (1).

10. Pengujian Rectifier



Gambar 4.38 – (1) Hubungan dioda positif, (2) Heat sink positif, (3) Hubungan dioda negatif, (4) Heat sink negatif

11. Pengujian Dioda Positif

CATATAN:

Jangan memberikan tekanan berlebihan pada kontak dari dioda-dioda. Bengkokkan hubungan hanya bila perlu.

Bengkokkan ketiga kontak dioda positif (1) menjauh dari stud. Kontak (1) tidak boleh mengenai heat sink positif (2).

Pasang multimeter pada skala dioda. Hubungkan lead hitam dari multimeter pada heat sink positif (2). Hubungkan lead merah pada multimeter pada salah satu kontak dioda positif (1). Bacaan multimeter harus berada di antara 0.4 VDC dan 0.9 VDC.

Ulangi langkah 2 untuk dua kontak dioda positif (1) yang tersisa. Jika bacaan multimeter tidak berada diantara 0.4 VDC dan 0.9 VDC untuk setiap dioda positif, maka ganti rectifier.

Pasang multimeter pada skala dioda. Hubungkan lead merah dari multimeter pada heat sink positif (2). Hubungkan multimeter black lead pada salah satu kontak dioda positif (1). Bacaan multimeter harus "OL".

Ulangi langkah 4 untuk dua kontak dioda positif (1) yang tersisa. Jika bacaan multimeter tidak menunjukkan "OL" untuk setiap dioda positif, maka ganti rectifier.

12. Pengujian Dioda Negatif

CATATAN:

Jangan memberikan tekanan berlebihan pada kontak dioda-dioda. Bengkokkan hubungan hanya jika perlu.

Bengkokkan ketiga kontak dioda negatif (3) menjauh dari stud. Kontak (3) tidak boleh mengenai heat sink negatif (4).

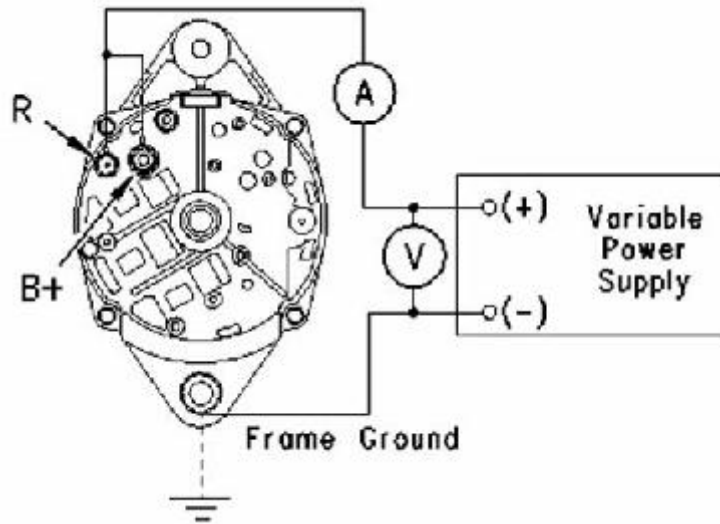
Pasang multimeter pada skala dioda. Hubungkan lead merah multimeter pada heat sink negatif (4). Hubungkan lead hitam multimeter pada salah satu kontak dioda negatif (3). Bacaan multimeter harus berada di antara 0.4 VDC dan 0.9 VDC.

Ulangi langkah 2 untuk dua kontak dioda negatif (3) yang tersisa. Jika bacaan multimeter tidak berada di antara 0.4 VDC dan 0.9 VDC untuk setiap dioda negatif, maka ganti rectifier.

Pasang multimeter pada skala dioda. Hubungkan lead hitam dari multimeter pada heat sink negatif (4). Hubungkan lead merah dari multimeter pada salah satu kontak dioda negatif (3). Bacaan multimeter harus "OL".

Ulangi langkah 4 untuk dua kontak dioda negatif (3) yang tersisa. Jika bacaan multimeter tidak menunjukkan "OL" untuk setiap dioda negatif, maka ganti rectifier.

13. Pengujian Regulator



Gambar 4.39

Tools Khusus yang Diperlukan		
Output Minimum	Keterangan Komponen	Jumlah
0 hingga 30 VDC 8 Ampere	Variable DC Power Supply	1

CATATAN:

Pengujian untuk regulator tidak mencakup semua kegagalan yang mungkin terjadi. Pengujian memverifikasi beberapa masalah umum.

Regulator membatasi output dari alternator sesuai dengan nilai yang telah ditetapkan sebelumnya dengan mengendalikan arus melalui field coil. Regulator secara electronic menghubungkan koneksi antara field coil dan ground. Penghubungan (switching) terjadi pada tingkat antara 10 Hertz dan 7000 Hertz.

Pengujian menentukan kedua tegangan/voltage yang menyebabkan regulator menghubungkan koneksi antara field coil dan ground. Perbedaan antara kedua tegangan/voltage tidak boleh kurang dari 0.54 VDC untuk sistem 12 Volt. Sistem 24 Volt harus memiliki perbedaan kurang daripada 1.0 VDC.

Pengujian ini akan menentukan masalah di dalam komponen berikut ini: Diode Assembly, Field Coil dan Regulator.

Hubungkan sebuah variable power supply dan dua multimeter pada alternator. Pemasangan diperlihatkan pada Gambar 24. Multimeter (A) terhubung sebagai ammeter. Multimeter (V) terhubung sebagai voltmeter. Terminal "R" dan terminal "B+" saling terhubung.

CATATAN:

Kurangi output tegangan/voltage dari power supply hingga nol sebelum mengalirkan daya ke alternator.

Monitor arus pada multimeter (A). Sesuaikan variable power supply hingga arus meningkat dan arus mulai menjadi stabil.

Buat catatan mengenai tegangan/voltage yang diukur. Pengukuran ini adalah tegangan/voltage "Turn On". Jika alternator beroperasi dengan benar, maka tegangan/voltage adalah 14.0 ± 0.5 Volt untuk sistem 12 Volt. Tegangan/voltage "Turn On" untuk sistem 24 Volt harus 28.0 ± 1.0 Volt. Jika tegangan/voltage berada diluar spesifikasi, ganti regulator.

Bacaan pada multimeter (A) menyatakan field current. Jika alternator beroperasi dengan benar, maka field current berada antara 6.7 dan 7.1 Ampere untuk sistem 12 Volt. Sistem 24 Volt harus berada di antara 2.2 dan 2.5 Ampere. Jika field current terlalu tinggi, maka field coil akan mengalami korsleting. Jika field current terlalu rendah, maka kondisi berikut ini dapat terjadi:

Field coil terbuka

Brush terbuka

Regulator terbuka.

Sesuaikan power supply variabel hingga tegangan/voltage "Turn On". Tegangan/voltage "Turn On" telah diukur pada langkah 3.

Sesuaikan tegangan/voltage hingga multimeter (A) terbaca nol Ampere. Buat catatan dari tegangan/voltage yang telah diukur. Ini adalah tegangan/voltage "Turn Off".

Kurangkan tegangan/voltage "Turn On" dari tegangan/voltage "Turn Off". Perbedaan antara kedua tegangan/voltage tidak boleh lebih dari 0.54 VDC untuk sistem 12 Volt. Sistem 24 Volt harus memiliki perbedaan yang kurang daripada 1.0 VDC. Ganti regulator jika perbedaan dalam tegangan/voltage terlalu besar.

14. Pengujian Stator



Gambar 4.40 – (1) Stator, (2) Stator Lead, (3) Stator Frame

15. Pengujian Kontinuitas Stator Winding

Hubungkan multimeter lead diantara masing-masing kombinasi dari dua stator lead (2): (A ke B), (B ke C) dan (C ke A). Buat catatan mengenai masing-masing pengukuran.

Ketiga pengukuran harus kira-kira 0.063 Ohm.

Ganti stator (1) jika ada pengukuran yang tidak benar. Jika sebuah pengukuran terlalu rendah, maka stator (1) akan korsleting. Jika pengukuran terlalu tinggi, maka stator (1) terbuka.

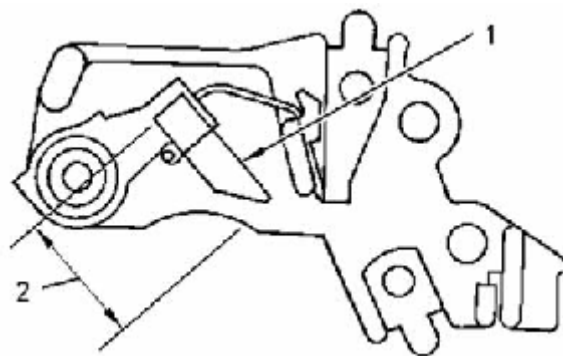
16. Pengujian Stator Winding Ground

Pasang multimeter pada skala resistansi 20 M ohm. Ukur resistansi antara setiap stator lead (2) dan stator frame (3): (A ke 3), (B ke 3) dan (C ke 3).

Masing-masing pengukuran harus lebih besar dari 100 K Ohm (0.100 M Ohm).

Jika salah satu dari ketiga pengukuran ini terlalu rendah, maka stator (1) akan mengalami korsleting pada stator frame (3). Ganti stator jika suatu korsleting terukur.

17. Panjang Brush / Brush Length

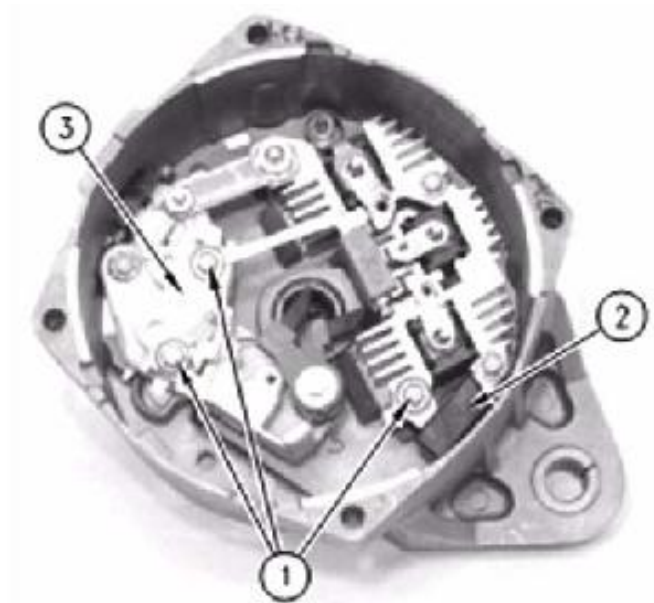


Gambar 4.41 – (1) Brush, (2) Panjang Brush

Ukur panjang brush (1). Minimum panjang brush (2) adalah 7.6 mm (0.30 inci). Panjang brush yang baru (2) adalah 21.9 mm (0.86 inci).

Ganti brush holder jika panjang brush (2) mendekati panjang minimum.

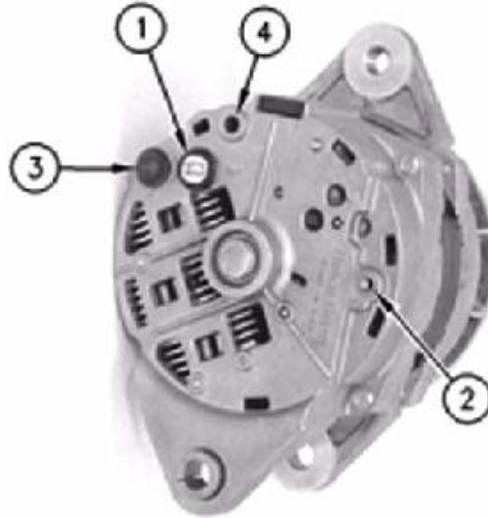
18. Insulated Screw



Gambar 4.42 – (1) Insulated Screw, (2) Capacitor, (3) Regulator

Regulator (3) dikencangkan pada rear frame dengan tiga screw. Capacitor (2) dikencangkan dengan dua screw. Dua dari screw (1) pada regulator memiliki insulator, dan salah satu dari screw (1) pada capacitor memiliki insulator. Periksa dengan hati-hati ketiga insulated screw (1). Insulator yang rusak atau insulator yang hilang dapat mengakibatkan kerusakan pada komponen internal dari alternator.

19. Magnetisme Sisa / Residual Magnetism



Gambar 4.43 – (1) B+ terminal, (2) Ground terminal, (3) R terminal

Hubungkan sebuah voltmeter antara “B+” terminal (1) dan alternator case ground (2).

Hidupkan engine dan pasang throttle pada paling tidak 75%.

Hubungkan satu ujung dari jumper wire ke terminal “B+” (1) dari alternator.

Hubungkan ujung yang lain dari jumper wire ke “R” terminal (3) dari alternator selama dua detik.

Jika output meningkat, maka magnetisme sisa dari rotor telah dikembalikan. Sekarang alternator melakukan charging. Jika output tegangan/voltage tidak meningkat, maka terdapat masalah internal pada alternator. Ganti alternator atau lanjutkan dengan Operasi Sistem, “Keterangan Komponen”. Gunakan keterangan dari komponen ini untuk menentukan bahwa komponen telah gagal berfungsi. Lanjutkan dengan pengujian komponen yang benar.



MENGASOSIASIKAN

Praktikkan kegiatan membongkar, memeriksa dan merakit alternator di atas secara bergantian, saat salah satu bertindak sebagai teknisi yang sedang melakukan perbaikan, siswa yang lain melakukan pengamatan dengan membandingkan langkah-langkah yang ada pada buku ini.

1. Perhatikan urutan langkah membongkar dan merakit yang dilakukan
2. Perhatikan langkah-langkah pemeriksaan komponen yang dilakukan.
3. Perhatikan kesesuaian pemilihan alat yang digunakan
4. Perhatikan pengambilan keputusan mengenai keadaan komponen.
5. Perhatikan kebersihan dalam mengerjakan tugasnya.
6. Bandingkan langkah-langkah yang diambil teman anda dengan langkah-langkah yang ada pada buku ini.



MENDISKUSIKAN

Diskusikan perbedaan menangani alternator brushless dan alternator dengan brush,

Diskusikan pula hasil-hasil dari kegiatan mengasosiasikan diatas
Berikan kesimpulan untuk dua topic diskusi yang telah dilakukan.



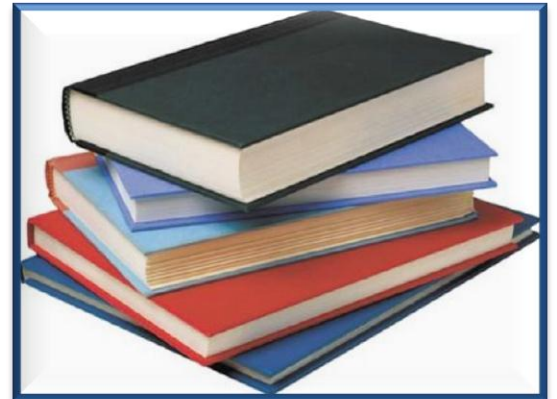
MENGGOMUNIKASIKAN

Dari data-data hasil diskusi diatas buatlah powerpoint presentation untuk dipresentasikan di depan kelas

Berikan kesimpulan anda saat akhir presentasi.

RANGKUMAN BAB IV

- ✓ Untuk melepas dan memasang kembali charging Alternator dari sebuah Unit Alat Berat memerlukan literature yang sesuai dan spesifik. Literature dapat berupa service manual atau operation maintenance manual.
- ✓ Kebersihan adalah faktor penting. Sebelum melaksanakan prosedur pelepasan komponen, exterior dari komponen sebaiknya terlebih dulu dibersihkan. Hal ini akan mencegah kotoran masuk ke dalam sistem mekanisme internal.
- ✓ Kain penyeka atau kain bekas tidak boleh digunakan untuk mengeringkan komponen. Mungkin serat kain tertinggal pada komponen yang dapat menimbulkan masalah di kemudian hari. Jika komponen telah aus atau rusak, gunakan komponen yang baru sebagai pengganti.
- ✓ Jangan memasang pulley ketika rotor shaft vertikal. Hal ini dapat mengakibatkan kerusakan internal pada alternator. Pasang pulley ketika rotor shaft horisontal.
- ✓ Capacitor harus dikosongkan setelah memasang multimeter hingga 20M Ohm skala resistensi. Hubungkan multimeter lead pada terminal kapasitor
- ✓ Jangan memberikan tekanan berlebihan pada kontak dioda-dioda. Bengkokkan hubungan hanya jika perlu.
- ✓ Pengujian untuk regulator tidak mencakup semua kegagalan yang mungkin terjadi. Pengujian memverifikasi beberapa masalah umum.
- ✓ Kurangi output tegangan/voltage dari power supply hingga nol sebelum mengalirkan daya ke alternator.



**MEMAHAMI PRINSIP KERJA DAN JENIS ALTERNATORERROR!
BOOKMARK NOT DEFINED.**

MATERI POKOK DAN PEMBELAJARAN	2
PETA KONSEP	3
MATERI PEMBELAJARAN	4
Prinsip Dasar Kerja Generator DC	10
Prinsip Dasar Kerja Generator AC	12
ATURAN TANGAN KANAN FLEMING	15
JUMLAH GAYA ELECTROMOTIVE	16
Prinsip Dasar Kerja Alternator	17
Macam-macam alternator	20
RANGKUMAN BAB I	25

MEMAHAMI KOMPONEN-KOMPONEN ALTERNATOR CHARGING SISTEM26

MATERI POKOK DAN PEMBELAJARAN	27
PETA KONSEP	28
MATERI PEMBELAJARAN	29
KOMPONEN PADA CHARGING SISTEM	29
KOMPONEN PADA ALTERNATOR	32
RANGKUMAN BAB II	58

MEMAHAMI GANGGUAN PADA CHARGING SISTEM..... 60

MATERI POKOK DAN PEMBELAJARAN	61
PETA KONSEP	62
MATERI PEMBELAJARAN	63
PENGUJIAN SISTEM CHARGING	65
MENDIAGNOSA GANGGUAN PADA KOMPONEN CHARGING SISTEM	66
RANGKUMAN BAB III	85

MEMPERBAIKI ALTERNATOR CHARGING SISTEM 87

MATERI POKOK DAN PEMBELAJARAN	88
PETA KONSEP	90
MATERI PEMBELAJARAN	91
PROSEDUR MELEPAS ALTERNATOR	91
PROSEDUR PEMASANGAN ALTERNATOR	92

Prosedur Pembongkaran Alternator M1 Series Hevy Duty Brushless	94
Prosedur Perakitan Alternator M1 Series Hevy Duty Brushless	98
RANGKUMAN BAB IV	124

DAFTAR PUSTAKA

Anderson., tt., Delco Remy Diagnostic Procedures Manual.,
www.delcoremy.com., USA

Anderson., 1998., Delco Remy Heavy Duty Brushless Alternator Service Manual., www.delcoremy.com., USA

Denton Tom., 2012., Automobile Electrical and Electronic Systems fourth edition., Routledge., New York

Oun Sulev & Erjavec Jack., 2011., Medium/Heavy Duty Truck Electricity and Electronics., DELMAR CENGAGE Learning., New York

TC Team., 2005., Charging-Starting System., Training Center PT Trakindo Utama., Bogor.

TC UT Team., 1996., Sistem Listrik., Training Center PT United Tractors., Jakarta.

Toyota Team., tt., New Step 1 Training Manual ., Training Section., Jakarta.

<http://www.specmystarter.com/docs/MitsubishiElectricHDTechiciansGuide.pdf>

http://ave.dee.isep.ipp.pt/~mjf/act_lect/SIAUT/Material%20Auxiliar/Automotive%20electrical%20systems.pdf