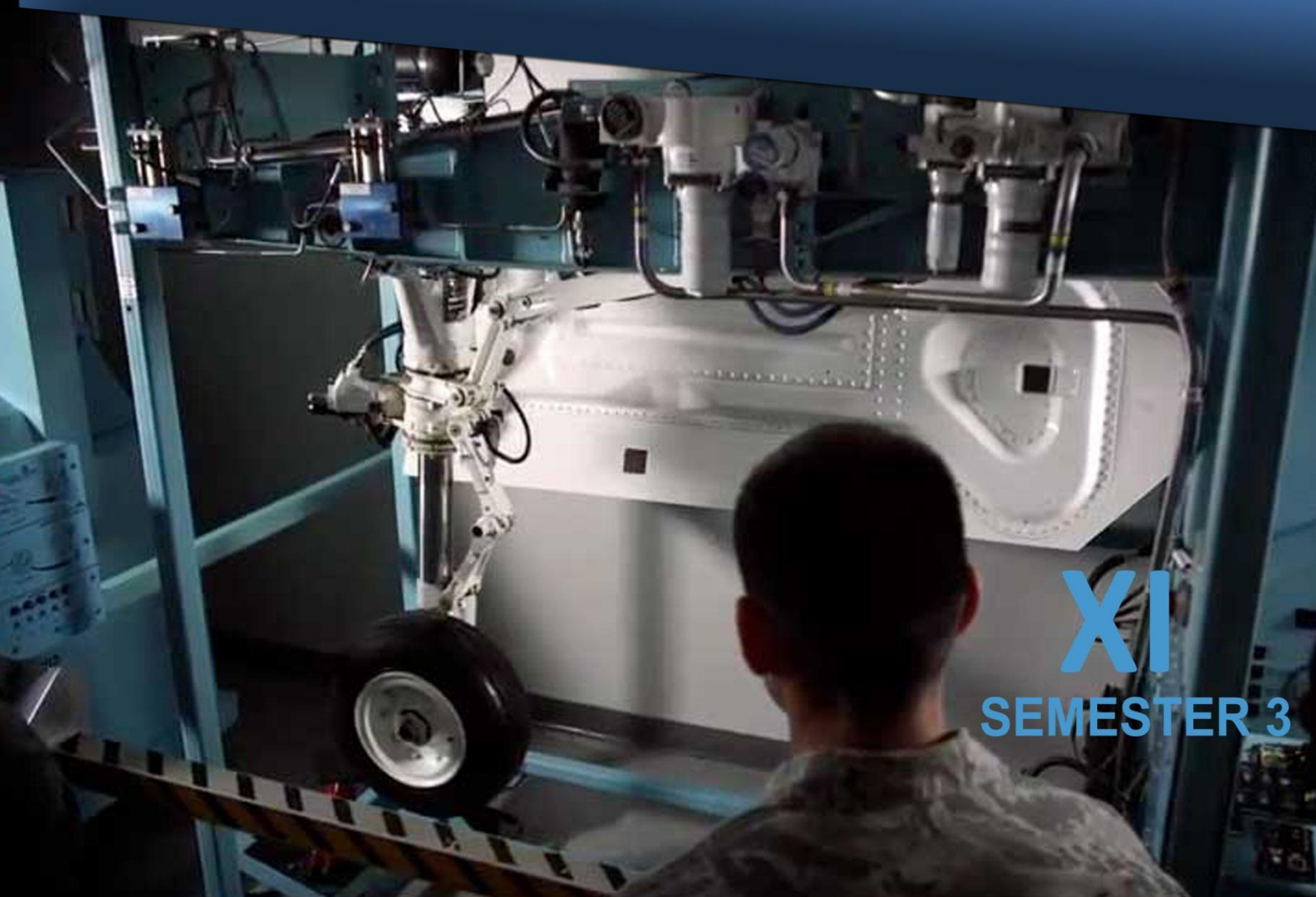




KEMENTERIAN PENDIDIKAN DAN KEBUDAYAAN  
REPUBLIK INDONESIA  
2013



# AIRCRAFT ELECTRONICAL CIRCUITS AND CONTROL



**XI**  
SEMESTER 3

# KATA PENGANTAR

Kurikulum 2013 adalah kurikulum berbasis kompetensi. Di dalamnya dirumuskan secara terpadu kompetensi sikap, pengetahuan dan keterampilan yang harus dikuasai peserta didik serta rumusan proses pembelajaran dan penilaian yang diperlukan oleh peserta didik untuk mencapai kompetensi yang diinginkan.

Faktor pendukung terhadap keberhasilan Implementasi Kurikulum 2013 adalah ketersediaan Buku Siswa dan Buku Guru, sebagai bahan ajar dan sumber belajar yang ditulis dengan mengacu pada Kurikulum 2013. Buku Siswa ini dirancang dengan menggunakan proses pembelajaran yang sesuai untuk mencapai kompetensi yang telah dirumuskan dan diukur dengan proses penilaian yang sesuai.

Sejalan dengan itu, kompetensi keterampilan yang diharapkan dari seorang lulusan SMK adalah kemampuan pikir dan tindak yang efektif dan kreatif dalam ranah abstrak dan konkret. Kompetensi itu dirancang untuk dicapai melalui proses pembelajaran berbasis penemuan (*discovery learning*) melalui kegiatan-kegiatan berbentuk tugas (*project based learning*), dan penyelesaian masalah (*problem solving based learning*) yang mencakup proses mengamati, menanya, mengumpulkan informasi, mengasosiasi, dan mengomunikasikan. Khusus untuk SMK ditambah dengan kemampuan mencipta .

Sebagaimana lazimnya buku teks pembelajaran yang mengacu pada kurikulum berbasis kompetensi, buku ini memuat rencana pembelajaran berbasis aktivitas. Buku ini memuat urutan pembelajaran yang dinyatakan dalam kegiatan-kegiatan yang harus **dilakukan** peserta didik. Buku ini mengarahkan hal-hal yang harus **dilakukan** peserta didik bersama guru dan teman sekelasnya untuk mencapai kompetensi tertentu; bukan buku yang materinya hanya dibaca, diisi, atau dihafal.

Buku ini merupakan penjabaran hal-hal yang harus dilakukan peserta didik untuk mencapai kompetensi yang diharapkan. Sesuai dengan pendekatan kurikulum 2013, peserta didik diajak berani untuk mencari sumber belajar lain yang tersedia dan terbentang luas di sekitarnya. Buku ini merupakan edisi ke-1. Oleh sebab itu buku ini perlu terus menerus dilakukan perbaikan dan penyempurnaan.

Kritik, saran, dan masukan untuk perbaikan dan penyempurnaan pada edisi berikutnya sangat kami harapkan; sekaligus, akan terus memperkaya kualitas penyajian buku ajar ini. Atas kontribusi itu, kami ucapkan terima kasih. Tak lupa kami mengucapkan terima kasih kepada kontributor naskah, editor isi, dan editor bahasa atas kerjasamanya. Mudah-mudahan, kita dapat memberikan yang terbaik bagi kemajuan dunia pendidikan menengah kejuruan dalam rangka mempersiapkan generasi seratus tahun Indonesia Merdeka (2045).

Jakarta, Januari 2014

Direktur Pembinaan SMK

Drs. M. Mustaghfirin Amin, MBA

# DAFTAR ISI

---

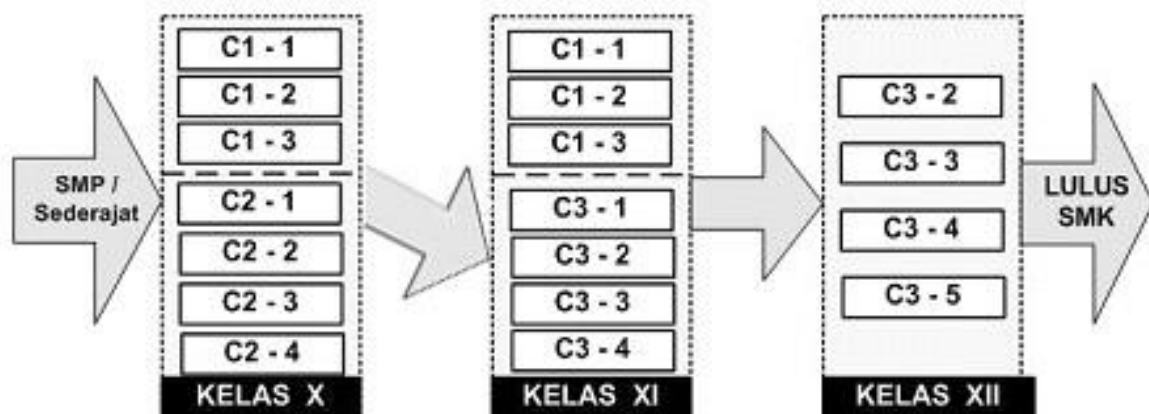
	Halaman
<b>HALAMAN DEPAN (COVER)</b> .....	i
<b>PENULIS</b> .....	li
<b>KATA PENGANTAR</b> .....	iii
<b>DAFTAR ISI</b> .....	iv
<b>PETA KEDUDUKAN MODUL</b> .....	vii
<b>GLOSARIUM</b> .....	viii
<b>BAB IPENDAHULUAN</b> .....	1
A. Deskripsi.....	1
B. Prasyarat .....	1
C. Petunjuk Penggunaan .....	2
D. Tujuan Akhir .....	2
E. Kompetensi Inti dan Kompetensi Dasar .....	3
F. Cek Kemampuan Awal .....	4
<b>BAB II PEMBELAJARAN</b> .....	6
A. Deskripsi .....	6
B. Kegiatan Belajar .....	6
1. Teori Atom dan Molekul .....	6
a. Tujuan kegiatan pembelajaran .....	6
b. Uraian materi .....	6
c. Rangkuman .....	12
d. Tugas .....	13
e. Tes formatif .....	13
f. Kunci jawaban formatif .....	13
2. Dioda Penyearah .....	13
a. Tujuan kegiatan pembelajaran .....	13

b.	Uraian materi .....	14
c.	Rangkuman .....	24
d.	Tugas .....	24
e.	Tes formatif .....	24
f.	Kunci jawaban formatif .....	25
3.	Dioda-dioda Khusus .....	25
a.	Tujuan kegiatan pembelajaran .....	25
b.	Uraian materi .....	25
c.	Rangkuman .....	32
d.	Tugas .....	33
e.	Tes formatif .....	33
f.	Kunci jawaban formatif .....	33
g.	Lembar kerja 1 .....	33
	LembarKerja 2 .....	35
	LembarKerja 3 .....	37
4.	Transistor Bipolar .....	41
a.	Tujuan kegiatan pembelajaran .....	41
b.	Uraian materi .....	41
c.	Rangkuman .....	59
d.	Tugas .....	59
e.	Tes formatif .....	59
f.	Kunci jawaban formatif .....	59
g.	Lembar Kerja 1.....	60
	LembarKerja 2 .....	67
	LembarKerja 3 .....	69
	LembarKerja 4 .....	71
	LembarKerja 5 .....	74
5.	Transistor Efek Medan (JFET) .....	76
a.	Tujuan Pembelajaran .....	76
b.	Uraian materi .....	76
c.	Rangkuman .....	92
d.	Tugas .....	93
e.	Lembar Kerja 1 .....	94

Lembar Kerja 2 .....	98
Lembar Kerja 3 .....	100
6. Operational Amplifier (Op-Amp) .....	103
a. Tujuan Pembelajaran .....	103
b. Uraian Materi .....	103
c. Rangkuman .....	117
d. Tugas .....	118
e. Tes Formatif .....	118
f. Kunci Jawaban .....	118
g. Lembar Kerja 1 .....	119
Lembar Kerja 2 .....	122
7. Thyristor .....	125
a. Tujuan Pembelajaran .....	125
b. Uraian Materi .....	125
c. Rangkuman .....	137
d. Tugas .....	137
e. Lembar Kerja 1 .....	138
Lembar Kerja 2 .....	141
<b>BAB III EVALUASI</b> .....	<b>143</b>
A. Attitude Skill .....	143
B. Kognitif Skill .....	144
C. Psikomotorik Skill .....	156
<b>BAB IV PENUTUP</b> .....	<b>162</b>
<b>DAFTAR PUSTAKA</b> .....	<b>163</b>

## PETA KEDUDUKAN MODUL

Diagram di bawah ini menunjukkan urutan atau tahapan pencapaian kompetensi yang dilatihkan pada peserta diklat dalam kurun waktu tiga tahun. Bahan ajar *Aircraft Electronic Circuits and Controller* merupakan salah satu dari 10 modul untuk membentuk kompetensimahami, mengaplikasi, menganalisis, dan mengembangkan komponen-komponen aktif elektronika, baik dalam rangkaian analog maupun digital (blok C3 – 2).



### Keterangan :

C1 – 1 : Fisika

C1 – 2 : kimia

C1 – 3 : GambarTeknik

C2 – 1 : Simulasi Digital

C2 – 2 : *Basic Aircraft Technology and Knowledge*

C2 – 3 : *Basic Skills*

C2 – 4 : *Aerodynamics and Flight Control*

C3 – 1 : *Aircraft electronic Drawing*

**C3 – 2 : *Aircraft Electronic Circuits and Controller***

C3 – 3 : *Aircraft Instrument*

C3 – 4 : *Aircraf Electrical System*

C3 – 5 : *Aircraft Electronic Communication & Navigation*

# GLOSARIUM

---

<i>Electron</i>	: bagian dari atom yang bermuatan listrik negatif.
<i>Hole</i>	: lubang : tempat kedudukan elektron pada atom, yang identik dengan muatan listrik positif.
Frekuensi	: Jumlah gelombang tiap detik (hertz).
Periode	: waktu yang digunakan untuk menempuh satu gelombang.
<i>Bias</i>	: pra tegangan : tegangan yang diperlukan supaya suatu komponen aktif dapat bekerja.
Komponen aktif	: komponen yang dalam bekerjanya membutuhkan pra tegangan.
Dioda	: mempunyai dua elektroda, anoda dan katoda.
<i>Forward bias</i>	; bias maju : cara pemberian pra tegangan, dimana anoda lebih positif dari katoda.
Reverse bias	: bias mundur : cara pemberian pra tegangan, dimana anoda lebih negatif dari katoda.
<i>Depletion layer</i>	: lapisan deplesi : lapisan yang terjadi di antara lapisan P dan lapisan N, yang kosong dari elektron bebas dan lubang ( <i>hole</i> ).
Impedansi	: hambatan yang berhubungan dengan sinyal bolak-balik.
<i>Base</i>	: basis : elektroda transistor yang berfungsi untuk mengatur kuat arus.
<i>Emitter</i>	: emitor : elektroda transistor yang berfungsi untuk mengemisikan elektron
<i>Collector</i>	: kolektor : elektroda transistor yang berfungsi untuk mengumpulkan (menarik) elektron.
<i>Common Emitter</i>	: emitor bersama : cara pemasangan (konfigurasi) transistor, dimana kaki emitor berada di titik masukan dan keluaran (titik bersama).

<i>Common Collector</i>	: kolektor bersama : cara pemasangan (konfigurasi) transistor, dimana kaki kolektor berada di titik masukan dan keluaran (titik bersama).
<i>Common Base</i>	: basis bersama : cara pemasangan (konfigurasi) transistor, dimana kaki basis berada di titik masukan dan keluaran (titik bersama).
<i>Emitter Follower</i>	: sebutan lain untuk <i>Common Collector</i> .
<i>Fidelity</i>	: fidelitas : tingkat kesamaan bentuk gelombang keluar terhadap gelombang masuk
<i>Inverting Amplifier</i>	: masukan yang akan membalikkan fasa (pada penguat operasional), sehingga fasa keluaran berlawanan dengan fasa masukan.
<i>Non Inverting Amplifier</i>	: masukan yang tidak membalikkan fasa (pada penguat operasional), sehingga fasa keluarannya sama dengan fasa masukan.
<i>Low pass filter</i>	: jenis filter yang meloloskan sinyal frekuensi rendah dan menahan sinyal frekuensi tinggi.
<i>High pass filter</i>	: jenis filter yang meloloskan sinyal frekuensi tinggi dan menahan sinyal frekuensi rendah.
<i>Band passfilter</i>	: jenis filter yang meloloskan sinyal pada pita (rentang) frekuensi tertentu dan menahan sinyal pada frekuensi atas dan bawahnya.
IC	: <i>Integrated Circuit</i> , rangkaian yang dibuat secara terpadu dalam satu keping ( <i>chip</i> ).
T T L	: <i>Transistor Transistor Logic</i> , rangkaian logika yang dibuat dengan transistor-transistor, dalam keping IC.



## I. PENDAHULUAN

### A. Deskripsi

Buku ini berjudul “*Aircraft Electronic Circuits And Control*” merupakan salah satu buku dari keseluruhan sembilan judul buku pada paket keahlian Elektronika Pesawat Udara. Deapan buku lainnya adalah : Simulasi digital, *Basic Aircraft Technology and Knowledge*, *Basic Skills, Aerodynamics and Flight Control*, *Aircraft Electronic Drawing*, *Aircraft Instrument*, *Aircraf Electrical System*, dan *Aircraft Electronic Communication Navigation*.

Kesembilan judul buku ini diturunkan melalui analisis kebutuhan pembelajaran dari paket keahlian Elektronika Pesawat Udara, bidang keahlian penerbangan.

Pengembangan isi buku ini diarahkan sedemikian rupa, sehingga materi pembelajaran yang terkandung di dalamnya disusun berdasarkan materi Kompetensi Dasar (KD) pada silabus Paket Keahlian Elektronika Pesawat Udara, kurikulum 2013, untuk mencapai kompetensi, sesuai yang dituntut pada kurikulum.

Pengetahuan : Memahami dasar-dasar penerapan komponen-komponen elektronika, untuk membentuk sistem-sistem rangkaian, beserta variabel-variabel, ataupun parameter-parameter penting yang terdapat di setiap rangkaian.

Keterampilan : Membuat rangkaian-rangkaian elektronik, melakukan pengukuran-pengukuran pada rangkaian, serta menguji coba rangkaian, sesuai dengan karakteristik masing-masing rangkaian.

Sikap : Penentuan dan pemilihan jenis-jenis komponen dan peralatan, untuk digunakan sesuai dengan aturan yang berlaku.

### B. Prasyarat

#### 1. Pendidikan Formal

Telah menyelesaikan secara tuntas KBM di kelas X SMK teknologi penerbangan.

#### 2. Kompetensi

Telah memiliki kompetensi tentang dasar kelistrikan, menyangkut kaidah-kaidah dan komponen-komponen dasar kelistrikan, dasar-dasar fisika dan matematika, telah mengetahui dan memahami catu daya (*power supply*), memahami gambar rangkaian elektronika, mengenal dan menguasai penggunaan berbagai alat ukur seperti multimeter, dan mengoperasikan *oscilloscope* sesuai materi yang ada pada pelajaran *Basic Skill* di kelas X.

### C. Petunjuk Penggunaan

#### 1. Petunjuk bagi siswa

Langkah-langkah belajar yang ditempuh :

- a. Baca petunjuk kegiatan belajar pada setiap modul kegiatan belajar
- b. Baca tujuan dari setiap modul kegiatan belajar
- c. Pelajari setiap materi yang diuraikan/dijelaskan pada setiap modul kegiatan
- d. Pelajari rangkuman yang terdapat pada setiap akhir modul kegiatan belajar
- e. Baca dan kerjakan setiap tugas yang harus dikerjakan pada setiap modul kegiatan belajar
- f. Tanyakan kepada pengajar (guru) yang bertanggung jawab terhadap paket pembelajaran, ini apabila menemukan kesulitan atau ada materi yang belum dimengerti
- g. Kerjakan dan jawablah dengan singkat dan jelas setiap ada ujian akhir modul kegiatan belajar (test formatif)

#### 2. Peran guru

- a. Menjelaskan petunjuk-petunjuk kepada siswa yang masih belum mengerti
- b. Mengawasi dan memandu siswa apabila ada yang masih kurang jelas
- c. Menjelaskan materi-materi pembelajaran yang ditanyakan oleh siswa yang masih kurang dimengerti
- d. Membuat pertanyaan dan memberikan penilaian kepada setiap siswa

### D. Tujuan Akhir

Setelah mengikuti/ menyelesaikan kegiatan-kegiatan belajar dari modul ini , peserta didik diharapkan memiliki spesifikasi kinerja sebagai berikut :

1. Memahami penggunaan komponen-komponen elektronika, dalam aplikasi rangkaian.
2. Mampu membaca gambar rangkaian-rangkaian elektronika standart, yang banyak dijumpai pada kehidupan sehari-hari.
3. Mampu menjelaskan cara kerja rangkaian-rangkaian elektronika.
4. Mampu membuat rangkaian elektronika.
5. Mampu melakukan uji coba rangkaian (peralatan) elektronika.
6. Mampu melakukan *trouble shooting* pada kerusakan rangkaian.
7. Mampu melakukan perbaikan pada kerusakan rangkaian (peralatan) elektronik.
8. Mampu melakukan pengukuran parameter-parameter rangkaian, sesuai dengan karakteristik rangkaian.

## E. Kompetensi Inti dan Kompetensi Dasar

### 1. Kompetensi Inti :

- a. Menghayati dan mengamalkan ajaran agama yang dianutnya
- b. Menghayati dan mengamalkan perilaku jujur, disiplin, tanggungjawab, peduli (gotong royong, kerjasama, toleran, damai), santun, responsif dan pro-aktif dan menunjukkan sikap sebagai bagian dari solusi atas berbagai permasalahan dalam berinteraksi secara efektif dengan lingkungan sosial dan alam serta dalam menempatkan diri sebagai cerminan bangsa dalam pergaulan dunia.
- c. Memahami, menerapkan, dan menganalisis pengetahuan faktual, konseptual, prosedural, dan *metakognitif* berdasarkan rasa ingin tahunya tentang ilmu pengetahuan, teknologi, seni, budaya, dan humaniora dalam wawasan kemanusiaan, kebangsaan, kenegaraan, dan peradaban terkait penyebab fenomena dan kejadian dalam bidangkerja yang spesifik untuk memecahkan masalah.
- d. Mengolah, menyaji, dan menalar dalam ranah konkret dan ranah abstrak terkait dengan pengembangan dari yang dipelajarinya di sekolah secara mandiri, bertindak secara efektif dan kreatif, dan mampu melaksanakan tugas spesifik di bawah pengawasan langsung.

### 2. Kompetensi Dasar :

- a. Menganalisis prinsip kerja komponen aktif berdasarkan karakteristik kelistrikannya.
- b. Menganalisis cara kerja dan parameter kelistrikan rangkaian aktif berdasarkan hukum-hukum kelistrikan dan karakteristik komponen aktif yang digunakan dalam rangkaian.
- c. Menganalisis cara kerja dan parameter kelistrikan rangkaian Operational Amplifier (Op-Amp) berdasarkan sifat kelistrikan Op-Amp dan hukum-hukum kelistrikan.
- d. Menyajikan prinsip kerja komponen-komponen aktif berdasarkan proses pengamatan dalam eksperimen.
- e. Menyajikan cara kerja dan parameter kelistrikan rangkaian aktif berdasarkan proses pengamatan dalam eksperimen rangkaian aktif.
- f. Menyajikan cara kerja dan parameter kelistrikan rangkaian Op-Amp berdasarkan proses pengamatan dalam eksperimen.

## F. Cek Kemampuan Awal

Sebelum mempelajari buku ini, isilah cek list ( ) kemampuan yang telah Anda miliki dengan sikap jujur dan dapat dipertanggungjawabkan :

Kompetensi Dasar	Pernyataan	Jawaban	
		Tidak	Ya
Menganalisis prinsip kerja komponen aktif berdasarkan karakteristik kelistrikanannya.	1. Saya dapat menjelaskan prinsip kerja dioda.		
	2. Saya dapat memberikan contoh pemakaian dioda pada rangkaian dan menjelaskan prinsip kerja rangkaian tersebut.		
	3. Saya dapat menjelaskan prinsip kerja transistor bipolar.		
	4. Saya dapat memberikan contoh pemakaian transistor pada rangkaian dan menjelaskan prinsip kerja rangkaian tersebut.		
	5. Saya dapat memberikan contoh pemakaian op-amp pada rangkaian dan menjelaskan prinsip kerja rangkaian tersebut.		
	6. Saya dapat memberikan contoh pemakaian thyristor pada rangkaian dan menjelaskan prinsip kerja rangkaian tersebut.		
	7. Saya dapat memberikan contoh pemakaian JFET pada rangkaian dan		

	menjelaskan prinsip kerja rangkaian tersebut.		
	8. Saya dapat memberikan contoh rangkaian-rangkaian digital dan menjelaskan prinsip kerja rangkaian tersebut.		

Apabila anda menjawab **Tidak** pada salah satu pernyataan di atas, maka pelajarilah buku ini.

## II. PEMBELAJARAN

### A. Deskripsi

Mata pelajaran *Aircraft Electronic Circuits And Control* terbagi dalam 2 semester, yaitu semester 3 dan 4. Materi pembelajarannya diambil dari kompetensi-kompetensi dasar, yang didasari urutan secara logis.

Karena diajarkan dalam 2 semester, buku *Aircraft Electronic Circuits And Control* ini dibagi dalam 2 bagian (jilid). Buku yang Anda hadapi sekarang merupakan bagian pertama, untuk semester 3, yang berisi tentang rangkaian-rangkaian elektronika analog. Buku bagian kedua nanti berisi tentang rangkaian-rangkaian elektronika yang didasari teknik digital.

Secara garis besar, materi pembelajaran buku ini mengambil tentang komponen-komponen aktif, berkenaan tentang karakteristik, cara penanganannya, serta penerapannya dalam rangkaian, khususnya rangkaian-rangkaian analog.

### B. Kegiatan Belajar

#### 1. Teori Atom dan Molekul

##### a. Tujuan Kegiatan Pembelajaran

- 1) Peserta didik mampu memahami dan menjelaskan struktur atom semikonduktor.
- 2) Peserta didik mampu memahami dan menjelaskan semikonduktor tipe N dan tipe P.

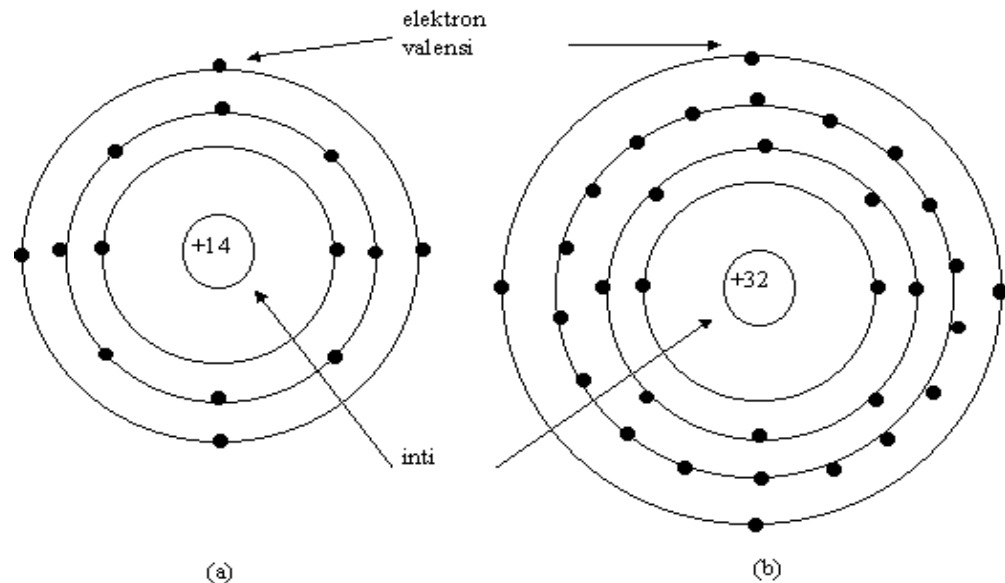
##### b. Uraian Materi

Operasi komponen elektronika benda padat seperti dioda, LED, Transistor Bipolar dan FET serta Op-Amp atau rangkaian terpadu lainnya didasarkan atas sifat-sifat semikonduktor. Semikonduktor adalah bahan yang sifat-sifat kelistrikannya terletak antara sifat-sifat konduktor dan isolator. Sifat-sifat kelistrikan konduktor maupun isolator tidak mudah berubah oleh pengaruh temperatur, cahaya, atau medan magnet, tetapi pada semikonduktor sifat-sifat tersebut sangat sensitif.

Elemen terkecil dari suatu bahan yang masih memiliki sifat-sifat kimia dan fisika yang sama adalah atom. Suatu atom terdiri atas tiga partikel dasar, yaitu: neutron, proton, dan elektron. Dalam struktur atom, proton dan neutron membentuk inti atom yang bermuatan positif, sedangkan elektron-elektron yang bermuatan negatif mengelilingi inti. Elektron-elektron ini tersusun berlapis-lapis. Struktur atom

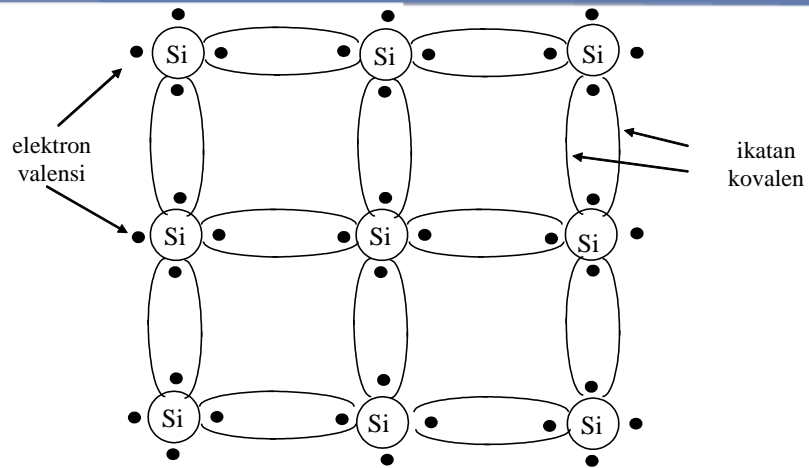
dengan model Bohr dari bahan semikonduktor yang paling banyak digunakan adalah silikon dan germanium.

Seperti ditunjukkan pada Gambar setiap atom silikon mempunyai elektron yang mengorbit (mengelilingi inti) sebanyak 14 dan atom germanium mempunyai 32 elektron. Pada atom yang seimbang (netral) jumlah elektron dalam orbit sama dengan jumlah proton dalam inti. Muatan listrik sebuah elektron adalah:  $- 1.602^{-19}$  C dan muatan sebuah proton adalah:  $+ 1.602^{-19}$  C.



Gambar 1.1 Struktur Atom: (a) Silikon (b) Germanium

Elektron yang menempati lapisan terluar disebut sebagai elektron valensi. Atom silikon dan germanium masing mempunyai empat elektron valensi. Oleh karena itu baik atom silikon maupun atom germanium disebut juga dengan atom tetra-valent (bervalensi empat). Empat elektron valensi tersebut terikat dalam struktur kisi-kisi, sehingga setiap elektron valensi akan membentuk ikatan kovalen dengan elektron valensi dari atom-atom yang bersebelahan. Struktur kisi-kisi kristal silikon murni dapat digambarkan secara dua dimensi pada Gambar 2 guna memudahkan pembahasan.



Gambar 1.2. Struktur Kristal Silikon dengan Ikatan Kovalen

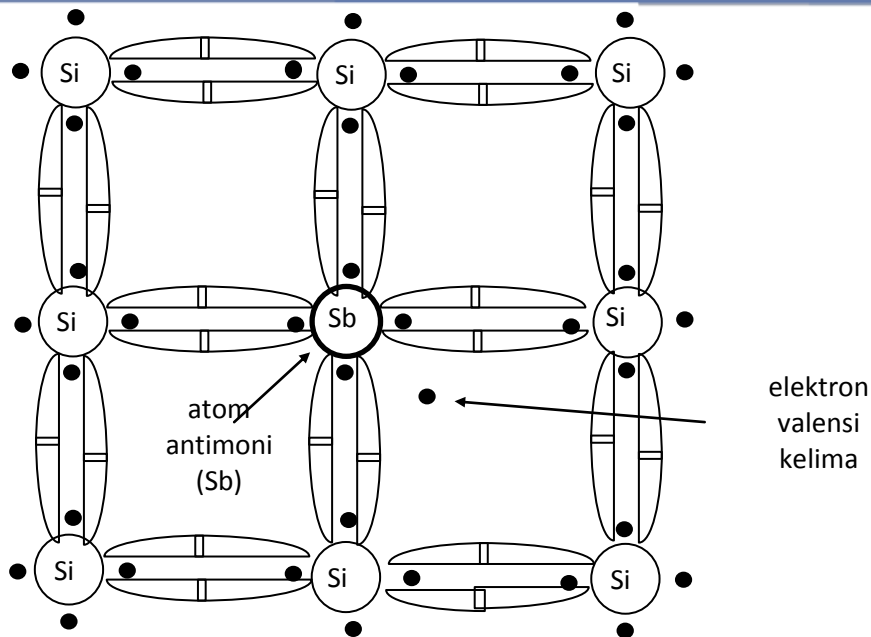
Meskipun terikat dengan kuat dalam struktur kristal, namun bisa saja elektron valensi tersebut keluar dari ikatan kovalen menuju daerah konduksi apabila diberikan energi panas. Bila energi panas tersebut cukup kuat untuk memisahkan elektron dari ikatan kovalen maka elektron tersebut menjadi bebas atau disebut dengan elektron bebas. Pada suhu ruang terdapat kurang lebih  $1.5 \times 10^{10}$  elektron bebas dalam  $1 \text{ cm}^3$  bahan silikon murni (intrinsik) dan  $2.5 \times 10^{13}$  elektron bebas pada germanium. Semakin besar energi panas yang diberikan semakin banyak jumlah elektron bebas yang keluar dari ikatan kovalen, dengan kata lain konduktivitas bahan meningkat.

#### Semikonduktor Tipe N

Apabila bahan semikonduktor intrinsik (murni) diberi (didoping) dengan bahan bervalensi lain maka diperoleh semikonduktor ekstrinsik. Pada bahan semikonduktor intrinsik, jumlah elektron bebas dan holenya adalah sama. Konduktivitas semikonduktor intrinsik sangat rendah, karena terbatasnya jumlah pembawa muatan yakni hole maupun elektron bebas tersebut.

Jika bahan silikon didoping dengan bahan ketidak murnian (impuritas) bervalensi lima (penta-valens), maka diperoleh semikonduktor tipe N. Bahan dopan yang bervalensi lima ini misalnya antimoni, arsenik, dan pospor. Struktur kisi-kisi kristal bahan silikon tipe N dapat dilihat pada Gambar 3.



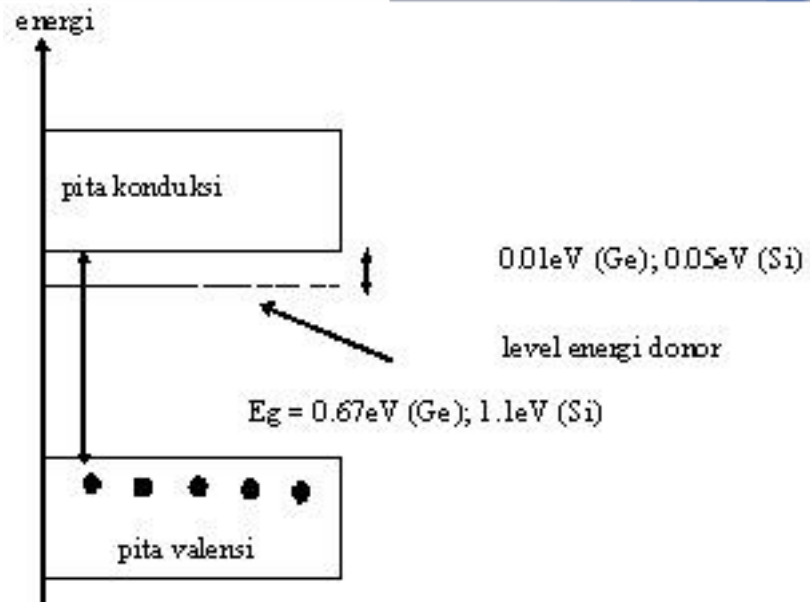


Gambar 1.3. Struktur Kristal Semikonduktor (Silikon) Tipe N

Karena atom antimoni (Sb) bervalensi lima, maka empat elektron valensi mendapatkan pasangan ikatan kovalen dengan atom silikon sedangkan elektron valensi yang kelima tidak mendapatkan pasangan. Oleh karena itu ikatan elektron kelima ini dengan inti menjadi lemah dan mudah menjadi elektron bebas. Setiap atom di sini menyumbang sebuah elektron, maka atom yang bervalensi lima disebut dengan atom donor. Elektron ini kemudian menjadi elektron bebas, sumbangan dari atom “*dop*”an ini pun dapat dikontrol jumlahnya atau konsentrasinya.

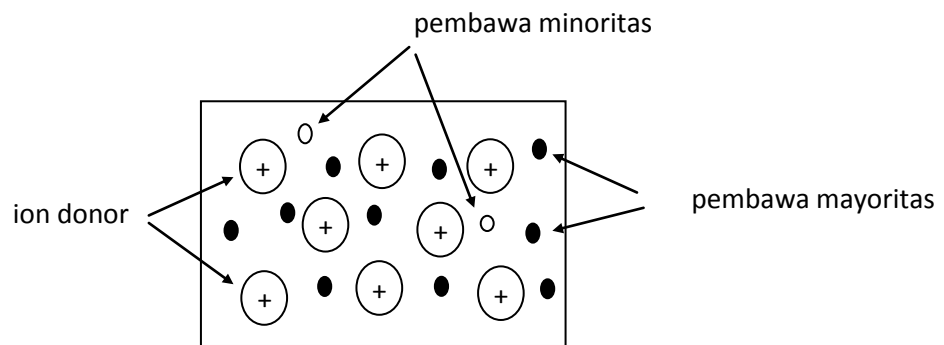
Meskipun bahan silikon tipe N ini mengandung elektron bebas (pembawa mayoritas) cukup banyak, namun secara keseluruhan kristal ini tetap netral karena jumlah muatan positif pada inti atom masih sama dengan jumlah keseluruhan elektronnya. Pada bahan tipe N, selain jumlah elektron bebasnya (pembawa mayoritas) meningkat, ternyata jumlah “*hole*”nya (pembawa minoritas) menurun. Hal ini disebabkan karena dengan bertambahnya jumlah elektron bebas, maka kecepatan hole dan elektron ber-rekombinasi (bergabungnya kembali elektron dengan *hole*) semakin meningkat. Sehingga jumlah “*hole*”nya menurun.

Level energi dari elektron bebas sumbangan atom donor dapat digambarkan seperti pada Gambar 4. Jarak antara pita konduksi dengan level energi donor sangat kecil yaitu 0.05 eV untuk silikon dan 0.01 eV untuk germanium. Oleh karena itu pada suhu ruang saja, maka semua elektron donor sudah bisa mencapai pita konduksi dan menjadi elektron bebas.



Gambar 1.4. Diagram Pita Energi Semikonduktor Tipe N

Bahan semikonduktor tipe N dapat dilukiskan seperti pada Gambar 5. Karena atom-atom donor telah ditinggalkan oleh elektron valensinya (yakni menjadi elektron bebas), maka menjadi ion yang bermuatan positif. Sehingga digambarkan dengan tanda positif. Sedangkan elektron bebasnya menjadi pembawa mayoritas. Dan pembawa minoritasnya berupa hole.

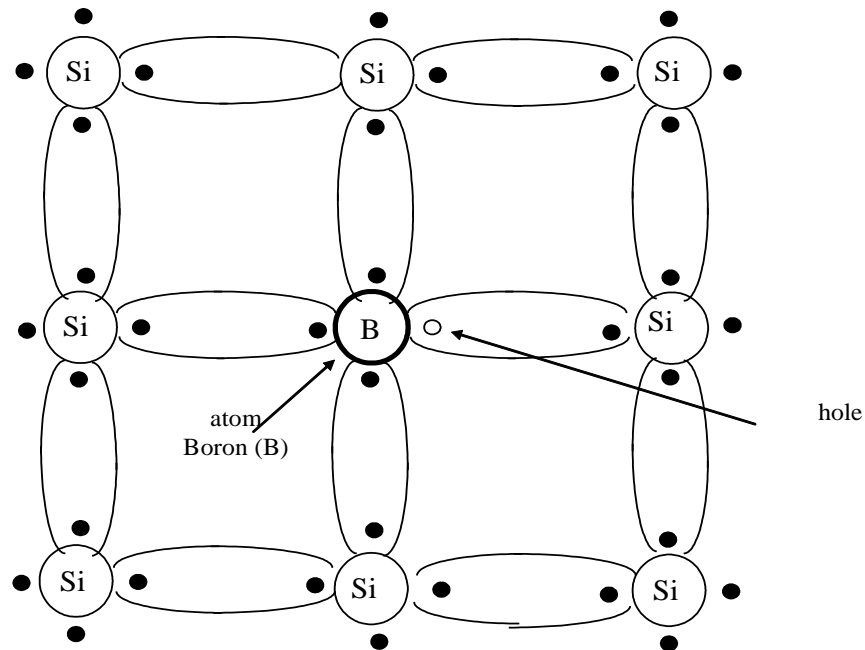


Gambar 1.5. Bahan Semikonduktor Tipe N

### Semikonduktor Tipe P

Apabila bahan semikonduktor murni (intrinsik) didoping dengan bahan impuritas (ketidak-murnian) bervalensi tiga, maka akan diperoleh semikonduktor type P. Bahan

dopan yang bervalensi tiga tersebut misalnya boron, galium, dan indium. Struktur kisi-kisi kristal semikonduktor (silikon) type P adalah seperti Gambar 6.



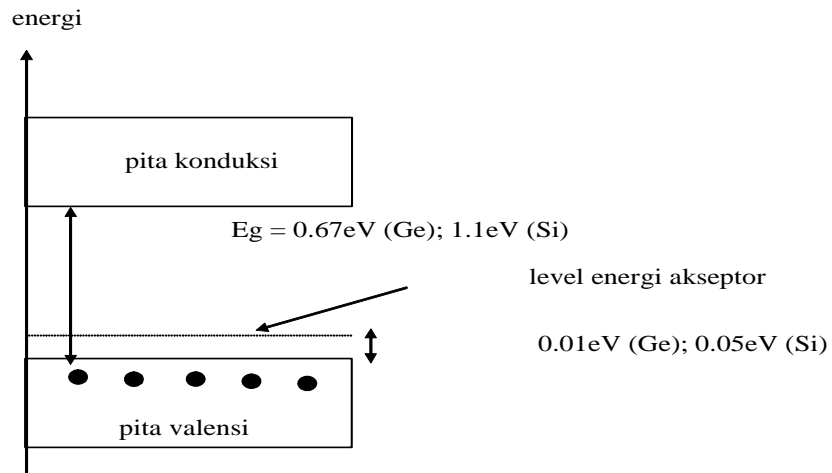
Gambar 1.6. Struktur Kristal Semikonduktor (Silikon) Tipe P

Karena atom “*dop*”an mempunyai tiga elektron valensi, dalam Gambar 6 adalah atom Boron (B) , maka hanya tiga ikatan kovalen yang bisa dipenuhi. Sedangkan tempat yang seharusnya membentuk ikatan kovalen keempat menjadi kosong (membentuk hole) dan bisa ditempati oleh elektron valensi lain. Dengan demikian sebuah atom bervalensi tiga akan menyumbangkan sebuah hole. Atom bervalensi tiga (*trivalent*) disebut juga atom akseptor, karena atom ini siap untuk menerima elektron.

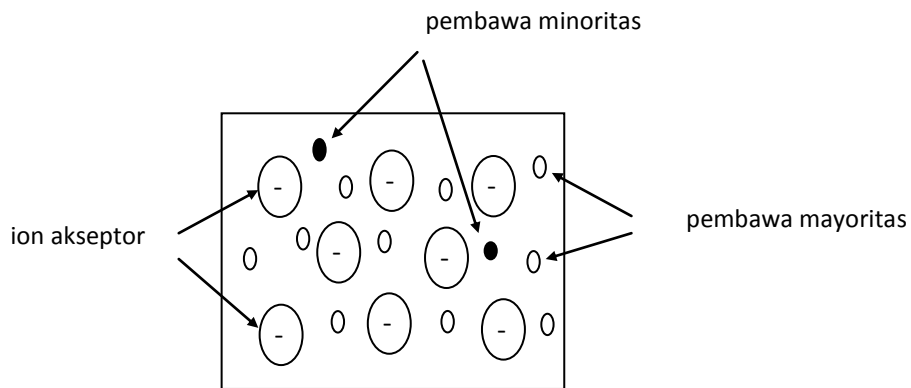
Sama halnya pada semikonduktor type N, secara keseluruhan kristal semikonduktor type P ini adalah netral. Karena jumlah *hole* dan elektronnya sama. Pada bahan type P, hole merupakan pembawa muatan mayoritas. Karena dengan penambahan atom “*dop*”an akan meningkatkan jumlah hole sebagai pembawa muatan. Sedangkan pembawa minoritasnya adalah elektron.

Level energi dari *hole* akseptor dapat dilihat pada Gambar 7. Jarak antara level energi akseptor dengan pita valensi sangat kecil yaitu sekitar 0.01 eV untuk germanium dan 0.05 eV untuk silikon. Dengan demikian hanya dibutuhkan energi yang sangat kecil bagi elektron valensi untuk menempati *hole* di level energi akseptor. Oleh karena itu pada suhu ruang banyak sekali jumlah *hole* di pita valensi yang merupakan pembawa muatan.

Bahan semikonduktor type P dapat dilukiskan seperti pada Gambar 8. Karena atom-atom akseptor telah menerima elektron, maka menjadi ion yang bermuatan negatif. Sehingga digambarkan dengan tanda negatif. Pembawa mayoritas berupa *hole* dan pembawa minoritasnya berupa elektron.



Gambar 1.7. Diagram Pita Energi Semikonduktor Tipe P



Gambar 1.8. Bahan Semikonduktor Tipe P

### c. Rangkuman

- 1) Suatu atom terdiri atas tiga partikel dasar, yaitu: neutron, proton, dan elektron. Pada atom yang seimbang (netral) jumlah elektron dalam orbit sama dengan jumlah proton dalam inti.

- 2) Muatan listrik sebuah elektron adalah:  $- 1.602^{-19}$  C dan muatan sebuah proton adalah:  $+ 1.602^{-19}$  C.
- 3) Bahan silikon yang didoping dengan bahan ketidak murnian (impuritas) bervalensi lima (*penta-valens*) menghasilkan semikonduktor tipe n. Apabila bahan semikonduktor murni (intrinsik) di"*doping*" dengan bahan impuritas (ketidak-murnian) bervalensi tiga, maka diperoleh semikonduktor type p

d. Tugas

Carilah unsur-unsur kimia yang termasuk ke dalam kategori semikonduktor ! (Cari dalam tabel periodik unsur-unsur kimia)

e. Tes formatif 1

- 1) Jelaskan pengertian dari bahan semikonduktor!
- 2) Apa arti dari elektron valensi?
- 3) Apa yang dimaksud dengan semikonduktor intrinsik?
- 4) Sebutkan beberapa contoh semikonduktor bervalensi tiga!

f. Kunci jawaban 1

- 1) Semikonduktor adalah bahan yang sifat-sifat kelistrikannya terletak antara sifat-sifat konduktor dan isolator. Sifat-sifat kelistrikan konduktor maupun isolator tidak mudah berubah oleh pengaruh temperatur, cahaya, atau medan magnet, tetapi pada semikonduktor sifat-sifat tersebut sangat sensitif.
- 2) Elektron valensi adalah jumlah elektron yang menempati orbit terluar dari struktur atom suatu bahan.
- 3) Semikonduktor intrinsik adalah bahan semikonduktor murni (belum diberi campuran/pengotoran) dimana jumlah elektron bebas dan holenya adalah sama. Konduktivitas semikonduktor intrinsik sangat rendah, karena terbatasnya jumlah pembawa muatan hole maupun elektron bebas.
- 4) Bahan semikonduktor yang bervalensi tiga misalnya boron, galium, dan indium.

## 2. Dioda Penyearah

a. Tujuan Kegiatan Pembelajaran

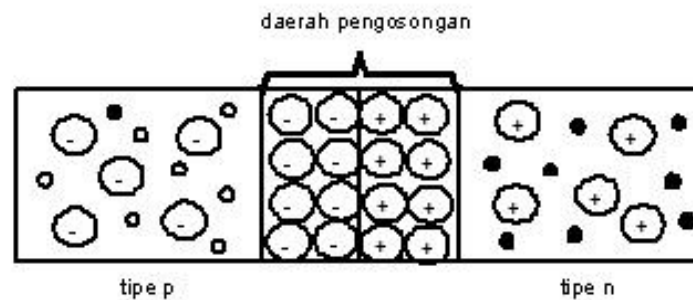
- 1) Peserta didik mampu memahami dan menjelaskan terjadinya dioda .

- 2) Peserta didik mampu memahami dan menjelaskan kurva karakteristik dioda semikonduktor.
- 3) Peserta didik mampu menjelaskan dan membuat rangkaian penyearah.
- 4) Peserta didik mampu menghitung dan mengukur parameter kelistrikan rangkaian penyearah.

b. Uraian Materi

1) Dioda P N

Dioda semikonduktor dibentuk dengan cara menyambungkan semi-konduktor tipe p dan semikonduktor tipe N. Pada saat terjadinya sambungan (*junction*) P dan N, *hole-hole* pada bahan P dan elektron-elektron pada bahan N di sekitar sambungan cenderung untuk rekombinasi. *Hole* dan elektron yang berekombinasi ini saling meniadakan, sehingga pada daerah sekitar sambungan ini kosong dari pembawa muatan, dan terbentuk daerah pengosongan (*depletion region*). Seperti pada gambar 2.1.

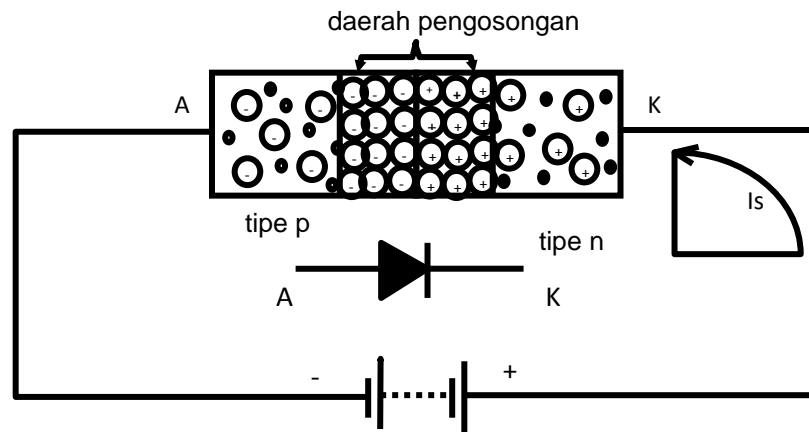


Gambar 2.1. Sambungan PN Dioda

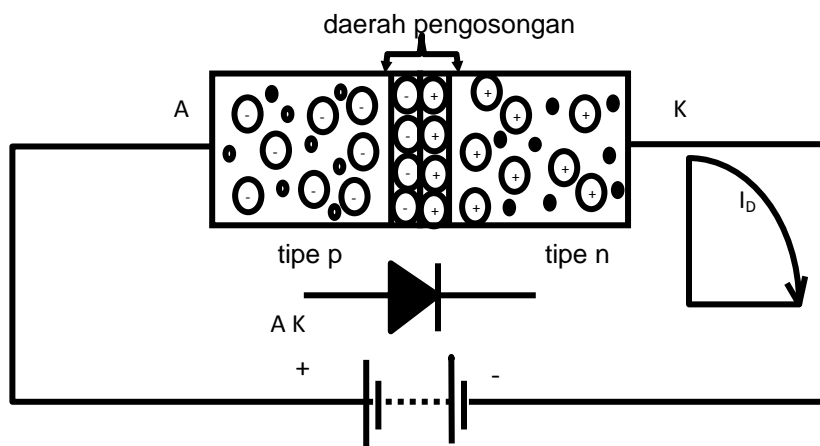
Oleh karena itu pada sisi P tinggal ion-ion akseptor yang bermuatan negatif dan pada sisi N tinggal ion-ion donor yang bermuatan positif. Namun proses ini tidak berlangsung terus, karena potensial dari ion-ion positif dan negatif ini akan menghalanginya. Tegangan atau potensial ekuivalen pada daerah pengosongan ini disebut dengan tegangan penghalang (*barrier potential*). Besarnya tegangan penghalang ini adalah 0,3 untuk germanium dan 0,7 untuk silikon. Lihat Gambar 2.4..

Suatu dioda bisa diberi bias mundur (*reverse bias*) atau diberi bias maju (*forward bias*) untuk mendapatkan karakteristik yang diinginkan. Bias mundur adalah pemberian tegangan negatif baterai ke terminal anoda (A) dan tegangan positif ke

terminal katoda (K) dari suatu dioda. Dengan kata lain, tegangan anoda katoda  $V_{A-K}$  adalah negatif ( $V_{A-K} < 0$ ). Apabila tegangan positif baterai dihubungkan ke terminal Anoda (A) dan negatifnya ke terminal katoda (K), maka dioda disebut mendapatkan bias maju (*forward bias*). Lihat pada gambar 10.



Gambar 2.2. Dioda Diberi Bias Mundur



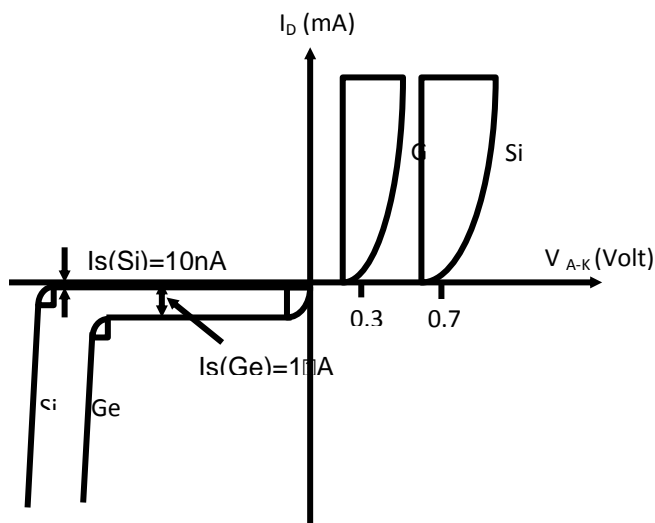
Gambar 2.3. Dioda Diberi Bias Maju

## 2) Kurva Karakteristik Dioda

Hubungan antara besarnya arus yang mengalir melalui dioda dengan tegangan  $V_{A-K}$  dapat dilihat pada kurva karakteristik dioda (Gambar 12).

Gambar 19 menunjukkan dua macam kurva, yakni dioda germanium (Ge) dan dioda silikon (Si). Pada saat dioda diberi bias maju, yakni bila  $V_{A-K}$  positif, maka arus  $I_D$  akan naik dengan cepat setelah  $V_{A-K}$  mencapai tegangan cut-in ( $V_{\text{B}}$ ). Tegangan cut-in ( $V_{\text{B}}$ ) ini kira-kira sebesar 0,3 Volt untuk dioda germanium dan 0,7 Volt untuk dioda silikon, tegangan tersebut dinamakan tegangan penghalang (*barrier voltage*). Dengan pemberian tegangan baterai sebesar ini, maka potensial

penghalang pada persambungan akan teratasi, sehingga arus dioda mulai mengalir dengan cepat.



Gambar 2.4. Kurva Karakteristik Dioda

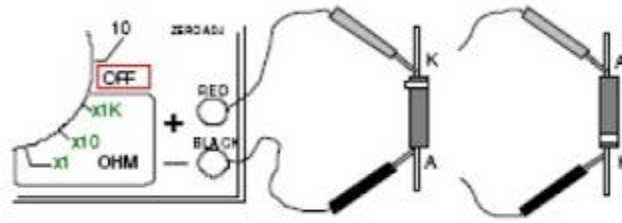
Bagian kiri bawah dari grafik pada Gambar 12 merupakan kurva karakteristik dioda saat mendapatkan *bias* mundur. Disini juga terdapat dua kurva, yaitu untuk dioda germanium dan silikon. Besarnya arus jenuh mundur (*reverse saturation current*)  $I_s$  untuk dioda germanium adalah dalam orde mikro amper, dalam contoh ini adalah  $1\text{ }\mu\text{A}$ . Sedangkan untuk dioda silikon,  $I_s$  adalah dalam orde nano amper dalam hal ini adalah  $10\text{ nA}$ .

Apabila tegangan  $V_{A-K}$  yang berpolaritas negatif tersebut dinaikkan terus, maka suatu saat akan mencapai tegangan patah (*break-down*) dimana arus  $I_s$  akan naik secara drastis. Pada saat mencapai tegangan *break-down* ini, pembawa minoritas dipercepat hingga mencapai kecepatan yang cukup tinggi untuk mengeluarkan elektron valensi dari atom. Kemudian elektron ini juga dipercepat untuk membebaskan yang lainnya sehingga arusnya semakin besar. Pada dioda biasa pencapaian tegangan *break-down* ini selalu dihindari karena dioda bisa rusak.

### 3) Pengetesan Dioda

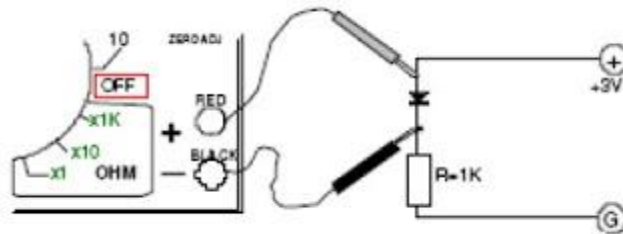
Pengetesan diode menggunakan ohmmeter, dengan jangkah Ohm x1 k atau x100, probe (penyidik) merah ditempel pada katoda (ada tanda gelang) dan hitam pada anoda, jarum harus ke kanan. Penyidik dibalik ialah merah ke anoda dan hitam ke katoda, jarum arus tidak bergerak. Bila demikian berarti dioda dalam keadaan baik. Cara demikian juga dapat digunakan untuk mengetahui mana anoda dan mana katoda dari suatu diode yang gelanganya terhapus.





Gambar 2.5. Pengetesan Dioda Pasif

Pengetesan dapat juga dilakukan ketika dioda berada dalam rangkaian, dalam kondisi diberi bias.



Gambar 2.6. Pengetesan Dioda Dalam Rangkaian

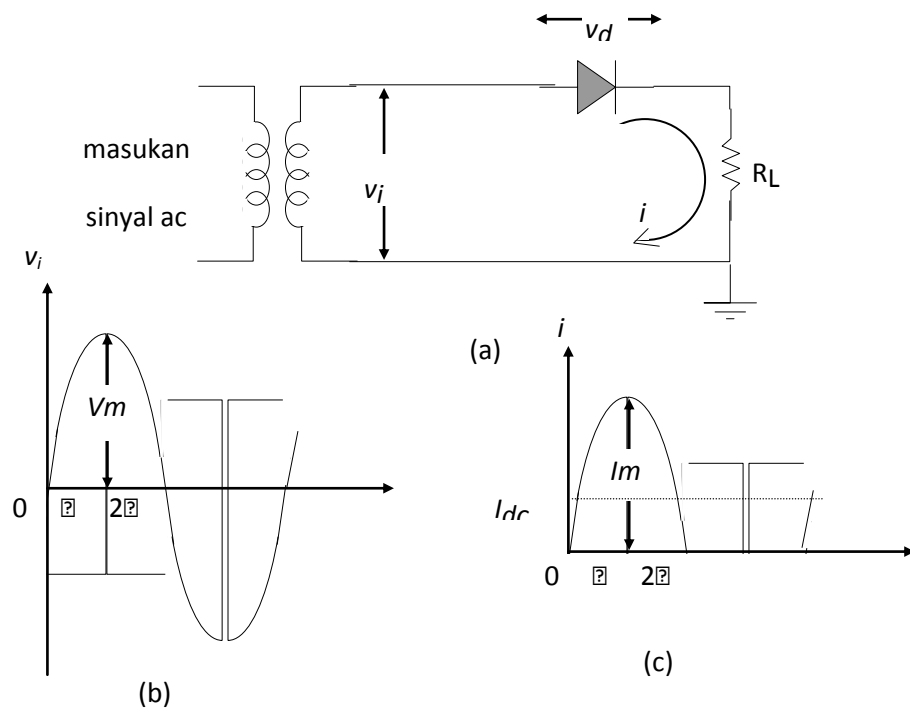
Dengan sakelar jangkah pada posisi  $V_{dc}$ , ukur tegangan jatuh di dioda, seperti pada gambar 14 (polarotas probe tidak boleh terbalik). Jika terdapat tegangan sekitar 0,7 volt, berarti dioda dalam kondisi baik (untuk silikon), kondisi yang baik untuk germanium terdapat tegangan sekitar 0,3 volt.

#### 4) Rangkaian Dioda

Penerapan pemakaian dioda cukup banyak, sesuai dengan tipe dan spesifikasinya yang bermacam-macam (akan kita pelajari kemudian). Untuk dioda biasa, pemakaian yang paling banyak diterapkan adalah sebagai penyearah.

##### a) Penyearah Setengah Gelombang

Prinsip penyearah (*rectifier*) yang paling sederhana ditunjukkan pada gambar 2.7. berikut ini.



Gambar 2.7. a. Rangkaian Penyearah Setengah Gelombang,  
 b. Sinyal Masuk ( $v_i$ ), c. Sinyal Keluaran (*Output*)

Transformator berfungsi untuk menurunkan tegangan ac dari jala-jala listrik pada kumparan primernya menjadi tegangan ac yang lebih rendah pada kumparan sekundernya.

Pada rangkaian ini, dioda berperan untuk meneruskan tegangan positif ke beban  $R_L$ , sedangkan tegangan negatifnya ini yang disebut dengan penyearah setengah gelombang (*half wave*), sehingga rangkaian seperti di atas disebut rangkaian *half wave rectifier*.

Asumsikan sebuah perilaku dioda ideal, pada setengah sinyal positif dioda mendapat pemberian bias maju (*forward bias*) sehingga menyebabkan setengah sinyal positif muncul pada  $R_L$  atau beban. Kondisi ini membuat dioda berlaku sebagai penghantar

.Pada setengah putaran negatif, dioda mendapat bias mundur (*reverse bias*), sehingga dioda dalam kondisi tidak menghantar, oleh karena itu rangkaian memotong sinyal setengah negatif.

Prinsip kerja dari rangkaian penyearah setengah gelombang ini adalah pada saat setengah gelombang pertama (puncak) melewati dioda yang bernilai positif menyebabkan dioda dalam keadaan 'forward bias' sehingga arus dari setengah gelombang pertama ini bisa melewati dioda. Pada setengah gelombang kedua (lembah) yang bernilai negatif menyebabkan dioda dalam keadaan 'reverse bias' sehingga arus dan setengah gelombang kedua yang bernilai negatif ini tidak bisa melewati dioda. Keadaan ini terus berlanjut dan berulang sehingga menghasilkan bentuk keluaran gelombang seperti diperlihatkan pada gambar 2.8



Gambar 2.8. Gelombang Output penyearah Setengah Gelombang  
Hasil output pada gambar 2.8 sudah berupa arus searah, hanya masih bergelombang, dan munculnya hanya setiap setengah gelombang.

Besaran dan nilai dari penyearahan setengah gelombang di atas sebagai berikut :

$$V_{eff} = V_{rms} = \frac{V_m}{\sqrt{2}} = 0.707 V_m$$

Arus rata-rata ini ( $I_{dc}$ ) secara matematis bisa dinyatakan:

$$I_{dc} = \frac{1}{2\pi} \int_0^{2\pi} i \, d\omega t$$

Untuk penyearah setengah gelombang diperoleh:

$$I_{dc} = \frac{1}{2\pi} \int_0^{\pi} I_m \sin \omega t \, dt$$

$$I_{dc} = \frac{I_m}{\pi} \cong 0.318$$

Tegangan keluaran dc yang berupa turun tegangan dc pada beban adalah :

$$V_{dc} = I_{dc} \cdot R_L$$

Apabila harga  $R_f$  jauh lebih kecil dari  $R_L$ , yang berarti  $R_f$  bisa diabaikan, maka:

$$V_m = I_m \cdot R_L$$

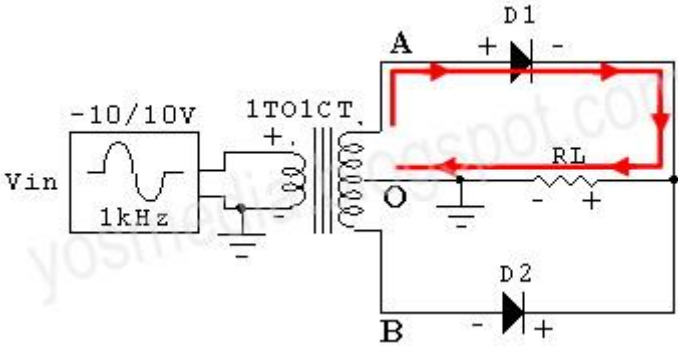
Sehingga:

$$V_{dc} = \frac{I_m \cdot R_L}{\pi}$$

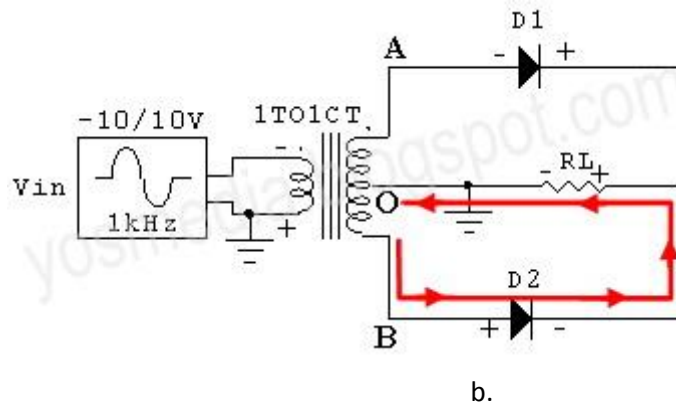
$$V_{dc} = \frac{V_m}{\pi} \cong 0.318 V_m$$

b) Penyearah Gelombang penuh Dengan *Center Tap*

Rangkaian dan prinsip kerja penyearah gelombang penuh dengan *center tap* (CT) adalah seperti pada gambar 2.9 berikut :



a.



Gambar 2.9. a. Siklus Positif b. Siklus Negatif

Penyearah gelombang penuh menggunakan 2 dioda ini hanya bisa digunakan pada transformator yang mempunyai CT, dimana tegangan sekunder yang dihasilkan oleh trafo CT ini adalah ada dua yang nilainya sama (Pada gambar 15 titik A dan B), kedua tegangan tersebut mempunyai nilai yang sama, tapi fasanya berlawanan.

Cara kerja penyearah gelombang penuh jenis ini dapat dijelaskan seperti berikut :

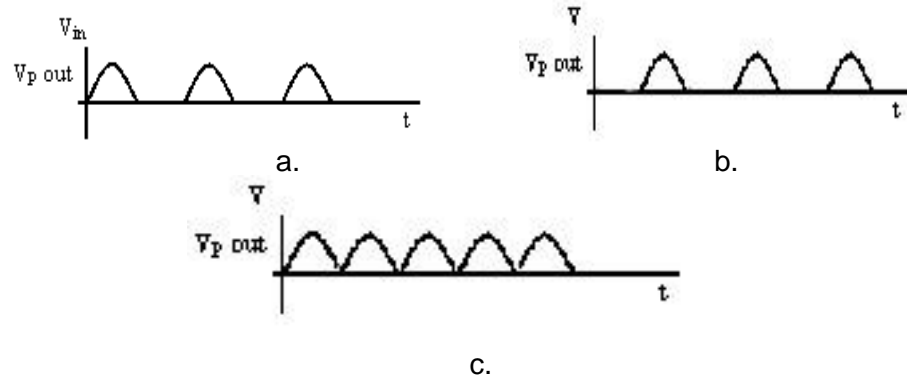
Saat tegangan input berada pada siklus positif, pada titik AO akan terjadi siklus positif, sementara pada titik OB akan terjadi siklus negatif. Akibatnya  $D_1$  akan mengalami panjaran maju (*forward bias*), sehingga arus akan mengalir melalui  $D_1$  menuju ke beban, dan berakhir di *center tap*. (Siklus pada gambar 2.10 a).

Pada saat itu  $D_2$  mengalami panjaran balik (*reverse bias*), akibatnya tidak ada arus yang mengalir lewat  $D_2$ . Hasil dari siklus positif ini, seperti pada gambar 16 a.

Saat tegangan input berada pada siklus negatif, pada titik AO akan terjadi siklus negatif, sementara pada titik OB akan terjadi siklus positif. Akibatnya  $D_2$  akan mengalami panjaran maju (*forward bias*) sedangkan  $D_1$  mengalami panjaran balik (*reverse bias*) sehingga arus akan mengalir melalui  $D_2$  menuju ke beban dan berakhir di *center tap*.

Pada saat itu  $D_1$  mengalami panjaran balik (*reverse bias*), akibatnya tidak ada arus yang mengalir lewat  $D_1$ . Hasil dari siklus negatif ini, seperti pada gambar 2.10 b.

Hasil akhir dari penyearahan ini berupa penjumlahan antara siklus positif dan negatif, sehingga hasilnya seperti terlihat pada gambar 2.10 c.



Gambar 2.10 a. Hasil Siklus Positif b. Hasil Siklus Negatif c. Jumlah Siklus Positif dan Negatif

Besaran dan nilai dari penyearahan gelombang penuh di atas sebagai berikut :

Rangkaian penyearah gelombang penuh ini merupakan gabungan dua buah penyearah setengah gelombang, yang hidupnya bergantian setiap setengah siklus. Sehingga arus maupun tegangan rata-ratanya adalah dua kali dari penyearah setengah gelombang. Dengan cara penurunan yang sama, maka diperoleh:

$$I_{dc} = \frac{2I_m}{\pi} \approx 0.636 I_m$$

dan

$$V_{dc} = I_{dc} \cdot R_L = \frac{2I_m \cdot R_L}{\pi}$$

Apabila harga  $R_f$  jauh lebih kecil dari  $R_L$ , maka  $R_f$  bisa diabaikan, sehingga:

$$V_{dc} = \frac{2V_m}{\pi} \approx 0.636 V_m$$

Apabila penyearah bekerja pada tegangan  $V_m$  yang kecil, untuk memperoleh hasil yang lebih teliti, maka tegangan cut-in dioda ( $V_\gamma$ ) perlu dipertimbangkan, yaitu:0

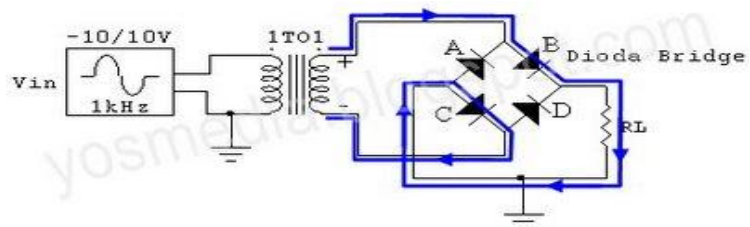
$$V_{dc} = 0.636 (V_m - V_\gamma)$$

Tegangan puncak inverse yang dirasakan oleh dioda adalah sebesar  $2V_m$ . Misalnya pada saat siklus positif, dimana D1 sedang hidup (ON) dan D2 sedang mati (OFF), maka jumlah tegangan yang berada pada dioda D2 yang sedang OFF tersebut adalah dua kali dari tegangan sekunder trafo. Sehingga PIV untuk masing-masing dioda dalam rangkaian penyearah dengan trafo CT adalah :

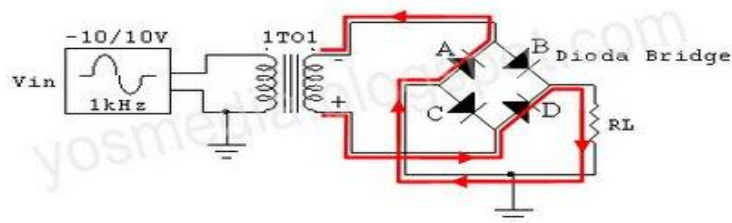
$$PIV = 2 V_m$$

c) Penyearah gelombang penuh dengan jembatan dioda (*dioda bridge*)

Rangkaian dan prinsip kerja penyearah gelombang penuh dengan jembatan dioda (*dioda bridge*) adalah seperti pada gambar 2.11 berikut :



a.



b.

Gambar 2.11 Rangkaian Penyearah Sistem Jembatan  
a.. Siklus Positip b. Siklus Negatip

Saat siklus positif tegangan ac, arus mengalir melalui dioda B menuju beban dan kembali melalui dioda C. Pada saat itu, dioda A dan D mengalami *reverse bias* sehingga tidak ada arus yg mengalir, atau kedua dioda tersebut pada kondisi *off*.

Sedangkan pada saat siklus negatif tegangan ac, arus mengalir melalui dioda D menuju beban dan kembali melalui dioda A. Karena dioda B dan C mengalami *reverse bias* maka arus tidak dapat mengalir pada kedua dioda ini.

Secara praktis, hasil penyearah gelombang penuh ini sama dengan hasil penyearah gelombang penuh sistem *center tap*, sehingga bentuk dan nilai gelombang outputnya sama, seperti pada gambar 2.10, dan perhitungan-perhitungannya juga sama.

c. Rangkuman

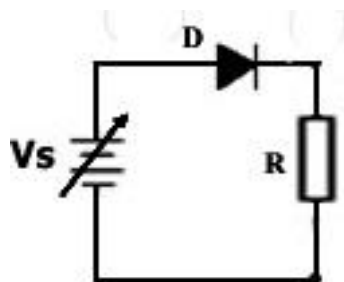
- 1) Dioda dibentuk dari pertemuan semikonduktor P dengan semikonduktor N.
- 2) Tegangan barrier, silikon  $\approx 0,7 \text{ V}$  germanium  $\approx 0,3 \text{ V}$ .
- 3) Diberi tegangan Forward dioda menghantar, tegangan reverse dioda menyumbat.
- 4) Dioda dapat dipakai sebagai penyearah.
- 5) Penyearah ada 3 : setengah gelombang, gelombang penuh dengan CT, dan gelombang penuh dengan sistem jembatan.
- 6) Tegangan hasil penyearahan : setengah gelombang  $V_{dc} = 0,318 V_m$  ; gelombang penuh  $V_{dc} = 0,636 V_m$ .

d. Tugas

Buatlah rangkaian catu daya, dengan tegangan output sekitar 12 V.

e. Tes Formatif

- 1) Pada sebuah lilitan sekunder trafo tertulis 0 – 12V. Jika pada titik tersebut dibuat penyearah gelombang penuh, berapa tegangan dc outputnya ?
- 2) Berapakah kuat arus dioda pada rangkaian di bawah ?





$$V_s = 10V$$

$$R = 5 \text{ k}\Omega$$

f. Kunci Jawaban

1) Diketahui  $V_{eff} = 12 \text{ V}$

$$V_m = V_{eff} / 0,070 = 12 \text{ V} / 0,070 \approx 17 \text{ V}$$

$$V_{dc} = 0,636 \times 17 \text{ V} = 10,8 \text{ V}$$

2) Tegangan di R ( $V_R$ ) =  $V_s - V_D = 10V - 0,7V = 9,3V$

$$\text{Arus di dioda} = \text{ arus di R} = V_R / R = 9,3 \text{ V} / 5 \text{ k}\Omega = 1,86 \text{ mA}$$

### 3. Dioda-dioda Khusus

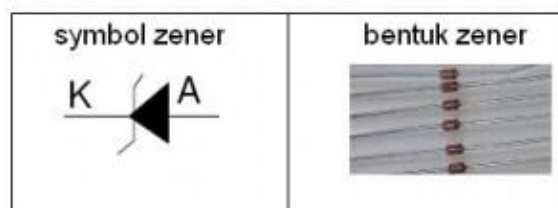
a. Tujuan Kegiatan Pembelajaran

- 1) Peserta didik mampu menyebutkan macam-macam dioda.
- 2) Peserta didik mampu menjelaskan penggunaan dari macam-macam dioda.
- 3) Peserta didik mampu menjelaskan prinsip kerja rangkaian stabilisator tegangan dc.

b. Uraian Materi

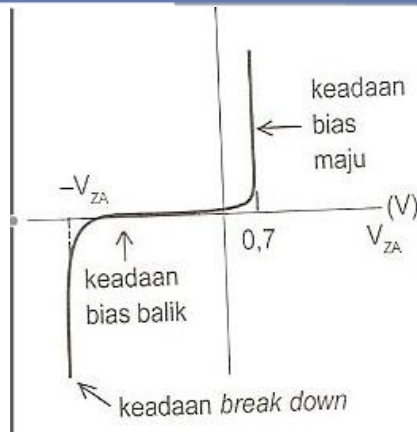
1) Dioda Zener

Dioda zener adalah salah satu jenis dioda yang memiliki sisi eksklusif pada daerah breakdownnya, sehingga dapat dimanfaatkan sebagai stabilizer atau pembatas tegangan. Struktur dioda zener hampir sama dengan dioda pada umumnya, hanya konsentrasi *doping* saja yang berbeda.



Gambar 3.1 Simbol dan Bentuk Dioda Zener

Kurva karakteristik dioda zener juga sama seperti pada umumnya, namun pada daerah breakdown dimana pada saat bias mundur mencapai tegangan breakdown maka arus dioda naik dengan cepat seperti pada gambar karakteristik dioda zener di bawah.



Gambar 3.2. Kurva Karakteristik Dioda Zener.

Pada dioda biasa daerah *breakdown* merupakan daerah kritis yang harus dihindari dan tidak diperbolehkan pemberian tegangan mundur sampai pada daerah *breakdown*, karena bisa merusak dioda biasa.

Titik *breakdown* dari suatu dioda zener dapat dikontrol dengan memvariasi konsentrasi doping. Konsentrasi doping yang tinggi, akan meningkatkan jumlah pengotoran sehingga tegangan zenernya ( $V_z$ ) akan kecil. Demikian juga sebaliknya, dengan konsentrasi doping yang rendah diperoleh  $V_z$  yang tinggi. Pada umumnya dioda zener dipasarkan tersedia mulai  $V_z$  1.8 V sampai 200 V, dengan kemampuan daya dari  $\frac{1}{4}$  W hingga 50 W.

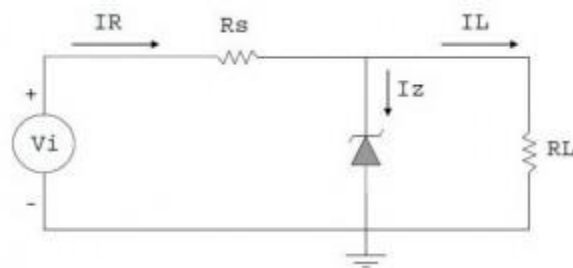
Sebuah diode Zener memiliki sifat yang hampir sama dengan diode biasa, kecuali bahwa alat ini sengaja dibuat dengan tegangan tembus yang jauh dikurangi, disebut tegangan Zener. Sebuah diode Zener memiliki p-n junction yang memiliki doping berat, yang memungkinkan elektron untuk tembus (tunnel) dari pita valensi material tipe-p ke dalam pita konduksi material tipe-n. Sebuah diode Zener yang dicatu-balik akan menunjukkan perilaku tegangan tembus yang terkontrol dan akan melewatkan arus listrik untuk menjaga tegangan jatuh supaya tetap pada tegangan Zener. Sebagai contoh, sebuah diode Zener 3.2 Volt akan menunjukkan tegangan jatuh pada 3.2 Volt jika diberi catu-balik. Namun, karena arusnya terbatas, sehingga diode Zener biasanya digunakan untuk membangkitkan tegangan referensi, untuk menstabilisasi tegangan aplikasi-aplikasi arus kecil, untuk melewatkan arus besar diperlukan rangkaian pendukung IC atau beberapa transistor sebagai output.

Tegangan tembusnya dapat dikontrol secara tepat dalam proses doping. Toleransi dalam 0.05% bisa dicapai walaupun toleransi yang paling biasa adalah 5% dan 10%.

Efek ini ditemukan oleh seorang fisikawan Amerika, Clarence Melvin Zener. Untuk menghormati, dipakailah namanya sebagai nama dioda.

Dengan karakteristik seperti di atas, pemakaian dioda yang utama adalah untuk menstabilkan tegangan dc, dengan pemasangan secara *reverse*.. Pada saat disambungkan secara parallel dengan sebuah sumber tegangan yang berubah-ubah diode zener akan bertingkah seperti sebuah hubungan singkat saat tegangan mencapai tegangan tembus diode tersebut.

Pemakaian dioda zener dalam rangkaian seperti pada gambar berikut :



Gambar 3.3 Rangkaian Stabilisator Zener

Pada gambar rangkaian dasar stabilizer tegangan yg memakai komponen dioda-zener di atas. Terlihat bahwa dioda zener diletakkan pada kawasan *breakdown*-nya, hal itu dilakukan supaya rangkaian ini bisa berjalan sebaik mungkin menjadi stabilizer tegangan. Tentunya harus pula diberikan  $V_i$  / tegangan sumber yg haruslah lebih besar drpd tegangan yang ada pada dioda-zener /  $V_z$ .

## 2) LED (*Light Emitting Diode*)

Sebutan lain untuk LED adalah untuk dioda cahaya. LED adalah suatu semikonduktor yang memancarkan monokromatik yang tidak koheren jika diberi tegangan maju. Sebuah LED adalah sejenis diodasemikonduktor istimewa.

Seperti dioda biasa, LED terdiri dari sebuah chip bahan semikonduktor yang diisi penuh, atau di-*dop*, dengan ketidakmurnian untuk menciptakan sebuah struktur yang disebut p-n junction. Pembawa-muatan - elektron dan *hole* mengalir ke junction dari elektroda dengan tegangan berbeda. Ketika elektron bertemu dengan lubang, dia jatuh ke tingkat energi yang lebih rendah, dan melepaskan energi dalam bentuk

photon. Dengan menggunakan bahan (unsur) galium, arsen, dan fosfor, dapat dihasilkan cahaya merah, hijau, kuning, biru, dan juga infra merah.



Gambar 3.4. Bentuk Fisik dan Simbol LED

Karakteristik LED pada umumnya adalah sama dengan karakteristik diode biasa, yang hanya memerlukan tegangan barrier yang agak berbeda untuk dapat beroperasi, biasanya berkisar 1,5 V sampai 2,5 V.

Pengembangan LED dimulai dengan alat inframerah dan merah, dibuat dengan gallium arsenide. Perkembangan dalam ilmu material telah memungkinkan produksi alat dengan panjang gelombang yang lebih pendek, menghasilkan cahaya dengan warna bervariasi.

LED konvensional terbuat dari mineral inorganik yang bervariasi, menghasilkan warna sebagai berikut:

- Aluminium gallium arsenide (AlGaAs) - merah dan inframerah
- Gallium aluminium phosphide - hijau
- Gallium arsenide/phosphide (GaAsP) - merah, oranye-merah, oranye, dan kuning
- Gallium nitride (GaN) - hijau, hijau murni (atau hijau emerald), dan biru
- Gallium phosphide (GaP) - merah, kuning, dan hijau
- Zincselenide (ZnSe) - biru
- Indium gallium nitride (InGaN) - hijau kebiruan dan biru
- Indium gallium aluminium phosphide - oranye-merah, oranye, kuning, dan hijau
- Silicon carbide (SiC) - biru
- Diamond (C) - ultraviolet
- Silicon (Si) - biru (dalam pengembangan)
- Sapphire ( $\text{Al}_2\text{O}_3$ ) – biru

LED biru pertama yang dapat mencapai kecerahan komersial menggunakan substrat gallium nitrida yang ditemukan oleh Shuji Nakamura tahun 1993 sewaktu berkarir di Nichia Corporation di Jepang. LED ini kemudian populer di penghujung

tahun 90-an. LED biru ini dapat dikombinasikan ke LED merah dan hijau yang telah ada sebelumnya untuk menciptakan cahaya putih.

LED dengan cahaya putih sekarang ini mayoritas dibuat dengan cara melapisi substrat galium nitrida (GaN) dengan fosfor kuning. Karena warna kuning merangsang penerima warna merah dan hijau di mata manusia, kombinasi antara warna kuning dari fosfor dan warna biru dari substrat akan memberikan kesan warna putih bagi mata manusia.

LED putih juga dapat dibuat dengan cara melapisi fosfor biru, merah dan hijau di substrat ultraviolet dekat yang lebih kurang sama dengan cara kerja lampu fluoresen.

Metode terbaru untuk menciptakan cahaya putih dari LED adalah dengan tidak menggunakan fosfor sama sekali melainkan menggunakan substrat selenida yang dapat memancarkan cahaya biru dari area aktif dan cahaya kuning dari substrat itu sendiri.



Gambar 3.5 LED Penghasil Macam-macam Warna

LED sering dipakai sebagai indikator, dengan macam-macam warna yang bisa dihasilkan. Dengan susunan tertentu LED juga sering dipakai sebagai penampil (display), contoh dalam bentuk *7 segment*.

Dengan kemajuan teknologi, LED bisa menghasilkan cahaya yang cukup kuat intensitasnya, sehingga dapat digunakan untuk penerangan. Bahkan LED sekarang bisa menggantikan CRT (*Catode Ray Tube*) untuk berfungsi sebagai monitor.

### 3) Dioda Foto (*Photo Diode*)

Dioda foto adalah jenis dioda yang berfungsi mendeteksi cahaya. Berbeda dengan dioda biasa, komponen elektronika ini akan mengubah cahaya menjadi arus

listrik. Cahaya yang dapat dideteksi oleh diode foto ini mulai dari cahaya infra merah, cahaya tampak, ultra ungu sampai dengan sinar-X. Aplikasi diode foto mulai dari penghitung kendaraan di jalan umum secara otomatis, pengukur cahaya pada kamera serta beberapa peralatan di bidang medis.

Alat yang mirip dengan Dioda foto adalah Transistor foto (Phototransistor). Transistor foto ini pada dasarnya adalah jenis transistor bipolar yang menggunakan kontak (junction) base-collector untuk menerima cahaya. Komponen ini mempunyai sensitivitas yang lebih baik jika dibandingkan dengan Dioda Foto. Hal ini disebabkan karena elektron yang ditimbulkan oleh foton cahaya pada junction ini di-injeksikan di bagian Base dan diperkuat di bagian Kolektornya. Namun demikian, waktu respons dari Transistor-foto secara umum akan lebih lambat dari pada Dioda-Foto.

Prinsip kerja dari dioda foto, jika sebuah sambungan-pn dibias maju dan diberikan cahaya padanya maka pertambahan arus sangat kecil sedangkan jika sambungan pn dibias mundur arus akan bertambah cukup besar. Cahaya yang dikenakan pada fotodioda akan mengakibatkan terjadinya pergeseran foton yang akan menghasilkan pasangan *electron-hole* di kedua sisi dari sambungan. Ketika elektron-elektron yang dihasilkan itu masuk ke pita konduksi maka elektron-elektron itu akan mengalir ke arah positif sumber tegangan sedangkan hole yang dihasilkan mengalir ke arah negatif sumber tegangan sehingga arus akan mengalir di dalam rangkaian. Besarnya pasangan elektron ataupun hole yang dihasilkan tergantung dari besarnya intensitas cahaya yang dikenakan pada dioda foto.



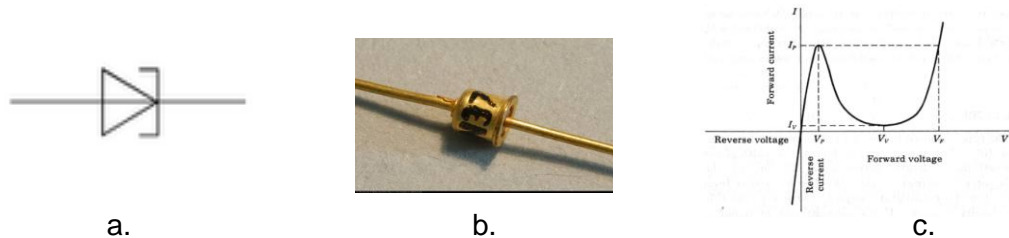
Gambar 3.6. Simbol dan Bentuk Fisik Dioda Foto

Dengan karakteristik tersebut, dioda foto banyak dipakai sebagai sensor cahaya, dengan pemasangan arah mundur (*reverse*), misal untuk sakelar cahaya, pengukur cahaya pada kamera, dan sebagainya.

Cahaya yang dapat dideteksi oleh fotodioda ini mulai dari cahaya infra merah, cahaya tampak, ultra ungu sampai dengan sinar-X.

#### 4) Dioda Tunnel (*Tunnel Diode*)

Dioda tunnel adalah seperti dioda zener, bedanya adalah tegangan jatuh (tegangan *breakdown*) dioda tunnel dapat mencapai nol. Hal ini didapatkan berdasarkan taraf doping tertentu. Makin berat doping yang diberikan, makin rendah tegangan breakdown.



Gambar 3.7 Dioda Tunnel. a. Simbol b. Bentuk Fisik c. Karakteristik

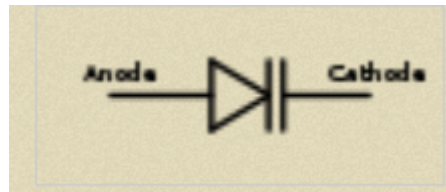
Daerah antara titik puncak dan titik lembah pada gambar karakteristik, disebut daerah resistansi negatif, karena kenaikan tegangan mengakibatkan penurunan arus. Daerah inilah yang sering dimanfaatkan pada rangkaian-rangkaian frekuensi tinggi, khususnya pada rangkaian osilator.

#### 5) Dioda Varaktor

Dioda jenis ini merupakan yang digunakan sebagai kapasitor yang terkontrol oleh tegangan. Sebagai kapasitor, dioda ini mampu untuk memfilter frekuensi sehingga banyak digunakan pada rangkaian tuner televisi karena cepat mengunci frekuensi tertentu. Pemasangan dioda ini secara reverse bias agar terbentuk kapasitansi diantara kaki dioda ini.

Varactor dalam penggunaannya difungsikan secara bias mundur, yaitu kaki katoda dikenakan pada tegangan (+) dan anoda pada tegangan (-). Jika beda potensial antara katoda dan anoda berubah maka akan terjadi perubahan lebar daerah deplesi pada sambungan semi konduktor tipe P dan tipe N yang ada di dalam dioda. Semakin tinggi tegangan mundur yang diberikan (pada batas2 tegangan kerjanya), maka daerah deplesi pada varaktor menjadi makin lebar akibat gaya tarik dari tegangan (beda potensial) tersebut. Dengan sifat seperti itu maka dioda ini bisa dianggap sebagai sebuah kapasitor yang keping-kepingnya adalah anoda (semi konduktor tipe P) dan katoda (semi konduktor tipe N) tersebut (ingat kapasitor adalah 2 keping konduktor dengan sebuah isolator di tengahnya sehingga

arus dc tidak bisa mengalir). Demikian juga yang terjadi pada dioda ini, arus dc tidak mengalir karena diberi tegangan bias mundur (*reverse bias*).



Gambar 3.8. Simbol Dioda Varaktor

Nama lain dari dioda varaktor adalah dioda varicap (*variable capacitor diode*).

#### 6) Dioda Schottky (*Schottky Diode*)

Dioda Schottky dibuat dengan cara menggabungkan suatu logam seperti emas, perak, atau platina dengan salah satu sisi junction dan silikon tak murnian (khususnya tipe N) pada sisi lain. Alat ini mempunyai penyimpanan muatan yang sangat kecil dan banyak dijumpai dalam penerapan sebagai saklar kecepatan tinggi. Suatu jenis logam itu berlaku sebagai *acceptor* bagi elektron bila digabungkan ke silikon type n. Kelebihan dioda ini tidak mempunyai tegangan kerja (*knee voltage*), sehingga waktu On atau Off-nya dari dioda bipolar. Dan dioda Schottky ini tidak mempunyai lapisan pengosongan atau penyimpanan muatan, sehingga mengakibatkan ia dapat di switch nyala dan mati lebih cepat dari pada dioda bipolar.



Gambar 3.9. Simbol Dioda Schottky

Dioda ini juga dapat menyearahkan frekuensi diatas 300 MHz jauh di atas kemampuan dioda bipolar dengan pembatas waktu pulih reversenya. Dioda ini juga berfungsi sebagai saklar kecepatan tinggi. Dioda ini dapat digunakan pada rangkaian saklar (*switching*) dan pada blander.

#### c. Rangkuman 3

- 1) Dioda zener : Pemasangan *reverse bias*, fungsi stabilisator tegangan dc.
- 2) LED : pemancar cahaya.
- 3) Dioda foto : Pemasangan *reverse bias*, fungsi sensor cahaya.
- 4) Dioda tunnel : resistansi negatif, osilator frekuensi tinggi.



- 5) Dioda varaktor : Pemasangan *reverse bias*, variabel kapasitor, rangkaian osilator.
- 6) dioda Schottky : penyearah frekuensi tinggi.

d. Tugas 3

- 1) Rancanglah stabilisator tegangan dc, pada  $V_{in} = 10 - 12 \text{ V}$  untuk  $V_{out} = 9 \text{ V}$ .
- 2) Gambarkan rangkaian dasar sakelar cahaya (sensor cahaya).

e. Tes Formatif

- 1) Pada datasheet dioda 1N4001 tertulis : *Maximum repetitive reverse voltage* ( $V_{RRM}$ ) 50V. Jelaskan maksudnya !
- 2) Pada datasheet dioda 1N4002 tertulis : *Maximum average forward rectified current* ( $I_{F(AV)}$ ) 1.0 A. Jelaskan maksudnya !

f. Kunci Jawaban

- 1) Tegangan arah mundur (*reverse*) maksimum dioda 1N4001 sebesar 50V, jika lebih tinggi dari itu dioda dadal (*breakdown*)
- 2) Dioda 1N4002 mampu menghantarkan arus arah maju maksimum 1A.

g. Lembar Kerja

**Lembar Kerja 1 : Dioda Semikonduktor**

**Alat dan Bahan:**

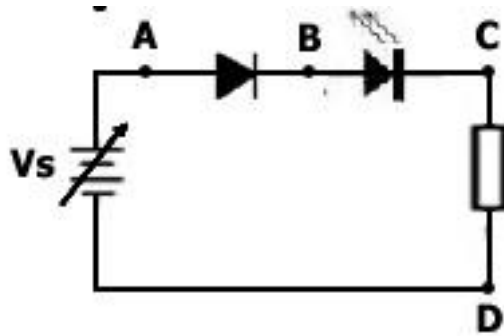
1) Diode 1N 4002 .....	1 buah
2) Sumber Daya variable 0 - 12 V dc .....	1 Unit
3) LED .....	1 buah
4) Resistor 1 k $\Omega$ .....	1 buah
5) Voltmeter dc .....	1 unit

**Kesehatan dan Keselamatan Kerja**

- 1) Periksalah terlebih dahulu semua alat dan bahan sebelum digunakan !
- 2) Bacalah dan pahami petunjuk pratikum pada lembar kegiatan belajar!
- 3) Hati-hati dalam penggunaan peralatan pratikum!

### Langkah Kerja:

- 1) Rakitlah rangkaian seperti Gambar berikut, periksakan hasil rangkaian pada instruktur !



- 2) Setelah dinilai benar, hidupkan sumber tegangan  $V_s$ .
- 3) Lakukan langkah-langkah sebagai berikut :
  - (a) Atur tegangan sumber pada minimum (kalau bisa = 0V).
  - (b) Ukur tegangan di A – B ; B – C ; C – D .
  - (c) Catat hasil pengukuran tegangan tersebut ke tabel.
  - (d) Naikkan tegangan sumber pada 1 V.
  - (e) Ukur lagi titik-titik tegangan di atas.
  - (f) Catat lagi hasilnya ke tabel.
  - (g) Ulangi langkah-langkah di atas, untuk tegangan sumber 2V, 3V dan seterusnya, sampai 12 V.
  - (h) Setiap langkah (nilai  $V_s$ ), amati kondisi LED, catat di tabel.

Tabel Data

No.	$V_s$ (Volt)	$V_{A-B}$ (Volt)	$V_{B-C}$ (Volt)	$V_{C-D}$ (Volt)	Kondisi LED
1	0				
2	1				
3	2				
4	3				
5	4				
6	5				

7	6				
8	7				
9	8				
10	9				
11	10				
12	11				
13	12				

- 4) Setelah selesai praktik, matikan sumber listrik, lepas semua peralatan, kembalikan ke tempat semula.
- 5) Buatlah laporan hasil praktik.

Soal (dikerjakan di laporan)

- 1) Berapa tegangan barrier diode ?
- 2) Berapa tegangan barrier LED ?
- 3) Berapa kuat arus mengalir pada saat  $V_s = 12 \text{ V}$  ?
- 4) Buat grafik  $V_s$  versus  $V_{A-B}$  ;  $V_s$  versus  $V_{B-C}$  ; dan  $V_s$  versus  $V_{C-D}$  !

### Lembar Kerja 2 : Stabilisator Tegangan

#### Alat dan Bahan:

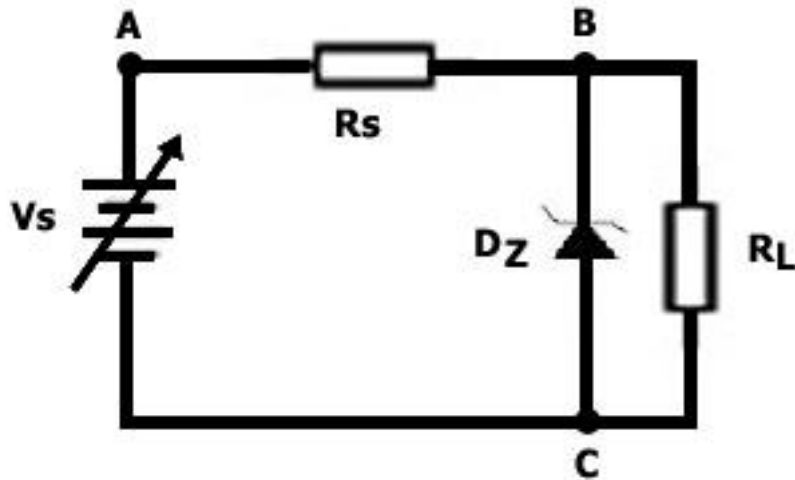
- |  |        |
|--|--------|
| 1) Dioda zener 5,8V .....                | 1 buah |
| 2) Resistor ( $R_s$ ) 300 $\Omega$ ..... | 1 buah |
| 3) Resistor ( $R_L$ ) 1 k $\Omega$ ..... | 1 buah |
| 4) Voltmeter dc .....                    | 1 unit |

#### Kesehatan dan Keselamatan Kerja

- 1) Periksa terlebih dahulu semua alat dan bahan sebelum digunakan !
- 2) Bacalah dan pahami petunjuk pratikum pada lembar kegiatan belajar!
- 3) Hati-hati dalam penggunaan peralatan pratikum!

### Langkah Kerja:

- 1) Rakitlah rangkaian seperti Gambar berikut, periksakan hasil rangkaian pada instruktur !



- 2) Setelah dinilai benar, hidupkan sumber tegangan  $V_s$ .
- 3) Lakukan langkah-langkah sebagai berikut :
  - (a) Atur tegangan sumber pada minimum (kalau bisa = 0V).
  - (b) Ukur tegangan di A – B ; B – C.
  - (c) Catat hasil pengukuran tegangan tersebut ke tabel.
  - (d) Naikkan tegangan sumber pada 1 V.
  - (e) Ukur lagi titik-titik tegangan di atas.
  - (f) Catat lagi hasilnya ke tabel.
  - (g) Ulangi langkah-langkah di atas, untuk tegangan sumber 2V, 3V dan seterusnya, sampai 12 V.
  - (h) Setiap langkah (nilai  $V_s$ ), hitung arus di  $R_s$  dan di  $D_z$ , isikan pada tabel.

Tabel Data

No.	$V_s$ (Volt)	$V_{A-B}$ (Volt)	$V_{B-C}$ (Volt)	Arus $R_s$ (mA)	Arus $DZ$ (mA)
1	0				
2	1				
3	2				
4	3				
5	4				

6	5				
7	6				
8	7				
9	8				
10	9				
11	10				
12	11				
13	12				

- 4) Setelah selesai praktik, matikan sumber listrik, lepas semua peralatan, kembalikan ke tempat semula.
- 5) Buatlah laporan hasil praktik.

Soal (dikerjakan di laporan)

- 1) Mulai berapa volt tegangan distabilkan ?
- 2) Apa yang terjadi ketika nilai tegangan belum stabil ?
- 3) Apa fungsi  $R_s$  ?
- 4) Buatlah grafik  $V_s$  versus  $V_{out}$  !

### Lembar Kerja 3 : Penyearah (rectifier)

#### Alat dan Bahan:

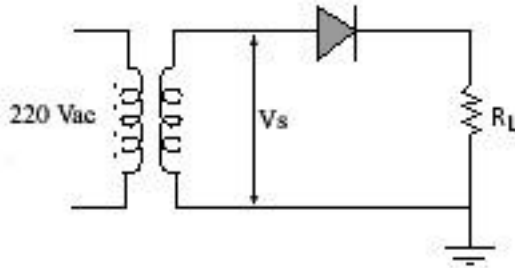
- 1) Dioda 1N 4002 ..... 4 buah
- 2) Transformator 6V – CT – 6V ..... 1 buah
- 3) Resistor 1 k $\Omega$  ..... 1 buah
- 4) AVOMeter ..... 1 buah
- 5) Oscilloscope ..... 1 unit

#### Kesehatan dan Keselamatan Kerja

- 1) Periksalah terlebih dahulu semua alat dan bahan sebelum digunakan !
- 2) Bacalah dan pahami petunjuk pratikum pada lembar kegiatan belajar!
- 3) Hati-hati dalam penggunaan peralatan pratikum!

**Langkah Kerja:**

- 1) Rakitlah rangkaian seperti Gambar berikut, periksakan hasil rangkaian pada instruktur !



- 2) Setelah dinilai benar, hidupkan sumber tegangan Vs.
- 3) Lakukan langkah-langkah sebagai berikut :
  - (a) Ukur tegangan Vs (Vac)..
  - (b) Catat hasil pengukuran.
  - (c) Ukur tegangan di  $R_L$  (Vdc)
  - (d) Menggunakan oscilloscope, ukur dan perhatikan bentuk gelombang di Vs dan di output.
  - (e) Catat dan gambar hasilnya !.

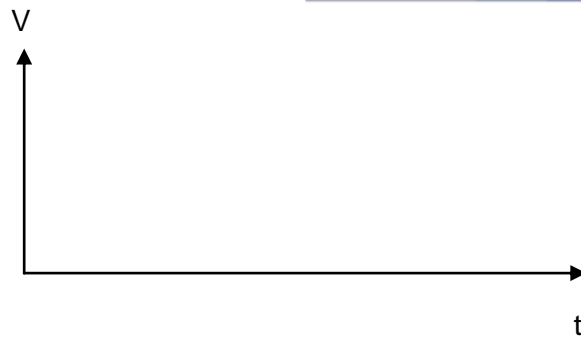
$V_s = \dots\dots\dots \text{Vac}$

$V_{out} = \dots\dots\dots \text{Vdc}$

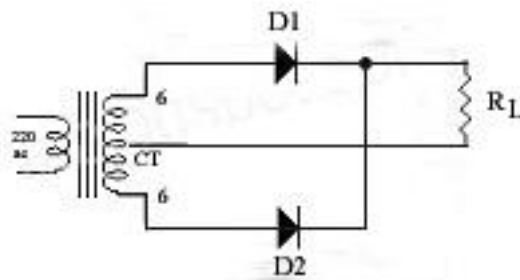
Bentuk dan tinggi gelombang di Vs



Bentuk dan tinggi gelombang di output



- 4) Gantilah rangkaian di atas, menjadi penyearah gelombang penuh dengan CT, sebagai berikut :



Lakukan langkah-langkah berikut ;

- Ukur tegangan di sekunder trafo (CT – 6).
- Catat hasilnya.
- Ukur tegangan di  $R_L$  (Vdc)
- Menggunakan oscilloscope, ukur dan perhatikan bentuk gelombang di  $V_s$  dan di output.
- Catat dan gambar hasilnya !.

$$V_s = \dots\dots\dots V_{ac}$$

$$V_{out} = \dots\dots\dots V_{dc}$$

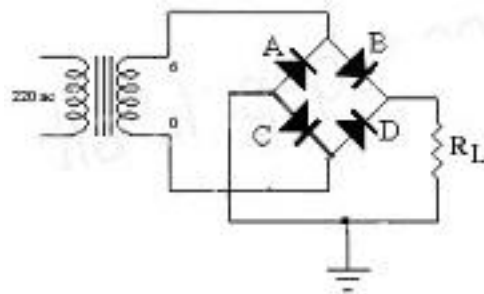
Bentuk dan tinggi gelombang di  $V_s$



Bentuk dan tinggi gelombang di output



5) Ubah rangkaian menjadi penyearah gelombang penuh dengan system jembatan :



(a) Ulangi langkah-langkah pengukuran seperti pada rangkaian sebelumnya, untuk mendapatkan data yang sama :

$$V_s = \dots\dots\dots V_{ac}$$

$$V_{out} = \dots\dots\dots V_{dc}$$

Bentuk dan tinggi gelombang di  $V_s$



Bentuk dan tinggi gelombang di output





- 6) Setelah selesai praktik, matikan sumber listrik, lepas semua peralatan, kembalikan ke tempat semula.
- 7) Buatlah laporan hasil praktik.

Soal (dikerjakan di laporan)

- 1) Berapakah tegangan maksimum ( $V_m$ ) di sekunder trafo ?
- 2) Hitung tegangan  $V_{out}$  (dc) di masing-masing rangkaian !
- 3) Bandingkan dan simpulkan hasil dari ketiga penyearah !

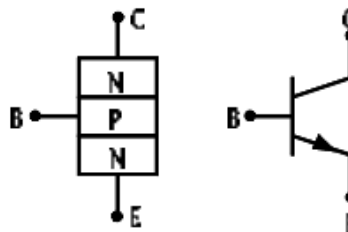
#### 4. Transistor Bipolar

##### a. Tujuan Kegiatan Pembelajaran

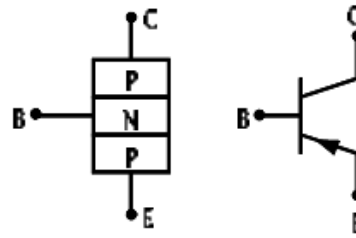
- 1) Peserta didik dapat memahami prinsip kerja transistor bipolar.
- 2) Peserta didik dapat menjelaskan cara memberi bias pada transistor bipolar.
- 3) Peserta didik dapat menggambarkan titik kerja transistor.
- 4) Peserta didik dapat menjelaskan klasifikasi penguat.

##### b. Uraian Materi

Transistor bipolar ada 2 jenis, berdasarkan susunan lapisan semikonduktornya, NPN dan PNP



Gambar 4.1. Struktur dan Simbol Transistor NPN



Gambar 4.2. Struktur dan Simbol Transistor PNP

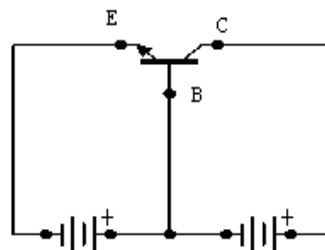
Pada dasarnya, transistor NPN dan PNP adalah sama. Prinsip kerja, maupun cara memperlakukannya sama persis, yang berbeda hanya polaritasnya saja, yang nantinya antara keduanya, akan terlihat perbedaan sebagai arah arus, ataupun kutub tegangan yang berlawanan.

Kunci utama dari struktur di atas adalah lapisan basis *didoping* sangat tipis dibanding lapisan untuk kolektor dan emitor. Lapisan kolektor sedikit lebih tebal dibanding emitor.

Transistor bipolar bisa dilihat terdiri dari 2 dioda, dioda yang terdiri dari PN antara kolektor dengan basis, untuk selanjutnya disebut dioda kolektor, dan dioda PN antara basis dengan emitor, yang selanjutnya disebut dioda emitor.

Karena prinsip kerjanya yang sama persis, untuk selanjutnya kita akan mempelajari salah satu saja, yaitu transistor NPN, dengan catatan kita sudah tahu bahwa untuk transistor PNP sama, hanya berlawanan arah.

#### 1) Bias Transistor



Gambar 4.3. Bias Transistor

Gambar 4.3 menunjukkan cara memberi *bias* yang normal pada transistor bipolar, yaitu, dioda emitor diberi *bias* arah maju (*forward*), dioda kolektor diberi *bias* arah mundur (*reverse*).

Pada pemberian bias di atas akan mengakibatkan terjadinya hal-hal sebagai berikut

- a) Karena basis-emitor mendapat bias *forward* seperti pada dioda, elektron mengalir dari emitor menuju basis.
- b) Kolektor pada rangkaian ini lebih positif sebab mendapat tegangan positif. Karena kolektor ini lebih positif, aliran elektron bergerak menuju kutub + battery

. Bila tidak ada kolektor, seluruh aliran elektron akan menuju basis, seperti pada dioda. Karena lebar basis yang sangat tipis, maka hanya sebagian kecil elektron yang dapat bergabung dengan *hole* yang ada pada basis.

- c) Sebagian besar elektron akan menembus lapisan basis menuju kolektor. Inilah alasannya mengapa jika dua dioda digabungkan tidak dapat menjadi sebuah transistor. Persyaratannya adalah lebar basis harus sangat tipis sehingga dapat ditembus oleh elektron.

Dari kejadian-kejadian di atas, dapat diringkas sebagai prinsip kerja transistor bipolar, sebagai berikut :

- (1) Arus basis-emitor (untuk selanjutnya disebut arus basis saja) menyebabkan mengalirnya arus kolektor-emitor (untuk selanjutnya disebut arus kolektor saja). Artinya arus kolektor akan mengalir hanya kalau ada arus basis mengalir.
- (2) Kuat arus basis yang sangat kecil, mengendalikan kuat arus kolektor yang nilainya jauh lebih besar. Artinya nilai kuat arus kolektor ditentukan oleh nilai arus basis, jika arus basis bertambah, bertambah pula nilai arus kolektor, dalam perbandingan yang relatif tetap. Begitu pula jika arus basis berkurang.

Dari kejadian di atas dapat disimpulkan, arus emitor terbagi menjadi arus kolektor dan arus basis :  $I_E = I_C + I_B$

Pada kenyataannya lebih dari 95% arus emitor mencapai kolektor, berarti arus kolektor hampir sama dengan arus emitor.

Perbandingan arus kolektor dengan arus emitor disebut alfa dc :

$$\alpha_{dc} = I_C / I_E$$

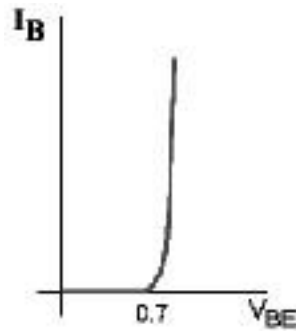
Dari kenyataan tersebut, dalam banyak perhitungan  $I_C \approx I_E$  ( $I_C$  dianggap sama dengan  $I_E$  )

Perbandingan arus kolektor dengan arus basis disebut beta dc :

$$\beta_{dc} = I_C / I_B$$

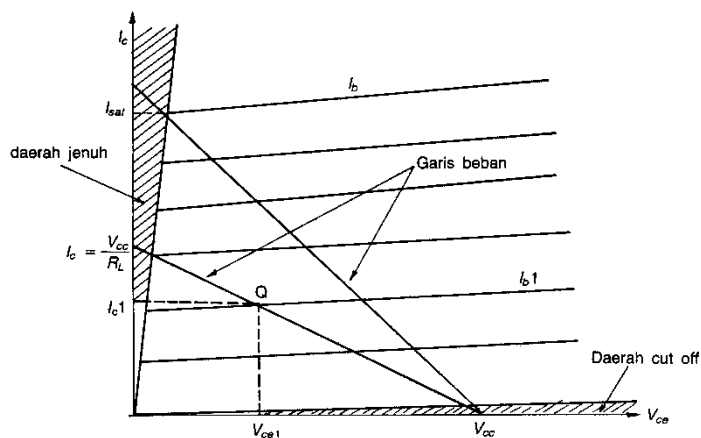
## 2) Karakteristik Transistor

Hubungan antara  $I_B$  dan  $V_{BE}$  tentu saja akan berupa kurva dioda. Karena memang telah diketahui bahwa *junction base-emiter* tidak lain adalah sebuah diode, sehingga kurvanya adalah sebagai berikut :



Gambar 4.4 Kurva  $I_B - V_{BE}$

Kurva yang menggambarkan karakteristik transistor bipolar secara lengkap, yaitu hubungan antara arus basis  $I_B$ , arus kolektor  $I_C$ , dan tegangan kolektor – emitor, yang disebut kurva kolektor, adalah sebagai berikut :



Gambar 4.5. Karakteristik Transistor (Kurva Kolektor)

Dari kurva ini terlihat ada beberapa daerah (*region*) yang menunjukkan daerah kerja transistor. Pertama adalah daerah saturasi (jenuh), daerah cut-off, dan daerah aktif.

- a) Daerah jenuh :  $I_C$  mencapai maksimum
- b) Daerah Cut Off : Transistor tersumbat,  $I_C = 0$
- c) Daerah Aktif : Antara daerah jenuh dengan cut off.  
Transistor bekerja normal.

### 3) Pengetesan Transistor

Sebelumnya kita sudah mempelajari bagaimana fungsi multimeter dan cara menggunakannya. Nama lain multimeter adalah AVO meter, yaitu suatu alat ukur yang digunakan untuk mengukur Arus listrik (ampere), Hambatan listrik (ohm) dan tegangan listrik (volt), jadi bisa kita simpulkan bahwa AVO meter merupakan alat ukur yang multi fungsi (multimeter).

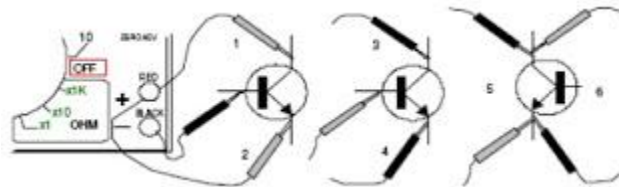
Pada tulisan kali ini kita bahas khusus cara pengetesan transistor (menentukan kaki-kaki transistor, menentukan jenis transistor dan men-cek transistor dalam kondisi baik atau sudah rusak) menggunakan AVO meter.

Kita ketahui bahwa transistor ekuivalen dengan dua buah dioda yang digabung, sehingga prinsip pengujian dioda diterapkan pada pengujian transistor.

Langkah-langkah yang dilakukan sebagai berikut :

#### a) Mengetes Transistor NPN

Sakelar jangkah pada ohm meter x100



Gambar 4.6 Pengetesan Transistor

- (1) Penyidik hitam pada Basis, Penyidik merah pada Kolektor, jarum harus bergerak ke kanan
- (2) Penyidik hitam tetap pada Basis, Penyidik merah dipindah ke Emitor, jarum harus bergerak ke kanan lagi.
- (3) Penyidik merah dipindah pada Basis dan hitam pada Kolektor, jarum harus tidak bergerak
- (4) Penyidik merah tetap pada Basis Penyidik hitam dipindah ke Emitor jarum juga harus tidak bergerak.

Ubah Sakelar jangkah pada x 1 k,

- Penyidik hitam ditempel pada kolektor dan merah pada emitor, jarum harus sedikit bergerak ke kanan dan bila dibalik jarum harus tidak bergerak.

b) Mengetes Transistor PNP

Sakelar jangkah pada x100

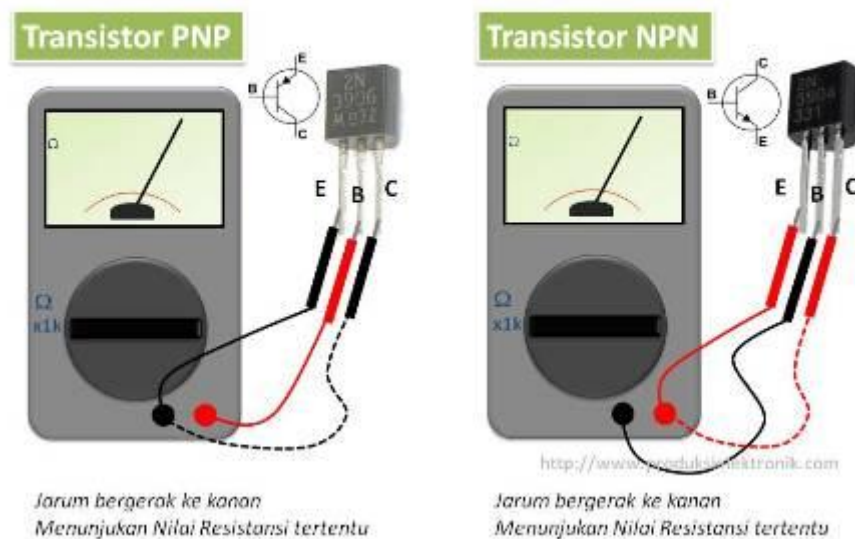
- (1) Penyidik hitam pada Basis, Penyidik merah pada Kolektor, jarum harus tidak bergerak
- (2) Penyidik hitam tetap pada Basis, Penyidik merah dipindah ke Emitor, jarum harus tidak bergerak
- (3) Penyidik merah dipindah pada Basis dan hitam pada Kolektor, jarum harus bergerak
- (4) Penyidik merah tetap pada Basis Penyidik hitam dipindah ke Emitor, jarum harus bergerak.

Ubah sakelar jangkah pada x 1 k,

- Penyidik hitam ditempel pada kolektor dan merah pada emitor, jarum harus sedikit bergerak ke kanan dan bila dibalik jarum harus tidak bergerak.

Pada pengetesan transistor ini dapat dibuatkan ringkasannya sebagai berikut :

**Cara Mengukur Transistor dengan Multimeter Analog (Memakai Fungsi Ohm)**



Gambar 4.7 Posisi Kaki Basis Untuk PNP dan NPN

Kesimpulan : Apabila salah satu peristiwa/pengujian di atas tidak terjadi, maka kemungkinan transistor rusak, dan dengan cara pengujian di atas kita juga bisa menentukan posisi/letak kaki-kaki transistor (basis, kolektor, dan emitor).

c) Tabulasi Pengetesan Transistor

Bagaimana cara pengetesan transistor, kondisinya masih baik atau sudah rusak, mana kaki-kaki basis, kolektor, dan emitor, dapat dibuatkan tabelnya sebagai berikut :

Transistor NPN

No.	Test Point	Status Ohmmeter	Keterangan
1	Hubungkan probe pada AVOMeter merah (+) ke Basis pada transistor dan hitam (-) ke kolektor pada transistor.	Apabila jarum bergerak menunjukkan nilai $\Omega$ yang rendah	Baik / normal
		Apabila jarum <b>tidak</b> bergerak sama sekali	Rusak / putus
2	Hubungkan probe pada AVOMeter merah (+) ke basis pada transistor dan hitam (-) ke emitor transistor	Apabila jarum bergerak menunjukkan nilai $\Omega$ yang rendah	Baik / normal
		Apabila jarum <b>tidak</b> bergerak sama sekali	Rusak / putus
	Hubungkan probe pada AVOMeter hitam (-) ke Basis	Jarum <b>tidak</b> bergerak sama sekali	Baik / normal

3	pada transistor dan <b>merah (+)</b> ke kolektor pada transistor	Apabila jarum bergerak menunjukkan nilai $\Omega$ yang rendah	Rusak / bocor
4	Hubungkan probe pada AVOMeter hitam (-) ke basis pada transistor dan ke <b>merah (+)</b> emitor transistor	Jarum <b>tidak</b> bergerak sama sekali	Baik / normal
		Apabila jarum bergerak menunjuka nilai $\Omega$ yang rendah	Rusak / bocor

\* pengukuran transistor jenis bahan germanium menggunakan jangkah  $\times 10\Omega$  untuk bahan silicon jangkah  $\times k\Omega$

#### Transistor PNP

No.	Test Point	Status Ohmmeter	Keterangan
1	Hubungkan probe pada AVOMeter <b>merah (+)</b> ke basis pada transistor dan hitam (-) ke emitor transistor	Apabila jarum bergerak menunjuka nilai $\Omega$ yang rendah	Rusak / bocor
		Apabila jarum <b>tidak</b> bergerak sama sekali	Baik / normal
2	Hubungkan probe pada AVOMeter <b>merah (+)</b> ke Basis pada transistor dan hitam (-) ke kolektor pada transistor.	Apabila jarum bergerak menunjuka nilai $\Omega$ yang rendah	Rusak / bocor
		Apabila jarum <b>tidak</b> bergerak sama sekali	Baik / normal
3	Hubungkan probe pada AVOMeter hitam (-) ke basis pada transistor dan ke	Apabila jarum <b>tidak</b> bergerak sama sekali	Rusak / putus



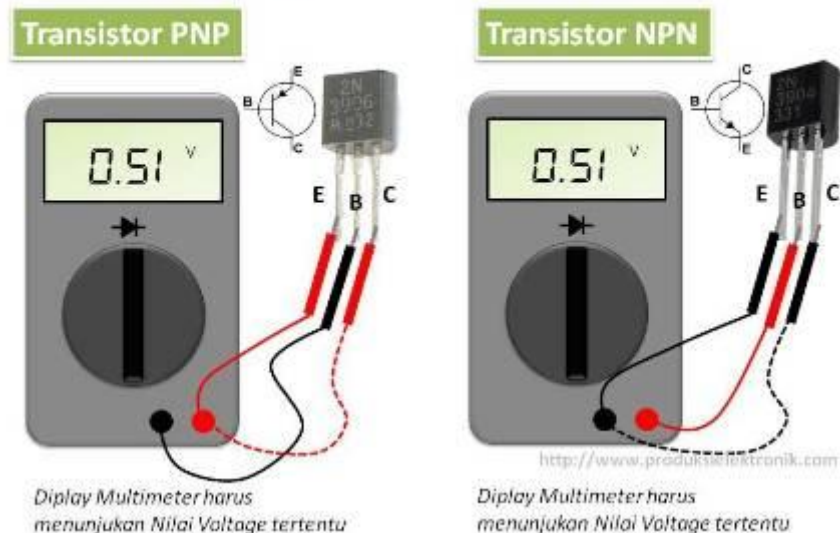
	merah (+) emitor transistor	Apabila jarum bergerak menunjukkan nilai $\Omega$ yang rendah	Baik / normal
4	Hubungkan probe pada AVOMeter hitam (-) ke Basis pada transistor dan merah (+) ke kolektor pada transistor	Apabila jarum <b>tidak</b> bergerak sama sekali	Rusak / putus
		Apabila jarum bergerak menunjukkan nilai $\Omega$ yang rendah	Baik / normal

\* pengukuran transistor jenis bahan germanium menggunakan jangkah  $\times 10\Omega$  untuk bahan silicon jangkah  $\times k\Omega$

#### d) Menggunakan AVO meter Digital

Pada umumnya, Multimeter Digital memiliki fungsi mengukur Dioda dan Resistansi (Ohm) dalam Saklar yang sama. Maka untuk Multimeter Digital jenis ini, Pengujian Multimeter adalah **terbalik** dengan Cara Menguji Transistor dengan Menggunakan Multimeter Analog.

#### Cara Mengukur Transistor dengan Multimeter Digital (Memakai Fungsi Dioda)



Gambar 4.8 Pengetesan Transistor Dengan AVO meter Digital

#### (1) Transistor PNP

- Atur Posisi Saklar pada Posisi Dioda

- Hubungkan Probe Hitam pada Terminal Basis (B) dan Probe Merah pada Terminal Emitor (E), Jika Display Multimeter menunjukkan nilai Voltage tertentu, berarti Transistor tersebut dalam kondisi baik.
- Pindahkan Probe Merah pada Terminal Kolektor (C), jika Display Multimeter nilai Voltage tertentu, berarti Transistor tersebut dalam kondisi baik.

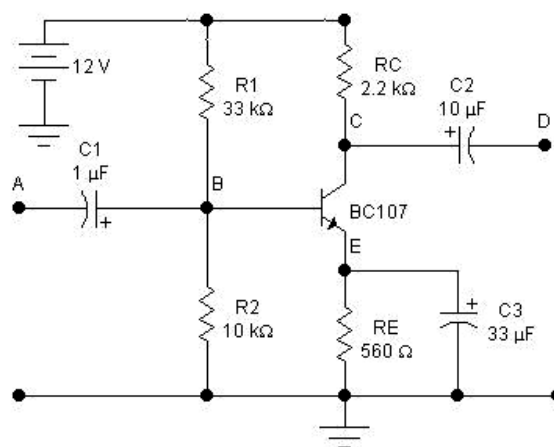
#### (2) Transistor NPN

- Atur Posisi Saklar pada Posisi Dioda
- Hubungkan Probe Merah pada Terminal Basis (B) dan Probe Hitam pada Terminal Emitor (E), Jika Display Multimeter menunjukkan nilai Voltage tertentu, berarti Transistor tersebut dalam kondisi baik
- Pindahkan Probe Hitam pada Terminal Kolektor (C), jika Display Multimeter menunjukkan nilai Voltage tertentu, berarti Transistor tersebut dalam kondisi baik.
- Catatan :  
Jika Tata letak Probe dibalik dari cara yang disebutkan diatas, maka Display Multimeter Digital harus tidak akan menunjukkan Nilai Voltage atau "Open"

#### 4) Konfigurasi Penguat Transistor

Ada 3 konfigurasi (cara pemasangan) transistor dalam pemakaian di rangkaian.

##### a) Penguat Tunggal Emitor ( *Common Emiteer* )

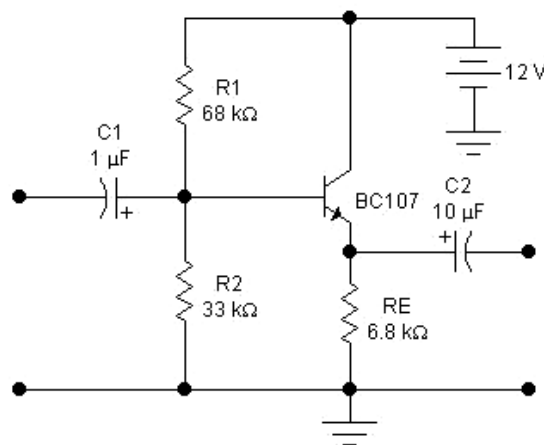


Gambar 4.9. Rangkaian Tunggal Emitor (*Common Emiteer*)

Beberapa rumus praktis pada konfigurasi tunggal Emitor :

Penguatan tegangan tanpa $C_3$	: $A_v = R_C / R_E$
Penguatan tegangan dengan $C_3$	: $A_v = R_C / r_E$
Penguatan arus	: $A_i = R_2 / R_E$
Impedansi keluaran	: $Z_o = R_C$
Impedansi masukan tanpa $C_3$	: $Z_i = R_1 // R_2 // Z_{ib}$ dengan $Z_{ib} = h_{fe}(r_E + r_e)$
Impedansi masukan dengan $C_3$	: $Z_i = R_1 // R_2 // Z_{ib}$ dengan $Z_{ib} = h_{fe} \cdot r_e$

b) Penguat Tunggal Kolektor

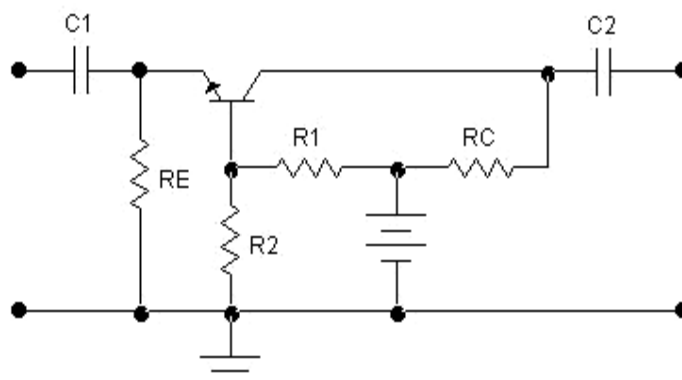


Gambar 4.10. Rangkaian Tunggal Kolektor (*Common Collector*)

Beberapa rumus praktis pada rangkaian Tunggal Kolektor :

Penguatan tegangan	: $A_v = r_E / (r_E + r_e) \approx 1$ (sebab $r_E \gg r_e$ )
Penguatan arus	: $A_i = h_{fe}$
Impedansi keluaran	: $Z_o = r_e$
Impedansi masukan	: $Z_i = R_1 // R_2 // Z_{ib}$ dengan $Z_{ib} = h_{fe} (r_E + r_e)$

c) Penguat Tunggal Basis



Gambar 4.11. Rangkaian Tunggal Basis(*Common Base*)

Beberapa rumus praktis pada rangkaian Tunggal Basis :

Penguatan tegangan :  $A_v = r_C / r_{e'}$

Penguatan arus :  $A_i = h_{fe}$

Impedansi keluaran :  $Z_o = r_E$

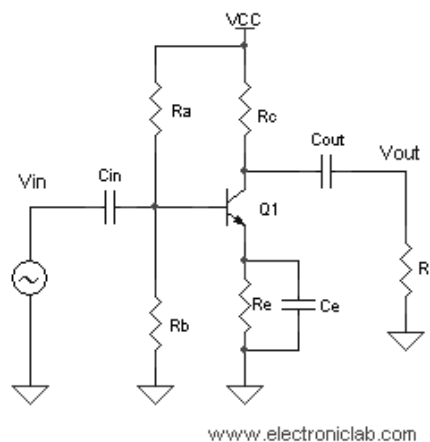
Impedansi masukan :  $Z_i = R_E // r_{e'} \approx r_{e'}$  (karena  $R_E \gg r_{e'}$ )

### 5) Klasifikasi Penguat

Klasifikasi penguat didasarkan pada seberapa banyak sinyal masuk dihadirkan lagi pada keluaran. Dari sinilah muncul istilah fidelitas (*fidelity*) yang berarti seberapa mirip bentuk sinyal keluaran hasil replika terhadap sinyal masukan. Ada kalanya sinyal input dalam prosesnya kemudian terdistorsi karena berbagai sebab, sehingga bentuk sinyal keluarannya menjadi cacad. Sistem penguat dikatakan memiliki fidelitas yang tinggi (*highfidelity*), jika sistem tersebut mampu menghasilkan sinyal keluaran yang bentuknya persis sama dengan sinyal input.

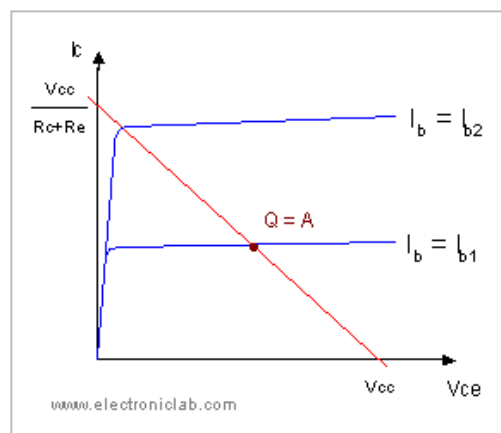
#### a) Penguat Kelas A

Contoh dari penguat kelas A adalah adalah rangkaian dasar common emiter (CE) transistor. Penguat tipe kelas A dibuat dengan mengatur arus bias yang sesuai di titik tertentu yang ada pada garis bebannya. Sedemikian rupa sehingga titik Q ini berada tepat di tengah garis beban kurva  $V_{CE}-I_C$  dari rangkaian penguat tersebut dan sebut saja titik ini titik A. Gambar berikut adalah contoh rangkaian commonemitor dengan transistor NPN Q1.



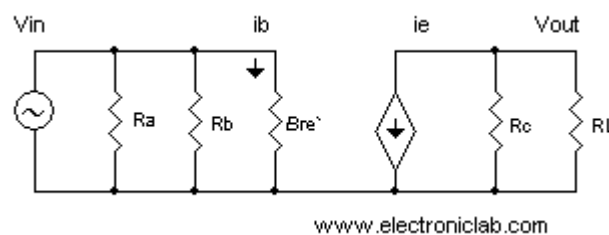
Gambar 4.12. Rangkaian Dasar Penguat Kelas A

Garis beban pada penguat ini ditentukan oleh resistor  $R_c$  dan  $R_e$  dari rumus  $V_{CC} = V_{CE} + I_c R_c + I_e R_e$ . Jika  $I_e = I_c$  maka dapat disederhanakan menjadi  $V_{CC} = V_{CE} + I_c (R_c + R_e)$ . Selanjutnya kita dapat menggambar garis beban rangkaian ini dari rumus tersebut. Sedangkan resistor  $R_a$  dan  $R_b$  dipasang untuk menentukan arus bias. Pembaca dapat menentukan sendiri besar resistor-resistor pada rangkaian tersebut dengan pertama menetapkan berapa besar arus  $I_b$  yang memotong titik Q.



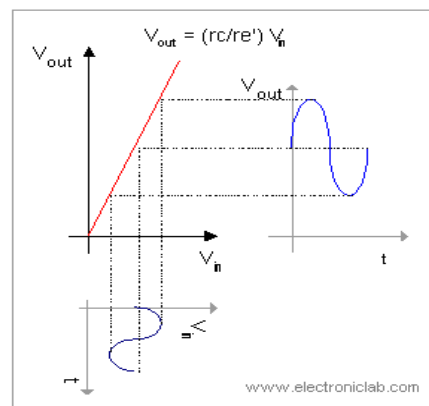
Gambar 4.13. Titik Kerja Kelas A Di Tengah Garis Beban

Besar arus  $I_b$  biasanya tercantum pada *datasheet* transistor yang digunakan. Besar penguatan sinyal ac dapat dihitung dengan teori analisa rangkaian sinyal ac. Analisa rangkaian ac adalah dengan menghubungkan singkat setiap komponen kapasitor C dan secara imajiner menyambungkan  $V_{CC}$  ke ground. Dengan cara ini rangkaian gambar 34 dapat dirangkai menjadi seperti gambar 34. Resistor  $R_a$  dan  $R_c$  dihubungkan ke ground dan semua kapasitor dihubung singkat.



Gambar 4.14. Rangkaian Imajiner Analisa ac Kelas A

Dengan adanya kapasitor  $C_e$ , nilai  $R_e$  pada analisa sinyal ac menjadi tidak berarti. Pembaca dapat mencari lebih lanjut literatur yang membahas penguatan transistor untuk mengetahui bagaimana perhitungan nilai penguatan transistor secara detail. Penguatan didefinisikan dengan  $V_{out}/V_{in} = r_c / r_e'$ , dimana  $r_c$  adalah resistansi  $R_c$  paralel dengan beban  $R_L$  (pada penguat akhir,  $R_L$  adalah speaker 8 Ohm) dan  $r_e'$  adalah resistansi penguatan transistor. Nilai  $r_e'$  dapat dihitung dari rumus  $r_e' = h_{fe}/h_{ie}$  yang datanya juga ada di *datasheet* transistor. Gambar-4 menunjukkan ilustrasi penguatan sinyal input serta proyeksinya menjadi sinyal output terhadap garis kurva x-y rumus penguatan  $v_{out} = (r_c/r_e) V_{in}$ .



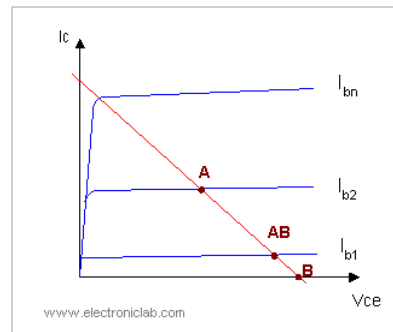
Gambar 4.15. Kurva Penguatan Kelas A

Ciri khas dari penguat kelas A, seluruh sinyal keluarannya bekerja pada daerah aktif. Penguat tipe class A disebut sebagai penguat yang memiliki tingkat fidelitas yang tinggi. Asalkan sinyal masih bekerja di daerah aktif, bentuk sinyal keluarannya akan sama persis dengan sinyal input. Namun penguat kelas A ini memiliki efisiensi yang rendah kira-kira hanya 25% - 50%. Ini tidak lain karena titik Q yang ada pada titik A, sehingga walaupun tidak ada sinyal input (atau ketika sinyal input = 0 Vac) transistor tetap bekerja pada daerah aktif dengan arus bias konstan. Transistor selalu aktif (ON) sehingga sebagian besar dari sumber catu daya terbuang menjadi panas. Karena ini juga transistor penguat kelas A perlu ditambah dengan pendingin ekstra seperti heatsink yang lebih besar.

#### b) Penguat Kelas B

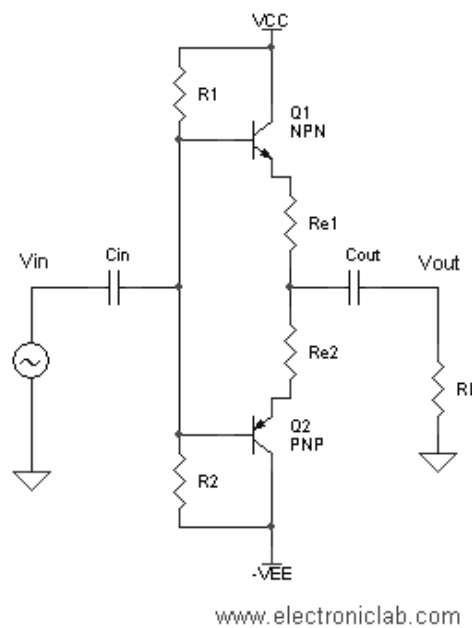
Panas yang berlebih menjadi masalah tersendiri pada penguat kelas A. Maka dibuatlah penguat kelas B dengan titik Q yang digeser ke titik B (pada

gambar 36). Titik B adalah satu titik pada garis beban dimana titik ini berpotongan dengan garis arus  $I_b = 0$ . Karena letak titik yang demikian, maka transistor hanya bekerja aktif pada satu bagian phase gelombang saja. Oleh sebab itu penguat kelas B selalu dibuat dengan 2 buah transistor Q1 (NPN) dan Q2 (PNP).



Gambar 4.16. Titik Q penguat A, AB dan B

Rangkaian dasar penguat kelas B adalah seperti pada gambar 4.17.

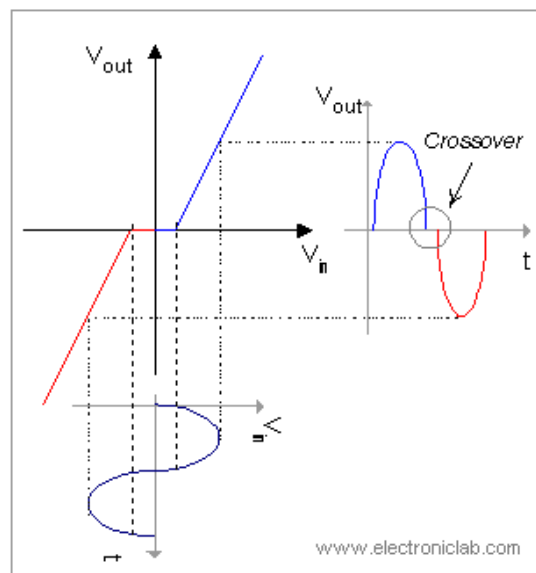


Gambar 4.17. Rangkaian dasar penguat kelas B

Karena kedua transistor ini bekerja bergantian, maka penguat kelas B sering dinamakan sebagai penguat Push-Pull. Jika sinyalnya berupa gelombang sinus, maka transistor Q1 aktif pada 50 % siklus pertama (phase positif  $0^\circ$ - $180^\circ$ ) dan selanjutnya giliran transistor Q2 aktif pada siklus 50 % berikutnya (phase negatif  $180^\circ$  –  $360^\circ$ ). Penguat kelas B lebih efisien dibanding dengan kelas A,

sebab jika tidak ada sinyal input ( $v_{in} = 0$  volt) maka arus bias  $I_b$  juga = 0 dan praktis membuat kedua transistor dalam keadaan OFF.

Efisiensi penguat kelas B kira-kira sebesar 75%. Namun bukan berarti masalah sudah selesai, sebab transistor memiliki ke-tidak-ideal-an. Pada kenyataannya ada tegangan jepit  $V_{be}$  kira-kira sebesar 0.7 volt yang menyebabkan transistor masih dalam keadaan OFF walaupun arus  $I_b$  telah lebih besar beberapa mA dari 0. Ini yang menyebabkan masalah cross-over pada saat transisi dari transistor Q1 menjadi transistor Q2 yang bergantian menjadi aktif. Gambar-7 menunjukkan masalah cross-over ini yang penyebabnya adalah adanya dead zone transistor Q1 dan Q2 pada saat transisi. Pada penguat akhir, salah satu cara mengatasi masalah cross-over adalah dengan menambah filter cross-over (filter pasif L dan C) pada masukan speaker.



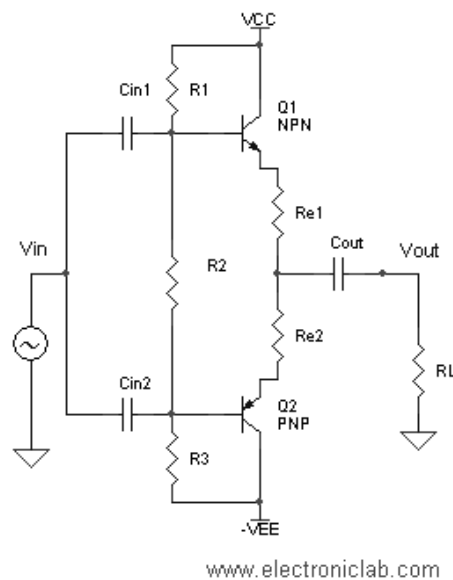
Gambar 4.18. Kurva penguatan kelas B

### c) Penguat Kelas AB

Cara lain untuk mengatasi cacat cross-over adalah dengan menggeser sedikit titik Q pada garis beban dari titik B ke titik AB (gambar 36). Ini tujuannya tidak lain adalah agar pada saat transisi sinyal dari phase positif ke phase negatif dan sebaliknya, terjadi overlap diantara transistor Q1 dan Q2. Pada saat itu, transistor Q1 masih aktif sementara transistor Q2 mulai aktif dan demikian juga pada phase sebaliknya. Penguat kelas AB merupakan kompromi antara efisiensi (sekitar 50% - 75%) dengan mempertahankan fidelitas sinyal keluaran.



Ada beberapa teknik yang sering dipakai untuk menggeser titik Q sedikit di atas daerah cut-off. Salah satu contohnya adalah seperti gambar 39 berikut ini. Resistor  $R_2$  di sini berfungsi untuk memberi tegangan jepit antara base transistor Q1 dan Q2. Pembaca dapat menentukan berapa nilai  $R_2$  ini untuk memberikan arus bias tertentu bagi kedua transistor. Tegangan jepit pada  $R_2$  dihitung dari pembagi tegangan  $R_1$ ,  $R_2$  dan  $R_3$  dengan rumus  $V_{R2} = (2V_{CC}) R_2 / (R_1 + R_2 + R_3)$ . Lalu tentukan arus base dan lihat relasinya dengan arus  $I_c$  dan  $I_e$  sehingga dapat dihitung relasinya dengan tegangan jepit  $R_2$  dari rumus  $V_{R2} = 2 \times 0.7 + I_e(R_{e1} + R_{e2})$ . Penguat kelas AB ternyata punya masalah dengan teknik ini, sebab akan terjadi peng-gemukan sinyal pada kedua transistornya aktif ketika saat transisi. Masalah ini disebut dengan *gumming*.



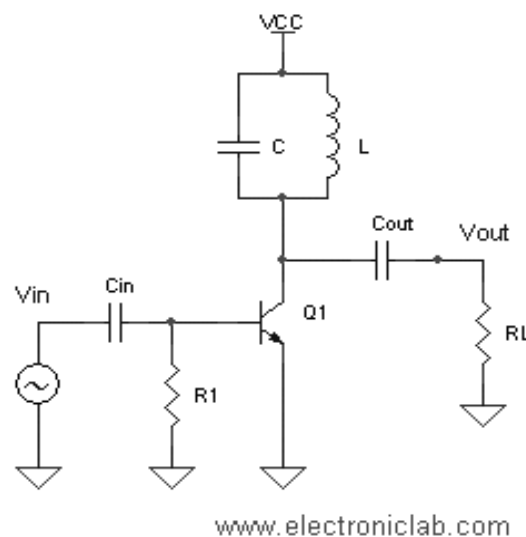
Gambar 4.19. Rangkaian dasar penguat kelas AB

Untuk menghindari masalah *gumming* ini, ternyata sang insinyur (yang mungkin saja bukan seorang insinyur) tidak kehilangan akal. Maka dibuatlah teknik yang hanya mengaktifkan salah satu transistor saja pada saat transisi. Caranya adalah dengan membuat salah satu transistornya bekerja pada kelas AB dan satu lainnya bekerja pada kelas B. Teknik ini bisa dengan memberi bias konstan pada salah satu transistornya yang bekerja pada kelas AB (biasanya selalu yang PNP). Caranya dengan mengganjal *base* transistor tersebut menggunakan deretan dioda atau susunan satu transistor aktif. Maka kadang penguat seperti ini disebut juga dengan penguat kelas AB plus B atau bisa saja

diklaim sebagai kelas AB saja atau kelas B karena dasarnya adalah PA kelas B. Penyebutan ini tergantung dari bagaimana produk amplifier anda mau diiklankan. Karena penguat kelas AB terlanjur memiliki konotasi lebih baik dari kelas A dan B. Namun yang penting adalah dengan teknik-teknik ini tujuan untuk mendapatkan efisiensi dan fidelitas yang lebih baik dapat terpenuhi.

d) Penguat Kelas C

Kalau penguat kelas B perlu 2 transistor untuk bekerja dengan baik, maka ada penguat yang disebut kelas C yang hanya perlu 1 transistor. Ada beberapa aplikasi yang memang hanya memerlukan 1 phase positif saja. Contohnya adalah pendeteksi dan penguat frekuensi pilot, rangkaian penguat tuner RF dan sebagainya. Transistor penguat kelas C bekerja aktif hanya pada phase positif saja, bahkan jika perlu cukup sempit hanya pada puncak-puncaknya saja dikuatkan. Sisa sinyalnya bisa direplika oleh rangkaian resonansi L dan C. Tipikal dari rangkaian penguat kelas C adalah seperti pada rangkaian berikut ini.



Gambar 4.20. Rangkaian dasar penguat kelas C

Pada rangkaian ini, basis tidak diberi *bias*, karena transistor memang sengaja dibuat bekerja pada daerah saturasi. Rangkaian tala L C pada rangkaian tersebut akan ber-resonansi dan ikut berperan penting dalam me-replika kembali sinyal input menjadi sinyal output dengan frekuensi yang sama. Rangkaian ini jika diberi umpanbalik dapat menjadi rangkaian osilator RF yang sering digunakan pada pemancar. Penguat kelas C memiliki efisiensi yang tinggi

bahkan sampai 100%, namun tingkat fidelitasnya memang lebih rendah. Tetapi sebenarnya fidelitas yang tinggi bukan menjadi tujuan dari penguat jenis ini.

c. Rangkuman

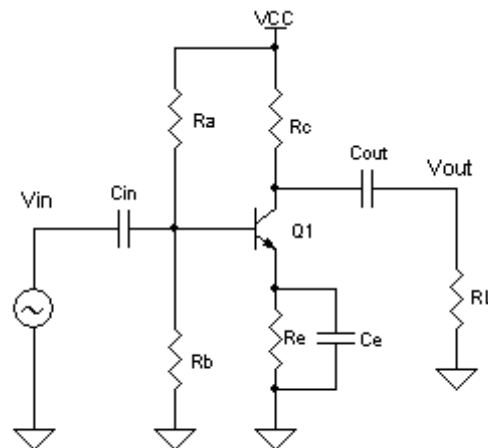
- 1) Transistor bipolar ada 2 jenis, NPN dan PNP.
- 2) Prinsip kerja transistor ; arus basis mengendalikan arus kolektor.
- 3) *Bias* transistor : dioda emitor dibias maju, dioda kolektor dibias mundur.
- 4) Daerah aktif, daerah dimana arus  $I_C$  konstans terhadap perubahan nilai  $V_{CE}$
- 5) Daerah Saturasi (jenuh), daerah dimana arus kolektor tidak bertambah, meskipun arus basis bertambah.
- 6) Daerah *Cut-Off* (putus), daerah dimana arus kolektor tidak dapat mengalir, karena arus basis belum mengalir.
- 7) Kelas penguat berdasarkan posisi titik kerja di garis beban.

d. Tugas

Ambil 5 buah transistor yang berbeda, dengan menggunakan AVO meter, tentukan kaki basis, kolektor, dan emitor untuk masing-masing transistor.

e. Tes Formatif

Dari gambar rangkaian berikut



www.electroniclab.com

Jika  $V_{CC} = 30 \text{ V}$  ;  $R_a = 6,8 \text{ k}\Omega$  ;  $R_b = 1 \text{ k}\Omega$  ;  $R_c = 3 \text{ k}\Omega$  ;  $R_e = 750 \Omega$

- 1) Hitung arus kolektor jenuh.
- 2) Hitung arus kolektor ( $I_C$ ).
- 3) Hitung tegangan kolektor – emitor ( $V_{C-E}$ ).

f. Kunci Jawaban

1)  $I_{C_{jen}} = V_{CC} / (R_C + R_E) = 30 \text{ V} / 3750 \Omega = 0,008 \text{ A} = 8 \text{ mA}$ .

2)  $V_B = R_b / (R_a + R_b) \times V_{CC} = 1 / 7,8 \times 30 \text{ V} = 3,85 \text{ V}$

$V_E = V_{R_E} = V_B - 0,7 \text{ V} = 3,85 \text{ V} - 0,7 \text{ V} = 3,15 \text{ V}$

$I_E = V_E / R_E = 3,15 \text{ V} / 750 \Omega = 0,0042 \text{ A} = 4,2 \text{ mA}$

$I_C \approx I_E = 4,2 \text{ mA}$

3)  $V_{R_C} = I_C \times R_C = 4,2 \text{ mA} \times 3000 \Omega = 12,6 \text{ V}$

$V_{C-E} = V_{CC} - V_{R_C} - V_{R_E} = 30 \text{ V} - 12,6 \text{ V} - 3,15 \text{ V} = 14,25$

g. Lembar Kerja

**Lembar Kerja I : Karakteristik Transistor**

**Alat dan Bahan:**

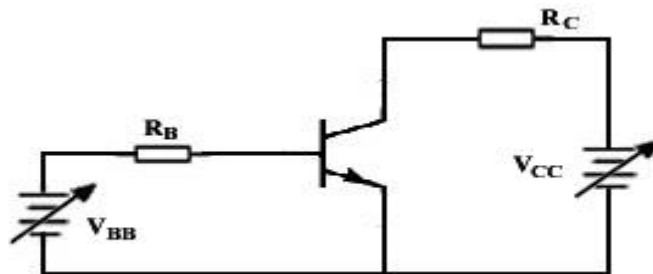
1) Transistor BC 108 .....	1 buah
2) Sumber Daya variable 0 - 12 V dc .....	2 Unit
3) Resistor ( $R_B$ ) 100 k $\Omega$ .....	1 buah
4) Resistor ( $R_C$ ) 1 k $\Omega$ .....	1 buah
5) Voltmeter dc .....	1 unit

**Kesehatan dan Keselamatan Kerja**

- 1) Periksa terlebih dahulu semua alat dan bahan sebelum digunakan !
- 2) Bacalah dan pahami petunjuk praktikum pada lembar kegiatan belajar!
- 3) Hati-hati dalam penggunaan peralatan praktikum!

**Langkah Kerja:**

- 1) Rakitlah rangkaian seperti Gambar berikut, periksakan hasil rangkaian pada instruktur !



- 2) Setelah dinilai benar, hidupkan sumber tegangan  $V_s$ .
- 3) Lakukan langkah-langkah sebagai berikut :
  - (a) Atur tegangan sumber  $V_{BB} = 1\text{V}$ ,  $V_{CC} = 1\text{V}$

- (b) Ukur tegangan di  $R_B$  dan  $R_C$ . Catat hasilnya ke tabel.
- (c) Naikkan  $V_{CC}$  jadi 2V,  $V_{BB}$  tetap 1V, ukur  $V_{R_B}$  dan  $V_{R_C}$ . Cata hasilnya ke tabel
- (d) Ulangi langkah di atas, untuk nilai  $V_{CC}$  3V, 4 V, dan seterusnya sampai 12V.
- (e) Naikkan  $V_{BB}$  ke 2V, ulangi pengukuran tegangan  $R_B$  dan  $R_C$  untuk nilai  $V_{CC}$  1V, 2V, 3V dan seterusnya, sampai 12V.
- (f) Ulangi langkah-langkah di atas untuk nilai  $V_{BB}$  3V, 4V, dan seterusnya sampai 10V.

Tabel 1.  $V_{BB} = 1V$

No.	$V_{CC}$ (V)	$V_{R_B}$ (V)	$V_{R_C}$ (V)	$I_C = V_{R_C}/R_C$ (mA)	$I_B = V_{R_B}/R_B$ ( $\mu A$ )	$V_{CE}$ (V) = $V_{CC} - V_{R_C}$
1	1					
2	2					
3	3					
4	4					
5	5					
6	6					
7	7					
8	8					
9	9					
10	10					
11	11					
12	12					

Tabel 2.  $V_{BB} = 2V$

No.	$V_{CC}$ (V)	$V_{R_B}$ (V)	$V_{R_C}$ (V)	$I_C = V_{R_C}/R_C$ (mA)	$I_B = V_{R_B}/R_B$ ( $\mu A$ )	$V_{CE}$ (V) = $V_{CC} - V_{R_C}$
1	1					
2	2					
3	3					
4	4					
5	5					
6	6					
7	7					
8	8					
9	9					

10	10					
11	11					
12	12					

Tabel 3.  $V_{BB} = 3V$

No.	$V_{CC}$ (V)	$V_{RB}$ (V)	$V_{RC}$ (V)	$I_C = V_{RC}/R_C$ (mA)	$I_B = V_{RB}/R_B$ ( $\mu A$ )	$V_{CE}$ (V) = $V_{CC} - V_{RC}$
1	1					
2	2					
3	3					
4	4					
5	5					
6	6					
7	7					
8	8					
9	9					
10	10					
11	11					
12	12					

Tabel 4.  $V_{BB} = 4V$

No.	$V_{CC}$ (V)	$V_{RB}$ (V)	$V_{RC}$ (V)	$I_C = V_{RC}/R_C$ (mA)	$I_B = V_{RB}/R_B$ ( $\mu A$ )	$V_{CE}$ (V) = $V_{CC} - V_{RC}$
1	1					
2	2					
3	3					
4	4					
5	5					
6	6					
7	7					
8	8					
9	9					
10	10					

11	11					
12	12					

Tabel 5.  $V_{BB} = 5V$

No.	$V_{CC}$ (V)	$V_{RB}$ (V)	$V_{RC}$ (V)	$I_C = V_{RC}/R_C$ (mA)	$I_B = V_{RB}/R_B$ ( $\mu A$ )	$V_{CE}$ (V) = $V_{CC} - V_{RC}$
1	1					
2	2					
3	3					
4	4					
5	5					
6	6					
7	7					
8	8					
9	9					
10	10					
11	11					
12	12					

Tabel 6.  $V_{BB} = 6V$

No.	$V_{CC}$ (V)	$V_{RB}$ (V)	$V_{RC}$ (V)	$I_C = V_{RC}/R_C$ (mA)	$I_B = V_{RB}/R_B$ ( $\mu A$ )	$V_{CE}$ (V) = $V_{CC} - V_{RC}$
1	1					
2	2					
3	3					
4	4					
5	5					
6	6					
7	7					
8	8					
9	9					

10	10					
11	11					
12	12					

Tabel 7.  $V_{BB} = 7V$

No.	$V_{CC}$ (V)	$V_{RB}$ (V)	$V_{RC}$ (V)	$I_C = V_{RC}/R_C$ (mA)	$I_B = V_{RB}/R_B$ ( $\mu A$ )	$V_{CE}$ (V) = $V_{CC} - V_{RC}$
1	1					
2	2					
3	3					
4	4					
5	5					
6	6					
7	7					
8	8					
9	9					
10	10					
11	11					
12	12					

Tabel 8.  $V_{BB} = 8V$

No.	$V_{CC}$ (V)	$V_{RB}$ (V)	$V_{RC}$ (V)	$I_C = V_{RC}/R_C$ (mA)	$I_B = V_{RB}/R_B$ ( $\mu A$ )	$V_{CE}$ (V) = $V_{CC} - V_{RC}$
1	1					
2	2					
3	3					
4	4					
5	5					
6	6					
7	7					
8	8					



9	9					
10	10					
11	11					
12	12					

Tabel 9.  $V_{BB} = 9V$

No.	$V_{CC}$ (V)	$V_{RB}$ (V)	$V_{RC}$ (V)	$I_C = V_{RC}/R_C$ (mA)	$I_B = V_{RB}/R_B$ ( $\mu A$ )	$V_{CE}$ (V) = $V_{CC} - V_{RC}$
1	1					
2	2					
3	3					
4	4					
5	5					
6	6					
7	7					
8	8					
9	9					
10	10					
11	11					
12	12					

Tabel 10.  $V_{BB} = 10V$

No.	$V_{CC}$ (V)	$V_{RB}$ (V)	$V_{RC}$ (V)	$I_C = V_{RC}/R_C$ (mA)	$I_B = V_{RB}/R_B$ ( $\mu A$ )	$V_{CE}$ (V) = $V_{CC} - V_{RC}$
1	1					
2	2					
3	3					
4	4					
5	5					
6	6					
7	7					
8	8					

9	9					
10	10					
11	11					
12	12					

- 4) Setelah selesai praktik, matikan sumber listrik, lepas semua peralatan, kembalikan ke tempat semula.
- 5) Buatlah laporan hasil praktik.

Soal (dikerjakan di laporan)

- 1) Buatlah grafik karakteristik  $V_{CE}$  versus  $I_C$  untuk 10 tabel di atas !
- 2) Faktor apakah yang mempengaruhi nilai  $I_C$  ?
- 3) Berapakah tegangan barrier  $V_{BE}$  ?

=== Selamat Bekerja ===

## Lembar Kerja 2 : Garis Beban Penguat

### Alat dan Bahan:

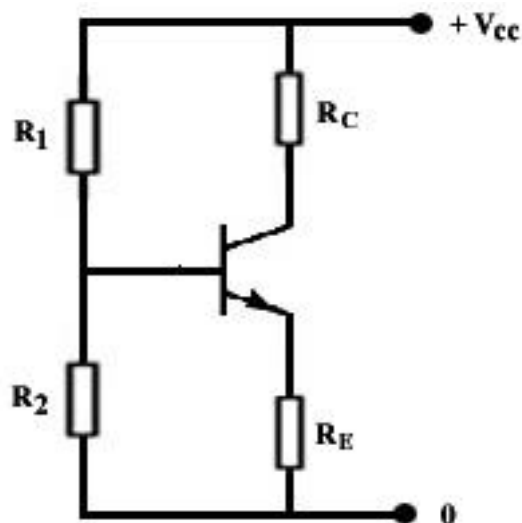
- |  |        |
|--|--------|
| 1) Transistor BC 108 .....                 | 1 buah |
| 2) Resistor ( $R_1$ ) 10 k $\Omega$ .....  | 1 buah |
| 3) Resistor ( $R_2$ ) 2,2 k $\Omega$ ..... | 1 buah |
| 4) Resistor ( $R_C$ ) 3,6 k $\Omega$ ..... | 1 buah |
| 5) Resistor ( $R_E$ ) 1 k $\Omega$ .....   | 1 buah |
| 6) Voltmeter dc .....                      | 1 buah |

### Kesehatan dan Keselamatan Kerja

- 1) Periksalah terlebih dahulu semua alat dan bahan sebelum digunakan !
- 2) Bacalah dan pahami petunjuk praktikum pada lembar kegiatan belajar!
- 3) Hati-hati dalam penggunaan peralatan praktikum !

### Langkah Kerja:

- 1) Rakitlah rangkaian seperti gambar berikut, periksalah hasil rangkaian pada instruktur !



2) Setelah dinilai benar, hidupkan sumber tegangan  $V_s$ .

3) Lakukan pengukuran pada titik-titik berikut :

$$V_{R1} = \dots\dots\dots V_{dc}$$

$$V_{R2} = \dots\dots\dots V_{dc}$$

$$V_{RC} = \dots\dots\dots V_{dc}$$

$$V_{RE} = \dots\dots\dots V_{dc}$$

$$V_{C-E} = \dots\dots\dots V_{dc}$$

4) Setelah selesai praktik, matikan sumber listrik, lepas semua peralatan, kembalikan ke tempat semula.

5) Buatlah laporan hasil praktik.

Soal (dikerjakan di laporan)

1) Berdasarkan data hasil pengukuran, hitung kuat arus kolektor ( $I_C$ ) !

2) Berapa kuat arus kolektor jenuh ?

3) Buatlah garis beban beserta titik kerja rangkaian !

==== Selamat bekerja ====

### Lembar Kerja 3 : Penguat CE

#### Alat dan Bahan:

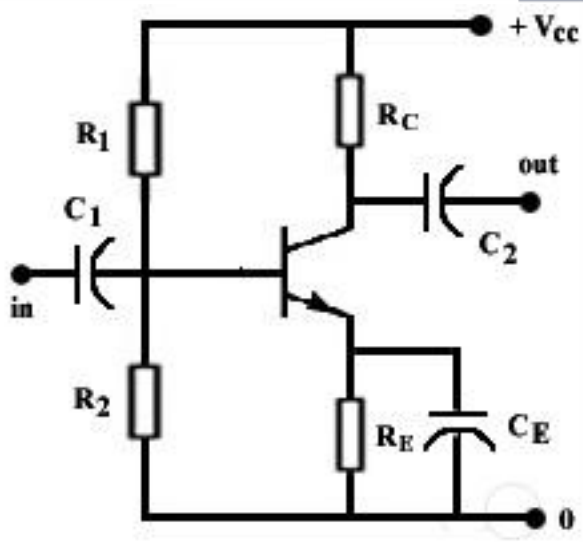
1) Transistor BC 108 .....	1 buah
2) Resistor ( $R_1$ ) 10 k $\Omega$ .....	1 buah
3) Resistor ( $R_2$ ) 2,2 k $\Omega$ .....	1 buah
4) Resistor ( $R_C$ ) 3,6 k $\Omega$ .....	1 buah
5) Resistor ( $R_E$ ) 1 k $\Omega$ .....	1 buah
6) Kapasitor ( $C_1$ ), ( $C_2$ ), ( $C_E$ ) = 10 $\mu$ F/16V .....	3 buah
7) <i>Audio Frequency Generator</i> (AFG) .....	1 buah
8) Catu daya 10 Vdc .....	1 buah
9) Osiloskop dua kanal ( <i>dual trace</i> ) .....	1 buah

#### Kesehatan dan Keselamatan Kerja

- 1) Periksalah terlebih dahulu semua alat dan bahan sebelum digunakan !
- 2) Bacalah dan pahami petunjuk praktikum pada lembar kegiatan belajar!
- 3) Hati-hati dalam penggunaan peralatan praktikum !

#### Langkah Kerja:

- 1) Rakitlah rangkaian seperti gambar berikut, periksakan hasil rangkaian pada instruktur !



- 2) Hubungkan AFG di input, *setting* pada sinus 1 kHz.
- 3) Hubungkan osiloskop kanal 1 pada input dan kanal 2 pada output.
- 4) Setelah dinilai benar, hidupkan sumber tegangan  $V_{cc}$ .
- 5) Lakukan pengukuran sebagai berikut :
  - (a) Aturlah amplitudo AFG, volt/div dan time/div osiloskop, sehingga didapatkan gelombang output maksimum tidak cacad dan mudah terbaca.
  - (b) Catat hasilnya :

- Bentuk dan tinggi gelombang input :



- Bentuk dan tinggi gelombang output :



- 6) Setelah selesai praktik, matikan sumber listrik, lepas semua peralatan, kembalikan ke tempat semula.
- 7) Buatlah laporan hasil praktik.

**Soal** (dikerjakan di laporan)

- 1) Tentukan nilai penguatan dari hasil praktik !
- 2) Hitung nilai penguatan dari rangkaian di atas !

==== Selamat bekerja ====

**Lembar Kerja 4 : Lebar Jalur (*Band Width*) penguat**

**Alat dan Bahan:**

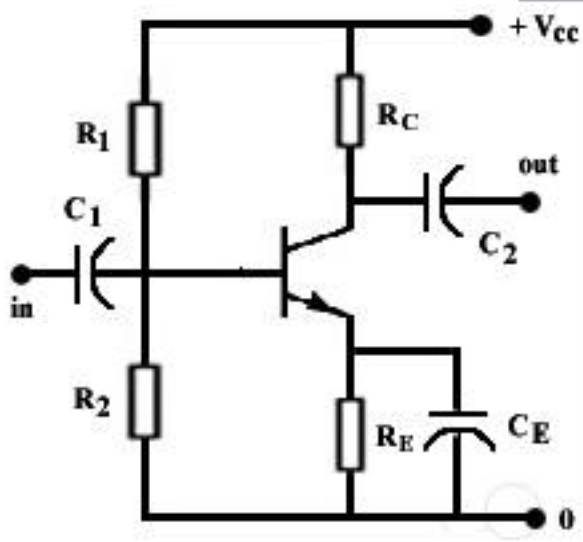
- |   |        |
|---|--------|
| 1) Transistor BC 108 .....  | 1 buah |
| 2) Resistor ( $R_1$ ) 10 k $\Omega$ .....                           | 1 buah |
| 3) Resistor ( $R_2$ ) 2,2 k $\Omega$ .....                          | 1 buah |
| 4) Resistor ( $R_C$ ) 3,6 k $\Omega$ .....                          | 1 buah |
| 5) Resistor ( $R_E$ ) 1 k $\Omega$ .....                            | 1 buah |
| 6) Kapasitor ( $C_1$ ), ( $C_2$ ), ( $C_E$ ) = 10 $\mu$ F/16V ..... | 3 buah |
| 7) <i>Audio Frequency Generator</i> (AFG) .....                     | 1 buah |
| 8) Catu daya 10 Vdc .....   | 1 buah |
| 9) Osiloskop dua kanal ( <i>dual trace</i> ) .....                  | 1 buah |

**Kesehatan dan Keselamatan Kerja**

- 1) Periksalah terlebih dahulu semua alat dan bahan sebelum digunakan !
- 2) Bacalah dan pahami petunjuk pratikum pada lembar kegiatan belajar!
- 3) Hati-hati dalam penggunaan peralatan praktikum !

**Langkah Kerja:**

- 1) Rakitlah rangkaian seperti gambar berikut, periksakan hasil rangkaian pada instruktur !



- 2) Hubungkan AFG di input.
- 3) Hubungkan osiloskop kanal 1 pada input dan kanal 2 pada output.
- 4) Setelah dinilai benar, hidupkan sumber tegangan Vcc.
- 5) Lakukan langkah-langkah sebagai berikut :
  - (a) Aturlah amplitudo AFG pada nilai  $10\text{ mV}_{(p-p)}$  , 20 Hz
  - (b) Atur tombol volt/div dan time/div osiloskop, sehingga didapatkan gelombang yang mudah dibaca.
  - (c) Catat hasil Vout pada tabel.
  - (d) Ubah AFG pada 30 Hz, amplitudo tetap pada  $10\text{ mV}_{(p-p)}$ .
  - (e) Catat hasil Vout pada tabel.
  - (f) Ubah AFG pada 40 Hz, amplitudo tetap pada  $10\text{ mV}_{(p-p)}$ .
  - (g) Catat hasil Vout pada tabel.
  - (h) Ulangi langkah-langkah di atas, untuk nilai frekuensi sesuai pada tabel !

Tabel

$V_{in} = 10\text{ mV}_{(p-p)}$

No.	f (Hz)	Vout ( $\text{mV}_{(p-p)}$ )	Bentuk gelombang output
1.	20		
2	30		
3	40		
4	50		
5	60		
6	70		



7	80		
8	90		
9	100		
10	200		
11	300		
12	400		
13	500		
14	600		
15	700		
16	800		
17	900		
18	1000		
19	2000		
20	3000		
21	4000		
22	5000		
23	6000		
24	7000		
25	8000		
26	9000		
27	10000		
28	11000		
29	12000		
30	13000		
31	14000		
32	15000		
33	16000		
34	17000		
35	18000		
36	19000		
37	20000		
38	30000		
39	40000		
40	50000		

41	60000		
42	70000		
43	80000		
44	90000		
45	100000		

- 6) Setelah selesai praktik, matikan sumber listrik, lepas semua peralatan, kembalikan ke tempat semula.
- 7) Buatlah laporan hasil praktik.

**Soal** (dikerjakan di laporan)

- 1) Gambarlah grafik tanggapan frekuensi (frequency respons) dari hasil tabel pada kertas semilog (logaritmis).
- 2) Tentukan lebar jalur dari penguat !

**Lembar Kerja 5 :**

**Proyek :** Sakelar Cahaya

Kerjakan di luar jam pelajaran

Waktu 1 minggu

**Alat dan Bahan:**

- 1) Perakitan dilakukan di PRT yang di desain sendiri.
- 2) Sumber tegangan dc 9 volt.
- 3) Transistor BC 108, atau yang setara.
- 4) Relay sesuaikan dengan kebutuhan tegangan kerja dan beban.
- 5) LDR sesuaikan dengan rangkaian.
- 6) Trimpot/potensiometer sesuaikan dengan kebutuhan.

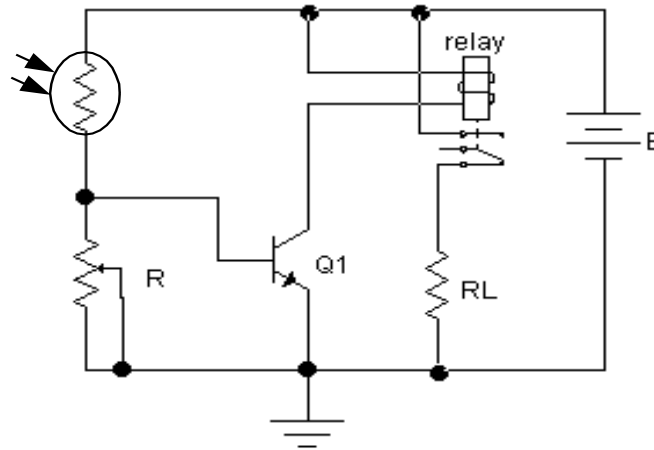
**Kesehatan dan Keselamatan Kerja**

- 1) Periksalah terlebih dahulu semua alat dan bahan sebelum digunakan !
- 2) Bacalah dan pahami petunjuk pratikum pada lembar kegiatan belajar !
- 3) Jika ada yang belum dimengerti, konsultasikan dengan instruktur/guru.

**Langkah Kerja:**

- 1) Rancanglah layout jalur PRT sesuai rangkaian.

- 2) Buatlah PRT yang sudah dirancang, yakinkan lebih dahulu agar tidak ada kesalahan. Periksakan ke instruktur/guru.
- 3) Periksakan PRT yang sudah dibuat ke instruktur/guru.
- 4) Rakitlah komponen yang sudah disiapkan, sesuai dengan gambar rangkaian berikut :



- 5) Lakukan uji coba sendiri, sambil mengalur trimpot/potensio.
- 6) Setelah rangkaian bekerja, lakukan pengukuran-pengukuran, sesuai dengan tabel.

Tabel

No.	Kondisi Rangkaian	Tegangan di Basis (Vdc)	Tegangan di Relay (Vdc)	Tegangan di Transistor (Vdc)
1.	Tidak bekerja (LDR tertutup)			
2	Bekerja (LDR kena cahaya)			

- 7) Buatlah laporan hasil praktik.

**Soal** (dikerjakan di laporan)

- 1) Tentukan nilai resistansi trimpot yang diperlukan !
- 2) Tentukan jenis beban yang dapat dikendalikan rangkaian beserta spesifikasinya !

==== Selamat bekerja ====

## 5. Transistor Efek Medan Persambungan (JFET)

### a. Tujuan Pembelajaran

- 1) Peserta didik dapat memahami prinsip kerja JFET.
- 2) Peserta didik dapat memahami cara pemberian bias pada JFET.

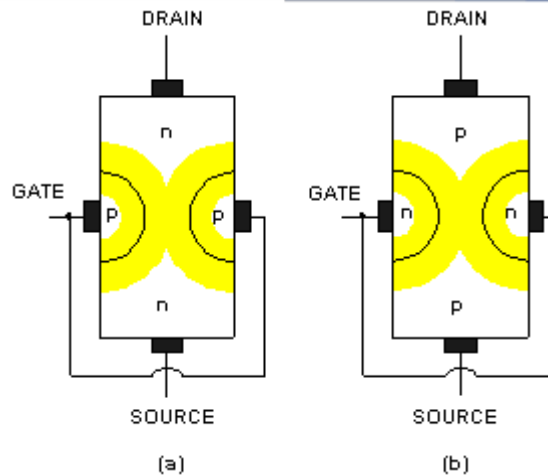
### b. Uraian Materi

Transistor bipolar merupakan tulang punggung elektronika linier. Operasinya tergantung pada dua macam muatan, yaitu lubang (*hole*) dan elektron. Itulah sebabnya disebut bipolar. Pada beberapa pemakaian linier, transistor bipolar adalah pilihan terbaik. Tetapi ada beberapa pemakaian yang akan lebih baik bila digunakan transistor unipolar. Disebut unipolar karena operasinya hanya tergantung satu macam muatan, lubang atau elektron, yaitu *Field Effect Transistor* (FET).

Transistor efek medan persambungan (*junction field effect transistor*, disingkat JFET), atau sering disingkat FET saja, adalah salah satu contoh transistor unipolar.

Ada dua jenis transistor FET yaitu JFET (*junction FET*) dan MOSFET (*metal-oxide semiconductor FET*). Pada dasarnya kedua jenis transistor memiliki prinsip kerja yang sama, namun tetap ada perbedaan yang mendasar pada struktur dan karakteristiknya.

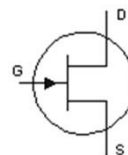
#### 1) Struktur JFET



Gambar 5.1 Struktur JFET (a) Kanal N (b) Kanal P

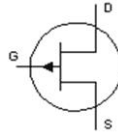
Gambar di atas menunjukkan struktur transistor JFET kanal N dan kanal P. Kanal N dibuat dari bahan semikonduktor tipe N dan kanal P dibuat dari semikonduktor tipe P. Ujung atas dinamakan *Drain* dan ujung bawah dinamakan *Source*. Pada kedua sisi kiri dan kanan terdapat *implant* semikonduktor yang berbeda tipe. Terminal kedua sisi implant ini terhubung satu dengan lainnya secara internal dan dinamakan *Gate*.

Istilah *field effect* (efek medan listrik) sendiri berasal dari prinsip kerja transistor ini yang berkenaan dengan lapisan deplesi (*depletion layer*). Lapisan ini terbentuk antara semikonduktor tipe N dan tipe P, karena bergabungnya elektron dan hole di sekitar daerah perbatasan. Sama seperti medan listrik, lapisan deplesi ini bisa membesar atau mengecil tergantung dari tegangan antara gate dengan source. Pada gambar di atas, lapisan deplesi ditunjukkan dengan warna kuning di sisi kiri dan kanan.



Gambar 5.2 Simbol JFET Saluran N

Ada juga JFET saluran P, yang terdiri dari sekeping silikon dari bahan P, ditemplei bahan semikonduktor tipe N di kedua sisinya. Persis merupakan kebalikan dari JFET saluran N.



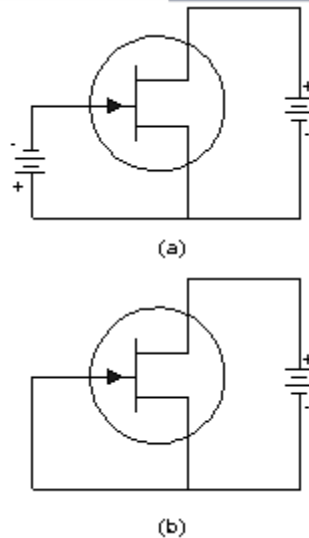
Gambar 5.3 Simbol JFET Saluran P

Perilaku JFET saluran P adalah komplementer dari JFET saluran N, yang berarti bahwa semua tegangan dan arus dibalik. Analog dengan transistor bipolar NPN dan PNP.

Karena struktur yang sama, terminal drain dan source untuk aplikasi frekuensi rendah dapat dibolak balik. Namun biasanya tidak demikian untuk aplikasi frekuensi tinggi. Umumnya JFET untuk aplikasi frekuensi tinggi memperhitungkan kapasitansi bahan antara gate dengan drain dan juga antara gate dengan source. Dalam pembuatan JFET, umumnya ada perbedaan kapasitansi gate terhadap drain dan antara gate dengan source..

## 2) Bias JFET Kanal N

Untuk menjelaskan prinsip kerja transistor JFET lebih jauh akan ditinjau transistor JFET kanal-n. Drain dan Source transistor ini dibuat dengan semikonduktor tipe N dan Gate dengan tipe N. Gambar berikut menunjukkan bagaimana transistor ini di beri tegangan bias. Tegangan bias antara gate dan source adalah tegangan *reverse bias* atau disebut bias negatif. Tegangan bias negatif berarti tegangan gate lebih negatif terhadap source. Perlu catatan, Kedua gate terhubung satu dengan lainnya (tidak tampak dalam gambar).



Gambar 5.4 Cara Memberi Bias JFET Kanal N

Gambar 5.4 memperlihatkan cara memberi bias pada JFET saluran N. Catu positif  $V_{DD}$  dipasang di antara penguras dan sumber. Hal ini menimbulkan aliran elektron bebas dari sumber ke penguras. Karena elektron harus mengalir melalui saluran, kuat arus penguras tergantung pada lebar saluran.

Catu negatif  $V_{GG}$  dipasang antara gerbang dan sumber. Pemasangan ini standar untuk semua pemakaian JFET. Gerbang JFET harus selalu mendapat prategangan balik untuk mencegah mengalirnya arus gerbang. Prategangan balik ini menimbulkan lapisan pengosongan di sekitar daerah P, mengakibatkan saluran yang menghantar menjadi sempit. Makin negatif tegangan gerbang, saluran menjadi makin sempit, karena lapisan pengosongan menjadi makin dekat satu dengan yang lain. Elektron yang mengalir dari *source* menuju *drain* harus melewati lapisan deplesi. Di sini lapisan deplesi berfungsi semacam keran air. Banyaknya elektron yang mengalir dari *source* menuju *drain* tergantung dari ketebalan lapisan deplesi. Lapisan deplesi bisa menyempit, melebar atau membuka tergantung dari tegangan gate terhadap *source*.

Jika gate semakin negatif terhadap *source*, maka lapisan deplesi akan semakin menebal. Lapisan deplesi bisa saja menutup seluruh kanal transistor bahkan dapat menyentuh *drain* dan *source*. Ketika keadaan ini terjadi, tidak ada arus yang dapat mengalir atau sangat kecil sekali. Jadi jika tegangan gate semakin negatif terhadap *source* maka semakin kecil arus yang bisa melewati kanal *drain* dan *source*.

Nilai tegangan gerbang yang menyebabkan saluran terputus, dinotasikan  $V_{GS(put)}$ . Nilai  $V_{GS(put)}$  untuk berbagai tipe JFET bisa berbeda-beda, biasanya tipikal sekitar -4V.

Dengan mengabaikan arus bocor gerbang, arus elektron bebas dari sumber semua sampai ke penguras, arus tersebut untuk selanjutnya disebut arus penguras diberi notasi  $I_D$ .

Jika misalnya tegangan gate dari nilai negatif perlahan-lahan dinaikkan sampai sama dengan tegangan Source. Ternyata lapisan deplesi mengecil hingga sampai suatu saat terdapat celah sempit. Arus elektron mulai mengalir melalui celah sempit ini dan terjadilah konduksi Drain dan Source. Arus yang terjadi pada keadaan ini adalah arus maksimum yang dapat mengalir berapapun tegangan drain terhadap source. Hal ini karena celah lapisan deplesi sudah maksimum tidak bisa lebih lebar lagi. Tegangan gate tidak bisa dinaikkan menjadi positif, karena kalau nilainya positif maka gate-source tidak lain hanya sebagai dioda.

Karena gerbang hampir tidak mengalirkan arus, ini identik dengan impedansi masukan yang sangat besar. Resistansi masuk JFET dapat mencapai ratusan mega ohm. Inilah keuntungan JFET dibanding transistor bipolar, sehingga JFET lebih disukai untuk dipakai pada rangkaian-rangkaian yang membutuhkan impedansi masukan yang sangat tinggi dari pada transistor bipolar.

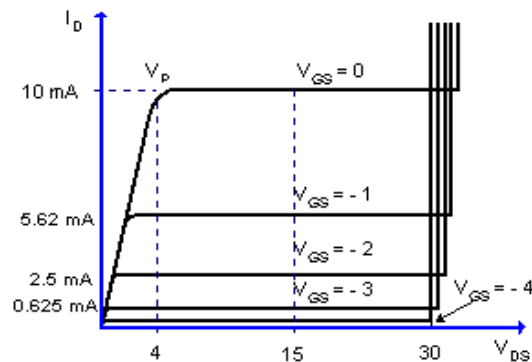
Transistor JFET kanal-p memiliki prinsip yang sama dengan JFET kanal-n, hanya saja kanal yang digunakan adalah semikonduktor tipe p. Dengan demikian polaritas tegangan dan arah arus berlawanan jika dibandingkan dengan transistor JFET kanal-n. Simbol rangkaian untuk tipe p juga sama, hanya saja dengan arah panah yang berbeda.

### 3) Kurva *Drain*

Jika gate dan source dihubung singkat, maka akan diperoleh arus drain maksimum. Ingat jika  $V_{GS}=0$  lapisan deplesi kiri dan kanan pada posisi yang hampir membuka. Perhatikan contoh kurva drain pada gambar berikut, yang menunjukkan karakteristik arus drain  $I_D$  dan tegangan drain-source  $V_{DS}$ . Terlihat arus drain  $I_D$  tetap (konstan) setelah  $V_{DS}$  melewati suatu besar tegangan tertentu yang disebut  $V_p$ .



Pada keadaan ini ( $V_{GS}=0$ ) celah lapisan deplesi hampir bersingungan dan sedikit membuka. Arus  $I_D$  bisa konstan karena celah deplesi yang sempit itu mencegah aliran arus  $I_D$  yang lebih besar. Perumpamaannya sama seperti selang air plastik yang ditekan dengan jari, air yang mengalir juga tidak bisa lebih banyak lagi. Dari sinilah dibuat istilah *pinchoff voltage* (tegangan jepit) dengan simbol  $V_P$ . Arus  $I_D$  maksimum ini di sebut  $I_{DSS}$  yang berarti arus drain-source jika gate dihubung singkat (*shorted gate*). Ini adalah arus maksimum yang bisa dihasilkan oleh suatu transistor JFET dan karakteristik  $I_{DSS}$  ini tercantum di data sheet.



Gambar 5.5 Karakteristik JFET

Gambar 5.5 memperlihatkan beberapa lengkungan penguras JFET. Bandingkan dengan lengkungan-lengkungan pada transistor bipolar. Di sini ada juga daerah jenuh, daerah aktif, daerah dadal, dan daerah putus.

Perhatikan mulai dari  $V_{GS} = 0$ , yang dikenal sebagai gerbang dihubung singkat. Pada kondisi ini, arus penguras naik dengan cepat, sampai  $V_{DS}$  mencapai 4V. Di atas nilai  $V_{DS} = 4V$ , arus penguras mendatar, hampir horisontal. Pada nilai  $V_{DS} = 4V$  sampai 30 V, arus penguras hampir konstan, JFET berlaku sebagai sumber arus dengan nilai 10 mA. Pada saat  $V_{DS}$  melebihi 30 V, JFET dadal. Artinya, daerah aktif JFET berkisar antara 4 V dan 30 V.

JFET berlaku sebagai sumber arus konstan sampai pada tegangan tertentu yang disebut  $V_{DS(max)}$ . Tegangan maksimum ini disebut *breakdown voltage* dimana arus tiba-tiba menjadi tidak terhingga. Tentu transistor tidaklah dimaksudkan untuk bekerja sampai daerah breakdown. Daerah antara  $V_P$  dan  $V_{DS(max)}$  disebut daerah active (*active region*). Sedangkan 0 volt sampai tegangan  $V_P$  disebut daerah Ohmic (*Ohmic region*).

#### 4) Daerah Ohmic

Pada tegangan  $V_{DS}$  antara 0 volt sampai tegangan *pinchoff*  $V_P=4$  volt, arus  $I_D$  menaik dengan kemiringan yang tetap. Daerah ini disebut daerah Ohmic. Tentu sudah maklum bahwa daerah Ohmic ini tidak lain adalah resistansi drain-source dan termasuk celah kanal diantara lapisan deplesi. Ketika bekerja pada daerah ohmic, JFET berlaku seperti resistor dan dapat diketahui besar resistansinya adalah :

$$R_{DS} = V_P / I_{DSS}$$

$R_{DS}$  disebut *ohmic resistance*, sebagai contoh di datasheet diketahui  $V_P = 4V$  dan  $I_{DSS} = 10$  mA, maka dapat diketahui :

$$R_{DS} = 4V / 10mA = 400 \text{ Ohm}$$

#### 5) Tegangan *Cutt-off Gate*

Dari contoh kurva drain di atas terlihat beberapa garis-garis kurva untuk beberapa tegangan  $V_{GS}$  yang berbeda. Pertama adalah kurva paling atas dimana  $I_{DSS}=10$  mA dan kondisi ini tercapai jika  $V_{GS}=0$  dan perhatikan juga tegangan *pinchoff*  $V_P=4V$ . Kemudian kurva berikutnya adalah  $V_{GS} = -1V$  lalu  $V_{GS}=-2V$  dan seterusnya. Jika  $V_{GS}$  semakin kecil terlihat arus  $I_D$  juga semakin kecil.

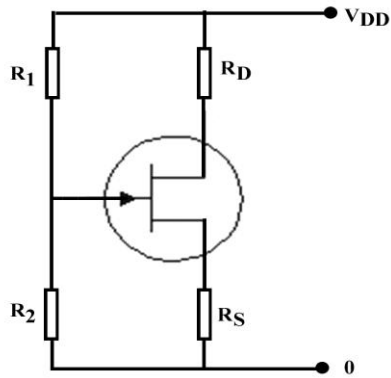
Perhatikan kurva yang paling bawah dimana  $V_{GS}=-4V$ . Pada kurva ternyata arus  $I_D$  sangat kecil sekali dan hampir nol. Tegangan ini dinamakan tegangan *cutoffgate-source(gate source cutoff voltage)* yang ditulis sebagai  $V_{GS(off)}$ . Pada saat ini lapisan deplesi sudah bersingungan satu sama lain, sehingga arus yang bisa melewati kecil sekali atau hampir nol.

Bukan suatu kebetulan bahwa kenyataannya bahwa  $V_{GS(off)} = -4V$  dan  $V_P = 4V$ . Ternyata memang pada saat demikian lapisan deplesi bersentuhan atau hampir bersentuhan.

Maka di datasheet biasanya hanya ada satu besaran yang tertera  $V_{GS(off)}$  atau  $V_P$ . Oleh karena sudah diketahui hubungan persamaan :

$$V_{GS(off)} = -V_P$$

JFET banyak juga dipakai sebagai amplifier dengan bias pembagi tegangan sebagai berikut :



Gambar 5.6 Bias pembagi tegangan JFET

Pada gambar 5.6 didapatkan :

Tegangan thevenin atau tegangan gerbang adalah

$$V_G (V_{TH}) = [R_2 / (R_1 + R_2)] \times V_{DD}$$

Tegangan ini adalah tegangan dc dari gerbang ke tanah. Karena adanya  $V_{GS}$ , tegangan dari sumber ke tanah adalah

$$V_S = V_{TH} - V_{GS}$$

Dengan demikian, arus penguras sama dengan

$$I_D = (V_{TH} - V_{GS}) / R_S$$

Contoh perhitungan :

Pada gambar 5.6 :  $R_1 = 1 \text{ M}\Omega$ ,  $R_2 = 1 \text{ M}\Omega$ ,  $R_D = 4,7 \text{ k}\Omega$ ,  $R_S = 7,5 \text{ k}\Omega$ ,  $V_{DD} = 30\text{V}$

Bila  $V_{GS}$  minimum adalah  $-1\text{V}$ , berapa arus penguras ?

Bila  $V_{GS}$  maksimum adalah  $-5\text{V}$ , berapa arus penguras ?

Hitung tegangan penguras terhadap tanah !

Penyelesaian :

$$V_G (V_{TH}) = [R_2 / (R_1 + R_2)] \times V_{DD} = \frac{1}{2} \times 30\text{V} = 15\text{V}$$

Arus penguras minimum

$$I_{D\min} = \{15\text{V} - (-1\text{V})\} / 7,5 \text{ k}\Omega = 2,13 \text{ mA}$$

Arus penguras maksimum

$$I_{D\max} = \{15\text{V} - (-5\text{V})\} / 7,5 \text{ k}\Omega = 2,67 \text{ mA}$$

Pada  $I_{D\min} = 2,13 \text{ mA}$  tegangan penguras adalah

$$V_D = 30\text{V} - (2,13 \text{ mA}) (4,7 \text{ k}\Omega) = 20\text{V}$$

Pada  $I_{D\max} = 2,67 \text{ mA}$ , tegangan penguras adalah

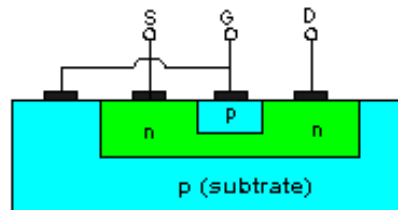
$$V_D = 30\text{V} - (2,67 \text{ mA}) (4,7 \text{ k}\Omega) = 17,5\text{V}$$

Ada besaran ac yang penting untuk analisa rangkaian-rangkaian JFET, yang disebut transkonduktansi, diberi notasi  $g_m$ . Dalam rumus, transkonduktansi adalah

$$g_m = \Delta I_D / \Delta V_{GS} \quad \text{ini artinya} \quad g_m = i_d / v_{gs}$$

#### 6) Pabrikasi JFET

Kalau sebelumnya sudah dijelaskan bagaimana struktur JFET secara teoritis, maka gambar berikut adalah bagaimana sebenarnya transistor JFET-n dibuat.



Gambar 5.7 Struktur Penampang JFET-N

Transistor JFET-n dibuat di atas satu lempengan semikonduktor tipe-p sebagai subtrat (**substrate**) atau dasar (*base*). Untuk membuat kanal n, di atas subtrat di-*implant* semikonduktor tipe n yaitu dengan memberikan doping elektron. Kanal-n ini akan menjadi drain dan source. Kemudian di atas kanal-n dibuat implant tipe-p, caranya adalah dengan memberi doping p (*hole*). Implant tipe p ini yang menjadi gate. Gate dan subtrat disambungkan secara internal.

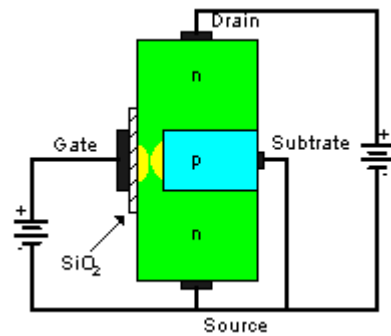
#### 7) MOSFET

Mirip seperti JFET, transistor MOSFET (*Metal oxide*FET) memiliki drain, source dan gate. Namun perbedaannya gate terisolasi oleh suatu bahan oksida. Gate sendiri terbuat dari bahan metal seperti aluminium. Oleh karena itulah transistor ini dinamakan *metal-oxide*. Karena gate yang terisolasi, sering jenis transistor ini disebut juga IGFET yaitu *insulated-gate*FET.

Ada dua jenis MOSFET, yang pertama jenis *depletion-mode* dan yang kedua jenis *enhancement-mode*. Jenis MOSFET yang kedua adalah komponen utama dari gerbang logika dalam bentuk IC (*integrated circuit*), uC (*micro controller*) dan uP (*micro processor*) yang tidak lain adalah komponen utama dari komputer modern saat ini.

a) MOSFET Depletion-mode

Gambar berikut menunjukkan struktur dari transistor jenis ini. Pada sebuah kanal semikonduktor tipe n terdapat semikonduktor tipe p dengan menyisakan sedikit celah. Dengan demikian diharapkan elektron akan mengalir dari source menuju drain melalui celah sempit ini. Gate terbuat dari metal (seperti aluminium) dan terisolasi oleh bahan oksida tipis  $\text{SiO}_2$  yang tidak lain adalah kaca.



Gambar 5.8 Struktur MOSFET Depletion-mode

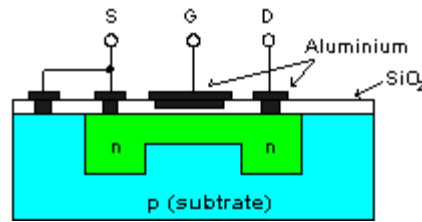
Semikonduktor tipe p di sini disebut subtrat p dan biasanya dihubung singkat dengan source. Ingat seperti pada transistor JFET lapisan deplesi mulai membuka jika  $V_{GS} = 0$ .

Dengan menghubungkan singkat subtrat p dengan source diharapkan ketebalan lapisan deplesi yang terbentuk antara subtrat dengan kanal adalah maksimum. Sehingga ketebalan lapisan deplesi selanjutnya hanya akan ditentukan oleh tegangan gate terhadap source. Pada gambar, lapisan deplesi yang dimaksud ditunjukkan pada daerah yang berwarna kuning.

Semakin negatif tegangan gate terhadap source, akan semakin kecil arus drain yang bisa lewat atau bahkan menjadi 0 pada tegangan negatif tertentu. Karena lapisan deplesi telah menutup kanal. Selanjutnya jika tegangan gate dinaikkan sama dengan tegangan source, arus akan mengalir. Karena lapisan deplesi mulai membuka. Sampai di sini prinsip kerja transistor MOSFET *depletion-mode* tidak berbeda dengan transistor JFET.

Karena gate yang terisolasi, tegangan kerja  $V_{GS}$  boleh positif. Jika  $V_{GS}$  semakin positif, arus elektron yang mengalir dapat semakin besar. Di sini letak perbedaannya dengan JFET, transistor MOSFET *depletion-mode* bisa bekerja sampai tegangan gate positif.

b) Pabrikasi MOSFET depletion-mode

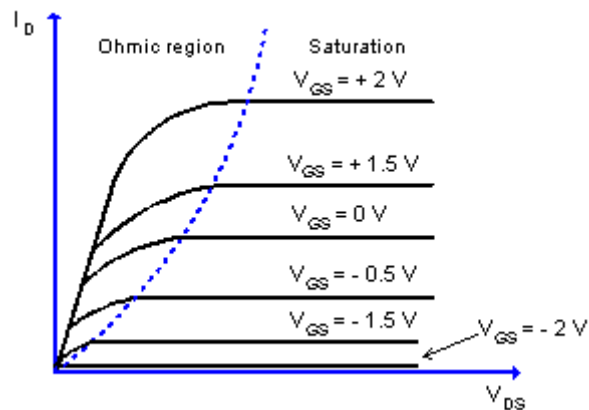


Gambar 5.9 Penampang D-MOSFET (*Depletion-mode*)

Struktur ini adalah penampang MOSFET *depletion-mode* yang dibuat di atas sebuah lempengan semikonduktor tipe p. Implant semikonduktor tipe n dibuat sedemikian rupa sehingga terdapat celah kanal tipe n. Kanal ini menghubungkan drain dengan source dan tepat berada di bawah gate. Gate terbuat dari metal aluminium yang diisolasi dengan lapisan SiO<sub>2</sub> (kaca). Dalam beberapa buku, transistor MOSFET *depletion-mode* disebut juga dengan nama D-MOSFET.

c) Kurva Drain MOSFET depletion mode

Analisa kurva drain dilakukan dengan mencoba beberapa tegangan gate  $V_{GS}$  konstan, lalu dibuat grafik hubungan antara arus drain  $I_D$  terhadap tegangan  $V_{DS}$ .



Gambar 5.10 Kurva Drain MOSFET Depletion-mode

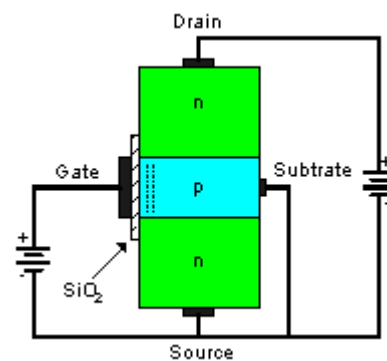
Dari kurva ini terlihat jelas bahwa transistor MOSFET *depletion-mode* dapat bekerja (*ON*) mulai dari tegangan  $V_{GS}$  negatif sampai positif. Terdapat dua daerah kerja, yang pertama adalah daerah ohmic dimana resistansi drain-source adalah fungsi dari :

$$R_{DS(on)} = V_{DS}/I_{DS}$$

Jika tegangan  $V_{GS}$  tetap dan  $V_{DS}$  terus dinaikkan, transistor selanjutnya akan berada pada daerah saturasi. Jika keadaan ini tercapai, arus  $I_{DS}$  adalah konstan. Tentu saja ada tegangan  $V_{GS(max)}$ , yang diperbolehkan. Karena jika lebih dari tegangan ini akan dapat merusak isolasi gate yang tipis alias merusak transistor itu sendiri.

d) MOSFET Enhancement-mode

Jenis transistor MOSFET yang kedua adalah MOSFET *enhancement-mode*. Transistor ini adalah evolusi jenius berikutnya setelah penemuan MOSFET *depletion-mode*. Gate terbuat dari metal aluminium dan terisolasi oleh lapisan  $SiO_2$  sama seperti transistor MOSFET *depletion-mode*. Perbedaan struktur yang mendasar adalah, subtrat pada transistor MOSFET *enhancement-mode* sekarang dibuat sampai menyentuh gate, seperti terlihat pada gambar beritu ini. Lalu bagaimana elektron dapat mengalir ?. Silahkan terus menyimak tulisan berikut ini.



Gambar 5.11 Struktur MOSFET Enhancement-mode

Gambar atas ini adalah transistor MOSFET *enhancement mode* kanal n. Jika tegangan gate  $V_{GS}$  dibuat negatif, tentu saja arus elektron tidak dapat mengalir. Juga ketika  $V_{GS}=0$  ternyata arus belum juga bisa mengalir, karena tidak ada lapisan deplesi maupun celah yang bisa dialiri elektron. Satu-satunya jalan adalah dengan memberi tegangan  $V_{GS}$  positif. Karena subtrat terhubung dengan source, maka jika tegangan gate positif berarti tegangan gate terhadap subtrat juga positif.

Tegangan positif ini akan menyebabkan elektron tertarik ke arah subtrat p. Elektron-elektron akan bergabung dengan hole yang ada pada subtrat p. Karena potensial gate lebih positif, maka elektron terlebih dahulu tertarik dan menumpuk di sisi subtrat yang berbatasan dengan gate. Elektron akan terus menumpuk dan

tidak dapat mengalir menuju gate karena terisolasi oleh bahan insulator  $\text{SiO}_2$  (kaca).

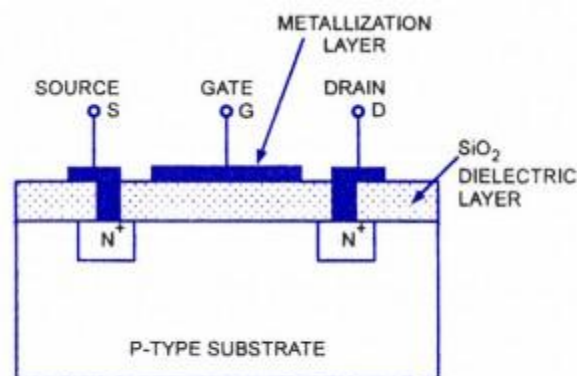
Jika tegangan gate cukup positif, maka tumpukan elektron akan menyebabkan terbentuknya semacam lapisan n yang negatif dan seketika itulah arus drain dan source dapat mengalir. Lapisan yang terbentuk ini disebut dengan istilah *inversion layer*. Kira-kira terjemahannya adalah lapisan dengan tipe yang berbalikan. Di sini karena substratnya tipe p, maka lapisan *inversion* yang terbentuk adalah bermuatan negatif atau tipe n.

Tentu ada tegangan minimum dimana lapisan *inversion* n mulai terbentuk. Tegangan minimum ini disebut tegangan *threshold*  $V_{GS(th)}$ . Tegangan  $V_{GS(th)}$  oleh pabrik pembuat tertera di dalam datasheet.

Di sini letak perbedaan utama prinsip kerja transistor MOSFET *enhancement-mode* dibandingkan dengan JFET. Jika pada tegangan  $V_{GS} = 0$ , transistor JFET sudah bekerja atau ON, maka transistor MOSFET *enhancement-mode* masih OFF. Dikatakan bahwa JFET adalah komponennormally ON dan MOSFET adalah komponen normally OFF.

e) Pabrikasi MOSFET *enhancement-mode*

Transistor MOSFET *enhancement mode* dalam beberapa literatur disebut juga dengan nama **E-MOSFET**.



*N-Channel E-MOSFET Structure*

Gambar 5.12 Penampang E-MOSFET (*enhancement-mode*)

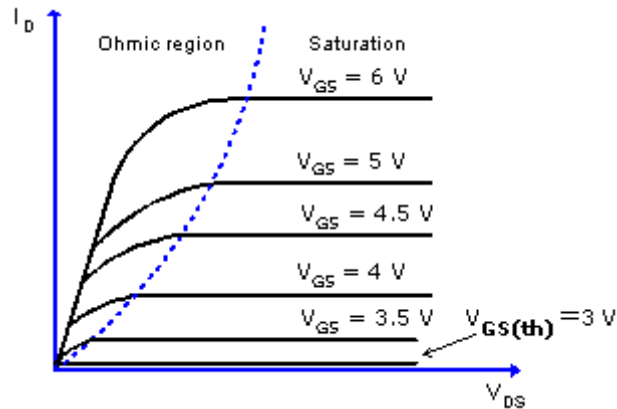
Gambar di atas adalah konstruksi transistor MOSFET *enhancement-mode* dibuat. Sama seperti MOSFET *depletion-mode*, tetapi perbedaannya disini tidak ada kanal yang menghubungkan drain dengan source. Kanal n akan terbentuk



(*enhanced*) dengan memberi tegangan  $V_{GS}$  diatas tegangan *threshold* tertentu. Inilah struktur transistor yang paling banyak di terapkan dalam IC digital.

f) Kurva Drain MOSFET *enhancement-mode*

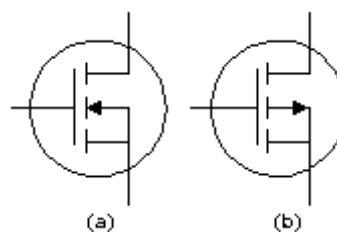
Mirip seperti kurva D-MOSFET, kurva drain transistor E-MOSFET adalah seperti yang ditunjukkan pada gambar berikut. Namun di sini  $V_{GS}$  semua bernilai positif. Garis kurva paling bawah adalah garis kurva dimana transistor mulai ON. Tegangan  $V_{GS}$  pada garis kurva ini disebut tegangan *threshold*  $V_{GS(th)}$ .



Gambar 5.13 Kurva Drain E-MOSFET

Karena transistor MOSFET umumnya digunakan sebagai saklar (*switch*), parameter yang penting pada transistor E-MOSFET adalah resistansi drain-source. Biasanya yang tercantum pada datasheet adalah resistansi pada saat transistor ON. Resistansi ini dinamakan  $R_{DS(on)}$ . Besar resistansi bervariasi mulai dari 0.3 Ohm sampai puluhan Ohm. Untuk aplikasi *power switching*, semakin kecil resistansi  $R_{DS(on)}$  maka semakin baik transistor tersebut. Karena akan memperkecil rugi-rugi disipasi daya dalam bentuk panas. Juga penting diketahui parameter arus drain maksimum  $I_{D(max)}$  dan disipasi daya maksimum  $P_{D(max)}$ .

g) Simbol transistor MOSFET

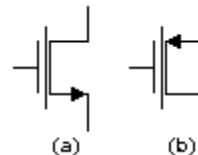


Gambar 5.14 Simbol MOSFET, (a) Kanal-N (b) Kanal-P

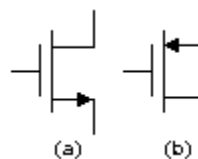
Garis putus-putus pada simbol transistor MOSFET menunjukkan struktur transistor yang terdiri drain, source dan subtrat serta gate yang terisolasi. Arah panah pada subtrat menunjukkan type lapisan yang terbentuk pada subtrat ketika transistor ON sekaligus menunjukkan type kanal transistor tersebut. Kedua simbol di atas dapat digunakan untuk menggambarkan D-MOSFET maupun E-MOSFET.

#### h) NMOS dan PMOS

Transistor MOSFET dalam berbagai referensi disingkat dengan nama transistor MOS. Dua jenis tipe n atau p dibedakan dengan nama NMOS dan PMOS. Simbol untuk menggambarkan MOS tipe depletion-mode dibedakan dengan tipe enhancement-mode. Perbedaan ini perlu untuk rangkaian-rangkaian rumit yang terdiri dari kedua jenis transistor tersebut.

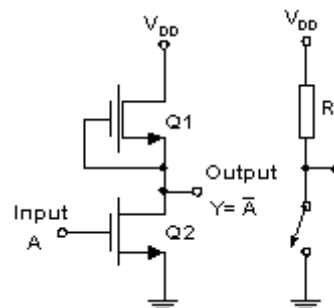


Gambar 5.15 Simbol Transistor (a) NMOS (b) PMOS Tipe Depletion Mode



Gambar 5.16 Simbol Transistor (a) NMOS (b) PMOS Tipe Enhancement Mode

Transistor MOS adalah tipe transistor yang paling banyak dipakai untuk membuat rangkaian gerbang logika. Ratusan bahkan ribuan gerbang logika dirangkai di dalam sebuah IC (*integrated circuit*) menjadi komponen yang canggih seperti mikrokontroler dan mikroprosesor. Contoh gerbang logika yang paling dasar adalah sebuah inverter.

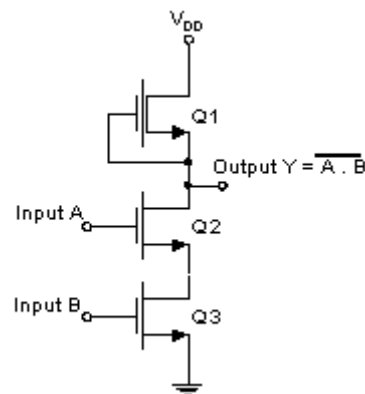


Gambar 5.17 Gerbang NOT Inverter MOS

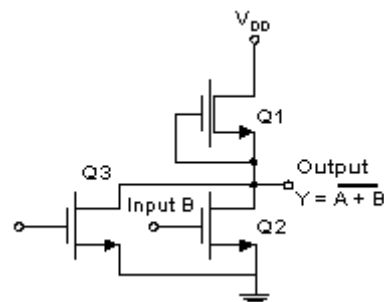
Gerbang inverter MOS di atas terdiri dari 2 buah transistor Q1 dan Q2. Transistor Q1 adalah transistor NMOS *depletion-mode* yang pada rangkaian ini berlaku sebagai beban  $R_L$  untuk transistor Q2. Seperti yang sudah dimaklumi, beban  $R_L$  ini tidak lain adalah resistansi  $R_{DS(on)}$  dari transistor Q1. Transistor Q2 adalah transistor NMOS *enhancement-mode*. Di sini transistor Q2 berfungsi sebagai saklar (*switch*) yang bisa membuka atau menutup (ON/OFF). Transistor ON atau OFF tergantung dari tegangan input.

Jika tegangan input  $A = 0$  volt (logik 0), maka saklar Q2 membuka dan tegangan output  $Y = V_{DD}$  (logik 1). Dan sebaliknya jika input  $A = V_{DD}$  (logik 1) maka saklar menutup dan tegangan output  $Y = 0$  volt (logik 0). Inverter ini tidak lain adalah gerbang NOT, dimana keadaan output adalah kebalikan dari input.

Gerbang dasar lainnya adalah seperti gerbang NAND dan NOR. Contoh diagram berikut adalah gerbang NAND dan NOR yang memiliki dua input A dan B.



Gambar 5.18 Gerbang NAND Transistor MOS



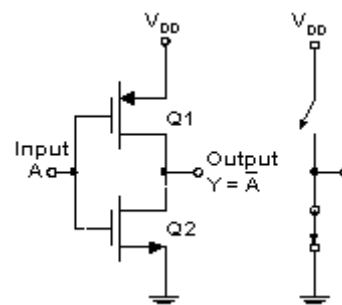
Gambar 5.19 Gerbang NOR Transistor MOS

Bagaimana caranya membuat gerbang AND dan OR. Tentu saja bisa dengan menambahkan sebuah inverter di depan gerbang NAND dan NOR.

i) Transistor CMOS

CMOS adalah evolusi dari komponen digital yang paling banyak digunakan karena memiliki karakteristik konsumsi daya yang sangat kecil. CMOS adalah singkatan dari *Complementary MOS*, yang strukturnya terdiri dari dua jenis transistor PMOS dan NMOS. Keduanya adalah transistor MOS tipe *enhancement-mode*.

Inverter gerbang NOT dengan struktur CMOS adalah seperti gambar yang berikut ini. Beban  $R_L$  yang sebelumnya menggunakan transistor NMOS tipe depletion-mode, digantikan oleh transistor PMOS enhancement-mode.



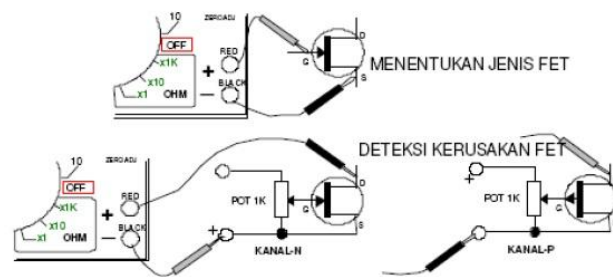
Gambar 5.20 Gerbang NOT Inverter CMOS

Namun disini Q1 bukan sebagai beban, tetapi kedua transistor berfungsi sebagai *complementary switch* yang bekerja bergantian. Jika input 0 (*low*) maka transistor Q1 menutup dan sebaliknya Q2 membuka, sehingga keluaran tersambung ke VDD (*high*). Sebaliknya jika input 1 (*high*) maka transistor Q1 akan membuka dan Q2 menutup, sehingga keluaran terhubung dengan ground 0 volt (*low*).

Bicara tentang arus keluar ( $I_D$ ), pada JFET kurang dapat dikendalikan. Untuk mendapatkan perubahan arus keluar yang tertentu, JFET membutuhkan perubahan tegangan masuk yang lebih besar dibanding pada transistor bipolar, ini artinya penguatan (bati) tegangan JFET lebih kecil dibanding transistor bipolar.

j) Cara Pengetesan FET

Penentuan jenis FET dilakukan dengan saklar jangkah pada x100 penyidik hitam pada Source dan merah pada Gate. Bila jarum menyimpang, maka jenis FET adalah kanal P dan bila tidak, FET adalah kanal N.



Gambar 5.21 Pengetesan FET

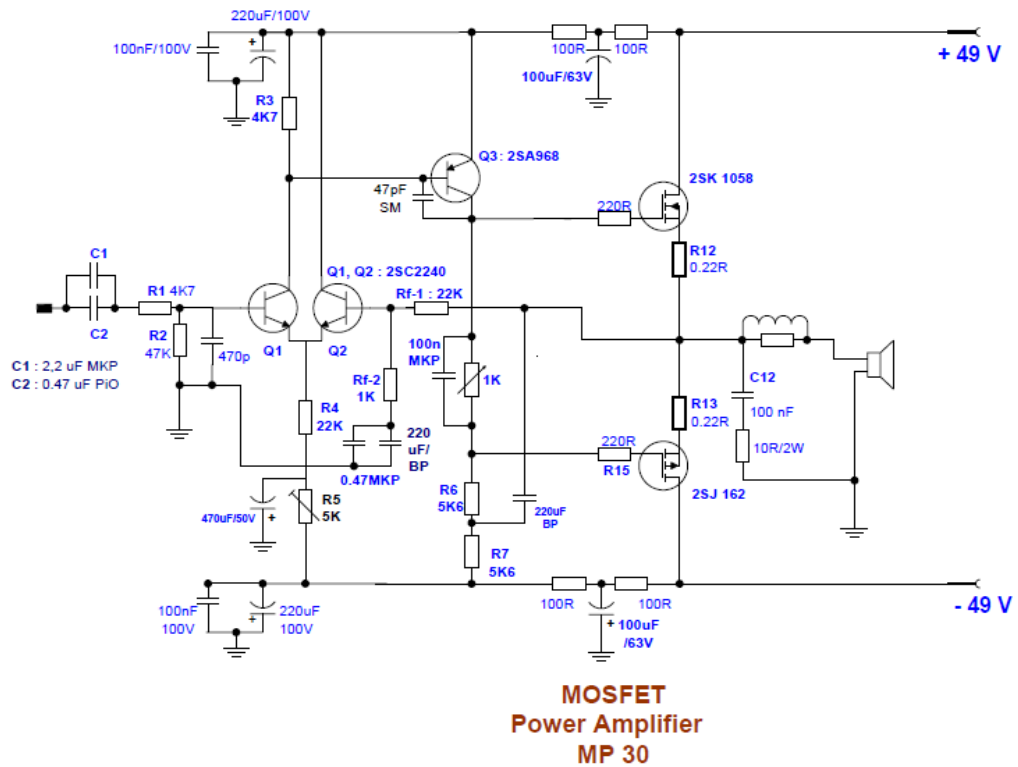
Kerusakan FET dapat diamati dengan rangkaian pada gambar diatas. Dengan Menggunakan potensiometer dan dirangkai seperti gambar, Saklar Jangkah diletakkan pada x1k atau x10k, potensio pada minimum, resistansi harus kecil. Bila potensio diputar ke kanan, resistansi harus tak terhingga. Bila peristiwa ini tidak terjadi, maka kemungkinan FET rusak

c. Rangkuman

- 1) Transistor FET termasuk perangkat yang disebut *voltage-controlled device* yang mana tegangan masukan (input) mengatur arus keluaran (output).
- 2) Pada transistor FET, besar tegangan gate-source ( $V_{GS}$ ) menentukan jumlah arus yang dapat mengalir antara drain dan source.
- 3) Secara praktis, pada FET tidak ada arus masuk, artinya hambatan pada masukan sangat besar. Inilah kelebihan FET dibanding transistor bipolar.
- 4) Transistor MOSFET yang dikenal dengan sebutan transistor MOS umumnya gampang rusak. Ada kalanya karena tegangan gate yang melebihi tegangan  $V_{GS(max)}$ . Karena lapisan oksida yang amat tipis, transistor MOS rentan terhadap tegangan statik (*static voltage*) yang bisa mencapai ribuan volt. Untuk itulah biasanya MOS dalam bentuk transistor maupun IC selalu dikemas menggunakan anti static. Terminal atau kaki-kakinya di hubung singkat untuk menghindari tegangan statik ini. Transistor MOS yang mahal karena  $R_{DS(on)}$  yang kecil, biasanya dilengkapi dengan zener didalamnya. Zener diantara gate dan source ini berfungsi sebagai proteksi tegangan yang berlebih. Walaupun zener ini sebenarnya akan menurunkan impedansi input gate, namun cukup seimbang antara performance dan harganya itu.

d. Tugas

Pelajarilah gambar rangkaian di bawah ini, kemudian buatlah tulisan tentang fungsi dan cara kerja rangkaian. (Kerjakan di luar jam pelajaran, waktu 1 minggu)



e. Lembar Kerja

**Lembar Kerja 1 : Karakteristik JFET**

**Alat dan Bahan:**

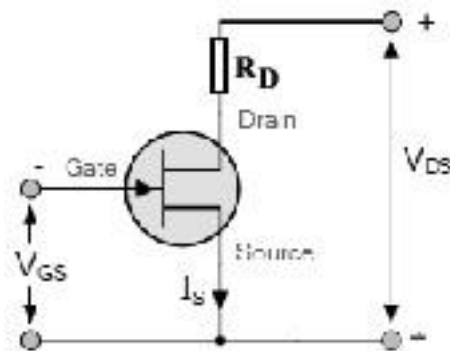
- |                                  |        |
|----------------------------------|--------|
| 1) JFET .....                    | 1 buah |
| 2) Sumber Daya 0 - 12 V dc ..... | 2 Unit |
| 3) Voltmeter dc .....            | 1 unit |

**Kesehatan dan Keselamatan Kerja**

- 1) Periksa terlebih dahulu semua alat dan bahan sebelum digunakan !
- 2) Bacalah dan pahami petunjuk praktikum pada lembar kegiatan belajar!
- 3) Hati-hati dalam penggunaan peralatan praktikum!
- 4) Hati-hati dengan polaritas tegangan sumber.

**Langkah Kerja:**

- 1) Rakitlah rangkaian seperti Gambar berikut, periksakan hasil rangkaian pada instruktur !



- 2) Setelah dinilai benar, hidupkan sumber tegangan  $V_s$ .
- 3) Lakukan langkah-langkah sebagai berikut :
  - (a) Atur tegangan sumber  $V_{GS} = -1V$ ,  $V_{DD} = 1V$
  - (b) Ukur tegangan di  $R_D$ . Catat hasilnya ke tabel.
  - (c) Naikkan  $V_{DD}$  jadi 2V,  $V_{GS}$  tetap -1V, ukur  $V_{R_D}$ . Catat hasilnya ke tabel
  - (d) Ulangi langkah di atas, untuk nilai  $V_{DD}$  3V, 4 V, dan seterusnya sampai 12V.
  - (e) Naikkan  $V_{GS}$  ke -2V, ulangi pengukuran tegangan  $R_D$  untuk nilai  $V_{DD}$  1V, 2V, 3V dan seterusnya, sampai 12V.

4) Ulangi langkah-langkah di atas untuk nilai  $V_{GS}$  -3V dan -4V..

Tabel 1.  $V_{GS} = -0V$

No.	$V_{DD}(V)$	$V_{RD} (V)$	$I_D = V_{RD}/R_D$ (mA)
1	1		
2	2		
3	3		
4	4		
5	5		
6	6		
7	7		
8	8		
9	9		
10	10		
11	11		
12	12		

Tabel 2.  $V_{GS} = -1V$

No.	$V_{DD}(V)$	$V_{RD} (V)$	$I_D = V_{RD}/R_D$ (mA)
1	1		
2	2		
3	3		
4	4		
5	5		
6	6		
7	7		
8	8		
9	9		
10	10		
11	11		
12	12		



Tabel 3.  $V_{GS} = -2V$

No.	$V_{DD}(V)$	$V_{RD}(V)$	$I_D = V_{RD}/R_D$ (mA)
1	1		
2	2		
3	3		
4	4		
5	5		
6	6		
7	7		
8	8		
9	9		
10	10		
11	11		
12	12		

Tabel 4.  $V_{GS} = -3V$

No.	$V_{DD}(V)$	$V_{RD}(V)$	$I_D = V_{RD}/R_D$ (mA)
1	1		
2	2		
3	3		
4	4		
5	5		
6	6		
7	7		
8	8		
9	9		
10	10		
11	11		
12	12		

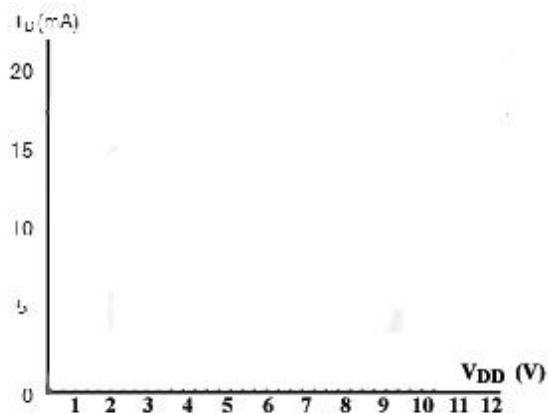
Tabel 5.  $V_{GS} = -4V$

No.	$V_{DD}(V)$	$V_{RD}(V)$	$I_D = V_{RD}/R_D$ (mA)
1	1		
2	2		
3	3		
4	4		
5	5		
6	6		
7	7		
8	8		
9	9		
10	10		
11	11		
12	12		

- 5) Setelah selesai praktik, matikan sumber listrik, lepas semua peralatan, kembalikan ke tempat semula.
- 6) Buatlah laporan hasil praktik.

Soal (dikerjakan di laporan)

Buatlah 5 grafik karakteristik  $V_{DD}$  versus  $I_D$  untuk 5 tabel (untuk nilai  $V_{GS}$  dari 0 sampai  $-4V$ ) di atas !



## Lembar Kerja 2 : Penguat FET

### Alat dan Bahan:

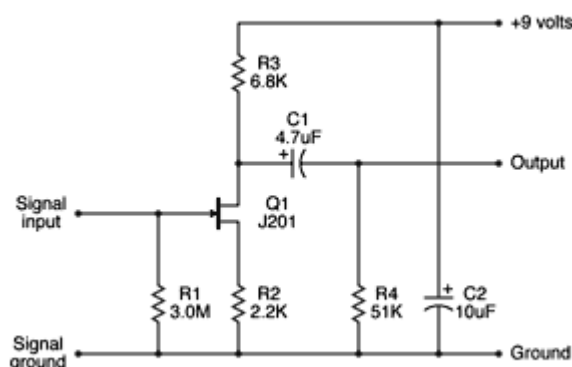
- 1) FET J201 ..... 1 buah
- 2) Resistor ( $R_1$ ) 3 M $\Omega$  ..... 1 buah
- 3) Resistor ( $R_2$ ) 2,2 k $\Omega$  ..... 1 buah
- 4) Resistor ( $R_3$ ) 6,8 k $\Omega$  ..... 1 buah
- 5) Kapasitor ( $C_1$ ) 4,7  $\mu$ F/25V..... 1 buah
- 6) Kapasitor ( $C_2$ ) 10  $\mu$ F/25V ..... 1 buah
- 7) *Audio Frequency Generator* (AFG) ..... 1 buah
- 8) Catu daya 10 Vdc ..... 1 buah
- 9) Osiloskop dua kanal (*dual trace*) ..... 1 buah

### Kesehatan dan Keselamatan Kerja

- 1) Periksa terlebih dahulu semua alat dan bahan sebelum digunakan !
- 2) Bacalah dan pahami petunjuk praktikum pada lembar kegiatan belajar!
- 3) Hati-hati dalam penggunaan peralatan praktikum !

### Langkah Kerja:

- 1) Rakitlah rangkaian seperti gambar berikut, periksakan hasil rangkaian pada instruktur !



- 2) Hubungkan AFG di input, *setting* pada sinus 1 kHz.
- 3) Hubungkan osiloskop kanal 1 pada input dan kanal 2 pada output.
- 4) Setelah dinilai benar, hidupkan sumber tegangan .

5) Lakukan pengukuran sebagai berikut :

(a) Aturlah amplitudo AFG, volt/div dan time/div osiloskop, sehingga didapatkan gelombang output maksimum tidak cacad dan mudah terbaca.

(b) Catat hasilnya :

- Bentuk dan tinggi gelombang input :



- Bentuk dan tinggi gelombang output :



6) Setelah selesai praktik, matikan sumber listrik, lepas semua peralatan, kembalikan ke tempat semula.

7) Buatlah laporan hasil praktik.

**Soal** (dikerjakan di laporan)

- 1) Tentukan nilai penguatan dari hasil praktik !
- 2) Hitung nilai penguatan dari rangkaian di atas !

==== Selamat bekerja ====

### Lembar Kerja 3: Lebar Jalur (*Band Width*) penguat FET

#### Alat dan Bahan:

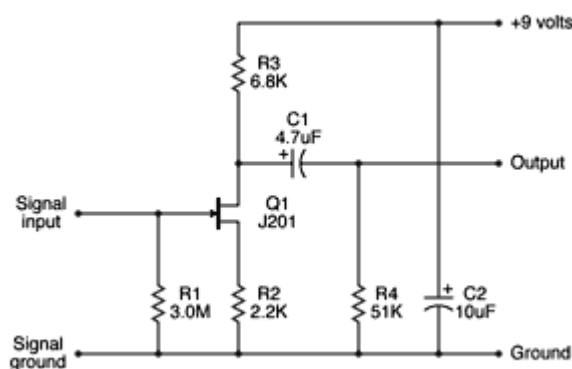
- |  |        |
|--|--------|
| 1) FET J201 .....                                  | 1 buah |
| 2) Resistor ( $R_1$ ) 3 M $\Omega$ .....           | 1 buah |
| 3) Resistor ( $R_2$ ) 2,2 k $\Omega$ .....         | 1 buah |
| 4) Resistor ( $R_3$ ) 6,8 k $\Omega$ .....         | 1 buah |
| 5) Kapasitor ( $C_1$ ) 4,7 $\mu$ F/25V.....        | 1 buah |
| 6) Kapasitor ( $C_2$ ) 10 $\mu$ F/25V .....        | 1 buah |
| 7) <i>Audio Frequency Generator</i> (AFG) .....    | 1 buah |
| 8) Catu daya 10 Vdc .....                          | 1 buah |
| 9) Osiloskop dua kanal ( <i>dual trace</i> ) ..... | 1 buah |

#### Kesehatan dan Keselamatan Kerja

- Periksalah terlebih dahulu semua alat dan bahan sebelum digunakan !
- Bacalah dan pahami petunjuk praktikum pada lembar kegiatan belajar!
- Hati-hati dalam penggunaan peralatan praktikum !

#### Langkah Kerja:

- Rakitlah rangkaian seperti gambar berikut, periksalah hasil rangkaian pada instruktur !



- Hubungkan AFG di input.
- Hubungkan osiloskop kanal 1 pada input dan kanal 2 pada output.
- Setelah dinilai benar, hidupkan sumber tegangan .

- 5) Lakukan langkah-langkah sebagai berikut :
- Aturlah amplitudo AFG pada nilai  $10 \text{ mV}_{(p-p)}$  , 20 Hz
  - Atur tombol volt/div dan time/div osiloskop, sehingga didapatkan gelombang yang mudah dibaca.
  - Catat hasil  $V_{out}$  pada tabel.
  - Ubah AFG pada 30 Hz, amplitudo tetap pada  $10 \text{ mV}_{(p-p)}$ .
  - Catat hasil  $V_{out}$  pada tabel.
  - Ubah AFG pada 40 Hz, amplitudo tetap pada  $10 \text{ mV}_{(p-p)}$ .
  - Catat hasil  $V_{out}$  pada tabel.
  - Ulangi langkah-langkah di atas, untuk nilai frekuensi sesuai pada tabel !

Tabel

$V_{in} = 10 \text{ mV}_{(p-p)}$

No.	f (Hz)	$V_{out} \text{ (mV}_{(p-p)})$	Bentuk gelombang output
1.	20		
2	30		
3	40		
4	50		
5	60		
6	70		
7	80		
8	90		
9	100		
10	200		
11	300		
12	400		
13	500		
14	600		
15	700		
16	800		
17	900		
18	1000		
19	2000		
20	3000		
21	4000		
22	5000		

23	6000		
24	7000		
25	8000		
26	9000		
27	10000		
28	11000		
29	12000		
30	13000		
31	14000		
32	15000		
33	16000		
34	17000		
35	18000		
36	19000		
37	20000		
38	30000		
39	40000		
40	50000		
41	60000		
42	70000		
43	80000		
44	90000		
45	100000		

- (i) Setelah selesai praktik, matikan sumber listrik, lepas semua peralatan, kembalikan ke tempat semula.
- (j) Buatlah laporan hasil praktik.

**Soal** (dikerjakan di laporan)

- 1) Gambarkan grafik tanggapan frekuensi (frequency respons) dari hasil tabel pada kertas semilog (logaritmis).
- 2) Tentukan lebar jalur dari penguat !

## 6. Operational Amplifier (Op-Amp)

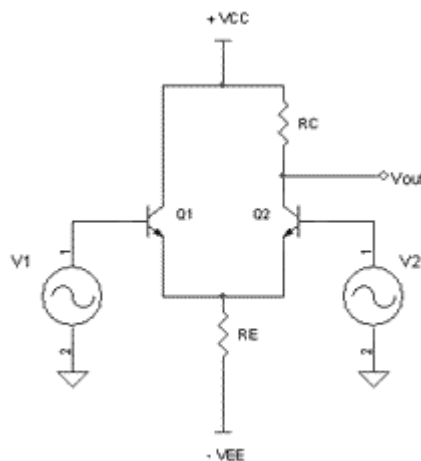
### a. Tujuan Pembelajaran

- 1) Peserta didik dapat memahami prinsip kerja op-amp.
- 2) Peserta didik dapat menerapkan op-amp dalam macam-macam rangkaian.

### b. Uraian Materi

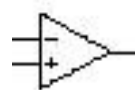
Op-amp sesungguhnya sebuah rangkaian penguat yang dibuat dalam sebuah keping terintegrasi (IC), dengan banyak keunggulan yang dipunyai, menjadikan op-amp menjadi sebuah komponen.

Otak op-amp adalah rangkaian penguat diferensial (*differential Amplifier*), yang mempunyai 2 masukan, dan 1 keluaran. Sinyal yang diolah (dikuatkan) adalah perbedaan dari kedua masukannya, untuk dihasilkan sebuah keluaran. Itu sebabnya kenapa dinamakan penguat diferensial (beda).



Gambar 6.1. Rangkaian Dasar Penguat Diferensial

Pada rangkaian gambar 6.1, persamaan pada titik  $V_{out}$  adalah  $V_{out} = A(v_1 - v_2)$  dengan A adalah nilai penguatan dari penguat diferensial ini. Titik input  $v_1$  dikatakan sebagai input non-inverting, sebab tegangan  $v_{out}$  satu phase dengan  $v_1$ . Sedangkan sebaliknya titik  $v_2$  dikatakan input *inverting* sebab berlawanan phase dengan tegangan  $V_{out}$ .



Gambar 6.2. Simbol Op-amp



Pada gambar 6.2. Op-amp mempunyai 2 *input*, input *inverting* (diberi tanda - ), yaitu input yang berlawanan fasa dengan *output*, dan input *non inverting* (diberi tanda +), yaitu input yang fasanya sama dengan *output*.

#### 1) Karakteristik Op-amp

Suatu op-amp ideal mempunyai karakteristik (tanpa umpan balik) seperti berikut :

- impedansi masukan  $Z_i = \infty$
- impedansi keluaran  $Z_o = 0$
- penguatan tegangan  $A_v = \infty$
- lebar pita BW = tak terhingga
- keseimbangan sempurna  $V_o = 0$  bila  $V_1 = V_2$
- karakteristik tak berubah karena suhu

Dengan karakteristik seperti di atas, menjadikan op-amp fleksibel untuk dipakai menjadi rangkaian apa saja, itu sebabnya disebut *operational*, sehingga op-amp juga sering disebut penguat operasi. Suatu penguat operasi dapat digunakan untuk berbagai keperluan, misalnya penguat membalik, penguat tak membalik, penjumlah, penggeser fasa, pengubah tegangan ke arus, pengubah arus ke tegangan, pengikut tegangan dc dan sebagainya. Berikut ini akan dibahas dua penguat dasar, yaitu penguat membalik (*inverting amplifier*) dan penguat tak membalik (*non inverting amplifier*).

Ada parameter op-amp yang disebut *Slew rate*, yaitu kemampuan untuk mengikuti kecuraman bentuk gelombang input, dinyatakan dalam tegangan per waktu. Op-amp ideal memiliki parameter slew-rate yang tak terhingga. Sehingga jika input berupa sinyal kotak, maka outputnya juga kotak. Tetapi karena ketidak idealan op-amp, maka sinyal output dapat berbentuk ekponensial. Sebagai contoh praktis, op-amp LM741 memiliki slew-rate sebesar  $0.5V/\mu s$ . Ini berarti perubahan output op-amp LM741 tidak bisa lebih cepat dari 0.5 volt dalam waktu  $1\mu s$ .

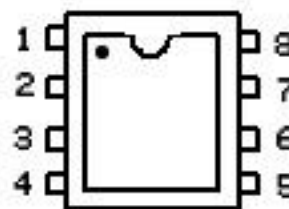
Ada pula parameter penting yang disebut CMRR (*Common Mode Rejection Ratio*). Parameter ini cukup penting untuk menunjukkan kinerja op-amp tersebut. Op-amp dasarnya adalah penguat diferensial dan mestinya tegangan input yang dikuatkan hanyalah selisih tegangan antara input  $v_1$  (*non-inverting*) dengan input  $v_2$  (*inverting*). Karena ketidak-idealannya op-amp, maka tegangan persamaan dari kedua input ini ikut juga dikuatkan. Parameter CMRR diartikan sebagai kemampuan op-amp untuk menekan penguatan tegangan ini (*common*

mode) sekecil-kecilnya. CMRR didefinisikan dengan rumus  $CMRR = A_{DM}/A_{CM}$  yang dinyatakan dengan satuan dB. Contohnya op-amp dengan  $CMRR = 90$  dB, ini artinya penguatan  $A_{DM}$ (*differential mode*) adalah kira-kira 30.000 kali dibandingkan penguatan  $A_{CM}$ (*common mode*). Kalau CMRR-nya 30 dB, maka artinya perbandingannya kira-kira hanya 30 kali. Kalau diaplikasikan secara real, misalkan tegangan input  $v_1 = 5.05$  volt dan tegangan  $v_2 = 5$  volt, maka dalam hal ini tegangan diferensialnya (*differential mode*) = 0.05 volt dan tegangan persamaannya (*common mode*) adalah 5 volt. Pembaca dapat mengerti dengan CMRR yang makin besar maka op-amp diharapkan akan dapat menekan penguatan sinyal yang tidak diinginkan (*common mode*) sekecil-kecilnya. Jika kedua pin input dihubung singkat dan diberi tegangan, maka output op-amp mestinya nol. Dengan kata lain, op-amp dengan CMRR yang semakin besar akan semakin baik.

Tipe op-amp generasi pertama, yang sangat terkenal sampai sekarang, kemudian dijadikan standar bagi op-amp berikutnya adalah tipe 741.

Saat ini banyak terdapat tipe-tipe op-amp dengan karakteristik yang spesifik. Op-amp standard tipe 741 dalam kemasan IC DIP 8 pin sudah dibuat sejak tahun 1960-an. Untuk tipe yang sama, tiap pabrikan mengeluarkan seri IC dengan insial atau nama yang berbeda. Misalnya dikenal MC1741 dari motorola, LM741 buatan National Semiconductor, SN741 dari Texas Instrument dan lain sebagainya. Tergantung dari teknologi pembuatan dan desain IC-nya

Op-amp 741 dibuat dalam sebuah keping IC DIL (Dual In Line) 8 pin, dengan susunan sebagai berikut :



Gambar 6.3 Susunan kaki 741

Fungsi masing-masing

- Kaki 1 & 5 : *offset null*
- Kaki 2 : masukan membalik (*inverting input*)
- Kaki 3 : masukan tak membalik (*non inverting input*)
- Kaki 4 : tanah (*ground*)

- Kaki 6 : keluaran
- Kaki 7 : catu tegangan positif
- Kaki 8 : tak digunakan

karakteristik satu op-amp dapat berbeda dengan op-amp lain. Tabel-1 menunjukkan beberapa parameter op-amp yang penting beserta nilai idealnya dan juga contoh real dari parameter LM741.

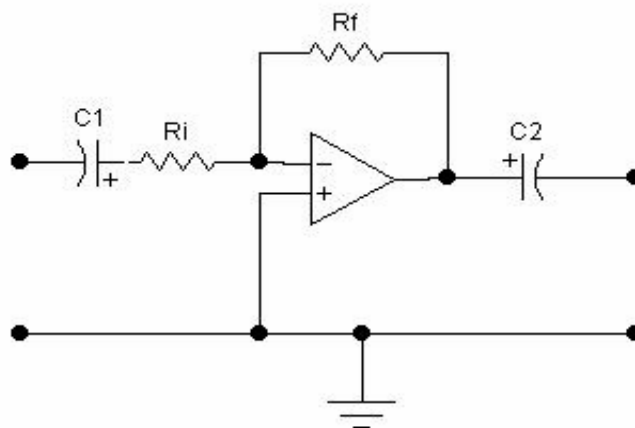
Parameter	Symbol	Op-amp Ideal	LM741
Open loop voltage gain	$A_{OL}$	Infinite	100.000
Unity-gain frequency	$f_{unity}$	Infinite	1 MHz
Input resistance	$R_{in}$	Infinite	2 M $\Omega$
Output resistance	$R_{out}$	0	75 $\Omega$
Input bias current	$I_{in(bias)}$	0	80 nA
Input offset current	$I_{in(off)}$	0	20 nA
Input offset voltage	$V_{in(off)}$	0	2 mV
Slew rate	$S_R$	Infinite	0.5 V/ $\mu$ s
Common Mode Rejection Ratio	CMMR	Infinite	90 dB

Tabel 6.1. Parameter Penting Op-amp

## 2) Rangkaian Op-amp

### (a) Penguat Membalik (*Inverting Amplifier*)

Penguat membalik mempunyai ciri yaitu yang dipakai sebagai masukan adalah masukan membalik, sementara masukan tak membalik dihubungkan ke tanah (*ground*). Keluaran dari penguat ini mempunyai fasa yang berlawanan dengan masukannya.



Gambar 6.4 Penguat Membalik (*Inverting Amplifier*)

Beberapa rumus praktis pada penguat membalik (dengan umpan balik):

Penguatan tegangan :  $A_{vf} = - R_f / R_i$

Impedansi masukan :  $Z_{if} = R_i$

Impedansi keluaran :  $Z_{of} = \frac{Z_o}{1 + A \frac{R_i}{R_i + R_f}}$

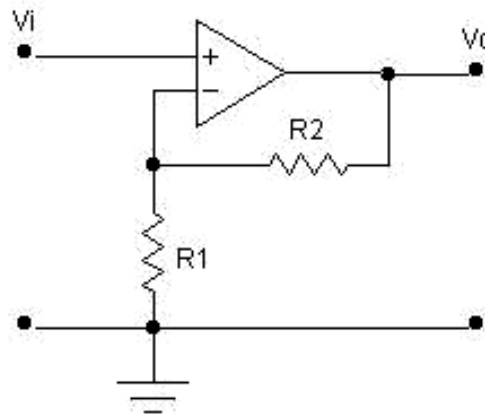
dimana  $Z_o$  = impedansi keluaran tanpa umpan balik

$A$  = penguatan tanpa umpan balik

Nilai  $A$  dan  $Z_o$  terdapat pada lembaran data IC.

Penguat tak membalik mempunyai ciri yaitu masukan yang dipakai adalah masukan tak membalik (non inverting input) dan keluarannya sefasa dengan masukannya.

(b) Penguat Tak Membalik (*Non Inverting Amplifier*)



Gambar 6.5 Penguat Tak Membalik (*Non Inverting Amplifier*)

Beberapa rumus praktis pada penguat tak membalik (dengan umpan balik):

Penguatan tegangan :  $A_{vf} = (R_2 / R_1) + 1$

Impedansi masukan :  $Z_{if} = Z_i$

Impedansi keluaran :  $Z_{of} = \frac{Z_o}{1 + A \frac{R_1}{R_1 + R_2}}$

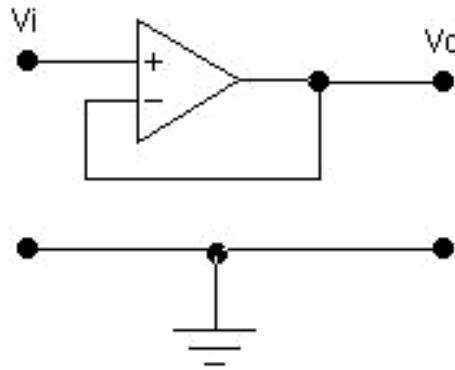
dimana  $Z_i$  = impedansi masukan tanpa umpan balik

$Z_o$  = impedansi keluaran tanpa umpan balik

$A$  = penguatan tanpa umpan balik

Nilai  $A$ ,  $Z_i$  dan  $Z_o$  terdapat pada lembaran data IC.

Salah satu terapan khusus dari penguat tak membalik adalah penguat dengan penguatan satu. Rangkaian untuk terapan ini adalah sebagai berikut:



Gambar 6.6 Penguat Tak Membalik dengan penguatan = 1

Untuk penguat ini, tegangan keluaran sama dan sefasa dengan tegangan masukan, atau  $V_o = V_i$ . Impedansi masukannya sangat tinggi, sementara impedansi keluarannya mendekati nol. Karena karakteristiknya tersebut, penguat ini sering dipakai sebagai penyangga tegangan (*buffer voltage*).

### (c) Rangkaian Filter

Filter adalah suatu sistem yang dapat memisahkan sinyal berdasarkan frekuensinya; ada frekuensi yang diterima, dalam hal ini dibiarkan lewat; dan ada pula frekuensi yang ditolak, dalam hal ini secara praktis dilemahkan. Hubungan keluaran-masukan suatu filter dinyatakan dengan fungsi alih (*transfer function*):

$$\text{fungsi alih} = \frac{\text{kuantitas output}}{\text{kuantitas input}} = T$$

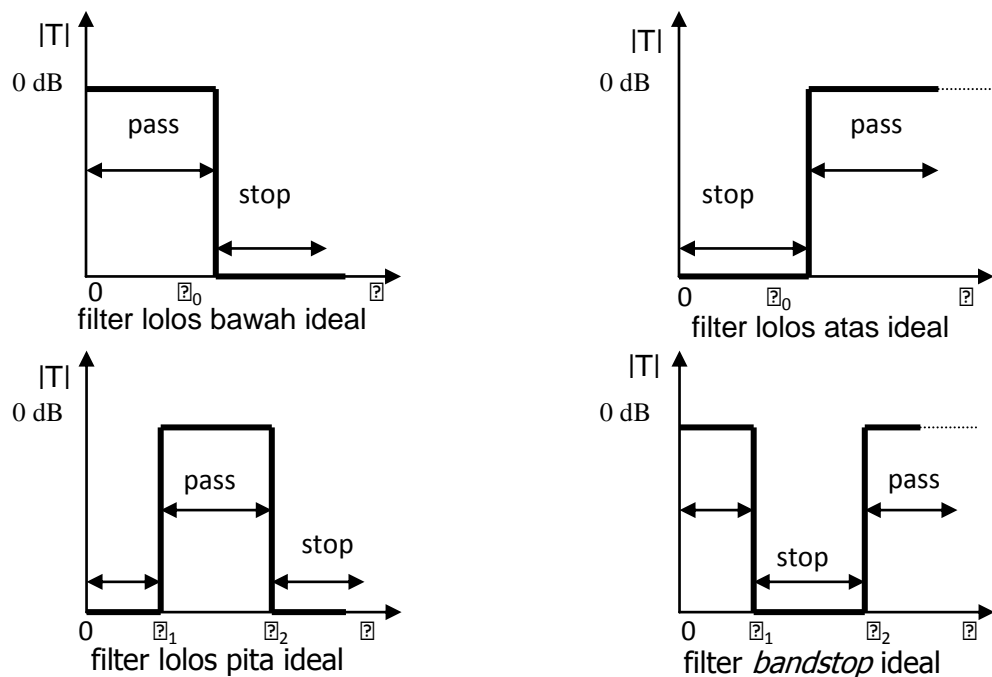
Magnitude (nilai besar) dari fungsi alih dinyatakan dengan  $|T|$ , dengan satuan dalam desibel (dB).

Filter dapat diklasifikasikan menurut fungsi yang ditampilkan, dalam term jangkauan frekuensi, yaitu *passband* dan *stopband*. Dalam *pass band* ideal, *magnitude*-nya adalah 1 (= 0 dB), sementara pada *stop band*, *magnitude*-nya adalah nol (= -∞ dB).

Berdasarkan hal ini filter dapat dibagi menjadi 4 jenis :

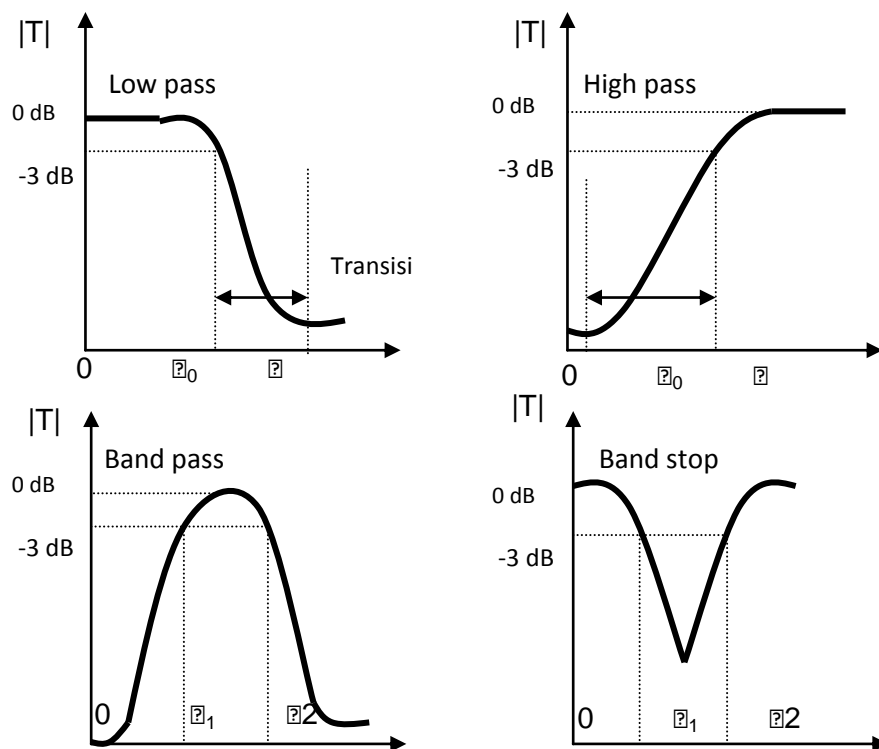
- Filter lolos bawah (*low pass filter*), *pass band* berawal dari  $\omega = 2\pi f = 0$  radian/detik sampai dengan  $\omega = \omega_0$  radian/detik, dimana  $\omega_0$  adalah frekuensi *cut-off*.
- Filter lolos atas (*high pass filter*), berkebalikan dengan filter lolos bawah, *stop band* berawal dari  $\omega = 0$  radian/detik sampai dengan  $\omega = \omega_0$  radian/detik, dimana  $\omega_0$  adalah frekuensi *cut-off*.
- Filter lolos pita (*band pass filter*), frekuensi dari  $\omega_1$  radian/detik sampai  $\omega_2$  radian/detik adalah dilewatkan, sementara frekuensi lain ditolak.
- Filter *stop band*, berkebalikan dengan filter lolos pita, frekuensi dari  $\omega_1$  radian/detik sampai  $\omega_2$  radian/detik adalah ditolak, sementara frekuensi lain diteruskan.

Berikut ini gambaran karakteristik filter ideal dalam grafik *magnitude* terhadap frekuensi (dalam radian/detik).



Gambar 6.7. Karakteristik Filter Ideal

Karakter filter riil tidaklah sama dengan karakter filter ideal. Dalam filter riil, frekuensi *cut-off* mempunyai *magnitude* -3 dB, bukan 0 dB. Pada filter riil juga terdapat apa yang disebut pita transisi (*transition band*), yang kemiringannya dinyatakan dalam dB/oktav atau dB/dekade.



Gambar 6.8 Karakteristik Filter Riil

Berdasarkan komponen yang dipakai, ada filter pasif dan filter aktif.

- Filter Pasif

Yaitu filter yang tidak menggunakan komponen aktif. Komponen filter hanya terdiri dari komponen-komponen pasif : tahanan (R), induktor (L) dan kapasitor (C), RC, LC atau RLC. Filter ini mempunyai beberapa kelemahan, antara lain:

- peka terhadap masalah kesesuaian impedansi
- relatif berukuran besar dan berat, khususnya filter yang menggunakan induktor (L)
- non linieritas, khususnya untuk frekuensi rendah atau untuk arus yang cukup besar.

- Filter Aktif  
Yaitu filter yang menggunakan komponen aktif, biasanya transistor atau penguat operasi (*op-amp*). Kelebihan filter ini antara lain:
  - untuk frekuensi kurang dari 100 kHz, penggunaan induktor (L) dapat dihindari
  - relatif lebih murah untuk kualitas yang cukup baik, karena komponen pasif yang presisi harganya cukup mahal
- Op-amp Dalam Rangkaian Filter

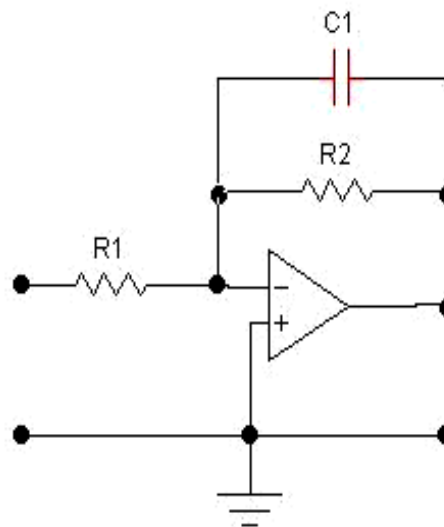
#### (1) Filter Lolos Bawah (*Low Pass Filter*)

Suatu filter lolos bawah orde satu dapat dibuat dari satu tahanan dan satu kapasitor seperti pada Gambar 19. Filter orde satu ini mempunyai pita transisi dengan kemiringan -20 dB/dekade atau -6 dB/oktav. Penguatan tegangan untuk frekuensi lebih rendah dari frekuensi *cut off* adalah:

$$A_v = - R_2 / R_1$$

sementara besarnya frekuensi *cut off* didapat dari:

$$f_c = 1 / (2\pi R_2 C_1)$$



Gambar 6.9. Filter Lolos Bawah Orde 1

#### (2) Filter Lolos Atas (*High Pass Filter*)

Suatu filter lolos atas orde satu dapat dibuat dari satu tahanan dan satu kapasitor seperti pada Gambar 49 (perhatikan perbedaannya dengan Gambar 48 pada penempatan  $C_1$ ). Filter orde satu ini mempunyai pita



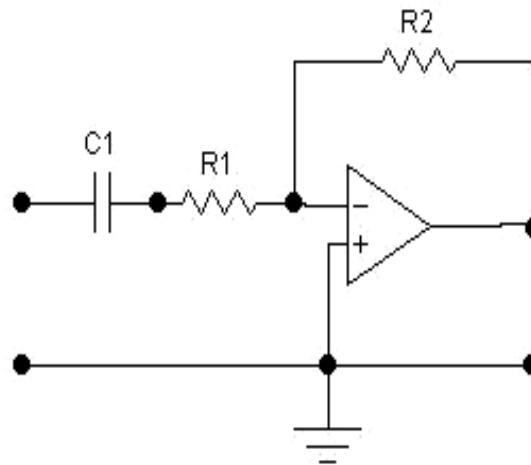
transisi dengan kemiringan 20 dB/dekade atau 6 dB/oktav. Penguatan tegangan untuk frekuensi lebih tinggi dari frekuensi *cut off* adalah:

$$A_v = - R_2 / R_1$$

Sementara besarnya frekuensi *cut off* didapat dari:

$$f_c = 1 / (2\pi R_1 C_1)$$

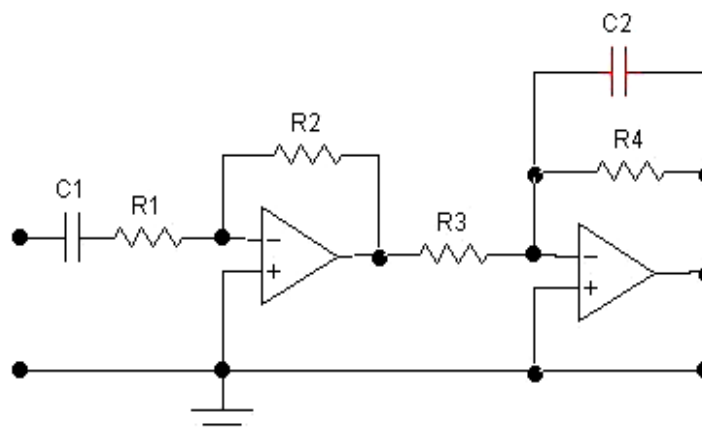
(Catatan : perhatikan perbedaan dengan rumus pada filter lolos bawah).



Gambar 6.10. Filter Lolos Atas Orde 1

### (3) Filter Lolos Pita (*Band Pass Filter*)

Suatu filter lolos pita dapat disusun dengan menggunakan dua tahap, pertama adalah filter lolos atas dan kedua adalah filter lolos bawah seperti pada gambar berikut:



Gambar 6.11 Filter Lolos Pita

Penguatan tegangan untuk pita lolos adalah:

$$A_v = (-R_2 / R_1) (-R_4 / R_3)$$

Besarnya frekuensi *cut off* atas didapat dari:

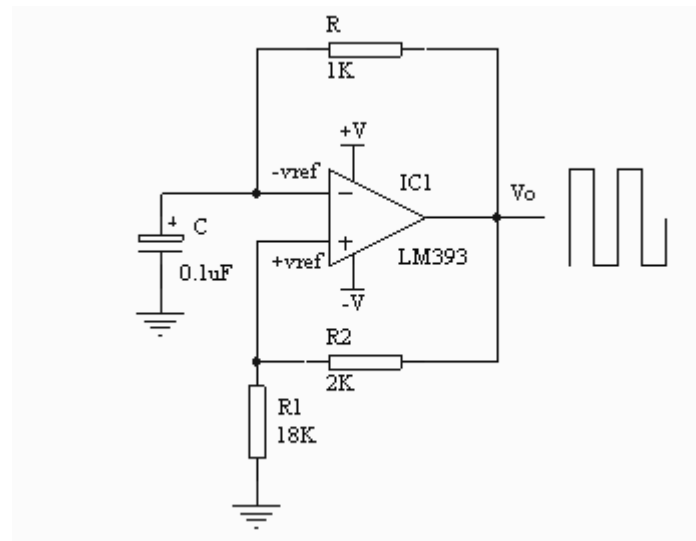
$$f_{CH} = 1 / (2\pi R_1 C_1)$$

Besarnya frekuensi *cut off* bawah didapat dari:

$$f_{CL} = 1 / (2\pi R_4 C_2)$$

(d) Rangkaian Osilator

Telah diketahui, umpanbalik positif dapat menimbulkan osilasi pada keluaran sistem loop tertutup. Berikut dipaparkan tipe osilator yang paling sederhana yang dinamakan osilator relaksasi (*relaxation oscillator*). Osilator pembangkit gelombang ini dibuat dengan op-amp komparator misalnya LM393, seperti gambar berikut :



Gambar 6.12 Rangkaian Osilator Relaksasi Dengan Op-amp

Gambar 6.12 adalah rangkaian osilator dengan satu komparator. Mari kita analisa rangkaian ini setiap bagian. Bagian pertama adalah rangkaian umpanbalik (*feedback*) positif yang terdiri dari resistor  $R_1$  dan  $R_2$ . Kedua resistor ini tidak lain merupakan pembagi tegangan yang meng-umpanbalik-kan sebagian porsi dari tegangan output komparator ke input *non inverting*. Tegangan umpanbalik ini diumpangkan kembali pada masukan referensi positif komparator LM393. Kita sebut saja titik masukan ini titik referensi positif atau dengan notasi +vref. Karena tegangan output komparator op-amp bisa mencapai

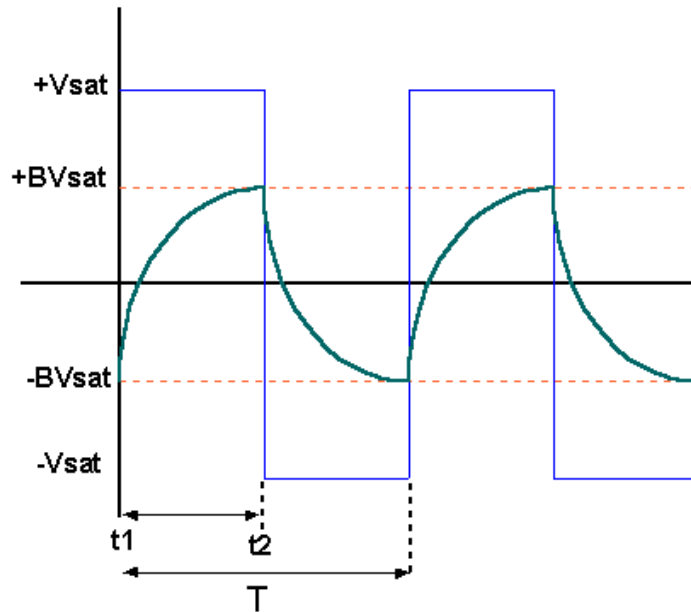
titik tertinggi (+ $V_{sat}$ ) dan bisa juga ada pada titik terendah ( $-V_{sat}$ ), maka tegangan titik referensi ini juga akan berubah-ubah.

Jika tegangan keluaran op-amp ada pada titik tertinggi (+ $V_{sat}$ ) maka tegangan referensi op-amp pada saat ini adalah  $+v_{ref} = +BV_{sat}$ . B diketahui adalah porsi tegangan umpanbalik yaitu  $B = (R_1/R_2+R_1)$ . Kita sebut tegangan ini titik UTP(*Upper Trip Point*). Sebaliknya jika tegangan keluaran komparator ada pada titik terendah ( $-V_{sat}$ ), maka tegangan referensi positif pada saat ini adalah  $+v_{ref} = -BV_{sat}$  dan kita namakan tegangan tersebut titik LTP(*Lower Trip Point*). Ini dikenal dengan histeresis.

Bagian lain dari rangkaian gambar-1 adalah rangkaian umpanbalik negatif yang terdiri dari resistor R dan kapasitor C. Sama halnya seperti rangkain umpanbalik positif, tegangan referensi negatif pada bagian ini juga akan berubah-ubah tergantung dari tegangan keluaran pada saat itu. Kita sebut saja titik referensi komparator ini  $-v_{ref}$ . Bedanya, pada rangkaian umpanbalik negatif ada komponen C yang sangat berperan dalam pembentukan osilasi. Tegangan  $-v_{ref}$  akan berbentuk eksponensial sesuai dengan sifat pengisian kapasitor. Dari keadaan kapasitor C yang kosong, tegangan akan menaik secara eksponensial. Namun pada rangkaian ini tegangan  $-v_{ref}$  tidak akan dapat mencapai tegangan tertinggi + $V_{sat}$ . Karena ketika tegangan  $-v_{ref}$  sudah mencapai titik UTP maka keluaran komparator op-amp akan relaks menjadi  $-V_{sat}$ .

Demikian juga sebaliknya ketika tegangan keluaran op-amp relaks pada titik saturasi terendah  $-V_{sat}$ , kapasitor C kembali kosong secara eksponensial. Tentu saja pengosongan kapasitor C tidak akan sampai menyebabkan tegangan  $-v_{ref}$  mencapai  $-V_{sat}$ . Ingat jika tegangan keluaran op-amp pada titik saturasi terendah ( $-V_{sat}$ ), tegangan referensi positif berubah menjadi titik LTP, sehingga ketika  $-v_{ref} < LTP$  tegangan keluaran op-amp kembali relaks ke titik saturasi tertinggi (+ $V_{sat}$ ). Demikian seterusnya sehingga terbentuk osilasi pada keluaran komparator.

Osilator ini dinamakan osilator relaksasi sebab tegangan keluarannya relaks pada titik saturasi tertinggi dan terendah. Berapa frekuensi osilator yang dapat dibuat, bisa dihitung dari kecepatan pengisian dan pengosongan kapasitor C melalui resistasi R.



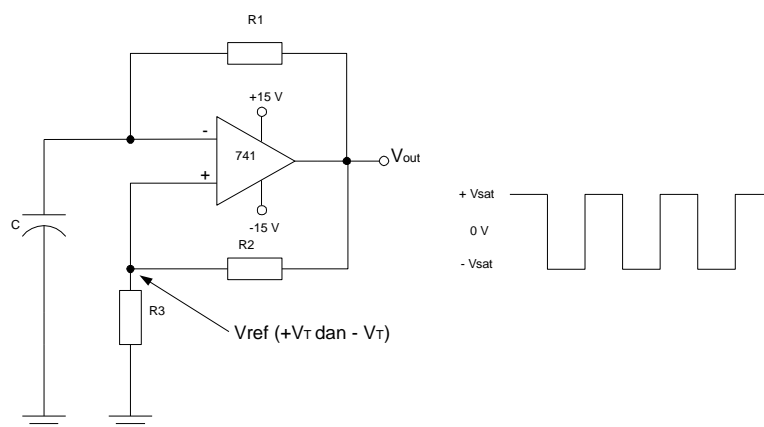
Gambar 6.13 Diagram Waktu Frekuensi Osilator

Gambar 6.13 di atas menggambarkan pengisian dan pengosongan kapasitor melalui R, sehingga didapatkan bentuk sinyal keluaran dari rangkaian.

Contoh-contoh lain penerapan op-amp pada rangkaian osilator seperti di bawah ini :

#### (1) Osilator Pembangkit Gelombang Kotak

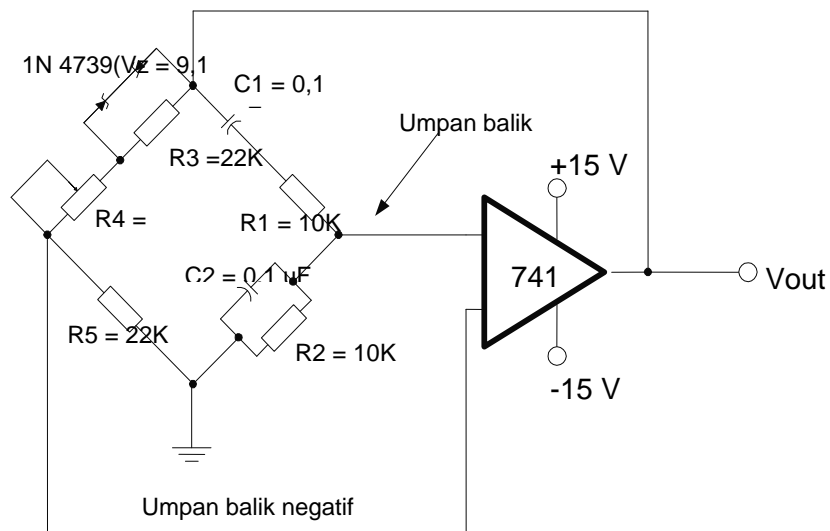
Pembangkit gelombang kotak disebut juga multivibrator astabil atau multivibrator bergerak bebas (*free-running*), karena keluaran terus menerus berubah keadaannya (tinggi dan rendah) tanpa adanya masukan.



Gambar 6.14 Pembangkit Gelombang Kotak

## (2) Osilator Pembangkit Gelombang Sinus

Terdapat berbagai macam pembangkit gelombang sinus dalam rangkaian elektronika, salah satunya adalah generator gelombang sinus dengan osilator jembatan Wien. Dalam Gambar 6.15. berikut diperlihatkan sebuah contoh penerapan osilator jembatan Wien untuk menghasilkan gelombang sinus dengan menggunakan op-amp 741.



Gambar 6.15 Pembangkit Gelombang Sinus Jembatan Wien

Frekuensi keluaran dapat ditentukan dengan rumus :

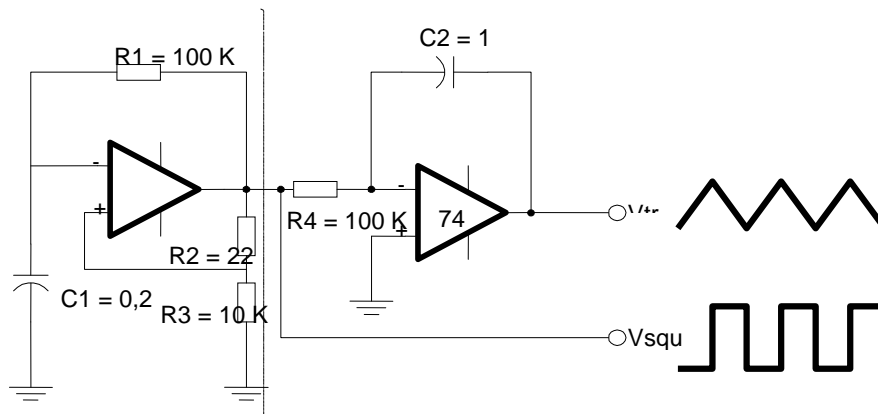
$$f_{out} = \frac{1}{\sqrt{2 R_1 R_2 C_1 C_2}}$$

Atau bila  $R_1 = R_2$  dan  $C_1 = C_2$ , maka

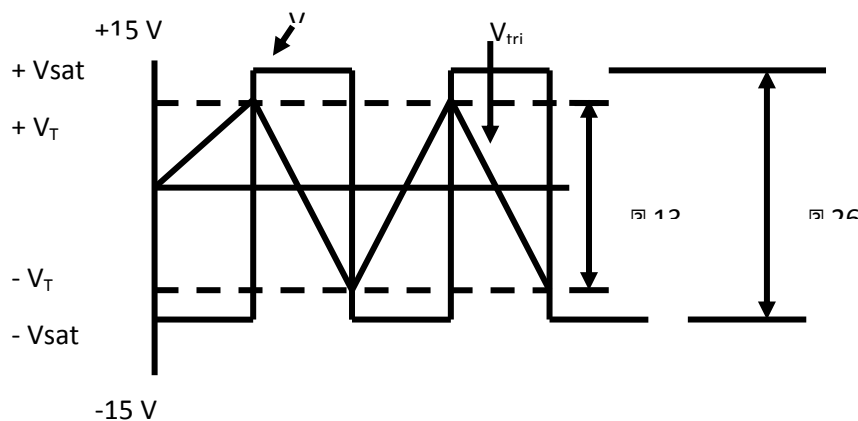
$$f_{out} = \frac{1}{2 R_1 C_1}$$

## (3) Osilator Pembangkit Gelombang Segi tiga

Untuk pembangkitan gelombang segitiga digunakan dua buah op-amp. Sebuah op-amp dipakai untuk membuat rangkaian dasar yakni pembangkit gelombang kotak, sebuah lagi untuk membuat integrator.



a.



b.

Gambar 6.16 a. Rangkaian Osilator Segi Tiga b. Bentuk gelombang output

### c. Rangkuman

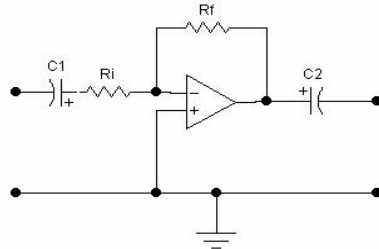
- 1) Op-amp pada dasarnya adalah *differential amplifier* (penguat beda).
- 2) Penerapan op-amp sangat luas, Contoh untuk penguat ac, penguat dc, penguat penjumlah (*summing amplifier*), pencampur (*mixer*), penguat diferensial (*differential amplifier*), penguat instrumentasi, filter aktif, penanding (*comparator*), *integrator*, *diferensiator*, pembangkit gelombang dan sebagainya.
- 3) Op-amp mempunyai 2 input (membalik dan tak membalik), dan 1 output.
- 4) Besaran-besaran rangkaian op-amp, misal penguatan, ditentukan oleh komponen di luar op-amp.

d. Tugas

Buatlah / carilah skema rangkaian sensor yang memakai op-amp, kemudian buatlah tulisan tentang rangkaian tersebut.

e. Tes Formatif

1)



Pada gambar rangkaian di atas, jika :

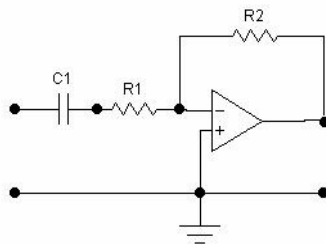
$$R1 = 2 \text{ k}\Omega$$

$$R2 = 10 \text{ k}\Omega$$

$$V_{in} = 10 \text{ mV}$$

Hitung tegangan keluarannya ( $V_{out}$ ) !

2)



Pada gambar rangkaian filter lolos atas tersebut, jika :

$$R1 = 10 \text{ k}\Omega$$

$$R2 = 5 \text{ k}\Omega$$

$$C1 = 100 \text{ nF}$$

Hitung frekuensi *cut-off* nya !

f. Kunci Jawaban

$$1) A_v = -(R2 / R1) = -(10 \text{ k}\Omega / 2 \text{ k}\Omega) = -5$$

$$V_{out} = V_{in} \times A_v = 10 \text{ mV} \times -5 = -50 \text{ mV}$$

$$2) \text{ Frekuensi } \textit{cut-off} (f_c) = 1 / (2\pi R_1 C_1) = 1 / (2\pi (10000)(100 \times 10^{-9})) = 159.16 \text{ Hz}$$

g. Lembar Kerja

**Lembar Kerja I : Penguat Membalik**

**Alat dan Bahan:**

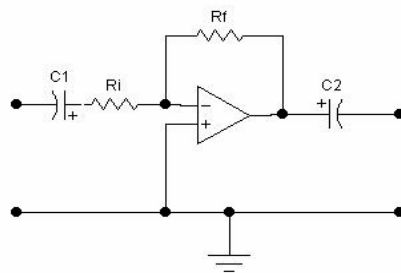
1) Op-amp 741 .....	1 buah
2) Sumber Daya 12 V dc .....	1 Unit
3) Resistor ( $R_1$ ) 2 k $\Omega$ .....	1 buah
4) Resistor ( $R_2$ ) 10 k $\Omega$ .....	1 buah
5) Kapasitor 10 $\mu$ F/25V .....	2 buah
6) Osiloskop <i>dual trace</i> .....	1 unit
7) AFG .....	1 unit

**Kesehatan dan Keselamatan Kerja**

- 1) Periksa terlebih dahulu semua alat dan bahan sebelum digunakan !
- 2) Bacalah dan pahami petunjuk praktikum pada lembar kegiatan belajar!
- 3) Hati-hati dalam penggunaan peralatan praktikum!

**Langkah Kerja:**

- 1) Rakitlah rangkaian seperti Gambar berikut, periksakan hasil rangkaian pada instruktur !



- 2) Hubungkan osiloskop kanal 1 ke input rangkaian, kanal 2 ke output rangkaian.
- 3) Hubungkan AFG ke input rangkaian.
- 4) Setelah dinilai benar, hidupkan sumber tegangan  $V_s$ .
- 5) Lakukan langkah-langkah sebagai berikut :
  - a) Aturlah amplitudo AFG pada nilai 10  $mV_{(p-p)}$  , 20 Hz



- b) Atur tombol volt/div dan time/div osiloskop, sehingga didapatkan gelombang yang mudah terbaca.
- c) Catat hasil  $V_{out}$  pada tabel.
- d) Ubah AFG pada 30 Hz, amplitudo tetap pada  $10\text{ mV}_{(p-p)}$ .
- e) Catat hasil  $V_{out}$  pada tabel.
- f) Ubah AFG pada 40 Hz, amplitudo tetap pada  $10\text{ mV}_{(p-p)}$ .
- g) Catat hasil  $V_{out}$  pada tabel.
- h) Ulangi langkah-langkah di atas, untuk nilai frekuensi sesuai pada tabel !

Tabel

$V_{in} = 10\text{ mV}_{(p-p)}$

No.	f (Hz)	$V_{out}$ ( $\text{mV}_{(p-p)}$ )	Bentuk gelombang input	Bentuk gelombang output
1.	20			
2	30			
3	40			
4	50			
5	60			
6	70			
7	80			
8	90			
9	100			
10	200			
11	300			
12	400			
13	500			
14	600			
15	700			
16	800			
17	900			
18	1000			
19	2000			
20	3000			
21	4000			
22	5000			

23	6000			
24	7000			
25	8000			
26	9000			
27	10000			
28	11000			
29	12000			
30	13000			
31	14000			
32	15000			
33	16000			
34	17000			
35	18000			
36	19000			
37	20000			
38	30000			
39	40000			
40	50000			
41	60000			
42	70000			
43	80000			
44	90000			
45	100000			

- 6) Setelah selesai praktik, matikan sumber listrik, lepas semua peralatan, kembalikan ke tempat semula.
- 7) Buatlah laporan hasil praktik.

Soal (dikerjakan di laporan)

- 1) Berapakah penguatan rangkaian ?
- 2) Gambarlah grafik tanggapan frekuensi (*frequency respons*) dari hasil tabel pada kertas semilog (logaritmis).
- 3) Tentukan lebar jalur dari penguat !

## Lembar Kerja 2 : Filter Lolos Bawah (Low pass Filter)

### Alat dan Bahan:

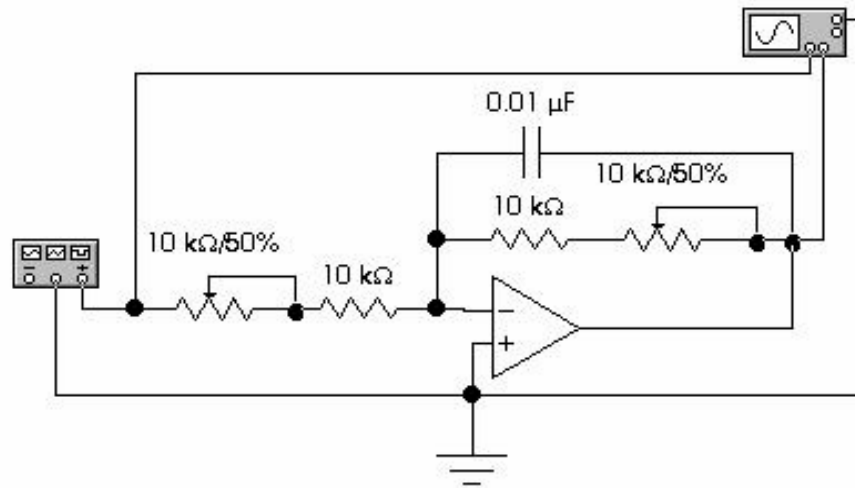
1) Oscilloscope .....	1 buah
2) Multimeter.....	1 buah
3) Catu daya 12 Volt .....	1 buah
4) Pembangkit sinyal .....	1 buah
5) IC LM 741 .....	1 buah
6) Resistor 10 k Ohm .....	2 buah
7) Resistor variabel 10 k Ohm .....	2 buah
8) Kapasitor 0,01 $\mu$ F.....	1 buah
9) Kertas Semilog .....	secukupnya
10) Kabel penghubung .....	secukupnya

### Kesehatan dan Keselamatan Kerja

- 1) Periksa terlebih dahulu semua alat dan bahan sebelum digunakan !
- 2) Bacalah dan pahami petunjuk praktikum pada lembar kegiatan belajar !
- 3) Pastikan tegangan keluaran catu daya sesuai yang dibutuhkan.
- 4) Dalam menyusun rangkaian, perhatikan letak kaki-kaki penguat operasi dan kaki-kaki kapasitor elektrolit.
- 5) Sebelum catu daya dihidupkan, hubungi guru untuk mengecek kebenaran pemasangan rangkaian.
- 6) Kalibrasi oscilloscope, dan atur kontras secukupnya.
- 7) Dalam menggunakan meter kumparan putar, mulailah dari batas ukur yang besar. Bila simpangan terlalu kecil dan masih di bawah batas ukur yang lebih rendah, turunkan batas ukur.

### Langkah Kerja:

- 1) Rakitlah rangkaian seperti Gambar berikut, periksakan hasil rangkaian pada instruktur !



- 2) Atur kedua resistor variabel pada nilai 5,9 k Ohm!
- 3) Hidupkan catu daya untuk filter, juga pembangkit sinyal dan oscilloscope!
- 4) Pilihlah sinyal bentuk sinus pada pembangkit sinyal! Pilihlah frekuensi 10 Hz! Aturlah amplitudo sinyal keluaran dari pembangkit sinyal, sedemikian rupa sehingga keluaran filter maksimum dan tidak cacat!
- 5) Ukurlah tegangan puncak ke pucak pada masukan ( $V_i$ ) dan pada keluaran ( $V_o$ ) dengan menggunakan *oscilloscope*! Kemudian ulangi hal tersebut untuk berbagai frekuensi! Hitunglah perbandingan  $V_o$  dan  $V_i$ , kemudian nyatakan perbandingan tersebut dalam dB. Sehingga tabel berikut dapat terisi secara lengkap.

Tabel Tangapan Frekuensi dari Filter Lolos Bawah

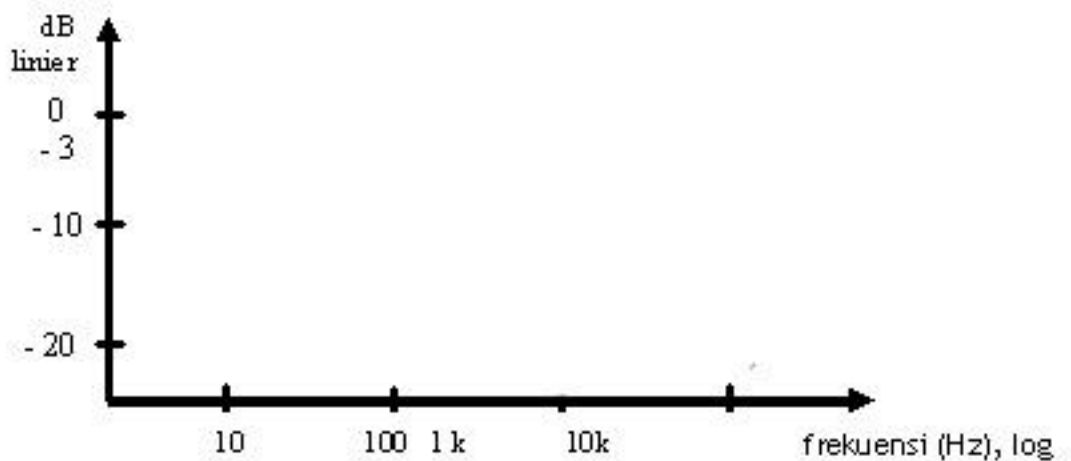
No	Frek (Hz)	$V_i$ (volt)	$V_o$ (volt)	$V_o/V_i$	$V_o/V_i$ (dB)
1	10				
2	50				
3	100				
4	200				
5	300				
6	400				
7	500				
8	600				
9	700				
10	800				

11	900				
12	1000				
13	2000				
14	3000				
15	4000				
16	5000				
17	6000				
18	7000				
19	8000				
20	9000				

- 6) Setelah selesai praktik, matikan sumber listrik, lepas semua peralatan, kembalikan ke tempat semula.
- 7) Buatlah laporan hasil praktik.

Soal (dikerjakan di laporan)

- 1) Pindahkan hasil pengamatan dalam tabel diatas ke dalam kertas semilog! Nilai frekuensi dalam Hz tersebut digambar pada sumbu datar yang logaritmis, sementara nilai perbandingan  $V_o/V_i$  (dalam dB) digambar pada sumbu vertikal yang linier!



- 2) Tentukan lebar jalur dari penguat. Pada penurunan 3dB dari nilai datar !

## 7. Thyristor

### a. Tujuan Pembelajaran

- 1) Peserta didik memahami prinsip kerja DIAC.
- 2) Peserta didik memahami prinsip kerja SCR.
- 3) Peserta didik memahami prinsip kerja TRIAC.

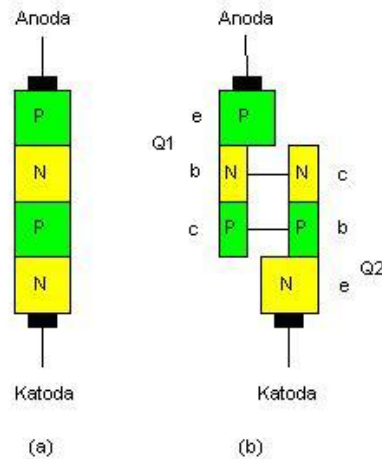
### b. Uraian Materi

Thyristor berasal kata dari bahasa Yunani yang berarti 'pintu'. Dinamakan demikian barangkali karena sifat dari komponen ini yang mirip dengan pintu yang dapat dibuka dan ditutup untuk melewatkan arus listrik. Thyristor menggantikan tabung Thyatron, dimana dengan perkembangan teknologi semikonduktor, maka tabung-tabung elektron yang bentuknya relatif besar dapat digantikan oleh komponen-komponen semikonduktor yang berukuran jauh lebih kecil tanpa mengurangi kemampuan operasionalnya. Ada beberapa komponen yang termasuk thyristor antara lain PUT (*programmable uni-junction transistor*), UJT (*uni-junction transistor*), GTO (*gate turn off switch*), photo SCR dan sebagainya. Namun pada kesempatan ini, yang akan kemukakan adalah komponen-komponen thyristor yang dikenal dengan sebutan SCR (*silicon controlled rectifier*), TRIAC dan DIAC. Mari kita simak lebih jelas bagaimana prinsip kerja serta aplikasinya.

#### 1) Struktur Thyristor

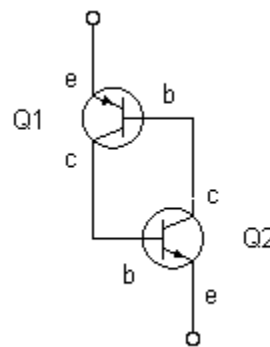
Ciri-ciri utama dari sebuah thyristor adalah komponen yang terbuat dari bahan semiconductor silicon. Walaupun bahannya sama, tetapi struktur P-N junction yang dimilikinya lebih kompleks dibanding transistor bipolar atau MOS. Komponen thyristor lebih digunakan sebagai saklar (*switch*) ketimbang sebagai penguat arus atau tegangan seperti halnya transistor.

Struktur dasar thyristor adalah struktur 4 layer PNPN seperti yang ditunjukkan pada gambar 7.1 a. Jika dipilah, struktur ini dapat dilihat sebagai dua buah struktur junction PNP dan NPN yang tersambung di tengah seperti pada gambar 7.1 b. Ini tidak lain adalah dua buah transistor PNP dan NPN yang tersambung pada masing-masing kolektor dan base.



Gambar 7.1 Struktur Thyristor

Jika divisualisasikan sebagai transistor Q1 dan Q2, maka struktur thyristor ini dapat diperlihatkan seperti pada gambar 7.2 yang berikut ini.



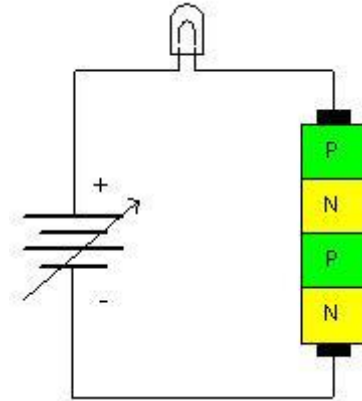
Gambar 7.2 Rangkaian ekivalen dengan transistor

Terlihat di sini kolektor transistor Q1 tersambung pada basis transistor Q2 dan sebaliknya kolektor transistor Q2 tersambung pada basis transistor Q1.

Rangkaian transistor yang demikian menunjukkan adanya loop penguatan arus di bagian tengah. Dimana diketahui bahwa  $I_c = \beta I_b$ , yaitu arus kolektor adalah penguatan dari arus basis.

Misalnya ada arus sebesar  $I_b$  yang mengalir pada basis transistor Q2, maka akan ada arus  $I_c$  yang mengalir pada kolektor Q2. Arus kolektor ini merupakan arus base  $I_b$  pada transistor Q1, sehingga akan muncul penguatan pada arus kolektor transistor Q1. Arus kolektor transistor Q1 tidak lain adalah arus basis bagi transistor Q2. Demikian seterusnya sehingga makin lama sambungan PN dari thyristor ini di bagian tengah akan mengecil dan hilang. Tertinggal hanyalah lapisan P dan N di bagian luar.

Jika keadaan ini tercapai, maka struktur yang demikian tidak lain adalah struktur dioda PN (anoda-katoda) yang sudah dikenal. Pada saat yang demikian, disebut bahwa thyristor dalam keadaan ON dan dapat mengalirkan arus dari anoda menuju katoda seperti layaknya sebuah dioda.



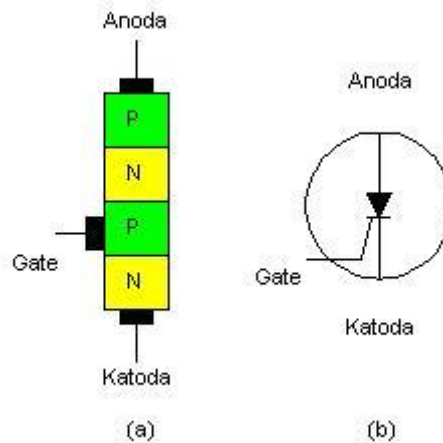
Gambar 7.3 Thyristor Diberi Tegangan

Bagaimana kalau pada thyristor ini kita beri beban lampu dc dan diberi suplai tegangan dari nol sampai tegangan tertentu seperti pada gambar 7.3. Apa yang terjadi pada lampu ketika tegangan dinaikan dari nol. Ya betul, tentu saja lampu akan tetap padam karena lapisan N-P yang ada ditengah akan mendapatkan *reverse-bias* (teori dioda). Pada saat ini disebut thyristor dalam keadaan *OFF* karena tidak ada arus yang bisa mengalir atau sangat kecil sekali. Arus tidak dapat mengalir sampai pada suatu tegangan *reverse-bias* tertentu yang menyebabkan sambungan NP ini jenuh dan hilang. Tegangan ini disebut tegangan *breakdown* dan pada saat itu arus mulai dapat mengalir melewati thyristor sebagaimana dioda umumnya. Pada thyristor tegangan ini disebut tegangan *breakover*  $V_{bo}$ .

## 2) SCR (*Silicon Controlled Rectifier*)

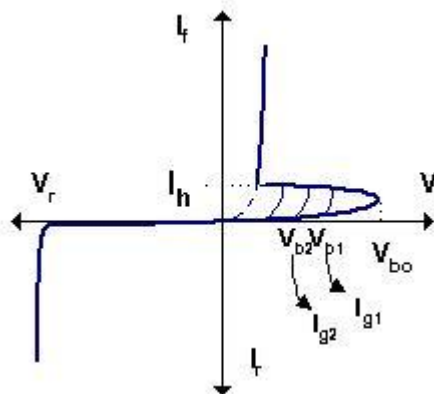
Telah dibahas, bahwa untuk membuat thyristor menjadi *ON* adalah dengan memberi arus trigger lapisan P yang dekat dengan katoda. Yaitu dengan membuat kaki gate pada thyristor PNPN seperti pada gambar 7.4 a. Karena letaknya yang dekat dengan katoda, bisa juga pin gate ini disebut pin *gate* katoda (*cathode gate*). Beginilah SCR dibuat dan simbol SCR digambarkan seperti gambar 7.4 b. SCR dalam banyak literatur disebut Thyristor saja.





Gambar 7.4 Struktur Dan Simbol SCR

Melalui kaki (pin) gate tersebut memungkinkan komponen ini di trigger menjadi ON, yaitu dengan memberi arus gate. Ternyata dengan memberi arus gate  $I_g$  yang semakin besar dapat menurunkan tegangan *breakover* ( $V_{bo}$ ) sebuah SCR. Dimana tegangan ini adalah tegangan minimum yang diperlukan SCR untuk menjadi ON. Sampai pada suatu besar arus gate tertentu, ternyata akan sangat mudah membuat SCR menjadi ON. Bahkan dengan tegangan *forward* yang kecil sekalipun. Misalnya 1 volt saja atau lebih kecil lagi. Kurva tegangan dan arus dari sebuah SCR adalah seperti yang ada pada gambar berikut ini.



Gambar 7.5 Karakteristik Kurva I-V SCR

Pada gambar tertera tegangan *breakover*  $V_{bo}$ , yang jika tegangan forward SCR mencapai titik ini, maka SCR akan ON. Lebih penting lagi adalah arus  $I_g$  yang dapat menyebabkan tegangan  $V_{bo}$  turun menjadi lebih kecil. Pada gambar ditunjukkan beberapa arus  $I_g$  dan korelasinya terhadap tegangan *breakover*. Pada datasheet SCR, arus trigger gate ini sering ditulis dengan notasi  $I_{GT}$  (*gate trigger current*). Pada gambar ada ditunjukkan juga arus  $I_h$  yaitu arus *holding* yang

mempertahankan SCR tetap ON. Jadi agar SCR tetap ON maka arus *forward* dari anoda menuju katoda harus berada di atas parameter ini.

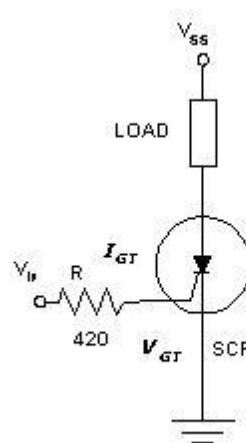
Sejauh ini yang dikemukakan adalah bagaimana membuat SCR menjadi ON. Pada kenyataannya, sekali SCR mencapai keadaan ON maka selamanya akan ON, walaupun tegangan gate dilepas atau di *short* ke katoda. Satu-satunya cara untuk membuat SCR menjadi OFF adalah dengan membuat arus anoda-katoda turun di bawah arus  $I_h$  (*holding current*). Pada gambar 7.5 kurva I-V SCR, jika arus *forward* berada di bawah titik  $I_h$ , maka SCR kembali pada keadaan OFF. Berapa besar arus *holding* ini, umumnya ada di dalam datasheet SCR.

Cara membuat SCR menjadi OFF tersebut adalah sama saja dengan menurunkan tegangan anoda-katoda ke titik nol. Karena inilah SCR atau thyristor pada umumnya tidak cocok digunakan untuk aplikasi DC. Komponen ini lebih banyak digunakan untuk aplikasi-aplikasi tegangan AC, dimana SCR bisa OFF pada saat gelombang tegangan AC berada di titik nol.

Ada satu parameter penting lain dari SCR, yaitu  $V_{GT}$ . Parameter ini adalah tegangan trigger pada gate yang menyebabkan SCR ON. Kalau dilihat dari model thyristor pada gambar 7.2, tegangan ini adalah tegangan  $V_{be}$  pada transistor Q2.  $V_{GT}$  seperti halnya  $V_{be}$ , besarnya kira-kira 0.7 volt. Seperti contoh rangkaian gambar 7.6 berikut ini sebuah SCR diketahui memiliki  $I_{GT} = 10 \text{ mA}$  dan  $V_{GT} = 0.7 \text{ volt}$ . Maka dapat dihitung tegangan  $V_{in}$  yang diperlukan agar SCR ini ON adalah sebesar :

$$V_{in} = V_r + V_{GT}$$

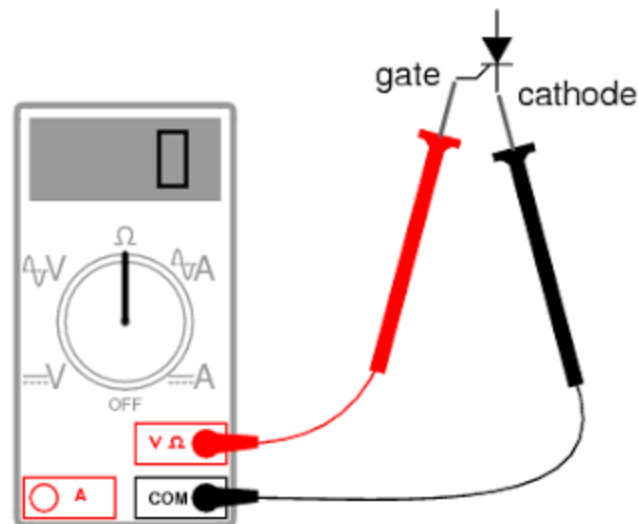
$$V_{in} = I_{GT}(R) + V_{GT} = 4.9 \text{ volt}$$



Gambar 7.6 Rangkaian SCR

## Pengetesan SCR

Sebuah multimeter dapat digunakan untuk menguji SCR (*Silicon Control Rectifier*) yang cukup efektif. Prosedur pertama adalah untuk memeriksa sebuah dioda antara terminal gerbang (gate) dan katoda dari SCR. Pengetesan ini sebenarnya hampir sama yang dilakukan pada sebuah dioda silikon biasa.



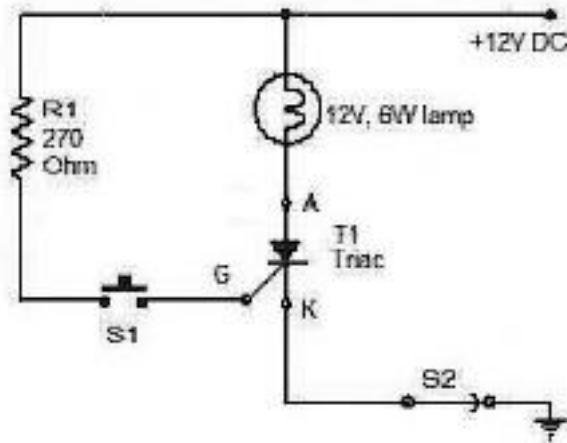
### Langkah 1

Sekarang pilih saklar multimeter saklar pemilih dalam posisi resistensi yang tinggi. Sambungkan kabel positif multimeter ke anoda SCR dan negatif mengarah ke katoda. Multimeter akan menunjukkan sirkuit terbuka. Sekarang balikkan koneksi tadi dan ukur menggunakan multimeter lagi akan menampilkan rangkaian terbuka.

### Langkah 2

Kemudian hubungkan anoda dan terminal gerbang SCR untuk memimpin positif multimeter dan katoda untuk memimpin negatif. [Multimeter](#) akan menunjukkan resistansi rendah yang menunjukkan saklar ON SCR. Sekarang hati-hati menghapus gerbang terminal dari anoda dan lagi multimeter akan menunjukkan pembacaan resistansi rendah menunjukkan kondisi menempel. Berikut baterai multimeter memasok arus holding triac. Jika semua tes di atas positif kita dapat mengasumsikan SCR akan bekerja dengan

Cara pengetesan SCR yang lain, dengan membuat rangkaian pengetesan (tester) sebagai berikut :



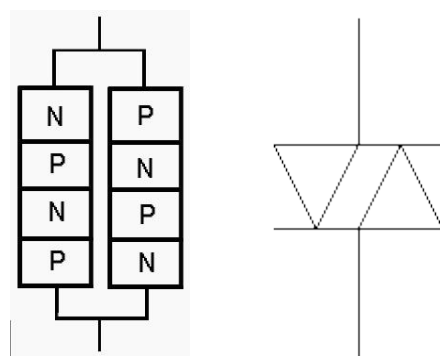
Ini adalah metode lain untuk menguji SCR. Hampir semua SCR dapat diuji menggunakan rangkaian ini.

Rangkaian ini merupakan prinsip kerja dari SCR sendiri. Hubungkan SCR seperti pada gambar di atas, tutup  $S_2$ , lampu harus padam. Tekan  $S_1$ , lampu harus menyala. Lampu tetap menyala, meskipun  $S_1$  di lepas. Lampu akan kembali padam, jika  $S_2$  dibuka. Tutup kembali  $S_2$ , lampu tetap padam, sebelum  $S_1$  ditekan lagi.

Jika kondisi kerja di atas terpenuhi, berarti SCR dalam kondisi baik, jika tidak terpenuhi, berarti SCR dalam kondisi rusak.

### 3) DIAC

Struktur DIAC adalah 2 buah dioda 4 lapis (thyristor) yang dihubung anti parallel, seperti pada gambar 7.7 berikut :



a.

b.

Gambar 7.7 a. Struktur DIAC b. Simbol DIAC

Dari struktur DIAC dapat dilihat, DIAC mempunyai tegangan *breakover* ( $V_{bo}$ ) di dua arah. Oleh karena itu DIAC dapat menghantarkan arus ac, tapi masing-masing arah arus harus melampaui  $V_{bo}$  lebih dahulu.

Penerapan DIAC banyak dipakai untuk menyulut TRIAC

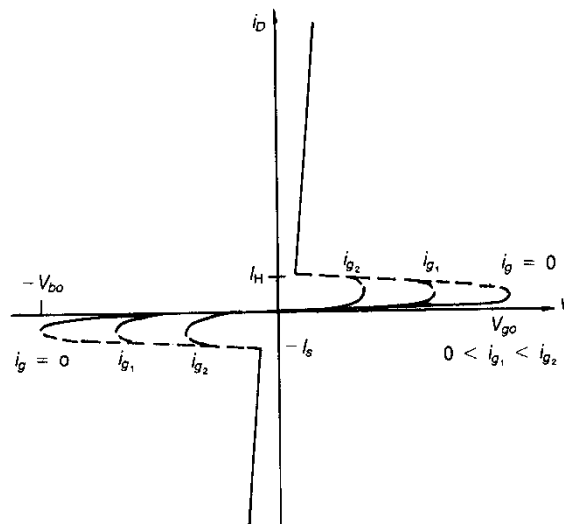
#### 4) TRIAC

TRIAC, atau *Triode for Alternating Current* (Trioda untuk arus bolak-balik) adalah sebuah komponen elektronik yang kira-kira ekivalen dengan dua SCR yang disambungkan antiparalel dan kaki gerbangnya disambungkan bersama.

Nama resmi untuk TRIAC adalah *Bidirectional Triode Thyristor*. Ini menunjukkan sakelar dwiarah yang dapat mengalirkan arus listrik ke kedua arah ketika dipicu (dihidupkan). Ini dapat disulut baik dengan tegangan positif ataupun negatif pada elektrode gerbang (gate).

SCR dapat dikatakan thyristor uni-directional (satu arah), ini karena ketika ON hanya dapat melewati arus satu arah saja yaitu dari anoda menuju katoda. Sebenarnya, struktur TRIAC sama dengan dua buah SCR yang arahnya bolak-balik dan kedua gate-nya disatukan. TRIAC biasa juga disebut thyristor bi-directional.

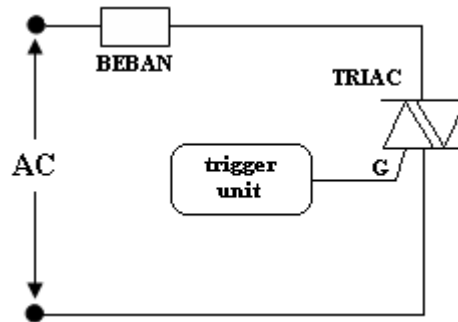
Kerja TRIAC mirip dengan dua SCR yang dihubung anti parallel, sehingga dapat mengalirkan arus dua arah. Kurva karakteristiknya sebagai berikut :



Gambar 7.8 Kurva Karakteristik TRIAC

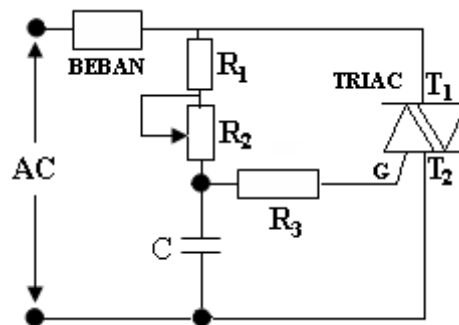
Sekali disulut, komponen ini akan terus menghantar hingga arus yang mengalir lebih rendah dari arus genggamnya, misal pada akhir paruh siklus dari

arus bolak-balik. Hal tersebut membuat TRIAC sangat cocok untuk mengendalikan kalang ac, memungkinkan pengendalian arus yang sangat tinggi dengan arus kendali yang sangat rendah. Sebagai tambahan, memberikan pulsa sulut pada titik tertentu dalam siklus ac memungkinkan pengendalian persentase arus yang mengalir melalui TRIAC (pengendalian fase).



Gambar 7.9 Rangkaian Dasar Pengendali Dengan TRIAC

*Low-Current* TRIAC dapat mengontak hingga kuat arus 1 ampere dan mempunyai maksimal tegangan sampai beberapa ratus volt. *Medium-Current* TRIACS dapat mengontak sampai kuat arus 40 ampere dan mempunyai maksimal tegangan hingga 1.000 volt.

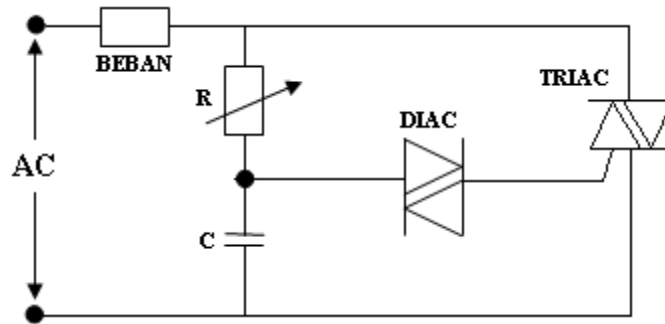


Gambar 7.10 Rangkaian picu TRIAC

Gambar 7.10 adalah contoh rangkaian pengendalian TRIAC, dengan prinsip kerja sebagai berikut :

Selama setengah periode negatif, muatan negatif akan beradapada plat bagian atas kapasitor dan jika tegangan yang berada pada kapasitor telah mencukupi, maka TRIAC akan ON.

Kecepatan pengisian kapasitor diatur oleh hambatan  $R_2$ , dimana jika  $R_2$  bernilai besar, maka pengisiannya akan lambat sehingga terjadi penundaan penyalaan yang panjang dan arus rata-ratanya kecil. Jika  $R_2$  bernilai besar, maka pengisian kapasitor akan cepat dan arus bebannya tinggi.



Gambar 7.11 Pemicuan TRIAC Dengan DIAC

Metode lain untuk pemicuan TRIAC digambarkan seperti pada gambar 7.11. Rangkaian tersebut menggunakan DIAC sebagai pengendali picu.

Prinsip kerja rangkaian tersebut adalah, jika tegangan input berada pada setengah periode positif, maka kapasitor akan terisi muatan melebihi beban dan hambatan R. jika tegangan kapasitor mencapai tegangan breakover DIAC, maka kapasitor mulai mengosongkan muatan melalui DIAC ke gerbang (gate) TRIAC.

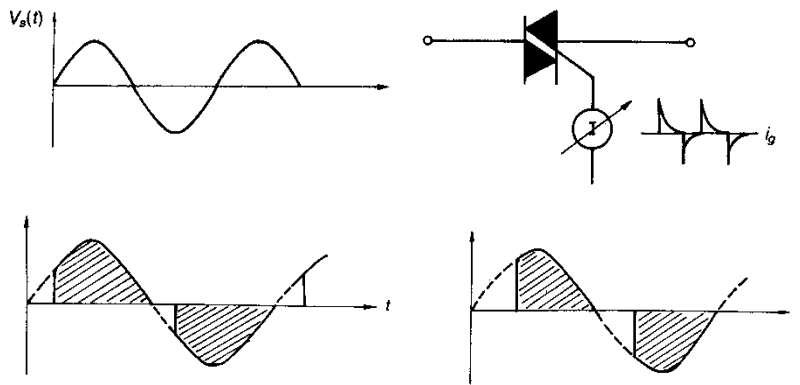
Pulsa trigger TRIAC akan menghantarkan TRIAC pada setengah perioda tadi dan untuk setengah perioda berikutnya (negatif) prinsipnya sama.

Bagi beban-beban resistif, waktu yang tersedia guna mematikan suatu TRIAC akan lebih panjang dari titik ketika arus bebannya jatuh hingga waktu dimana tegangan balik mencapai nilai yang dapat menghasilkan arus *latching* yang dibutuhkan.

Sedangkan bagi beban-beban induktif komutasinya akan lebih rumit lagi, dimana jika arus beban jatuh dan TRIAC berhenti menghantar, maka tegangan masih ada pada piranti tersebut. Jika tegangannya muncul terlalu cepat, maka akibat yang dihasilkan oleh persambungan (*junction*) kapasitansi adalah tetap menghantarnya TRIAC tersebut.

Untuk itu maka sering digunakan rangkaian pengaman yang dapat mengubah nilai Perubahan (*rate of change*) tegangan TRIAC.

Adapun pengaturan tegangan bolak-balik dengan menggunakan TRIAC ditunjukkan pada Gambar berikut ini.

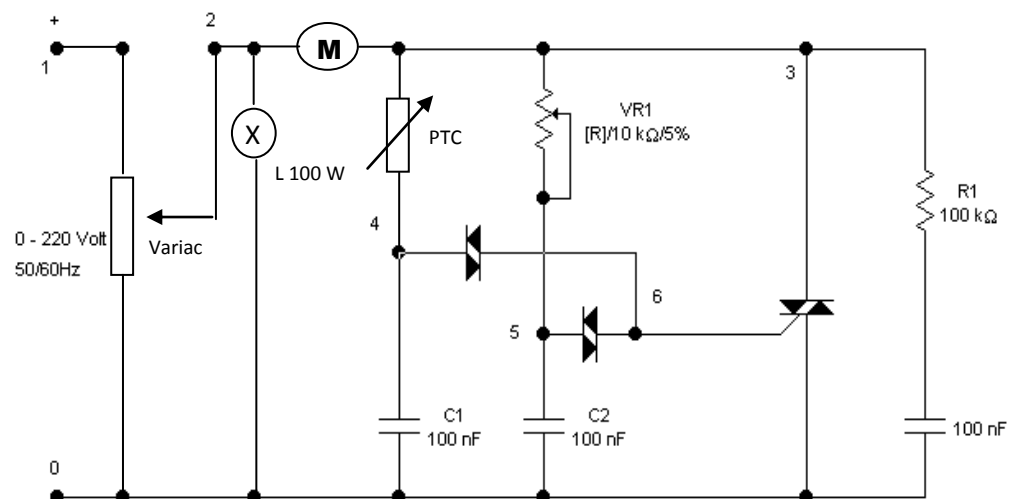


Gambar 7.12 Tegangan-tegangan pada rangkaian TRIAC

Contoh penggunaan pengendalian daya dengan TRIAC :

Pemakaian motor arus bolak-balik 1 fasa banyak digunakan dalam kehidupan sehari-hari dibandingkan dengan motor arus searah. Pengontrolan pun sekarang sudah banyak ragamnya dari mulai pengaturan putaran sampai pada proteksinya.

Pengaturan putaran motor arus bolak-balik 1 fasa (motor pompa 1 fasa 125 watt) dengan mengatur tegangan masukan dan variasi nilai resistansi pada thermistor. Seperti pada Gambar 7.13 di bawah ini



Gambar 7.13 Pengendalian motor 1 fasa dengan TRIAC



Rangkaian di atas bertujuan mengatur putaran motor pompa listrik dengan menggunakan TRIAC sebagai saklar yang menghubungkan sumber tegangan dengan beban (pompa). Pada rangkaian ini juga menggunakan thermistor jenis *positive temperature coefecien (PTC)*.

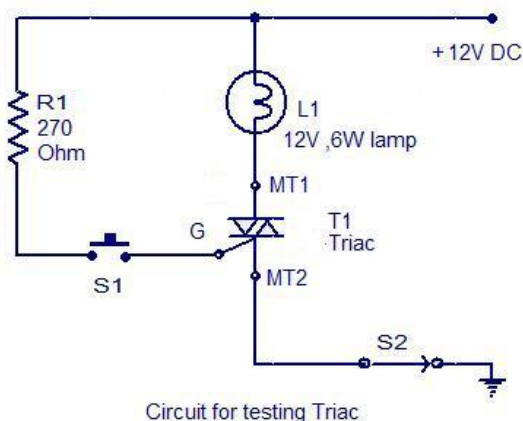
Pada data sheet akan lebih detail diberikan besaran parameter-parameter seperti  $V_{bo}$  dan  $-V_{bo}$ , lalu  $I_{GT}$  dan  $-I_{GT}$ ,  $I_h$  serta  $-I_h$  dan sebagainya. Umumnya besar parameter ini simetris antara yang plus dan yang minus. Dalam perhitungan desain, bisa dianggap parameter ini simetris sehingga lebih mudah di hitung.

### Pengetesan TRIAC

Sebuah multimeter dapat digunakan untuk menguji kesehatan triac. Pertama menempatkan saklar multimeter pada mode resistensi yang tinggi (katakanlah 100K), kemudian hubungkan kabel positif multimeter ke terminal MT1 triac dan negatif ke terminal MT2 dari triac (tidak ada masalah jika Anda membalikan koneksi). multimeter akan menunjukkan pembacaan resistensi yang tinggi (rangkaiannya terbuka).

Sekarang tempatkan saklar multimeter ke mode resistensi yang rendah, hubungkan MT1 dan gate ke terminal positif dan MT2 ke terminal negatif. Multimeter sekarang akan menunjukkan pembacaan resistansi rendah (menunjukkan saklar ON). Jika tes di atas adalah hasilnya positif maka kita dapat mengasumsikan bahwa triac sehat. Selain itu tes ini tidak berlaku untuk triacs yang memerlukan tegangan tinggi dan arus untuk memicu.

Cara pengetesan TRIAC yang lain, dengan membuat rangkaian pengetesan (tester) sebagai berikut :



Ini adalah pendekatan lain untuk menguji TRIAC. Hampir semua jenis triacs dapat diuji dengan menggunakan rangkaian ini. Rangkaian ini tidak lain hanyalah pengaturan sederhana untuk menunjukkan prinsip dasar dari TRIAC.

Hubungkan rangkaian TRIAC seperti yang ditunjukkan dalam diagram rangkaian dan nyalakan switch  $S_2$  ON. Lampu harus tidak menyala (padam). Sekarang tekan tombol saklar  $S_1$ . Lampu harus menyala menunjukkan switching ON pada triac. Bila Anda melepas tombol saklar, Anda dapat melihat lampu padam. Jika tes di atas positif, dapat Anda simpulkan bahwa TRIAC dalam kondisi baik.

c. Rangkuman

- 1) Keluarga thyristor : SCR, DIAC, TRIAC.
- 2) SCR : penghantar arus searah tersulut.
- 3) DIAC : Dioda untuk arus bolak-balik.
- 4) TRIAC : penghantar arus bolak-balik tersulut.

d. Tugas

- 1) Buat / cari rangkaian sakelar temperatur dengan SCR.
- 2) Buat / cari rangkaian pengatur kecepatan kipas angin, menggunakan TRIAC dan DIAC.

e. Lembar Kerja

**Lembar Kerja I : Penyulutan SCR**

**Alat dan Bahan:**

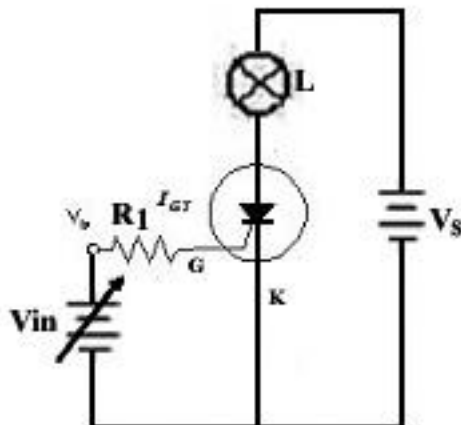
1) SCR .....	1 buah
2) Sumber Daya variabel 0 - 12 V dc ( $V_{in}$ ) .....	1 Unit
3) Sumber Daya 12 V dc .....	1 buah
4) Resistor ( $R_1$ ) 420 $\Omega$ .....	1 buah
5) Lampu 12V .....	1 buah
6) Voltmeter dc .....	2 buah

**Kesehatan dan Keselamatan Kerja**

- 1) Periksa terlebih dahulu semua alat dan bahan sebelum digunakan !
- 2) Bacalah dan pahami petunjuk praktikum pada lembar kegiatan belajar!
- 3) Hati-hati dalam penggunaan peralatan praktikum!

**Langkah Kerja:**

- 1) Rakitlah rangkaian seperti Gambar berikut :



- 2) Hubungkan sumber daya variabel ke input ( $V_{in}$ ), sumber 12 V ke  $V_s$ .
- 3) Periksa hasil rangkaian pada instruktur !
- 4) Pastikan  $V_{in} = 0$  V
- 5) Hidupkan  $V_s$  dan  $V_{in}$ .
- 6) Ukur tegangan di  $V_{GK}$ , di lampu ( $V_L$ ) dan di SCR ( $V_{AK}$ )

- 7) Catat hasilnya pada tabel.
- 8) Naikkan  $V_{in} = 0,2 \text{ V}$ .
- 9) Ukur lagi  $V_{GK}$ ,  $V_L$ , dan  $V_{AK}$
- 10) Catat hasilnya pada tabel.
- 11) Ulangi langkah 8 dan 9 untuk nilai-nilai  $V_{in}$  yang tertera di tabel.

No.	$V_{in}$ (V)	$V_{GK}$ (V)	$V_L$ (V)	$V_{AK}$ (V)
1	0,0			
2	0,2			
3	0,4			
4	0,6			
5	0,8			
6	1,0			
7	1,2			
8	1,4			
9	1,8			
10	2,0			
11	2,2			
12	2,4			
13	2,6			
14	2,8			
15	3,0			
16	3,2			
17	3,4			
18	3,6			
19	3,8			
20	4,0			
21	4,2			

22	4,6			
23	4,8			
24	5,0			

12) Setelah selesai praktik, matikan sumber listrik, lepas semua peralatan, kembalikan ke tempat semula.

13) Buatlah laporan hasil praktik

**Soal** (dikerjakan di laporan)

- 1) Berapakah nilai  $V_{GK}$  tersulut ?
- 2) Pada Tegangan input ( $V_{in}$ ) berapa lampu menyala?.
- 3) Berapa nilai arus gate ( $I_G$ ) tersulut ?

## Lembar Kerja 2: Pengendalian daya dengan TRIAC

### Alat dan Bahan:

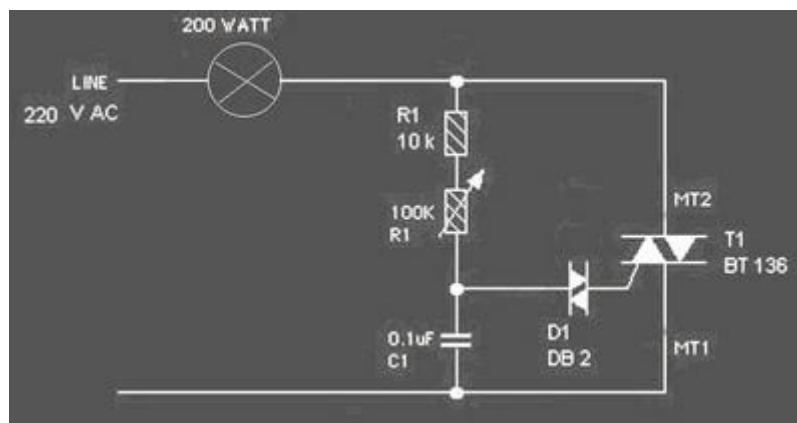
1) DIAC DB2 .....	1 buah
2) TRIAC BT136.....	1 Unit
3) Potensiometer 100 k $\Omega$ .....	1 buah
4) Resistor ( $R_1$ ) 10 k $\Omega$ .....	1 buah
5) Lampu pijar 220 V / 10 – 50 W .....	1 buah
6) Voltmeter ac .....	1 buah
7) Kapasitor 0,01 $\mu$ F/500V .....	1 buah

### Kesehatan dan Keselamatan Kerja

- 1) Periksa terlebih dahulu semua alat dan bahan sebelum digunakan !
- 2) Bacalah dan pahami petunjuk praktikum pada lembar kegiatan belajar!
- 3) Hati-hati dalam penggunaan peralatan praktikum!
- 4) Anda bekerja langsung pada jala-jala PLN, waspada terhadap, sambungan-sambungan kabel, konektor, dan lain-lain.

### Langkah Kerja:

- 1) Rakitlah rangkaian seperti Gambar berikut :



- 2) Periksa rangkaian pada guru/instruktur.
- 3) Putar potensiometer untuk mendapatkan kondisi lampu mati.
- 4) Ukur tegangan di lampu ( $V_L$ ), di TRIAC ( $V_T$ ), di kapasitor ( $V_C$ ).

- 5) Catat hasilnya pada tabel
- 6) Putar balik potensio perlahan, untuk mendapatkan  $V_C = 1\text{Vac}$
- 7) Ukur lagi  $V_L$  dan  $V_T$ ,
- 8) Catat hasilnya pada tabel.
- 9) Ulangi langkah 6 dan 7 untuk mendapatkan nilai-nilai  $V_C$  sesuai di tabel, catat juga kondisi lampu.

Tabel

No.	$V_C$ (Vac)	$V_L$ (Vac)	$V_T$ (Vac)	Kondisi Lampu
1	1			
2	2			
3	3			
4	4			
5	5			
6	6			
7	7			
8	8			
9	9			
10	10			
11	11			
12	12			

- 10) Lanjutkan tabel di atas sampai nyala lampu maksimum
- 11) .Setelah selesai praktik, matikan sumber listrik, lepas semua peralatan, kembalikan ke tempat semula.
- 12) Buatlah laporan hasil praktik.

**Soal** (dikerjakan di laporan)

- 1) Berapakah nilai  $V_C$  pada saat lampu mulai menyala ?
- 2) Berapakah nilai  $V_C$  pada saat lampu menyala maksimum?.
- 3) Analisa data-data yang didapat, kemudian ambil kesimpulan.

### III. EVALUASI

#### A. Attitude Skill

No.	Nama Siswa	Aspek Penilaian											Total nilai	
		Keterbukaan	Ketekunan belajar	Kerajinan	Tenggang rasa	Kedisiplinan	Kerjasama	Ramah dengan teman	Hormat pada orang tua	Kejujuran	Menepati janji	Kepedulian		Tanggung jawab
1														
2														
3														
4														
5														
6														
7														
8														
9														
10														
...														
...														
...														

Keterangan:

Skala penilaian sikap dibuat dengan rentang antara 1 sampai dengan 5.

1 = sangat kurang; 2 = kurang; 3 = cukup; 4 = baik dan 5 = amat baik.

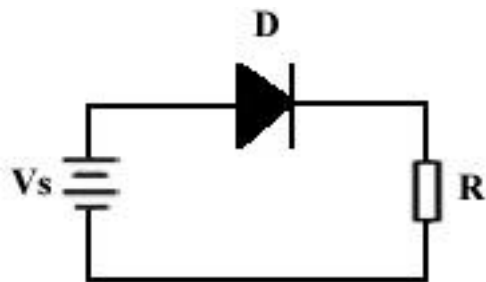
Nilai Attitude Akhir( NA) = Total nilai / 12



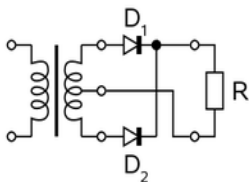
## B. Kognitif Skill

### Pilihan Ganda

1. Ketika arus *reverse-bias* melewati tegangan tembus (*breakdown voltage*) diberikan kepada dioda dan dioda tidak rusak, maka arus listrik akan mengalir seperti layaknya pada keadaan *forward-bias*. Pernyataan tersebut merupakan karakteristik dari....
  - A. LED
  - B. Dioda Bridge
  - C. Photodioda
  - D. 7-Segment
  - E. Dioda Zener
2. Pada gambar berikut, Jika nilai  $R = 930 \Omega$ , dioda dari silikon,  $V_s = 10V$ . Kuat arus yang mengalir sebesar ....



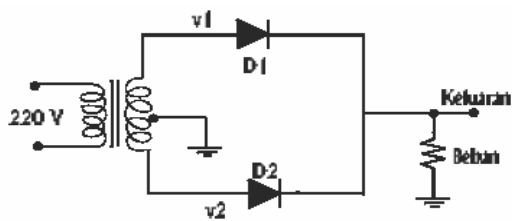
- A. 1 mA
  - B. 10 mA
  - C. 100 mA
  - D. 1000 mA
  - E. 10000 m A
3. Gambar berikut, merupakan rangkaian penyearah ....



- A. setengah gelombang
- B. gelombang penuh
- C. gelombang penuh dengan bridge
- D. gelombang penuh dengan filter
- E. gelombang menggunakan dioda zener

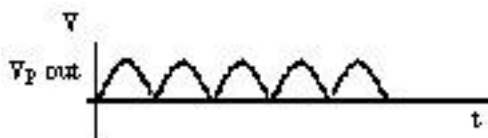
4. Komponen yang berfungsi sebagai filter dalam rangkaian penyearah adalah ....
- resistor
  - Induktor
  - Dioda
  - Trafo
  - Kapasitor

5. Pada gambar berikut, Persamaan yang tepat untuk rangkaian di atas adalah ....



- 
- 
- 
- 
- 

6. Gambar di bawah ini merupakan output dc dari rangkaian penyearah ....



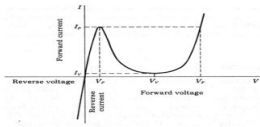
- setengah gelombang
  - gelombang penuh
  - gelombang penuh dengan filter
  - setengah gelombang dengan filter
  - gelombang menggunakan dioda bridge
7. Nilai potensial barrier dari bahan silikon adalah ....
- 0,1 V
  - 0,3 V
  - 0,5 V

- D. 0,7 V
- E. 0,8 V

8. Komponen yang dipakai untuk sensor cahaya adalah dioda ....

- A. zener
- B. tunnel
- C. varactor
- D. foto
- E. schottky

9. Gambar berikut merupakan karakteristik dari dioda ....



- A. Zener
- B. Tunnel
- C. varactor
- D. foto
- E. schottky

10. Dioda yang banyak digunakan pada rangkaian penala (tuner), karena perubahan kapasitansi pada arah mundur (reverse), adalah dioda yang mempunyai simbol ....

- A.
- B.
- C.
- D.
- E.

11.  $\beta$  transistor bisa dikatakan merupakan penguatan ....

- A. tegangan kolektor ke basis
- B. arus kolektor ke basis
- C. arus basis ke kolektor

- D. tegangan basis ke kolektor
- E. arus emitor ke kolektor

12. Transistor dalam kondisi *cut off* (tidak menghantar), disebabkan karena ....

- A. tegangan kolektor terlalu besar
- B. arus kolektor sama dengan nol
- C. arus basis sama dengan nol
- D. arus basis terlalu besar
- E. tegangan basis terlalu besar

13. Transistor dalam kondisi jenuh, disebabkan karena ....

- A. tegangan kolektor terlalu besar
- B. arus kolektor sama dengan nol
- C. arus basis terlalu besar
- D. arus basis sama dengan nol
- E. tegangan emitor terlalu besar

14. Letak titik kerja transistor di garis beban menentukan ....

- A. tingkat penguatan
- B. lebar jalur
- C. nilai impedansi
- D. batas frekuensi
- E. kelas penguat

15. Prinsip kerja transistor adalah ....

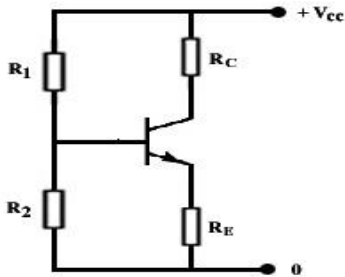
- A. arus basis mengendalikan arus kolektor
- B. arus kolektor mengendalikan arus emitor
- C. arus emitor mengendalikan arus kolektor
- D. arus emitor mengendalikan arus basis
- E. arus kolektor mengendalikan arus basis

16. konfigurasi *common collector* mempunyai impedansi input yang sangat besar dan impedansi output yang sangat kecil, sehingga sering dipakai sebagai penguat ....

- A. arus
- B. tegangan
- C. daya

- D. pengemudi
- E. penyangga

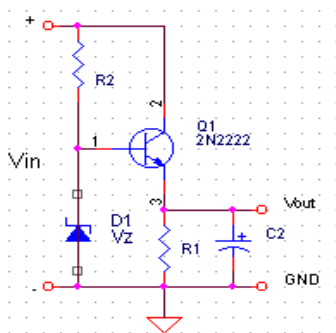
17. Pada gambar di bawah ini :



Jika  $V_{cc} = 20\text{ V}$ ,  $R_1 = R_2$ , nilai tegangan di emitor setinggi ....

- A. 0,7 V
- B. 4,3 V
- C. 5,0 V
- D. 9,3 V
- E. 10 V

18. Pada gambar di bawah ini, jika  $V_{in} = 15\text{V}$ ,  $V_z = 8,7\text{V}$ , dan transistor dari silicon, maka tegangan output sebesar ....



- A. 9.4 V
- B. 8,7 V
- C. 8,0 V
- D. 7,3 V
- E. 6,3 V

19. Prinsip kerja JFET adalah ....

- A. arus drain dikendalikan arus gate
- B. arus drain dikendalikan tegangan gate
- C. arus source dikendalikan arus gate
- D. arus source dikendalikan tegangan drain

E. arus gate dikendalikan tegangan drain

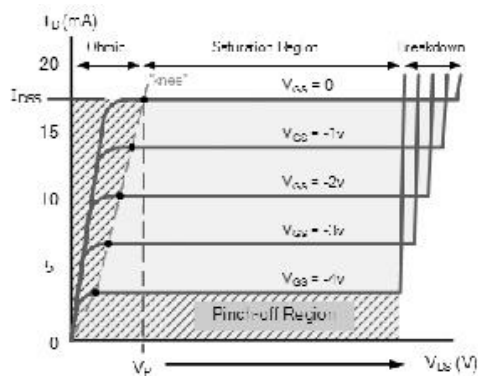
20. Kelebihan yang paling besar JFET dibanding transistor bipolar adalah ....

- A. penguatan yang besar
- B. disipasi daya yang lebih besar
- C. impedansi output yang besar
- D. impedansi input yang besar
- E. kemampuan tegangan lebih besar

21. Arus drain pada JFET mencapai maksimum ketika ....

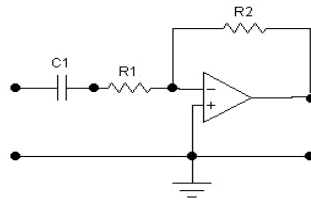
- A. tegangan  $V_{GS} = 0$
- B. tegangan  $V_{GS} = \text{maksimum}$
- C. tegangan  $V_{DD} = \text{maksimum}$
- D. tegangan  $V_{DD} = 0$
- E. tegangan  $V_{DS} = \text{maksimum}$

22. Pada gambar di bawah, terlihat bahwa ....



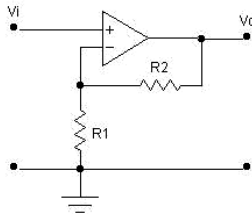
- A.  $V_{DS}$  ditentukan oleh  $I_D$
- B.  $V_{DS}$  ditentukan oleh  $V_{GS}$
- C.  $I_D$  ditentukan oleh  $V_{DS}$
- D.  $I_D$  ditentukan oleh  $V_{GS}$
- E.  $V_{GS}$  ditentukan oleh  $I_D$

23. Gambar berikut adalah rangkaian ....



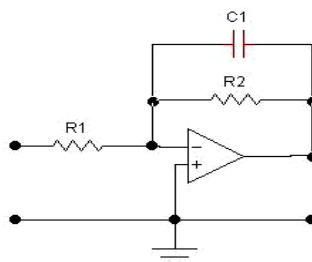
- A. filter lolos atas
- B. filter lolos bawah
- C. penguat tak membalik
- D. osilator segi tiga
- E. osilator gigi gergaji

24. Pada gambar di bawah ini, jika  $R_1 = 20\text{ k}\Omega$ ,  $R_2 = 2,5\text{ k}\Omega$ ,  $V_{in} = 10\text{ mV}$ ,  $V_{out}$  setinggi ....



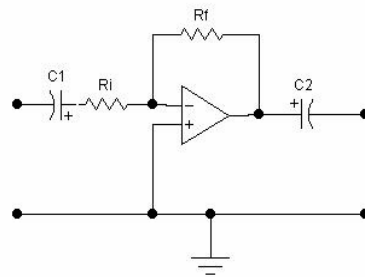
- A. 80 mV
- B. 90 mV
- C. 175 mV
- D. 225 mV
- E. 500 mV

25. Gambar di bawah ini adalah rangkaian ....



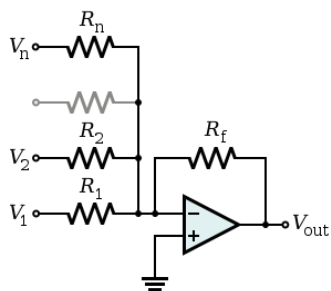
- A. filter lolos atas
- B. filter lolos bawah
- C. penguat tak membalik
- D. osilator segi tiga
- E. osilator gigi gergaji

26. Gambar di bawah ini adalah rangkaian ....



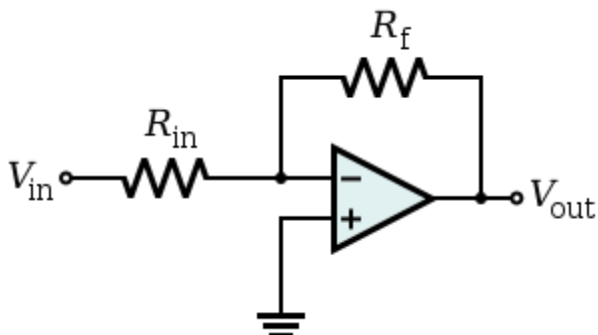
- A. filter lolos atas
- B. filter lolos bawah
- C. penguat membalik
- D. osilator segi tiga
- E. osilator gigi gergaji

27. Gambar di bawah ini adalah rangkaian ....



- A. Penguat penjumlah
- B. filter lolos bawah
- C. penguat membalik
- D. osilator segi tiga
- E. osilator gigi gergaji

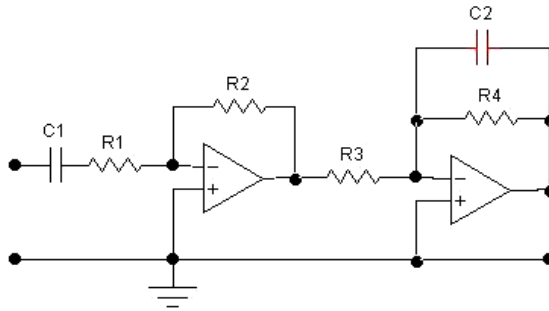
28. Pada rangkaian di bawah ini,  $V_{in} = 1$  volt,  $R_{in} = 20$  k $\Omega$ ,  $R_f = 200$  k $\Omega$ .  $V_{out}$  setinggi ....





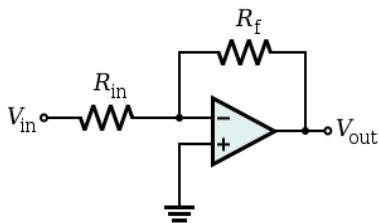
- A. -10 volt
- B. -20 volt
- C. -30 volt
- D. -40 volt
- E. -50 volt

29. Gambar di bawah ini adalah rangkaian ....



- A. penguat membalik
- B. filter lolos bawah
- C. osilator segi tiga
- D. osilator gigi gergaji
- E. filter lolos pita

30. Pada rangkian di bawah,  $R_{in} = 10\text{ k}\Omega$ ,  $V_{in} = 2\text{ volt}$ ,  $V_{out} = -60\text{ volt}$ . Nilai  $R_f$  sebesar ....

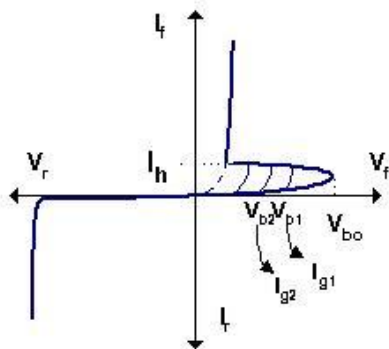


- A.  $100\text{K}\Omega$
- B.  $200\text{K}\Omega$
- C.  $300\text{K}\Omega$
- D.  $400\text{K}\Omega$
- E.  $500\text{K}\Omega$

31. Pemakaian utama thyristor adalah untuk ...

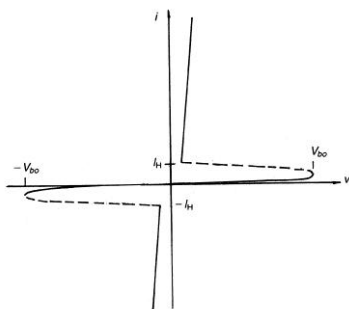
- A. penguat sinyal
- B. pengendali daya
- C. osilator
- D. rangkaian filter
- E. konverter

32. Gambar kurva berikut adalah karakteristik dari komponen ....



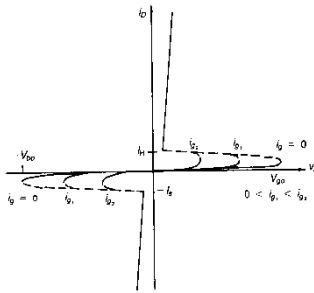
- A. DIAC
- B. TRIAC
- C. SCR
- D. MOSFET
- E. Bipolar

33. Gambar kurva berikut adalah karakteristik dari komponen ....



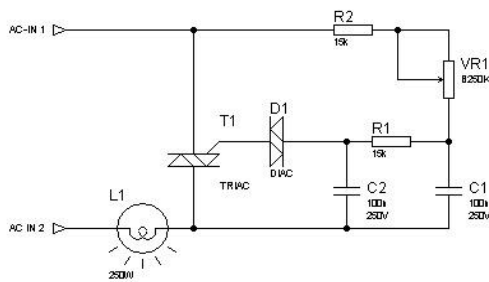
- A. DIAC
- B. TRIAC
- C. SCR
- D. MOSFET
- E. Bipolar

34. Gambar kurva berikut adalah karakteristik dari komponen ....



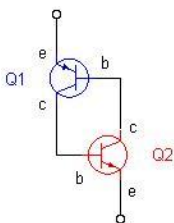
- A. DIAC
- B. TRIAC
- C. SCR
- D. MOSFET
- E. Bipolar

35. Gambar berikut adalah rangkaian ....



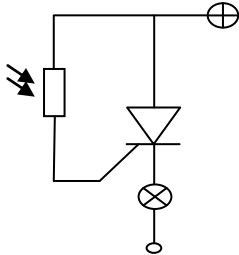
- A. lampu kedap-kedip
- B. peredup lampu
- C. stabilisator cahaya
- D. sakelar cahaya
- E. sensor cahaya

36. Gambar di bawah ini, merupakan rangkaian ekivalen dari komponen ....



- A. DIAC
- B. TRIAC
- C. SCR
- D. MOSFET
- E. Darlington

37. Pada rangkaian seperti dalam gambar di bawah ini, lampu akan menyala pada saat ....



- A. Dingin
- B. Panas
- C. Lembab
- D. Siang
- E. Malam

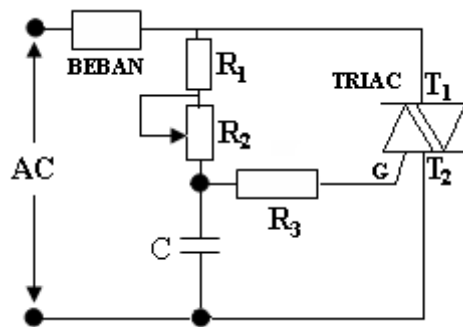
38. Arus gate akan memicu dan mengunci penghantaran arus ac. Kinerja tersebut adalah kinerja komponen ....

- A. DIAC
- B. TRIAC
- C. UJT
- D. Dioda 4 lapis
- E. SCR

39. Dapat menghantarkan arus bolak-balik setelah melewati tegangan *break over*. Kinerja tersebut adalah kinerja komponen ....

- A. DIAC
- B. TRIAC
- C. UJT
- D. Dioda 4 lapis
- E. SCR

40. Pada gambar rangkaian di bawah ini, komponen yang mengatur kecepatan pemucuan TRIAC adalah ...



- A.  $R_1$
- B.  $R_2$
- C.  $R_3$
- D. C
- E. Beban

### C. Psikomotorik Skill

#### LEMBAR KERJA PRAKTIK

##### 1. Tujuan :

- a. Peserta didik dapat merancang tata letak PRT
- b. Peserta didik dapat membuat PRT
- c. Peserta didik dapat merakit di PRT
- d. Peserta didik dapat mengidentifikasi komponen
- e. Peserta didik dapat merakit komponen di PRT
- f. Peserta didik dapat menguji coba rangkaian
- g. Peserta didik dapat melakukan *trouble shooting* rangkaian

##### 2. Alat yang digunakan

- a. Kikir halus
- b. Mistar baja
- c. Mini drill
- d. Mata bor  $\varnothing 1\text{mm}$

- e. Mata bor  $\varnothing$  0,8 mm
- f. *Eaching box*
- g. *Cutting plier*
- h. AVO meter
- i. Solder
- j. Sumber daya 12 Vdc

### 3. Komponen

- a. Transistor BC 108 ..... 1 buah
- b. Op-amp 741 ..... 1 buah
- c. Dioda 1N 4001 ..... 1 buah
- d. Resistor 10 k $\Omega$  ..... 1 buah
- e. Resistor 1 k $\Omega$  ..... 1 buah
- f. Resistor 470  $\Omega$  ..... 1 buah
- g. Trimpot 10 k $\Omega$  ..... 1 buah
- h. LDR 10 k $\Omega$  ..... 1 buah
- i. Kapasitor 220  $\mu$ F / 25V ..... 1 buah

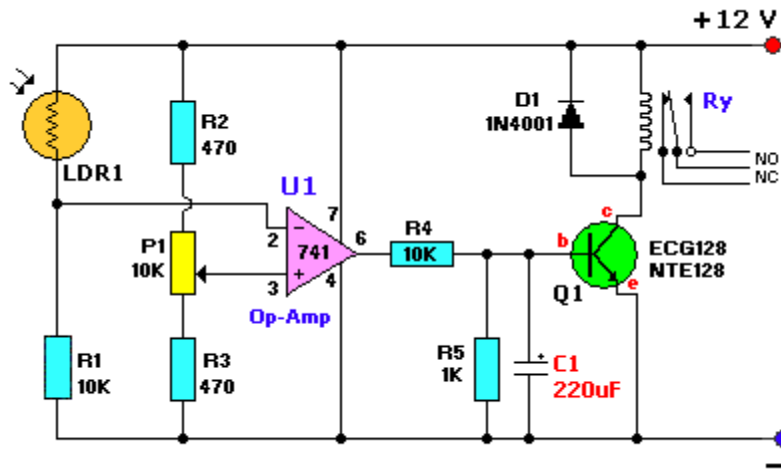
### 4. Bahan

- a. PRT polos single face 5 cm x 5 cm ..... 1 lembar
- b. Spidol permanen ukuran F ..... 1 buah
- c. Spidol permanen ukuran M ..... 1 buah
- d. Ferry chlorite (Fe Cl<sub>3</sub>) ..... secukupnya
- e. Timah 70 % ..... secukupnya
- f. Thinner ..... secukupnya
- g. Larutan perak 40 % ..... secukupnya

### 5. Langkah Kerja

- a. Rancanglah papan rangkaian tercetak (PRT) di kertas mm, sesuai rangkaian dalam gambar rangkaian. Untuk pandangan atas dan pandangan bawah.
- b. Konsultasikan / periksakan rancangan PRT Anda ke guru/instruktur.
- c. Buatlah PRT sesuai rancangan yang telah Anda buat.
- d. Uji cobalah rangkaian, sesuai prosedur keselamatan kerja.
- e. Lakukan *setting* dan *trouble shooting*, jika ada yang belum benar, sampai rangkaian berfungsi sebagaimana mestinya.

Gambar Rangkaian



f. Buatlah laporan.

Selamat Bekerja

### LEMBAR PENILAIAN

Nama siswa : .....

Tingkat / Kelas : .....

Semester : .....

Standar Kompetensi : .....

Kompetensi Dasar : .....

#### Nilai Proses Produksi

No	Komponen/Subkomponen Penilaian	Bobot	Pencapaian Kompetensi			
			Tidak (<7)	Ya		
				7,0-7,9	8,0-8,9	9,0-10
I	Persiapan Kerja	10				
	Memakai pakaian praktik					
	Memeriksa peralatan					
II	Proses kerja	30				
	Setiap langkah pekerjaan dilakukan benar sesuai dengan aturan urutan kerja .					
III	Sikap Kerja	10				
	Keseriusan dan kemandirian dalam bekerja					

	Semua peralatan digunakan sesuai dengan atura fungsi dan cara penggunaannya					
IV	Laporan	20				
	Kelengkapan isi laporan					
	Kesimpulan					
<b>Nilai Proses Produksi</b>						

Nilai Proses Produksi :

$$N_{PP} = [(Nilai Persiapan Kerja \times bobot) + (Nilai proses kerja \times bobot) + (Nilai Sikap kerja \times bobot) + (Nilai laporan \times bobot)] / 4$$

....., .....

Guru mata pelajaran

#### D. Produk/Benda Kerja Sesuai kriteria Standar

Nilai Hasil Produk :

Unjuk Kerja Rangkaian	Bobot	Pencapaian Skor Kompetensi			
		Ya			Tidak
		7,0 – 7,9	8,0 – 8,9	9,0 - 10	< 7,0
a. Rangkaian berfungsi dengan lancar	20				
b. Estetika : Kerapihan penyolderan, tata letak komponen, jalur PRT	10				

Nilai Hasil Produksi :

$$N_{HP} = [(Nilai fungsi Rangkaian \times bobot) + (Nilai Estetika) \times bobot] / 2$$

$$Nilai\ akhir\ praktik\ N_P = (N_{PP} + N_{HP}) / 2$$



### E. Batasan Waktu Yang Telah Ditetapkan

1. Penilaian Attitude skills adalah penilaian yang bersifat kontinyu, dilaksanakan dalam pelaksanaan pembelajaran sehari-hari, sehingga tidak ada batasan waktu yang jelas.
2. Penilaian Knowledge skills, yang berupa soal tertulis dilaksanakan dalam waktu 120 menit. Jika guru akan mengembangkan proses penilaian ini, maka jumlah soal dan waktu bisa disesuaikan dengan kebutuhan.
3. Psikomotorik skills dalam contoh diatas dilaksanakan dalam waktu 24 jam, dalam jumlah hari, silahkan disesuaikan dengan situasi dan kondisi. Bisa juga tidak seluruh proses dikerjakan oleh peserta didik di sekolah, tapi sebagian proses bisa dikerjakan di luar jam pelajaran ataupun di luar sekolah.

### F. Kunci Jawaban

No. Soal	Kunci Jawaban	No. Soal	Kunci Jawaban
1	E	21	A
2	C	22	D
3	B	23	A
4	E	24	B
5	E	25	B
6	B	26	C
7	D	27	A
8	D	28	A
9	B	29	E
10	A	30	C
11	C	31	B
12	C	32	C
13	C	33	A
14	E	34	B
15	A	35	B

<b>16</b>	<b>E</b>	<b>36</b>	<b>C</b>
<b>17</b>	<b>D</b>	<b>37</b>	<b>D</b>
<b>18</b>	<b>C</b>	<b>38</b>	<b>A</b>
<b>19</b>	<b>A</b>	<b>39</b>	<b>A</b>
<b>20</b>	<b>D</b>	<b>40</b>	<b>B</b>

#### IV. PENUTUP

Seperti telah dikemukakan di pendahuluan, buku materi pelajaran “*Aircraft Electronic Circuits And Control*” ini dimaksudkan untuk materi pembelajaran selama 2 semester, sehingga peserta didik dapat dinyatakan lulus materi pelajaran ini setelah menempuh 2 semester tersebut. Meskipun begitu, mestinya diperlukan juga penilaian dalam setiap semesternya, baik untuk keperluan laporan pendidikan (rapor), maupun untuk keperluan kenaikan kelas. Untuk itu diperlukan pembagian materi dalam setiap semesternya.

Materi ini dapat diajarkan oleh seorang guru ataupun tim guru, sehingga pembagian materi per semesternya diserahkan penuh ke guru atau tim tersebut. Hal ini dikarenakan untuk tiap sekolah bisa berbeda-beda situasi dan kondisinya, misalnya, karena materi ini dilaksanakan selama 2 semester, yaitu semester 3 dan 4, kemungkinan ada salah satu semester yang terpotong, karena peserta didik harus melaksanakan praktik industri, yang penjadwalannya bisa berbeda antara satu sekolah dengan sekolah yang lain.

Kelulusan seorang peserta didik dalam mata pelajaran ini yaitu setelah peserta didik mendapatkan nilai syarat kelulusan minimal, yaitu yang terdiri dari nilai tiap semesternya secara berurutan.

## DAFTAR PUSTAKA

- Albert Paul Malvino, Ph.D. 1986. PRINSIP-PRINSIP ELEKTRONIKA. Jakarta : Erlangga.
- Bagian Pengembangan Kurikulum. 2003. EL.006. Elektronika Analog. Jakarta : Depdiknas.
- [www.slideshare.net](http://www.slideshare.net)
- <http://www.electronyclab.com/index.php/labelka/10-transistor-fet>
- **TTL Logic**, Texas Instrument, 1988
- Loveday. G.C., **Pengujian Elektronik dan Diagnosa Kesalahan** ( terjemahan : sedyana), Jakarta : PT Elex Media Komputindo. 1994