



Kementerian Pendidikan Dan Kebudayaan
Republik Indonesia
2013



PEMELIHARAAN SASIS DAN PEMINDAH TENAGA KENDARAAN RINGAN

PEMELIHARAAN SASIS DAN PEMINDAH TENAGA KENDARAAN RINGAN



UNTUK SMK/MAK XI

1

Pemeliharaan Sasis

Dan

Pemindah tenaga

1 Halaman Francis

Penulis : Sugeng

Editor Materi : M.Farid

Editor Bahasa :

Ilustrasi Sampul :

Desain & Ilustrasi Buku : PPPPTK BOE MALANG

Hak Cipta © 2013, Kementerian Pendidikan & Kebudayaan

MILIK NEGARA

**TIDAK
DIPERDAGANGKAN**

Semua hak cipta dilindungi undang-undang.

Dilarang memperbanyak (merekproduksi), mendistribusikan, atau memindahkan sebagian atau seluruh isi buku teks dalam bentuk apapun atau dengan cara apapun, termasuk fotokopi, rekaman, atau melalui metode (media) elektronik atau mekanis lainnya, tanpa izin tertulis dari penerbit, kecuali dalam kasus lain, seperti diwujudkan dalam kutipan singkat atau tinjauan penulisan ilmiah dan penggunaan non-komersial tertentu lainnya diizinkan oleh perundangan hak cipta. Penggunaan untuk komersial harus mendapat izin tertulis dari Penerbit.

Hak publikasi dan penerbitan dari seluruh isi buku teks dipegang oleh Kementerian Pendidikan & Kebudayaan.

Untuk permohonan izin dapat ditujukan kepada Direktorat Pembinaan Sekolah Menengah Kejuruan, melalui alamat berikut ini:

Pusat Pengembangan & Pemberdayaan Pendidik & Tenaga Kependidikan Bidang Pemeliharaan Sasis dan Pemindahan Tenaga Kendaraan Ringan

Jl. Teluk Mandar, Arjosari Tromol Pos 5, Malang 65102, Telp. (0341) 491239, (0341) 495849, Fax. (0341) 491342, Surel: vedcmalang@vedcmalang.or.id, Laman: www.vedcmalang.com

2 DISKLAIMER (DISCLAIMER)

Penerbit tidak menjamin kebenaran dan keakuratan isi/informasi yang tertulis di dalam buku teks ini. Kebenaran dan keakuratan isi/informasi merupakan tanggung jawab dan wewenang dari penulis.

Penerbit tidak bertanggung jawab dan tidak melayani terhadap semua komentar apapun yang ada didalam buku teks ini. Setiap komentar yang tercantum untuk tujuan perbaikan isi adalah tanggung jawab dari masing-masing penulis.

Setiap kutipan yang ada di dalam buku teks akan dicantumkan sumbernya dan penerbit tidak bertanggung jawab terhadap isi dari kutipan tersebut. Kebenaran keakuratan isi kutipan tetap menjadi tanggung jawab dan hak diberikan pada penulis dan pemilik asli. Penulis bertanggung jawab penuh terhadap setiap perawatan (perbaikan) dalam menyusun informasi dan bahan dalam buku teks ini.

Penerbit tidak bertanggung jawab atas kerugian, kerusakan atau ketidaknyamanan yang disebabkan sebagai akibat dari ketidakjelasan, ketidaktepatan atau kesalahan didalam menyusun makna kalimat didalam buku teks ini.

Kewenangan Penerbit hanya sebatas memindahkan atau menerbitkan mempublikasi, mencetak, memegang dan memproses data sesuai dengan undang-undang yang berkaitan dengan perlindungan data.

Katalog Dalam Terbitan (KDT)

Teknik Kendaraan Ringan, Edisi Pertama 2013

Kementerian Pendidikan & Kebudayaan

Direktorat Jenderal Peningkatan Mutu Pendidik & Tenaga Kependidikan, th. 2013: Jakarta

3 KATA PENGANTAR

Puji syukur kami panjatkan kepada Tuhan yang Maha Esa atas tersusunnya buku teks ini, dengan harapan dapat digunakan sebagai buku teks untuk siswa Sekolah Menengah Kejuruan (SMK) Bidang Studi Teknik Pemeliharaan Sasis dan Pemindahan Tenaga Kendaraan Ringan Ringan .

Penerapan kurikulum 2013 mengacu pada paradigma belajar kurikulum abad 21 menyebabkan terjadinya perubahan, yakni dari pengajaran (*teaching*) menjadi BELAJAR (*learning*), dari pembelajaran yang berpusat kepada guru (*teachers-centered*) menjadi pembelajaran yang berpusat kepada peserta didik (*student-centered*), dari pembelajaran pasif (*pasive learning*) ke cara belajar peserta didik aktif (*active learning-CBSA*) atau *Student Active Learning-SAL*.

Buku teks " Pemeliharaan Sasis dan Pemindahan Tenaga Kendaraan Ringan " ini disusun berdasarkan tuntutan paradigma pengajaran dan pembelajaran kurikulum 2013 diselaraskan berdasarkan pendekatan model pembelajaran yang sesuai dengan kebutuhan belajar kurikulum abad 21, yaitu pendekatan model pembelajaran berbasis peningkatan keterampilan proses sains.

Penyajian buku teks untuk Mata Pelajaran " Pemeliharaan Sasis dan Pemindahan Tenaga Kendaraan Ringan " ini disusun dengan tujuan agar supaya peserta didik dapat melakukan proses pencarian pengetahuan berkenaan dengan materi pelajaran melalui berbagai aktivitas proses sains sebagaimana dilakukan oleh para ilmuwan dalam melakukan eksperimen ilmiah (penerapan *scientific*), dengan demikian peserta didik diarahkan untuk menemukan sendiri berbagai fakta, membangun konsep, dan nilai-nilai baru secara mandiri.

Kementerian Pendidikan dan Kebudayaan, Direktorat Pembinaan Sekolah Menengah Kejuruan, dan Direktorat Jenderal Peningkatan Mutu Pendidik dan Tenaga Kependidikan menyampaikan terima kasih, sekaligus saran kritik demi kesempurnaan buku teks ini dan penghargaan kepada semua pihak yang telah berperan serta dalam membantu terselesaikannya buku teks siswa untuk Mata Pelajaran Pemeliharaan Sasis dan Pemindahan Tenaga Kendaraan Ringan kelas XI/Semester 1 Sekolah Menengah Kejuruan (SMK).

Jakarta, 12 Desember 2013

Menteri Pendidikan dan Kebudayaan

Prof. Dr. Mohammad Nuh, D

4 Daftar isi

1	Halaman Francesis	
2	DISKLAIMER (DISCLAIMER)	ii
3	KATA PENGANTAR	iii
5	PETA KEDUDUKAN BAHAN AJAR (BUKU).....	vii
6	Pendahuluan.	1
6.1.1	Materi Sistem Rem.	1
6.1.1.1	Deskripsi.	1
6.1.1.2	Prasarat.	1
6.1.1.3	Petunjuk Penggunaan Materi.	2
6.1.1.4	Tujuan Akhir.....	2
6.1.1.5	Kompetensi.....	4
6.1.1.6	Cek Kemampuan Awal.....	4
6.1.2	Pelajaran.	5
6.1.2.1	Deskripsi.	5
6.1.2.1.1	Identifikasi Sistem Rem dan Komponennya	5
6.1.2.1.2	Pemeliharaan Sistem Rem dan Komponennya Sesuai SOP	5
6.1.2.1.3	Perbaikan Sistem Rem dan Komponennya	5
6.1.2.1.4	Overhaul Sistem Rem.	5
6.1.3	Kegiatan Belajar.	6
6.1.3.1	Kegiatan Belajar I. Identifikasi Sistem Rem dan Komponennya. .	6
6.1.3.1.1	Tujuan Pembelajaran.	6
6.1.3.1.2	Uraian materi :	6
6.1.3.1.3	Rangkuman.	70
6.1.3.1.4	Tes formtif.	74
6.1.3.1.5	Lembar jawaban tes formatif.....	74
6.1.3.1.6	Lembar kerja.....	76
6.1.3.2	Kegiatan Belajar II. Pemeliharaan Sistem Rem dan Komponennya sesuai SOP	81
6.1.3.2.1	Tujuan Pembelajaran.	81
6.1.3.2.2	Uraian materi :	81
6.1.3.2.3	Rangkuman	100
6.1.3.2.4	Tes formatif.	102

6.1.3.2.5	Lembar jawaban tes format.	102
6.1.3.2.6	Lembar kerja.	104
6.1.3.3	Kegiatan Belajar III. Perbaikan Sistem Rem dan Komponennya. 111	
6.1.3.3.1	Tujuan Pembelajaran.	111
6.1.3.3.2	Uraian materi :	111
6.1.3.3.3	Rangkuman.	132
6.1.3.3.4	Tugas.	132
6.1.3.3.5	Tes formatif.	132
6.1.3.3.6	Lembar jawaban.	133
6.1.3.3.7	Lembar kerja.	134
6.1.3.4	Kegiatan Belajar IV. Overhaul.	143
6.1.3.4.1	Tujuan Pembelajaran.	143
6.1.3.4.2	Uraian materi :	143
6.1.3.4.3	Rangkuman.	177
6.1.3.4.4	Tugas.	178
6.1.3.4.5	Tes formatif.	179
6.1.3.4.6	Lembar jawaban.	179
6.1.3.4.7	Lembar kerja.	181
6.2	Materi Sistem Kemudi.	192
6.2.1	Pendahuluan.	192
6.2.1.1	Deskripsi.	192
6.2.1.2	Prasarat.	192
6.2.1.3	Petunjuk Penggunaan Materi.	193
6.2.1.4	Tujuan Akhir.	193
6.2.1.5	Kompetensi.	193
6.2.1.6	Cek Kemampuan Awal.	194
6.3	II. Pelajaran.	194
6.3.1	Deskripsi.	194
6.3.2	Kegiatan belajar.	195
6.3.3	Kegiatan belajar I. Identifikasi Sistem Kemudi.	195
6.3.3.1.1	Tujuan pembelajaran.	195
6.3.3.1.2	Uraian materi :	195

6.3.3.1.3	Rangkuman.....	226
6.3.3.1.4	Tugas.....	228
6.3.3.1.5	Tes formatif.....	229
6.3.3.1.6	Lembar jawaban.....	229
6.3.3.1.7	Lembar kerja.....	231
6.3.3.2	Kegiatan belajar II. Pemeriksaan kondisi sistem / komponen kemudi (power steering).....	242
6.3.3.2.1	Tujuan Pembelajaran.....	242
6.3.3.2.2	Uraian materi :.....	242
6.3.3.2.3	Rangkuman.....	278
6.3.3.2.4	Tugas.....	279
6.3.3.2.5	Tes formatif.....	280
6.3.3.2.6	Lembar jawaban soal.....	281
6.3.3.2.7	Lembar kerja.....	282
h.	Pemeriksaan pompa.....	289
6.3.3.3	Kegiatan belajar III. Perbaikan berbagai jenis sistem kemudi..	293
6.3.3.3.1	Tujuan Pembelajaran.....	293
6.3.3.3.2	Uraian materi :.....	293
6.3.3.3.3	Rangkuman.....	319
6.3.3.3.4	Tugas.....	322
6.3.3.3.5	Tes sumatif.....	323
6.3.3.3.6	Lembar jawab.....	323
6.3.3.4	Kegiatan belajar IV. Overhaul Sistem kemudi.....	325
6.3.3.4.1	Tujuan Pembelajaran.....	325
6.3.3.4.2	Uraian materi :.....	325
6.3.3.4.3	Rangkuman.....	366
6.3.3.4.4	Tugas.....	366
6.3.3.4.5	Tes sumatif.....	366
4.1.1.1.6	Lembar jawab.....	367

5. PETA KEDUDUKAN BAHAN AJAR (BUKU)**BIDANG KEAHLIAN : TEKNOLOGI DAN REKAYASA****PROGRAM KEAHLIAN : OTOMOTIF****PAKET KEAHLIAN : PEKERJAAN DASAR TEKNIK OTOMOTIF**

KLAS	SEMESTER	BAHAN AJAR (BUKU)		
XII	2	Pemeliharaan Mesin Kendaraan Ringan 4	Pemeliharaan Sasis dan Pemindah Tenaga 4	Pemeliharaan Kelistrikan Kendaraan Ringan 4
	1	Pemeliharaan Mesin Kendaraan Ringan 3	Pemeliharaan Sasis dan Pemindah Tenaga 3	Pemeliharaan Kelistrikan Kendaraan Ringan 3
XI	2	Pemeliharaan Mesin Kendaraan Ringan 2	Pemeliharaan Sasis dan Pemindah Tenaga 2	Pemeliharaan Kelistrikan Kendaraan Ringan 2
	1	Pemeliharaan Mesin Kendaraan Ringan 1	Pemeliharaan Sasis dan Pemindah Tenaga 1	Pemeliharaan Kelistrikan Kendaraan Ringan 1
X	2	Teknologi Dasar Otomotif 2	Pekerjaan Dasar Teknik Otomotif 2	Teknik Listrik Dasar Otomotif 2
	1	Teknologi Dasar Otomotif 1	Pekerjaan Dasar Teknik Otomotif 1	Teknik Listrik Dasar Otomotif 1

5 Pendahuluan.

5.1.1 Materi Sistem Rem.

5.1.1.1 Deskripsi.

Materi ini membahas tentang sistem rem kendaraan ringan, setelah mempelajari materi ini siswa diharapkan dapat memahami :

1. Identifikasi Sistem Rem dan Komponennya
2. Pemeliharaan Sistem Rem dan Komponennya Sesuai SOP
3. Perbaikan Sistem Rem dan Komponennya
4. Overhoul Sistem Rem.

5.1.1.2 Prasarat.

Sebelum memulai materi ini, siswa pada bidang keahlian mekanik otomotif harus sudah memahami materi-materi antara lain :

1. Peralatan bengkel otomotif.
2. Peralatan kerja bangku.
3. Power tools dan penerapannya.
4. Mengebor dan membuat ulir.
5. Workshop equipment dan aplikasinya.
6. special service tools dan penerapannya.
7. Satuan metric dan british.
8. Jenis, spesifikasi dan fungsi alat ukur mekanik.
9. Penggunaan alat – alat ukur mekanik.
10. Satuan alat ukur listrik dan elektronik.
11. Jenis, spesifikasi dan fungsi alat ukur elektrik dan elektronik.
12. Penggunaan alat – alat ukur elektrik dan elektronik.
13. Satuan dan besaran pneumatic.
14. Jenis, spesifikasi dan fungsi alat ukur pneumatic.
15. Penggunaan alat – alat ukur pneumatic.
16. Sistem pemeliharaan alat ukur.
17. Undang-undang K3 dan turunannya.

18. Potensi bahaya pada lingkungan kerja.
19. Prosedur dan perlengkapan PPPK.
20. Potensi kontaminasi pada bahan bakar; olie dan bodi kendaraan.
21. Kebersihan dan kerapian bengkel.
22. Peralatan ,klasifikasi kebakaran dan prosedur pemadaman.

5.1.1.3 Petunjuk Penggunaan Materi.

Untuk mempermudah di dalam mempelajari materi ini, maka siswa diharapkan membaca petunjuk penggunaan materi ini, baik yang bersifat umum maupun yang bersifat khusus, seperti yang tersebut di bawah ini:

1. Sebelum mempelajari materi ini, diwajibkan mempelajari materi-materi prasyarat. Sebab untuk mencapai keberhasilan di dalam mempelajari materi ini diperlukan kompetensi di bidang yang terkait dengan kegiatan materi ini. Jika belum menguasai materi prasyarat, maka akan terjadi kondisi yang diistilahkan sebagai beban berkelanjutan dan kondisi ini akan menghambat proses pembelajaran materi ini.
2. Untuk membantu kelancaran proses belajar siswa dapat berhubungan dengan guru / instruktur.
3. Pelajarilah materi ini dengan baik terhadap sajian konsep yang diberikan pada setiap kegiatan belajar.
4. Jawab semua pertanyaan yang diberikan pada setiap kegiatan belajar dan jawaban anda harap ditulis pada tempat yang disediakan dalam materi ini.
5. Kerjakan tugas-tugas yang ada pada materi ini, cermat, konsultasikan dengan guru atau instruktur.

5.1.1.4 Tujuan Akhir.

Melalui proses pembelajaran diharapkan siswa dapat memahami :

1. Fungsi, priinsip dasar, konstruksi, komponen dan sistem operasi rem kendaraan ringan.
2. Prosedur pemeriksaan komponen-komponen sistem rem kendaraan ringan.
3. Prosedur pemeliharaan sistem rem kendaraan ringan.

Pemeliharaan Sasis

Dan

Pemindah tenaga

5.1.1.5 Kompetensi.

Mata Pelajaran : Pemeliharaan Sasis dan Pemindah Tenaga.

Kelas : XI

Alokasi waktu : 47 jam pelajaran.

Kompetensi dasar : 1. Memahami Sistem Rem.
2. Memelihara Sistem Rem.

Materi pokok : 1. Identifikasi sistem rem dan komponennya
2. Pemeliharaan sistem rem dan komponennya sesuai SOP.
3. Perbaikan sistem rem dan komponennya.
4. Overhaul sistem rem.

5.1.1.6 Cek Kemampuan Awal.

Sebelum mempelajari materi ini uji kemampuan yang telah dimiliki siswa dengan jujur dan dapat dipertanggung jawabkan dengan pertanyaan sekitar ruang lingkup sebagai berikut :

1. Identifikasi sistem rem dan komponennya.
2. Pemeliharaan sistem rem dan komponennya sesuai SOP.
3. Perbaikan sistem rem dan komponennya.
4. Overhaul sistem rem.

5.1.2 Pelajaran.

5.1.2.1 Deskripsi.

Judul materi ini adalah pemeliharaan sistem rem dan komponen-komponennya, di dalamnya akan dibahas mengenai :

5.1.2.1.1 Identifikasi Sistem Rem dan Komponennya

- a. Pendahuluan sistem rem.
- b. Dasar Sistem Rem.
- c. Rem Tromol.
- d. Rem Cakram.
- e. Sistem hidrolis.
- f. Minyak Rem dan Sistem Bleeding Rem.
- g. Boster.

5.1.2.1.2 Pemeliharaan Sistem Rem dan Komponennya Sesuai SOP

- a. Pemeriksaan Rem Tromol.
- b. Pemeriksaan Rem Cakram.
- c. Pemeriksaan Sistem Hidrolis Rem.
- d. Memeriksa dan Menyetel Rem Parkir (rem tromol).
- e. Memeriksa dan Menyetel Rem Parkir (rem Cakram).
- f. Memeriksa dan Mengganti Saluran Hidrolis Rem dan Selang.
- g. Mendiagnosis Boster
- h. Memeriksa dan Mengganti Saluran Hidrolis Rem .
- i. Memeriksa dan Memperbaiki Bearing Roda Depan.

5.1.2.1.3 Perbaikan Sistem Rem dan Komponennya

- a. Informasi umum.
- b. Perbaikan pada kendaraan.

5.1.2.1.4 Overhaul Sistem Rem.

Dari hasil belajar materi ini diharapkan siswa dapat:

1. Memahami konstruksi dasar sistem rem kendaraan ringan.
2. Memahami macam-macam konstruksi sistem rem kendaraan ringan.
3. Memahami komponen-komponen dan cara kerja sistem rem kendaraan ringan.

4. Memahami prosedur pemeriksaan komponen-komponen sistem rem kendaraan ringan.
5. Memahami prosedur pelepasan dan pemasangan komponen-komponen rem kendaraan ringan.
6. Mampu melaksanakan overhaul sistem rem kendaraan ringan sesuai dengan prosedur yang benar.

5.1.3 Kegiatan Belajar.

5.1.3.1 Kegiatan Belajar I. Identifikasi Sistem Rem dan Komponennya.

5.1.3.1.1 Tujuan Pembelajaran.

Setelah belajar materi kegiatan belajar I ini siswa diharapkan mampu memahami :

- Prinsip dasar pengereman.
- Rem tromol.
- Rem cakram
- Sistem hidrolik
- Master silinder
- Sistem kontrol tekanan
- Rem cairan
- Sistem penguat daya rem

5.1.3.1.2 Uraian materi :

A. Pendahuluan sistem rem.

Semua orang tahu bahwa ketika kita menekan pedal rem dengan kaki, kendaraan akan berhenti, tapi bagaimana tekanan dari kaki kita sampai ke roda dengan kekuatan yang cukup untuk menghentikan kendaraan ?

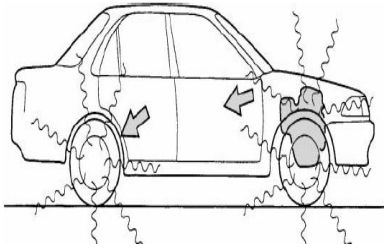
Pada bagian berikut, kita akan mempelajari sistem dan komponen yang diperlukan yang menyebabkan rem bekerja secara efektif.

Tujuan Kursus :

Setelah menyelesaikan materi ini, siswa diharapkan memahami dan mampu menerapkan pengetahuan mereka tentang :

1. Fungsi rem dan komponen	6. Sistem kontrol tekanan
2. Rem tromol	7. Rem cairan
3. Rem cakram	8. Sistem penguat daya rem
4. Sistem hidrolik	9. Diagnosis Dasar
5. Master silinder	10. Service rem

B. Dasar Sistem Rem.



Gambar 1. Energi kinetik dirubah menjadi energi panas.

Rem kendaraan dirancang untuk memperlambat dan menghentikan kendaraan dengan mengubah energi kinetik (energi gerak) menjadi energi panas.

Kampas rem menekan tromol / cakram sehingga menimbulkan gesekan yang menghasilkan energi panas. Intensitas panas sebanding dengan bobot dan kecepatan kendaraan.

1. Prinsip Gesekan.

Gesekan adalah perlawanan terhadap gerakan yang dihasilkan dari dua benda yang bergerak atau bergesekan satu sama lain. Ada dua jenis gesekan : kinetik dan statis . Gesek kinetik terjadi antara dua benda , salah satunya bergerak . Gesekan kinetik selalu menghasilkan panas . Semakin banyak gesekan kinetik yang dihasilkan , semakin banyak pula panas yang dihasilkan. Sistem pengereman kendaraan menggunakan gesekan kinetik untuk mengubah energi dari kendaraan yang bergerak menjadi panas .

Gesekan statis terjadi antara dua benda yang diam . Sistem pengereman kendaraan menggunakan gesekan statis untuk menahan kendaraan ketika sedang diparkir . Gesekan statis tidak menghasilkan panas .

Berbagai faktor mempengaruhi gesekan yang dihasilkan antara dua buah benda, antara lain :

a. Kekasaran permukaan dua benda.

Semakin kasar permukaan suatu benda semakin banyak gesekan yang dihasilkan. Permukaan yang sangat kasar membuat gesekan menjadi besar, tetapi permukaan kasar juga mengakibatkan permukaan gesek akan cepat aus. Oleh karena itu , rem kendaraan menggunakan permukaan relatif halus untuk menghindari permukaan gesek cepat aus . Oleh karena itu untuk mengkompensasi permukaan yang halus, maka rem kendaraan

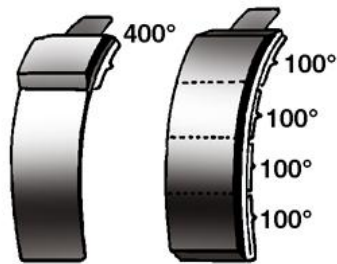
menggunakan dengan sejumlah tekanan diatas area kontak gesekan yang relatif besar .

b. Tekanan

Semakin besar tekanan pada suatu benda , semakin banyak gesekan yang dihasilkan . Oleh karena itu , semakin besar tekanan yang diterapkan untuk rem , dengan semua faktor lain sama ,maka semakin besar daya rem yang dihasilkan.

c. Jumlah bidang gesek.

Semakin besar jumlah bidang kontak bersama antara dua benda, semakin besar jumlah gesekan yang dihasilkan.



Gambar 2. Luas bidang gesek kanvas rem.

Sistem pengereman kendaraan menggunakan bidang kontak sebesar mungkin. Semakin besar bidang kontak dari sepatu rem atau pad , semakin berkurang panas yang dihasilkan pada sepatu rem atau pad. Semakin sedikit panas memungkinkan rem lebih efisien.

2. Panas dan bidang gesek rem (Brake Linings).

Permukaan gesekan kampas rem adalah sangat penting, kampas rem menghasilkan gesekan langsung pada permukaan gesek lain, baik rem tromol atau cakram. Kampas rem dan materi bidang gesek rem harus memiliki karakteristik khusus, antara lain :

- Rem tromol atau cakram harus dapat membuang panas dengan mudah.
- Menahan bentuknya di bawah panas yang sangat tinggi.
- Menahan perubahan suhu yang cepat, menahan kebengkokan dan distorsi.

Oleh karena itu, tromol dan cakram biasanya terbuat dari besi atau baja dikombinasikan dengan aluminium. Kampas rem harus lebih lembut dari pada

tromol atau cakram. Sedangkan kampas rem terbuat dari bahan organik, partikel logam, dan mineral lainnya menjadi satu kesatuan.

Catatan:

Selama bertahun-tahun, asbes umumnya digunakan dalam kampas rem. Asbes adalah senyawa menyebabkan kanker.

- Jika koefisien gesekan terlalu besar, rem terlalu sensitif, dapat menyebabkan kendaraan mudah selip.
- Jika koefisien gesekan terlalu rendah, rem membutuhkan tekanan yang berlebihan. Rem dengan tekanan yang berlebihan menimbulkan panas berlebihan yang bisa mengakibatkan kegagalan sistem rem.

3. Berat dan Kecepatan.

Semakin berat kendaraan yang bergerak, semakin banyak energi kinetik yang dimilikinya. Sistem rem harus mengubah energi kinetik menjadi panas, sehingga setiap peningkatan berat kendaraan semakin besar permintaan gaya rem. Karena itu Rem pada kendaraan kelebihan beban menjadi tidak efektif karena terlalu panas. Ketika kecepatan kendaraan meningkat, rem harus mengkonversi empat kali jumlah energi kinetik menjadi panas. Kecepatan sangat meningkat permintaan gaya rem juga meningkat. Kombinasi kecepatan dan berat yang berlebihan dapat menyebabkan rem kendaraan melampaui batas kinerja rem, yang mengakibatkan kerugian serius tenaga pengereman.

4. Gesekan antara ban dan Jalan

Titik dimana kontak ban kendaraan dengan jalan disebut jejak ban. Perubahan jejak ban mempengaruhi kemampuan kendaraan untuk berhenti. Berikut adalah faktor yang mempengaruhi jejak ban.

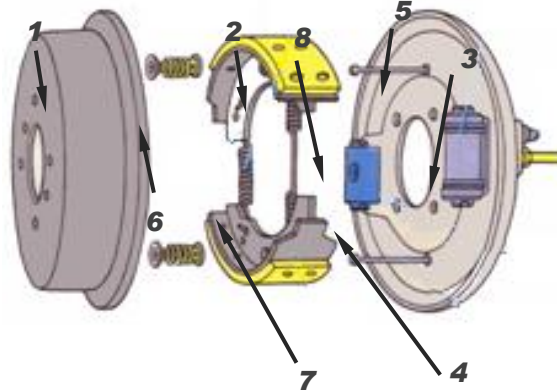
- a. Semakin besar diameter ban, semakin besar telapak. Sebagai aturan umum, bahwa semakin besar diameter ban, diperlukan gaya rem yang lebih besar dan semakin lebar ban, juga diperlukan kekuatan pengereman lebih besar untuk menghentikan kendaraan.
- b. Berat kendaraan berlebihan dapat mendistorsi telapak ban dan dengan demikian mengurangi pegangan ban di jalan. Ban yang tidak bisa menahan jalan dapat mengurangi kemampuan kendaraan untuk berhenti. Kecepatan kendaraan yang tinggi, juga dapat menyebabkan kendaraan terangkat karena factor aerodinamis. Lifting dapat mengurangi pegangan ban di jalan dan mengurangi kemampuan kendaraan untuk berhenti.
- c. Untuk mengontrol kendaraan, cengkraman harus tetap ada pada tapak ban. Jika hal ini hilang, kendaraan berada di luar kendali.. Oleh karena itu, tenaga pengereman akan berkurang jika rem mengunci roda (blokir).. Jika sistem rem terlalu mudah mengunci roda (roda blokir), secara signifikan mengurangi gaya pengereman dan kontrol kendaraan.

C. Rem Tromol.

Sebuah unit rem tromol terdiri dari dua sepatu rem yang terpasang pada backing plate. Ketika pedal rem ditekan, silinder roda hidrolik akan mendorong sepatu keluar untuk menekan tromol yang berputar dan menimbulkan gesekan sehingga memperlambat kendaraan.

Ketika pedal dibebaskan, pegas pengembali menarik sepatu rem kembali ke posisi semula.

1. Komponen rem tromol.



Gambar 3. Komponen-komponen rem tromol.

Secara umum komponen-komponen rem tromol antara lain terdiri dari :

1. Brake tromol. (tromol)
2. Brake shoe with friction linings. (sepatu rem)
3. Wheel cylinder. (silinder roda)
4. Anchors.
5. Backing plate.
6. Springs (Pegas sepatu rem).
7. Return springs (Pegas pengembali).
8. Adjuster (Unit penyetel).

a. Tromol

Tromol berputar bersama-sama dengan roda. Dalam beberapa sistem rem, tromol merupakan hub roda dan bantalan roda. Tromol harus bulat sempurna dan konsentris dengan poros. Pedal rem akan bergetar jika tromol tidak bulat sempurna atau nonconcentric dengan spindle atau poros. Alur-alur pada permukaan dalam tromol (bidang gesek) akan terbentuk kerana gesekan, tromol beralur mengekibatkan koefisien gesek berkurang. Tromol juga harus dapat menyerap dan menghilangkan sejumlah panas yang timbul akibat gesekan.

- Jenis-jenis tromol.

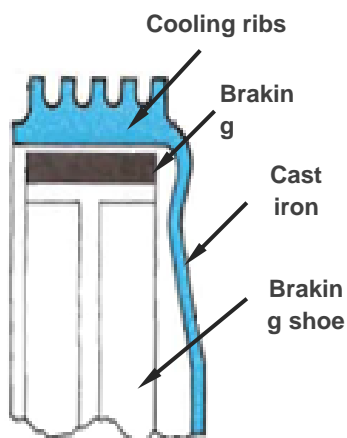


Gambar 4. Jenis tromol internal.

Tromol eksternal adalah salah satu jenis pertama kali digunakan pada mobil. Permukaan luar tromol dibuat halus yang merupakan bidang gesek pengereman, area tersebut merupakan tempat untuk lapisan band. Tipe ini kadang-kadang dapat ditemukan sekarang ini sebagai rem parkir untuk truk-truk besar. Semua tromol rem yang modern adalah tipe internal, dengan permukaan tromol dalam mesin halus untuk memberikan permukaan pengereman.

Bahan Tromol.

- Tromol dari besi tuang.



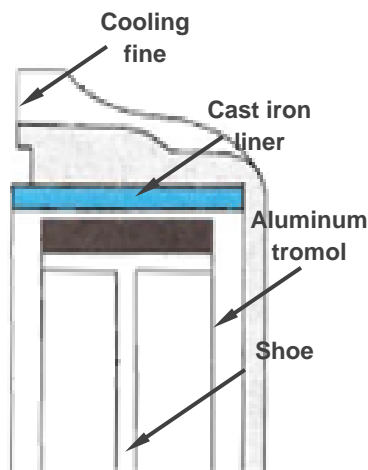
Gambar 5. Penampang tromol dari besi cor.

Hampir semua jenis logam dapat digunakan untuk membuat tromol, dan banyak logam telah dicoba di masa lalu. Tromol rem diproduksi dalam 30 tahun terakhir telah dibuat dari besi cor atau aluminium dengan bidang gesek dari besi cor. Tromol dari besi tuang dapat tahan lama karena besi cor tahan terhadap panas yang sangat baik.

Besi cor mengandung grafit (bentuk lembut unsur karbon), yang menambahkan fleksibilitas dan ketahanan korosi dan membantu menghambat scoring disebabkan oleh pasir.

Tromol besi cor biasanya tebal dan berat untuk menyerap panas yang dihasilkan saat pengereman. Berat besi cor membuat tromol yang kaku, sehingga mengurangi pemuaiian bawah tekanan rem yang ekstrim.

– Tromol aluminium.



Gambar 6. Penampang tromol aluminium.

Tromol aluminium berbentuk seperti tromol besi cor. Ini terdiri dari pelapis (permukaan pengereman) besi cor dipasangkan pada rumahan dari aluminium. Tromol dibuat dari pengecoran aluminium di sekitar pelapis pengereman dari besi cor. Proses pengecoran menciptakan ikatan permanen antara besi cor dan aluminium aluminium

Panas dapat dibuang dengan cepat antara liner (bidang gesek) dan rumahan aluminium. Desain ini memberikan masa pakai permukaan pengereman (liner) dari besi cor lebih lama karena pembuangan panas lebih cepat melalui rumahan.

- Pendingin tromol.

Untuk membuang panas ke udara sekitar, luas permukaan luar dari tromol dapat ditingkatkan dengan menggunakan sirip atau rusuk pendingin. Rusuk ini meningkatkan kontak antara logam tromol dan udara di sekitarnya, sehingga panas yang akan dihilangkan dengan cepat. Ada dua macam pendingin tromol yaitu Rusuk axial atau sirip, adalah rusuk yang sejajar sekitar tromol dan rusuk yang sejajar dengan tromol.

Rusuk pendingin



Sirip pendingin



Gambar 7. Sistem pendingin tromol.

- Tanda keausan tromol.

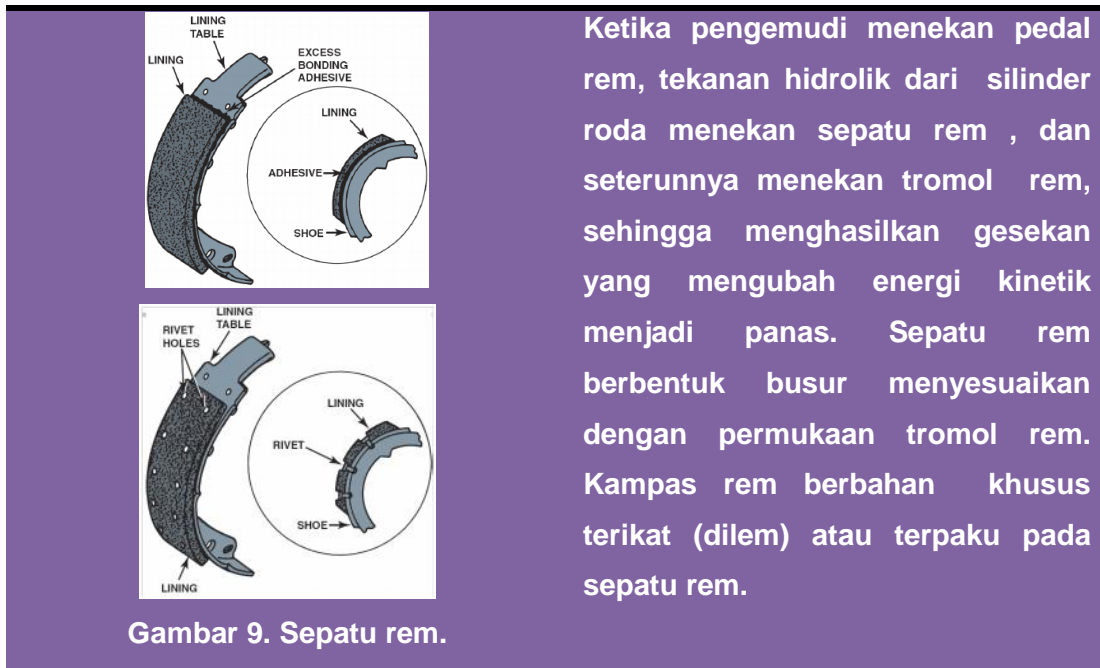
Batas keausan biasanya terletak pada bagian depan tromol. Jika batas keausan terlampaui, maka tromol akan terlalu tipis untuk menyerap panas dengan baik, dan gaya pengereman akan berkurang. Selain itu, tromol tipis dapat melengkung, retak, atau bahkan hancur saat pengereman .



Gambar 8. Tanda diameter maksimum.

Kebanyakan tromol rem ditandai dengan dimensi yang menunjukkan batas maksimum pembubutan. Batas ini disebut diameter maksimum atau diameter buang. Dimensi ini dituang atau tertera pada saat tromol terbentuk.

b. Sepatu rem.



Gambar 9. Sepatu rem.

Ketika pengemudi menekan pedal rem, tekanan hidrolik dari silinder roda menekan sepatu rem, dan seterusnya menekan tromol rem, sehingga menghasilkan gesekan yang mengubah energi kinetik menjadi panas. Sepatu rem berbentuk busur menyesuaikan dengan permukaan tromol rem. Kampas rem berbahan khusus terikat (dilem) atau terpaku pada sepatu rem.

- Bahan tambah kanvas rem.

Bahan tambahan pada kanvas rem harus dapat melayani berbagai fungsi. Dengan perbedaan kurang dari dua persen dengan kata lain konsentrasi bahan tambah dapat mempengaruhi kinerja dari sistem rem, sehingga kontrol komposisi menjadi sangat penting. Komposisi aditif kanvas rem dapat dikelompokkan berdasarkan fungsi sebagai berikut:

- Abrasives.

Abrasive membantu menjaga kebersihan permukaan gesekan dan mengendalikan penumpukan lapisan gesekan. Mereka juga meningkatkan gesekan, terutama ketika memulai pengereman.

Material	Keterangan
Aluminum oxide	<ul style="list-style-type: none"> – Bentuk terhidrasi ditambahkan sebagai agen polishing. – Ketahanan aus, tetapi dapat menghasilkan fading. – Besi oksida silika hydrous bentuk zirkonium silikat kuarsa menyatu sangat keras dan merupakan bentuk yang paling kasar.
Iron oxides	Bijih besi (Fe_2O_3) dapat bertindak sebagai abrasif ringan dan juga $FeSO_4$
Quartz	Partikel mineral hancur (SiO_2)
Silica	Diproduksi secara alami atau sintesis (SiO_2)
Zirconium Silicate	($ZrSiO_4$)

- Pembentuk film gesekan.

Bahan-bahan yang bersifat melumasi, meningkatkan gesekan, atau bereaksi dengan oksigen untuk membantu mengendalikan film antar permukaan yang bergesekan.

Material	Keterangan
Antimony trisulfide	Pelumas padat ditambahkan untuk meningkatkan stabilitas gesekan, melumasi pada suhu $> 450^\circ C$, & berpotensi beracun
Brass	Untuk meningkatkan koefisien gesekan pada kondisi basah terdiri dari : 62% Cu - 38% Zn
Carbon (graphite)	murah dan banyak digunakan, tetapi ada banyak bentuk dan sumber, beberapa di antaranya dapat mengandung kontaminan abrasif, terbakar di udara pada temperatur lebih

	dari 700°C, tingkat gesekan dipengaruhi oleh kelembaban dan struktur.
Ceramic “microspheres”	Produk khusus yang terdiri dari alumina-silika dengan besi atau oksida titanium, ukuran 10-350 μm , untuk mengurangi keausan tromol dan kontrol gesekan, juga menyerap debu rotor, 5-10% vol.
Copper	Digunakan untuk mengontrol pemindahan panas tetapi dapat menyebabkan pemakaian besi cor berlebihan.
“friction dust”	Umumnya terdiri dari resin, memiliki bahan dasar karet, beberapa aditif yang digunakan untuk mengurangi pembakaran spontan atau membantu dispersi partikel.
“friction powder”	Terdiri dari spons Fe, misalnya untuk pad rem semi-logam, sejumlah nilai partikel yang berbeda (ukuran) yang tersedia tergantung pada persyaratan untuk luas permukaan, aplikasi kendaraan tugas ringan-menengah-berat.
Lead oxide	PbO telah digunakan sebagai pembentuk gesekan, namun memiliki masalah toksisitas
Metals - fluxing compounds	Pb, Sb, Bi, MO, sebagai senyawa fluks berfungsi sebagai penyerap oksigen untuk menstabilkan gesekan dan membantu untuk menjaga dari kontraksi yang terlalu tebal
metal oxides	Magnetit (Fe_3O_4) meningkatkan gesekan dingin, ZnO melumasi tetapi dapat menyebabkan tromol ter poles, Cr_2O_3 dapat meningkatkan koefisien gesek.
Metal sulfides	Cu_2S , Sb_2S_3 , studi menunjukkan efek bahan tambahan pada pad rem dengan dan tanpa serat logam; memodifikasi dan menstabilkan koefisien gesekan, tertinggi ~ 1 untuk Sb (0,47-0,49), PbS berikutnya (0,40-0,47), sebagian variabel Cu (0,36-0,52) - pakai terburuk bagi Cu-S
Metal sulfides	PbS merupakan aditif pelumas yang lembut dan padat (2-8% berat) dengan produk dekomposisi termal, untuk mengurangi

	keausan pad dan tromol dan mengurangi kebisingan, MOS_2 lebih mudah melekat pada permukaan logam dari grafit dan memiliki suhu yang tinggi. ZnS adalah pelumas padat direkomendasikan untuk beban dan suhu tinggi.
Mineral fillers (mullite, kyanite, sillimanite, alumina, crystalline silica)	Mullite, kyanite, sillimanite yang rapuh dan mengontrol perilaku gesekan dan juga mengendalikan keausan .
molybdenum disulfide	(MoS_2), lapisan khas jenis pelumas.
Petroleum coke	Harga yang murah, dapat menurunkan gesekan, debu yang rendah.

– Pengisi.

Pengisi digunakan untuk mempertahankan komposisi keseluruhan bahan gesekan, dan beberapa memiliki fungsi lain. Bahan pengisi bisa dari logam, paduan, keramik, atau bahan organik.

Material	Keterangan
Anti-oxidants	Mempertahankan ketebalan film oksida ,terlalu banyak oksida menyebabkan gesekan tidak stabil (tinggi pada kecepatan rendah) dan tebal film dapat luntur terlalu mudah, grafit adalah sesuatu yang umum di komposit metal ceramic rem.
Asbestos	Filler yang paling umum dalam bahan rem.
Barium sulfate (Ilbarytes”)	(BaSO_4) pada dasarnya lembam, namun peningkatan kepadatan membantu dalam ketahanan keausan, stabil pada suhu tinggi.
Calcium carbonate	CaCO_3 adalah alternatif biaya rendah , tetapi tidak cukup stabil pada suhu tinggi.
Cotton	Memperkuat serat matriks.
Fibers - mixed	Serat penguatan, dihasilkan dari basis terak wol

oxide	mineral, dapat berisi, misalnya, campuran silika (40-50% berat), alumina (5-15 berat.%), calcia (34-42 wt%), magnesium (3-10% berat), dan anorganik lainnya (0-7 wt%), berfungsi untuk mengontrol fade dan meningkatkan pengereman efektivitas
Lime	Ca (OH) ₂ digunakan untuk menghindari korosi pada bahan tambahan-Fe, membantu dalam pengolahan, membantu menaikkan suhu fading.

Potassium titanate	Bahan pengisi lembam, isolator dan struktural untuk menggantikan peran asbes.
Rubber - diene, nitrile	Digunakan sebagai stabilisator untuk meningkatkan ketahanan keausan dalam bahan komposit polimer yang mengandung serat asbes.
Sea coal	Berisi abu berbahaya, tidak baik untuk suhu tinggi
Zinc oxide	ZnO menanamkan beberapa ketahanan keausan, tetapi dapat mengikis tromol

– Bahan pengikat

Bahan pengikat yang tipikal adalah resin fenolik. Ada tiga jenis umum Marterials kamas rem :

- Logam disinter (paling banyak digunakan).
- Karbon.
- Bahan organik. berbasis Metallics Fe cenderung memiliki respon gesekan lebih rendah daripada bahan matriks berbasis Cu.

Material	Keterangan
Phenolic resin	Pengikat umum, jika terlalu sedikit - kelemahan material, jika terlalu banyak digunakan, ada gesekan drop-off pada suhu tinggi.

Metallic alloys of Cu, Fe, Ni	Bahan utama matriks rem.
Modified resins	Berbagai resin dimodifikasi untuk mengubah karakteristik ikatan dan ketahanan suhu termasuk kresol, epoxy, mete, PVB, karet, minyak biji rami, dan boron.

– Kode tepi.



Gambar 10. Kode tepi kanvas rem.

SAE (The Society of Automotive Engineers) mengembangkan sistem identifikasi gesekan pada kanvas rem dan balok rem. Terdiri dari dua huruf , yang disebut ' Kode tepi ' yang tertera pada sisi kanvas rem.

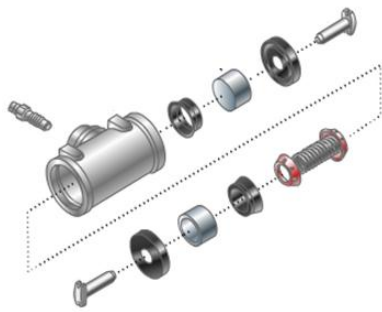
Kode huruf pertama merupakan ' koefisien gesekan normal, ' ditentukan oleh rata-rata empat titik pada kurva fade pada metode uji bahan rem J661 (" Chase Machine ") , diukur pada temperature 200 , 250 , 300 dan 400 ° F.

Yang kedua disebut ' koefisien gesekan panas. "Itu rata-rata 10 poin eksperimen - ditentukan dari tes yang sama : 400 dan 300°F pada uji pertama, 450 , 500 , 550 , 600 , dan 650 ? pada segmen kedua 500 , 400 , dan 300 ' F pada segmen kedua.

Kode	Koefisien Gesek
C	0.15
D	> 0.15 - 0.25
E	> 0.25 - 0.35
F	> 0.35 - 0.45
G	> 0.45 - 0.55
H	> 0.55
Z	Tidak diklasifikasikan

Dalam beberapa tahun terakhir, nilai kode tepi telah menjadi kontroversial dalam pengakuan yang berkembang bahwa respon gesekan rem, dan koefisien gesekan tidak hanya tergantung pada komposisi bahan, tetapi juga pada lingkungan, mekanisme sistem, dan Siklus tugas rem yang dikenakan.

c. Silinder roda. (Wheel cylinder)



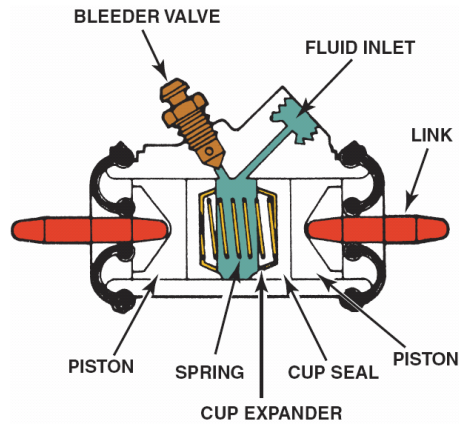
Gambar 11.
Komponen silinder roda.

Silinder roda terdiri dari bagian-bagian berikut ini :

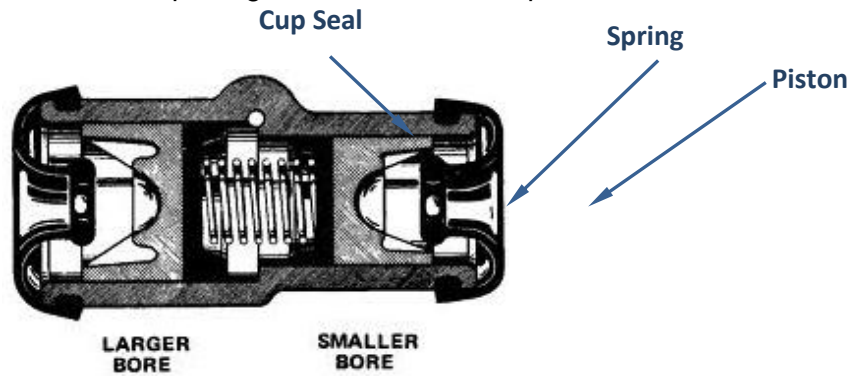
- 1. Cylinder**
- 2. Pistons**
- 3. Lip seal piston cups**
- 4. Expander spring assembly**
- 5. protective dust covers**
- 6. Actuating pins (some models)**
- 7. Bleeder valve**

Ketika pengemudi menginjak pedal rem, tekanan hidrolis dari master silinder bergerak ke silinder roda. Dalam silinder roda, tekanan hidrolis menyebabkan seal piston untuk mendorong piston. Tindakan dari tekanan hidrolis silinder memaksa sepatu rem terhadap tromol. Ketika sopir melepaskan pedal rem dari injakan, hal ini mengurangi tekanan hidrolis. Pegas pengembali sepatu rem kemudian menarik sepatu rem kembali ke posisi semula. Silinder roda terhubung ke master silinder melalui serangkaian pipa baja dan selang karet khusus tekanan tinggi. Silinder roda dibautkan pada backing plate rem. Setiap silinder roda memiliki katup penguras yang memungkinkan dapat membuang udara dari silinder roda. Silinder roda ada tiga jenis, yaitu :

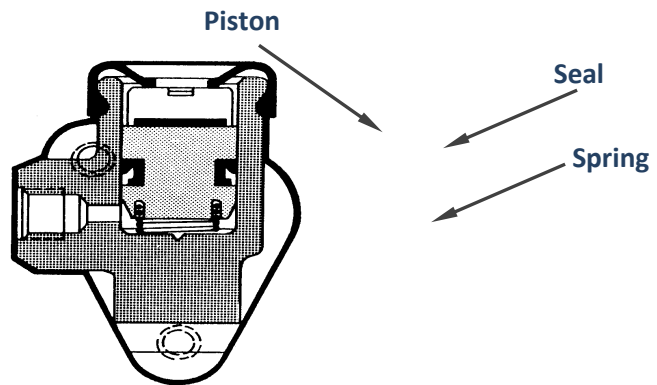
- Silinder roda satu piston.
- Silinder roda dua piston.
- Silinder roda bertingkat.



Gambar 12. Gambar potongan silinder roda dua piston.



Gambar 13. Gambar potongan silinder roda bertingkat.



Gambar 14. Gambar potongan silinder roda satu piston.

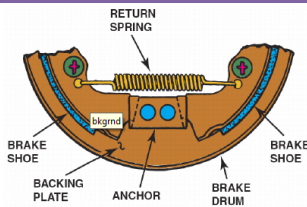
d. Anchors.

Anchor adalah bagian sistem rem tromol terpasang pada backing plate menjadi tumpuan dari sepatu rem. Anchor menanggung semua kekuatan sepatu rem tromol.



Gambar 15.
Anchor pin.

Beberapa sistem non-servo menggunakan dua anchor tiap roda, satu untuk masing-masing sepatu rem.



Gambar 16. Anchor pin sliding.

Perangkat pemegang sepatu rem seperti pegas dan pin yang memegang sepatu rem terhadap backing plate. Hal ini memungkinkan sepatu rem untuk meluncur ke luar menekan tromol ketika pengemudi menginjak rem.

e. Backing Plate.



Gambar 17. Gambar backing plate.

Backing Plate adalah cakram baja yang terpasang ke rumah poros atau axle housing dan tidak bisa berputar.

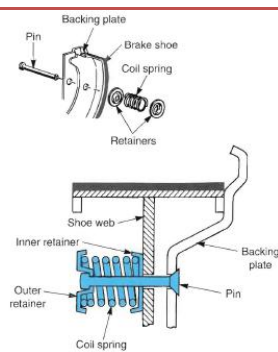
Backing Plate merupakan landasan untuk sistem rem tromol, dimana anchor dan silinder roda, sepatu rem, pegas pengembali dan termasuk beberapa penyetel (adjuster), terpasang ke backing plate. Backing Plate merupakan bantalan di mana sepatu rem dapat bergerak

f. Pegas sepatu rem (Brake Shoe Springs).

Dua jenis utama dari pegas pemegang sepatu rem tromol. Pegas ini bertugas memegang sepatu rem terhadap backing plate, sementara pada saat yang sama memungkinkan sepatu rem untuk bergerak saat rem dioperasikan.

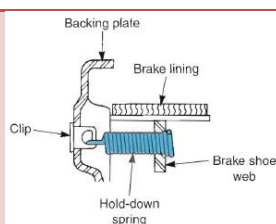
– Coil Spring

Pegas pemegang sepatu rem jenis coil spring terdiri dari pin bulat, pegas spiral, dan cincin. Salah satu ujung pin dibentuk menjadi bentuk pipih dan ujung lainnya diratakan. Pin ini diinstal melalui lubang di backing plate dan lubang di sepatu rem. Pin melewati coil spring dan cincin diinstal melalui sepatu rem.



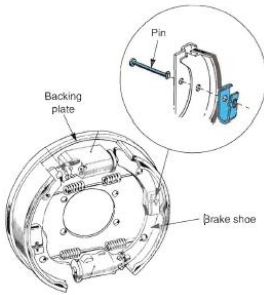
Gambar 18. Pegas pemegang sepatu rem jenis coil spring.

Perhatikan washer berlubang berbentuk slot. Ketika washer tertekan dan diputar 90°, maka pin akan berada pada slot dan terkunci terhadap washer. Ketika washer dilepaskan, ketegangan pegas menekan pin di tempat.



Gambar 19. Pegas pemegang sepatu rem jenis coil spring ujung bengkok.

Versi lain dari coil spring ditunjukkan pada Gambar dibawah ini. Jenis coil spring menggunakan ujung bengkok yang terpasang ke klip diinstal ke backing plate.



Gambar 20. Pegas pemegang sepatu rem jenis klip spring.

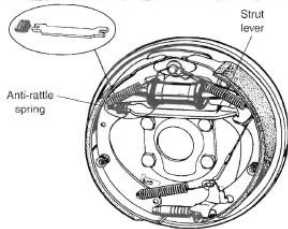
Jenis yang kedua adalah pegas klip. Desain ini juga menggunakan pin. Klip adalah baja pegas datar yang dibentuk menyerupai huruf “U” dengan lubang di setiap ujung. Pin melewati lubang di backing plate dan sepatu rem dan kemudian ke kedua lubang di ujung pegas klip. Pin diputar seperempat putaran, dan menguncinya pada kedudukan penahan pada pegas klip.

– Spring Clip

g. Pegas pengembali sepatu rem.

Pegas pengembali sepatu rem selalu jenis pegas coil. Pegas yang terhubung antara sepatu rem dan kedudukan stasioner atau dari satu sepatu rem ke sepatu rem yang lain. Fungsi pegas pengembali sepatu rem adalah untuk mengembalikan sepatu rem ke posisi dimana silinder roda tidak di oleh tekanan hidrolis. Ketika tekanan hidrolis silinder roda mendorong sepatu rem untuk luar menekan tromol. Pada saat yang sama, pegas membenteng karena pergerakan sepatu rem. Ketika pedal rem dibebaskan dari injakan, silinder roda kehilangan tekanan hidrolis. Dengan demikian, pegas menarik sepatu rem ke posisi semula, dan mendorong piston silinder roda ke posisi belum ditekan. Beberapa majelis rem tromol memiliki tambahan pegas pengembali yang terpasang di antara dua sepatu rem dengan tujuan untuk membantu mengembalikan sepatu rem dan juga menjaga keselarasan antara sepatu dan kedudukan. Pegas pengembali kadang-kadang diberi kode warna untuk menunjukkan perubahan model atau untuk mengidentifikasi ketika akan memasang ulang.

h. Anti-Rattle Springs.



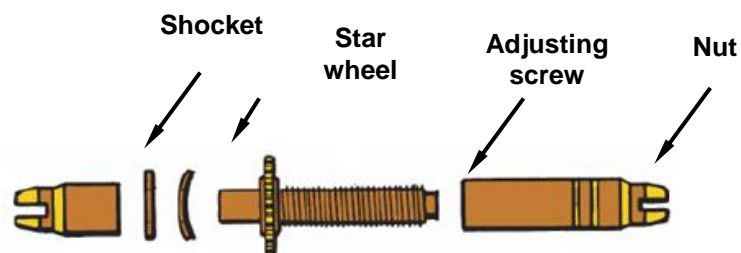
Pegas anti getar yang digunakan dalam majelis rem tromol adalah untuk mengurangi getaran dan suara mengeklik. Caranya yaitu dengan memberikan sedikit tegangan pegas antara dua bagian.

Gambar 21. Pegas anti getar.

Ketegangan ini menghilangkan kelonggaran dan menjaga bagian dari kekocakan satu sama lain. Kebanyakan pegas anti-bergetar adalah jenis coil springs.

i. Unit penyetel

Hampir semua rem tromol modern menggunakan beberapa bentuk penyetel (adjuster) berupa roda bintang (roda bergerigi). Pada banyak sistem, adjuster roda bintang ditempatkan di bagian bawah unit sepatu rem, dengan silinder roda di atas. Pada beberapa sistem rem tromol, adjuster, yang ditempatkan di bagian atas, langsung di bawah roda silinder, dengan bagian bawah penahan sepatu rem.



Gambar 22. Komponen penyetel roda bintang.

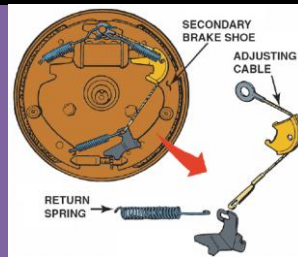
Desain roda bintang disebut adjuster/penyetel mengambang, karena tidak bertumpu ke backing plate dan dapat bergerak bersama dengan sepatu rem. Adjuster roda bintang dapat berubah secara manual untuk menyesuaikan jarak (clearance) antara sepatu rem dengan tromol. Semua roda bintang digunakan pada kendaraan modern dioperasikan oleh adjuster linkage secara otomatis. Sebuah unit penyetel terdiri dari tiga bagian utama yaitu : roda bintang , pivot nut , dan soket . Memutar roda bintang menyebabkannya ulir akan dalam atau keluar dari kacang pivot. Hal ini membuat unit penyetel memanjang atau

memendek , tergantung ke arah mana roda bintang diaktifkan/diputar. Roda Bintang yang berulir yang berbeda untuk roda kiri dan kanan , dan ditandai dengan huruf L atau R. Ini menunjukkan apakah adjuster harus dipasang di sisi kiri atau kanan kendaraan.

Jenis-jenis konstruksi roda bintang penyetel antara lain :

- a. Cable Adjusters.
- b. Link Adjuster.
- c. Lever Adjuster.
- d. Ratchet Adjusters.

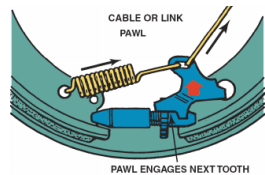
a. Cable Adjusters



Gambar 23. Komponen penyetel roda bintang.

Penyetel kabel menggunakan kabel seling kecil dan bagian ujung yang terkait untuk menjaga agar celah antara bidang gesek tromol dengan permukaan kanvas selalu dekat.

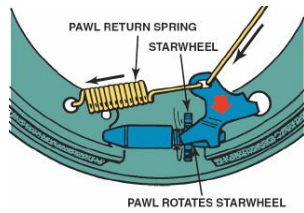
Ini beroperasi dengan memanfaatkan gerakan sepatu rem untuk menarik tuas penyetel, yang kemudian memutar roda bintang.



Gambar 24. Gerakan plat penyetel.

Ketika rem bekerja dengan kendaraan bergerak mundur, hal ini akan menyebabkan sepatu belakang (sekunder) meninggalkan dudukannya.

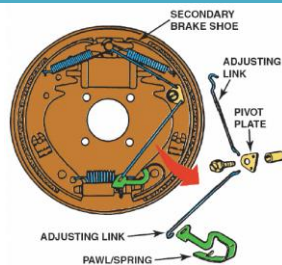
Karena kabel melekat pada tuas pengatur dan backing plate melalui pivot point, gerakan sepatu sekunder mengencangkan/menarik kabel, ini akan menarik tuas pengatur dan menyentuh roda bintang. Jika jarak sepatu rem dengan tromol cukup lebar, maka sepatu akan bergerak cukup untuk menarik tuas di atas gigi roda bintang. Ketika rem dibebaskan, sepatu rem kembali ke posisi awal, dan pegas penyetel menarik tuas ke bawah hal ini menyebabkan .



Gambar 25. Gerakan langkah penyetelan.

Ketika jarak sepatu rem dengan tromol relative sempit, maka kabel tidak cukup menarik tuas penyetel dan tuas penyetel tidak bisa meloncat satu tingkat pada gigi roda bintang. Prosedur penyesuaian ini berlangsung setiap kali rem dioperasikan.

b. Link Adjuster.



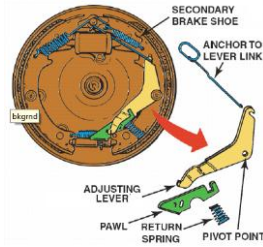
Gambar 26. Komponen penyetel roda bintang.

Penyetel Link, bekerja dengan cara yang sama seperti jenis kabel. Batang linkage digunakan di tempat kabel. Sebagai pengganti panduan kabel (cable guide), tuas atau engkol dipasang di dekat pusat sepatu rem.

Ketika sepatu belakang (sekunder) bergerak menjauh dari dudukan, maka akan mengencangkan link dan tuas. Hal ini menarik tuas adjuster.

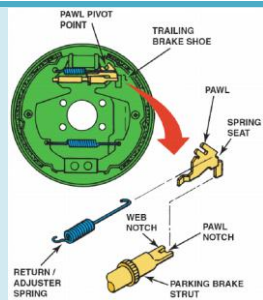
c. Ketika rem dilepaskan, pegas pengembali menggerakkan tuas pengatur untuk memutar roda bintang. Lever Adjuster

Penyetel dengan tuas, tuas penyetel melekat pada tengah sepatu rem, dan terdapat poros pada bagian tersebut. Ujung bawah tuas, disebut pawl, berhubungan dengan roda bintang. Bagian atas tuas terhubung ke link. Link tersebut terhubung ke dudukan stasioner. Pada bagian bawah tuas, dipasang coil spring di antara tuas dan sepatu rem. Ketika rem dioperasikan menyebabkan sepatu sekunder untuk menjauh dari dudukan.



Gambar 27. Komponen penyatel roda bintang.

Karena bagian atas tuas terpasang dengan link ke kedudukan stasioner (anchor), hal itu akan menarik tuas ke dalam oleh gerakan sepatu rem. Ketika jarak sepatu rem terhadap tromol cukup lebar, hal ini menyebabkan tuas naik satu tingkat atau lebih terhadap gigi roda bintang.



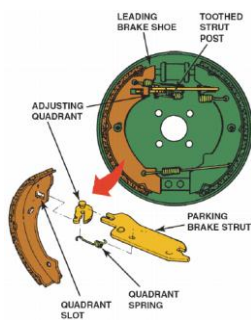
Gambar 28. Komponen penyatel roda bintang.

Ketika rem dibebaskan gerakan ke bawah dari tuas memutar roda bintang untuk menyatel jarak sepatu rem terhadap tromol. Jika jarak kampas rem cukup dekat, penyatel tidak bisa bergerak yang cukup untuk menyatel sepatu rem.

Pada beberapa sistem penyatel pada rem tromol, ada yang ditempatkan di bagian atas dan di bawah silinder roda.

d. Ratchet Adjusters.

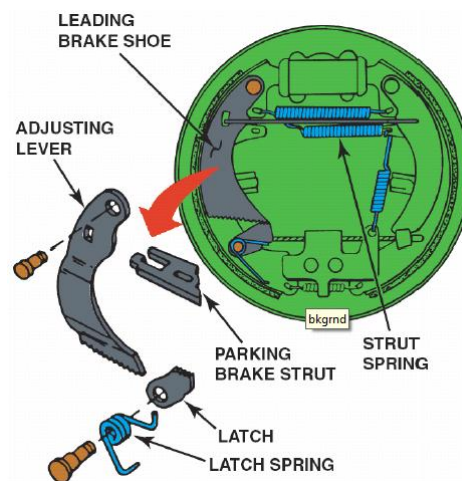
Penyatel tipe ratchet digunakan pada rem belakang non – servo dari beberapa mobil yang kecil . Secara umum terdiri dari kuadran dan roda gigi. Kuadran dan roda memiliki gigi saling berlawanan.



Gambar 29. Kuadran.

Gigi dapat meluncur di atas satu sama lain dalam satu arah dan mengunci ketika ke arah terbalik. Sebuah pegas menjamin hubungan antara kedua gigi tersebut . Gerakan sepatu rem menyebabkan gigi satu ratchet untuk mendorong terhadap gigi pada ratchet lainnya .

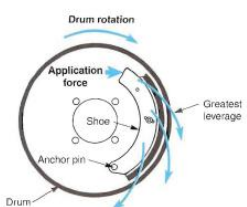
Jika rem dioperasikan dengan jarak sepatu rem dengan tromol cukup lebar, gigi ratchet meluncur satu sama lain dan menyatel jarak sepatu rem terhadap tromol. Ketika rem dibebaskan, gigi mengunci bersama dan mempetahankan jarak sepatu rem dengan tromol tersebut. Kebanyakan penyatel ratchet dioperasikan saat kendaraan direm. Namun, beberapa penyatel dioperasikan oleh rem parkir ketika dioperasikan.



Gambar 30. Komponen penyatel roda bintang.

2. Selfenergizing Effect.

Beberapa factor yang dapat meningkatkan efek pengereman diantaranya adalah menekan pedal rem lebih keras, konstruksi penahan sepatu rem dan arah rotasi tromol. Faktor yang terakhir dari faktor-faktor ini disebut selfenergizing efek dari sepatu rem.



Gambar 31. Self-energizing effect pada sepatu rem primer .

Ketika sepatu menekan tromol pada saat tromol berputar, gesekan pada titik di mana kontak bidang gesek tromol dengan kanvas sepatu rem akan mencoba untuk menarik sepatu rem ke dalam tromol.

Hal ini akan berakibat sepatu rem akan semakin kuat menekan tromol. Semakin cepat kendaraan bergerak, semakin besar tromol rotasi, dan semakin besar efek penekanan. Kondisi tersebut dinamakan self-energizing effect pada rem tromol.

3. Jenis-jenis rem tromol.

Rem tromol dalam garis besar dibedakan dalam dua kelompok yaitu : Rem tromol Non servo dan Rem tromol servo.

a. Rem tromol Non servo.

Rem tromol non-servo digunakan pada kendaraan yang lebih kecil, dengan front-wheel drive. Pada kendaraan ini, rem belakang hanya menerima sebagian kecil dari beban pengereman dan dapat dirancang lebih sederhana. Rem non-servo menggunakan jenis yang sama dari silinder roda sebagai penekan sepatu rem. Tekanan silinder roda mendorong kedua sepatu rem ke luar. Sepatu depan terdapat selfenergizing karena mendapat pengaruh dari putaran tromol (gerakan sepatu rem searah dengan putaran tromol) disebut dengan sepatu rem primer atau liading. Namun, sepatu rem belakang menekan tromol dan berlawanan arah dengan putaran tromol sehingga tidak memiliki self-energizing. Sepatu rem belakang bekerja hanya dengan tekanan hidrolis silinder roda belakang. Jika kendaraan bergerak mundur terjadi hal yang sebaliknya.

- Leading-Trailing/Simplek.



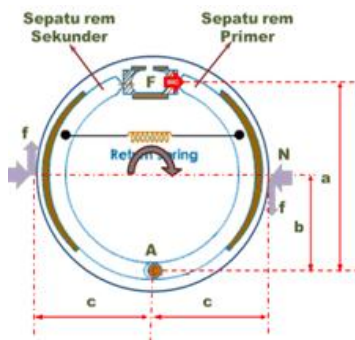
Gambar 32. Self-energizing effect pada sepatu rem primer .

Cara kerja rem tromol tipe leading-Trailing jauh lebih sederhana daripada sistem yang lain. Ketika pedal rem ditekan silinder roda mendorong dengan tekanan yang sama pada setiap sepatu rem. Pada gilirannya, hal ini memaksa bagian atas setiap sepatu luar menuju tromol, dan masing-masing sepatu rem bertumpu pada penahan (anchor) yang terletak di bagian bawah dari bakcking plate.

Gesekan tromol menarik sepatu ren yang depan (leading) sehingga akan lebih kuat menekan tromol yang merupakan kekuatan bantuan pada silinder roda.

Sepatu sekunder tidak terdapat self-energizing sehingga tidak memberikan gaya pengereman tambahan pada silinder roda.

Ketika tromol berputar kearah sebaliknya, maka akan hal yang sebaliknya. Dalam sistem leading-trailing kampas rem primer dan sekunder biasanya bentuk dan ukuranya sama.



Sepatu rem Primer

$$\sum A = 0$$

$$F.a + f.b - N.c = 0$$

Jika : $f = N.\mu$ Maka :

$$Fa + (N.\mu)b - Nc = 0$$

$$Fa + N(\mu b - c) = 0$$

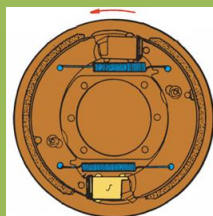
$$N = \frac{Fa}{N(\mu b - c)}$$

Sepatu rem Sekunder

$$N = \frac{Fa}{N(\mu b + c)}$$

Gambar 33. Perhitungan rem tromol.

- Two Leading/Duplek.



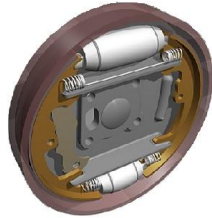
Gambar 34. Rem two leading.

Rem tromol non-servo tipe two leading digunakan pada kendaraan yang kecil atau besar pada roda depan. Pada rem roda depan menerima tambahan sebagian beban roda belakang pada saat kendaraan di rem.. Tekanan silinder roda mendorong kedua sepatu rem ke luar.

Jika tromol berputar kearah maju kedua sepatu rem terdapat self-energizing karena mendapat pengaruh dari putaran tromol (gerakan sepatu rem searah dengan putaran tromol) keduanya menjadi sepatu leading/primer.

Namun pada saat tromol berputar kearah mundur maka kedua sepatu rem menjadi trailing/sekunder semua karena berlawanan arah dengan putaran tromol sehingga tidak memiliki self-energizing. Pada saat kendaraan bergerak mundur maka kedua sepatu rem bekerja hanya dengan tekanan hidrolik silinder roda.

Dalam sistem two-leading kampas rem primer dan sekunder biasanya bentuk dan ukurannya sama.



Gambar 35. Rem duo two leading.

Rem tromol tipe duo two leading adalah hampir sama dengan tipe two leading akan tetapi tipe duo two leading menggunakan dua silinder roda masing-masing dengan dua piston dengan demikian semua sepatu rem memiliki self-energizing efek baik kendaraan bergerak maju maupun mundur.

- Duo two leading.
- b. Rem tromol Servo.

Pada rem servo kedua sepatu primer dan sekunder berkontribusi terhadap proses pengereman. Sistem rem servo menggunakan piston silinder roda piston tunggal (servo) atau menggunakan silinder roda dengan piston ganda (duo servo), yang terpasang di bagian atas dari backing plat. Bagian bawah sepatu rem (dudukan sepatu rem) tidak melekat pada backing plate. Sebaliknya, sepatu yang terhubung melalui penyetel roda bintang yang mengambang.

- Rem tromol servo (silinder roda satu piston.)



Gambar 36. Rem servo.

Ketika pedal rem ditekan, kedua sepatu dipaksa keluar terhadap rotating tromol rem dengan piston silinder roda. Ketika sepatu primer menekan ke dalam tromol, ia terpengaruh putaran tromol.

Rotasi ini diteruskan ke sepatu sekunder melalui floating penyetel roda bintang yang mengambang.

Kekuatannya transfer ini disebut tindakan servo.

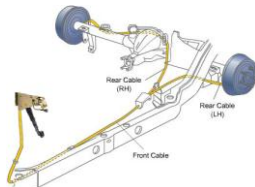
Tindakan Servo menyebabkan sepatu sekunder bergerak, karena bagian ujung lainnya tertahan oleh sebuah penahan, maka rem akan menjadi macet. Efek self-energizing akan muncul pada kedua sepatu rem pada saat kendaraan berjalan maju, sedangkan pada saat kendaraan bergerak mundur maka kedua sepatu rem tidak mempunyai efek self-energizing.

- Rem tromol duo servo (silinder roda dua piston)



Gambar 37. Rem duo servo.

Cara kerja rem tromol tipe duo servo adalah sama dengan rem tromol tipe servo dengan perbedaannya adalah : Tipe duo servo menggunakan silinder roda dengan dua piston dengan demikian baik kendaraan bergerak maju atau mundur efek self-energizing akan muncul pada kedua sepatu rem.



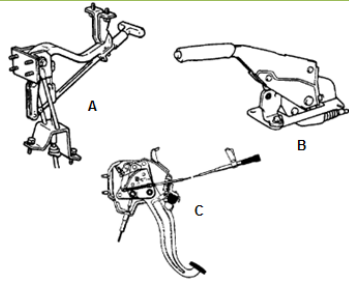
Gambar 38. Mekanisme rem parkir.

Standar Keselamatan Kendaraan mengharuskan rem parkir mampu menahan kendaraan berhenti pada tingkat kemiringan 30 derajat. Sistem rem parkir di sebagian besar kendaraan dioperasikan menggunakan tangan atau kaki, rem parkir bekerja pada roda belakang.

4. Mekanisme Rem Parkir.

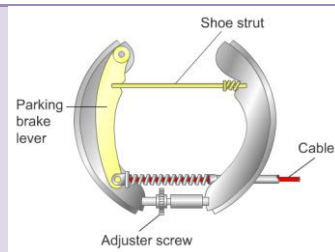
Rem parkir beroperasi secara independen dari sistem rem hidrolis. Ketika mengaktifkan tuas/pedal, kabel meregang (menggencang) erat ke rem belakang dan mengunci rem terhadap permukaan gesek tromol.

Ada tiga tipe cara pengoperasian rem parkir, yaitu :



- A. Tipe stick
- B. Tipe center lever.
- C. Tipe pedal.

Gambar 39. Tipe-tipe pengoerasian rem parker.



Gambar 40. Komponen rem parkir tromol.

Ketika sopir menerapkan rem parkir pada kendaraan yang dilengkapi dengan rem tromol, pada dasarnya menarik kabel yang melekat pada tuas aktuator dan struts di dalam mekanisme rem tromol.

Mekanisme tuas aktuator dan struts akan menekan kedua sepatu rem ke tromol.

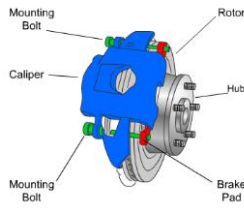
D. Rem Cakram.

Rem cakram yang digunakan pada kendaraan modern umumnya pada roda depan, sementara ada juga yang menggunakan rem cakram untuk rem roda depan dan belakang.

Keuntungan dari rem cakram dibanding dengan rem tromol adalah:

1. Pendinginan yang baik.
2. Mengurangi rem monting.

Penyetelan secara otomatis



1. Cakram berputar bersama roda.
2. Caliper assembly (Unit Kaliper) terpasang pada knucle steering.
3. Brake pad (balok rem) terpasang pada kaliper.

Gambar 41. Rem cakram.

Sistem rem harus dapat menghilangkan jumlah besar panas yang dihasilkan. Rem cakram dapat membuang panas lebih cepat dari pada rem tromol. Beberapa rotor/cakram berventilasi, sehingga dapat memungkinkan udara untuk bersirkulasi di antara permukaan gesekan dan membuang panas lebih efisien. Ketika tekanan hidrolik bekerja pada piston kaliper, hal ini akan menekan pad untuk menekan disk. Kekuatan pengereman dihasilkan oleh gesekan antara bantalan disk karena rotor/cakram. Karena cara kerja rem cakram adalah menjepit cakram maka pada rem cakram tidak ada self-energizing efek sebagai mana pada rem tromol. Permukaan gesekan terus-menerus terkena udara, hal ini juga memungkinkan untuk membersihkan diri dari debu dan air, dan akan mengurangi perbedaan gesekan.

4. Komponen rem cakram.

a. Rotor/Cakram.

Pada umumnya, rotor/cakram terbuat dari besi cor, berbentuk solid atau berventilasi.



Gambar 42.
Cakram
berventilasi.

Jenis cakram berventilasi memiliki sirip pendingin yang berguna untuk melemparkan udara melalui celah tengah untuk memastikan pendinginan yang lebih baik.

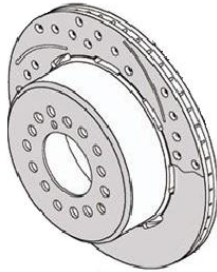
Pendingin yang baik mencegah sistem rem mengalami penurunan daya pengereman. Beberapa cakram berventilasi memiliki sirip spiral yang menciptakan aliran udara lebih banyak dan pendinginan yang lebih baik. Sirip

spiral cakram terarah sehingga pemasangannya pada pada sisi tertentu kendaraan (tidak boleh tertukar posisi).



Gambar 43. Cakram penuh.

Jenis cakram padat dipakai pada rem cakram roda belakang atau pada rem cakram roda depan pada kendaraan model lama. Model cakram ini tidak memiliki sirip-sirip pendingin sehingga cakram ini dipakai untuk roda yang tidak membutuhkan gaya rem yang besar.



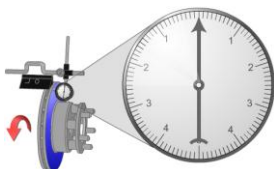
Gambar 44. Cakram kombinasi tromol.

Cakram jenis ketiga adalah cakram yang digabungkan dengan tromol untuk rem parkir.

Cakram harus dipelihara karena toleransi keolengan yang sangat kecil. Cakram yang memiliki run-out lateral yang terlalu besar atau memiliki variasi ketebalan yang berlebihan (ketebalan yang berbeda di sekitar rotor) dapat menyebabkan getaran dan pedal akan gemetar saat pengereman.

b. Mengukur run-out lateral rotor.

Panas yang berlebihan dapat menyebabkan cakram untuk melengkung. Run-out, dapat menyebabkan masalah pengereman dan harus diukur untuk menentukan apakah membubut cakram diperlukan.



Gambar 45. mengukur run-out caram.

Pada gambar di atas jarum indikator dial bergerak dari -0,002 inci (0.051 mm) sampai + 0,003 inci (0,076 mm). Oleh karena itu total run-outnya adalah 0,005 inci (0.127 mm) dan dapat menunjukkan bahwa cakram perlu dibubut atau diganti (lihat manual spesifikasi kendaraan).

c. Mengukur variasi ketebalan rotor.

Cakram harus diukur untuk variasi ketebalan jika pelanggan mengalami masalah dengan pedal rem bergetar atau berdenyut. Variasi ketebalan dapat



disebabkan oleh pemanasan yang berlebihan dan pendinginan dengan cepat.

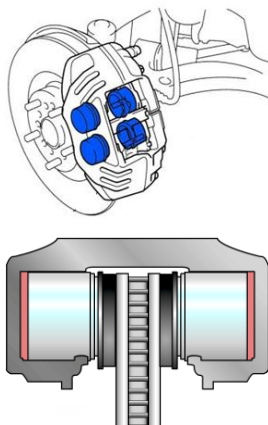
Gambar 46. Pengukuran ketebalan dan lokasi pengukuran cakram.

Mikrometer presisi harus digunakan ketika mengukur variasi ketebalan cakram rem. Perbedaan lebih dari 0,0003 inci (0,0076 mm) antara empat pengukuran mungkin mengharuskan cakram harus dibubut atau diganti.

d. Kaliper.

Kaliper, disebut juga silinder atau rumah piston, dan terpasang pada steering knuckle atau pembawa roda. Ada dua jenis caliper yaitu floating caliper (kaliper luncur) dan fixed caliper (caliper tetap).

- Fixed caliper (kaliper tetap).

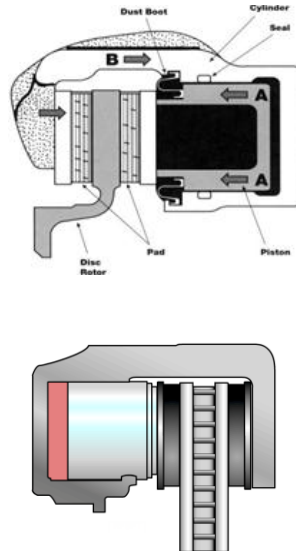


Gambar 47. Caliper tetap.

Desain caliper tetap memiliki piston yang terletak di kedua sisi caliper memberikan kekuatan yang sama untuk setiap pad. Konfigurasi caliper bisa memasukkan satu atau dua piston di setiap sisi. Kemampuan untuk menyertakan beberapa piston memberikan gaya pengereman yang lebih

besar dan desain yang kompak. Konstruksi ini menyerap dan menghilangkan lebih banyak panas. Desain ini mampu menahan beban pengereman yang lebih besar.

- Floating caliper (kaliper luncur).



Floating caliper didesain tidak hanya lebih ekonomis dan lebih ringan tetapi juga memerlukan sedikit komponen dibanding dengan kaliper tetap. Tergantung pada aplikasi, floating caliper memiliki satu atau dua piston. Piston ini terletak hanya di salah satu sisi caliper.

Gambar 48. Caliper luncur.

Tekanan hidrolis dari master silinder menekan piston dan pada saat yang sama juga menekan dasar silinder. Hal ini menyebabkan piston bergerak ke kanan, dan caliper bergerak ke kiri.

- e. Pad (bantalan rem).

Aplikasi desain rem yang berbeda membutuhkan berbagai jenis bahan gesekan yang berbeda pula. Beberapa pertimbangan dalam pengembangan Pad (bantalan rem) adalah :

- Koefisien gesekan harus tetap konstan pada berbagai suhu.
- Pad (bantalan rem) tidak cepat habis.
- Pad (bantalan rem) harus tahan suhu tinggi tanpa terjadi penurunan koefisien gesek dan harus mampu bekerja tanpa kebisingan.

Oleh karena itu , materi harus baik. Bahan yang dipakai untuk membuat pad (bantalan rem) terdiri dari :

- Bahan koefisien gesek yaitu : bubuk logam, pengikat , pengisi, dan grafit.

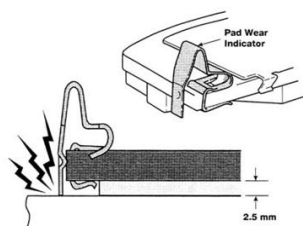
- b. Bahan untuk penyebar panas yaitu : serbuk logam seperti timbal, seng, kuningan, aluminium dan logam lain.
- c. Bahan perekat yaitu : Resin fenolik adalah pengikat yang paling umum digunakan saat ini.
- d. Bahan Pengisi ditambahkan dalam jumlah kecil untuk mengurangi kebisingan yaitu chip karet.

Bahan pad rem terikat pada dudukan pelat baja dipres dengan perekat suhu dan tekanan tinggi. Celah dibuat di muka pad untuk menunjukkan batas yang pemakaian pad yang diijinkan dan merupakan jalur untuk debu rem dan gas untuk dibuang. Dalam beberapa aplikasi plat yang disebut dengan shims, dipasangkan pada sisi piston dari pad untuk meminimalkan rem berdecit.

Berbagai pegas dan klip digunakan untuk mengurangi kekocakan serta mengurangi kebisingan rem. Shims dan plat harus diperiksa dari karat dan dapat digunakan kembali saat mengganti bantalan..



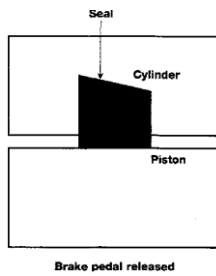
Gambar 49. Pad.



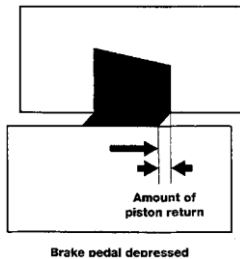
Gambar 50. Indikator keausan pad.

Sebuah indikator keausan pad telah diterapkan pada beberapa model yang menghasilkan suara melengking ketika pad yang dipakai telah habis. Tujuan dari indikator ini adalah untuk memperingatkan pengemudi dan mencegah kerusakan cakram rem.

1. Penyetelan otomatis jarak pad terhadap rotor.



Gambar 51. Cara kerja seal.



Gambar 52. Slastisitas seal.

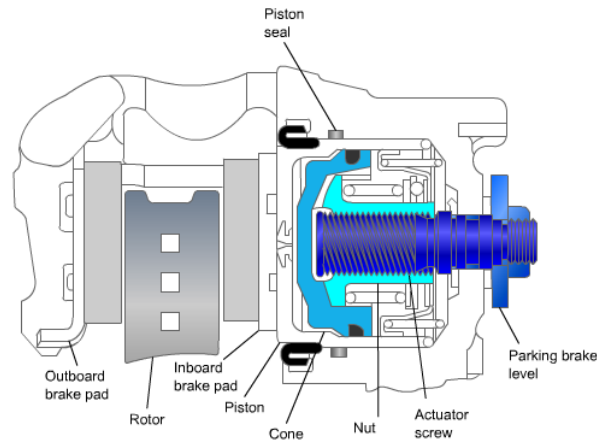
Rem cakram memiliki keuntungan antara lain penyetelan jarak antara cakram dengan pad dilakukan dengan sendirinya secara otomatis. Jarak Pad selalu dekat di sebelah cakram. Penyetelan ini dilakukan oleh seal piston yang berada di alur lubang silinder. Setiap terjadi keausan Pad secara otomatis diimbangi dengan luncuran piston caliper rem. Ketika rem dioperasikan, piston caliper bergerak keluar menuju rotor. Piston seal mengalami deformasi elastis seperti yang ditunjukkan di samping ini. Ketika pedal rem dilepas dan tekanan hidrolik berkurang, seal piston kembali ke bentuk aslinya, sambil menarik piston kembali ke posisi semula sebatas elastisitas seal.

2. Rem parkir.

Banyak kendaraan rem roda belakang yang dilengkapi dengan rem cakram memerlukan aplikasi rem parkir.

Dua jenis yang paling umum dari rem parkir caliper adalah : Screw-and-nut dan Ball-and-ramp.

a. Rem parkir tipe Screw-and-nut.

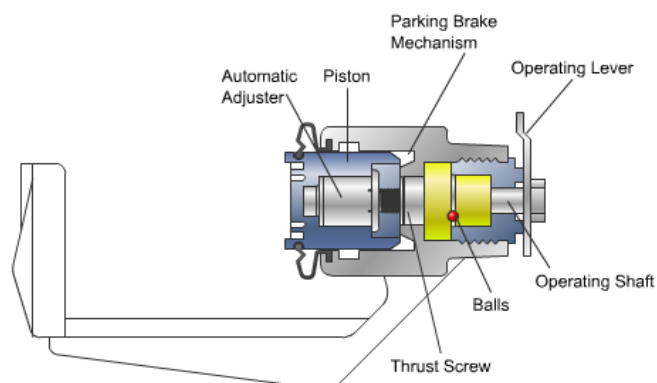


Gambar 53. Rem parkir tipe Screw-and-nut.

Cara kerjanya adalah berikut :

- Kabel menggerakkan tuas rem parkir untuk memutar sekrup aktuator.
- Sekrup aktuator terpasang pada mur dalam piston.
- Jika sekrup berputar, maka mur akan bergerak ke luar dengan menekan bagian kerucut di dalam piston.
- Piston menekan pad terhadap rotor. Pergerakan piston juga menyebabkan unit caliper meluncur dan menekan pad.
- Sebuah penyetel dalam mur dan kerucut akan memutar mur luar saat rem parkir dilepaskan.

b. Rem parkir tipe Ball-and-Ramp.

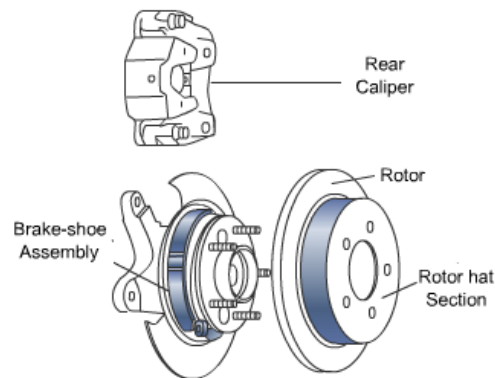


Gambar 54. Rem parkir tipe Ball-and-Ramp.

Tuas caliper berhubungan dengan poros di dalam caliper yang memiliki backing plate kecil di ujungnya. Backing plate kedua berhubungan dengan sekrup dorong

di dalam piston caliper. Tiga bola baja memisahkan dua backing plate. Ketika rem parkir di oprasikan, tuas caliper memutar poros dan pelat. Permukaan landai pada backing plate, menyebabkan bola ke luar terhadap permukaan landai di backing plate lain. Tindakan ini memaksa sekrup dorong dan piston luar menerapkan rem. Ketika rem tangan dilepaskan, mur penyetel di dalam piston berputar pada sekrup dorong untuk membebaskan rem parkir.

c. Gabungan tremol dengan cakram.



Gambar 55. Cakram kombinasi dengan tromol.

Beberapa kendaraan model sekarang dengan keempat-rodanya rem cakram, maka sitem rem parkirnya menggunakan rem tromol yang lebih kecil berada di tengah-tengah cakram, yang dinamakan "tromol in-hat". Sistem ini terdiri dari kabel yang berhubungan dengan sepatu rem yang berlaku terhadap tromol dalam bagian tepi rotor. Dengan rem parkir tromol-in-hat, caliper belakang tidak harus melakukan layanan dan fungsi rem parkir. Sepatu rem parkir untuk sistem ini disesuaikan secara manual ketika diinstal dan, secara teoritis, seharusnya tidak perlu penyesuaian.

E. Sistem hidrolik.

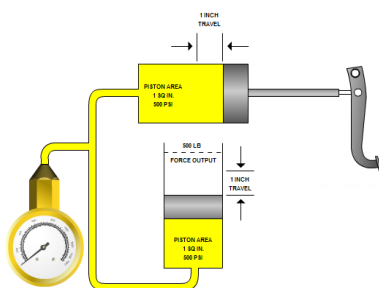
Sebuah prinsip penting dari hidrolik adalah hukum Pascal. Blaise Pascal adalah seorang filsuf Perancis, matematikawan, dan ilmuwan. Hukum Pascal menyatakan bahwa ketika tekanan diterapkan untuk cairan dalam ruang tertutup, cairan akan meneruskannya ke segala arah dengan tekanan yang sama.

Jika dua silinder yang diisi dengan cairan dan dihubungkan dengan tabung, tekanan dari satu silinder transfer ke silinder yang lain. Ketika diletakkan di bawah tekanan, cairan tidak terkompresi. Sebuah prinsip hidrolik kedua menyatakan bahwa ada hubungan antara:

- Kekuatan dan luas penampang piston.
- Gerakan Piston dan luas piston.

Dari prinsip pertama, jika master silinder menghasilkan tekanan 500 psi, maka tekanan juga ditransfer sebesar 500 psi sampai pada piston di setiap silinder roda (ingat bahwa tekanan fluida tetap konstan).

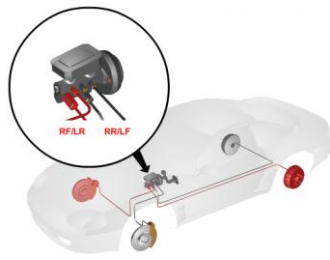
Pada prinsip kedua, ketika tekanan dari piston master silinder satu inci persegi sebesar 500 psi ditransfer pada piston silinder roda, yang juga memiliki luas permukaan satu inci persegi, maka piston silinder roda menerima gaya 500 pound pada sepatu rem ($500 \text{ psi} \times 1 \text{ in persegi} = 500 \text{ lbs.}$)



Gambar 56. Prinsip sistem hidrolis.

Jika satu inci persegi piston master silinder dengan tekanan 500 psi ditransfer pada piston silinder roda yang memiliki luas dua persegi inci , piston silinder roda akan menghasilkan gaya sebesar 1.000 pon untuk sepatu rem ($500 \text{ psi} \times 2 \text{ masuk persegi} = 1,000 \text{ lbs.}$)

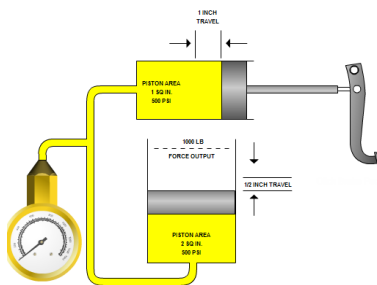
Selain itu , ukuran piston yang berbeda tidak hanya mempengaruhi jumlah gaya rem yang diberikan , mereka juga menentukan jarak perjalanan dari piston yang berbeda .



Gambar 58. Sirkuit diagonal.

Dalam sistem hidrolis diagonal, rem kiri depan(LF) dan kanan belakang (RR) terhubung ke satu saluran dari master silinder, sedangkan rem kanan depan(RF) dan kiri-belakang (LR) yang terhubung ke saluran lain dari master silinder.

Misalnya, jika satu inci persegi piston master silinder bergerak satu inci , satu inci persegi piston silinder roda juga akan bergerak sejauh satu inci (dengan gaya yang sama) .



Gambar 57. Prinsip hidrolis II

Maka jika satu inci persegi piston silinder yang sama bergerak satu inci , maka dua inci persegi piston silinder roda (dua kali ukuran) akan bergerak hanya setengah inci (setengah jarak) tapi dengan kekuatan daya dua kalinya .

1. Sistem sirkuit hidrolis.

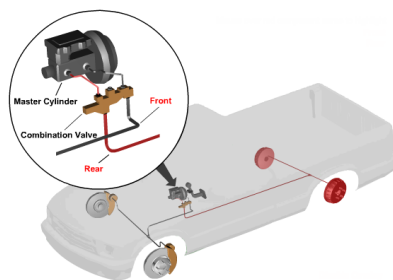
Rem pada dasarnya bekerja melalui tekanan yang ditransmisikan melalui sistem hidrolis. Silinder master mengkonversi gerakan pedal rem ke dalam tekanan hidrolis untuk mengoperasikan rem.

Sebuah kebocoran sistem hidrolis akan berakibat hilangnya sebagian tekanan rem sehingga membuatnya sulit atau bahkan mungkin sistem rem tidak bekerja dengan baik. Oleh karena itu, semua kendaraan harus memiliki dua sistem hidrolis terpisah dan independen. Kegagalan satu sistem tidak akan berakibat pada kegagalan sistem rem secara keseluruhan, meskipun pengereman masih akan sangat berkurang.

Sistem sirkuit hidrolis yang digunakan adalah :

- Sistim diagonal digunakan pada kendaraan penggerak roda depan.
- Sistem aksial digunakan pada kendaraan penggerak roda belakang.
- Sistim sirkuit hidrolis diagonal.

Sistem ini biasanya dipasang pada kendaraan front wheel drive karena kendaraan ini memiliki distribusi berat depan sekitar 70% dari pengereman terjadi pada rem depan. Dengan demikian, jika salah satu bagian dari sistem diagonal gagal, keseluruhan pengereman hanya akan berkurang menjadi 50% dibandingkan 30% jika kedua rem depan hilang. Sistem diagonal-split juga menggunakan katup proporsi baik di sirkuit master silinder atau di jalur rem belakang untuk mempertahankan tekanan rem roda depan yang tepat dan untuk keseimbangan tekanan rem roda belakang.



Gambar 59. Sirkuit aksial.

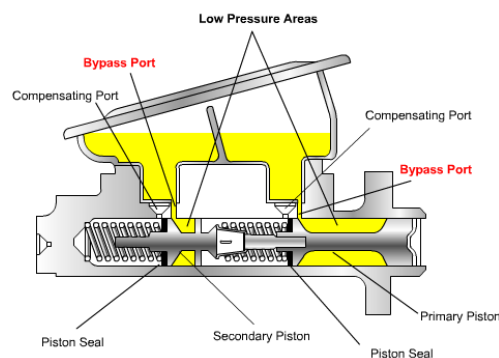
Dalam sistem sirkuit hidrolis aksial, kedua rem roda depan bekerja bersama dalam satu saluran sedangkan rem roda belakang bekerja bersama pada sistem yang terpisah.

a. Sistem sirkuit hidrolis aksial.

2. Master silinder.

Fungsi dari master silinder adalah untuk mengkonversi kekuatan mekanik dari pedal rem ke tekanan hidrolis pada minyak rem .

a. Komponen master silinder.



Gambar 60. Penampang master silinder.

Master silinder berisi piston , seal piston , pegas pengembali dan reservoir. Reservoir itu sendiri akan memiliki tutup dengan seal karet diafragma yang harus dalam kondisi baik supaya dapat menutup dengan benar . Selain itu, sebagian tempat fluida rem dan untuk memperingatkan pengemudi kondisi fluida yang rendah .

- Compensating Ports.

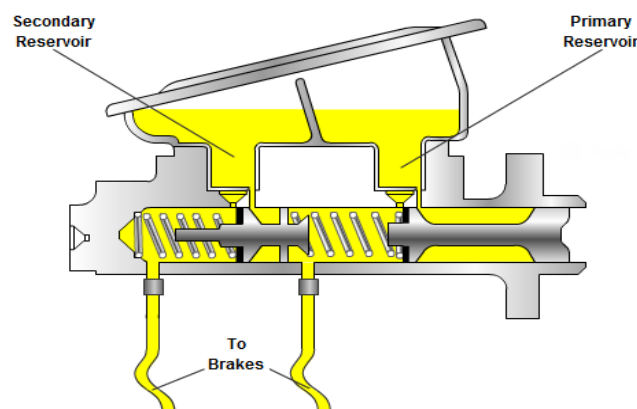
Lubang kompensasi adalah lubang kecil yang menghubungkan antara master silinder dengan ruang kerja (sisi depan dari piston master silinder). Ketika piston master silinder berada dalam posisi bebas (tidak ada pengereman), seal piston berada diantara kompensasi port dan bypass port. Tujuan dari port kompensasi adalah untuk memungkinkan ekspansi normal dan pengembangan minyak rem karena perubahan suhu. Juga merupakan saluran pengembali cairan setelah pedal rem dibebaskan.

- Bypass Ports.

Port bypass, seperti kompensasi port, adalah merupakan saluran di antara reservoir dan ruang master silinder. Namun, port bypass adalah saluran untuk tekanan rendah atau sisi belakang piston. Fungsi port bypass untuk memungkinkan piston master silinder kembali ke posisi semula dengan cepat dan mencegah udara dapat masuk ke dalam master silinder.

b. Cara kerja master silinder.

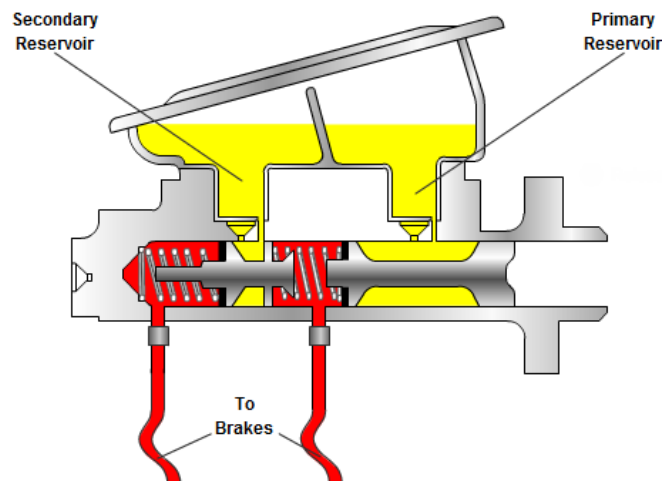
- Posisi bebas.



Gambar 61. Posisi bebas.

Seperti yang terlihat pada gambar diatas, ada dua piston (primer dan sekunder) dan dua pegas di dalam master silinder. Pada saat pedal rem posisi bebas piston dan seal master silinder berada diantara kompensasion port dan bypass port dengan demikian maka minyak rem berhubungan dengan ruang kerja dan ruang tekanan rendah dibelakang piston.

- Posisi di rem.



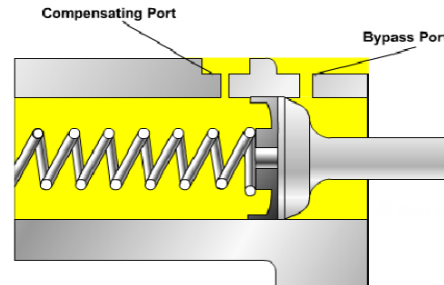
Gambar 62. Posisi kerja.

Seperti yang terlihat pada gambar diatas, ada dua piston (primer dan sekunder) dan dua pegas di dalam master silinder. Ketika pedal rem ditekan, push rod bergerak mendorong piston utama ke depan yang memulai untuk membangun tekanan di dalam ruang utama dan disalurkan. Ketika pedal rem ditekan lebih jauh, tekanan fluida antara piston primer dan sekunder terus meningkat, kemudian memaksa piston sekunder depan dan membentuk tekanan di sirkuit sekunder. Jika rem beroperasi dengan benar, tekanan akan sama di kedua sirkuit.

- Posisi pedal rem dibebaskan setelah pengereman.

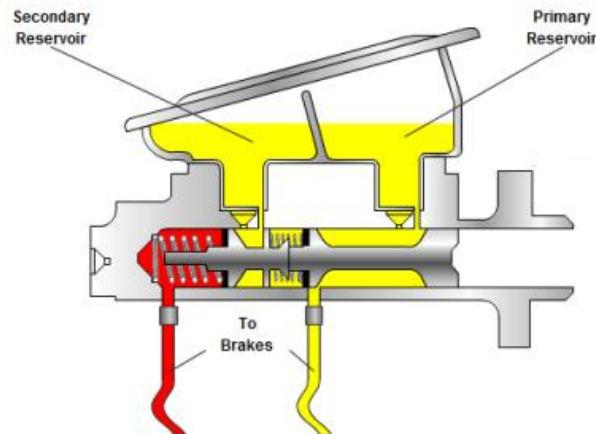
- Selama pedal rem dibebaskan hal-hal berikut ini dapat terjadi : Pegas pengembali mendorong piston master silinder kembali ke posisi semula lebih cepat dari pada cairan rem kembali melalui saluran hidrolis . Piston harus kembali dengan cepat sehingga sistem rem bisa siap untuk di tekan lagi, jika diperlukan . Gerakan kembali piston yang cepat bisa menciptakan kekosongan dalam ruang tekanan tinggi master silinder .

- Bypass port memungkinkan cairan rem dari reservoir untuk mengisi ruang piston tekanan rendah .



Gambar 63. Posisi setelah dibebaskan.

- Rem cairan dari ruang tekanan rendah kemudian melewati lubang di piston dan melewati bibir seal piston . Piston kemudian dapat kembali dan menyebabkan cairan tambahan untuk dipindahkan ke depan piston , akibatnya ada kelebihan cairan rem yang berada di ruang kerja master silinder. Kelebihan cairan ini mudah dikembalikan ke reservoir melalui kompensasi port yang sudah terbuka jika piston master silinder sudah sampai pada pembatas.
- Sirkuit rem bocor.
Jika ada kebocoran di salah satu sirkuit rem, sirkuit yang tidak akan mampu mempertahankan tekanan. Gambar di bawah menunjukkan apa yang terjadi ketika salah satu bocor. Dalam contoh ini, kebocoran adalah di sirkuit primer dan tekanan antara piston primer dan sekunder hilang. Tekanan ini menyebabkan kerugian piston utama untuk menekan piston sekunder dan master silinder sekarang bekerja seolah-olah itu hanya memiliki satu piston. Rangkaian sekunder akan terus berfungsi dengan benar. Hanya dua roda yang memiliki tekanan, daya pengereman akan berkurang.



Gambar 64. Salah satu sirkuit bocor.

Berikut ini adalah tipe dasar indikasi kebocoran :

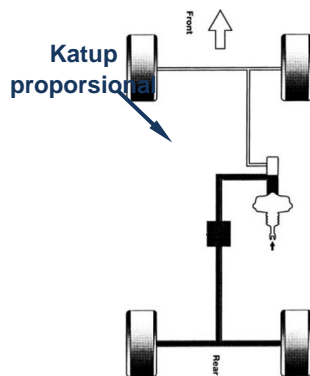
- Kebocoran eksternal - minyak rem biasanya dapat dilihat mengalir di bagian luar booster.
- Kebocoran internal - pedal rem biasanya akan terasa ringan dan langkah peda menjadi panajng ketika ditekanan dengan kaki.

3. Balance Control Systems.

Banyak kendaraan model akhir dilengkapi dengan rem cakram depan dan belakang rem tromol dan umumnya beban lebih berat di depan dari pada di belakang . Akibatnya , tekanan yang berbeda kadang-kadang diperlukan antara depan dan belakang untuk memastikan gaya pengereman. Berikut ini adalah beberapa item yang harus diperhatikan mengenai ini " keseimbangan pengereman " :

- Rem cakram dapat bekerja pada tekanan lebih rendah dari rem tromol .
- Katup pembatas dapat digunakan untuk mencegah rem cakram depan bekerja lebih dahulu dari pada rem belakang (rem tromol) .
- Selama aplikasi beban berat, rem belakang dapat mengunci (blokir) , sehingga selip dan hilangnya kontrol kendaraan jika tekanan hidrolik yang sama secara bersamaan diterapkan untuk kedua cakram depan dan rem belakang tromol .

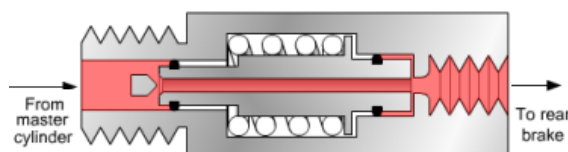
- Proportioning valve digunakan untuk mencegah rem roda belakang mengunci (blokir), dengan membatasi tekanan hidrolis untuk rem roda belakang saat pengereman .
 - Katup pembatas dan katup proporsional sering ditempatkan dalam satu kesatuan , disebut katup kombinasi , di banyak kendaraan penggerak roda belakang yang dilengkapi dengan rem cakram untuk roda depan dan rem tromol untuk roda belakang .
 - Kebanyakan kendaraan dilengkapi dengan katup perbedaan tekanan yang akan mengaktifkan lampu peringatan dash board jika terjadi kebocoran dalam salah satu saluran hidrolis . Switch ini biasanya terletak di katup kombinasi atau pada master silinder .
- a. Katup proporsional.



Dalam kondisi pengereman berat (tekanan hidrolis tinggi), rem roda belakang (tromol) lebih rentan terhadap blokir dari pada rem roda depan (cakram). Sebagian alasannya adalah bahwa kekuatan pengereman yang cepat beban roda depan cenderung bertambah yang pada gilirannya, mengurangi beban pada roda belakang. Hal ini akan berakibat pada roda belakang mudah terjadi blokir.

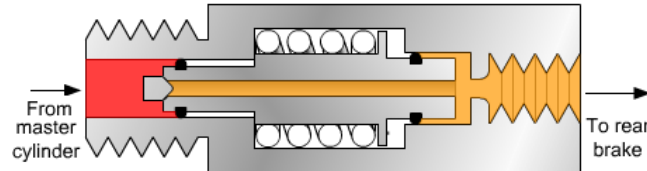
Gambar 65. Letak katup pembatas.

Oleh karena itu katup proporsional digunakan dalam sirkuit hidrolis rem roda belakang untuk membantu mencegah terjadinya blokir pada roda belakang.

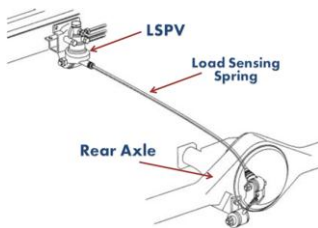


Gambar 66. Katup proporsional kondisi bebas.

Selama pengereman yang normal, atau saat rem pertama diterapkan, katup proporsi terbuka dan tidak memberikan efek apapun pada rem roda belakang. Fluida memasuki katup melewati lubang kecil dan keluar ke rem roda belakang.

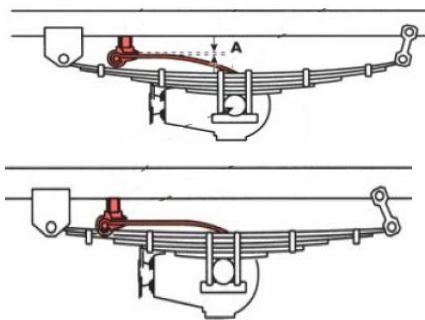


Gambar 67. Katup proporsional kondisi kerja.



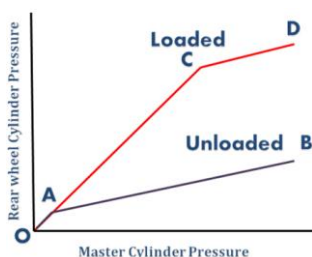
Gambar 69. Pemasangan katup proporsional sensor beban.

LSPV ini digunakan pada jenis kendaraan seperti Truck, Van dan Stasiun Wagon yang membawa beban. Penginderaan beban dilakukan dengan penginderaan jarak antara bodi mobil dan rumah poros belakang yang disebabkan oleh ketinggian kendaraan berubah karena beban.



Gambar 70. Perubahan jarak bodi.

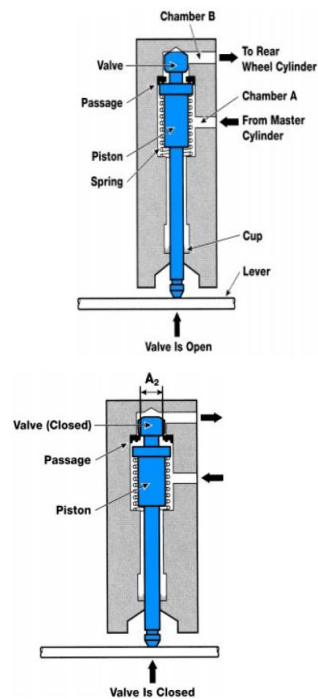
Beban mengakibatkan body kendaraan turun, Load Sensing Spring memberikan beban variabel pada piston untuk memberikan tekanan hidrolis yang sesuai dengan beban



Ketika tidak ada beban body kendaraan naik (ketinggian kendaraan normal) tidak ada penginderaan beban pada piston LSPV, tekanan pada silinder roda belakang diatur pada tekanan rendah seperti yang ditunjukkan oleh garis O- A

Gambar 71. Grafik katup - B.
proporsional sensor beban.

Ketika ada beban body kendaraan Turun (ketinggian kendaraan rendah) ada penginderaan beban pada piston LSPV, tekanan pada silinder roda belakang diatur pada tekanan tinggi seperti yang ditunjukkan oleh garis O-C- D.

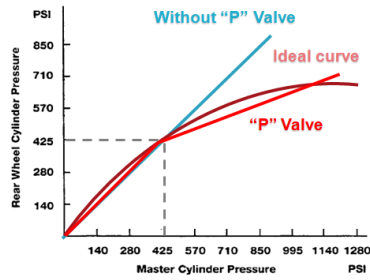


Load Sensing Proportioning Valve

- Cara Kerja Tanpa Beban
Ketika ada beban Pambatasan tekanan tidak dipengaruhi oleh **Load Sensing Spring**

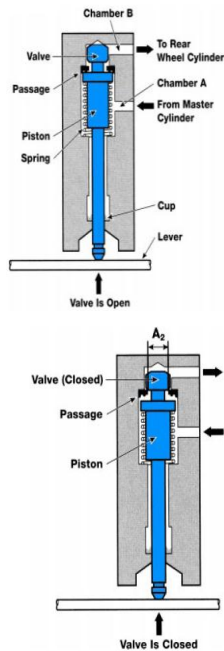
Gambar 72. Cara kerja katup P I.

Perhatikan bahwa ujung output dari katup memiliki luas permukaan lebih besar dari ujung inlet. Ketika tekanan fluida meningkat dengan cepat, itu akan memberikan kekuatan yang lebih besar pada bagian output dari pada inlet. Sehingga katup bergerak melawan tekanan pegas, dan katup menutup. Dengan katup tertutup, tekanan untuk rem belakang diblokir. Jika tekanan dari master silinder terus meningkat menjadi cukup tinggi, sehingga katup mebuca lagi, dengan demikian tekanan rem roda belakang bertambah. Dengan membuk kembali katup kemudian meningkatkan tekanan pada sisi outlet, yang lagi-lagi akan menutup katup. Siklus ini diulang beberapa kali per detik dan menjaga tekanan untuk rem roda belakang secara proporsional kurang dari tekanan ke rem roda depan (cakram).



Grafik disamping menunjukkan tekanan yang ideal untuk roda depan dan belakang, katup P dirancang untuk membawa kurva mendekati kurva ideal.

Gambar 68. Grafik katup proporsional.



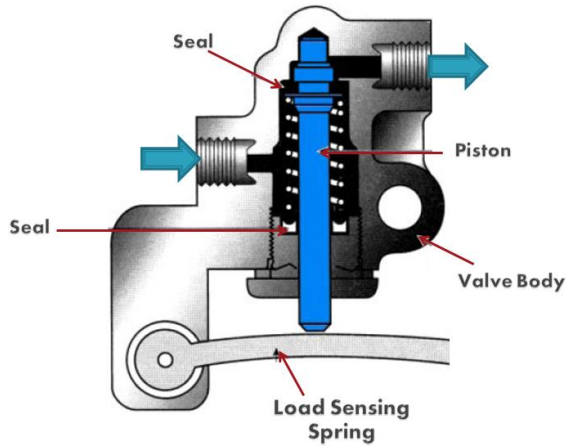
Load Sensing Proportioning Valve

• Cara Kerja Dengan Beban

Ketika ada beban Pambatasan tekanan dipengaruhi/dibatasi oleh Load Sensing Spring

Gambar 73. Cara kerja katup P II.

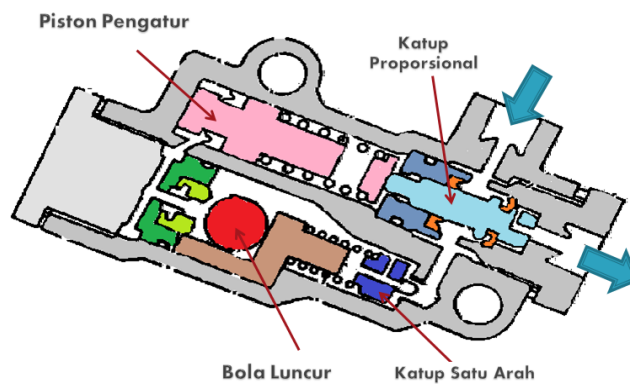
b. Ketup proporsional sensor beban.



Gambar 74. Penampang katup proporsional sensor beban.

Katup proporsional sensor perlambatan.

Pada prinsipnya cara kerja katup pengatur ini sama dengan katup pengatur proporsional.



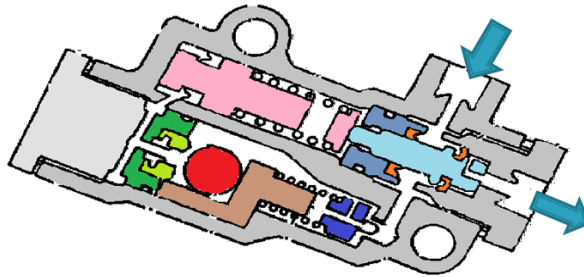
Gambar 75. Penampang katup P.sensor perlambatan.

Perbedaannya terletak pada ketegangan pegas pengatur masih diatur oleh sensor perlambatan. Tekanan kesilinder roda belakang dapat disesuaikan dengan perlambatan kendaraan

Cara Kerja :

- Perlambatan kecil (sensor perlambatan belum bekerja)

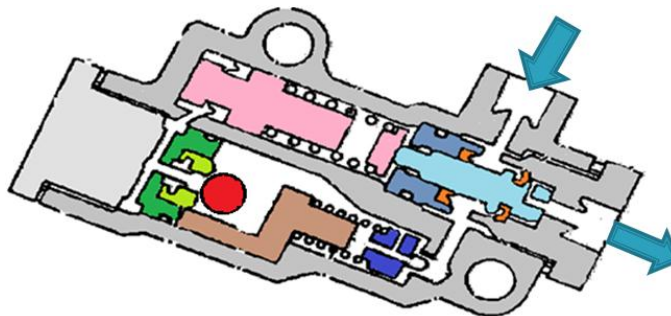
Tekanan hidraulis dari silinder master dapat diteruskan ke silinder roda belakang. Tidak terjadi perbedaan tekanan silinder master dengan silinder roda belakang. Torak proposional diam dan didorong dengan penahan pegas sampai pembatas. Torak pengatur tertekan oleh pegas sampai pembatas. Katup satu arah masih tertutup dan bola luncur tetap pada posisinya.



Gambar 76. Katup P. sensor perlambatan belum bekerja.

- Beban ringan perlambatan besar

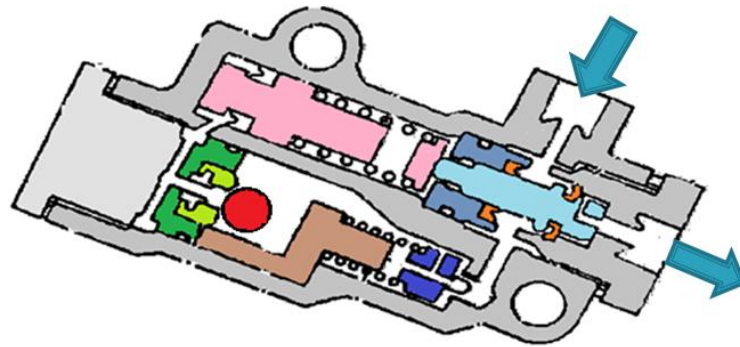
Bola luncur bergerak ke kiri menutup saluran ke ruang pengatur. Tekanan hidraulis kurang dari 25 bar katup satu arah posisi menutup. Katup satu arah pada beban ringan masih menutup.



Gambar 77. Katup P. sensor perlambatan bekerja beban ringan perlambatan besar.

- Kendaraan beban besar perlambatan kecil.

Tekanan lebih dari 25,5 bar maka katup satu arah terbuka dan bola luncur tetap pada posisi semula. Aliran tekanan terus dilanjutkan ke ruang pengatur kemudian torak pengatur bergerak ke kanan sehingga tekanan pegas ketorak proporsional semakin kuat tekanan pengaturnya naik Tekanan hidroulis ke silinder roda belakang bertambah besar.



Gambar 78. Katup P. sensor perlambatan bekerja beban besar perlambatan kecil.

4. Saluran hidrolis.

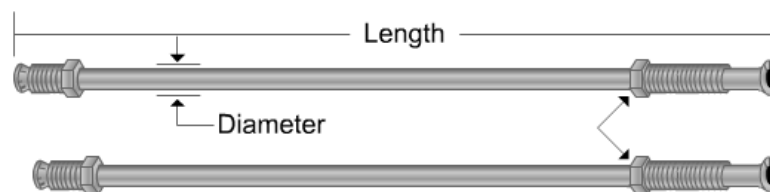
a. Pipa baja.

Saluran hidrolis rem dan selang bertanggung jawab untuk mentransfer tekanan fluida dari silinder master ke kaliper rem dan silinder roda. Pada beberapa kendaraan, tekanan ini bisa melebihi 1.000 psi. Selain itu, selang rem (bagian karet yang tertutup pendek yang menghubungkan pada roda) juga harus menangani tugas ini dengan tetap mempertahankan tingkat fleksibilitas yang tinggi. Karena sistem rem menggunakan tekanan, maka hanya pipa berdinding baja ganda digunakan pada saluran hidrolis rem.

PERHATIAN :

Jangan pernah menggunakan pipa tembaga sebagai pengganti. Hal ini tidak dapat menahan tekanan tinggi atau getaran.

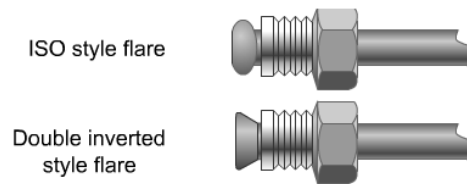
Saat mengganti saluran hidrolis rem, disarankan untuk menggunakan bahan yang berkualitas baik.



Gambar 79. Pipa hidrolis rem.

Semua kendaraan menggunakan salah satu dari dua metode koneksi saluran rem flaring dan masing-masing membutuhkan peralatan khusus dan mur flare, yaitu :

- ISO (International Standard Organization) flare.
- flare ganda.



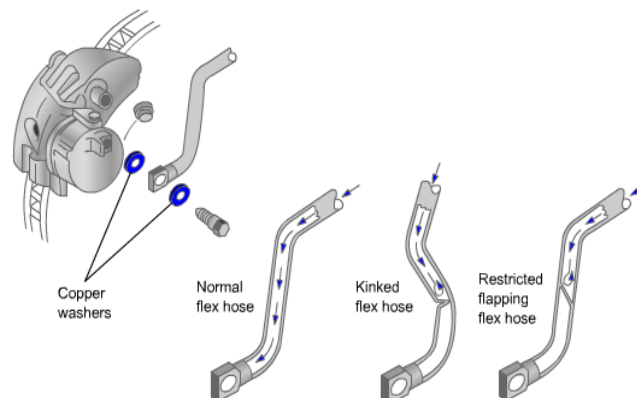
Gambar 80. Metode koneksi saluran hidrolis rem.

b. Selang karet.

Selang hidrolis rem dirancang untuk mendistribusikan fluida rem bertekanan tinggi ke silinder roda. Mereka juga harus memungkinkan untuk gerakan vertikal dari suspensi dan gerakan horisontal ke sisi roda depan saat kendaraan belok .

Ketika melakukan perbaikan rem , selalu ingat untuk :

- Periksa kerusakan selang.
- Periksa selang dari keretakan.
- Jangan menggantung caliper dari selang rem karet.
- Ganti perapat cincin tembaga ketika mengganti selang rem. Selang cacat atau rusak dapat membengkak , yang akan menyimpan tekanan fluida rem dan menyebabkan menurunkan gaya pengereman. Terjepit atau tertekuk juga dapat menyebabkan rem terganggu.



Gambar 81. Selang hidrolis rem.

F. Minyak Rem dan Sistem Bleeding Rem.

Spesifikasi untuk semua cairan rem otomotif berdasarkan standar Department of Transportation (DOT) harus memiliki spesifikasi kualitas minyak rem seperti:

- Bebas mengalir pada temperatur rendah dan tinggi.
- Titik didih lebih dari 400 derajat F (204 derajat C).
- Titik beku yang rendah.
- Non-korosif terhadap bagian logam atau karet rem.
- Kemampuan untuk melumasi bagian logam dan karet.
- Higroskopis (Kemampuan untuk menyerap kelembaban yang masuk sistem hidrolik).



Gambar 82. Minyak rem.

Ketiga cairan rem saat ini menurut DOT adalah DOT 3, DOT 4 dan DOT 5. DOT 3 dan DOT 4 adalah campuran polialkilena-glyco-eter sedangkan DOT 5 berbasiskan silikon.

Kewaspadaan harus selalu diperhatikan ketika bekerja dengan cairan rem:

- Minyak rem adalah racun bagi tubuh manusia.
- Minyak rem dapat merusak permukaan yang dicat.
- Minyak rem terkontaminasi dengan uap air, kotoran, minyak bumi atau bahan asing lainnya akan merusak sistem hidrolik internal.
- Hanya terdenaturasi alkohol atau pembersih lain yang disetujui harus digunakan saat membersihkan minyak rem pada bagian sistem hidrolik.
- Gunakan minyak rem yang bersih (tidak pernah menggunakan kembali minyak rem lama).

- Jangan pernah mencampur cairan rem dengan cairan lain, termasuk jenis-jenis minyak rem (misalnya DOT 3 dan DOT 4).

1. Pemilihan ,penanganan Brake Fluid dan menyimpan minyak rem.

Untuk mencegah kontaminasi, minyak rem tidak boleh terkena udara terbuka, wadah minyak rem harus ditutup rapat dan ditandai dengan jelas.

PERHATIAN :

- Kelembaban sangat berbahaya bagi minyak rem, yang dapat menurunkan titik didih minyak rem, yang dapat memiliki konsekuensi serius.
- Minyak rem merupakan racun bagi manusia dan hewan. Jangan pernah menyimpan minyak rem dengan cara yang bisa memungkinkan untuk keliru untuk makanan atau minuman.
- Jangan membuat lubang udara dalam wadah minyak rem.
- Jangan simpan minyak rem dalam panas atau dingin yang ekstrim.
- Jangan simpan minyak rem lebih dari satu bulan. Minyak rem dapat dengan mudah terkontaminasi dengan kelembaban jika disimpan dalam waktu lama.

2. Penanganan minyak rem.

PERHATIAN :

- Menelan minyak rem menyebabkan sakit atau kematian. Jika terjadi kontak minyak rem dengan mata, kebutaan mungkin terjadi. Hindari kontak antara minyak rem dan kulit.
- Minyak rem dapat merusak cat mobil dan finishing yang lain.
- Jangan menggunakan kembali minyak rem.
- Jangan biarkan minyak rem yang digunakan untuk mengumpulkan dalam jumlah besar.
- Segera dan aman membuang minyak rem yang terkontaminasi atau bahkan diduga terkontaminasi.

3. Memilih minyak rem.

Selalu memilih berkualitas tinggi. Hindari minyak rem "merek murah". Jangan berhemat atau potong kompas ketika menangani sistem rem. Minyak rem harus memenuhi atau melampaui spesifikasi pabrik.

4. Prosedur untuk menambahkan minyak rem.

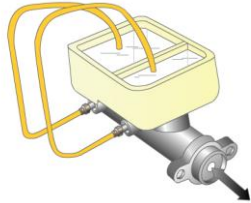
PERHATIAN :

Ikuti prosedur yang tepat saat menambahkan cairan rem ke dalam sistem sistem rem untuk menghindari cedera pada teknisi dan kerusakan pada sistem rem.

- Parkir kendaraan pada permukaan yang datar.
- Hati-hati membersihkan semua kotoran dari penutup master silinder.
- Lepaskan penutup master silinder.
- Pastikan cairan di reservoir jelas dan bersih. Jika cairan memiliki penampilan berkarat atau susu, tiriskan, bilas, dan blending sistem rem.
- Tambahkan cairan ke sistem sampai tingkat ini dalam 1/4 di bagian atas reservoir.
- Mengembalikan bentuk diafragma penutup. Ini seharusnya tidak memiliki lubang dan berada dalam kondisi baik.
- Diafragma mungkin telah menjadi lunak akibat cairan yang terkontaminasi.
- Pasang kembali penutup.
- Periksa kendaraan untuk memastikan bahwa tidak ada minyak rem telah tumpah atau dilemparkan pada permukaan dicat. Gunakan sabun dan air untuk membersihkan minyak rem dari setiap permukaan yang dicat.

5. Bleeding master silinder.

Merupakan ide yang baik untuk membleeding master silinder setelah diservis dan sebelum menginstal / menginstal ulang pada kendaraan. Salah satu metode untuk membleeding master silinder membutuhkan dua pipa rem master silinder dan mengarahkan mereka kembali ke reservoir.



Gambar 83. Membleeding master silinder.

Isi reservoir dengan minyak rem yang bersih dan perlahan-lahan mendorong piston master silinder dalam beberapa kali sampai gelembung udara tidak terlihat lagi. Prosedur ini akan menghemat waktu dan cairan ketika membleeding sistem hidrolis .

6. Dasar membleeding sistem hidrolis rem.

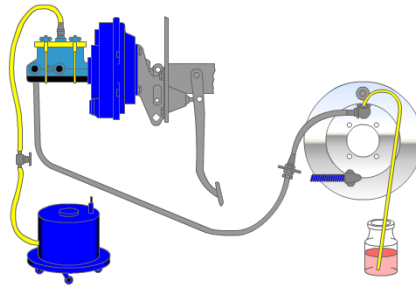
Setiap kali sistem rem hidrolis dibuka ke atmosfer untuk perbaikan atau karena kebocoran, maka sistem harus dibleeding untuk mengeluarkan udara. Tidak seperti minyak rem, udara kompresibel dan dapat menyebabkan pedal rem kenyal dan aplikasi rem tidak efektif.

Dua metode yang paling umum digunakan untuk perdarahan rem:

- a. Bleeding dengan tekanan.
- b. Bleeding secara manual .

a. Bleeding dengan tekanan.

Sebuah alat khusus yang terbagi dalam dua kamar oleh diafragma karet. ruang atas diisi dengan minyak rem bersih sedangkan ruang bawah berisi dengan udara bertekanan. Karet diafragma membuat minyak rem dipisahkan dari udara. Membleeding dengan tekanan adalah metode yang disukai untuk membleeding sistem rem karena satu orang dapat melakukan pekerjaan sendiri dan master cylinder tidak harus berulang kali diisi ulang selama proses tersebut.



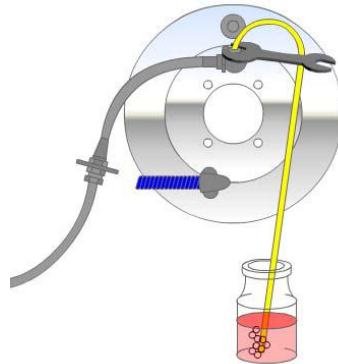
Gambar 84. Metode bleeding dengan udara bertekanan.

Untuk membleeding sistem rem dengan metode tekanan, pertama harus mengisi dengan minyak rem bersih dan mengisi reservoir dengan udara 15 sampai 20 psi (105-140 kPa) udara. Isi reservoir master silinder ke tingkat yang tepat, biasanya sekitar seperempat (1/4) inci dari atas. Instal adaptor alat ke reservoir master silinder, pasang selang dari alat tekanan untuk adaptor, dan membuka katup pasokan. Pasang selang ke roda silinder ke dalam wadah kaca bening sebagian diisi dengan minyak rem. Buka katup dan setiap udara yang terjebak dalam sistem dapat dilihat sebagai gelembung keluar dari selang. Tutup katup setelah semua gelembung udara telah keluar. Ulangi proses bleeding untuk semua empat roda.

b. Bleeding secara manual.

Proses bleeding manual sistem rem membutuhkan dua teknisi dan tingkat cairan dalam master silinder harus sering diperiksa. Teknisi 1 bertugas menekan pedal rem untuk membangun tekanan fluida, kemudian berlanjut untuk mengadakan tekanan stabil pada pedal rem sementara teknisi 2 membuka katup bleeding dan mengamati cairan rem dan gelembung udara yang dikeluarkan.

Pedal rem akan sampai ke lantai dan teknisi 1 akan terus menekan pedal rem sampai teknisi 2 menutup baut bleeding. Proses ini diulang sampai semua udara telah keluar. Ulangi proses untuk semua empat roda. Periksa dan isi ulang master silinder ketika prosedur ini selesai.



Gambar 85. Gelembung udara pada bleeding manual.

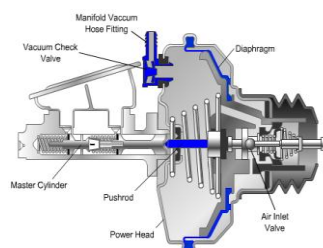
G. Boster

Kendaraan moderen dilengkapi dengan boster untuk membantu pengemudi ketika menginjak pedal rem. Sebagian besar jenis yang umum dari boster merupakan jenis kevakuman. Vakum adalah suatu kondisi di mana tekanan area spesifik lebih rendah dari tekanan atmosfer di sekitarnya. Perbedaan tekanan dapat dimanipulasi menggunakan diafragma, yang merupakan membran fleksibel yang bereaksi terhadap tekanan yang berbeda. Sistem boster vakum menggunakan perbedaan antara kevakuman manifold mesin (tekanan negatif di dalam intake manifold) dan tekanan atmosfer (yang kira-kira 14,7 pound per inci persegi (psi)).

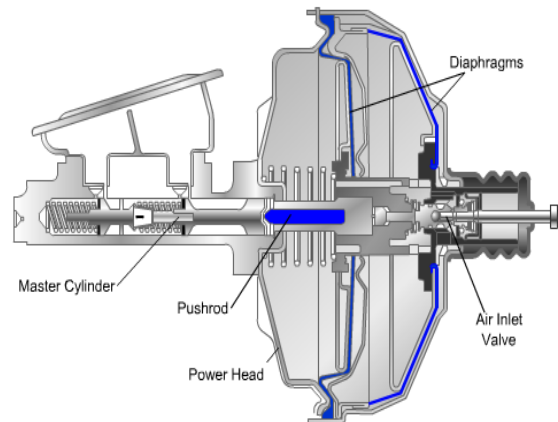
1. Jenis-jenis boster.

- Boster vakum.

Ada dua jenis boster vakum digunakan pada kendaraan modern yaitu : satu-diafragma dan tandem-diafragma (dual-diafragma). Kedua jenis boster beroperasi sama tapi booster tandem mempunyai diameter diafragma lebih kecil.



Gambar 86. Boster diafragma tunggal.



Gambar 87. Boster diafragma ganda.

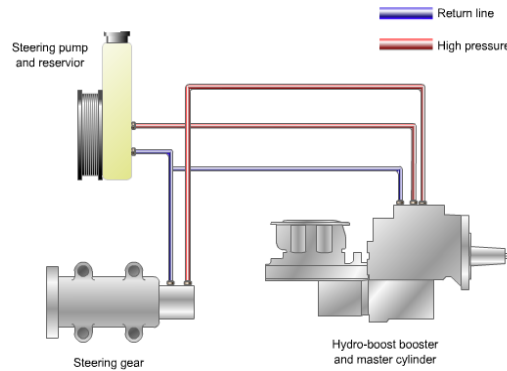
Boster dipasang antara pushrod pedal rem dan master silinder dan menerima kevakuman melalui selang dan katup (valve satu arah). Katup mempertahankan tekanan vakum selama mesin mati dan menjamin booster akan memiliki kevakuman cadangan untuk 2-3 kali pengereman.

- Boster hidrolis (tekanan).

Boster ini dipakai pada kendaraan yang tidak memungkinkan digunakannya boster vakum, seperti :

- Ruangan sangat sempit (tidak cukup tersedia untuk penempatan boster vakum).
- Tidak tersedia kevakuman yang konstan pada intake manifold (mesin diesel dengan turbo charger).
- Kendaraan yang membutuhkan gaya pengereman yang besar, sehingga penggunaan boster vakum tidak memungkinkan.

Cara kerja boster jenis tekanan hidrolis ini memanfaatkan tekanan hidrolis dari sistem power steering. Tekanan pompa power steering digunakan untuk mengoperasikan boster rem jenis ini.



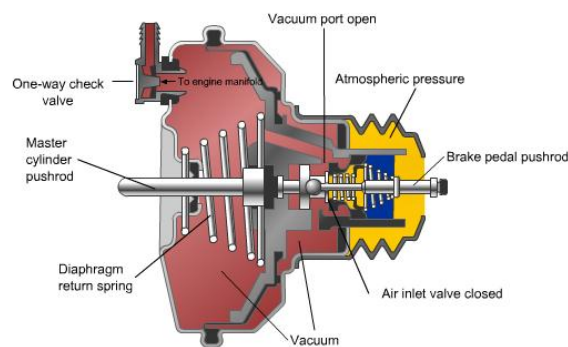
Gambar 88. Boster tekanan hidrolis.

2. Cara kerja boster.

- Boster vakum.
- Diafragma tunggal.
- Kondisi belum bekerja.

Ketika pedal rem pada posisi bebas, port vakum internal terbuka yang memungkinkan kevakuman mengalir dari ruang di depan piston (ruang vakum) menuju ruang di belakang piston (ruang variable). Dengan demikian pada kedua sisi diafragma menjadi vakum.

Pegas diafragma menekan piston ke arah dasar, sehingga pushrod tidak menekan piston master silinder.

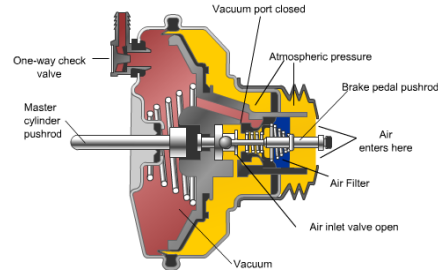


Gambar 89. Kondisi boster belum bekerja.

- Kondisi bekerja.

Pada saat pedal rem diinjak, pushrod bergerak maju dan akan menutup vakum port dan membuka air inlet valve. Dengan demikian ruang di bagian belakang diafragma terputus dengan ruangan didepan diafragma dan pada saat yang sama memungkinkan tekanan udara atmosfer untuk melewati katup inlet udara masuk ke ruang bagian belakang diafragma. Hal ini akan

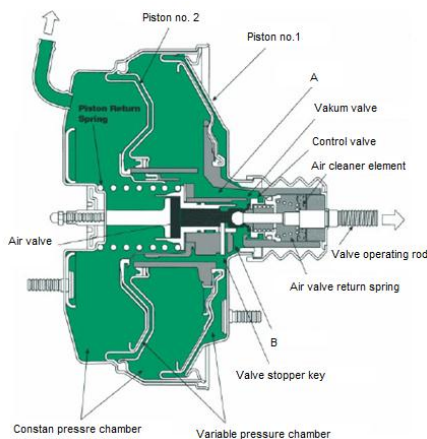
menggerakkan piston maju dan pushrod akan menekan piston silinder master sehingga rem bekerja



Gambar 90. Kondisi boster saat bekerja.

- o Diafragma ganda.
- Kondisi belum bekerja.

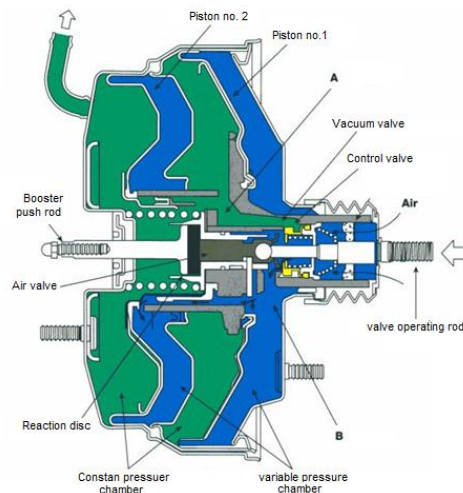
Unit memiliki dua tekanan konstan dan dua ruang tekanan variabel. Piston memisahkan setiap ruang tekanan variabel dan ruang tekanan konstan. Ketika rem tidak diterapkan katp udara dan valve operasi rod didorong ke kanan oleh piston return spring, sampai pada valve stopper key. Karena Air Valve Control Valve mendorong kembali ke arah kanan , bagian ini menutup saluran udara atmosfer masuki ke booster, dan mengakibatkan vacuum valve dan control valve adalah tidak bersentuhan satu sama lain (saluran vakum terbuka), tekanan ruang vakum (A) dan ruang variable(B) sama. Sehingga kevakuman diterapkan pada kedua constan chamber dan variabel pressure chambers , maka, tidak ada perbedaan tekanan antara kedua ruang sisi piston .



Gambar 91. Boster diafragma ganda posisi belum bekerja.

– Kondisi bekerja.

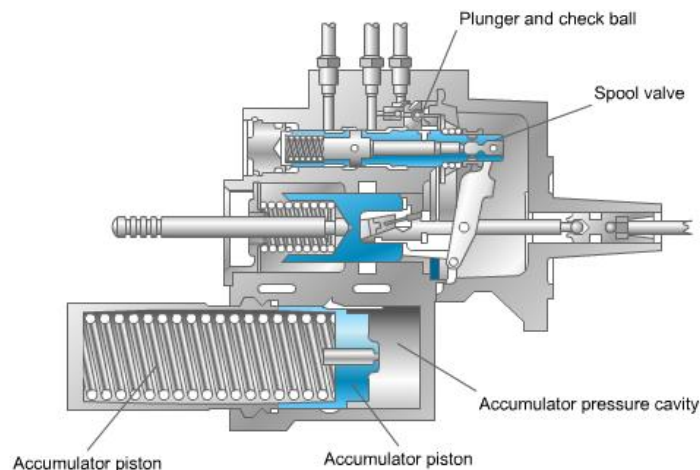
Ketika pedal rem ditekan, baik alve operasi rod dan air valve didorong ke kiri bersama-sama . Akibatnya , control alve dan vacuum valve berhimpitan satu sama lain , ruang variable (B) terhadap ruang tekanan konstan (A). Selanjutnya, air valve bergerak menjauh dari control valve, sehingga udara atmosfer memasuki. Ini menghasilkan perbedaan tekanan antara variabel chamber dan constan pressure chamber , dan piston bergerak ke kiri . Tekanan ditransmisikan ke Reaksi Disc melalui Valve Body, selanjutnya ditransmisikan ke Push Rod Booster , menjadi kekuatan output booster. Merupakan penjumlahan Luas permukaan piston No 1 dan No 2, dikalikan dengan perbedaan tekanan antara constan chamber dan variabel pressure chamber , sama dengan daya out-put boster.



Gambar. 92 Boster diafragma ganda posisi bekerja.

- Boster tekanan hidrolis.

Tekanan pompa Power steering digunakan untuk membantu pengereman dan juga untuk mengisi akumulator, dimana merupakan ruang yang menampung tekanan fluida. Tekanan tersebut digunakan pada saat mesin mati (off). Ketika tekanan hidrolik mengisi akumulator, akan mendorong seal karet terhadap piston dan menekan pegas. Jika pompa power steering berhenti (mesin berhenti), pegas akan menekan dan mendorong cairan ke dalam booster untuk membantu pengereman. Akumulator dapat memberikan cukup tekanan hidrolik untuk dua atau tiga (2 atau 3) pada kondisi (darurat) untuk aplikasi rem jika tekanan power steering hilang.



Gambar 93. cara kerja boster tekanan hidrolis.

5.1.3.1.3 Rangkuman.

Rem kendaraan dirancang untuk memperlambat dan menghentikan kendaraan dengan mengubah energi kinetik (energi gerak) menjadi energi panas.

Kampas rem menekan tromol / cakram sehingga menimbulkan gesekan yang menghasilkan energi panas. Intensitas panas sebanding dengan bobot dan kecepatan kendaraan.

Secara umum komponen-komponen rem tromol antara lain terdiri dari sebagai berikut :

1. Brake tromol. (tromol)
2. Brake shoe with friction linings. (sepatu rem)
3. Wheel cylinder. (silinder roda)

4. Anchors.
5. Backing plate.
6. Springs (Pegas sepatu rem).
7. Return springs (Pegas pengembali).
9. Adjuster (Unit penyetel).

Jenis-jenis rem tromol.

1. Rem tromol Non servo.
 - Leading-Trailing/Simplek
 - Two Leading/Duplek.
 - Duo two leading.
2. Rem tromol Servo.
 - Rem tromol servo (silinder roda satu piston.)
 - Rem tromol duo servo (silinder roda dua piston)

Keuntungan dari rem cakram dibanding dengan rem tromol adalah:

1. Pendinginan yang baik.
2. Mengurangi rem monting.
3. Penyetelan secara otomatis.

Sebuah prinsip penting dari hidrolis adalah hukum Pascal. Blaise Pascal adalah seorang filsuf Perancis, matematikawan, dan ilmuwan. Hukum Pascal menyatakan bahwa ketika tekanan diterapkan untuk cairan dalam ruang tertutup, cairan akan meneruskannya ke segala arah dengan tekanan yang sama. Jika dua silinder yang diisi dengan cairan dan dihubungkan dengan tabung, tekanan dari satu silinder transfer ke silinder yang lain

Sistem sirkuit hidrolis yang digunakan adalah :

1. Sistem diagonal digunakan pada kendaraan penggerak roda depan.
2. Sistem aksial digunakan pada kendaraan penggerak roda belakang.

Fungsi dari master silinder adalah untuk mengkonversi kekuatan mekanik dari pedal rem ke tekanan hidrolis pada minyak rem .

Banyak kendaraan model akhir dilengkapi dengan rem cakram depan dan belakang rem tromol dan umumnya beban lebih berat di depan dari pada di belakang . Akibatnya , tekanan yang berbeda kadang-kadang diperlukan antara depan dan belakang untuk memastikan gaya pengereman. Kebanyakan kendaraan dilengkapi dengan katup perbedaan tekanan yang akan

mengaktifkan lampu peringatan dash board jika terjadi kebocoran dalam salah satu saluran hidrolik . Switch ini biasanya terletak di katup kombinasi atau pada master silinder .

1. Katup proporsional.
2. Katup proporsional sensor beban.
3. Katup proporsional sensor perlambatan.

Spesifikasi untuk semua cairan rem otomotif berdasarkan standar Department of Transportation (DOT) harus memiliki spesifikasi kualitas minyak rem seperti:

1. Bebas mengalir pada temperatur rendah dan tinggi.
2. Titik didih lebih dari 400 derajat F (204 derajat C).
3. Titik beku yang rendah.
4. Non-korosif terhadap bagian logam atau karet rem.
5. Kemampuan untuk melumasi bagian logam dan karet.
6. Higroskopis (Kemampuan untuk menyerap kelembaban yang masuk sistem hidrolik).

Dua metode yang paling umum digunakan untuk perdarahan rem:

1. Bleeding dengan tekanan.
2. Bleeding secara manual .

Kendaraan moderen dilengkapi dengan boster untuk membantu pengemudi ketika menginjak pedal rem. Sebagian besar jenis yang umum dari boster merupakan jenis kevakuman. Vakum adalah suatu kondisi di mana tekanan area spesifik lebih rendah dari tekanan atmosfer di sekitarnya. Perbedaan tekanan dapat dimanipulasi menggunakan diafragma, yang merupakan membran fleksibel yang bereaksi terhadap tekanan yang berbeda.

Jenis-jenis boster.

1. Boster hidrolis (tekanan).
2. Boster vakum.

Kerjakan tugas I pada lampiran 1. Konsultasikan pada guru atau instruktur jika mengalami kesulitan.

Lakukan pengamatan pada beberapa kendaraan dan isilah tabel dibawah ini.

No.	Kendaraan/ Mobil		Tipe Rem		Sistem Hidrolis		
	Merek	Nama	Tahun pembuatan	Rem roda depan	Rem roda belakang	Katup pembatas	Sirkuit Hidrolis
1	Toyota	Kijang LGX	1998	Cakram	Tromol	Sensor beban	Sirkuit aksial
2							
3							
4							
5							
6							
7							
8							
9							
10							

c. Tugas.



5.1.3.1.4 Tes formtif.

Soal.

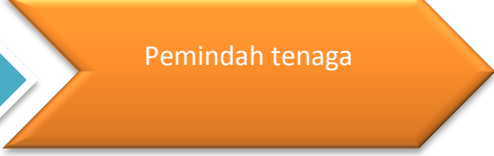
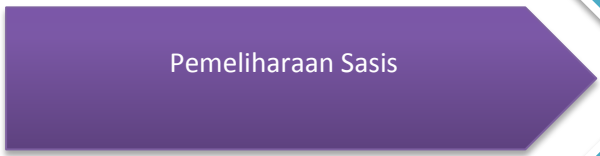
1. Jelaskan fungsi dari sistem rem pada kendaraan ?
2. Jelaskan factor-faktor yang mempengaruhi gaya pengereman kendaraan ?
3. Sebutkan jenis-jenis rem gidang gesek pada kendaraan ?
4. Jelaskan cara kerja penyetelan otomatis pada rem cakram ?
5. Jelaskan mekanisme penyetelan otomatis pada rem tromol ?
6. Jelaskan cara kerja boster vakum diafragma tunggal ?

5.1.3.1.5 Lembar jawaban tes formatif.

1. Fungsi dari sistem rem pada kendaraan adalah :

2. Factor-faktor yang mempengaruhi gaya pengereman kendaraan adalah :

3. Jenis-jenis rem gidang gesek pada kendaraan adalah :



4. Cara kerja penyetelan otomatis pada rem cakram adalah sebagai berikut :

5. Mekanisme penyetelan otomatis pada rem tromol adalah sebagai berikut :

6. Cara kerja boster vakum diafragma tunggal adalah sebagai berikut :

5.1.3.1.6 Lembar kerja.

1. Sasaran kerja.
 - a. Mengetahui jenis/tipe rem.
 - b. Mengetahui komponen-komponen rem cakram dan rem tromol.
 - c. Memahami cara kerja rem cakram dan rem tromol.
 - d. Dapat melakukan pembongkaran dan pemasangan komponen rem cakram dan rem tromol.
 - e. Dapat melakukan penyetelan pada rem tromol.
2. Alat dan bahan.
 - a. Alat kerja.
 - Alat angkat (dongkrak).
 - Penyangga (stand).
 - Alat-alat tangan (hand tools).
 - Kunci roda.
 - Bak plastic.
 - Kuas.
 - Pistol dan selang udara.
 - Kunci momen
 - b. Alat keselamatan kerja.
 - Kaca mata kerja.
 - Kaos tangan.
 - Sepatu kerja.
 - Vender cover.
 - c. Bahan kerja.
 - Kertas gosok.
 - Oli.
 - Vet.
 - Kain lap.
 - d. Media kerja.
 - Mobil atau car trainer.
(spesifikasi : rem roda depan cakram caliper luncur, rem roda belakang tromol leading-trailing).
 - Mobil atau car trainer.

(spesifikasi : rem roda depan tromol two leading, em roda belkang tromol duo servo).

3. Keselamatan Kerja

- Gunakan alat keselamatan kerja yang memadai.
- Dilarang bekerja di bawah mobil tanpa penyangga yang baik (periksa kestabilannya sebelum bekerja).
- Dilarang membersihkan komponen rem dengan udara bertekanan, debu asbes dari kanvas berbahaya.
- Bersihkan dengan air yang bersih jika terkena minyak rem.

4. Langkah kerja.

a. Persiapan.

- Berdo`alah sebelum mulai bekerja.
- Siapkan alat, bahan dan media yang akan digunakan.
- Bersihkan tempat yang akan digunakan untuk bekerja.

b. Mengangkat kendaraan.



Pasang vender cover.



Pasang ganjal (chuk) pada bagian depan dan belakang roda (jika tersedia pasang pada semua roda, jika hanya tersedia 2 buah maka pasang pada hanya satu roda).



Kendorkan semua mur pengikat roda.



Bebaskan rem parkir.



Dongkrak bagian depan kendaraan pada bagian yang kuat dan pasang stand pada bagian yang kuat dan stabil. Pasang ganjal bagian belakang roda belakang.

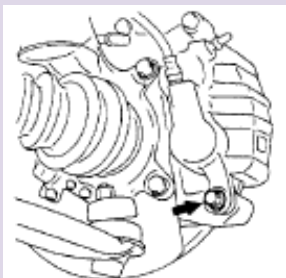


Dongkrak bagian belakang kendaraan pada bagian yang kuat dan pasang stand pada bagian yang kuat dan stabil.

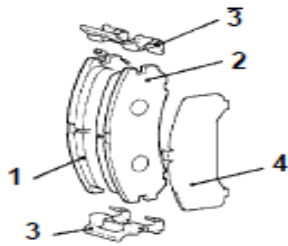
Ambil dongkrak dan sipan pada tempat yang aman.

c. Melepas balok rem roda depan (cakram).

Lepas roda depan.



Lepas baut guide pin pada unit caliper, dan gantung caliper dengan tali pada komponen suspensi.

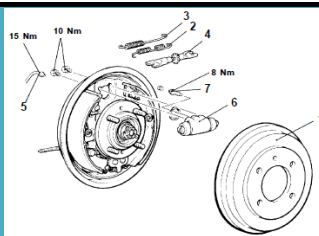


Lepas komponen pendukung unit caliper.

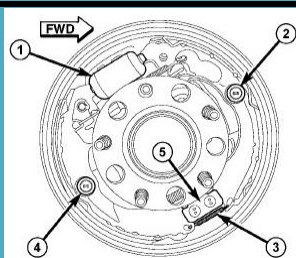
1. Kanvas.
2. Pad.
3. Pad liner.
4. Outer shim.

Rakit kembali balok rem dengan urutan kebalikannya dengan pelepasan.

d. Melepas sepatu rem roda belakang (rem tromol).

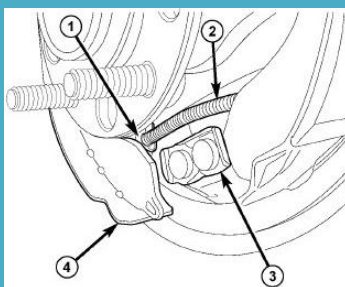


Lepas tromol.



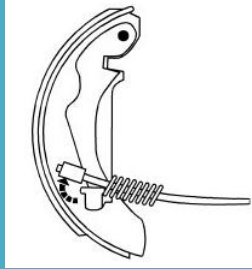
Lepas pegas sepatu rem bagian bawah (3).

Tekan dan lepas penegang pegas pemegang sepatu rem (4) terhadap backing plate..

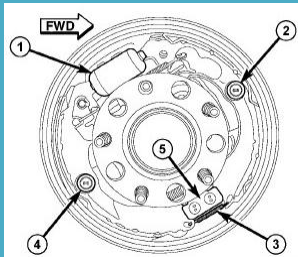


Tarik sepatu (4) dari anchor pin (3) lepaskan kabel rem parkir (2) terhadap tuas (1).

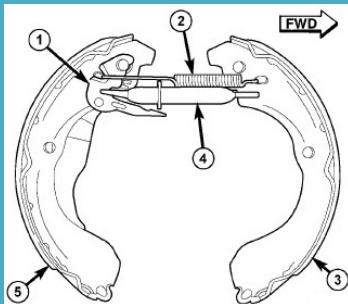
Tekan pegas pengembali kabel, kemudian lepaskan kabel rem parkir dari



tuas rem parkir.



Tekan dan lepas penegang pegas pemegang sepatu rem (2) terhadap backing plate..



Tempatkan unit sepatu rem pada permukaan yang datar. Lepaskan pegas adjuster (2) dari sepatu rem primer (3) dan lepas tuas no. (1) sepatu rem sekunder (5).

Rakit kembali komponen rem tromol dengan urutan kebalikan dengan pelepasan.

Pasang semua roda.

Turunkan kendaraan dari stand dengan dongkrak secara bergantian.

Kencangkan semua mur pengikat roda, lepas semua vender cover, kembalikan semua peralatan, bersihkan tempat kerja dan lapor pada guru atau instruktur jika semua pekerjaan telah selesai.

5. Tugas.

Buatlah laporan dari kegiatan diatas dan konsultasikan pada guru atau instruktur yang mendampingi kegiatan tersebut. Laporan berisi penjelasan tentang :

- a. Jenis/tipe rem yang digunakan pada kegiatan tersebut.
- b. Komponen-komponen rem cakram dan rem tromol.
- c. Cara kerja rem cakram dan rem tromol yang digunakan pada kegiatan tersebut.
- d. Prosedur pelepasan dan pemasangan komponen rem cakram dan rem tromol yang digunakan pada kegiatan tersebut.
- e. Prosedur penyetelan pada rem tromol yang digunakan pada kegiatan tersebut.

5.1.3.2 Kegiatan Belajar II. Pemeliharaan Sistem Rem dan Komponennya sesuai SOP

5.1.3.2.1 Tujuan Pembelajaran.

Setelah belajar materi kegiatan belajar I ini siswa diharapkan mampu memahami :

- Diagnosis Dasar
- Service rem

5.1.3.2.2 Uraian materi :

A. Pemeriksaan Rem Tromol.

Setiap jangka waktu tertentu dilakukan pemeriksaan semua komponen rem tromol yang meliputi :

- a. Masa pakai.
- b. Hot spot atau cek panas
- c. Keolengan.
- d. Perubahan bentuk.
- e. Retak

Setiap rem tromol yang retak harus diganti. Mereka yang memiliki titik panas, distorsi, atau keovalan yang dapat menyebabkan masalah pengereman seperti menarik, getaran, kebisingan. Tromol saat ini dapat diperbaiki dan digunakan kembali, di saat lain juga harus diganti. Tromol yang secara fisik

terlihat masih baik kadang-kadang dapat digunakan kembali tanpa refinishing, namun sangat penting bahwa diameter tromol diukur untuk menentukan apakah itu dapat refinished dan digunakan kembali atau tidak.

1. Mengukur rem tromol.

Ketika mengukur rem tromol untuk menentukan apakah dapat digunakan kembali, ada dua spesifikasi yang harus dipahami.

- Mengukur diameter maksimum.
- Membubut permukaan gesek tromol.

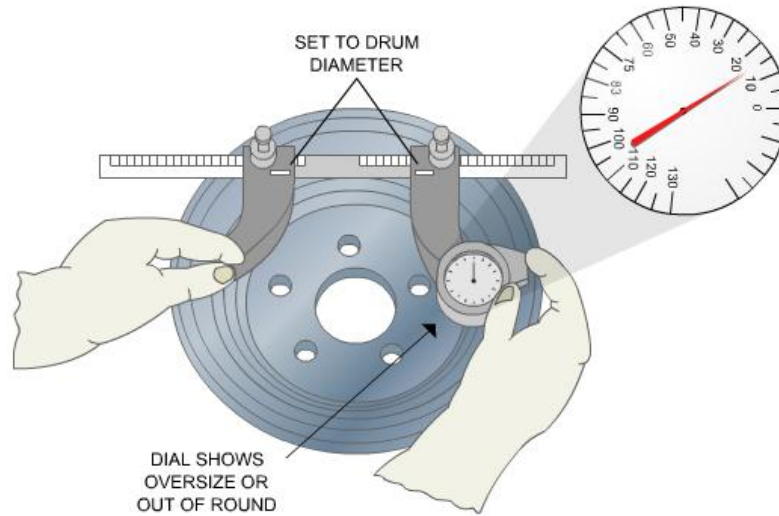
Mengukur diameter maksimum cukup mudah dan diameter maksimum tromol dapat diubah dan masih dapat dipasang kembali pada kendaraan. Spesifikasi diameter maksimum memungkinkan teknisi tahu bahwa ada cukup bahan yang tersisa di tromol yang akan digunakan secara aman dan tanpa peningkatan potensi kegagalan sistem rem. Diameter maksimum bervariasi antara tromol.



Gambar 94. Batas diameter maksimal.

Batas maksimal diameter adalah diameter tromol yang dapat digunakan kembali. Jika tromol melebihi diameter maksimal, baik dari refinishing atau melalui keausan normal, harus ganti.

Spesifikasi diameter maksimal biasanya dicapai atau dilemparkan ke permukaan tromol..



Gambar 95. Cara mengukur diameter tromol.

Berikut ini adalah prosedur untuk membaca mikrometer tromol (Inggris). Lihat gambar diatas dan bandingkan spesifikasi pengukuran di bawah ini untuk contoh :

Diameter Tromol asli (baru)	: 11,375 inci
Diameter maksimum	: 11,435 inci
Batas diameter maksimal	: 11,465 inci

Pindahkan kaki landasan dari mikrometer tromol sepanjang poros lurus sampai " seluruh" jumlah diameter Tromol (dalam contoh ini , 11) sejajar pada poros . Kencangkan sekrup pengunci . Selanjutnya , gerakkan memanggil leg indikator sepanjang poros lurus sampai " seluruh" jumlah diameter Tromol (11). Sekarang , memindahkan dial indikator tiga (3) takik tambahan dan kencangkan sekrup penguncinya .

Catatan :

Setiap notch sama dengan tepat 1/8 (0.125) inci dan juga sejalan dengan tanda pada shaft.

2. Pemeriksaan dan diagnosa rem tromol.
 - a. Pemeriksaan visual rem tromol.
 - Lepaskan tromol rem sebelum melakukan inspeksi visual.
 - Memeriksa tingkat cairan dalam master silinder dan memeriksa sistem rem hidrolis.

- Gunakan alat angkat yang tepat untuk menaikkan kendaraan.
- Lepaskan roda.

Catatan:

1. Sebuah inspeksi visual adalah satu-satunya metode yang dapat diandalkan untuk menentukan kondisi komponen rem.
2. Jika bantalan roda dibongkar, pastikan untuk dibersihkan dan ganti grease sebelum hub dipasang kembali.

PERHATIAN:

1. Saat mengangkat kendaraan, selalu menggunakan alat angkat yang tepat dan mengamati semua keselamatan. Pastikan tromol benar-benar bersih.
 2. Asbes adalah zat penyebab kanker. Jangan menghirup debu asbes atau membiarkannya bertebaran di udara. Sediakan peralatan khusus untuk membersihkan debu dan mempersiapkannya pembuangan dengan aman. Jika peralatan ini tidak jangan melakukan pekerjaan rem.
- b. Periksa sistem rem.
1. Hati-hati memeriksa perakitan rem dan mencatat setiap indikasi kebocoran cairan. Mengidentifikasi sumber kebocoran.

Catatan :

- Jika rem belakang pada kendaraan penggerak roda belakang terkontaminasi dengan pelumas, ganti seal poros serta sepatu rem.
- Jangan gunakan pembersih mesin pada bagian rem. Gunakan hanya pelarut dibuat khusus untuk rem. Pelarut mesin bensin dan mencemari bagian rem dan dapat menyebabkan kegagalan rem.

2. Periksa kampas rem.

Periksa ketebalan kampas rem :

Catatan:

Secara berkala memeriksa kampas rem pada semua kendaraan. Pemeriksaan tahunan yang direkomendasikan untuk kendaraan dengan lebih dari 40.000 mil. Juga memeriksa materi gesekan jika ada suara yang tidak biasa saat pengereman atau jika kemampuan rem menurun, menarik, bergetar, atau kehilangan daya.

Periksa kampas rem dari retak, paku keling longgar, hilang atau kanvas yang rusak, atau masalah lainnya.

3. Periksa backing plate dari retak dan distorsi, ganti backing plate jika mengalami retak atau distorsi. Pastikan backing plate dipasang dengan aman. Juga memeriksa backing plate lokasi kontak dengan sepatu rem. Jika lokasi ini beralur ganti backing plate.
4. Periksa pegas pengembali sepatu rem dari retak dan distorsi. Pastikan pegas terhubung pada kedua ujungnya.
5. Pastikan pegas pemegang sepatu rem tidak terdistorsi dan pin tidak bengkok.
6. Poin inspeksi rem :
Pastikan tuas roda gigi bintang tidak bulat (slek). Pastikan bahwa roda tidak hilang di setiap gigi dan benang penyetel bebas untuk menyetel. Pastikan bahwa tuas pengatur diposisikan dengan baik untuk penyetelannya.

Catatan :

Bersihkan unit adjuster jika kotor atau sulit untuk berputar. Dalam rem servo, adjuster dapat dilepas dan dibersihkan tanpa membongkar seluruh rem.

7. Periksa anchor pin.
Pastikan anchor pin tersambung. Pegas pengembali harus dapat menahan kedua sepatu terhadap anchor pin.
8. Periksa kebocoran di sekitar penutup debu silinder roda. Dan cari tanda-tanda kebocoran lain.
9. Pemeriksaan rem tromol.
Periksa kondisi umum tromol. Perhatikan jika tromol benjol atau berlekuk. retak atau bintik-bintik biru pada tromol.
Tentukan diameter maksimal tromol yang tertera pada tromol. Menggunakan mikrometer dalam untuk mengukur diameter tromol. Jika hasil pengukuran bervariasi kurang dari 0,010 in, berarti tromol konsentris dan selanjutnya diperiksa alurnya.

Catatan:

- Sebuah alur dapat meningkatkan diameter tromol dua kali dari kedalaman alur.
- Alur yang kecil dapat diterima jika tidak melebihi diameter maksimal tromol.

- Pada beberapa kendaraan, hub roda merupakan bagian terpadu dari drum. Ketika memeriksa bearing roda, pastikan bahwa cup bantalan berada dalam kondisi baik dan dapat menekan dengan kuat ke hub.

B. Pemeriksaan Rem Cakram.

1. Memeriksa sistem rem cakram secara visual.

- Memeriksa ketinggian minyak rem dalam master silinder dan memeriksa sistem rem hidrolis .
- Gunakan alat angkat yang tepat untuk menaikkan kendaraan .
- Lepaskan roda.
- Hati-hati memeriksa komponen rem dan mencatat setiap indikasi kebocoran .
- Mengidentifikasi sumber manapun kebocoran.
- Periksa kampas rem .

Catatan :

Jika kedua bantalan rem tidak terlihat setelah melepas roda, lepaskan caliper, bersihkan disk dan cakram sampai benar-benar bersih.

PERHATIAN :

- Saat mengangkat kendaraan , selalu menggunakan alat angkat yang tepat dan mengamati semua keselamatan tindakan pencegahan .
- Asbes adalah zat penyebab kanker . Jangan menghirup debu asbes atau membiarkannya beterbangan di udara .

2. Periksa ketebalan kampas rem.

- Jika kampas rem terpaku ke pad , kepala paku keling harus minimal 1/16 di bawah permukaan lapisan untuk mencegah kontak dengan permukaan cakram.
- Kampas rem yang melekat pada pad setidaknya setebal plat pad itu sendiri.
- Ganti pad yang tidak memenuhi standar ketebalan . Perhatikan bahwa bantalan rem bisa tidak merata , sehingga beberapa mungkin harus diganti lebih awal.

Catatan :

- Secara berkala memeriksa kampas rem pada semua kendaraan . Pemeriksaan tahunan yang direkomendasikan untuk kendaraan dengan lebih dari 40.000 mil . Juga memeriksa kampas rem jika ada suara yang tidak biasa saat pengereman atau jika rem kurang pakem , menarik , bergetar .
- Jika ada keraguan tentang kondisi bahan gesek , ganti bantalan jika kampas rem retak , usang , mengkilap , terdistorsi , atau jenuh dengan cairan .

3. Indikator pemakaian pad.

Ada dua jenis indikator umum pemakaian pad rem cakram .

- a. Yang pertama adalah indikator keausan mekanis atau suara, yang menggunakan strip logam melekat pada pad rem dan diposisikan untuk membuat kontak dengan cakram rem ketika pad mencapai tingkat yang telah ditentukan . Strip logam menggosok terhadap cakram menghasilkan suara memekik untuk mengingatkan pengemudi .
- b. Tipe kedua adalah sistem indikator keausan pad secara listrik / elektronik . Indikator Pad rem menggunakan bantalan dengan konektor listrik tertanam dalam bahan pad rem . Ketika bantalan pakai ke titik yang telah ditentukan , konektor listrik di pad terhubung dengan permukaan cakram(terhubung pada ground). rangkaian antara konektor pad akan menyalakan lampu peringatan rem pada panel instrumen .

4. Menentukan penyebab pedal rem berdenyut.

Sebuah cakram yang terlalu tipis dapat menyebabkan pedal rem berdenyut.

Dibawah ini adalah prosedur untuk menentukan ketebalan cakram.

- Gunakan alat angkat yang tepat untuk menaikkan kendaraan .

PERHATIAN :

Saat mengangkat kendaraan , selalu menggunakan alat angkat yang tepat dan mengamati keselamatan.

- Menggunakan mikrometer , mengukur ketebalan cakram pada 12 titik berbeda.

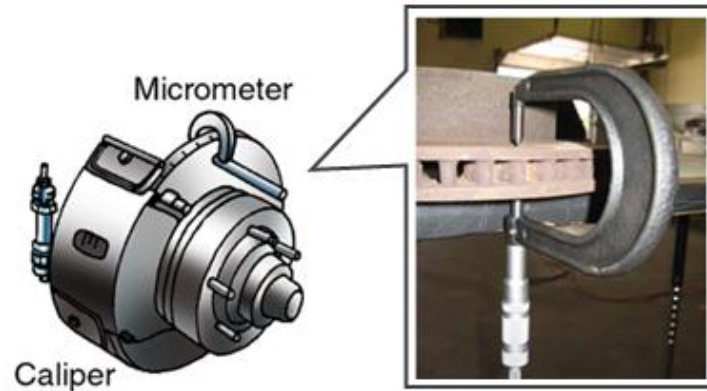
Bandingkan hasil pengukuran dengan spesifikasi ketebalan minimal dicantumkan pada cakram atau yang hub . Jika ketebalan kurang dari spesifikasi, ganti cakram.

- Periksa cakram terhadap alur .
 - Jika alur yang signifikan tidak ditemukan , memeriksa cakram untuk paralelisme sesuai prosedur dijelaskan dalam pelajaran ini .
 - Jika alur yang signifikan ditemukan , ukur kedalaman alur .
 - Jika alur dapat menyebabkan ketebalan cakram minimum pada setiap titik , maka ganti cakram.
 - Jika cakram masih di atas ketebalan minimum , maka cakram boleh bibubut. Catatan :

Cakram dapat dikerjakan ulang jika ketebalan melebihi minimum. Untuk menentukan Ketebalan cakram setelah pengerjaan ulang, ukur pada garis terdalam di kedua sisi . Jika hasil pengukuran di bawah spesifikasi ketebalan minimum , maka ganti cakram.

5. Prosedur untuk menentukan apakah cakram sejajar.

Cakram yang tidak sejajar dapat menyebabkan pedal rem berdenyut atau gaya pengereman menurun. Diuraikan di bawah ini adalah prosedur untuk menentukan apakah cakram sejajar atau tidak.



Gambar 96. Pengukuran kelurusan cakram.

Menggunakan mikrometer, ukur ketebalan cakram di 12 lokasi yang berbeda. Catat setiap pengukuran. Jika salah satu hasil pengukuran melebihi 0.001 in dari yang lain dengan demikian cakram tidak sejajar.

6. Prosedure mengukur run-out cakram.

Prosedur untuk mengukur run-out cakram.

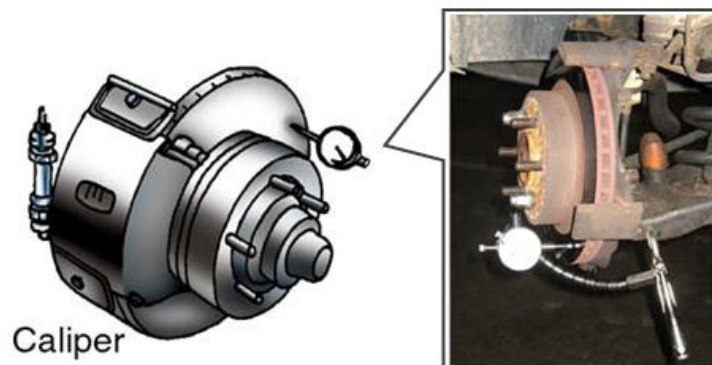
Catatan :

Jika cakram tidak terpisahkan dengan perakitan hub , kencangkan kembali mur roda ke hub untuk menahan cakram di tempat . Dalam beberapa kasus , mungkin perlu untuk memasang spacer sebelum memasang mur roda. Ikuti prosedur yang direkomendasikan produsen.

- Dengan kendaraan disangga dengan benar dan roda bebas.
- Kencangkan dasar dial indikator ke spindle, knucle , atau beberapa tempat lainnya yang memungkinkan indikator dapat menyentuh cakram .
- Sesuaikan dial indikator sehingga kontak cakram di suatu tempat dekat pusat permukaan gesekan .
- Putar cakram sambil melihat dial indikator .
- Hentikan jika dial indicator menunjukkan angka nol (pada titik membaca terendah), kemudian putar cakram.
- Hentikan jika dial indikator di angka tertinggi . Kurangi pembacaan terendah dari yang tertinggi , perbedaannya adalah runout cakram.

Catatan :

Sebuah bantalan yang aus atau kocak dapat menyebabkan runout cakram berlebihan . Periksa bantalan dari keausan yang berlebihan dan periksa penyetelan bantalan sebelum cakram di ukur .



Gambar 97. Pengukuran run-out cakram.

Untuk menghilangkan run-out, yaitu dengan mengurangi ketebalan rotor dengan setengah dari pengukuran runout. Sebagai contoh, jika runout adalah 0,006 in., kemudian mengurangi ketebalan rotor dengan 0,003 in. Jika ketebalan kurang dari spesifikasi ketebalan minimum, ganti rotor. Jika ketebalan masih melebihi spesifikasi ketebalan minimum, rotor sampai runout di bawah 0,001 in.

C. Pemeriksaan Sistem Hidrolis Rem.

1. Pemeriksaan silinder master.

a. Memeriksa fluida silinder master.

- Prosedur untuk memeriksa kebocoran eksternal master silinder :
 - Bersihkan dan keringkan bagian luar master silinder, dan Juga bersihkan dan keringkan saluran rem dan perlengkapan dekat silinder roda.
 - Pompa pedal rem setidaknya 10 kali dan kemudian mencari tanda-tanda kebocoran di sekitar saluran rem, pisto cup, atau boster jika ada.

Catatan :

Dalam sistem rem manual, kebocoran eksternal pada push rod dari master silinder. Jika silinder master berada didalam ruang kemudi periksa ceceran minyak rem dilantai.

- Prosedur untuk memeriksa master silinder untuk kebocoran internal :
Ketika kendaraan berhenti, tahan pedal rem. Perhatikan apakah pedal perlahan-lahan kehilangan tekanan. Jika pedal kehilangan tekanan meskipun sudah ditekan berulang-ulang kali, mungkin ada kebocoran didalam master silinder (kebocoran internal).

b. Prosedur untuk memeriksa kerja silinder master.

- Buka tutup reservoir pada master silinder.
- Perintahkan asisten untuk memompa pedal rem setidaknya 10 kali dan tahan tekanan.
- Lepaskan tutup dari reservoir dan bebaskan pedal rem. Cairan harus menyembur sampai(sekitar 1/4 in) dari reservoir. Jika cairan tidak menyembur, berarti ada udara didalam sistem hidrolis, sehingga perlu di blending.

PERHATIAN : Jauhkan wajah dari master silinder.

Catatan : Jika cairan masih tidak menyembur setelah sistem telah blending, berarti lubang kompensasi silindermaste tersumbat.

2. Memeriksa dan Menyetel tinggi bebas dan panjang langkah Pedal rem.

Prosedur untuk menentukan tinggi bebas dan panjang langkah pedal rem :

- Pastikan untuk mengatur dan menyetel dengan benar rem parkir sebelum melakukan prosedur ini .

- Ukur tinggi bebas pedal rem dengan mistar baja. Pastikan mistar baja kontak rantai . Ukur jarak antara ujung pedal terhadap rantai mobil dimana temat pedal rem jatuh.

Catatan :

Pada sebagian besar kendaraan , tinggi bebas pedal rem antara 7 dan 8 inci. Jika sistem rem menggunakan boster, maka pengukuran harus dengan menghidupkan mesin kendaraan . Jika sistem rem manual tanpa boster, maka pengukuran tanpa menghidupkan mesin kendaraan.

- Tekan pedal rem sedikit. Sambil ditekan ukur tinggi pedal. Perbedaan antara pengukuran pertama dan kedua disebut gerak bebas pedal, sekitar 2 dan 3 inci.

D. Memeriksa dan Menyetel Rem Parkir (rem tromol).

1. Prosedur untuk memeriksa rem parkir.

- Pastikan hubungan kabel dengan komponen lain bebas dan berada dalam kondisi yang baik , periksa kabel terutama keutuhannya tidak berumbai .
- Pastikan tuas parkir dan strut beroperasi dengan baik dan tidak menunjukkan ada tanda-tanda keausan berlebihan . Juga pastikan komponen dirakit dengan benar.
- Periksa komponen dari rem parkir . Periksa semua permukaan gesekan dari masing-masing sepatu rem untuk ketebalan dan kontaminasi dari kotoran.

Catatan :

Lepaskan rem drum sebelum memeriksa komponen gesekan rem parkir. Perbaiki komponen yang diperlukan .

2. Prosedur untuk menyetel rem parkir (tromol).

- Lepaskan rotor / drum dari poros roda belakang .
- Periksa komponen rem parkir .
- Periksa semua permukaan gesekan dari masing-masing sepatu rem untuk ketebalan dan kontaminasi dari kotoran dan minyak .
- Perbaiki komponen yang diperlukan .

PERHATIAN :

Saat mengangkat kendaraan , selalu menggunakan alat angkat yang tepat dan mengamati semua keselamatan kerja .

- Mengurangi atau menambah ketegangan kabel rem parkir dengan memindahkan equalizer naik atau turun dari batang penyetelan . Putar mur equalizer (pengimbang) satu putaran untuk menambah atau mengurangi kekencangan kabel. Setelah setiap memutar mur penyetel , selalu mencoba untuk memutar roda belakang . Ketika rem parkir disetel dengan benar , ada hambatan sedikit pada rem roda belakang Setelah menarik rem sedikit , lepaskan tuas rem parkir untuk memastikan rem parkir disetel dengan benar , pastikan roda berputar bebas .

E. Memeriksa dan Menyetel Rem Parkir (rem Cakram).

Catatan :

Karena komponen terletak di dalam caliper , pemeriksaan dapat terjadi hanya jika caliper dibongkar .

- Periksa secara visual ketebalan bahan gesekan dengan melihat melalui caliper untuk menentukan ketebalan bantalan rem .Tentukan tindakan yang diperlukan.
- Gunakan alat angkat yang tepat untuk menaikkan kendaraan .
PERHATIAN: Saat mengangkat kendaraan , selalu menggunakan alat angkat yang tepat dan mengamati semua tindakan pencegahan keselamatan.
- Pastikan tuas kabel pada kaliper berada pada posisi off.
- Sesuaikan panjang kabel di penyeimbang. Ketika rem disetel dengan benar, pada tuas rem parkir dengan kekuatan sekitar 150 lb harus memberikan sekitar 15 klik (takik).

Pengujian Kinerja Rem Parkir.

- Tempatkan kendaraan pada bidang miring dengan bagian depan kendaraan berada pada tempat yang lebih rendah.
- Aktifkan rem parkir, transmisi pada posisi netral , dan perlahan-lahan melepaskan injakan pedal rem .
- Posisikan kendaraan dengan bagian depan mengarah ke atas lereng.
- Aktifkan rem parkir , transmisi di netral , dan perlahan-lahan melepaskan injakan pedal rem .

F. Memeriksa dan Mengganti Saluran Hidrolis Rem dan Selang.

Periksa semua saluran hidrolis rem dari retak , penyok , korosi , dan kebocoran sekitar fitting. Korosi dapat " matikan" mur flare. Oleskan minyak menembus ke mur sebelum membukanya. Jika mur tidak mudah dilepas , potong saluran hidrolis, dan mengganti seluruh saluran .

PERHATIAN :

- Selalu cek dan isi ulang master silinder setelah pengujian atau servis komponen sistem hidrolis .
- Selalu pastikan sistem hidrolis bebas dari udara setelah pengujian atau servis komponen sistem hidrolis .
- Jangan mencoba untuk menambal atau menambah bagian pada saluran hidrolis rem. Jika saluran rusak , ganti seluruh saluran .

Catatan :

Bila mengganti saluran hidrolis rem , pastikan untuk menggunakan dua kunci pas pada mur flare untuk menghindari kerusakan peralatan .

G. Mendiagnosis Boster

1. Boster vakum.

Pedal rem keras diinjak (mesin hidup).

Catatan : Sistem rem sama seperti dalam sistem rem tanpa boster.

- Periksa sistem rem secara umum.
- Gunakan alat pengukur vakum untuk mengukur kevakuman, harus terbaca setidaknya 15 di saat kendaraan idling . Jika terbaca rendah, tentukan mengapa mesin kehilangan kevakuman dan memperbaiki masalah.
- Pastikan katup vakum (terletak di booster vakum) tidak bocor. Periksa katup dengan meniup di kedua arah . Menggunakan pompa vakum tangan , uji kerja boster.
- Ketika vakum menarik diafragma, udara atmosfer masuk ke booster melalui lubang pernafasan (pada filter dasar boste) .
- Jika filter terpasang , maka diafragma tidak bisa bergerak berarti filter kotor (buntu).
- Ketika boster dihubungkan dengan kevakuman mesin, ada suara mendesis pada saat pedal rem diinjak . Jika mendesis terus terus

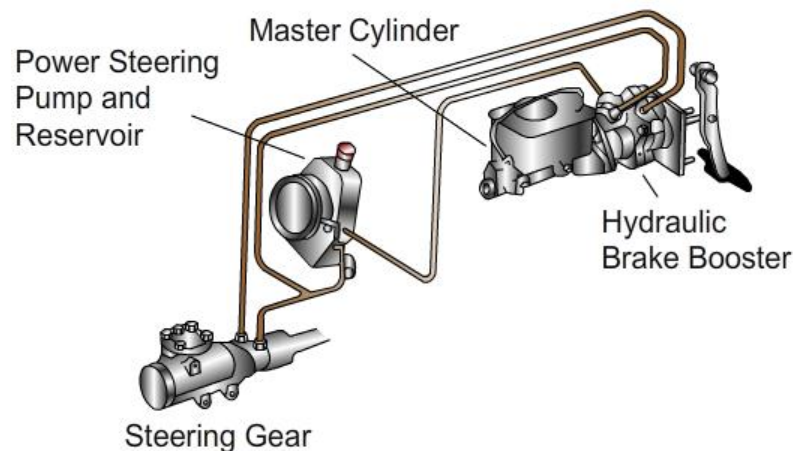
menerus, ini menunjukkan kebocoran di diafragma atau katup kontrol .
Jika sumber vakum adalah pompa vakum (mesin diesel), memeriksa kondisi pompa vakum tersebut .

2. Boster hidrolis

Pedal rem keras diinjak (mesin hidup).

Catatan : Sistem rem sama seperti dalam sistem rem tanpa boster.

- Periksa sistem rem secara umum .
- Periksa kekuatan sabuk puli pompa power steering (longgar atau slip). Masalah dalam sistem power steering dapat menyebabkan masalah dalam boster sistem rem.
- Periksa tekanan fluida power steering. Periksa kekusutan selang pada pompa power steering. Pastikan power steering berfungsi dengan baik.
- Memeriksa kebocoran eksternal dalam sistem rem hidrolis. Periksa boster dari kerusakan bagian luar. Memperbaiki atau mengganti booster jika diperlukan.



Gambar 98. Sistem hidrolis boster.

H. Memeriksa dan Mengganti Saluran Hidrolis Rem .

Periksa semua saluran rem logam untuk retak , penyok , korosi , dan kebocoran sekitar fitting . Ganti pipa jika rusak . Korosi dapat " memacetkan" mur flare pad saluran hidrolis rem . Oleskan minyak menembus ke mur sebelum mencoba untuk melepaskannya. Jika mur tidak dapat dengan mudah dilepas , potong saluran , dan ganti seluruh saluran.

PERHATIAN :

- Selalu cek dan isi ulang minyak rem pada master silinder setelah pengujian atau servis komponen sistem hidrolis .
- Selalu pastikan sistem hidrolis bebas dari udara setelah pengujian atau servis komponen sistem hidrolis .
- Jangan mencoba untuk menambal atau menambah bagian pada pipa rem . Jika pipa rem rusak.
- Selalu mengganti selang rem rusak atau aus. Jangan mencoba untuk memperbaikinya.
- Ganti selang jika menunjukkan tanda-tanda bocor.
- Ganti selang yang terkena minyak (solar, bensin, dan lain-lain), selang yang lembut, atau lunak.
- Ganti selang yang retak lapisan luarnya.
- Jika salah satu rem ada yang menyeret roda (macet), mungkin perlu untuk mengganti rem selang pada roda itu. Periksa semua kemungkinan penyebab lain sebelum mengganti selang.
- Selang rem biasanya diikat ke chassis kendaraan dengan klip logam untuk mencegah gesekan. Lepaskan mur flare dari selang sebelum mengeluarkan klip logam.
- Pastikan gerakan suspensi atau kemudi aksi tidak meregangkan selang.

Catatan :

Bila mengganti pipa hidrolis rem , pastikan untuk menggunakan dua kunci pas pada mur flare untuk menghindari kerusakan peralatan .

I. Memeriksa dan Memperbaiki Bearing Roda Depan.

Sebelum memelihara sebuah bantalan roda depan, tentukan apakah bantalan tersebut tipe sealed atau nonsealed.

1. Bantalan roda non sealed.**a. Prosedur untuk memeriksa.**

- Gunakan alat angkat yang tepat untuk menaikkan kendaraan .

PERHATIAN :

Saat mengangkat kendaraan , selalu menggunakan alat angkat yang tepat dan mengamati semua tindakan keselamatan.

- Memutar roda . Roda harus berputar dengan bebas tanpa ada hambatan atau membuat suara apapun .
- Pegang roda dengan bagian atas dan bawah ban dan mencoba untuk bergerak dalam dan keluar . Roda harus bergerak sedikit (.001 - .005 inci diukur dengan vernier caliper pada drum atau rotor) . Jika roda berputar tanpa ada hambatan berarti tidak ada masalah , maka tidak ada pemeriksaan lain yang diperlukan . Namun, jika bantalan tidak berisik tapi agak longgar ,maka diperlukan penyetelan. Penyesuaian dibahas dalam pelajaran yang akan datang. Jika bantalan berisik atau terlalu longgar atau sesak (terlalu ketat) , maka bantalan membutuhkan penyetelan .

b. Prosedur untuk servis.

- Gunakan alat angkat yang tepat untuk menaikkan kendaraan .

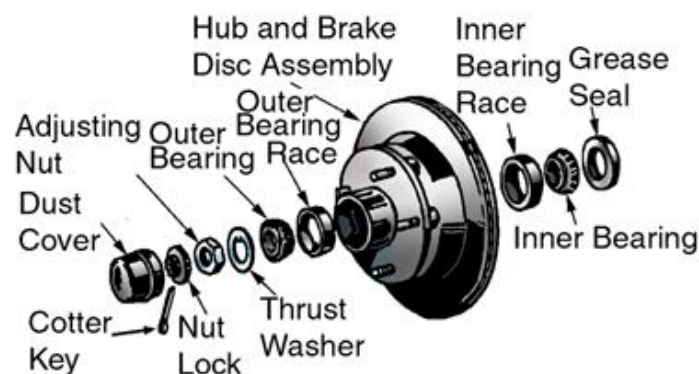
PERHATIAN :

Saat mengangkat kendaraan , selalu menggunakan alat angkat yang tepat dan mengamati semua tindakan keselamatan.

- Lepaskan roda .
- Lepaskan unit rem dan bersihkan semua debu asbes .

PERHATIAN :

Asbes adalah zat penyebab kanker . Jangan menghirup debu asbes atau membiarkan berterbangan ke udara .



Gambar 99. Bantalan roda.

- Lepaskan caliper rem atau tromol . Jika tidak perlu untuk lepas caliper. Dan jika selang hidrolik dibiarkan terhubung , pastikan untuk tidak menggantung caliper pada selang rem.
- Periksa hub assembly dan penutup debu di pusat hub .

- Lepaskan penutup debu .
Catatan :
Jika penutup debu tidak ada , bantalan roda tidak bisa disetel .
 - Lepaskan pasak dari mur spindle .
 - Lepaskan mur poros . Hati-hati melepas ring dan bantalan roda luar dari pusat roda.
PERHATIAN : Jangan jatuhkan bearing .
 - Tarik hub assembly dari poros .
PERHATIAN : Jangan menempatkan jari pada permukaan gesekan rem .
Jangan biarkan perakitan hub menggores permukaan spindle .
 - Lepaskan bantalan roda bagian dalam .
Menggunakan kain bersih, bersihkan grease dari hub . Hindari minyak pada permukaan gesekan rem .
PERHATIAN :
 - Kembalikan bantalan ke poros yang sama ketika bantalan tersebut diambil. Jangan mengganti bantalan roda yang rusak dengan bantalan roda bekas.
 - Cuci bantalan roda dalam pelarut.
 - Gunakan udara tekan untuk meniup semua grease bekas keluar dari bantalan. Pastikan untuk membuang semua grease dari bagian dalam bantalan dan keringkan bantalan dan bagiannya .
- c. Menyetel bearing roda tipe nonsealed dan pengencangan bearing roda tipe sealed.
- Catatan :
- Prosedur penyetelan untuk bantalan nonsealed sangat berbeda dari prosedur penyesuaian untuk bantalan sealed . Apa yang disebut prosedur penyetelan untuk bantalan sealed sebenarnya prosedur pengetatan/pengencangan.
- Berikut ini adalah prosedur umum, untuk menyetel bantalan tipe nonsealed (front-wheel -drive)

- Gunakan alat angkat yang tepat untuk menaikkan kendaraan .
PERHATIAN : Saat mengangkat kendaraan , selalu menggunakan alat angkat yang tepat dan mengamati semua tindakan keselamatan.
 - Lepaskan penutup roda (dop) .
 - Lepaskan tutup debu dari hub roda .
 - Lepaskan pasak dan / locking .
 - Kencangkan mur poros dengan spesifikasi pabrikan .
 - Longgarkan mur pengunci untuk spesifikasi pabrik .
 - Menggunakan dial indicator, periksa free play bantalan pada rotor atau hub .
 - Pasang kembali pasak baru atau mur dan kemudian pasang juga penutup debu .
 - Pasang kembali komponen dari rem dan roda.
- Prosedur untuk mengencangkan bantalan roda tipe sealed.
Catatan :
Bantalan tipe sealed dikencangkan, tidak disetel (four-wheel-drive atau front-wheel-drive dengan tipe bantalan sealed).
 - Jika bantalan tipe sealed bersuara bisik atau berputar tidak lancar, maka disarankan untuk membongkar untuk mengevaluasi bantalan dan menggantinya jika perlu.
 - Jika diperlukan untuk mengganti bantalan tipe sealed, mengencangkan bantalan baru sesuai dengan spesifikasi pabrik.
 - Prosedur untuk mengencangkan bantalan tipe sealed adalah bervariasi dari satu kendaraan ke kendaraan lainnya.
2. Memeriksa dan Memperbaiki Bearing Sealed.
- a. Prosedur untuk memeriksa bantalan sealed.
- Gunakan alat angkat yang tepat untuk menaikkan kendaraan .
PERHATIAN :
Saat mengangkat kendaraan , selalu menggunakan alat angkat yang tepat dan mengamati semua tindakan keselamatan.
 - Memutar roda . Roda harus berputar dengan bebas tanpa mengikat atau membuat suara apapun .

- Pegang roda dengan bagian atas dan bawah ban dan mencoba untuk bergerak dalam dan keluar . Roda harus bergerak sedikit (0 .001 sampai 0.005 diukur pada caliper atau tromol).
- Jika roda berputar dengan tidak ada masalah , maka tidak ada pemeriksaan lain yang diperlukan . Jika bantalan berisik atau terlalu longgar atau macet , maka perlu mengganti bantalan .
- b. Prosedur untuk melepas dan mengganti bantalan roda tipe sealed.
Prosedur untuk melepas dan mengganti bantalan roda tipe sealed sangat bervariasi . Catatan: Beberapa kendaraan front - wheel-drive mungkin memiliki bantalan roda yang dimasukkan ke dalam knuckle. Desain ini perlu melepas poros penggerak dan knuckle.

Catatan : bantalan roda tipe sealed adalah nonadjustable/tidak dapat disetel.

- Memeriksa dan Mengganti Studs Wheel
- Periksa kancing roda.
- Angkat kendaraan dan lepas pengunci roda .

PERHATIAN :

Saat mengangkat kendaraan , selalu menggunakan alat angkat yang tepat dan mengamati tindakan keselamatan.

- Periksa setiap pengunci roda. Carilah tanda-tanda keausan atau kerusakan . Periksa pengunci bengkok atau longgar.

PERHATIAN :

Untuk alasan keamanan , semua kancing rusak atau aus harus diganti .

- Pasang kancing roda.

Catatan :

Karena variasi dalam desain kendaraan, ada sejumlah prosedur layanan yang berbeda digunakan untuk mengganti kancing roda. Berikut ini adalah prosedur umum. Pastikan untuk menemukan prosedur yang benar untuk kendaraan.

5.1.3.2.3 Rangkuman .

Ada dua jenis indikator umum pemakaian pad rem cakram .

- c. Yang pertama adalah indikator keausan mekanis atau suara, yang menggunakan strip logam melekat pada pad rem dan diposisikan untuk membuat kontak dengan cakramrem ketika pad mencapai tingkat yang telah ditentukan . Strip logam menggosok terhadap cakrammenghasilkan suara memekik untuk mengingatkan pengemudi .
- d. Tipe kedua adalah sistem indikator keausan pad secara listrik / elektronik . Indikator Pad rem menggunakan bantalan dengan konektor listrik tertanam dalam bahan pad rem . Ketika bantalan pakai ke titik yang telah ditentukan , konektor listrik di pad terhubung dengan permukaan cakram(terhubung pada ground). rangkaian antara konektor pad akan menyalakan lampu peringatan rem pada panel instrumen .

Ketika mengukur rem tromol untuk menentukan apakah dapat digunakan kembali, ada dua spesifikasi yang harus dipahami.

- Mengukur diameter maksimum.
- Membubut permukaan gesek tromol.

Sebuah inspeksi visual adalah satu-satunya metode yang dapat diandalkan untuk menentukan kondisi komponen rem.

Jika bantalan roda dibongkar, pastikan untuk dibersihkan dan ganti grease sebelum hub dipasangan kembali.

Secara berkala memeriksa kampas rem pada semua kendaraan. Pemeriksaan tahunan yang direkomendasikan untuk kendaraan dengan lebih dari 40.000 mil. Juga memeriksa materi gesekan jika ada suara yang tidak biasa saat pengereman atau jika kemampuan rem menurun, menarik, bergetar, atau kehilangan daya.

Periksa kampas rem dari retak, paku keling longgar, hilang atau kanvas yang rusak, atau masalah lainnya.

Memeriksa sistem rem cakram secara visual.

- Memeriksa ketinggian minyak rem dalam master silinder dan memeriksa sistem rem hidrolik .
- Gunakan alat angkat yang tepat untuk menaikkan kendaraan .
- Lepaskan roda.
- Hati-hati memeriksa komponen rem dan mencatat setiap indikasi kebocoran .

- Mengidentifikasi sumber manapun kebocoran.
- Periksa kampas rem .

Setiap jangka waktu tertentu dilakukan pemeriksaan semua komponen rem tromol yang meliputi :

1. Masa pakai.
 2. Hot spot atau cek panas
 3. Keolengan.
 4. Perubahan bentuk.
 5. Retak
- c. Tugas.

Lakukan kunjungan pada beberapa bengkel kendaraan ringan disekitar lingkungan sekolah, dan menayakan kepada beberapa mekanik tentang permasalahan yang sering muncul pada sistem rem kendaraan ringan.

Isilah table berikut dibawah ini.

No.	Tipe Kendaraan	Permasalahan	Penyebab.
1.	Suzuki carry Th.1989	Rem macet	Piston silinder roda belakang macet (berkarat)
2.			
3.			
4.			
5.			
6.			
7.			

8.

9.

10.

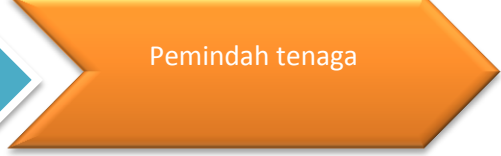
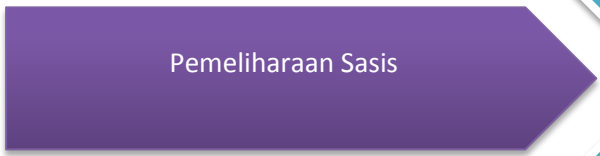
5.1.3.2.4 Tes formatif.

Soal.

1. Jelaskan beberapa penyebab kerusakan tromol rem.
2. Sebutkan beberapa hal yang perlu diperhatikan pada saat memeriksa cakram.
3. Jelaskan prosedur untuk memeriksa kerja silinder master.
4. Jelaskan prosedur untuk memeriksa kerja silinder master.
5. Jelaskan prosedur umum untuk menyatel bantalan tipe nonsealed (front-wheel -drive).

5.1.3.2.5 Lembar jawaban tes format.

1. Penyebab kerusakan pada rem tromol :



2. Hal yang perlu diperhatikan pada saat memeriksa cakram.

3. Prosedur untuk memeriksa kerja silinder master :

4. Prosedur untuk memeriksa kerja silinder master :

5. Prosedur umum untuk menyetel bantalan tipe nonsealed (front-wheel - drive).

5.1.3.2.6 Lembar kerja.

1. Sasaran kerja.

- a. Pemeriksaan komponen rem tromol dan rem cakram.
- b. Pengukuran komponen rem tromol dan rem cakram.
- c. Penyetelan komponen rem tromol dan rem cakram.

2. Alat dan bahan.

e. Alat kerja.

- Alat angkat (dongkrak).
- Penyangga (stand).
- Alat-alat tangan (hand tools).
- Kunci roda.
- Bak plastic.
- Kuas.
- Pistol dan selang udara.
- Kunci momen

f. Alat keselamatan kerja.

- Kaca mata kerja.
- Kaos tangan.
- Sepatu kerja.
- Vender cover.

g. Bahan kerja.

- Kertas gosok.
 - Oli.
 - Vet.
 - Kain lap.
- h. Media kerja.
- Mobil atau car trainer.
(spesifikasi : rem roda depan cakram caliper lurus, rem roda belakang tromol leading-trailing).
 - Mobil atau car trainer.
(spesifikasi : rem roda depan tromol two leading, em roda belkang tromol duo servo).
3. Keselamatan Kerja
- Gunakan alat keselamatan kerja yang memadai.
 - Dilarang bekerja di bawah mobil tanpa penyangga yang baik (periksa kestabilannya sebelum bekerja).
 - Dilarang membersihkan komponen rem dengan udara bertekanan, debu asbes dari kanvas berbahaya.
 - Bersihkan dengan air yang bersih jika terkena minyak rem.
4. Langkah kerja.
- d. Persiapan.
- Berdo`alah sebelum mulai bekerja.
 - Siapkan alat, bahan dan media yang akan digunakan.
 - Bersihkan tempat yang akan digunakan untuk bekerja.
- e. Mengangkat kendaraan.

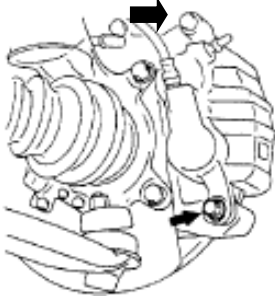
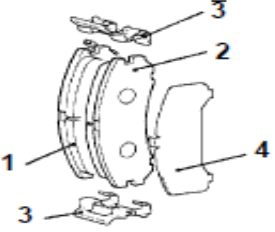
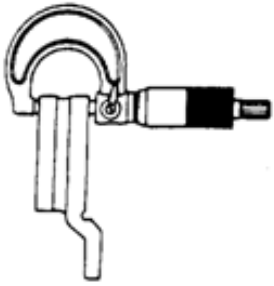
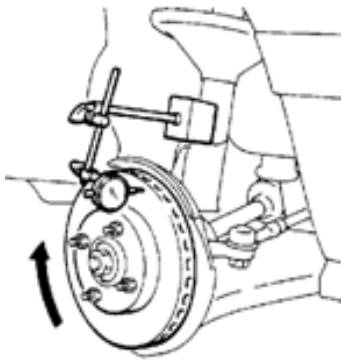


Pasang vender cover.

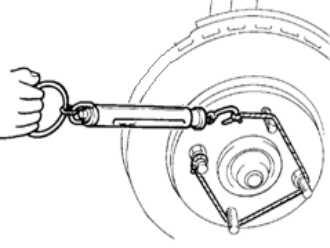
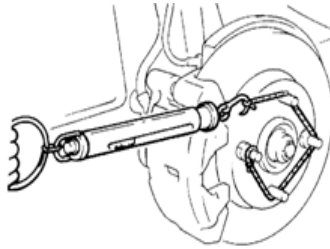
Pasang ganjal (chuk) pada bagian depan dan belakang roda (jika tersedia pasang pada semua roda, jika hanya tersedia 2 buah maka pasang pada hanya satu roda).

	
	<p>Kendorkan semua mur pengikat roda.</p>
	<p>Bebaskan rem parkir.</p>
	<p>Dokrak bagian depan kendaraan pada bagian yang kuat dan pasang stand pada bagian yang kuat dan stabil. Pasang ganjal bagian belakang roda belakang.</p>
	<p>Dongkrak bagian belakang kendaraan pada bagian yang kuat dan pasang stand pada bagian yang kuat dan stabil.</p>
<p>Ambil dongkrak dan simpan pada tempat yang aman.</p>	

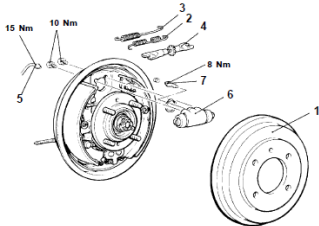
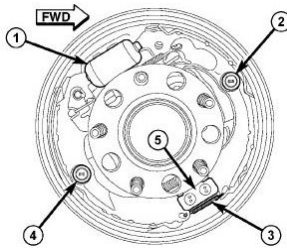
Lepas roda depan.

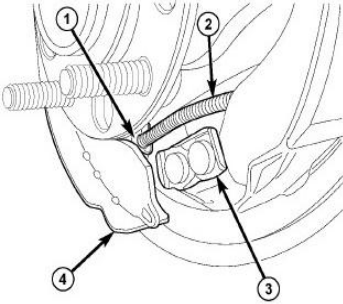
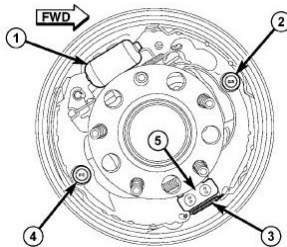
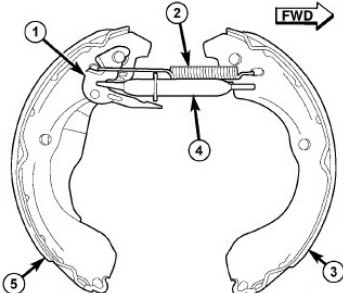
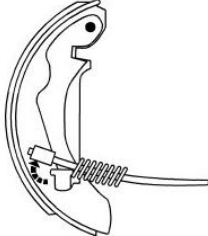
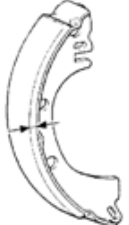
	<p>Lepas baut guide pin pada unit caliper, lepas dan gantung caliper dengan tali pada komponen suspensi.</p>
	<p>Lepas komponen pendukung unit caliper.</p> <ul style="list-style-type: none"> 6. Kanvas. 7. Pad. 8. Pad liner. 9. Outer shim.
<p>1. .</p> 	<ul style="list-style-type: none"> • Periksa alur permukaan disk, retak dan karat bersihkan disk dari karat. • Gunakan mikrometer, ukur ketebalan disc di delapan posisi, sekitar 45 secar terpisah dan 10 mm dari tepi luar dari disk.
<p>Standard ketebalan disc : 24.0mm (depan), 10.0mm (belakang), Limit : 22,4 mm (depan), 8.4 mm (belakang). Perbedaan antara setiap pengukuran tidak boleh lebih dari 0,015 mm.</p>	
	<p>Tempatkan dial Indikator sekitar 5 mm dari luar lingkaran cakram tersebut, ukur run-out dari disk.</p> <p>batas:</p> <p>0,06 mm atau kurang (depan) 0,08 mm atau kurang (belakang)</p> <p>CATATAN :</p> <p>Kencangkan mur untuk mengamankan disk terhadap hub.</p>

f. Mengukur komponen ren cakram.

	<p>Gunakan neraca pegas untuk mengukur hambatan gelinding dari hub ke arah depan. Jika hambatan besar maka perbaiki/ganti bearing hub.</p>
<p>Catat semua hasil pengukuran pada table yang telah disediakan.</p>	
<p>Pasang semua komponen dengan urutan kebalikan dengan pelepasan.</p>	
	<p>Gunakan neraca pegas untuk mengukur hambatan gelinding dari hub ke arah depan. Nilai standar: 69 N.</p>

g. Mengukur komponen rem roda belakang (rem tromol).

	<p>Lepas tromol.</p>
	<p>Lepas pegas sepatu rem bagian bawah (3). Tekan dan lepas penegang pegas pemegang sepatu rem (4) terhadap backing plate..</p>

	<p>Tarik sepatu (4) dari anchor pin (3) lepaskan kabel rem parkir (2) terhadap tuas (1).</p>
	<p>Tekan dan lepas penegang pegas pemegang sepatu rem (2) terhadap backing plate..</p>
	<p>Tempatkan unit sepatu rem pada permukaan yang datar. Lepaskan pegas adjuster (2) dari sepatu rem primer (3) dan lepas tuas no. (1) sepatu rem sekunder (5).</p>
	<p>Tekan pegas pengembali kabel, kemudian lepaskan kabel rem parkir dari tuas rem parkir.</p>
	<p>Ukur keausan kampas rem di tempat yang paling aus. Nilai standar : 4.4 mm. Limit: 1.0 mm.</p>

3	cakram	bidang gesek tromol
	Ketebalan kanvas	Keovalan tromol
4	Hambatan gelinding (tanpa rem)	Ketebalan kanvas
5	Hambatan gelinding (dengan rem)	

No.	Nama Komponen	Kesimpulan
1	Cakram	
2	Balok rem	
3	Tromol	
4	Sepatu rem	

5.1.3.3 Kegiatan Belajar III. Perbaiki Sistem Rem dan Komponennya.

5.1.3.3.1 Tujuan Pembelajaran.

Setelah belajar siswa mampu melakukan pemeliharaan sistem rem pada kendaraan ringan.

5.1.3.3.2 Uraian materi :

A. Informasi umum.

Sistem rem menawarkan kehandalan tinggi, daya tahan dan kepekaan rem serta performa pengereman yang ditingkatkan. Spesifikasi masing-masing tipe kendaraan berbeda-beda, berikut ini adalah contoh spesifikasi komponen dan spesifikasi perbaikan rem.

Contoh :

1. Spesifikasi komponen rem.

Items		Specifications
Master cylinder type (with level sensor)	Type	Tandem
	I.D.(mm)	23.8

Brake booster	Type	Vacuum type, single
	Effective dia. (mm)	230
	Boosting ratio	6.0
Proportioning valve	Type	Dual type
	Decompression ratio	0.25
Front brakes	Type	Floating caliper, 1-piston, ventilated disc
	Disc effective dia. / thickness (mm)	256 / 24
	Wheel cylinder I.D. (mm)	60.3
	Pad thickness (mm)	10.0
	Clearance adjustment	Automatic
Rear disc brakes	Type	Floating caliper, 1-piston, solid disc
	Disc effective dia. / thickness (mm)	262 / 24
Rear disc brakes	Wheel cylinder I.D. (mm)	34.9
	Pad thickness (mm)	10.0
	Clearance adjustment	Automatic
Rear drum brakes	Type	Leading trailing
	Drum I.D. (mm)	203
	Wheel cylinder I.D. (mm)	20.6
	Lining thickness (mm)	4.4
	Clearance adjustment	Automatic
Brake fluid		DOT 3 or DOT 4

2. Spesifikasi perbaikan.

Items		Standardvalue	Limit	
Brake pedal height (mm)		162.8 - 165.8	-	
Brake pedal free play (mm)		3-8	-	
Brake pedal to floor board clearance (mm)		90 or more	-	
Proportioning valve	Split point (MPa)	S edan	2.94 - ± 0.25	-
		Wagon	3.43 - ± 0.25	-
	Output fluid pressure (MPa)	S edan	4.66 ± 0.39 (9.81)	-
		Wagon	5.80 ± 0.39 (9.81)	-
O utput fluid pressure difference between left and right (MPa)		-	0.39	
Brake booster push rod protruding length (mm)		9.65 - 9.90	-	
Front disc brake	Pad thickness (mm)	10.0	2.0	
	Disc thickness (mm)	24.0	22.4	
	Disc run-out (mm)	-	0.06	
Items		Standard value	Limit	
Front disc brake	Drag force (tangential force of wheel mounting bolt) (N)	69 or less	-	
Rear disc brake	Pad thickness (mm)	10.0	2.0	
	Disc thickness (mm)	10.0	8.4	
	Disc runout (mm)	-	0.08	
	Drag force (tangential force of wheel mounting bolt) (N)	69 or less	-	
Rear drum brake	Lining thickness (mm)	4.4	1.0	
	Drum inside diameter mm	203	205	

3. Pelumasan.

Items	Specified Lubricant
Brake fluid	DOT3 or DOT4
Brake piston seal	Repair kit grease (orange)
Slide pin boot and slide pin bush inner surfaces	
Brake piston boot inner surfaces	
Piston boot mounting grooves	
Rear brake shoe and backing plate contact surfaces	Brake grease SAE J310, NLGI No.1
Shoe assembly and auto adjuster assembly contact surfaces	
Shoe and lever assembly and auto adjuster assembly contact surfaces	

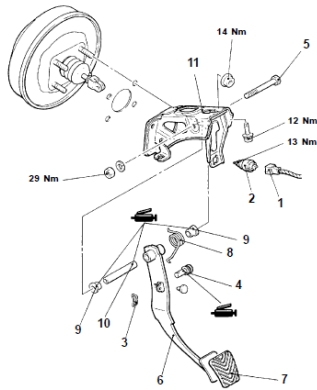
4. Sealants.

Items	Specified sealant	Remarks
Thread part fitting	3M ATD Part No. 8661 or equivalent	Semi-drying sealant
Vacuum switch		

B. Perbaikan pada kendaraan.

1. Pemeriksaan dan penyetelan pedal rem.

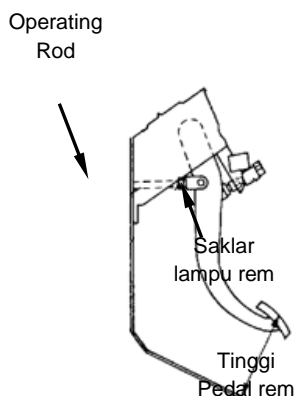
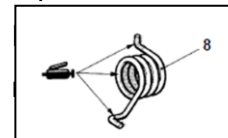
Komponen pedal rem



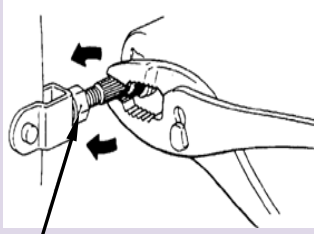
Gambar 100. Komponen pedal rem.

Kerangan :

- | | |
|----------------------------|-------------------------------|
| 1. Stop lamp switch con. | 7. Brake pedal pad. |
| 2. Stop lamp switch. | 8. Brake pedal return spring. |
| 3. Snap pin. | 9. Bushing. |
| 4. Pin assembly. | 10. Pipe. |
| 5. Brake pedal shaft bolt. | 11. |
| 6. Brake pedal. | |

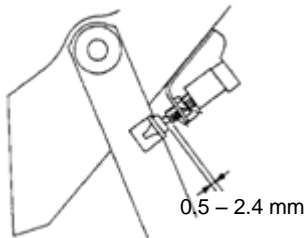


- Ambil karpet atau apapun yang terpasang dibawah pedal rem.
- Ukur tinggi pedal seperti pada gambar disamping, jika haseal pengukuran tidak sesuai dengan standart maka setel sesuai prosedur penyetelan. Standart tinggi pedal rem 163.8 s.d 165.8 mm.



Mur pengunci

- Lepaskan konektor saklar lampu rem.
- Setel ketinggian pedal rem dengan memutar operating rod dengan tang (pliers) dengan posisi mur pengunci kendur), sampai ketinggian pedal rem yang benar diperoleh.
- Kunci dengan mengencangkan mur pengunci dari operating rod.



- Sesuaikan posisi switch dengan memutarnya sampai pada jarak yang benar. Langkah on-off saklar 0.5 – 2.4 mm.
- Hubungkan konektor dari saklar lampu rem.
- Periksa lampu rem menyala jika pedal rem di tekan.
- Pasang kembali karpet dll.

- Pengukuran dan penyetelan tinggi pedal rem.
- Periksa gerak bebas pedal.

- Matikan mesin dan menekan pedal rem beberapa kali sampai tidak ada lagi kevakuman pada boster.

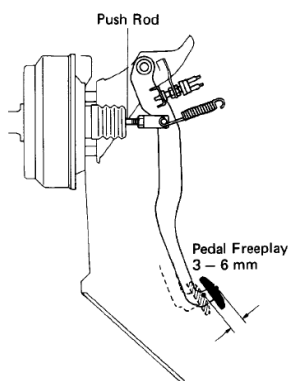
– Boster single.

Dorong di pedal dengan sampai terasa awal perlawanan pegas, ukur jarak, seperti yang ditunjukkan.

– Boster tandem .

Dorong di pedal dengan tangan sampai dirasakan awal perlawanan pegas kedua, ukur jarak, seperti pada gambar.

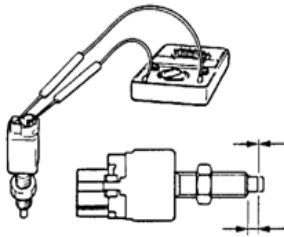
- Gerak bebas pedal : 3 – 6 mm.



- Periksa jarak antara pedal dan lantai.

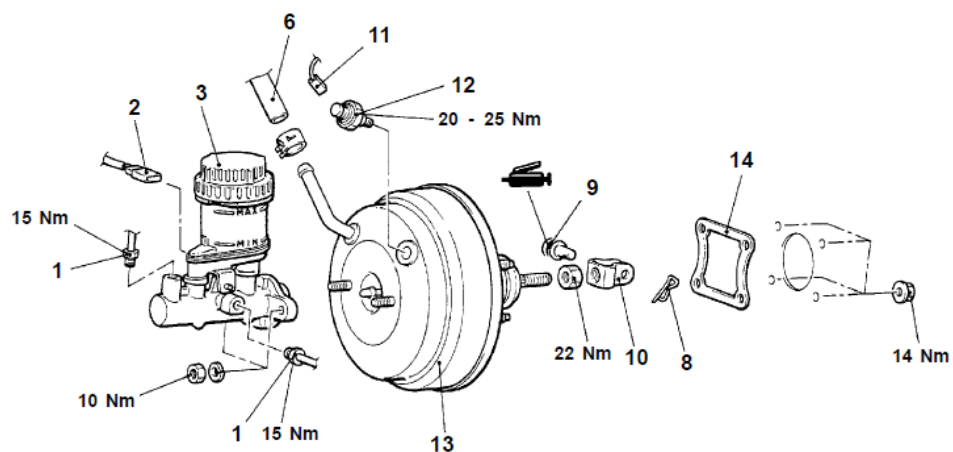
- Lepas karpet atau benda lain dibawah pedal rem.
- Hidupkan mesin, tekan pedal rem dengan tenaga kira-kira 490 N, dan ukur jarak antara pedal rem dan lantai mobil. Nilai standar: 90 mm.
- Jika clearance berada di luar standar nilai, periksa apakah masih ada udara ddalam sistem hidrolis, periksa jarak antara kampas dengan tromol.
- Setel dan ganti jika ada bagian yang rusak.
- Pasang kembali karpet dll.

d. Periksa saklar lampu rem.



- Hubungkan ohm meter ke saklar lampu rem, dan periksa apakah :
 - Ketika plunger saklar didorong masuk sejauh 4 mm dari permukaan tepi luar tidak ada kontinuitas.
 - Ketika plunger saklar dilepaskan ada kontinuitas.
- Jika hasealnya tidak seperti tersebut diatas maka ganti saklar lampu rem.

2. Memasang boster.





Gambar 101. Susunan master sealinder dan boster.

Keterangan :

1. Brake pipe connection	8. Snap pin
2. Brake fluid level sensor connector	9. Pin assembly
3. Master cylinder assembly	10. Clevis
4. Vacuum hose	11. Vacuum switch connector
5. Vacuum pipe	12. Vacuum switch
6. Vacuum hose(with built-in check valve)	13. Brake booster
7. Fitting	14. Sealer

a. Periksa dan setel panjang push rod .

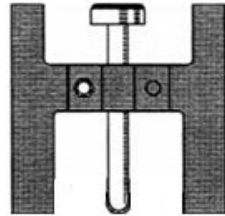
Batang dorong (push rod) Booster merupakan pendorong piston master sealinder. Push rod harus diatur dan clearance harus diperiksa setiap saat mengganti master sealinder atau booster. Hal ini diperlukan untuk memastikan jarak yang benar antara piston master sealinder dan push rod boster. Alat yang digunakan Boster Push rod Gauge.

Masalah dapat terjadi jika panjang push push rod tidak tepat :

- Jika jarak terlalu kecil, akan dapat menyebabkan rem bekerja terus dan akan menyebabkan kanvas rem lebih cepat aus.
- Jika jarak terlalu besar, dapat menyebabkan keterlambatan pengereman rem dan mengurangi langkah kerja pedal rem.

Sebelum melakukan penyetelan :

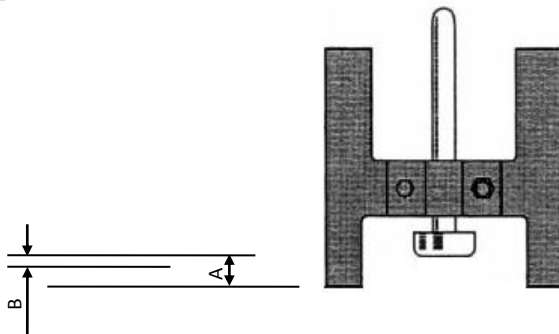
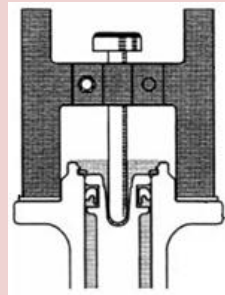
- Periksa gerak bebas pedal rem untuk memastikan booster tidak diperlakukan secara parsial.
- Lakukan penyetelan dengan mesin hidup untuk memastikan booster memiliki kevakuman.



Booster Push Rod Gauge.

Prosedur penyetelan :

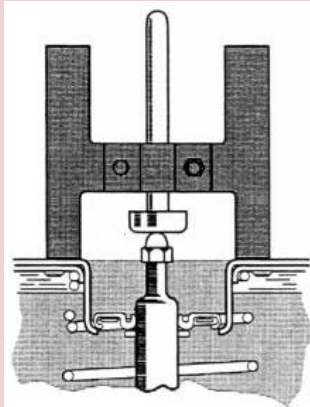
1. Tempatkan gasket baru pada flens dari master sealinder.
2. Dorong batang pengukur di ujung master sealinder sampai menyentuh bagian bawah piston master sealinder. Haseal pengukuran ini merupakan kedalaman dasar piston master sealinder.



Balik alat pengukur seperti pada gambar disamping, dorong plunger sampai batas B.

A : Haseal pengukuran kedalaman dasar piston master sealinder.

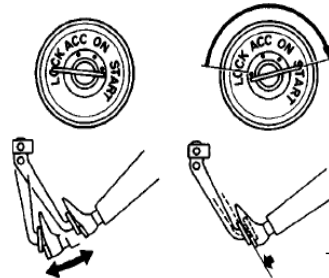
B : Nilai celah antara push rod boster dengan piston master sealinder adalah 0.1 s.d 0.5 mm



1. Atur batang dorong boster tepat rata dengan plunger.
2. Setel push rod boster jika diperlukan. (tekan pedal rem untuk memudahkan penyetelan mur, pastikan untuk menghidupkan mesin sebelum memeriksa jarak push rod boster dengan piston master sealinder)

b. Menguji kerja boster.

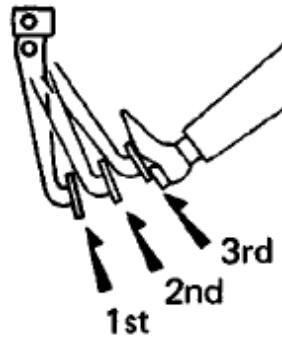
- Tes kerja boster.



- Tekan pedal rem beberapa kali dengan mesin mati, dan pastikan tidak ada perubahan jarak pedal terhadap lantai.
- Tekan pedal rem dan hidupkan mesin. Jika pedal turun sedikit, berarti boster bekerja.

- Tes kebocoran boster.

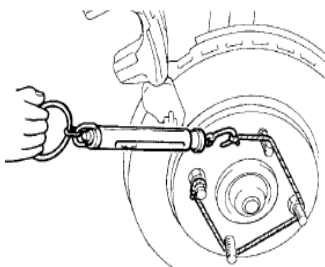
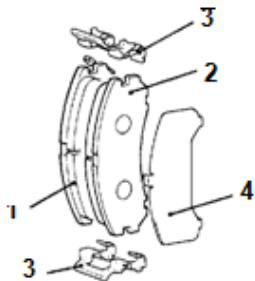
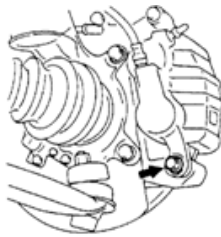
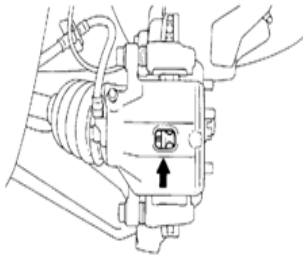
- Hidupkan mesin dan matikan setelah satu atau dua menit.
- Tekan pedal rem beberapa kali perlahan-lahan. Jika pedal turun terdalam pada tekanan pertama



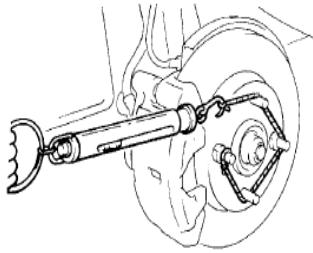
kalinya, dan secara bertahap meningkat ketinggiannya pada tekanan berikutnya berarti booster kedap udara.

3. Pemeriksaan dan pemeliharaan rem cakram.

a. Memeriksa dan mengganti balok rem (pad).



- Periksa ketebalan pad melalui lubang pemeriksaan pada caliper. Nilai standar: 10 mm, Limit: 2,0 mm.
 - Bila batas tersebut terlampaui, ganti semua pad rem roda depan .
 - Jika ada perbedaan yang signifikan dalam ketebalan dari pad pada sisi kiri dan kanan, periksa panduan pin (bidang geser caliper).
- Lepaskan panduan pin. Angkat unit kaliper dan gantung dengan tali.
 - Bersihkan pin dan beri grease baru.
- Lepaskan bagian-bagian berikut dari kaliper.
 1. Kanvas
 2. Pad assembly
 3. Pad liner
 4. Outer shim
- Dalam rangka untuk mengukur gaya gesek rem sebelum pad dipasang, ukur terlebih dulu beban putar (free load) dari hub roda.
- Pasang pad dan caliper kemudian memeriksa gaya gesek rem (beban putar



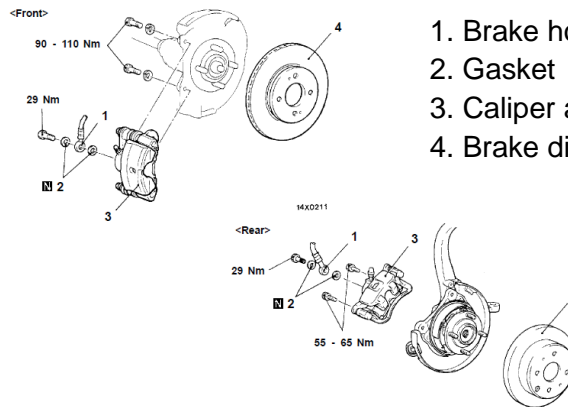
pedal rem bebas).

Nilai standard : maks. 69 N

b. Pemeliharaan rem cakram

Sebelum menyelesaikan pemeliharaan permukaan cakram, kondisi berikut harus diperhatikan.

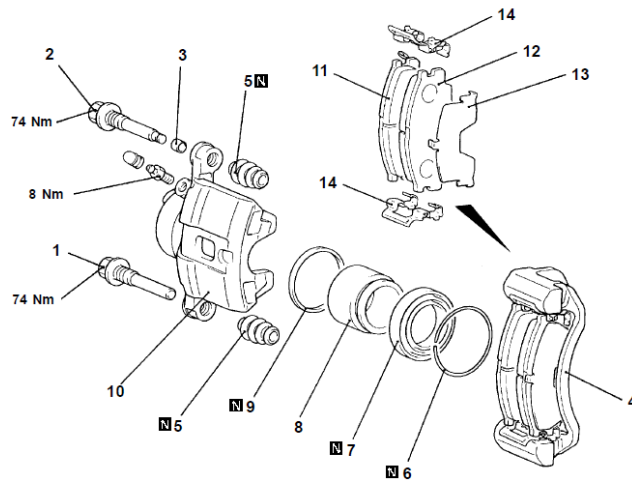
Item pemeriksaan	Keterangan
Goresan, karat, bahan pelapis jenuh dan keausan	<ul style="list-style-type: none"> – Jika kendaraan tidak berjalan dalam jangka waktu tertentu, bagian dari cakram yang tidak kontak dengan kanvas akan berkarat dan akan menyebabkan kebisingan dan gemetar. – Jika alur keausan cakram berlebihan dan goresan tidak diratakan sebelum memasang pad baru, akan mengakibatkan kontak tidak rata antara disk dan kanvas (pad).
Run-out atau penyimpangan	Run-out atau penyimpangan yang berlebihan pada cakram akan menyebabkan getaran pada pedali.
Perubahan dalam ketebalan (paralelisme)	Jika ketebalan disk berubah, ini akan menyebabkan pedal denyut dan bergelombang.
Bengkok (kerataan)	Over heating dan penanganan yang tidak tepat saat servis akan menyebabkan cakram bengkok.



Keterangan :

1. Brake hose connection
2. Gasket
3. Caliper assembly
4. Brake disc

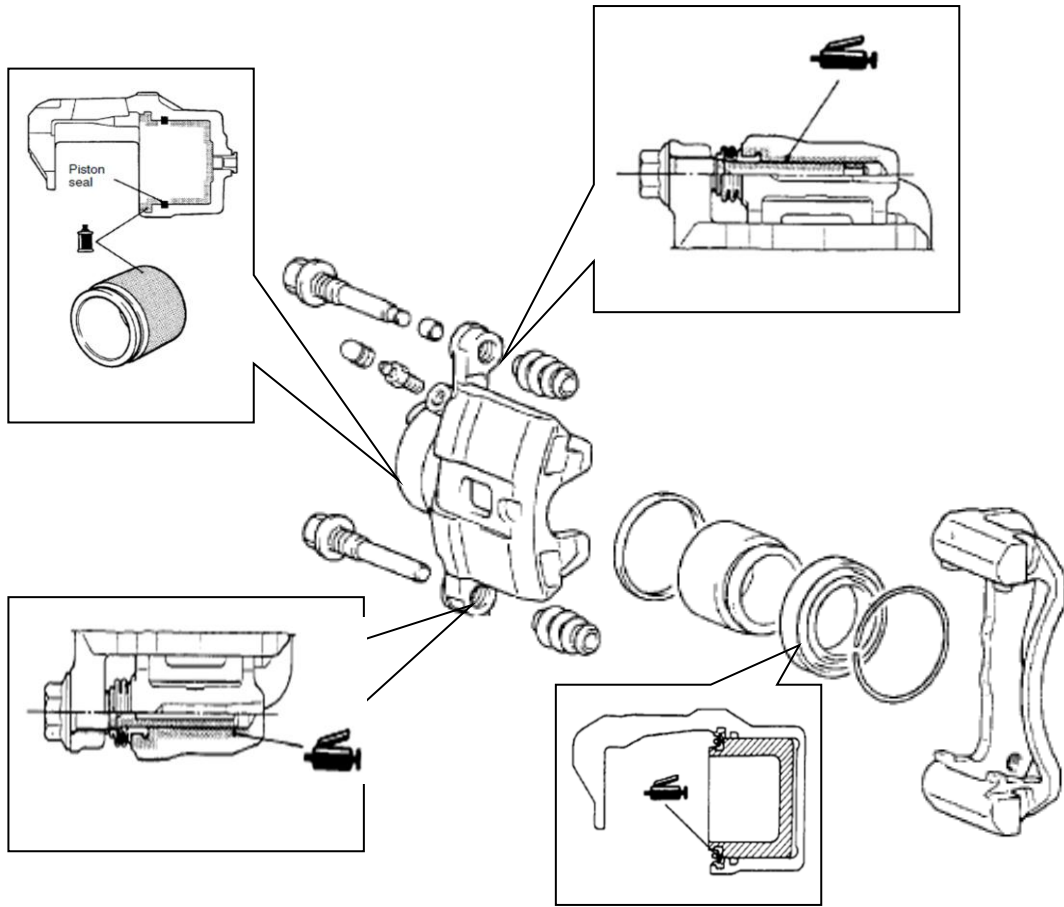
Gambar 102. Susunan unit caliper dan cakram.



Gambar 103. Susunan komponen unit caliper.

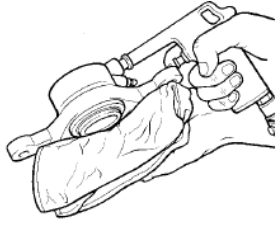

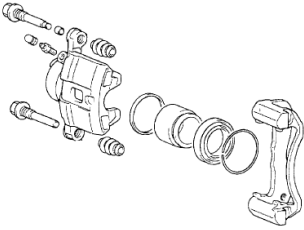
Keterangan :

- | | |
|--------------------------------------|-------------------------------------|
| 1. Guide pin | 9. Piston seal |
| 2. Lock pin | 10. Caliper body |
| 3. Bushing | 11. Pad and wear indicator assembly |
| 4. Caliper support (pad, clip, shim) | 12. Pad assembly |
| 5. Boot | 13. Outer shim (coated with rubber) |
| 6. Boot ring | 14. Clip |
| 7. Piston boot | |
| 8. piston | |



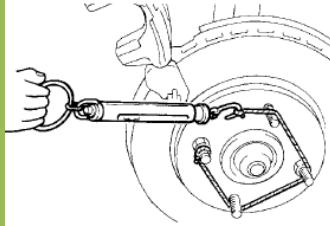
Gambar 104. Titik pelumasan.

4. Prosedur pemeliharaan rem cakram.

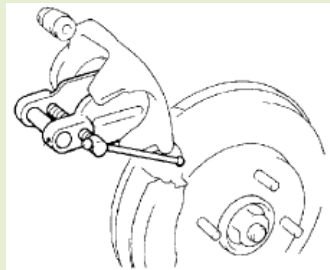
	<p>Lepas piston dan boot. Lindungi caliper dengan kain. Tiup dengan udara terkompresi melalui lubang selang rem untuk mengeluarkan piston dan boot piston.</p>
	<p>Lepas seal piston.</p> <ul style="list-style-type: none"> – Lepas seal piston dengan ujung jari. Jangan gunakan obeng minus atau alat lain untuk mencegah kerusakan sealinder dalam. – Bersihkan permukaan piston dan sealinder dengan trichloroethylene, alkohol atau minyak rem yang ditentukan. <p>Minyak rem : DOT 3 atau DOT 4.</p>
	<p>Pemeriksaan.</p> <ul style="list-style-type: none"> – Periksa permukaan sealinder dan piston dari keausan, kerusakan atau karat. – Periksa caliper atau lengan kerusakan. – Periksa pad dari kerusakan atau adhesi lemak, periksa dudukan dari kerusakan.

	<p>Pengukuran :</p> <p>Ukur ketebalan cakram.</p> <p>gunakan mikrometer, ukur ketebalan disc di delapan titik pengukuran, disekitar 45° secara terpisah dan 10 mm dari tepi luar dari cakram.</p> <p>Nilai standard : 24.0 mm (F), 10.0 mm (R). Limit : 22,4 mm (F), 8.4 mm (R). Variasi ketebalan (minimal 8 titik) Perbedaan antara setiap pengukuran ketebalan tidak boleh lebih dari 0,015 mm.</p>
	<p>Ukur run-out.</p> <ul style="list-style-type: none"> - Lepas baut pemegang kaliper, kemudian menaikkan kaliper keatas dan ikat dengan menggunakan kawat. - Periksa permukaan alur cakram, dari retak dan karat. Bersihkan cakram secara menyeluruh terutama semua karat. - Tempatkan dial indikator 5 mm dari lingkaran luar cakram, dan ukur run-out, batas maksimal : <ul style="list-style-type: none"> Rem roda depan 0,06 mm. Rem roda belakang 0,08 mm. - Jika haseal pengukuran poin a dan b di luar batas ketentuan , maka bubut atau ganti cakram yang baru.

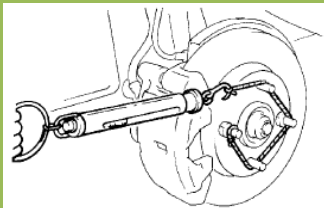
5. Merakit komponen rem cakram.



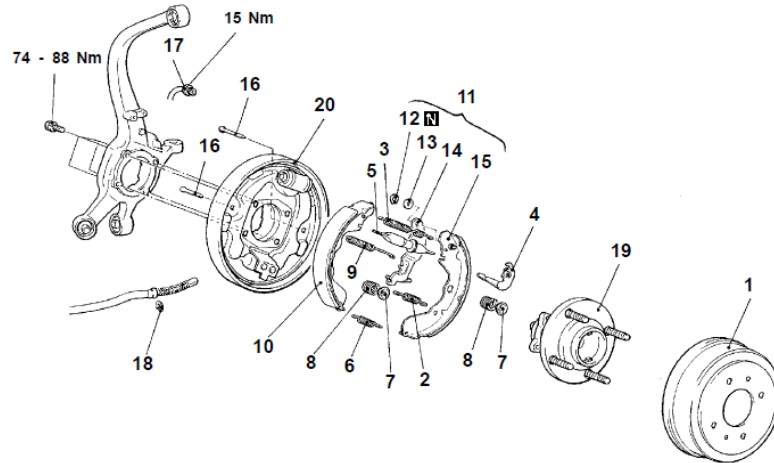
- Pasang kembali cakram pada spindle roda (poros roda)
- Ukur gaya gesek rem sebelum memasang pad, ukur terlebih dulu beban putar (free load) dari hub roda. Untuk mengukur kekerasan bantalan roda.



- Masukkan piston yang bersih ke dalam sealinder dengan alat khusus, boot tidak boleh terjepit.
- Pasang unit caliper, dan kencangkan pin dengan torsi: 74 Nm.
- Hidupkan mesin dan kemudian menekan pedal rem 2-3 kali.
- Matikan mesin dan putar cakram kedepan beberapa kali.



6. Pemeriksaan dan pemeliharaan rem tromol.

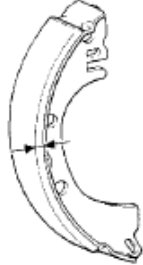


Gambar 105. Komponen rem tromol.

Keterangan :

- | | |
|-----------------------------|------------------------------|
| 1. Brake drum | 11. Shoe and lever assembly |
| 2. Lever return spring | 12. Retainer |
| 3. Shoe-to-lever spring | 13. Wave washer |
| 4. Shoe and lining assembly | 14. Parking lever |
| 5. Auto adjuster assembly | 15. Shoe and lining assembly |
| 6. Retainer spring | 16. Backing plate |
| 7. Shoe hold-down cup | 17. Brake pipe connection |
| 8. Shoe hold-down spring | 18. Snap ring |
| 9. Shoe-to-shoe spring | 19. Rear hub assembly |
| 10. Adjuster lever | 20. Shoe hold-down pin |

Pemeriksaan komponen rem tromol.

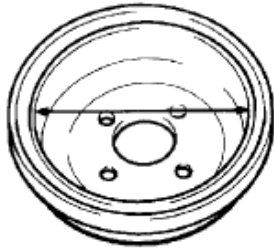


- Ukur keausan kampas rem di tempat yang paling aus.

Nilai standar : 4.4 mm

Limit : 1.0 mm

- Ganti sepatu rem jika ketebalan kurang dari batas minimal atau jika tidak merata.

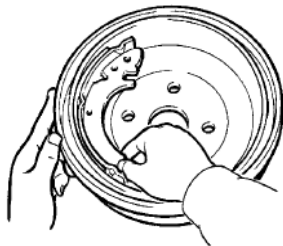


- Periksa kondisi bidang gesek tromol.
- Ukur diameter dalam drum rem di dua lokasi atau lebih.

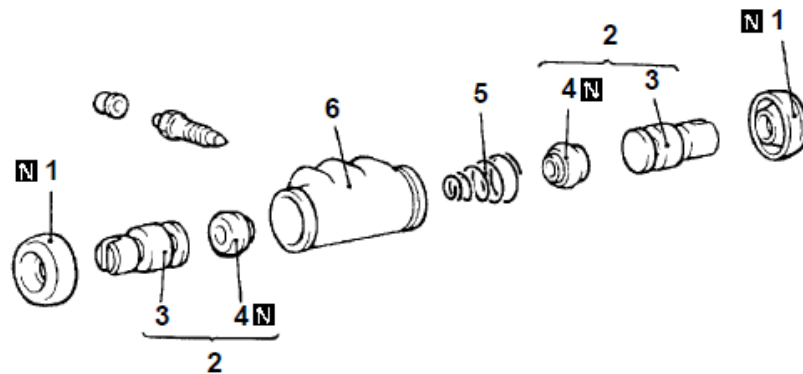
Nilai Standar : 203 mm.

Limit : 205 mm.

- Ganti tromol rem jika diameter melebihi batas nilai maksimal atau oval.



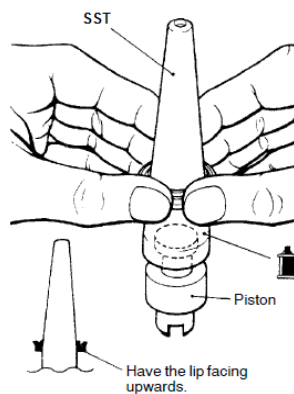
- Periksa persinggungan antara kanvas dengan tromol.
- Tandai bagian permukaan bidang gesek rem. perhatikan bekas gesekan. Jika bekas persinggungan tidak teratur gerinda kanvas dengan alat yang aman jika tidak tersedia alat yang memudahii maka ganti sepatu dan atau tromol rem.



Gambar 106. Komponen sealinder roda.

Keterangan :

- | | |
|---------------------|-------------------------|
| 1. Boots. | 4. Piston cups. |
| 2. Piston assembly. | 5. Wheel cylinder body. |
| 3. Pistons. | 6. Spring. |



- Pasang seal piston sealinder roda.
- Gunakan alkohol atau minyak rem yang ditentukan untuk membersihkan sealinder roda dan piston.
- Oleskan minyak rem tertentu ke seal piston dan alat khusus.
- Atur seal piston pada alat khusus dengan bibir seal menghadap ke atas, dan kemudian menggesernya ke bawah ke dalam alur piston.

5.1.3.3.3 Rangkuman.

1. Sebelum memasang boster terlebih dulu memastikan tinggi pedal dan jarak bebas langkah pedal rem.
2. Sebelum memasang sealinder master terlebih dulu diukur panjang push rod pada boster, dengan tujuan untuk memastikan piston master sealinder pada posisi bebas.
3. Pastikan bearing roda dalam kondisi baik sebelum melakukan pengukuran run-out cakram.
4. Pastikan dast boot dalam kondisi baik sebelum menyatakan sistem rem dalam kondisi baik.
5. Periksa permukaan minyak rem pada reservoir (kuantitas dan kualitas minyak rem).
6. Pastikan tutup reservoir dalam kondisi baik (membrane tidak robek).

5.1.3.3.4 Tugas.

Carilah beberapa spesifikasi komponen rem kendaraan ringan tulislah pada tabel,.konsultasikan pada guru/instruktur jika mengalami kesulitan.

5.1.3.3.5 Tes formatif.

Soal.

1. Tuliskan prosedur penyetelan free-play pada pedal rem.
2. Jelaskan fungsi dari penyetelan push rod pada boster rem.
3. Tuliskan prosedur pengukuran run-out pada cakram.
4. Jelaskan komponen-komponen yang perlu diperiksa pada rem tromol.
5. Jelaskan fungsi lubang komprnsasi pada sealinder master.

5.1.3.3.6 Lembar jawaban.

1. Prosedur penyetelan free-play pada pedal rem.

2. Fungsi dari penyetelan push rod pada boster rem.

3. Prosedur pengukuran run-out pada cakram.

4. komponen-komponen yang perlu diperiksa pada rem tromol.

5. fungsi lubang komprnsasi pada sealinder master.

5.1.3.3.7 Lembar kerja.

1. Sasaran kerja.

Pemeliharaan sistem rem pada kendaraan ringan.

Membaca spesifikasi komponen rem pada buku pedoman perbaikan kendaraan (manual book).

2. Alat dan bahan.

i. Alat kerja.

- Alat angkat (dongkrak).
- Penyangga (stand).
- Alat-alat tangan (hand tools).
- Kunci roda.
- Bak plastic.
- Kuas.
- Pistol dan selang udara.
- Kunci momen

j. Alat keselamatan kerja.

- Kaca mata kerja.
- Kaos tangan.
- Sepatu kerja.
- Vender cover.

k. Bahan kerja.

- Kertas gosok.
- Oli.
- Vet.

- Kain lap.
- I. Media kerja.
 - Mobil atau car trainer. (spesifikasi : rem roda depan cakram caliper lurus, rem roda belakang tromol leading-trailing).
 - Mobil atau car trainer. (spesifikasi : rem roda depan tromol two leading, rem roda belakang tromol duo servo).
 3. Keselamatan Kerja
 - Gunakan alat keselamatan kerja yang memadai.
 - Dilarang bekerja di bawah mobil tanpa penyangga yang baik (periksa kestabilannya sebelum bekerja).
 - Dilarang membersihkan komponen rem dengan udara bertekanan, debu asbestos dari kanvas berbahaya.
 - Bersihkan dengan air yang bersih jika terkena minyak rem.
 4. Langkah kerja.
 - h. Persiapan.
 - Berdo`alah sebelum mulai bekerja.
 - Siapkan alat, bahan dan media yang akan digunakan.
 - Bersihkan tempat yang akan digunakan untuk bekerja.
 - i. Mengangkat kendaraan.



Pasang vender cover.



Pasang ganjal (chuk) pada bagian depan dan belakang roda (jika tersedia pasang pada semua roda, jika hanya tersedia 2 buah maka pasang pada hanya satu roda).



Kendorkan semua mur pengikat roda.



Bebaskan rem parkir.



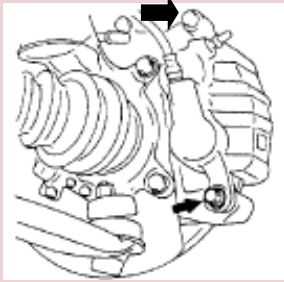
Dokrak bagian depan kendaraan pada bagian yang kuat dan pasang stand pada bagian yang kuat dan stabil. Pasang ganjal bagian belakang roda belakang.



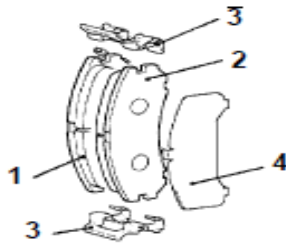
Dongkrak bagian belakang kendaraan pada bagian yang kuat dan pasang stand pada bagian yang kuat dan stabil.

Ambil dongkrak dan sipan pada tempat yang aman.

j. Mengukur komponen ren cakram.

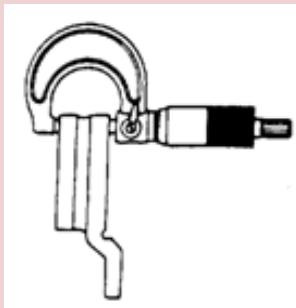
Lepas roda depan.

Lepas baut guide pin pada unit caliper, lepas dan gantung caliper dengan tali pada komponen suspensi.



Lepas komponen pendukung unit caliper.

- 10. Kanvas.
- 11. Pad.
- 12. Pad liner.
- 13. Outer shim.



- Periksa alur permukaan disk, retak dan karat bersihkan disk dari karat.
- Gunakan mikrometer, ukur ketebalan disc di delapan posisi, sekitar 45 secar terpisah dan 10 mm dari tepi luar dari disk.

Standard ketebalan disc : 24.0mm (depan), 10.0mm (belakang), Limit : 22,4 mm (depan), 8.4 mm (belakang). Perbedaan antara setiap pengukuran tidak boleh lebih dari 0,015 mm.

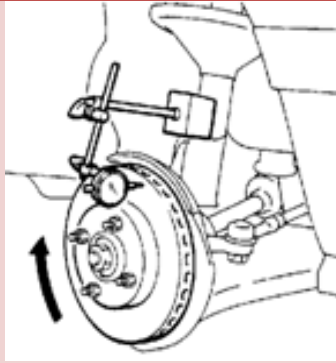
Tempatkan dial Indikator sekitar 5 mm dari luar lingkaran cakram tersebut, ukur run-out dari disk.

batas:

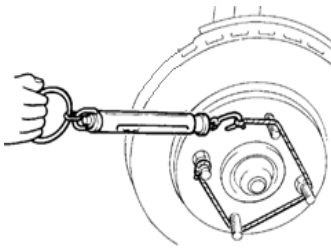
0,06 mm atau kurang (depan)

0,08 mm atau kurang (belakang)

CATATAN :



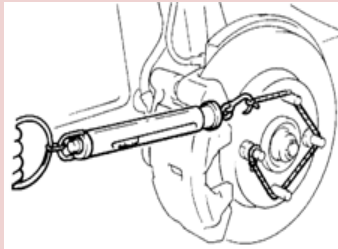
Kencangkan mur untuk mengamankan disk terhadap hub.



Gunakan neraca pegas untuk mengukur hambatan gelinding dari hub ke arah depan. Jika hambatan besar maka perbaiki/ganti bearing hub.

Catat semua hasil pengukuran pada table yang telah disediakan.

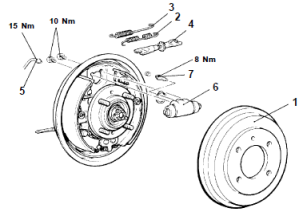
Pasang semua komponen dengan urutan kebalikan dengan pelepasan.



Gunakan neraca pegas untuk mengukur hambatan gelinding dari hub ke arah depan.

Nilai standar: 69 N.

k. Mengukur komponen rem roda belakang (rem tromol).



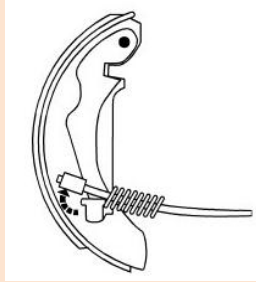
Lepas tromol.

Lepas pegas sepatu rem bagian bawah (3).
Tekan dan lepas penegang pegas pemegang sepatu rem (4) terhadap backing plate..

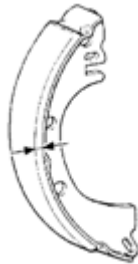
Tarik sepatu (4) dari anchor pin (3) lepaskan kabel rem parkir (2) terhadap tuas (1).

Tekan dan lepas penegang pegas pemegang sepatu rem (2) terhadap backing plate..

Tempatkan unit sepatu rem pada permukaan yang datar.
Lepaskan pegas adjuster (2) dari sepatu rem primer (3) dan lepas tuas no. (1) sepatu rem sekunder (5).



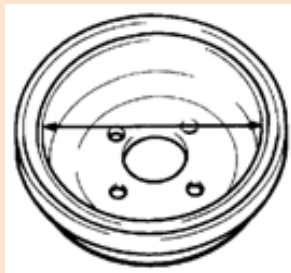
Tekan pegas pengembali kabel, kemudian lepaskan kabel rem parkir dari tuas rem parkir.



Ukur keausan kampas rem di tempat yang paling aus.

Nilai standar : 4.4 mm.

Limit: 1.0 mm.

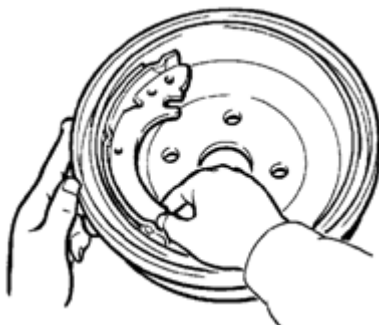


Ukur diameter dalam tromol di dua atau lebih lokasi.

Nilai Standar : mm

Limit : mm

Nilai standard lihat buku manual.



Beri tandpada permukaan gesek rem dan gosok dengan sepatu rem..

Ganti sepatu dan atau tromol jika ada bidang kontak tidak teratur.

Rakit kembali komponen rem tromol dengan urutan kebalikan dengan pelepasan.

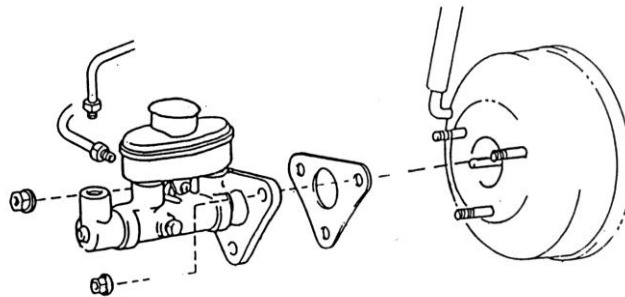
Catat semua haseal pengukuran pada table yang telah disediakan.

Pasang semua roda.

Turunkan kendaraan dari stand dengan dongkrak secara bergantian.

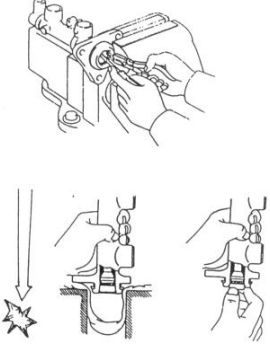
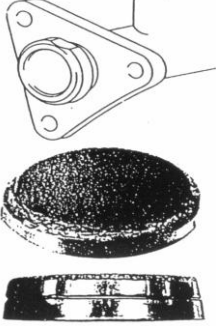
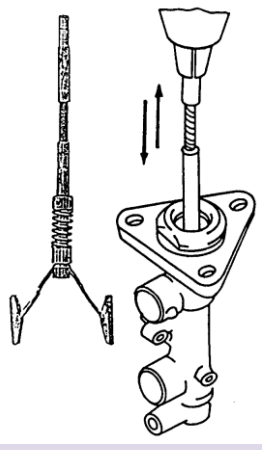
Kencangkan semua mur pengikat roda, lepas semua vender cover, kembalikan semua peralatan, bersihkan tempat kerja dan lapor pada guru atau instruktur jika semua pekerjaan telah selesai.

I. Memeriksa komponen master sealinder.



Gambar 107. Master sealinder dan boster.

	<ul style="list-style-type: none"> • Kosongkan tabung reservoir (dengan penyedot) • Lepaskan pipa – pipa tekanan • Lepaskan master dari boster • Lepaskan tabung reservoir dari sealinder master (dengan menarik perlahan – lahan) • Lepaskan baut penyetop torak 2 sekunder piston (tekan torak dalam-dalam dan lepaskan baut penyetop)
	<ul style="list-style-type: none"> • Lepaskan ring penjamin (snap ring)

		<p>dengan menekan torak dan melepas snap ring.</p> <ul style="list-style-type: none"> • Keluarkan torak 1 dan 2 (ketok pada dua balok kayu beri alas kain, bila sudah menonjol dapat ditarik keluar)
		<ul style="list-style-type: none"> • Bersihkan semua komponen dengan air. • Jika korosi ringan dapat dihoning. • Jika korosiberat harus diganti. • Jika keadaan rusak, sobek dan keras harus diganti.
		<ul style="list-style-type: none"> • Saat menghoning sealinder dilumasi dengan air • Setelah halus, bersihkan dengan udara kompresor. • Jika pegas korosi, kaku dan lemah harus diganti. • Jika torak korosi atau pecah harus diganti
		<ul style="list-style-type: none"> • Lumasi seal – seal dengan vet sealikon atau Glikol (pada tanda panah) • Jangan dengan vet biasa (Seal – seal mengembang) • Memasang torak harus tegak lurus • Agar seal tidak rusak, bantulah dengan kawat pengepas atau bos pengepas



3. Tugas.

Buatlah laporan kegiatan, yang berisi tentang prosedur pemeliharaan sistem rem pad kendaraan ringan, mintalah petunjuk pada guru/instruktur jika menemui kesulitan.

5.1.3.4 Kegiatan Belajar IV. Overhaul.

5.1.3.4.1 Tujuan Pembelajaran.

Setelah belajar siswa mampu :

7. Memahami konstruksi dasar sistem rem kendaraan ringan.
8. Memahami macam-macam konstruksi sistem rem kendaraan ringan.
9. Memahami komponen-komponen dan cara kerja sistem rem kendaraan ringan.
10. Memahami prosedur pemeriksaan komponen-komponen sistem rem kendaraan ringan.
11. Memahami prosedur pelepasan dan pemasangan komponen-komponen rem kendaraan ringan.
12. Mampu melaksanakan overhaul sistem rem kendaraan ringan sesuai dengan prosedur yang benar.

5.1.3.4.2 Uraian materi :

Informasi umum.

Sistem rem menawarkan kehandalan tinggi, daya tahan dan kepekaan rem serta performa pengereman yang ditingkatkan. Spesifikasi masing-masing tipe kendaraan berbeda-beda, seperti sudah dijelaskan pada materi sebelumnya.

PERHATIAN :

- Jangan coba memperbaiki katup pengatur tekanan, katup proporsi, atau katup kombinasi. Jika katup rusak harus diganti.
- Selalu cek dan isi ulang minyak rem master silinder setelah merawat komponen sistem hidrolis.
- Selalu pastikan sistem hidrolis bebas dari udara setelah perbaikan komponen sistem hidrolis.

1. Pemeliharaan boster rem.

a. Prosedur untuk menguji katup proporsional.

- Periksa katup proporsional dari kerusakan dan kebocoran . Katup proporsi tidak diperbaiki . Jika katup bocor atau rusak maka segera diganti.
- Pastikan untuk mengganti katup proporsi baru yang sama. Beberapa katup proporsional yang disesuaikan dengan ketinggian suspensi kendaraan, sehingga setiap perubahan ketinggian suspensi akan mempengaruhi kinerja katup proporsional tersebut. Jika ketinggian suspensi berubah karena aus, periksa dan setel lengan katup proporsi sesuai prosedur yang diuraikan di bawah ini.

Catatan : Jangan menambahkan peralatan seperti pegas dan peredam getar tambahan, atau kereta gandeng (trailer) pada kendaraan yang menggunakan katup proporsional. Modifikasi tersebut dapat mengganggu kinerja katup

- Pastikan suspensi pada posisi bebas dan beban kendaraan normal . Juga pastikan bahwa tangki bahan bakar penuh, ban cadangan dan alat normal di bagasi , dan kursi belakang kosong.
- Pasang pengukur hidrolis tekanan tinggi pada pipa rem dari master silinder sebelum katup proporsional dan satu lagi dari katop proporsional sebelum ke silinder roda belakang. Setelah pengukur tekanan terpasang, tekanan kuat-kuat sistem hidrolis rem dan membandingkan pembacaan dua alat ukur tekanan dengan spesifikasi pabrik. Jika terbaca tidak memenuhi spesifikasi, ganti katup.

b. Diagnosis boster sistem rem.

1. Boster vakum.

Keluhan : Pedal dininjak keras.

Catatan : menginjak pedal rem sama seperti sistem rem tanpa boster.

a. Periksa sistem rem secara umum.

- Gunakan alat pengukur vakum untuk mengukur kevakuman, setidaknya 15 di saat kendaraan idling . Jika terbaca kurang dari 15, tentukan mengapa mesin kehilangan kevakuman dan memperbaiki masalah.
- Pastikan katup vakum (terletak di booster vakum) tidak macet. Periksa katup dengan meniup di kedua arah.
- Gunakan pompa vakum tangan , hubungkan ke diafragma boster sambil mengoprasikan rem . Jika diafragma tidak bekerja maka ganti boster . Ketika vakum menarik diafragma maka udara atmosfer masuk booster melalui filter.
- Ketika pedal rem diinjak dengan menghidupkan mesin , ada suara mendesis ketika diafragma bergerak . Jika mendesis terus sementara pedal rem ditekan , ini menunjukkan kebocoran di diafragma atau katup kontrol.

b. Masalah dalam sistem rem.

Masalah dalam sistem rem tetapi tidak berhubungan dengan oster dapat juga menyebabkan langkah pedal rem sampai menyentuh ke lantai.

- Periksa tingkat fluida pada master silinder, sistem hidrolik , bahan gesekan rem , penyetel dll.
- Periksa udara dalam sistem rem hidrolik . Bleeding sistem rem jika perlu .

2. Boster hidrolis.

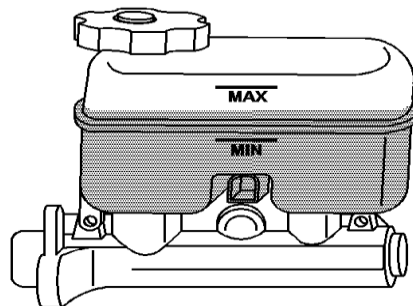
Keluhan : Pedal dininjak keras.

- Periksa kekencangan sabuk (V belt) longgar atau mengkilap (licin).
- Masalah dalam sistem power steering dapat menyebabkan masalah dalam sistem boster rem. Periksa tekanan fluida power steering.
- Periksa selang fleksibel tekanan tinggi pada pompa power steering dari kekusutan (tertekuk) atau terjepit.
- Memastikan power steering berfungsi dengan baik.
- Memeriksa kebocoran eksternal dalam sistem hidrolis rem.
- Periksa boster dari cacat, perbaiki atau ganti booster yang diperlukan.

2. Pemeliharaan rem cakram.

a. Pemeriksaan sistem rem cakram secara visual.

1. Periksa ketinggian cairan rem dalam master silinder dan memeriksa sistem hidrolis rem.



Gambar 107. Ketinggian fluida.

2. Pemeriksaan kampas rem.

- Gunakan alat angkat yang tepat untuk menaikkan kendaraan dan lepas roda.

PERHATIAN :

- Saat mengangkat kendaraan, selalu menggunakan alat angkat yang tepat dan perhatikan semua tindakan keselamatan kerja.
- Jika kedua kanvas rem (balok rem) terlihat sudah habis, maka lepaskan caliper. Ganti kanvas baru dan bersihkan cakram.

- Asbes adalah zat penyebab kanker. Jangan menghirup debu asbes atau membiarkannya berterbangan ke udara. Gunakan peralatan khusus untuk menghsap debu supaya aman. Jika peralatan ini tidak tersedia janga melakukan pekerjaan rem.
- Ikuti petunjuk pabrik bila melakukan pekerjaan perawatan sistem rem periksa setiap indikasi kebocoran, identifikasi sumber kebocoran manapun.
- Periksa ketebalan kampas sepatu rem dan balok rem. Jika kampas rem terpasang dengan paku keling, maka kedalaman kepala paku keling harus minimal 1/16 inchi dari permukaan untuk mencegah kontak dengan permukaan gesek tromol.
- Jika kampas rem yang terikat (dengan lem) maka setidaknya setebal plat pad itu sendiri. Ganti kanvas yang tidak memenuhi standar ketebalan. Perhatikan bahwa bearing rem bisa tidak merata, sehingga mungkin harus diganti lebih awal dari pada yang lain.

Catatan :

- Secara berkala periksa kampas rem pada kendaraan . Pemeriksaan tahunan yang direkomendasikan untuk kendaraan dengan lebih dari 40.000 mil . Juga periksa kampas rem jika ada suara yang tidak normal selama pengereman atau jika rem menarik , bergetar , atau kehilangan daya.
- Jika ada keraguan tentang kondisi bahan gesekan ,lepas caliper untuk memungkinkan pemeriksaan lebih berhati-hati .
- Ganti Balok rem (pad) atau sepatu rem jika kampas rem retak , usang , mengkilap , terdistorsi , atau jenuh dengan oli.
- Ada tiga jenis indicator keausan pad rem cakram:

	<p>Yang pertama adalah indikator keausan mekanis atau bunyi yang terdengar menggunakan strip logam yang melekat pada pad rem dan diposisikan untuk membuat kontak dengan cakram rem ketika pad mencapai tingkat ketebalan yang ditentukan.</p>
	<p>Tipe kedua adalah indikator keausan pad rem dengan listrik / elektronik, dengan menggunakan konektor listrik yang tertanam dalam materi pad rem. Ketika bearing mencapai titik yang telah ditentukan, konektor listrik di pad akan kontak dengan permukaan cakram, yang akan menghubungkan rangkaian antara konektor pad dengan ground dan menyalakan lampu peringatan rem pada panel instrumen.</p>
	<p>Tipe ke tiga adalah dengan alur pada pad.</p>

b. Pemeriksaan sistem rem cakram dengan pengukuran.

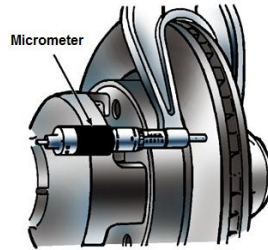
1. Periksa ketebalan cakram .

- Gunakan alat angkat yang tepat untuk menaikkan kendaraan.

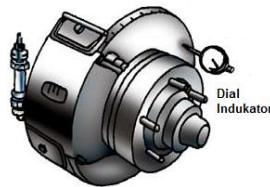
PERHATIAN :

Saat mengangkat kendaraan , selalu menggunakan alat angkat yang tepat dan perhatikan semua tindakan keselamatan.

–



Menggunakan mikrometer , mengukur ketebalan cakram pada 8 titik yang berbeda. Bandingkan hasil pengukuran ini dengan spesifikasi ketebalan minimal yang tercetak pada cakram. Jika ketebalan kurang dari spesifikasi , ganti cakram .



Dengan kendaraan terangkat dan roda pada posisi bebas, pasang dial indikator yang memungkinkan dial indikator untuk menyentuh disk.

- Periksa alur cakram.
 - Jika alur yang signifikan ditemukan maka ukur kedalaman alur .
 - Jika alur menyebabkan cakram jatuh di bawah ketebalan minimum pada setiap titik maka ganti cakram.
 - Jika cakram masih di atas ketebalan minimum maka bubut cakram

Catatan : cakram dapat dikerjakan ulang jika ketebalannya melebihi ketebalan minimum.
- 2. Prosedur untuk mengukur run-out cakram.
 - Jika cakram tidak bisa dilepas dari hub, kencangkan kembali mur roda ke hub untuk menahan cakram di tempat. Dalam beberapa kasus, mungkin perlu untuk menginstal spacer sebelum mengencangkan roda. Ikuti prosedur yang direkomendasikan produsen.
-
- Putar cakram sambil melihat jarum dial indikator. seting dial indicator pada angka nol pada titik terbaca terendah.

- Terus putar cakram.
- Hentikan putaran saat dial indikator di angka tertinggi.
- Kurangi pembacaan tertinggi dari yang erendah, perbedaannya adalah runout cakram.
- Jika tidak ada perbedaan antara pembacaan tertinggi dan terendah, maka runout adalah nol.
- Jika perbedaannya lebih besar dari 0,005 maka bubut cakram.

Catatan :

Sebuah bearing aus atau kurang penyetelan dapat menyebabkan runout cakram berlebihan. Periksa bearing untuk keausan dan memeriksa penyetelan bearing sebelum membuat cakram.

- c. Melepas, memeriksa dan memasang kaliper rem cakram.

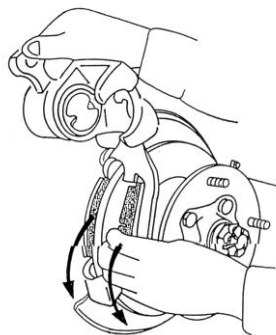
1. Melepas dan memeriksa caliper.

- Selalu gunakan alat angkat yang tepat untuk menaikkan kendaraan.

PERHATIAN :

Saat mengangkat kendaraan, selalu menggunakan alat angkat yang tepat dan perhatikan semua tindakan keselamatan.

- Lepaskan roda.
 - Tandai roda untuk pemasangan ulang di lokasi aslinya.
 - Periksa roda dari retak dan pemakaian pola yang tidak biasa. Simpan roda ditempat yang aman.
 - Identifikasi apakah kaliper untuk tetap atau. Sebuah caliper mengambang mempunyai satu sisi piston. Kaliper tetap biasanya mengandung empat piston - dua di setiap sisi.



Angkat kaliper dan keluarkan balok – balok rem

Bersihkan semua komponen rem .

PERHATIAN :

Asbes adalah zat penyebab kanker. Jangan menghirup debu asbes atau membiarkannya berterbangan di udara.

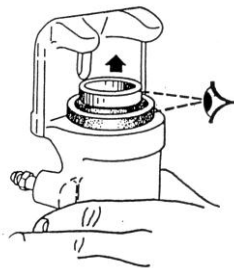
Gunakan hanya pelarut pembersih rem untuk membersihkan komponen rem. Jangan gunakan pelarut mesin atau bensin.

- Membongkar caliper dengan meniupkan udara bertekanan pada lubang selang fleksibel untuk mengeluarkan piston.
- Slipkan kain antara piston dan caliper untuk melindungi Piston.
- Pada caliper tetap, setelah salah satu piston keluar, maka lepaskan piston lainnya satu per satu dengan penarik khusus.

PERHATIAN :

Jangan letakkan jari-jari antara piston dan kaliper . Jangan gunakan panas atau peralatan lain untuk mengeluarkan piston karena akan merusak caliper .

- Periksa fungsi torak.



Tekan pedal, torak harus bergerak keluar. Jika torak macet, kaliper rem harus dioverhaul. Untuk mengembalikan posisi torak, pakai alat penekan khusus.

- Periksa komponen caliper.

Setelah membersihkan semua bagian internal dengan pelarut rem yang disarankan, memeriksa piston dari karat, retak, dan lubang-lubang. Jika ada salah satu hal tersebut ditemukan, ganti piston.

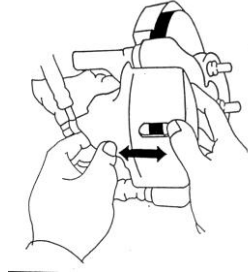
Catatan :

Lepaskan semua seal dan boot dari caliper. Periksa dari karat, retak, dan lubang-lubang. Bersih dengan kain halus atau gosok caliper jika hal itu tidak merubah diameter lubang, Jika ada kerusakan bore lebih dalam dari 001 ganti caliper.

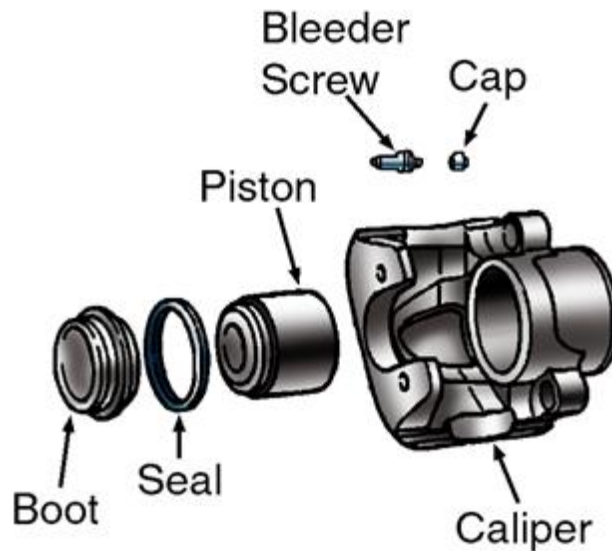
Catatan :

Buang semua seal, boot, dan bagian karet lainnya setiap perawatan caliper.

- Periksa busung, batang dan tabung pengantar.



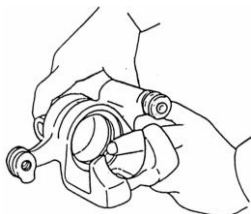
Pasang kaliper pada kerangka, keraskan baut pengikatnya. Kaliper harus dapat bergerak ke kanan dan ke kiri dengan baik. Jika gerakannya berat atau macet, maka busung, batang dan tabung pengantar harus diperbaiki.



Gambar 108. Komponen rem cakram.

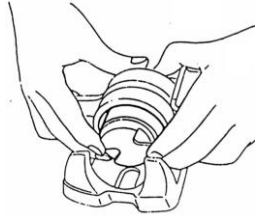
2. Memasang kembali caliper .

- Lumasi semua bagian yang bergerak



Selama pemasangan, lumasi semua bagian yang bergerak dengan minyak rem bersih atau pelumas lain yang sesuai. Lumasi seal piston, Perlahan-lahan menekan kedalam dengan jari

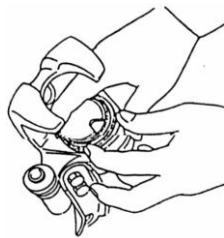
- Pasang piston.



Lumasi piston dengan vet silicon.

Masukkan kedalam silinder kaliper, menekan perlahan – lahan dengan jari

- Pasang boot.

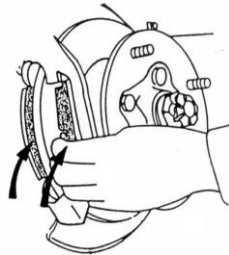


Lumasi tutup karet dengan vet silicon.

Pasang perlahan-lahan dengan jari.

Pasang cincin pengunci / penahan.

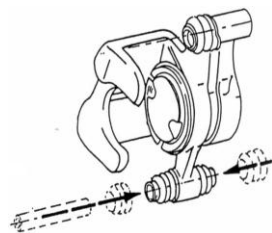
- Pasang balok – balok rem



Pasang balok – balok rem pada dudukannya dalam kerangka.

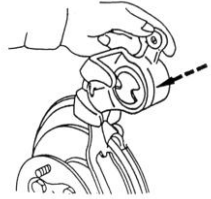
Perhatikan dudukan klip – klipnya !

- Pasang busung.



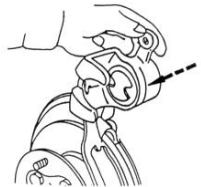
Pasang busung, batang dan tabung pengantar pada busung dalam kaliper. Perhatikan vet dan karet pelindung kotoran !

- Pasang kaliper .



Pasang kaliper pada kerangka dengan cara memasukkan busung kaliper pada batang pengantar tetap. Perhatikan vet dan karet pelindung kotoran !

- Pasang kaliper pada kerangka.



Pasang kaliper pada kerangka dengan cara memasukkan busung kaliper pada batang pengantar tetap. Perhatikan vet dan karet pelindung kotoran !

- Pasang selang rem .
- Bleeding semua sistem hidrolis dan kaliper, periksa ketinggian minyak rem dalam master silinder .
Jika memasang caliper roda belakang , sambungkan kabel rem parkir dan setel rem parkir menurut petunjuk produsen.
Catatan :
Ada dua desain dasar mekanisme rem parkir yang digunakan pada kendaraan rem cakram belakang. Salah satu jenis menggunakan sepatu rem dan tromol (sistem rem tromol). Tipe kedua menggunakan unit sekrup yang merupakan bagian integral dari caliper .
Pasang kembali roda / ban dan kencangkan mur roda dengan torsi sesuai dengan spesifikasi .

PERHATIAN :

Selalu cek dan isi ulang minyak rem pada master silinder setelah pengujian atau servis komponen sistem hidrolik.

Selalu pastikan sistem hidrolik bebas dari udara setelah pengujian atau menservis komponen hidrolik.

3. Pemeliharaan rem tromol.

a. Memeriksa sistem rem tromol secara visual.

Catatan :

Pemeriksaan secara visual adalah satu-satunya metode yang dapat diandalkan untuk menentukan kondisi komponen rem.

- Lepaskan tromol sebelum melakukan pemeriksaan visual .
- Periksa level minyak rem dalam master silinder dan memeriksa sistem hidrolik rem.
- Gunakan alat angkat yang tepat untuk menaikkan kendaraan

PERHATIAN :

Saat mengangkat kendaraan, selalu menggunakan alat angkat yang tepat dan memperhatikan semua tindakan keselamatan.

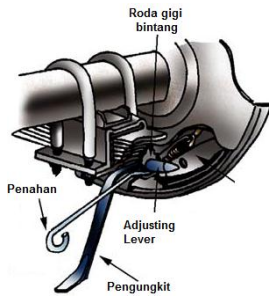
- Lepaskan roda.
- Bersihkan semua komponen rem tromol.

PERHATIAN :

- Asbes adalah zat penyebab kanker, jangan menghirup debu asbes atau membiarkannya berterbangan ke udara. Gunakan peralatan khusus untuk menyerap debu dan mempersiapkannya untuk pembuangan yang aman. Jika peralatan ini tidak tersedia, agar tidak melakukan pekerjaan rem. .
- Hati-hati mengikuti petunjuk pabrik bila melakukan pekerjaan perbaikan rem.
 - Lepas tromol rem . Dalam beberapa sistem , tromol dapat dilepass dari hub roda . Dalam sistem lain,
 - diperlukan untuk melepas bearing roda sebelum mengeluarkan tromol.

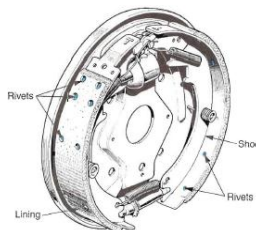
Catatan :

- Jika bearing roda dibongkar, pastikan untuk membersihkan dan diberi grease sebelum pemasangan kembali ke hub.
-



Jika tromol rem beralur oleh paku keling sepatu rem sebagai akibat dari pemakaian kanvas sepatu rem yang buruk, alur membuat tromol rem sulit dilepas. Jika ini terjadi, setel mundur mundur sepatu rem. putar roda bintang dengan sendok rem, untuk menjauhkan sepatu rem terhadap tromol.

- Periksa komponen rem tromol.
Hati-hati memeriksa komponen rem tromol dan mencatat setiap indikasi kebocoran cairan dan mengidentifikasi sumber kebocoran.
- Catatan :
- Jika rem belakang pada kendaraan penggerak roda belakang terkontaminasi dengan pelumas, ganti
- seal poros serta sepatu rem .
- Jangan gunakan pelarut mesin pada bagian rem . Gunakan hanya pelarut dibuat khusus untuk rem .
- Pelarut mesin atau bensin akan mencemari bagian rem dan dapat menyebabkan kegagalan rem .
- Periksa ketebalan kampas rem :



- Kepala keling harus setidaknya 1/ 64 inchi di bawah permukaan lapisan .
- Lapisan yang terikat pada sepatu harus setidaknya setebal sepatu itu sendiri .
- Periksa kampas rem dari retak, paku keling longgar, hilang atau kawasan yang rusak , atau masalah lainnya.
- Ganti sepatu yang tidak jelas memenuhi standar ketebalan .

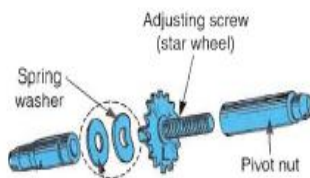
Catatan :

Secara berkala memeriksa kampas rem pada semua kendaraan . Pemeriksaan tahunan yang direkomendasikan untuk kendaraan dengan lebih dari 40.000 mil . Juga memeriksa materi gesekan jika ada suara yang tidak normal selama pengereman atau jika rem menarik , bergetar , atau kehilangan daya pengereman .



Periksa backing plate dari retak dan distorsi , ganti jika retak atau distorsi yang ditemukan. Pastikan backing plate dipasang dengan aman . jika lokasi kontak dengan sepatu ini beralur, maka ganti backing plate .

- o Periksa pegas pengembali sepatu rem dari retak dan distorsi. Pastikan pegas terhubung pada kedua ujungnya.



Pastikan roda bintang roda tidak hilang setiap gigi dan pastikan bahwa tuas pengatur diposisikan dengan baik untuk penyetelannya.

Catatan :

Lepas dan membersihkan penyetel jika kotor atau sulit untuk diputar, penyetel dapat dilepas dan dibersihkan tanpa membongkar seluruh rem.

- o Amati di sekitar boot silinder roda. Carilah tanda-tanda kebocoran minyak rem.
 - o Periksa rem tromol .
Perhatikan apakah tromol oval atau berlekuk . juga perhatikan juga apakah tromol retak atau bintik-bintik.
- b. Memeriksa sistem rem tromol dengan pengukuran.
Ukur diameter tromol .
Diameter maksimal sering tertera pada tromol .



Menggunakan jangka sorong, ukur diameter tromol . Selalu mengukur dari dalam rims . Jika semua pengukuran mikrometer bervariasi kurang dari 010 inci. Berarti tromol konsentris.

Jika tromol tidak konsentris , dapat dibubut sampai batas diameter maksimal tromol. Periksa tromol dari alur . Perkirakan kedalaman setiap alur, Tentukan apakah dengan membubut alur tromol akan menyebabkan tromol melebihi diameter maksimalnya.



Spesifikasi diameter maksimal tromol tertulis pada bagian luar atau bagian dalam tromol.

Catatan :

Sebuah alur dapat meningkatkan diameter tromol dua kali kedalaman alur.

Catatan :

Pada beberapa kendaraan, hub roda merupakan bagian terpadu dari drum. Ketika memeriksa bearing roda pada kendaraan ini, pastikan bahwa tutup bearing berada dalam kondisi baik dan terpasang kuat ke hub.

Selama pemeriksaan rem, penyetel dapat dilepas dan dibersihkan tanpa membongkar seluruh komponen rem.

- c. Prosedur umum untuk pembongkaran, pembersihan, dan pemasangan kembali dan menyetel.

Catatan :

Membongkar hanya satu unit rem tromol dan biarkan rem tromol lainnya sebagai panduan untuk merakitnya kembali.

1. Melepas sepatu rem.
 - Lepas pegas pengembali.

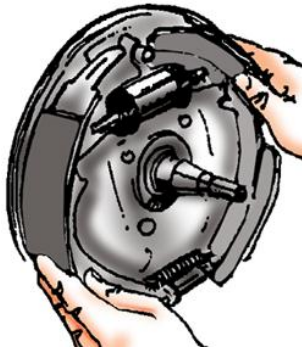


Menggunakan alat khusus melepas pegas pengembali sepatu rem dari.



Lepas ring pemahan pegas penahan sepatu rem dengan memutar ring dan menahan pin dari belakang backing palte.

- Lepas unit pemegang sepatu rem.
- Lepas sepatu rem.



Lepas sepatu rem dengan menarik kedua sepatu rem menjauh dari backing plate.

Catatan :

Ketika menarik sepatu rem roda belakang dari backing plate, lepas tuas rem parkir dari sepatu sekunder .

- Bersihkan backing plate dengan air dan sabun cuci, segera keringkan. Pastikan untuk menghilangkan semua kotoran dan karat.
- lumasi dudukan sepatu rem.



Pemeriksa daerah yang menjadi persinggungan dengan sepatu rem dari tanda-tanda keausan. Selanjutnya melumasi daerah tersebut dengan pelumas yang dirancang untuk menahan suhu tinggi .

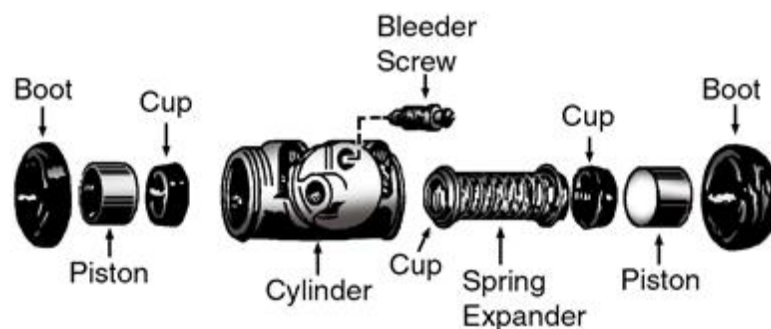
- Bersihkan dan lumasi semua perangkat keras rem. Periksa pegas dari korosi dan distorsi. Ganti komponen yang berkualitas buruk. Bersihkan dan lumasi penyetel sesuai dengan prosedur pabrik.

2. Prosedur perawatan silinder roda.

Catatan :

Sebuah silinder roda biasanya tidak dibongkar untuk pemeriksaan biasa kecuali ada alasan khusus. Biasanya, jika silinder tidak bocor, tidak macet dan bagian karet tidak robek, silinder roda dianggap masih berguna. Namun, jika ada kebocoran atau kerusakan bagian karet, silinder roda harus diganti atau direkondisi. Sebelum melepas silinder roda, lepaskan pipa hidrolik dari silinder roda.

- Lepas baut pengikat silinder roda dari backing plate.
- Dorong keluar semua komponen dalam roda silinder - piston, pegas, seal.



Gambar 109. Komponen silinder roda.

- Hati-hati membersihkan silinder roda dan dua piston dengan pelarut yang direkomendasikan untuk sistem rem. Periksa silinder dan kedua piston dari karat, lubang-lubang.

Catatan :

Jika mungkin untuk menghoning (asah) dalam silinder. Honing silinder roda dengan ringan saja, jika diperlukan.

- Setelah menghoning silinder roda, cuci silinder dengan larutan pembersih rem. Pastikan bahwa semua bagian dilumasi dengan minyak rem bersih atau pembersih lain yang disetujui rem perakitan pelumas .
- Pasang seal baru dan pegas baru . Dorong kedua seal ke dalam silinder , sehingga menekan pegas. seal harus menghadap ke pegas.

- Pasang kedua piston dengan sisi datar menghadap ke arah seal. Kemudian mendorong piston ke silinder sampai rata dengan silinder.
- Pasang boot dan harus bisa memegang piston . Pasang baut bleeding. Pastikan bahwa baut bleeding bersih.
- Pasang silinder roda pada backing plate. Pasang pipa atau selang hidrolis sesuai dengan prosedur manual perbaikan. .

3. Memasang sepatu rem.

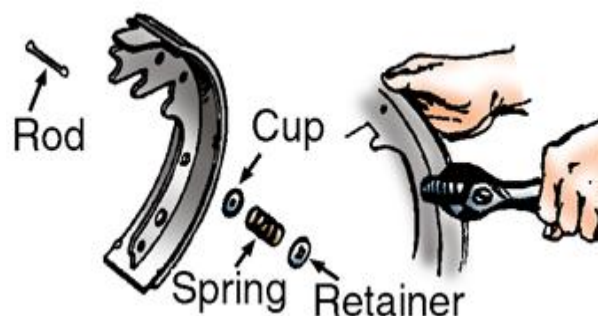
- Periksa sepatu rem.



Periksa sepatu rem baru dan tentukan apakah ada perbedaan antara sepatu rem baru dan yang lama, kebanyakan tipe rem servo menggunakan sepatu rem yang berbeda pada setiap roda, lapisan rem satu sepatu lebih panjang dari yang lain.

Pasang sepatu rem terletak di masing-masing sisi silinder roda dengan menghubungkan ke ujung penyetel sepatu rem dengan pegas.

- Pasang pegas pemegang sepatu rem.
- Setel sepatu rem.



Gambar 110. Pegas sepatu rem.



- Sesuaikan sepatu rem dengan pengukur diameter tromol.
- Kencangkan kenop untuk mengunci pengukur dalam posisi yang tepat.
- Sesuaikan sepatu rem melalui unit penyetel sampai menyentuh pengukur.

4. Pemeliharaan sistem hidrolis rem.

a. Merawat master silinder.

- Periksa master silinder.
 - Periksa ketinggian fluida (minyak rem) master silinder.
 - Periksa master silinder dari kebocoran eksternal.
 - Bersihkan dan keringkan bagian luar master silinder, bersihkan dan keringkan juga saluran rem.
 - Pompa pedal rem setidaknya 10 kali dan kemudian cari tanda-tanda kebocoran di sekitar pipa saluran hidrolis rem

Catatan :

Dalam sistem rem manual, kebocoran eksternal terjadi pada bagian belakang dari master silinder.

- Periksa master silinder dari kebocoran internal. Ketika kendaraan berhenti, tahan pedal rem. Perhatikan jika pedal perlahan kehilangan ketegasan (pedal rem turun perlahan-lahan). Jika pedal mendapatkan ketegasan kembali setelah dilepaskan dan menekan lagi, mungkin ada kebocoran internal didalam master silinder.

Catatan :

Hilangnya ketegasan mungkin juga mengindikasikan kebocoran eksternal dalam saluran hidrolis rem atau rem pada aktuator.

- Mintalah bantuan asisten untuk menekan pedal rem dan periksa kebocoran eksternal pada silinder roda, kaliper, saluran rem, dan perlengkapan lainnya. Jika tidak ada kebocoran ditemukan, hilangnya ketegasan mungkin menunjukkan kebocoran internal dalam master silinder.
- Prosedur untuk memeriksa kerja master silinder.

- Longgarkan tutup reservoir pada master silinder.
- Pompa pedal rem setidaknya 10 kali dan tahan pedal dengan tekanan sedang (25 lb sampai 35 lb).
- Lepaskan tutup dari reservoir dan lepas/bebaskan pedal rem, minyak rem harus menyembur sampai sekitar 1/4 in dari reservoir. Jika cairan tidak menyembur, terdapat udara dalam sistem hidrolis.

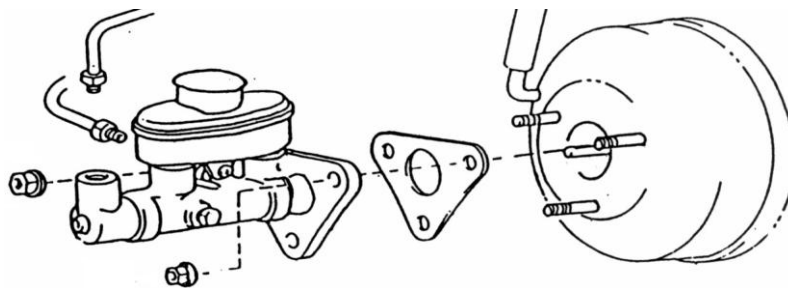
PERHATIAN :

Jauhkan wajah dari master silinder.

Catatan :

Jika cairan masih tidak menyembur setelah sistem dibleeding, lepas master silinder dan lakukan perawatan.

Melepas master silinder.

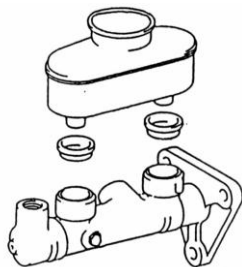


Gambar 111. Master silinder.

- Lepaskan pipa hidrolis dari master silinder.
- Lepaskan baut yang memegang master silinder pada booster rem dan lepas master silinder dari
- kendaraan.

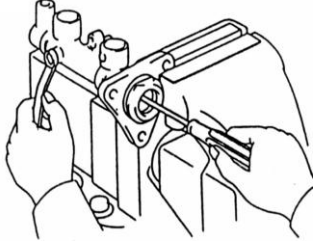
Catatan : Pada beberapa sistem rem manual, batang dorong silinder master dijamin (ditahan) pada piston dengan alat pengunci.

- Lepaskan penutup silinder dan tiriskan minyak rem dari master silinder

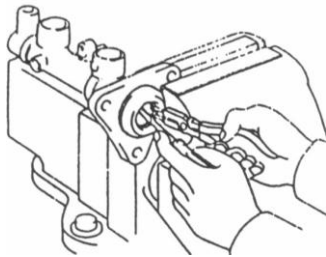


Beberapa master silinder memiliki reservoir yang dipasang terpisah dengan master silinder dan terhubung ke master silinder dengan selang.

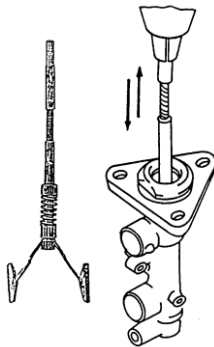
Beberapa reservoir hanya memiliki satu ruang dengan pemisah masing-masing untuk satu sistem hidraulik.



Lepaskan baut penyetop torak 2 sekunder piston (tekan torak dalam-dalam dan lepaskan baut penyetop)

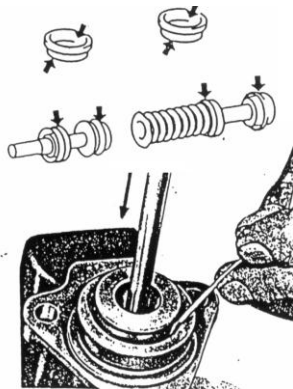


Lepaskan ring penjamin (snap ring) dengan menekan torak dan melepas snap ring, keluarkan torak 1 dan 2



Dihoning dengan alat honing (menggunakan bor tangan) Saat menghoning silinder dilumasi dengan air Setelah halus, bersihkan dengan udara kompresor

- Pemasangan adalah kebalikan pembongkaran



Lumasi sil – sil dengan vet silikon atau Glikol (pada tanda panah)

Memasang torak harus tegak lurus.

Agar sil tidak rusak, bantulah dengan kawat pengepas

b. Membleeding udara.

- Secara manual.

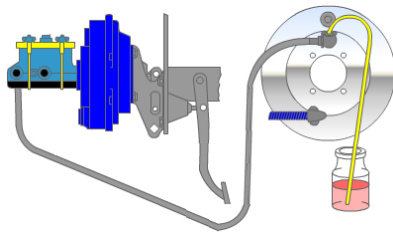
Catatan :

Prosedur ini tidak berlaku untuk sistem rem ABS.

- Gunakan alat angkat yang tepat untuk menaikkan kendaraan .

PERHATIAN :

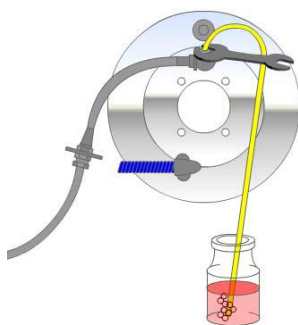
Saat mengangkat kendaraan, selalu menggunakan alat angkat yang tepat dan perhatikan semua tindakan keselamatan. Pastikan bahwa semua baut bleeding pada posisi bebas dan bersih.



Tambahkan minyak rem baru untuk stoples kaca bening sampai setengah.

Sambungkan salah satu ujung selang transparan ke baut bleeding. Pastikan ujung lain dari selang hang dalam tabung minyak rem .

- Persiapan bleeding.
- Proses bleeding.



Mintalah asisten untuk menekan pedal rem perlahan beberapa kali dan tahan. Sementara pedall ditekan buka baut bleeding sekitar satu - setengah putaran, amati cairan yang mengalir ke dalam botol.

Ulangi prosedur ini sampai sistem rem benar-benar bersih ndari udara.

Jika tidak ada lagi gelembung udara dalam cairan rem yang keluar, tutuplah baut bleeding.

Catatan :

Untuk mencegah udara tambahan tersedot ke dalam sistem rem, tutup baut bleeding rapat-rapat sebelum melepaskan (membebaskan) pedal rem.

Pastikan bahwa master silinder tetap penuh sepanjang proses bleeding.

- Dengan udara tekan.



Catatan :

Prosedur ini tidak berlaku untuk sistem rem ABS. Baca buku petunjuk penggunaan alat yang menyertainya.

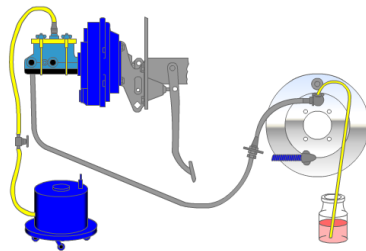
- Isi alat tekanan dengan minyak rem yang bersih dan udara bertekanan.

PERHATIAN :

Jangan mengisinya terlalu banyak.

Gunakan alat angkat yang tepat untuk menaikkan kendaraan. Saat mengangkat kendaraan, selalu menggunakan alat angkat yang tepat dan perhatikan semua tindakan keselamatan.

- Pastikan bahwa semua baut bleeding bebas dan bersih.
- Tambahkan minyak rem baru yang bersih pada stoples kaca bening sampai setengahnya.



Hubungkan alat bleeding dengan tekanan ke master silinder menggunakan adap-tor yang tepat.

- Hubungkan selang transparan ke baut bleeding dan ujung selang tenggelam dalam minyak rem stoples kaca bening.
- Buka katup pada selang alat bleeding bertekanan.
- Buka baut bleeding satu-setengah putaran atau lebih dan mengamati cairan minyak rem yang mengalir ke dalam stoples.



Perhatikan gelembung udara dan tanda-tanda lain dari kontaminasi dalam cairan. Jika sudah tidak ada gelembung udara yang terlihat

– pada selang maka tutup baut bleeding.

Catatan : Pastikan bahwa master silinder tetap penuh sepanjang prosedur bleeding.

- Lepas alat jika sudah tidak digunakan.
- Periksa sistem rem kebocoran.
- Dengan kevakuman.

Catatan :

Prosedur ini tidak berlaku untuk sistem rem ABS.

Bleeding dengan sistem kevakuman memerlukan peralatan yang disebut brake vacuum bleeder, yang pada dasarnya adalah pompa. vacuum bleeder menggunakan udara bertekanan kompresor yang digerakan dengan listrik.

- Baca buku petunjuk penggunaan alat sebelum menggunakannya .
- Gunakan alat angkat yang tepat untuk menaikkan kendaraan .

PERHATIAN :

Saat mengangkat kendaraan , selalu menggunakan alat angkat yang tepat dan perhatikan semua tindakan keselamatan.

- Pastikan semua baut bleeding bebas dan bersih .
- Hubungkan aluran udara terkompresi ke alat bleeding.
- Hubungkan selang transparan dari alat bleeding ke baut bleeding.
- Buka baut bleeding dan mengamati cairan rem yang mengalir didalam selang plastik bening.
- Ketika sudah tidak terlihat gelembung udara, tutup baut bleeding.

Catatan :

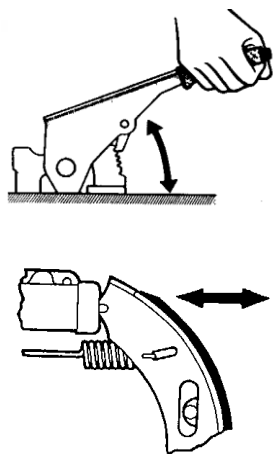
Pastikan bahwa master silinder tetap penuh sepanjang prosedur bleeding.

Pastikan bleeding rem dalam urutan yang tepat.

5. Pemeliharaan sistem rem parkir.

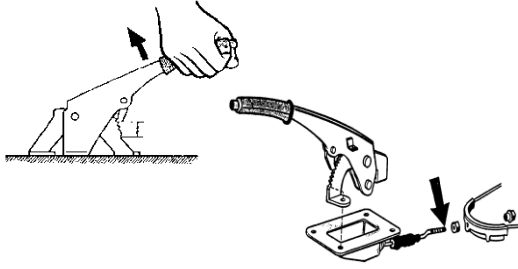
- a. Pemeriksaan dan penyetelan rem parkir tipe tromol.
- Prosedur untuk memeriksa rem parkir.

- Pastikan kabel dan komponen lain bekerja dengan bebas dan berada dalam kondisi fisik yang baik.
 - Periksa kabel terutama dari pilinan yang berjumbai.
 - Pastikan tuas rem parkir dan strut beroperasi dengan baik dan tidak aus yang berlebihan. juga
 - pastikan komponen dirakit dengan benar.
 - Periksa komponen mengaktifkan (tuas) rem parkir.
 - Periksa semua permukaan gesekan masing-masing sepatu rem dari ketebalan dan kontaminasi.
- Catatan :
 - Lepaskan tromol sebelum memeriksa komponen gesekan dari rem parkir .
 - Perbaiki komponen yang diperlukan.
 - Prosedur untuk penyetelan sistem rem parkir
 - Pastikan rem parkir pada posisi off.
 - Sesuaikan sepatu rem (memastikan clearance yang benar).



Minta tolong pada seseorang untuk menggerakkan tuas rem tangan. Periksa apakah sepatu rem dapat ditekan dan kembali ke posisi semula. Jika tidak, poros lengan rem tangan (pada sepatu rem) atau kabel macet karena karatan.

- Gunakan alat angkat yang tepat untuk menaikkan kendaraan.
PERHATIAN :
Saat mengangkat kendaraan, selalu menggunakan alat angkat yang tepat dan perhatikan semua tindakan keselamatan.
- Tarik tuas rem parker.



Tarik tuas rem parkir (handle) lima takik (klik). Kurangi atau tambah ketegangan kabel rem parkir dengan memindahkan equalizer naik atau turun dari batang penyetel.

- Putar mur equalizer satu putaran untuk menambah atau mengurangi ketegangan kabel. Setiap pemutaran mur penyetel, putar roda belakang untuk mengetahui apakah rem sudah mulai bekerja.
- Ketika rem parkir disetel dengan benar, yaitu tuas rem parkir ditarik lima klik kedua roda belakang tidak bisa diputar.
- Bebaskan tuas rem parkir dan pastikan roda dapat berputar bebas.
- Pengujian Kinerja Rem Parkir.
- Tempatkan kendaraan di jalan miring dengan bagian depan kendaraan menunjuk menuruni lereng.
- Oprasionalkan rem parkir, transmisi pada posisi netral, dan perlahan-lahan melepaskan rem hidrolik. Pastikan kendaraan tidak bergerak.
- Pindahkan posisi kendaraan dengan bagian depan mengarah ke atas lereng.
- Oprasionalkan rem parkir, transmisi pada posisi netral, dan perlahan-lahan melepaskan rem hidrolik, pastikan kendaraan tidak bergerak.
- Pengujian lampu indikator rem parkir.
- Putar kunci kontak saklar ke posisi on.
- Amati lampu indikator dan lepaskan rem parkir. Perhatikan apakah lampu terus menyala ketika rem diterapkan dan padam ketika rem dilepas.
- Prosedur untuk menguji lampu rem.
- Minta asisten untuk menekan pedal rem dan amati lampu rem di bagian belakang kendaraan.
- Jika semua lampu menyala, saklar beroperasi secara normal.
- Jika beberapa lampu menyala dan ada juga yang tidak, periksa lampu yang tidak berfungsi.
- Jika lampu rem tidak berfungsi, periksa lampu rem dengan prosedur berikut :

Cari saklar lampu rem di dekat pedal rem dan cabut kabel yang terhubung. Hubungkan kedua terminal dengan kawat jumper.

- Jika lampu menyala, ganti saklar.
 - Jika lampu masih tidak datang, mencari kesalahan di kabel lampu rem.
6. Memeriksa dan mengganti saluran hidrolis rem dan selang fleksibel
- Periksa semua saluran hidrolis rem dari retak , penyok , korosi , dan kebocoran sekitar fitting . Ganti pipa yang rusak .
- Korosi dapat membuat mur nipel rem macet . Oleskan minyak menembus ke mur sebelum melepas. Jika mur tidak dapat dengan mudah dilepas, memotong pipa dan ganti seluruh line (jalur pipa tersebut).

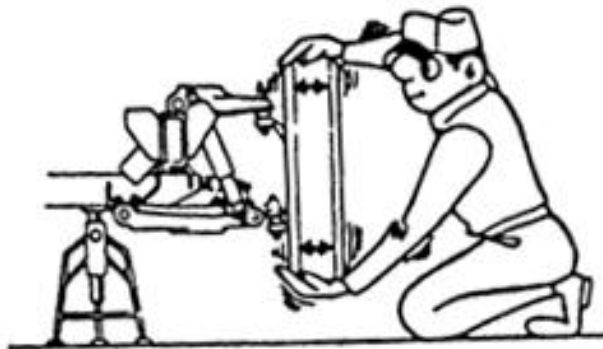
PERHATIAN :

- Selalu cek dan isi ulang master silinder setelah pengujian atau servis sistem hidrolis komponen.
 - Selalu pastikan sistem hidrolis bebas dari udara setelah pengujian atau menservis komponen sistem hidrolis. Jangan mencoba untuk menambal atau menambah bagian pada jalur pipa hidrolis rem. Jika pipa rusak , ganti seluruh pipa pada jalur tersebut .
 - Catatan :
Bila mengganti garis rem , pastikan untuk menggunakan dua kunci pas pada mur nipel untuk menghindari kerusakan mur nipel.
7. Memeriksa dan mengganti bearing roda Non sealed.
- Catatan :
- Sebelum melayani sebuah bearing roda , tentukan apakah bearing atau nonsealed .
- Meskipun sebagian besar kendaraan four - wheel-drive menggunakan bearing sealed.
- Prosedur untuk memeriksa bearing roda non sealed.
 - Gunakan alat angkat yang tepat untuk menaikkan kendaraan .

PERHATIAN :

Saat mengangkat kendaraan , selalu menggunakan alat angkat yang tepat dan perhatikan semua tindakan keselamatan.

- Putar roda .
Roda harus berputar dengan bebas tanpa ada hambatan atau ada suara apapun .
- Pemeriksaan bearing roda.



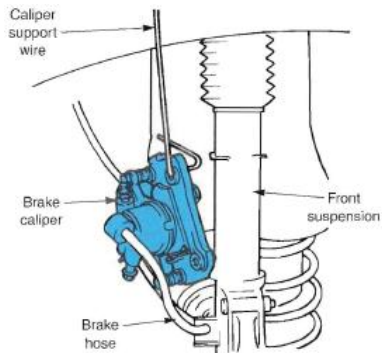
Gambar 112. Cara mengecek bearing roda.

Pegang roda dengan bagian atas dan bawah ban dan coba untuk menggerakkan dalam dan keluar. Roda harus bergerak sedikit (.001 ke .005 sebagai diukur dengan caliper pada drum atau rotor).

Jika roda berputar dan tidak bergerak kedalam dan keluar ini menandakan tidak ada masalah , maka tidak ada pemeriksaan lain yang diperlukan. Namun, jika bearing tidak berisik tapi agak longgar , maka diperlukan penyetelan, yang akan dibahas nanti dalam pelajaran ini . Jika bearing berisik atau terlalu longgar atau terlalu ketat, maka bearing membutuhkan perawatan.

- Prosedur untuk merawat bearing roda non sealed.
 - Gunakan alat angkat yang tepat untuk menaikkan kendaraan .
PERHATIAN :
Saat mengangkat kendaraan , selalu menggunakan alat angkat yang tepat dan perhatikan semua tindakan keselamatan.
 - Lepas unit sistem rem dan bersihkan semua debu asbes .
PERHATIAN :
Asbes adalah zat penyebab kanker . Jangan menghirup debu asbes atau membiarkannya berterbangan ke udara .

- Lepaskan caliper rem atau tromol. Jika selang hidrolis dibiarkan terhubung , pastikan untuk tidak menggantung caliper dengan selang fleksibel tersebut .



- Periksa unit hub .
- Lepaskan pasak dari mur spindle .



- Lepaskan mur poros . Hati-hati melepas naf roda, cuci bearing roda luar dari pusat roda.



PERHATIAN :

Jangan jatuhkan bearing .

- Tarik unit hub dari poros .

PERHATIAN :

Jangan menempatkan jari pada permukaan gesekan rem (tajam). Jangan biarkan unit hub menggores poros spindle .

- Gunakan kuningan atau kayu , tekan seal dari hub.
- Lepaskan bearing roda bagian dalam.
- Bersihkan grease dari hub. Hindari grease mengotori permukaan gesekan rem.

PERHATIAN : Jangan mengganti bearing roda yang rusak dengan bearing roda yang telah digunakan .

- Cuci bearing roda dan semua bagian dengan pelarut yang direkomendasikan .
- Gunakan udara bertekanan untuk meniup semua minyak bekas keluar dari bearing .
- Pastikan untuk membuang semua grease dari bagian dalam bearing.
- Cuci ulang dan keringkan bearing dan bagian yang menyertainya .

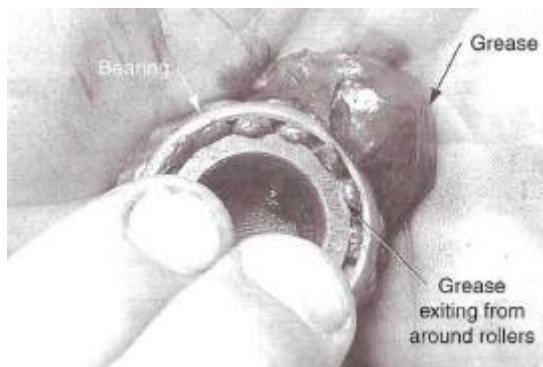
PERHATIAN :

- Jangan memutar bearing dalam kondisi kering.
- Periksa bearing dari ketidaksempurnaan seperti keausan , lubang , goresan , dll Juga memeriksa bearing dari perubahan warna, yang menunjukkan overheating . Jika diantaranya ada yang ditemukan, maka ganti bearing .

Catatan :

Selalu mengganti bearing dengan ukuran dan tipe yang sama .

- Pastikan bearing dilumasi dengan grease yang dirancang untuk menahan suhu tinggi dan tekanan ekstrim.



- Tempatkan grease yang cukup di tengah hub .
- Pasang bearing roda bagian dalam dan seall geaes baru. Hati-hati dalam memasang unit hub ke spindle.
- Pasang bearing luar roda, whaser/ring , dan mur .

PERHATIAN :

Jika grease atau minyak mengotori permukaan gesekan tromol atau cakram, bersihkan permukaan dengan pelarut yang direkomendasi pabrik pembersihan .

- Setel bearing .

Prosedur untuk penyetelan bearing dijelaskan nanti dalam pelajaran ini .

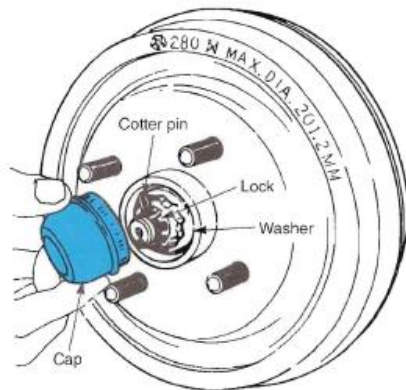
- Pasang kembali rem yang tersisa dan komponen perakitan roda .
- Prosedur untuk menyetel bearing non sealed (khusus untuk kendaraan front-wheel- drive).
- Gunakan alat angkat yang tepat untuk menaikkan kendaraan.

PERHATIAN :

Saat mengangkat kendaraan, selalu menggunakan alat angkat yang tepat dan memperhatikan semua tindakan keselamatan.

Lepaskan penutup roda (dop).

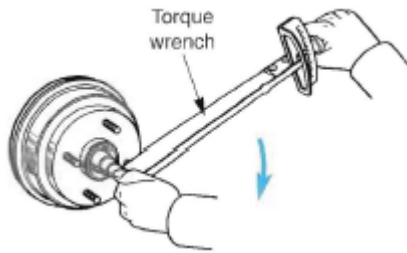
- Lepaskan tutup debu dari hub roda.



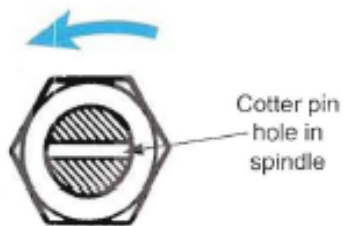
- Lepaskan pasak dan / atau perangkat pengunci mur.



- Kencangkan mur poros dengan spesifikasi pabrik.



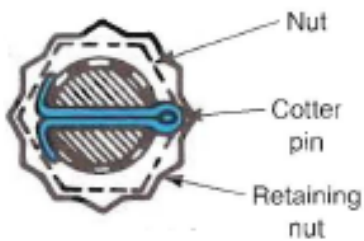
- kemudian longgarkan satu setengah putaran.



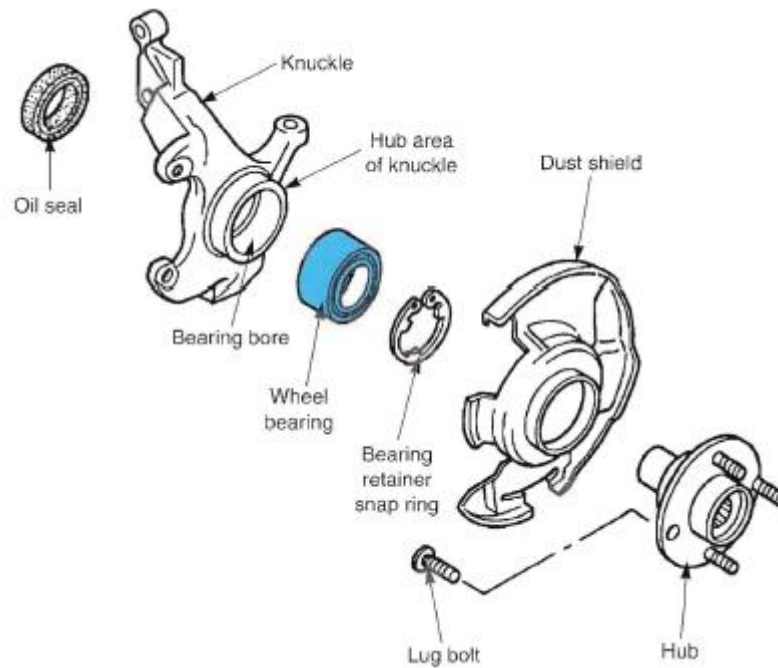
- Kencangkan mur penyetel sampai 18-20 lb.in. (2,03 - 2,26 N.M)



- Menggunakan dial indicator, periksa free play bearing pada hub.
- Instal ulang pasak baru atau (retaining nut) pengikat mur dan kemudian instal ulang penutup debu



- Pasang kembali komponen rem dan roda.
- Prosedur untuk mengencangkan bearing roda tipe sealed.



Gambar 112. Susunan bearing roda.

Catatan :

- Bearing Sealed dikencangkan tetapi tidak disetel. Kebanyakan kendaraan four-wheel-drive atau front-wheel-drive memiliki bearing sealed. Jika bearing sealed bisung atau tidak berputar dengan lancar, bongkar seluruh unit untuk mengevaluasi bearing dan menggantinya jika perlu. Jika diperlukan untuk mengganti bearing sealed, setel (atau mengencangkan) bearing baru sesuai dengan spesifikasi pabrik.
- Prosedur untuk menyetel (pengencangan) bearing sealed adalah bervariasi dari satu kendaraan ke kendaraan. Konsultasikan Informasi layanan yang tepat untuk prosedur yang benar.
- Periksa dan Memperbaiki Bearing Sealed
- Prosedur untuk memeriksa bearing roda sealed
- Gunakan alat angkat yang tepat untuk menaikkan kendaraan .

PERHATIAN :

Saat mengangkat kendaraan , selalu menggunakan alat angkat yang tepat dan perhatikan semua tindakan keselamatan.

- Memutar roda. Roda harus berputarh dengan bebas tanpa ada hambatan atau suara apapun.
- Pegang roda dengan bagian atas dan bawah ban dan mencoba untuk menggerak-gerakkan kedalam dan keluar. Roda harus bergerak sedikit (0.001 sampai 0.005 diukur terhadap caliper). Jika bearing berisik atau terlalu longgar atau trlalu kencang, maka ganti bearing.

5.1.3.4.3 Rangkuman.

Pemeliharaan rem cakram.

- Pemeriksaan sistem rem cakram secara visual.
- Pemeriksaan kampas rem.
- Pemeriksaan sistem rem cakram dengan pengukuran.
Prosedur untuk menguji katup proporsional.
- Periksa katup proporsional dari kerusakan dan kebocoran .
- Pastikan untuk mengganti katup proporsi baru yang sama.
- Pastikan suspensi pada posisi bebas dan beban kendaraan normal .
- Pasang pengukur hidrolik tekanan tinggi pada pipa rem dari master silinder sebelum katup proporsional dan satu lagi dari katop proporsional sebelum ke silinder roda belakang.

Pemeriksaan sistem rem cakram secara visual.

- Periksa ketinggian cairan rem dalam master silinder dan memeriksa sistem hidrolik rem.
- Pemeriksaan kampas rem.
Periksa ketebalan kampas sepatu rem dan balok rem.
- Pemeriksaan sistem rem cakram dengan pengukuran.
- Periksa ketebalan cakram .
- Pengukuran run-out cakram.
Poin – poin pemeriksaan kaliper.
- Periksa fungsi torak.
- Periksa komponen caliper.
- Periksa busing, batang dan tabung pengantar.

Pemeliharaan rem tromol.

- Memeriksa sistem rem tromol secara visual.

- Periksa ketebalan kampas rem
 - Periksa kampas rem dari retak, paku keling longgar, hilang atau kawasan yang rusak , atau masalah lainnya.
 - Periksa backing plate dari retak dan distorsi , ganti jika retak atau distorsi yang ditemukan.
 - Periksa pegas pengembali sepatu rem dari retak dan distorsi.
 - Pastikan roda bintang roda tidak hilang setiap gigi dan pastikan bahwa tuas pengatur diposisikan dengan baik untuk penyetelannya.
 - Perhatikan apakah tromol oval atau berlekuk .
 - Amati di sekitar boot silinder roda. Carilah tanda-tanda kebocoran minyak rem.
- Memeriksa sistem rem tromol dengan pengukuran.
 - Ukur diameter tromol.
 - Ukur keovalan tromol.
 - Ukur ketebalan kanvas sepatu rem.

5.1.3.4.4 Tugas.

Konsultasikan dengan guru atau instruktur untuk mengerjakan tugas dibawah ini, buatlah kelompok dengan anggota maksimal tiga orang.

1. Buatlah suatu prosedur perawatan sistem rem tromol (urutan pembongkaran, pemeriksaan dan perakitan kembali komponen rem tromol).
2. Buatlah suatu prosedur perawatan sistem rem cakram (urutan pembongkaran, pemeriksaan dan perakitan kembali komponen rem cakram).
3. Buatlah suatu prosedur perawatan sistem hidrolis rem (urutan pembongkaran, pemeriksaan dan perakitan kembali komponen sistem hidrolis rem).
4. Buatlah suatu prosedur perawatan sistem rem parkir (urutan pembongkaran, pemeriksaan dan perakitan kembali komponen sistem rem parkir).

5.1.3.4.5 Tes formatif.

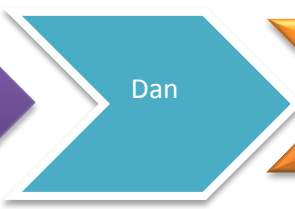
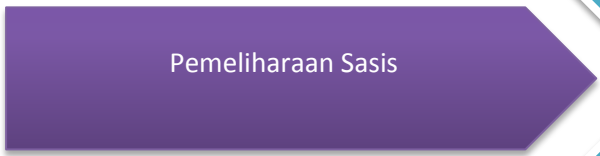
Soal.

1. Sebutkan macam-macam boster yang dipakai pada kendaraan ringan.
2. Jelaskan hal-hal yang perlu diperiksa secara visual pada saat melakukan perawatan sistem rem kendaraan ringan.
3. Jelaskan pengukuran yang perlu dilakukan pada saat melakukan pemeriksaan pada rem tromol.
4. Jelaskan pengukuan yang perlu dilakukan pada saat melakukan pemeriksaan pada rem cakram.
5. Jelaskan prosedur penyetelan bearing tipe sealed

5.1.3.4.6 Lembar jawaban

1. macam-macam boster yang dipakai pada kendaraan ringan.

2. Hal-hal yang perlu diperiksa secara visual pada saat melakukan perawatan sistem rem kendaraan ringan



3. Pengukuran yang perlu dilakukan pada saat melakukan pemeriksaan pada rem tromol.

4. pengukuran yang perlu dilakukan pada saat melakukan pemeriksaan pada rem cakram.

5. Prosedur penyetelan bearing tipe sealed.

5.1.3.4.7 Lembar kerja

1. Sasaran kerja.

- a. Pemeliharaan sistem rem pada kendaraan ringan.
- b. Membaca spesifikasi komponen rem pada buku pedoman perbaikan kendaraan (manual book).
- c. Mampu melaksanakan overhaul siste rem kendaraan ringan.

2. Alat dan bahan.

m. Alat kerja.

- Alat angkat (dongkrak).
- Penyangga (stand).
- Alat-alat tangan (hand tools).
- Kunci roda.
- Bak plastic.
- Kuas.
- Pistol dan selang udara.
- Kunci momen

n. Alat keselamatan kerja.

- Kaca mata kerja.
- Kaos tangan.
- Sepatu kerja.
- Vender cover.

o. Bahan kerja.

- Kertas gosok.
- Oli.
- Vet.
- Kain lap.

p. Media kerja.

- Mobil atau car trainer. (spesifikkasi : rem roda depan cakram caliper luncur, rem roda belakang tromol leading-trailing).
- Mobil atau car trainer. (spesifikasi : rem roda depan tromol

two leading, em roda belakang tromol duo servo).

3. Keselamatan Kerja

- Gunakan alat keselamatan kerja yang memadai.
- Dilarang bekerja di bawah mobil tanpa penyangga yang baik (periksa kestabilannya sebelum bekerja).
- Dilarang membersihkan komponen rem dengan udara bertekanan, debu asbes dari kanvas berbahaya.
- Bersihkan dengan air yang bersih jika terkena minyak rem.

4. Langkah kerja.

m. Persiapan.

- Berdo`alah sebelum mulai bekerja.
- Siapkan alat, bahan dan media yang akan digunakan.
- Bersihkan tempat yang akan digunakan untuk bekerja.

n. Mengangkat kendaraan.



Pasang vender cover.



Pasang ganjal (chuk) pada bagian depan dan belakang roda (jika tersedia pasang pada semua roda, jika hanya tersedia 2 buah maka pasang pada hanya satu roda).



Kendorkan senua mur pengikat roda.



Dongkrak bagian depan kendaraan pada bagian yang kuat dan pasang stand pada bagian yang kuat dan stabil. Pasang ganjal bagian belakang roda belakang.

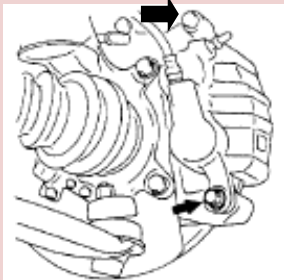


Dongkrak bagian belakang kendaraan pada bagian yang kuat dan pasang stand pada bagian yang kuat dan stabil.

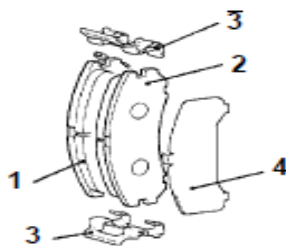
Ambil dongkrak dan sipan pada tempat yang aman.

o. Mengukur komponen ren cakram.

Lepas roda depan.



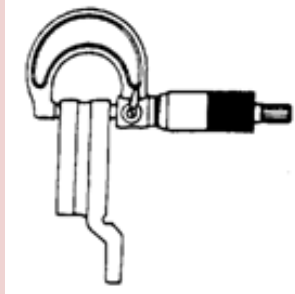
Lepas baut guide pin pada unit caliper, lepas dan gantung caliper dengan tali pada komponen suspensi.



Lepas komponen pendukung unit caliper.

- 14. Kanvas.
- 15. Pad.
- 16. Pad liner.
- 17. Outer shim.

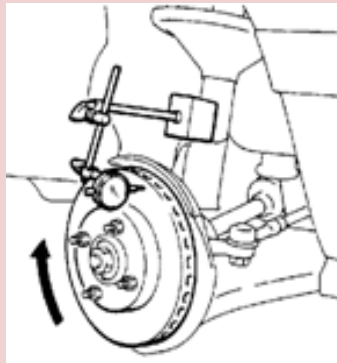
- Periksa alur permukaan disk, retak dan karat bersihkan disk dari karat.
- Gunakan mikrometer, ukur ketebalan disc di delapan posisi, sekitar 45 secar terpisah dan 10



mm dari tepi luar dari disk.

Standard ketebalan disc : 24.0mm (depan), 10.0mm (belakang), Limit : 22,4 mm (depan), 8.4 mm (belakang).

Perbedaan antara setiap pengukuran tidak boleh lebih dari 0,015 mm.



Tempatkan dial Indikator sekitar 5 mm dari luar lingkaran cakram tersebut, ukur run-out dari

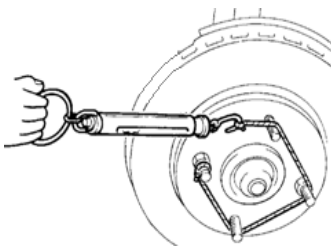
batas:

0,06 mm atau kurang (depan)

0,08 mm atau kurang (belakang)

CATATAN :

Kencangkan mur untuk mengamankan disk terhadap hub.

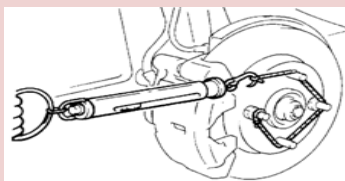


Gunakan neraca pegas untuk mengukur hambatan gelinding dari hub kearah depan. Jika hambatan besar maka perbaiki/ganti bearing hub.

7.Catat semua hasil pengukuran pada table yang telah disediakan.

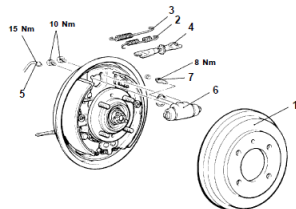
8.Pasang semua komponen dengan urutan kebalikan dengan pelepasan.

9.

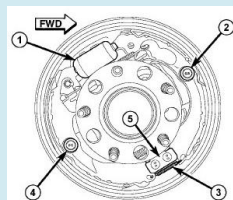


Gunakan neraca pegas untuk mengukur hambatan gelinding dari hub ke arah depan.

Nilai standar: 69 N.

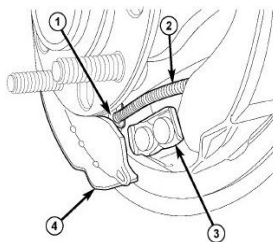


Lepas tromol.

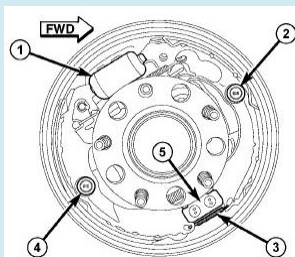


Lepas pegas sepatu rem bagian bawah (3).

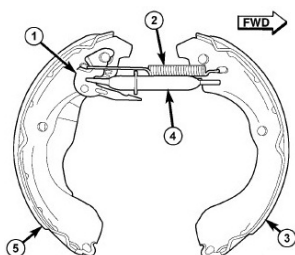
Tekan dan lepas penegang pegas pemegang sepatu rem (4) terhadap backing plate..



Tarik sepatu (4) dari anchor pin (3) lepaskan kabel rem parkir (2) terhadap tuas (1).



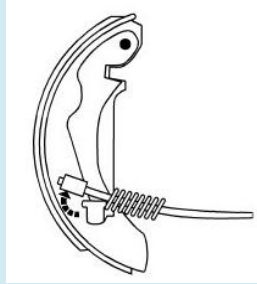
Tekan dan lepas penegang pegas pemegang sepatu rem (2) terhadap backing plate..



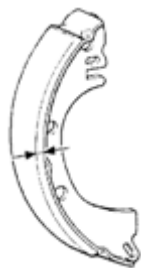
Tempatkan unit sepatu rem pada permukaan yang datar.

Lepaskan pegas adjuster (2) dari sepatu rem primer (3) dan lepas tuas no. (1) sepatu rem sekunder (5).

Tekan pegas pengembali kabel,



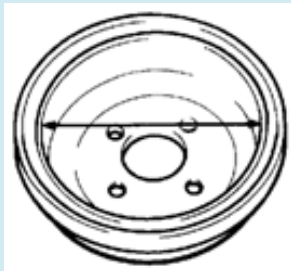
kemudian lepaskan kabel rem parkir dari tuas rem parkir.



Ukur keausan kampas rem di tempat yang paling aus.

Nilai standar : 4.4 mm.

Limit: 1.0 mm.

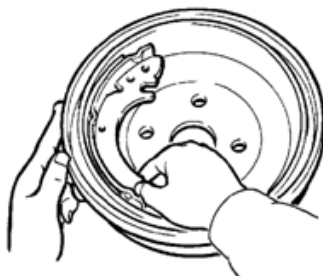


Ukur diameter dalam tromol di dua atau lebih lokasi.

Nilai Standar : mm

Limit : mm

Nilai standard lihat buku manual.



Beri tandapada permukaan gesek rem dan gosok dengan sepatu rem..

Ganti sepatu dan atau tromol jika ada bidang kontak tidak teratur.

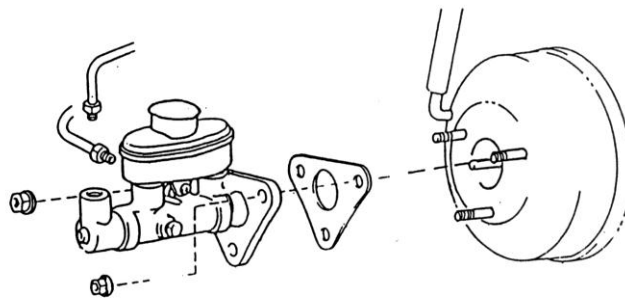
Rakit kembali komponen rem tromol dengan urutan kebalikan dengan pelepasan.

Catat semua haseal pengukuran pada table yang telah disediakan.

Pasang semua roda.

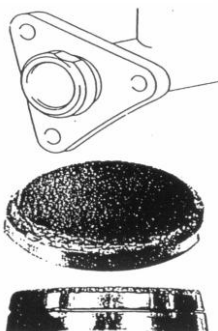
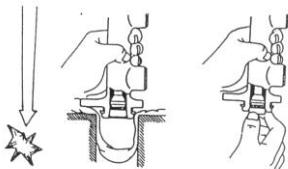
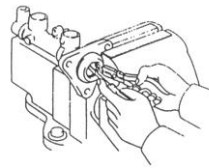
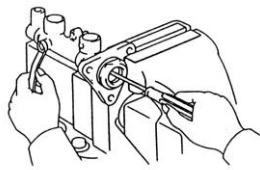
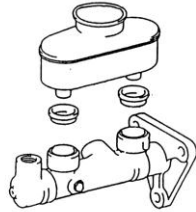
Turunkan kendaraan dari stand dengan dongkrak secara bergantian.

Kencangkan semua mur pengikat roda, lepas semua vender cover, kembalikan semua peralatan, bersihkan tempat kerja dan lapor pada guru atau instruktur jika semua pekerjaan telah selesai.

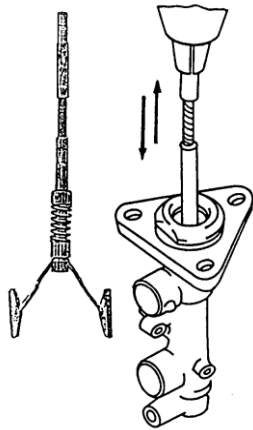


- p. Memeriksa komponen master sealinder.

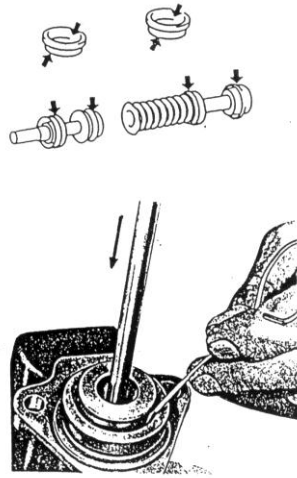
Gambar 113 . Master sealinder dan boster.



- Kosongkan tabung reservoir (dengan penyedot)
- Lepaskan pipa – pipa tekanan
- Lepaskan master dari booster
- Lepaskan tabung reservoir dari sealinder master (dengan menarik perlahan – lahan)
- Lepaskan baut penyetop torak 2 sekunder piston (tekan torak dalam-dalam dan lepaskan baut penyetop)
- Lepaskan ring penjamin (snap ring) dengan menekan torak dan melepas snap ring.
- Keluarkan torak 1 dan 2 (ketok pada dua balok kayu beri alas kain, bila sudah menonjol dapat ditarik keluar)
- Bersihkan semua komponen dengan air.
- Jika korosi ringan dapat dihoning.
- Jika korosiberat harus diganti.
- Jika keadaan rusak, sobek dan keras harus diganti.



- Saat menghoning sealinder dilumasi dengan air
- Setelah halus, bersihkan dengan udara kompresor.
- Jika pegas korosi, kaku dan lemah harus diganti.
- Jika torak korosi atau pecah harus diganti



- Lumasi seal – seal dengan vet sealikon atau Glikol (pada tanda panah)
- Jangan dengan vet biasa (Seal – seal mengembang)
- Memasang torak harus tegak lurus
- Agar seal tidak rusak, bantulah dengan kawat pengepas atau bos pengepas

c. Prosedur bleeding sistem rem secara manual.

Catatan :

Prosedur ini tidak berlaku untuk sistem rem ABS.

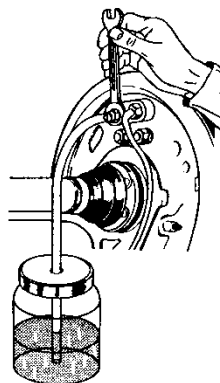
- Gunakan alat angkat yang tepat untuk menaikkan kendaraan

PERHATIAN :

Saat mengangkat kendaraan, selalu menggunakan alat angkat yang tepat dan perhatikan semua tindakan keselamatan.

Pastikan bahwa semua baut bleeding pada posisi bebas dan bersih.

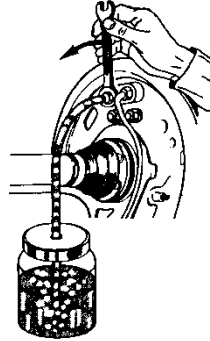
- Persiapan bleeding.



Tambahkan minyak rem baru untuk stoples kaca bening sampai setengah.

Sambungkan salah satu ujung selang transparan ke baut bleeding. Pastikan ujung lain dari selang hang dalam tabung minyak rem .

- Proses bleeding.



Mintalah asisten untuk menekan pedal rem perlahan beberapa kali dan tahan. Sementara pedall ditekan buka baut bleeding sekitar satu - setengah putaran, amatii cairan yang mengalir ke dalam botol.

Jika tidak ada lagi gelembung udara dalam cairan rem yang keluar, tutuplah baut bleeding.

4. Tugas.

Buatlah laporan kegiatan, yang berisi tentang prosedur pemeliharaan sistem rem pad kendaraan ringan, mintalah petunjuk pada guru/instruktur jika menemui kesulitan.

5.2 Materi Sistem Kemudi.

5.2.1 Pendahuluan.

5.2.1.1 *Deskripsi.*

Materi ini membahas tentang sistem kemudi kendaraan ringan, setelah mempelajari materi ini siswa diharapkan dapat memahami :

1. Identifikasi Sistem Kemudi dan Komponennya.
2. Pemeliharaan Sistem Kemudi dan Komponennya Sesuai SOP.
3. Perbaikan Sistem kemudi dan Komponennya.
4. Overhaul Sistem kemudi.

5.2.1.2 *Prasarat.*

Sebelum memulai materi ini, siswa pada bidang keahlian mekanik otomotif harus sudah memahami materi-materi antara lain :

23. Peralatan bengkel otomotif.
24. Peralatan kerja bangku.
25. Power tools dan penerapannya.
26. Mengebor dan membuat ulir.
27. Workshop equipment dan aplikasinya.
28. special service tools dan penerapannya.
29. Satuan metric dan british.
30. Jenis, spesifikasi dan fungsi alat ukur mekanik.
31. Penggunaan alat – alat ukur mekanik.
32. Satuan alat ukur listrik dan elektronik.
33. Jenis, spesifikasi dan fungsi alat ukur elektrik dan elektronik.
34. Penggunaan alat – alat ukur elektrik dan elektronik.
35. Satuan dan besaran pneumatic.
36. Jenis, spesifikasi dan fungsi alat ukur pneumatik.
37. Penggunaan alat – alat ukur pneumatic.
38. Sistem pemeliharaan alat ukur.
39. Undang-undang K3 dan turunannya.
40. Potensi bahaya pada lingkungan kerja.
41. Prosedur dan perlengkapan PPPK.
42. Potensi kontaminasi pada bahan bakar; olie dan bodi kendaraan.
43. Kebersihan dan kerapian bengkel.

44. Peralatan ,klasifikasi kebakaran dan prosedur pemadaman.

5.2.1.3 Petunjuk Penggunaan Materi.

Untuk mempermudah di dalam mempelajari materi ini, maka siswa diharapkan membaca petunjuk penggunaan materi ini, baik yang bersifat umum maupun yang bersifat khusus, seperti yang tersebut di bawah ini:

6. Sebelum mempelajari materi ini, diwajibkan mempelajari materi-materi prasyarat. Sebab untuk mencapai keberhasilan di dalam mempelajari materi ini diperlukan kompetensi di bidang yang terkait dengan kegiatan materi ini. Jika belum menguasai materi prasyarat, maka akan terjadi kondisi yang diistilahkan sebagai beban berkelanjutan dan kondisi ini akan menghambat proses pembelajaran materi ini.
7. Untuk membantu kelancaran proses belajar siswa dapat berhubungan dengan guru / instruktur.
8. Pelajarilah materi ini dengan baik terhadap sajian konsep yang diberikan pada setiap kegiatan belajar.
9. Jawab semua pertanyaan yang diberikan pada setiap kegiatan belajar dan jawaban anda harap ditulis pada tempat yang disediakan dalam materi ini.
10. Kerjakan tugas-tugas yang ada pada materi ini, cermat, konsultasikan dengan guru atau instruktur.

5.2.1.4 Tujuan Akhir.

Melalui proses pembelajaran diharapkan siswa dapat memahami :

4. Fungsi, prinsip dasar, konstruksi, komponen dan sistem operasi kemudi kendaraan ringan.
5. Prosedur pemeriksaan komponen-komponen sistem kemudi kendaraan ringan.
6. Prosedur pemeliharaan sistem kemudi kendaraan ringan.

5.2.1.5 Kompetensi.

Mata Pelajaran : Pemeliharaan Sasis dan Pemindah Tenaga.

Kelas : XI

- Alokasi waktu : 47 jam pelajaran.
- Kompetensi dasar : 3. Memahami Sistem Kemudi.
4. Memelihara Sistem Kemudi.
5. Identifikasi sistem kemudi dan komponennya
- Materi pokok : 6. Pemeliharaan sistem kemudi dan komponennya sesuai SOP.
7. Perbaiki sistem kemudi dan komponennya.
8. Overhaul sistem kemudi.

5.2.1.6 *Cek Kemampuan Awal.*

Sebelum mempelajari materi ini uji kemampuan yang telah dimiliki siswa dengan jujur dan dapat dipertanggung jawabkan dengan pertanyaan sekitar ruang lingkup sebagai berikut :

1. Identifikasi sistem kemudi dan komponennya.
2. Pemeliharaan sistem kemudi dan komponennya sesuai SOP.
3. Perbaiki sistem kemudi dan komponennya.
4. Overhaul sistem kemudi.

5.3 II. Pelajaran.

5.3.1 Deskripsi.

Judul materi ini adalah pemeliharaan sistem kemudi dan komponen-komponennya, di dalamnya akan dibahas mengenai :

1. Identifikasi sistem kemudi.
 - a. Komponen sistem kemudi
 - Steering wheels (roda kemudi).
 - Kolom dan poros kemudi.
 - Roda gigi kemudi.
 - Komponen sambungan kemudi.
 - b. Kinematika kemudi.
 - Lengan kemudi paralel.
 - Teori Ackermann.
 - Sistem kemudi. king pin.

c. Power steering system.

- Pendahuluan.
- Prinsip power steering.
- Komponen power steering.
- Cara kerja power steering (control valve).

2. Pemeriksaan kondisi sistem / komponen kemudi (power steering).

3. Perbaikan berbagai jenis sistem kemudi.

5.3.2 Kegiatan belajar.

5.3.3 **Kegiatan belajar I. Identifikasi Sistem Kemudi.**

5.3.3.1.1 Tujuan pembelajaran.

Setelah belajar materi kegiatan belajar I ini siswa diharapkan mampu memahami :

Komponen sistem kemudi dan sudut belok.

5.3.3.1.2 Uraian materi :

A. Pendahuluan

Komponen sistem kemudi adalah sumber umum dari keluhan pengemudi. Pemakaian ban hampir sepenuhnya tergantung pada kondisi dan penyetulan komponen kemudi. Sistem kemudi adalah sekelompok bagian yang mengirimkan gerakan roda kemudi ke roda depan, dan kadang-kadang bagian roda belakang,. Tujuan utama dari sistem kemudi adalah untuk memungkinkan pengemudi untuk mengarahkan kendaraan. Ketika kendaraan sedang berjalan lurus ke depan, sistem kemudi harus menjaga kestabilan kendaraan tanpa memerlukan sopir untuk melakukan koreksi .

Sistem kemudi juga harus memungkinkan pengemudi untuk merasakan kondisi jalan (umpan balik melalui roda kemudi tentang kondisi permukaan jalan). Sistem kemudi harus membantu mempertahankan kontak ban ke jalan yang baik. Sistem kemudi harus menjaga sudut yang tepat antara ban baik selama berbelok dan lurus ke depan. Pengemudi harus mampu mengubah kendaraan dengan sedikit usaha.

B. Komponen sistem kemudi.

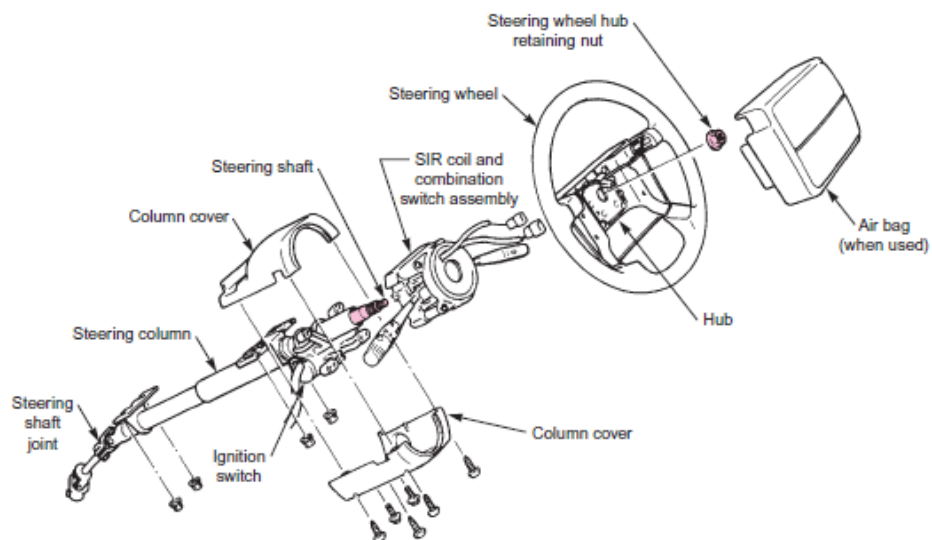
Semua sistem kemudi terdiri beberapa bagian umum. Setiap sistem kemudi, apapun jenisnya, pasti memiliki roda kemudi, poros kemudi dan kolom, sambungan fleksibel, sambungan universal, lengan kemudi, dan soket bola.

1. Steering wheels (roda kemudi).

Roda kemudi sudah akrab di telinga kita. Roda kemudi model lama (tua) terbuat dari plastik keras, diameter lebih besar, dan relatif tipis bila dibandingkan dengan roda kemudi modern.

Kemudi modern umumnya empuk. Kebanyakan roda kemudi memiliki dua atau tiga jari-jari atau bagian pusat besar yang menghubungkan bagian roda kemudi ke hub. Untuk mencegah selip, hub roda kemudi memiliki kurva internal, yang cocok dengan splines eksternal pada poros kemudi. Beberapa poros dan roda kemudi memiliki master spline, yang lebih besar dari yang lain.

Master spline mencegah pemasangan roda di posisi yang salah. Sebuah mur besar memegang hub ke poros kemudi.



Gambar 114. Komponen dasar sistem kemudi

a. Ukuran roda kemudi.

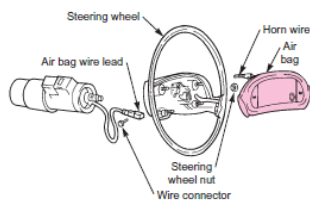
Ukuran roda kemudi memiliki efek pada usaha yang dikeluarkan oleh sopir untuk membelokkan kendaraan. Semakin besar roda kemudi, semakin sedikit upaya yang diperlukan untuk mengubahnya. Hal ini karena momen yang diberikan oleh roda kemudi lebih besar.

b. Kelengkapan roda kemudi.

Roda kemudi terdapat komponen lain, yang dibahas di bawah. Meskipun tidak terkait langsung dengan sistem kemudi, bagian-bagian ini mungkin memerlukan pelepasan saat roda kemudi di lepas.

- Saklar klakson.

Saklar klakson selalu dipasang di roda kemudi. Ketika terjadi keadaan darurat, tangan pengemudi sudah di roda kemudi, dan gerakan sedikit yang diperlukan untuk mencapai dan menekan tombol klakson. Beberapa saklar klakson mudah dipencet, sementara yang lain dibuat ke dalam roda kemudi dan dioperasikan



Sebuah saklar klakson memiliki kontak listrik yang menghubungkan komponen kemudi yang berputar ke seluruh sistem kelistrikan kendaraan. Kuningan stasioner atau cincin tembaga di kolom kemudi sentuhan geser.

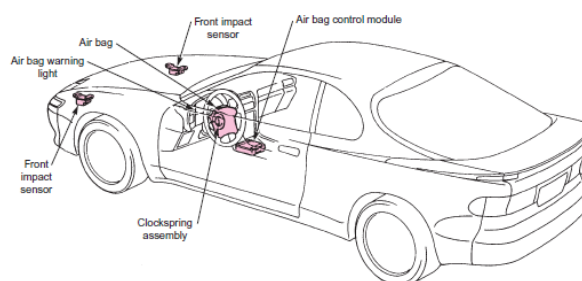
Gambar 115. Kelengkapan pada rods kemudi

dengan menekan atau menekan penutup vinyl atas roda atau jari-jari.

– Air Bag.

Pada sebagian besar kendaraan model baru, pusat roda kemudi terpasang kantung udara (air bag). Kantung udara adalah istilah umum yang diberikan ke perangkat yang mengembang untuk melindungi pengemudi dan penumpang ketika terjadi tabrakan .

Kantung udara mengembang dengan cepat (dalam 1/ 10 detik) jika kendaraan terlibat dalam tabrakan . Selain pada roda kemudi kantong udara dipasang didashboard. Beberapa kendaraan modern dilengkapi dengan kantong udara samping , yang akan mengembang jika kendaraan dipukul dari samping .



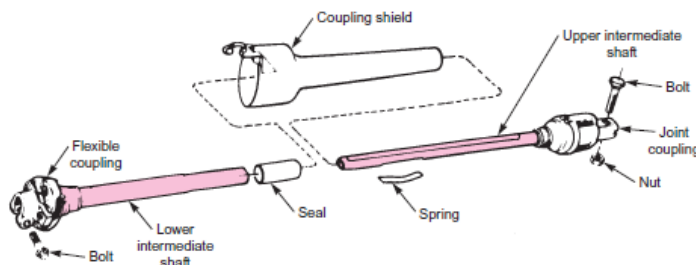
Gambar 116. Air bag system.

2. Kolom dan poros kemudi.

Poros kemudi dipasang pada kolom kemudi. Bantalan umumnya digunakan untuk menahan posisi poros. Poros dan kolom biasanya merupakan satu unit. Namun, masing-masing bagian sering diganti tanpa melepas poros atau kolom. Pada bagian ini, kita akan membahas bagian-bagian individu yang membentuk kolom kemudi dan poros.

- Desain poros.

Poros kemudi modern terbuat dari dua bagian batang baja. Satu bagian adalah ubangberl dan yang lain adalah padat. Bagian padat dapat masuk ke bagian yang berongga.



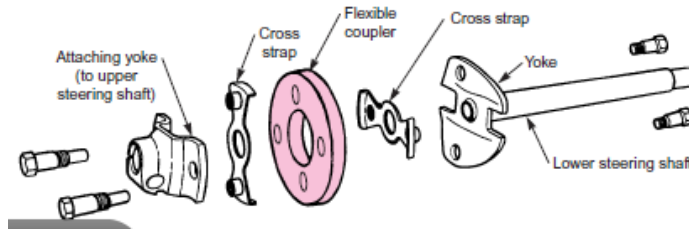
Gambar 117. Two-piece steering shaft assembly.

Desain ini memungkinkan poros kemudi runtuh ketika kendaraan dalam tabrakan. Untuk alasan ini disebut poros dilipat. Shaft dilipat sering disebut sebagai poros telescoping, karena panjang poros berkurang. Bagian poros sliding ke yang lain dengan cara yang sama teleskop portabel runtuh. Selama mengemudi normal, dua bagian dari poros kemudi yang diadakan di posisi dengan pin geser. Pin geser sengaja dibuat dari bahan yang relatif lemah, biasanya plastik. Tujuan mereka adalah untuk mudah patah ketika tekanan yang cukup menerpanya, mencegah cedera pada pengemudi.

- Sambungan fleksibel.

Sebuah sambungan kemudi fleksibel dipasang di bagian bawah batang kemudi, sebelum perangkat kemudi. Sambungan ini memungkinkan untuk sedikit variasi dalam keselarasan antara poros dan roda gigi kemudi. Hal ini juga menyerap getaran. Disk sambungan biasanya karet fleksibel. Batang kemudi berisi yoke yang terhubung ke disk di dua titik berlawanan satu sama lain (180 °). Yoke lain terhubung ke disk pada 90 ° dari poros sambungan. Yoke ini menempel pada poros potongan yang mengarah ke perangkat kemudi, atau mungkin melekat pada poros kemudi. Disk karet menyerap

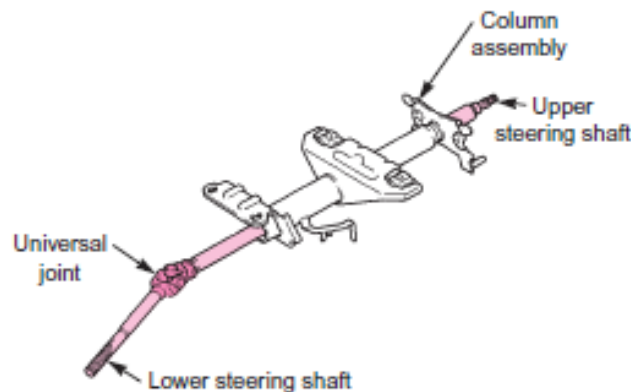
getaran kecil dari bagian lain dari sistem kemudi. Yoke dirancang untuk menyediakan sambungan fleksibel.



Gambar 118. Flexible rubber steering coupler.

- Sambungan universal.

Pada banyak mobil baru, tidak ada cukup jarak yang memungkinkan poros kemudi untuk membuat sambungan langsung dengan perangkat kemudi. Oleh karena itu, poros atas dan bawah harus diimbangi melalui penggunaan sambungan universal. Sambungan universal memungkinkan poros untuk membentuk sudut.



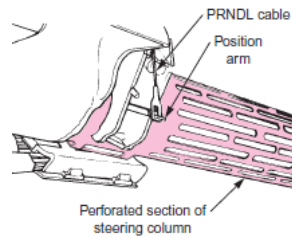
Gambar 119. Steering shaft assembly uses a universal joint.

- Desain Column.

Poros kemudi menghubungkan roda kemudi ke gigi kemudi dan didukung dalam tabung luar (Column). Bantalan poros berupa bantalan bola atau rol yang dipasang di bagian atas dan bawah kolom kemudi. Kolom kemudi melekat pada bagian bawah dashboard, biasanya melalui mur dan baut. Pada beberapa kendaraan, bagian bawah kolom melekat pada pelapis peredam panas. Kolom kemudi harus memenuhi persyaratan sebagai berikut :

1. Memastikan kekakuan (pendukung) untuk poros kemudi.
2. Memastikan gerakan kemudi halus.

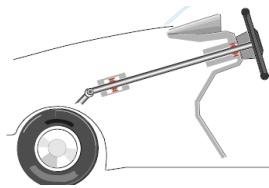
3. Meredam kebisingan.
4. Mencegah mengurangi cedera pada sopir jika terjadi kecelakaan.
5. Memiliki kerugian gesekan rendah.
6. Memastikan kendaraan aman dari pencurian.



Kolom kemudi dapat terlipat bagian bawah kolom kemudi berlubang dan jaring. Jika pengemudi terbentur roda kemudi saat kecelakaan, daerah berlubang akan terlipat, sehingga kolom memendek.

Gambar 120. Steering column tube.

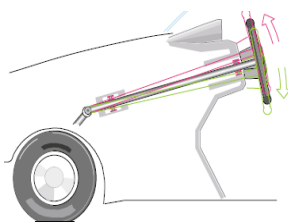
- a. Rigid steering column.



Merupakan Desain klasik dimana kolom kemudi yang kaku. Poros kemudi merupakan poros kaku yang biasanya satu kesatuan.

Gambar 121. Rigid steering column.

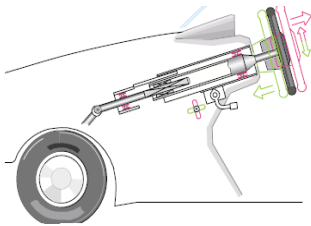
- b. Steering column dengan angular adjustment.



Desain dengan sudut kemiringan kemudi dapat disesuaikan.

Gambar 122. Steering column dengan angular adjustment.

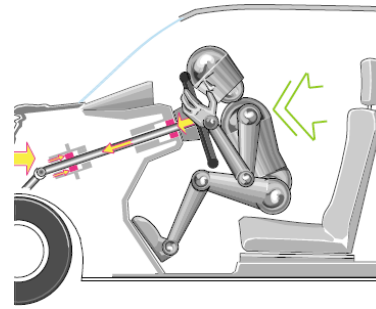
- c. Steering column dengan adjustable height.



Gambar 123. Steering column dengan adjustable height.

Kolom kemudi yang dilengkapi dengan teleskop penyetelan ketinggian . Posisi roda kemudi dengan sopir dapat diubah dalam arah aksial.

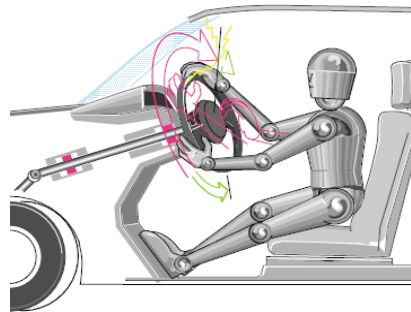
- d. Steering dengan Combined adjustment mechanism.
Kolom kemudi yang dilengkapi dengan penyetelan dan penyetelan ketinggian keduanya merupakan solusi kompromi. Posisi yang paling menguntungkan dari roda kemudi sehubungan dengan postu tubuh sopir. Dengan demikian dapat dicapai solusi kompromi melalui kombinasi dari penyetelan sudut dan ketinggian.
- e. Pengujian sistem keamanan coloumn steering.
 1. Body impact test.
 - a. Peraturan spesifikasi kerkaitan dengan body impact adalah :
 - Jarak maksimum dari ujung atas kolom kemudi ke dalam ruang penumpang.
 - Daya benturan pada roda kemudi.
 - b. Kondisi pengujian :
 - Pergeseran sejauh 127 mm dengan benturan frontal pada kecepatan 48,3 km / jam.
 - Daya bentur maksimum 11000 N, pada pada kecepatan 24,1 km / jam.
 - c. Dampak gaya 11000 N dibatasi oleh :
 - Desain poros kemudi (misalnya tabung bergelombang).
 - Penggunaan elemen pegas atau peredam energi yang sama.
 - Bantalan poros kemudi harus dirancang sedemikian rupa sehingga dapat menyerap benturan yang terjadi di bawah kondisi pengujian tertentu.



Gambar 124. Body impact test.

2. Anti-theft test.

Batas keamanan kunci kemudi. Sebuah torsi hingga 240 Nm diterapkan pada roda kemudi. Torsi ini menghasilkan kekuatan radial yang tinggi pada pin. Dan bantalan di ujung kemudi karena yang mengalami beban tinggi. Bantalan harus memiliki faktor keamanan terhadap beban statis yang tinggi.



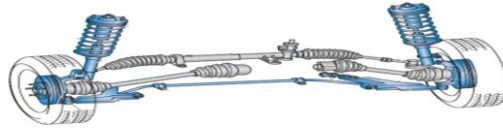
Gambar 125. Anti-theft test.

3. Roda gigi kemudi.

a. Tipe Rak and pinion.

d. Kontruksi

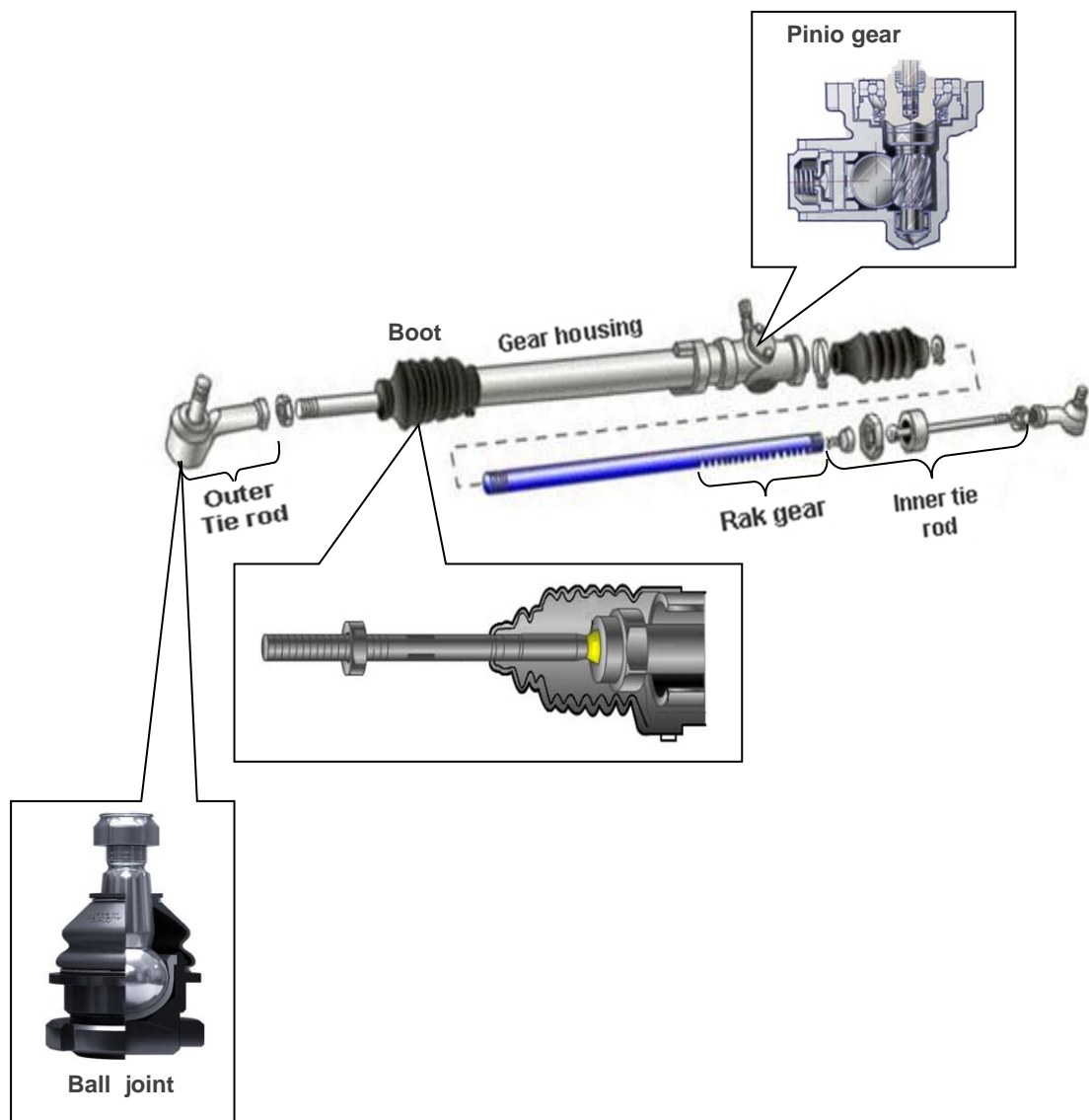
Rumah gigi kemudi rack-and-pinion biasanya merupakan aluminium cor, yang pasangkan pada bodi kendaraan atau frame dengan dua buah baut U, ada juga dengan baut dan mur terikat pada frame kendaraan. Unit gigi pinion terbuat dari baja yang dikeraskan ditumpu oleh bantalan di bagian atas dan bawah. Rak juga terbuat dari baja keras dan bergerak di bantalan slide. Seal menjaga pelumas roda gigi kemudi dari bocor keluar dari unit rack-and-pinion.



Gambar 126. Unit rak and pinion.

Sambungan Rack-and-pinion menghubungkan ke steering knuckle. Rack-and-pinion linkage , terdiri dari outer tie rod dan inner tie rod. Salah satu ujung inner tie rod berulir dan terhubung ke ujung rak. Inner tie rod dilindungi oleh karet fleksibel (boot).

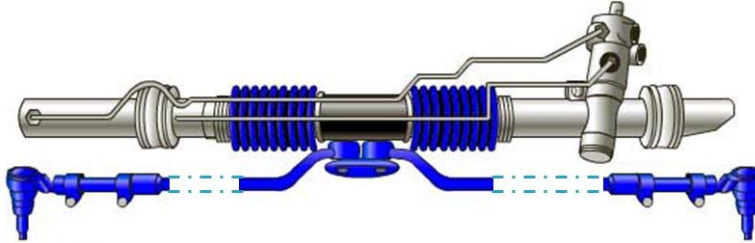
e. Komponen.



Gambar 127. Komponen unit rak and pinion.

f. Tipe –tipe sitem kemudi rak and pinion.

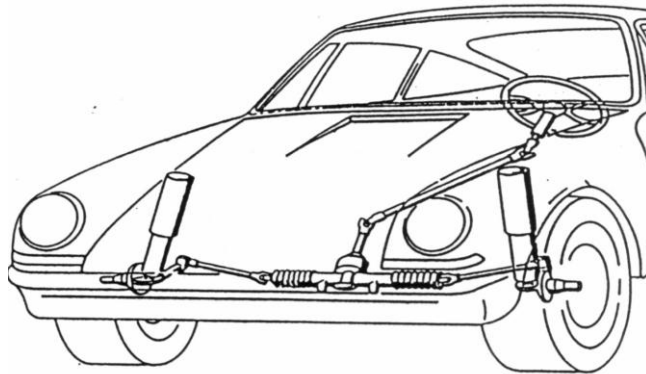
1. Pinion dipinggir tie rod ditengah.



Gambar 128. Tipe pinion dipinggir inner tie rod ditengah.

Konstruksi dari tipe ini adalah posisi dari pinion gear berada dipinggir rak, dan inner tie rod terpasang ditengah batang rak. Keuntungan dari tipe ini adalah perubahan sudut kemiringan (sudut camber) roda depan kecil jika terjadi pemegasan suspense, hal itu dikarenakan inner tie rod relative panjang. Namun demikian dlam hal penyetelan panjang inner tie rod relative sulit dikarenakan letaknya yang terjepit bodi kendaraan.

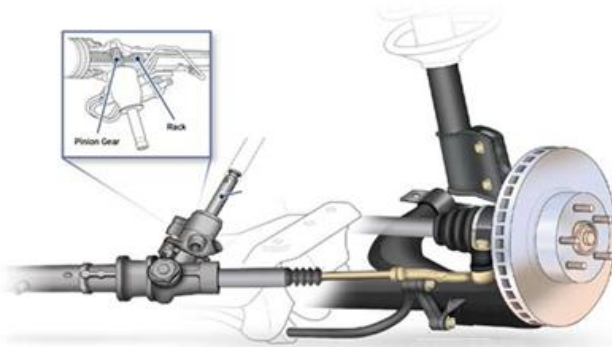
2. Pinion ditengah inner tie rod dipinggir.



Gambar 129. Tipe pinion ditengah inner tie rod dipinggir.

Konstruksi ini mempunyai keuntungan batang kemudi tidak satu garis lurus, sehingga lebih aman jika terjadi tabrakan dari arah depan. Benturan tidak diteruskan secara langsung ke roda kemudi.kerugiannya adalah kontruksi membutuhkan lebih banyak tempat, sehingga kurang efisien tempat.

3. Pinion dipinggir inner tie rod dipinggir.



Gambar 130. Tipe pinion dipinggir inner tie rod dipinggir.

Konstruksi ini lebih efisien dan kompak, banyak dipakai pada kendaraan modern saat ini.

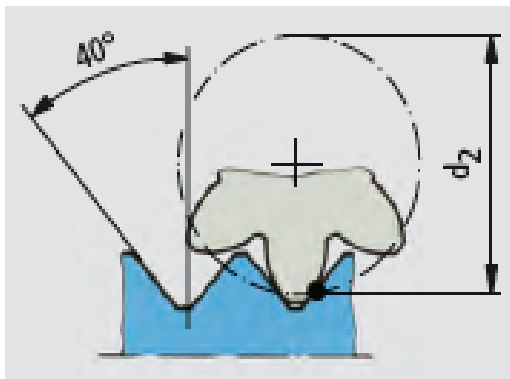
g. Perbandingan bervariasi.

Ukuran dan jumlah gigi pinion akan menentukan rasio (perbandingan gigi) kemudi rack-and-pinion. Sebuah gigi pinion yang besar dengan jumlah gigi yang banyak akan dapat membelokkan roda dengan cepat tetapi akan memerlukan usaha (tenaga) yang besar untuk menggerakkan roda kemudi. Demikian sebaliknya sebuah gigi pinion yang kecil dengan jumlah gigi yang sedikit akan membelokkan dengan mudah (ringan), tetapi membutuhkan banyak putaran dari roda kemudi.

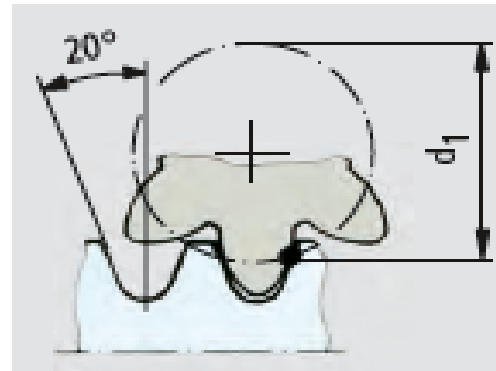
Selain perbandingan gigi kemudi konstan (tetap), sistem kemudi rak dan pinion juga dikonstruksi dengan perbandingan gigi bervariasi (variabel rasio). Gigi rak memiliki bentuk dan sudut yang bervariasi. Tujuan dari perbandingan bervariasi ini yaitu :

Pada saat kendaraan berjalan lurus ke depan (biasanya kecepatan kendaraan relative tinggi), pengemudi dapat memastikan bahwa sistem kemudi cepat merespon gerakan roda kemudi.

Di sisi lain, pada saat kendaraan dibelokkan ke kanan atau ke kiri (biasanya kecepatan kendaraan rendah) tenaga untuk menggerakkan roda kemudi relatif ringan (karena beban sistem kemudi lebih besar pada saat kecepatan kendaraan rendah). Perbandingan bervariasi ini terdapat pada sistem kemudi tanpa perangkat bantuan tenaga kemudi (power steering).



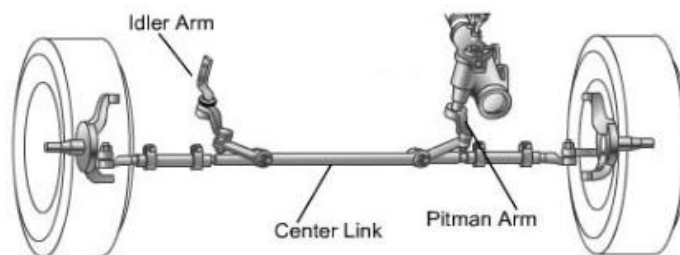
Gambar 131. Posisi pinion ditengah (pada saat jalan lurus)



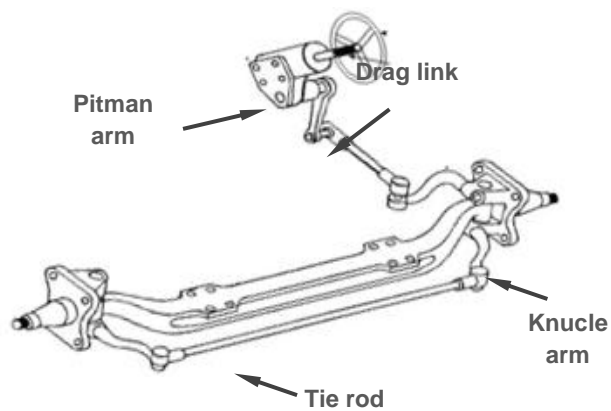
Gambar 132. Posisi pinon dipinggir (pada saat belok)

b. Tipe gear box.

Ada beberapa model pada steering gear box, dari semua model semuanya memerlukan linkage (sambungan –sambungan kemudi) seperti terlihat pada gambar dibawah ini.



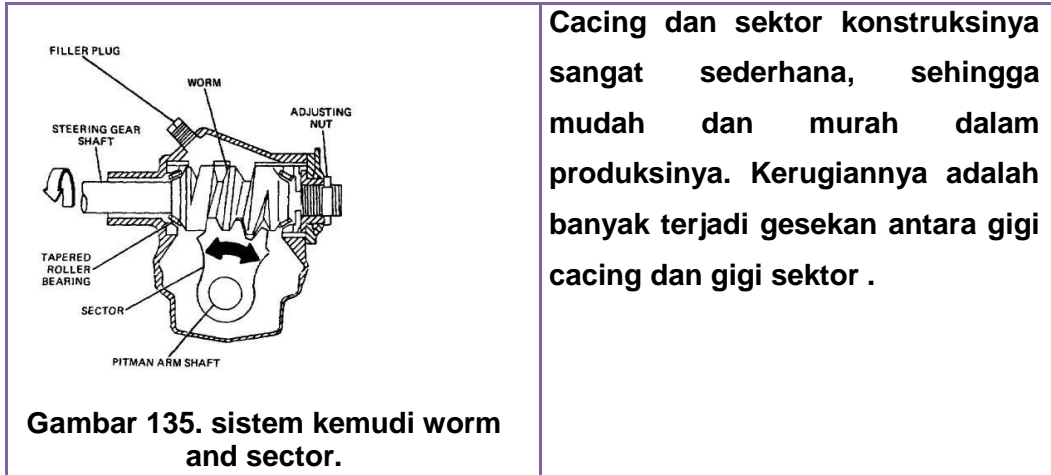
Gambar 133. Sistem kemudi tipe gear box suspence indipenden.



Gambar 134. Sistem kemudi tipe gear box suspensi rigid.

Ada beberapa jenis sistem kemudi tipe gear box antara lain :

1. Worm and sector.



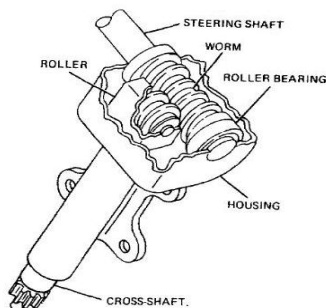
Cacing dan sektor konstruksinya sangat sederhana, sehingga mudah dan murah dalam produksinya. Kerugiannya adalah banyak terjadi gesekan antara gigi cacing dan gigi sektor .

Sistem kemudi jenis Worm-and-rol bisa dijumpai pada beberapa kendaraan Jeep dan mobil-mobil Eropa tua.

Cara kerjanya sebagai berikut :

Gigi cacing kita putar akan menyebabkan gigi sektor bergerak. Poros input terpasang pada pada kolom kemudi yang disebut poros cacing. Karena gigi cacing berhubungan dengan gigi sektor. Bagian luar ujung poros sektor memiliki spline yang meruncing merupakan dudukan dari lengan Pitman. Jika roda kemudi berputar maka gigi cacing akan menyebabkan -poros sektor bergerak, dan mentransfer gerakan melalui lengan Pitman ke linkage (sambuangan) kemudi.

2. Worm and roll.

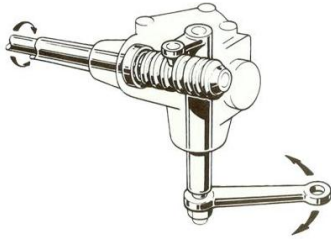


Gambar 136. sistem kemudi worm and roll.

Seperti halnya worm and sector, worm and roll banyak dijumpai pada mobil-mobil tua, konstruksinya sama seperti worm and sector. Bedanya adalah gigi sector diganti dengan roll, dengan maksud untuk mengurangi gesekan.

Cara kerjanya sama seperti model worm and sector.

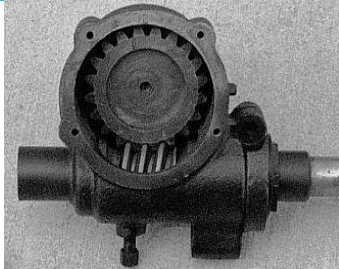
3. Worn and pin (peg).



Gambar 137 sistem kemudi worm and pin.

Konstruksi dan cara kerjanya sama seperti worm and sector dan worm and roll, yang menjadi pembeda adalah bentuk sector atau rol diganti dengan bentuk pin.

4. Worm and worm wheel.

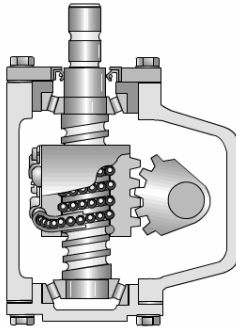


Gambar 138. sistem kemudi worm and worm wheel.

Konstruksi dan cara kerjanya sama seperti worm and sector dan worm and roll, worm and pin, yang menjadi pembeda adalah

bentuk sector atau rol atau pin diganti dengan bentuk roda gigi. Konstruksi dan cara kerjanya sama seperti worm and sector dan worm and roll, worm and

5.

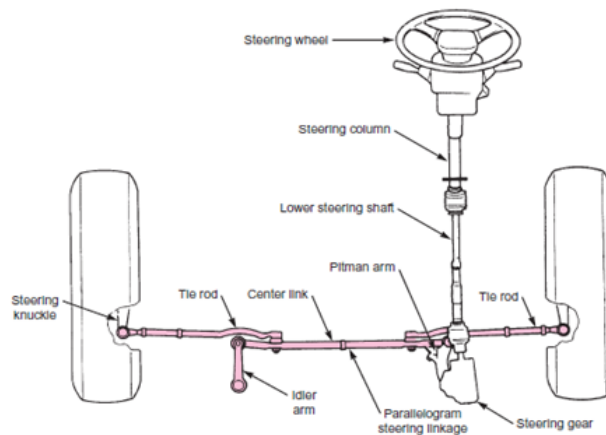


Gambar 139. sistem kemudi Re-Sirculating ball.

Mekanisme kemudi bola bersirkulasi merupakan versi perbaikan dari berbagai bentuk sistem kemudi worm / cacing. Bola yang terdapat di dalam mur (nut) berfungsi untuk mengurangi gesekan.

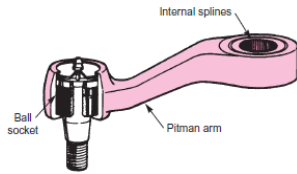
Model kemudi ini dilengkapi penyetel untuk menyetel clearance yang tepat antara mur kemudi dengan gigi sektor. Cara kerja dari model ini sama dengan model-model sebelumnya.

4. Komponen sambungan kemudi.



Gambar 140. Komponen sambungan kemudi.

a. Pitman Arms.

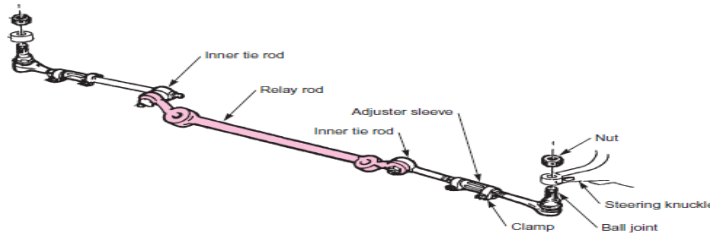


Lengan pitman terpasang pada gigi sektor, poros gigi sektor kadang-kadang disebut poros Pitman.

Gambar 141. Lengan pitman.

Fungsinya mengubah gerakan memutar pada gigi sektor menjadi gerakan bolak-balik (linear) dan diteruskan ke linkage kemudi.

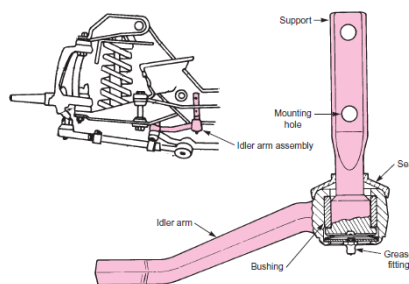
b. Relay Rods.



Gambar 142. Letak relay rod.

Relay rod digunakan untuk meneruskan gerakan kemudi dari lengan pitman ke tie rod pada setiap sisi kendaraan. Relay rod memiliki sambungan bola (ball joint) dipasang secara permanen, Beberapa kendaraan memiliki bagian tambahan linkage disebut batang penghubung. Batang yang menghubungkan menempel batang relay untuk lengan pitman.

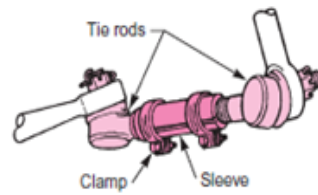
c. Idler Arms.



Gambar 143. Posisi idler arms.

Jika sambungan kemudi tidak didukung pada sisi lain pada lengan Pitman, sambungan (linkage) akan jatuh. itu, lengan idler dipasang pada frame berseberangan dengan lengan Pitman. Ujung lengan idler melekat pada relay rod melalui sambungan bola (ball joint).

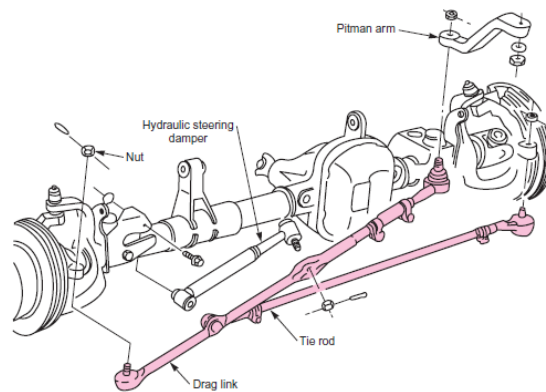
d. Tie Rods.



Gambar 144. Contoh tie-rod.

Sebuah tie rod terpasang pada setiap akhir relay rod. Tie rod terdiri dari tie rod dalam dan luar yang biasanya dilengkapi dengan penyetel tie rod.

e. Hydraulic Damper.

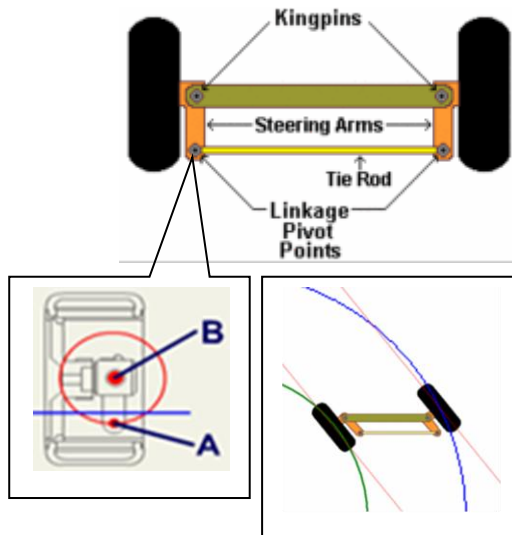


Gambar 145. Posisi hydraulic damper.

Beberapa kendaraan memiliki peredam hidrolis dipasang di antara relay rod dan rangka. Damper hidrolis menyerupai shock absorber, yang berfungsi untuk menyerap guncangan akibat kondisi jalan. Sebuah piston hidrolis di dalam damper memungkinkan cairan hidrolis untuk menyerap energi dari guncangan jalan sehingga guncangan tersebut tidak mencapai roda kemudi.

C. Kinematika kemudi.

1. Lengan kemudi paralel.



Gambar 146. Sistem kemudi lengan paralel.

Sistem kemudi lengan paralel pada gambar disamping tampak lengan knuckle lurus dan sejajar dengan sisi kendaraan. Ketika roda lurus ke depan pivot lengan kemudi (A) secara vertikal sejajar dengan pivot king pin (B). yang akan menghasilkan sudut belok yang sama antara roda kiri dan kanan. Jika kedua roda menggelinding maka, roda akan menggosok jalan (efektif geser samping) dan mengurangi efektivitas kemudi .

2. Teori Ackermann.

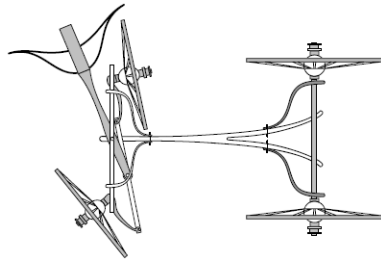
a. Sejarah.



Gambar 147. Radius belok

Ackermann steering geometry adalah pengaturan geometris lengan-lengan kemudi mobil yang dirancang untuk memecahkan masalah gesekan pada roda dengan jalan pada saat melintasi radius belok yang berbeda.

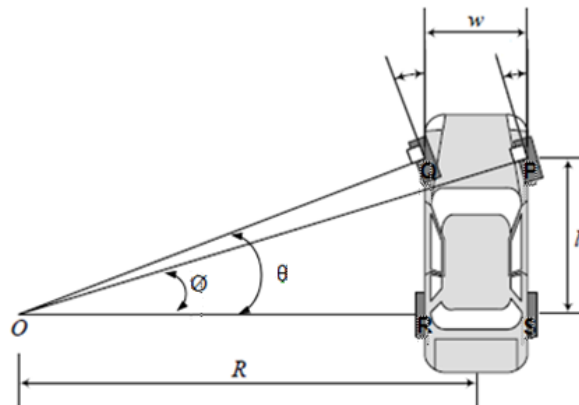
Hal ini ditemukan oleh George Lankensperger di Munich pada tahun 1817, kemudian dipatenkan oleh agennya di Inggris, Rudolph Ackermann (1764 - 1834) pada tahun 1818 untuk kereta yang ditarik kuda . Erasmus Darwin mungkin memiliki klaim sebelumnya sebagai penemu pada tahun 1758.



Sistem kemudi kereta roda empat yang pertama kali diperkenalkan pada tahun 1816 oleh George Langensperger di Munich, Jerman.

Gambar 148. Kereta pertama dengan prinsip ackerman

b. Mekanisme ackerman.



Gambar 149. Mekanisme ankerman.

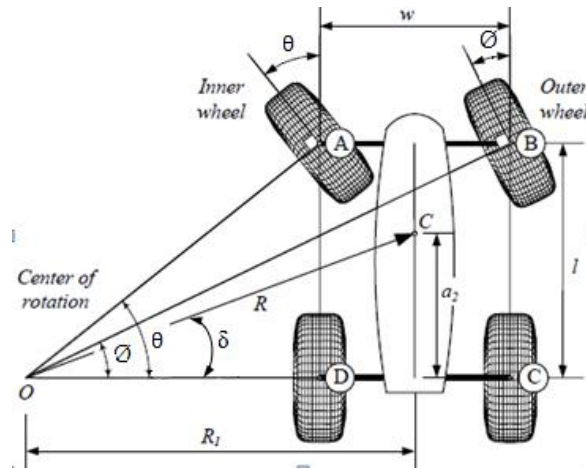
- a. ϕ dan θ : sudut yang dibentuk perpanjangan sumbu roda depan bagian dalam dan luar lintasan belok dengan sumbu roda belakang.
- b. W : jarak pivot roda depan kiri dan kanan disebut track.
- c. L : jarak sumbu roda depan dan belakang disebut wheel base.

Maka :

$$\cos \phi = \frac{OS}{PS}$$

$$\cos \theta = \frac{OR}{QR}$$

$$\cos \phi - \cos \theta = \frac{OS}{L} - \frac{OR}{L} = \frac{OS - OR}{L} = \frac{W}{L}$$



Gambar 150. Prinsip ankerman

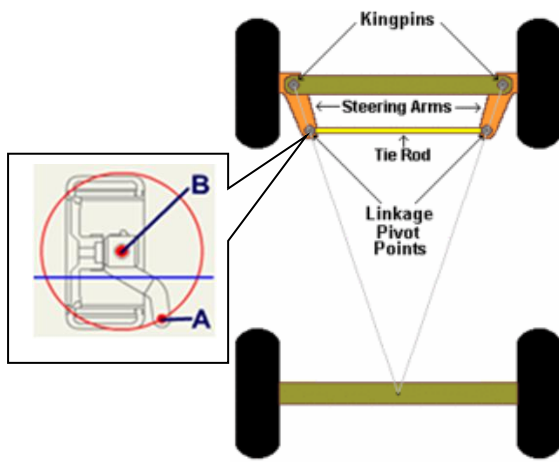
R adalah jari-jari (jarak antara titik tengah massa kendaraan dengan titik pusat radius

$$R = \sqrt{a_2^2 + l^2 \cos^2 \delta}$$

dimana δ adalah rata-rata sudut belok roda kiri dan roda kanan.

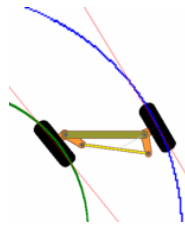
$$\cos \delta = \frac{\cos \theta + \cos \Theta}{2}$$

c. Sudut-sudut lengan kemudi ankerman.



Gambar 151. Sudut kemudi ankerman.

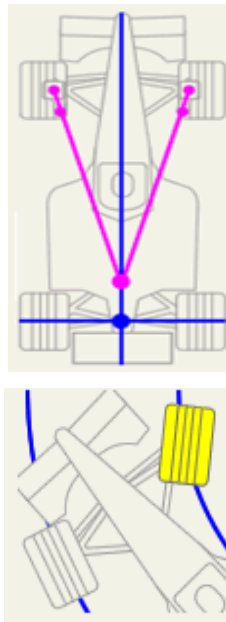
Sistem kemudi ankerman pada gambar disamping tampak ketika roda lurus kedepan lengan kemudi pivot (A) miring ke dalam, tidak sejajar vertikal. Karena itu, akan menyebabkan pivot point memindahkan jarak yang lebih besar dalam arah maju, hal ini menciptakan sudut belok roda tidak sama antara roda kiri dan kanan.



Gambar 152. Lengan kemudi ankerman

Poin penting yang perlu diperhatikan adalah bahwa sudut belok yang tidak sama adalah eksponensial, yaitu, semakin Anda memutar roda kemudi semakin besar perbedaan sudut antara roda kiri dan roda kanan.

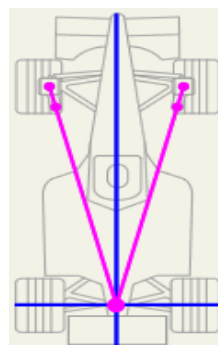
- Sudut ackerman (-) / Toe Out On Turn In.



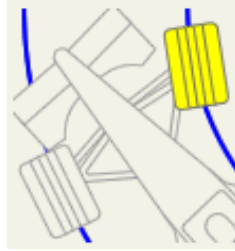
Gambar 153. Sudut ankerman (-)

Sudut ackerman (-) membentuk titik pertemuan sudut kemiringan pivot lengan kemudi terletak di depan dari garis tengah poros roda belakang. Geometri kemudi ini mencapai ketimpangan sudut yang lebih besar dari roda saat belok, yang mengakibatkan roda sebelah dalam mencoba untuk mengikuti lingkaran diameter lebih kecil dari yang sebenarnya. Efek ini menghasilkan Toe Out pada roda sebelah dalam saat belok.

- Sudut ackerman netral / Toe Nol On Turn In.



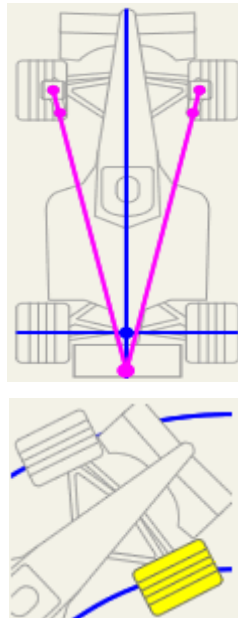
Sudut ackerman netral didefinisikan oleh kemiringan lengan kemudi yaitu garis yang ditarik antara kedua king pin dan lengan pivot kemudi berpotongan dengan garis tengah poros roda belakang.



Gambar 154. Sudut ankerman netral.

Hal ini memberikan steering geometry yang benar, tidak ada perubahan sudut Toe pada roda sebelah dalam dan sejajar dengan lintasan belok.

- Sudut ackerman (+)/ Toe In On Turn In.

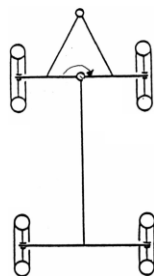


Gambar 155. Sudut ankerman(+).

Sudut ackerman (+) membentuk titik pertemuan sudut kemiringan pivot lengan kemudi terletak di belakang garis tengah poros roda belakang.

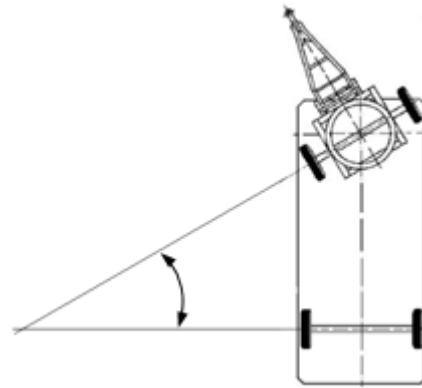
Geometri kemudi ini mencapai jumlah penurunan ketimpangan sudut roda saat belok, yang mengakibatkan roda sebelah dalam mengikuti lingkaran berdiameter lebih besar dari yang sebenarnya, dan menghasilkan Toe In pada roda sebelah dalam saat belok.

3. Sistem kemudi king pin.



Gambar 156. Sistem kemudi king pin.

- Lengan kemudi menggerakkan aksel (poros roda), berputar pada titik pusat (king pin).



Sudut belok roda kiri dan roda kanan sama. Titik pusat radius belok sama, sehingga semua roda melintasi lintasan yang semestinya, tidak terjadi gesekan antar roda dengan jalan.

Gambar 157. Sudut belok sistem kemudi king pin.

D. Power steering sistem.

a. Pendahuluan.

Adalah peralatan tambahan pada sistem kemudi, untuk meringankan kerja pengemudian kendaraan. Hal-hal yang mempengaruhi berat-ringannya beban pada sistem kemudi adalah :

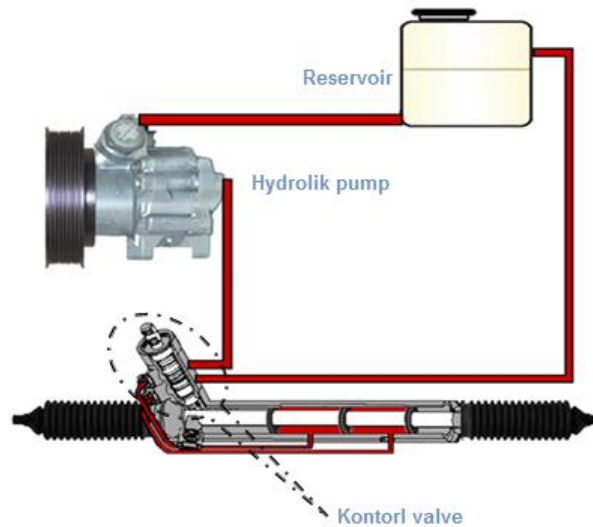
- Kecepatan.
- Kesalahan penyetulan geometri roda.
- Profil ban.
- Tekanan ban.
- Perbandingan gigi kemudi.

Tiga macam power steering pada kendaraan ringan, yaitu :

1. Full hydraulic power steering.
2. Mechanic-electric power steering.
3. Hydro-elektric power steering.

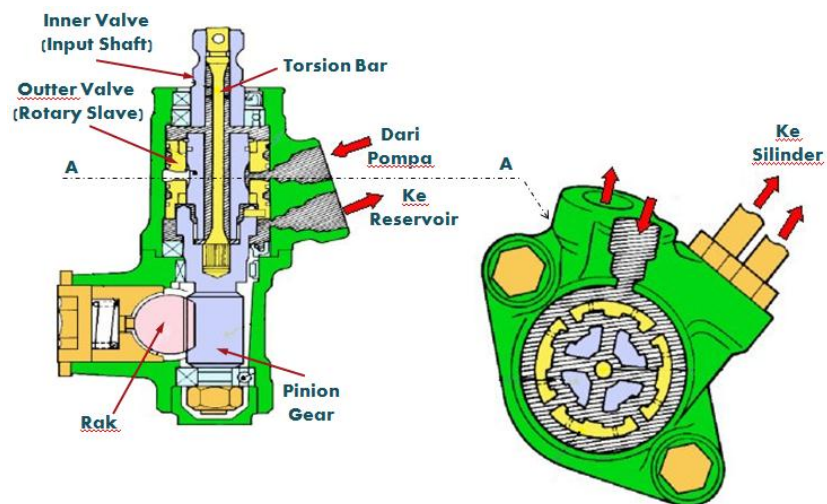
Pada materi ini hanya dibahas full hydolic power steeing, karena merupakan dasar dari semua sistem power steering.

b. Prinsip hydrolical power steering



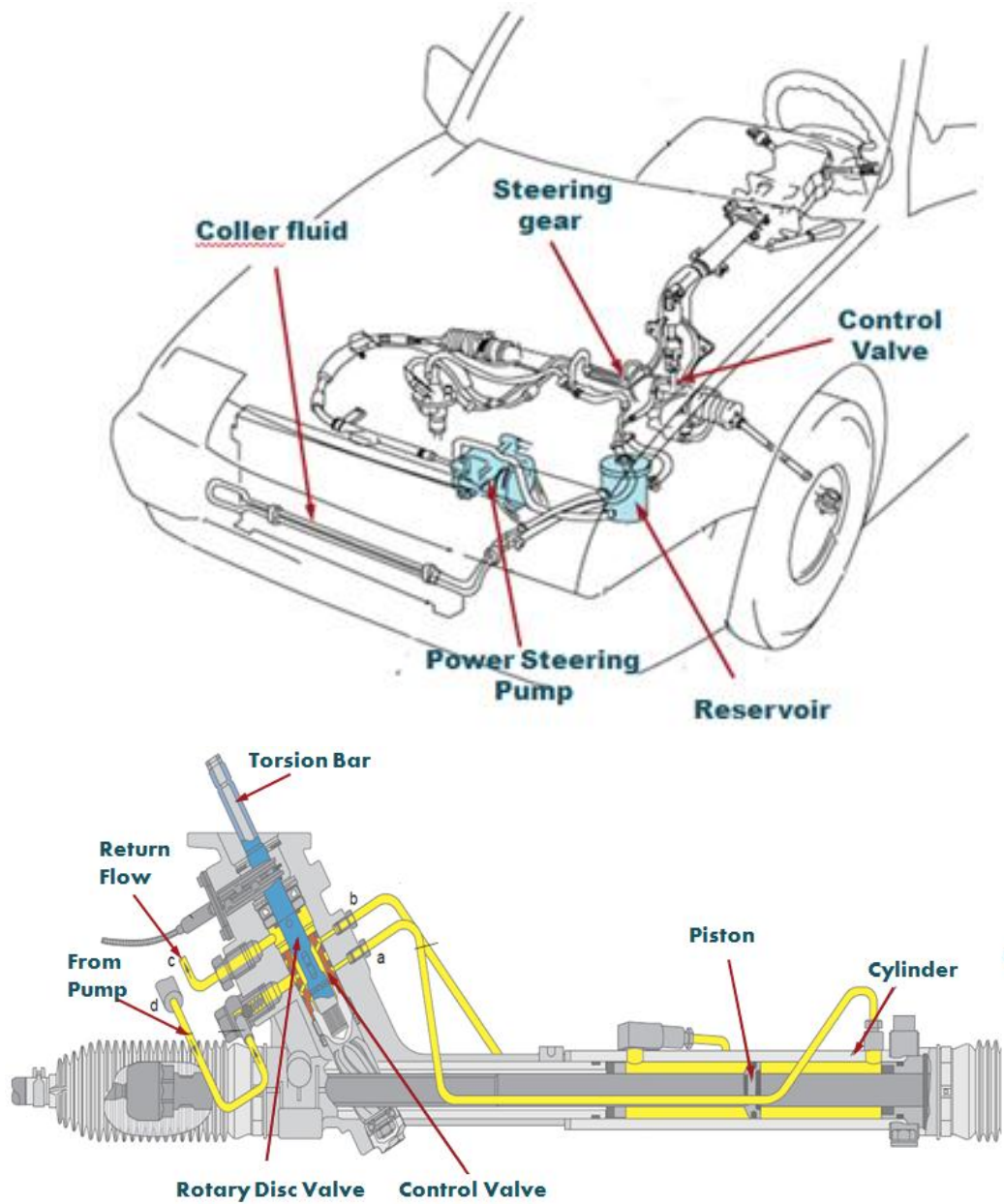
Gambar 158. Prinsip hydrolical power steering.

- Power Steering ini bekerja atas dasar tekanan fluida (Oli).
- Tekanan fluida didapatkan dari pompa yang digerakkan oleh motor/mesin.
- Tekanan fluida diatur oleh katup untuk diarahkan ke silinder sebelah kiri atau kanan (pada saat belok) atau dikembalikan ke reservoir (pada saat jalan lurus)

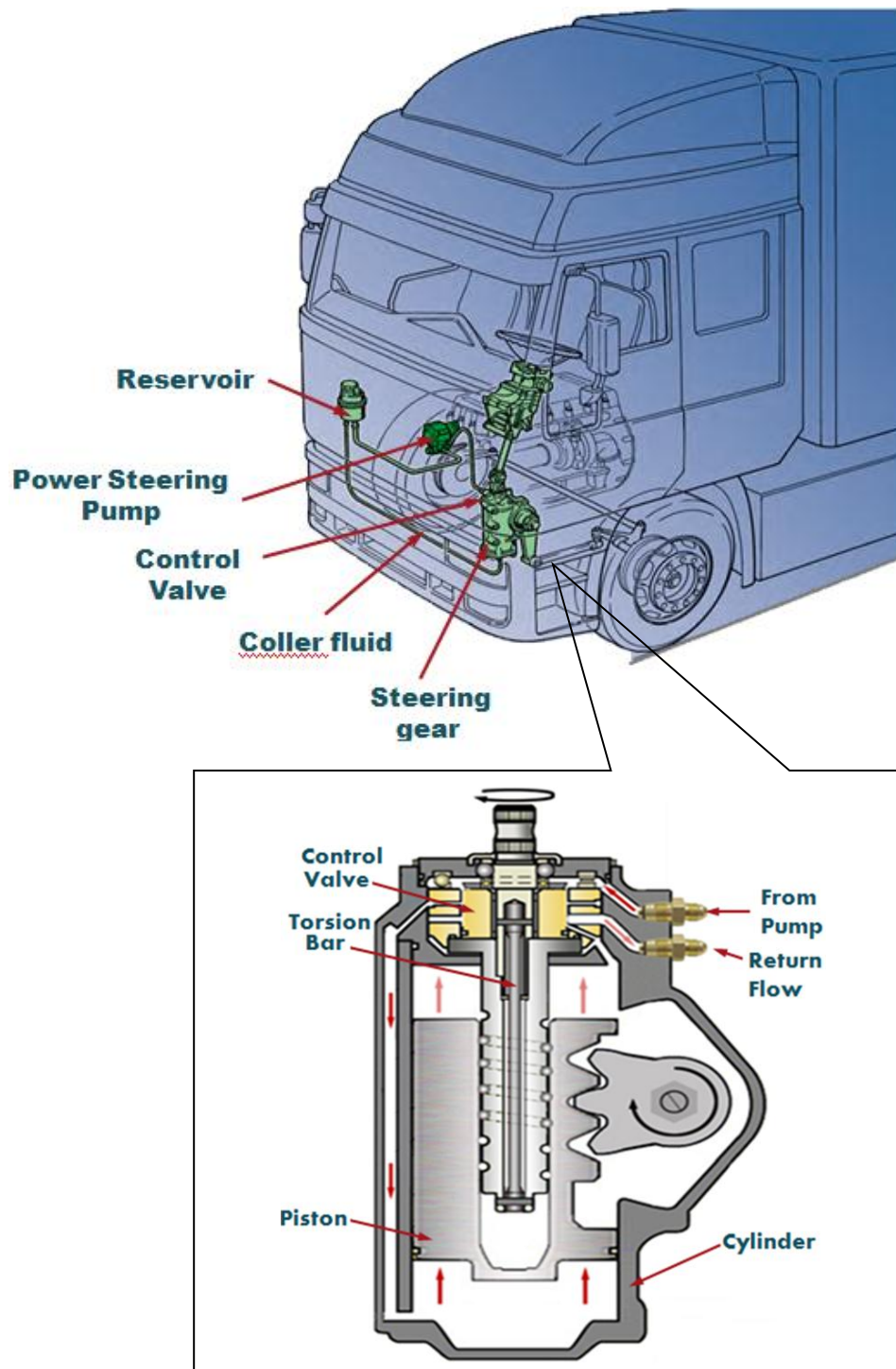


Gamabr 159. Katup control.

c. Komponen power steering

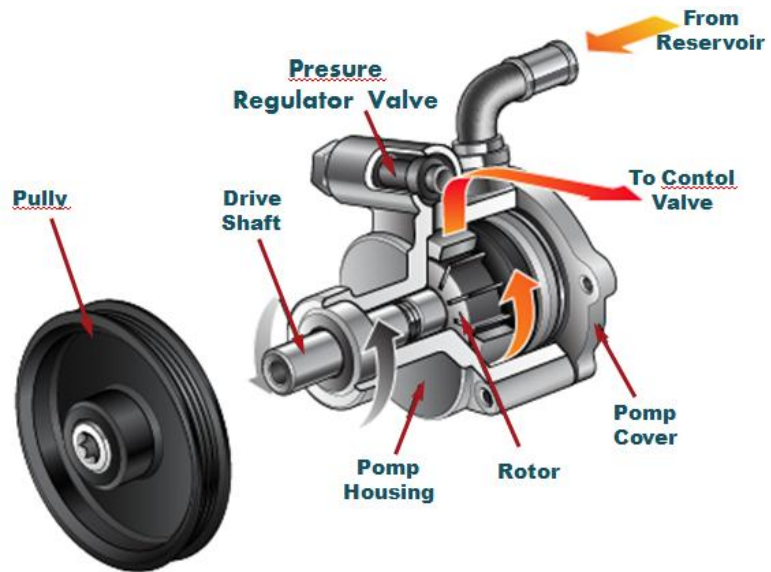


Gambar 160. Komponen power steering type rak and pinion.



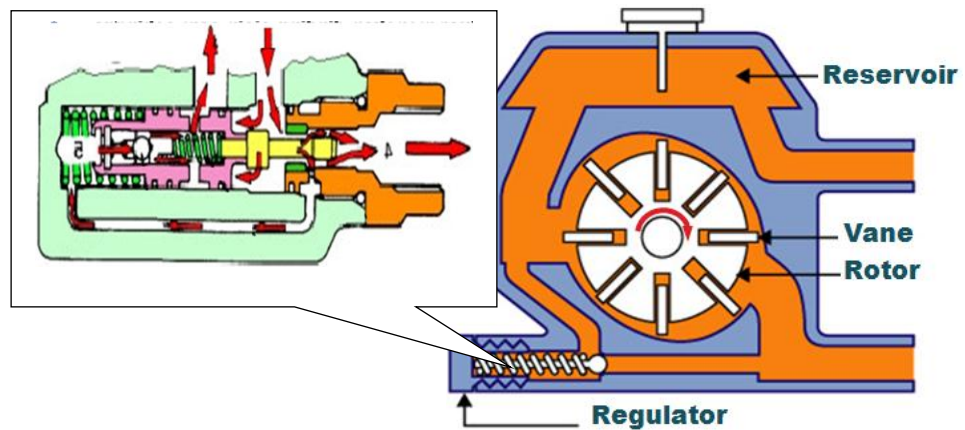
Gambar 161. Komponen power steering type circulating ball.

1. Power steering pump.



Gambar 162. Power steering pump.

Fungsi power steering pump adalah untuk membentuk tekanan hidrolis.



Gambar 163. Cara kerja power steering pump.

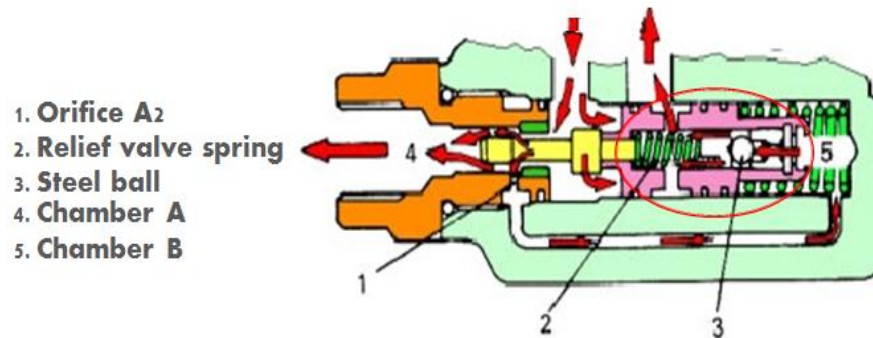
Cara kerja :

Jika rotor berputar maka vane akan terlempar keluar menekan dinding cicin cam sehingga akan menghisap dan menekan fluida.

Regulator valve.

Fungsi : untuk mengontrol tekanan hidrolis secara maksimal.

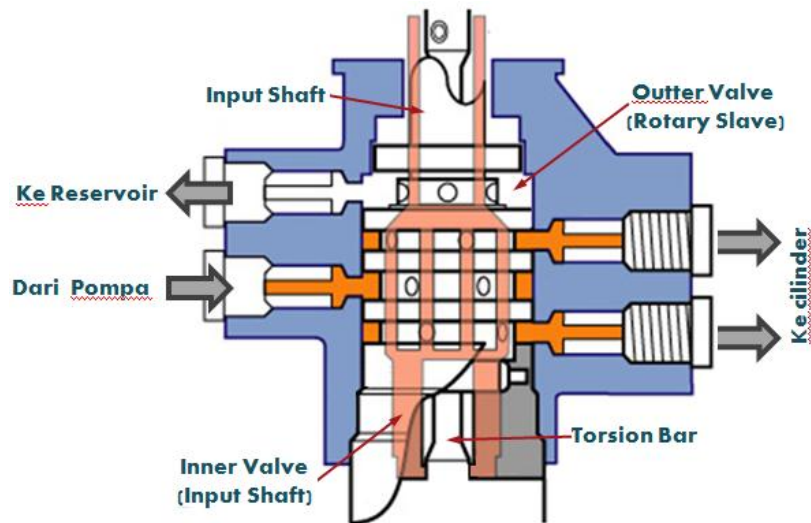
Cara kerja :



Gambar 164. Cara kerja regulator valve.

2. Control valve.

Berfungsi untuk mengatur aliran fluida dari pompa untuk diarahkan ke silinder sebelah kiri atau kanan (pada saat belok) atau dikembalikan ke reservoir (pada saat jalan lurus).

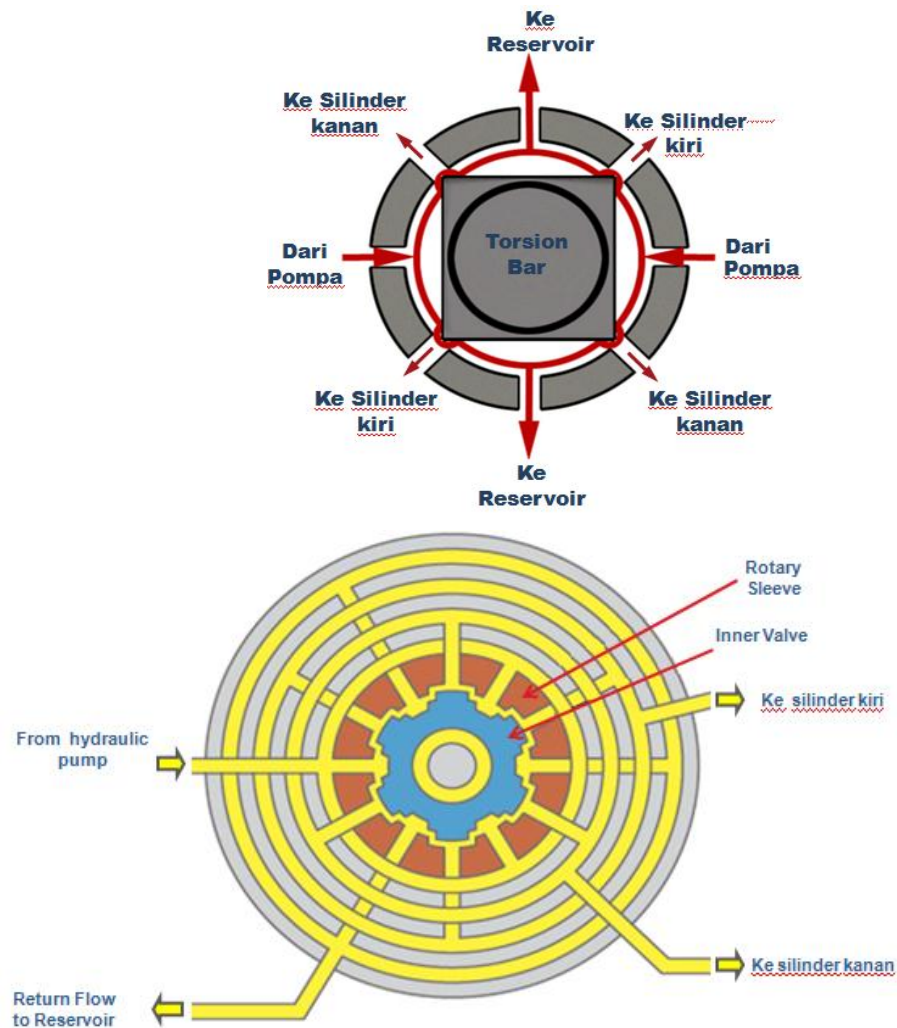


Gambar 165. Cara kerja Control valve

Cara kerja power steering (control valve).

a. Posisi jalan lurus.

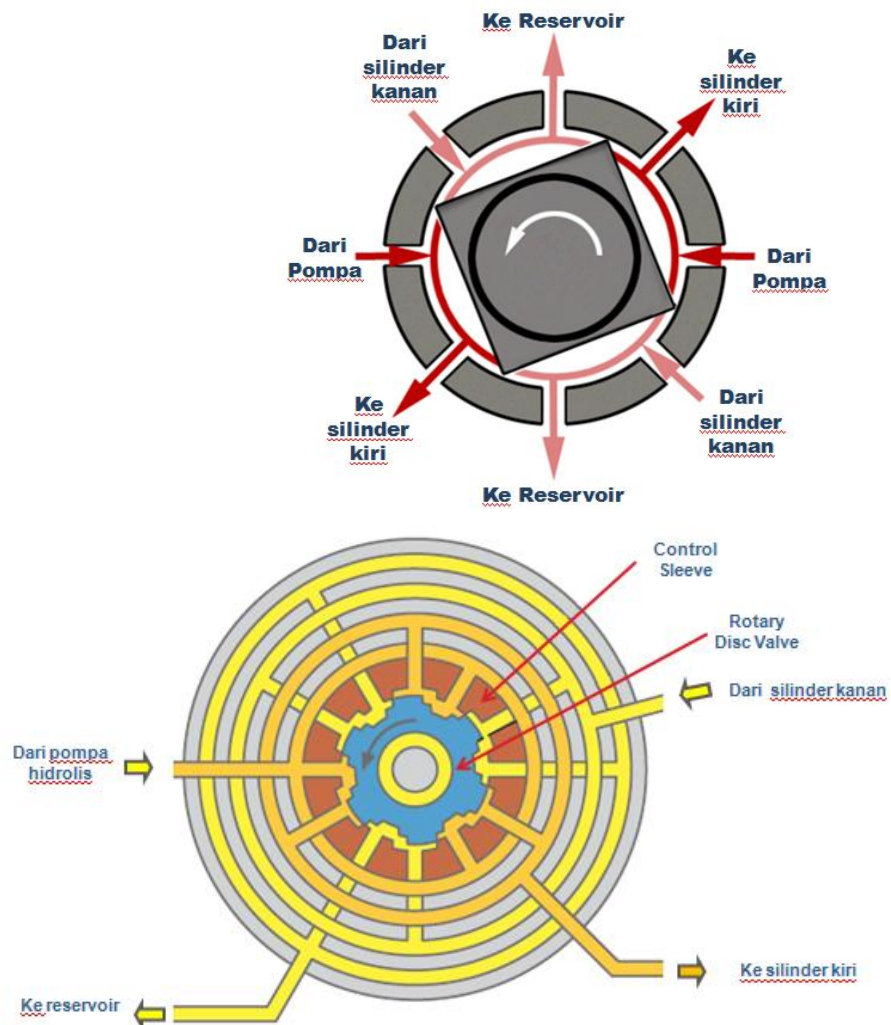
Unit kontrol valve dalam posisi netral diatur sedemikian rupa satu sama lain sehingga cairan hidrolik mampu mengalir ke kedua sisi kerja silinder dan ke reservoir.



Gambar 166. Cara kerja control valve pada posisi lurus.

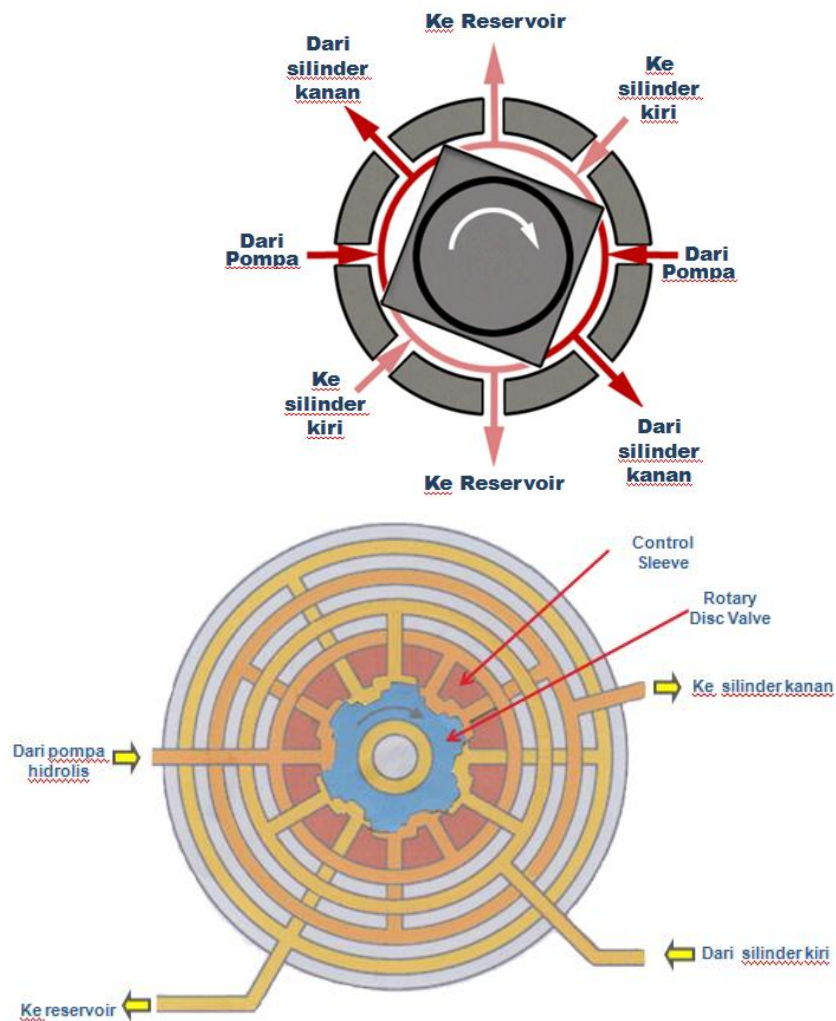
b. Posisi belok kiri.

Batang torsi terpuntir, sehingga katup rotary dalam (Rotary Disc Valve) bergerak meninggalkan katup rotasi luar (Control Sleeve). Slot/lubang pada kontrol hidrolis memungkinkan minyak bertekanan mengalir dari pompa ke sisi kiri silinder kerja dan membantu gerakan kemudi. Sedangkan minyak dari sisi kanan silinder kerja mengalir ke reservoir.



Gambar 167. Cara kerja control valve pada posisi belok kiri.

- c. Posisi belok kanan.
Batang torsi terpuntir, sehingga katup rotary dalam (Rotary Disc Valve) bergerak meninggalkan katup rotasi luar (Control Sleeve). Slot/lubang pada kontrol hidrolis memungkinkan minyak bertekanan mengalir dari pompa ke sisi kiri silinder kerja dan membantu gerakan kemudi. Sedangkan minyak dari sisi kanan silinder kerja mengalir ke reservoir.



Gambar 168. Cara kerja control valve pada posisi belok kanan.

5.3.3.1.3 Rangkuman.

Sistem kemudi adalah sekelompok bagian yang mengirimkan gerakan roda kemudi ke roda depan, dan kadang-kadang bagian roda belakang,. Tujuan utama dari sistem kemudi adalah untuk memungkinkan pengemudi untuk mengarahkan kendaraan.

Komponen sistem kemudi.

- Steering wheels (roda kemudi).
- Kolom dan poros kemudi.
- Roda gigi kemudi.
- Komponen sambungan kemudi.
- Jenis-jenis steering coloumn.
 - Rigid steering column.
 - Steering column dengan angular adjustment.
 - Steering column dengan adjustable height.
 - Steering dengan Combined adjustment mechanism.
- Roda gigi kemudi.
 - Tipe Rak and pinion.
 - Pinion dipinggir tie rod ditengah.
 - Pinion ditengah inner tie rod dipinggir.
 - Pinion dipinggir inner tie rod dipinggir.
 - Tipe gear box.
 - Worm and sector.
 - Worm and roll.
 - Worn and pin (peg).
 - Worm and worm wheel.
 - Re-Sirculating ball.
- Komponen sambungan kemudi.
 - Pitman Arms.
 - Relay Rods.
 - Idler Arms.
 - Tie Rods.
 - Hydraulic Damper.

- Teori Ackermann.
Ackermann steering geometry adalah pengaturan geometris lengan-lengan kemudi mobil yang dirancang untuk memecahkan masalah gesekan pada roda dengan jalan pada saat melintasi radius belok yang berbeda.
- Power steering sistem.
Adalah peralatan tambahan pada sistem kemudi, untuk meringankan kerja pengemudian kendaraan.
Tiga macam power steering pada kendaraan ringan, yaitu :
 - Full hydraulic power steering.
 - Mechanic-electric power steering.
 - Hydro-elektric power steering.

Lakukan pengamatan pada beberapa kendaraan dan isilah tabel dibawah ini.



5.3.3.1.4 Tugas.

No.	Kendaraan/ Mobil		Tahun pembuatan	Tipe Sistem Kemudi	Sistem Power Steering
	Merek	Nama			
1	Toyota	Kijang LGX	1998	Rak and pinion	Rak and pinion full hydrois
2					
3					
4					
5					
6					
7					
8					
9					
10					

5.3.3.1.5 Tes formtif.

Soal.

1. Jelaskan fungsi sistem kemudi pada kendaraan ringan.
2. Sebutkan tipe-tipe sistem kemudi yang ada pada kendaraan ringan.
3. Jelaskan pengujian pada steering coloumn.
4. Prinsip dasar dari power steering full hydraulic.
5. Sebutkan komponen utama pada sistem power steering.
6. Jelaskan cara kerja control valve pada full hydraulic power steering.
7. Jelsakan fungsi redulator valve pada power steering pump.

5.3.3.1.6 Lembar jawaban.

1. Fungsi sistem kemudi pada kendaraan ringan.

2. Tipe-tipe sistem kemudi yang ada pada kendaraan ringan.

3. Pengujian pada steering coloumn.

4. Prinsip dasar dari power steering full hydraulic.

5. Komponen utama pada sistem power steering.

6. Cara kerja control valve pada full hydraulic power steering.

7. Jelaskan fungsi regulator valve pada power steering pump.

5.3.3.1.7 Lembar kerja.

5. Sasaran kerja.

- f. Mengenal jenis/tipe sistem kemudi.
- g. Mengetahui komponen-komponen sistem kemudi
- h. Memahami cara kerja sistem kemudi.
- i. Dapat melakukan pembongkaran dan pemasangan komponen sistem kemudi.
- j. Dapat melakukan penyetelan pada sistem kemudi.

6. Alat dan bahan.

q. Alat kerja.

- Alat angkat (dongkrak).
- Penyangga (stand).
- Alat-alat tangan (hand tools).
- Kunci roda.
- Bak plastic.
- Kuas.
- Pistol dan selang udara.
- Kunci momen

r. Alat keselamatan kerja.

- Kaca mata kerja.
- Kaos tangan.
- Sepatu kerja.
- Vender cover.

s. Bahan kerja.

- Kertas gosok.
- Oli.
- Vet.
- Kain lap.

t. Media kerja.

- Mobil atau car trainer.

(spesifikasi : sistem kemudi rak and pinion).

- Mobil atau car trainer.

(spesifikasi : sistem kemudi circulating ball).

7. Keselamatan Kerja

- Gunakan alat keselamatan kerja yang memadai.
- Dilarang bekerja di bawah mobil tanpa penyangga yang baik (periksa kestabilannya sebelum bekerja).

8. Langkah kerja.

a. Persiapan.

- Berdo`alah sebelum mulai bekerja.
- Siapkan alat, bahan dan media yang akan digunakan.
- Bersihkan tempat yang akan digunakan untuk bekerja.

b. Mengangkat kendaraan.



Pasang vender cover.



Pasang ganjal (chuk) pada bagian depan dan belakang roda (jika tersedia pasang pada semua roda, jika hanya tersedia 2 buah maka pasang pada hanya satu roda).



Kendorkan semua mur pengikat roda depan.



Bebaskan rem parkir.

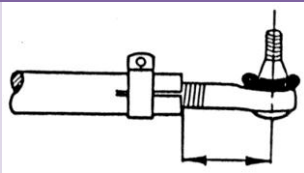


Pasang ganjal bagian belakang roda belakang. Dokrak bagian depan kendaraan pada bagian yang kuat dan pasang stand pada bagian yang kuat dan stabil.

Ambil dongkrak dan sipan pada tempat yang aman.

c. Memeriksa komponen sambungan kemudi.

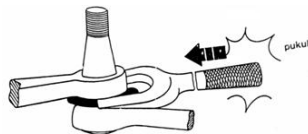
Melepas Ball Joint



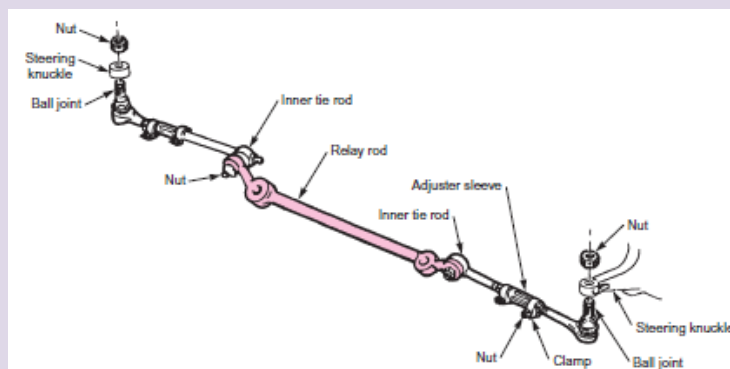
Sebelum melepas ball joint, ukur dan catat jarak tie rod – tie rodnya



Lepas ball joint dengan traker ball joint atau garpu pelepas ball joint



Lepas semua komponen sambungan kemudi.



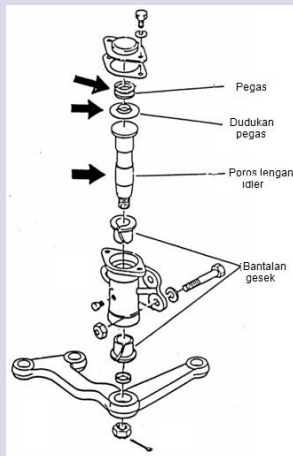
Periksa semua komponen sambungan kemudi dari kekocakan, kemacetan ball joint dan kerusakan karet penutup (boot). Jika ditemukan ada komponen yang rusak maka konsultasikan pada guru atau instruktur yang mendampingi, untuk analisa kerusakan dan kemungkinan untuk mengganti komponen tersebut.

Putar roda depan kekanan dan kekiri, periksa besar sudut luar dan sudut dalam, sudut dalam lebih besar dari pada sudut luar.

Besar sudut luar maupun dalam pada waktu belok kekiri maupun kekanan harus sama

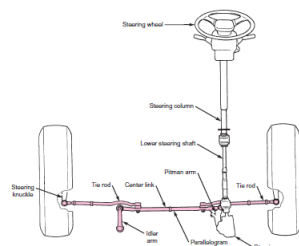
Pemeriksaan Dudukan Lengan

Idler

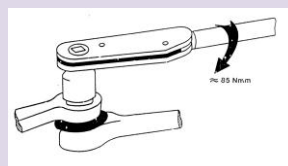


Periksa bantalan gesek (bush), poros lengan idler, pegas penekan kemungkinan retak, macet dan jika kita menggerakannya terasa berat maka harus diganti.

Pemasangan komponen.

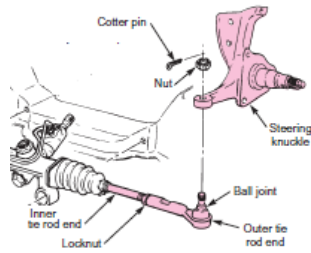


Rakit semua komponen dengan urutan kebalikan urutan pelepasan.



Kencangkan semua ball join dengan kekencangan 85 Nm. atau menurut buku manual.

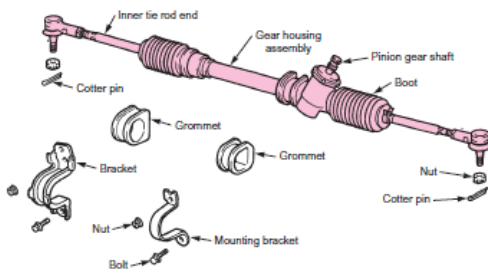
d. sistem kemudi tipe rak and pinion.



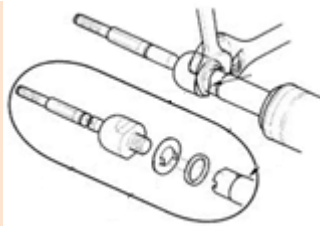
Lepas ball joint outer tie rod end terhadap steering knuckle.



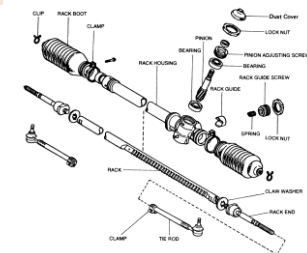
Lepas baut pengikat universal joint



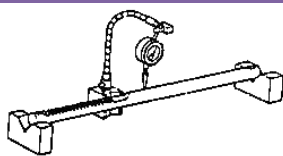
Lepas klem atau baut penyangga rumah rak pada bodi.



Lepas inner tie rod end kiri dan kanan.



Lepas pinion dan batang rak dari rumahnya.

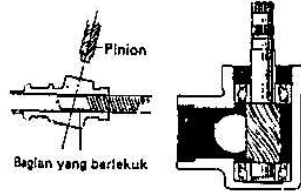


Ukur kebengkokan rak, bila kebengkokannya melebihi 0,3 mm maka batang rak harus diganti.

Pemasangan :

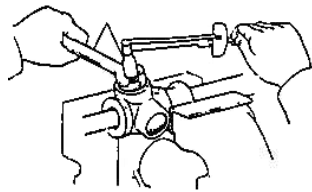
Langkah pemasangan adalah kebalikan dari pembongkaran, adapun komponen-komponen yang perlu diperhatikan saat pemasangan adalah :

- Beri vet secukupnya pada bantalan, rak, gigi rak dan pion serta ball joint.
- Beri pelumas secukupnya ulir-ulir mur dan baut.

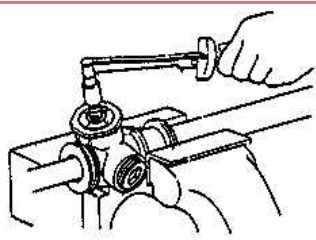


Atur bagian rak yang berlekuk berada di tengah – tengah lubang poros pinion.

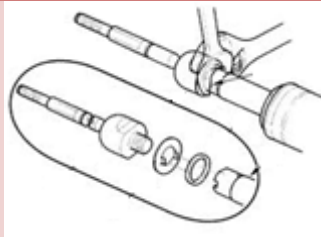
Pasang pinion pada dudukannya dan yakinkan bahwa ujung pinion berada di bantalan bawah



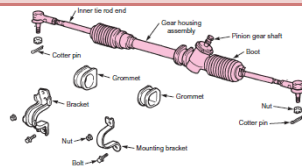
Setel pre – load pinion 0,23 - 0,33 Nm (23 – 33 Ncm). (posisi pinion harus bebas terhadap gigi rak).



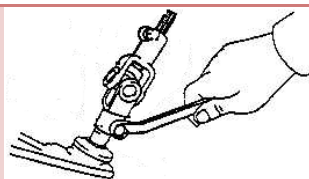
Ukur pre-load keseluruhan 0,8-1,3 Nm (80 – 130 Ncm).
Pasang mur pengunci dan kencangkan dengan momen 70 Nm



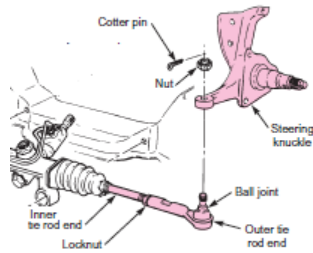
Pasang kembali inner tie rod kanan dan kiri.



Pasang unit rak and pinion pada body kendaraan.

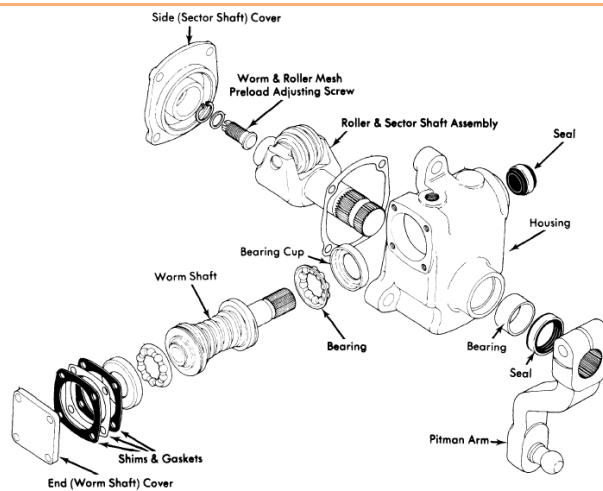


Pasang universal joint

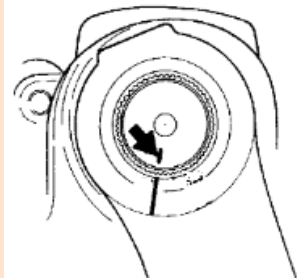


Pasang outer tie rod end pada steering knucle.

e. Memeriksa sistem kemudi tipe worm and roll.



Lepas lengan pitman. Lihat tandanya, bila tidak ada beri tanda.

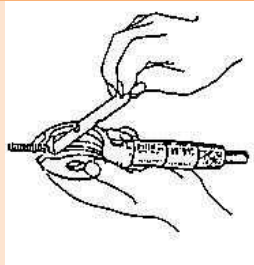


- Keluarkan oli pelumas roda gigi kemudi.
- Lepas mur pengikat penyetel poros sekttor.
- Lepas tutup rumah sektor, putar baut penyetel poros sektor searah jarum jam sampai tutup sektor terlepas. Perhatikan paking jangan sampai rusak.
- Atur roda gigi rol sektor ditengah-tengah roda gigi cacing, keluarkan rol poros sektor dari rumahnya.
- Kendorkan mur pengikat baut penyetel ketegangan batang kemudi.
- Lepas baut penyetel ketegangan batang kemudi.
- Lepas "O" ring atau sil.

- Keluarkan bantalan depan roda gigi cacing.
- Lepas batang kemudi dan roda gigi cacing.
- Keluarkan bantalan belakang roda gigi cacing.
- Bersihkan semua bagian – bagian yang dibongkar
Pemeriksaan.

Poros sector.

- Periksa bantalan rol sektor, macet atau rusak.
- Kondisi roda gigi rol sektor, aus atau cacat.
- Periksa kekocakan atau keausan busung dengan poros sektor →
Ukurlah : Celah yang ditentukan 0,05 - 0,1 mm.



Periksa celah baut penyetel sektor dengan poros sektor, celah maksimum 0,05 mm.

Batang kemudi

- Periksa permukaan dan kondisi roda gigi cacing, aus atau cacat.
- Periksa permukaan bantalan peluru, aus atau cacat.
- Periksa kebengkokkan batang kemudi, ukurlah ! Kebengkokkan 0,3 mm.
- Kondisi alur gigi yang berhubungan dengan roda gigi kemudi, aus atau rusak.

Lengan pitman

- Kondisi ball joint lengan pitman, longgar atau macet.
- Kondisi alur gigi lengan pitman, aus atau rusak.

Periksa “O” ring dan sil penjamin, putus atau rusak. Ganti !

Periksa bantalan peluru, cacat atau macet. Ganti !

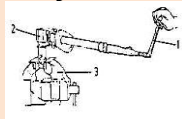
Petunjuk Pemasangan.

Langkah pemasangan adalah kebalikan pembongkaran, sebelum perhatikan petunjuk di bawah :

- Beri vet sedikit pada bagian – bagian :

- Bantalan peluru.
- Busing dan poros sector.
- Roda gigi cacing dan rol sector.
- Pasang rol sektor tepat di tengah-tengah roda gigi cacing
- Pasang lengan pitman tepat pada tanda strip poros sektor
- Momen pengencangan mur pengikat lengan pitman dengan poros sektor 70 – 110 Nm.
- Oli pelumas roda gigi kemudi SAE 90.

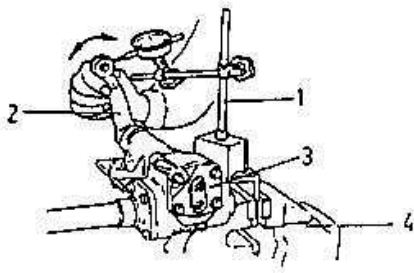
Penyetelan



1. Kunci momen
2. Unit roda gigi kemudi
3. Ragum

Stel ketegangan atau gerak awal batang kemudi, atur pengencangan mur penyetel dan ukur momennya batang kemudi. 0,12 - 0,17 Nm.

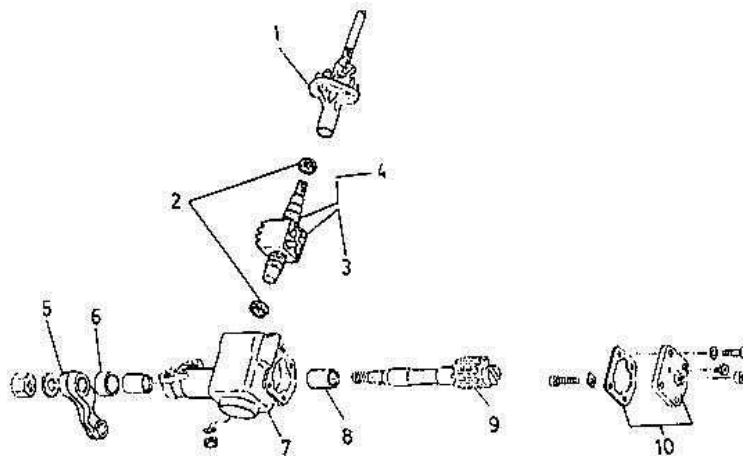
Jangan lupa memasang mur pengunci.



Stel gerak bebas rol sektor dengan roda gigi cacing, atur pengencangan baut penyetel pada tutup sektor. Gerak bebas 0,16 – 0,19 mm.

Pasang mur pengunci baut penyetel.

f. Memeriksa komponen sistem kemudi tipe circulating ball.



Pembongkaran :

Lepas klem sambungan kemudi, beri tanda pada klem dengan rumah kemudi.

Lepas mur pengikat lengan pitman, perhatikan tandanya bila tidak ada beri tanda.

Keluarkan oli pelumas roda gigi kemudi.

Lepas mur pengunci penyetel poros sector.

Lepas tutup poros sektor, putar baut penyetel sektor searah jarum jam, perhatikan paking jangan sampai jatuh.

Keluarkan baut penyetel poros sector.

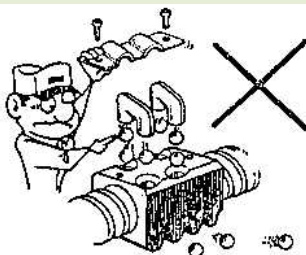
Posisikan roda gigi sektor ditengah roda gigi mur kemudi, keluarkan poros sector.

Kendorkan mur pengunci baut penyetel tegangan bantalan batang kemudi.

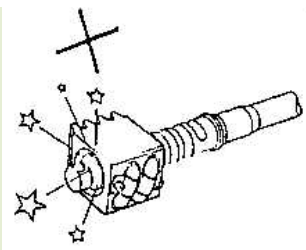
Buka baut penyetel tegangan bantalan batang kemudi, perhatikan posisi bantalan peluru bagian depan.

Keluarkan unit baut kemudi, perhatikan posisi bantalan peluru belakang.

Bersihkan semua bagian – bagian yang dibongkar.



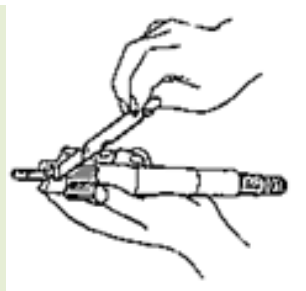
Jangan mengeluarkan mur peluru



Pemeriksaan

Periksa meluncurnya mur pada baut kemudi, mur harus dapat meluncur secara lembut.

Bila bantalan peluru dan konis rusak, unit baut kemudi diganti seluruhnya.



Kondisi permukaan atau alur gigi sektor, retak atau aus.

Kekocakan atau keausan poros sektor bagian atas gigi sektor dan tutup sektor.

Ukurlah (Celah 0,05 - 0,1mm).

Kondisi alur gigi sektor yang berhubungan dengan lengan pitman, aus atau rusak.

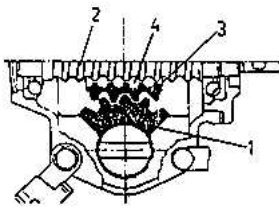
Periksa celah baut penyetel sektor dengan poros sektor, celah maksimum 0,05 mm.

Langkah pemasangan adalah kebalikan langkah pembongkaran, adapun hal-hal yang perlu diperhatikan adalah sebagai berikut :

Beri vet sedikit pada bagian – bagian ini.

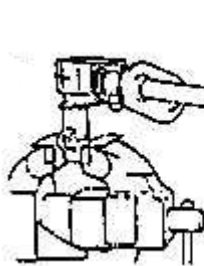
- Permukaan konis baut spiral.
- Poros sektor yang berhubungan dengan bantalan jarum.
- Bantalan peluru.
- Permukaan kontak gigi mur dan roda gigi sektor.

Posisikan mur peluru di tengah – tengah baut kemudi bentuk spiral.



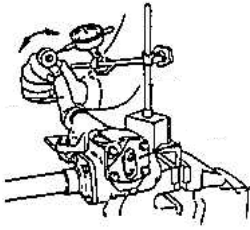
Pasang roda gigi sektor tepat di tengah roda gigi mur peluru.

1. Roda gigi sektor
2. Baut bentuk spiral
3. Mur kemudi
4. Bantalan peluru



Setel ketegangan bantalan (Pre load).

Stel ketegangan atau kebebasan awal batang kemudi, atur mur penyetel sampai diperoleh ketegangan 0,2 – 0,5 Nm



Stel gerak bebas gigi mur kemudi dengan gigi Sector.

Gerak bebas 0,1 mm.

Jangan lupa memasang mur pengunci

5. Tugas.

Buatlah laporan kegiatan, yang berisi tentang prosedur pemeriksaan sistem kemudi sesuai dengan kendaraan yang dipakai, konsultasikan dengan guru atau instruktur yang mendampingi kegiatan tersebut.

5.3.3.2 Kegiatan belajar II. Pemeriksaan kondisi sistem / komponen kemudi (power steering)

5.3.3.2.1 Tujuan Pembelajaran.

Setelah belajar materi kegiatan belajar II ini siswa diharapkan mampu memahami :

1. Diagnosis dasar sistem power steering.
2. Service sistem power steering.

5.3.3.2.2 Uraian materi :

A. Pendahuluan.

Power steering hidrolik yang digunakan pada semua kendaraan ringan mempunyai beberapa permasalahan. Kesalahan dalam power steering dapat mencakup antara lain : back-less (kekocakan) yang berlebihan pada roda kemudi, operasi kemudi berat, kebisingan, getaran, dan kebocoran minyak, dll. Kemungkinan penyebab kesalahan ini dapat mencakup cacat pada gear box, pompa minyak atau sambungan-sambungan kemudi.

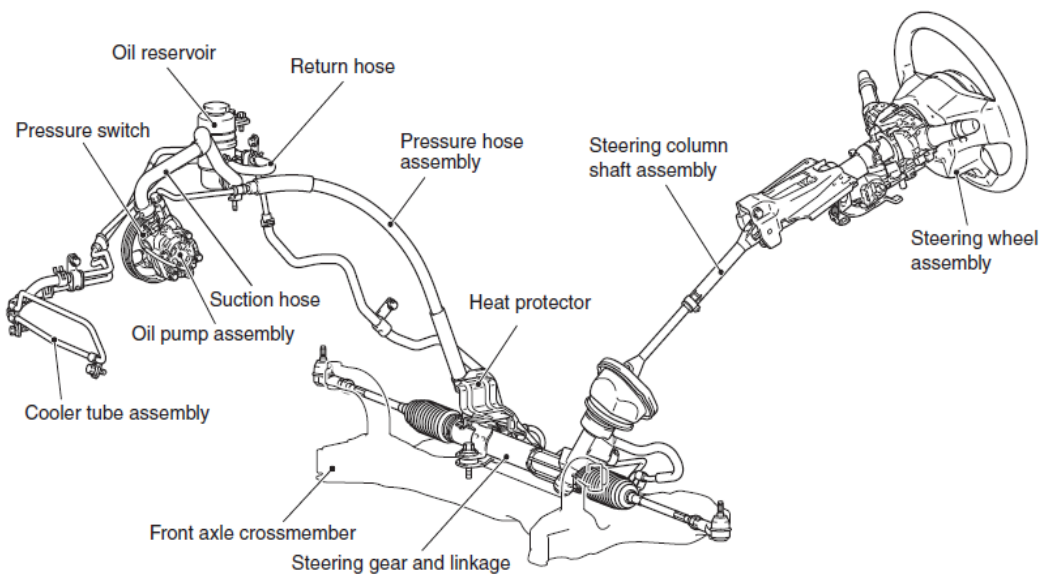
Gunakan langkah-langkah untuk merencanakan strategi diagnostik. Strategi yang mungkin dapat kita lakukan untuk menemukan kesalahan pada sistem power steering antara lain :

1. Mengumpulkan informasi dari pelanggan.

2. Memastikan bahwa kondisi yang dijelaskan oleh pelanggan itu benar.
3. Mencari kerusakan dengan mengikuti diagram alur diagnosis.
4. Memastikan bahwa kerusakan telah selesai.

Informasi Umum.

- Kolom kemudi memiliki mekanisme penyerap guncangan dan mekanisme pengaman kemudi (pencurian).
- Sistem power steering menggunakan pompa minyak baling-baling dengan sistem kontrol aliran fluida, sehingga bervariasi dengan putaran mesin.



Gambar 169. Komponen power steering.

B. Contoh spesifikasi :

1. Spesifikasi umum.

	Item	Specification
Steering wheel	Type	Three-spoke type
	Outside diameter mm (in)	365 (14.4)
	Maximum number of turns	3.16
Steering column	Column mechanism	Shock absorbing mechanism and Tilt steering mechanism
Power steering type		Integral type (Engine

Oil pump	Type	speed-dependent type) Vane type
	Basic discharge amount cm ³ /rev. (cu in/rev)	9.0 (0.55)
	Reservoir type	Separate type (Resin made)
Steering gear	Type	Rack and pinion
	Stroke ratio (Rack stroke/Steering wheel maximum turning radius) mm/rev (in/rev)	65.97 (2.6)
	Rack stroke mm (in)	150 (5.9)

2. Spesifikasi service.


Item	Nilai Standard	Limit
Steering wheel free play mm (in)	With engine running	– 30 (1.2) or less
	With engine stopped	16.5 (0.65) or less
Steering angle	Inner wheel	33°10' ± 1°30' (Left/right deviation within 2°00')
	Outer wheel (reference value)	28°10'
Toe-in mm (in)	0 ± 2 (0 ± 0.08)	–
Tie rod end ball joint breakaway torque N-m (in-lb)	2.9 (26) or less	–
Engine idle speed r/min	700 ± 100	–
Stationary steering effort N (lb) [Fluctuation allowance N (lb)]	32 (7.2) or less [5.9 (1.33) or less]	–
Oil pump pressure MPa (psi)	Oil pump relief pressure	8.1 – 8.8 (1,175 – 1,276)
	Pressure under no-load conditions	1.0 (145)
	Steering gear retention hydraulic pressure	8.1 – 8.8 (1,175 – 1,276)

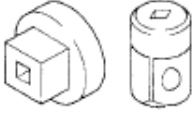
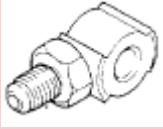





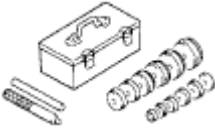


Oil pressure switch operating pressure MPa (psi)	OFF → ON	2.5 – 3.0 (363 – 435)	–
	ON → OFF	1.5 – 3.0 (218 – 435)	–
Steering gear total pinion torque N·m (in-lb) [Change in torque N·m (in-lb)]		0.6 – 1.6 (5.3 – 14.2) [0.4 (3.5) or less]	–
Band crimped width mm (in)		2.4 – 2.8 (0.09 – 0.11)	–

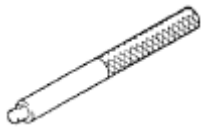

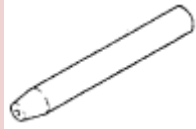

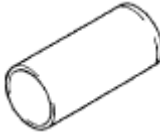
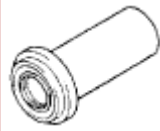

3. Pelumasan.

Item		Specified lubricant	Quantity dm ³ (qt)
Power steering fluid		ATF DEXRON III or DEXRON II	1.0 (1.06)
Steering gear	Bearing	ATF DEXRON III or DEXRON II	As required
	O-ring and seal ring		
	Oil seal		
	Special tool (MB991213)		
	Pinion and valve assembly seal ring part		
Oil pump	Bellows	Silicon grease	As required
	Friction surface of rotor vane, cam ring and pump cover	ATF DEXRON III or DEXRON II	As required
	O-ring		

4. Alat khusus.

Tool	Name	Use
	Steering linkage puller	Tie rod end disconnection

	Preload socket	Ball joint turning torque measurement
	Power steering oil pressure Gauge adapter (pump side)	Oil pressure measurement
	Power steering oil pressure gauge adapter (hose side)	
	Oil pressure gauge assembly	
Tool	Name	Use
	Ornament remover	Steering wheel cover removal
	Preload socket	Total pinion torque measurement
	Torque wrench socket	Rack support cover removal Total pinion torque adjustment
	Bearing and oil seal installer set	Oil seal and bearing press fitting (Refer to GROUP 26 - Special Tools.)
	Needle bearing puller	Valve housing needle bearing pressing-out
	Oil seal installer	Gear housing oil seal press fitting

	Bar (long type)	
	Oil seal and bearing installer	Valve housing needle bearing and lower bearing press fitting
	Oil seal protector	Rack assembly installation
	Oil seal and bearing installer	Valve housing oil seal and bearing press fitting
Tool	Name	Use
	Seal ring installer	Pinion seal ring compression
	Torque tube bearing installer	Valve housing lower oil seal press fitting
	Boot band crimping tool	Bellows band installation

5. Prosedur Pemeriksaan sistem power steering.

a. Memeriksa free play roda kemudi.

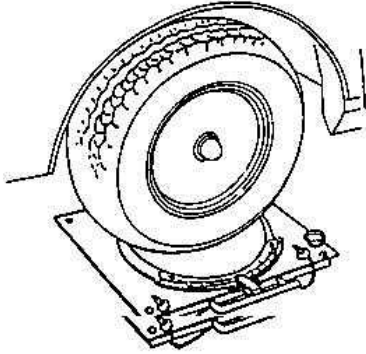


- Dengan mesin hidup (operasi tekanan hidrolik) menempatkan roda depan dalam posisi lurus ke depan.
- Putar setir ke kiri dan ke kanan untuk mengukur free play pada roda kemudi sebelum roda mulai bergerak. (Limit : 30 mm atau

kurang).

- Jika free play melebihi batas, periksa poros kemudi dan sambungan kemudi dari kelonggaran. Perbaiki atau ganti jika perlu.
- Jika free play melebihi batas, menempatkan roda kemudi dalam posisi lurus ke depan dengan mesin mati.
- Kemudian, dengan beban 5 N dalam arah melingkar di roda kemudi dan ukuran free play.
- Nilai standar maksimal : 10 mm
- Jika free play melebihi nilai standar lagi, ganti gear box steering dan linkage. Kemudian, memeriksa dan menyesuaikan torsi total pinion.

b. Memeriksa sudut belok.



tempatkan roda depan pada alat pengukur radius putar dan ukur sudut belok.

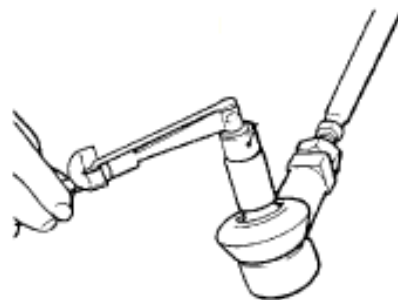
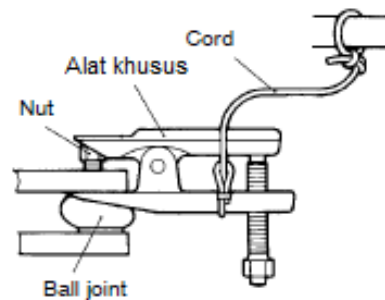
Nilai standar :

Inner wheels : $36^{\circ}30' \pm 1^{\circ}30'$.

Outer wheels (For reference) : $31^{\circ}40'$.

Jika nilai-nilai standar tidak terpenuhi, toe-in mungkin salah. Sesuaikan toe-in dan recheck sudut kemudi.

c. Memeriksa torsi awal pada ball joint outer tie rod.



- Gunakan alat khusus untuk melepas tie rod terhadap knuckle steering. Agar tidak merusak ulir pada ball joint tie rod end mur hanya melonggarkan tapi tidak dilepas dari ball joint.

- Ikat alat khusus dengan tali agar tidak jatuh.

- Gerakkan ball joint stud beberapa kali, pasang mur pada stud, kemudian ukur torsi putar bola dengan alat khusus. Nilai standar: 0.49 - 2.45 Nm. Ketika torsi di atas nilai standar, ganti tie rod end.

Ketika torsi berada di bawah nilai standar, periksa ball joint dari kelonggaran. Jika tidak, ball joint masih berguna.

d. Memeriksa usaha untuk memutar kemudi pada putaran mesin idle.



- Dengan kendaraan berhenti pada permukaan yang datar dan beraspal, menempatkan kemudi dalam posisi lurus ke depan.
- Hidupkan mesin pada 1.000 ± 100 r / min.
- Pasang neraca pegas ke bar luar roda kemudi.

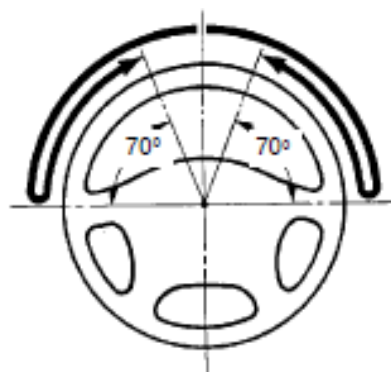
- Ukur usaha yang dibutuhkan untuk memutar kemudi dari posisi lurus belok ke kiri dan kanan (satu setengah putaran). Juga perhatikan tidak ada fluktuasi yang signifikan dalam usaha tersebut.

Nilai standar :

Steering effort : 39.2 N (maksimal)

Fluctuation : 5.9 N (maksimal)

e. Memeriksa returnability roda kemudi.



Periksa returnability sebagai berikut pada tes jalan :

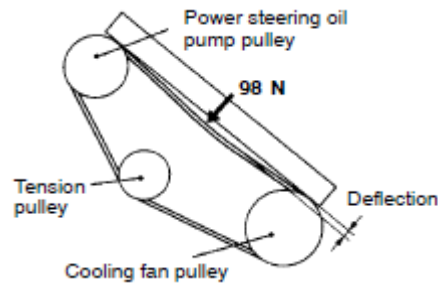
Pada kecepatan sekitar 35 km / jam, memutar kemudi 90° , tahan selama 1 sampai 2 detik dan lepaskan. Ketika kemudi kembali lebih dari 70° , berarti returnability baik.

Rasakan dengan perasaan anda sendiri bahwa upaya kemudi dan returnability tidak memiliki perbedaan antara kiri dan kanan



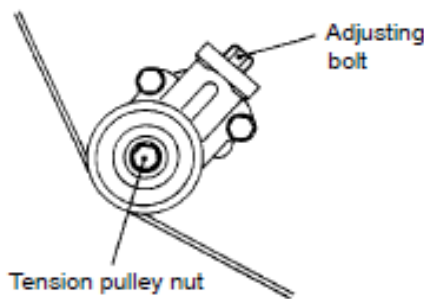
bergantian.

f. Memeriksa ketegangan drive belt pompa hidrolis.



Periksa ketegangan belt dengan salah satu metode dibawah ini dan bandingkan dengan ukuran standart.

Item	Ketika diperiksa	Drive Belt baru	Drive Belt lama
Fibration frequency (Hz)	90 - 117	117 - 138	98 - 111
Tension (N)	294 - 490	490 - 686	343 - 41
Deflection (mm)	13.0 – 17.0	11.0 – 13.0	14.0 – 16.0

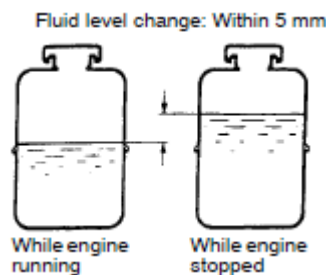


Jika ketegangan atau frekuensi diluar nilai standar, maka setel dengan lagkah sebagai berikut :

- Kendorkan mur tension pulley.
- Setel lendutan (defleksi) drive belt melalui baut penyetel.
- Kencangkan mur tension pulley 48 Nm.

Periksa kembali defleksi drive belt, jika perlu setel ulang.

g. Memeriksa level minyak power steering

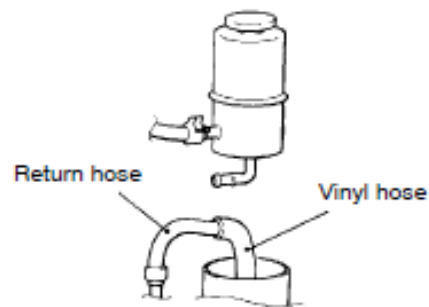


Parkir kendaraan pada permukaan yang datar dan menghidupkan mesin. Tanpa menjalankan kendaraan, putar kemudi beberapa kali sampai temperature cairan mencapai 50°

C sampai 60°C.

- Dengan mesin berjalan, memutar kemudi sepenuhnya kiri dan kanan beberapa kali.
- Periksa cairan minyak dalam reservoir apakah berbusa atau seperti susu.
- Periksa perbedaan tingkat cairan antara mesin berhenti dan hidup. Jika perbedaannya adalah 5 mm atau lebih, bleeding sistem hidrolis.

h. Mengganti minyak power steering.



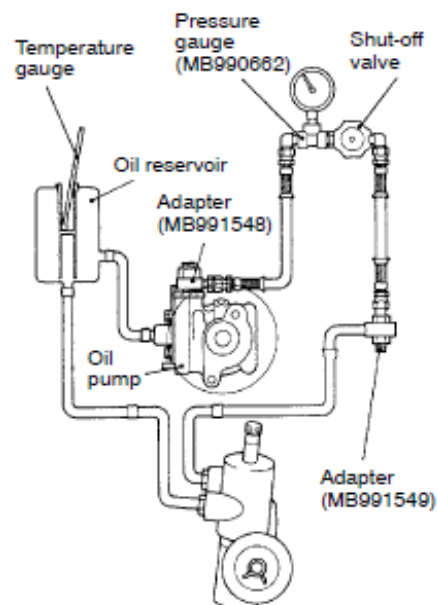
- Angkat kendaraan dan pasang jack sehingga posisi roda depan terangkat.
- Lepaskan selang pengembali.
- Hubungkan selang vinyl dengan selang pengembali dan pindahkan cairan ke dalam wadah.
- Lepaskan konektor koil pengapian.
- Start mesin beberapa kali sebentar-sebentar, putar kemudi sepenuhnya kiri dan kanan untuk menguras cairan.
- Hubungkan selang pengembali dan kencangkan dengan klip.
- Isi reservoir dengan minyak tertentu hingga antara tanda MAX dan MIN, dan kemudian bleeding sistem.

i. Membleeding sistem hidrolis.

- Angkat kendaraan dan pasang jack sehingga roda depan dengan terangkat.
- Lepaskan konektor koil pengapian. Start mesin beberapa kali sebentar-sebentar (selama 15 sampai 20 detik), putar kemudi kiri dan kanan sepenuhnya lima atau enam kali.

- Selama pembleedingan, isi ulang minyak sehingga tingkat selalu di atas tanda MIN.
- Hubungkan konektor koil pengapian dan idle mesin. Memutar kemudi kiri dan kanan penuh sampai tidak ada gelembung keluar dalam reservoir.
- Lihat bahwa cairan tersebut tidak seperti susu dan bahwa tingkat cairan adalah antara tanda MAX dan MIN. Lihat bahwa tingkat cairan berubah sedikit ketika kemudi roda berbelok ke kiri dan kanan.
- Periksa perbedaan dalam tingkat cairan antara mesin berhenti dan berjalan.

j. Mengetes tekanan pompa power steering.



- Lepaskan selang tekanan dari pompa, dan kemudian menghubungkan alat khusus .
- Bleed udara, tanpa menjalankan kendaraan , putar roda kemudi beberapa kali untuk menaikkan suhu fluida 50°sampai 60°C.
- Hidupkan mesin pada 1.000 ± 100 r / min .
- Tutup shut-off valve pengukur tekanan dan ukur tekanan pompa minyak. Nilai standar : 8,3 - 9,0 MPa.
- Jika nilai standar tidak terpenuhi , membongkar dan merakit pompa minyak lagi .
- Dengan pengukur tekanan shut - off valve terbuka penuh , cek tekanan hidrolik dalam kondisi tanpa muatan . Nilai standar : 0.34

Pemeliharaan Sasis

Dan

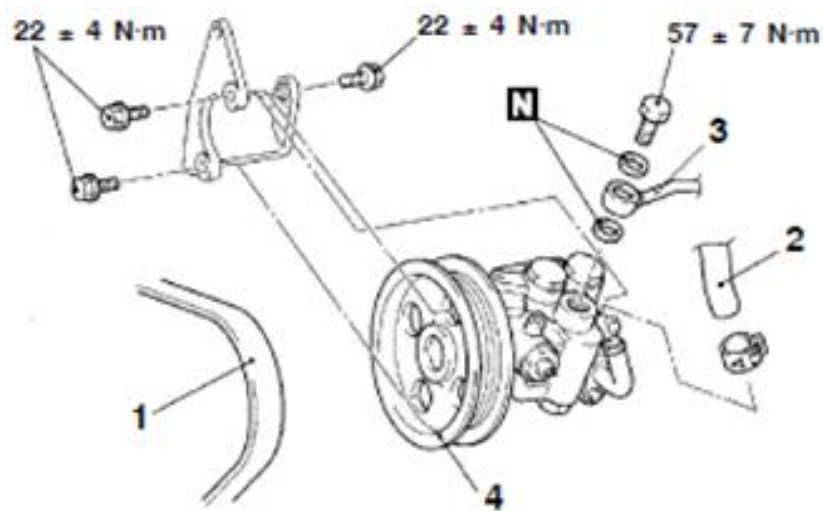
Pemindah tenaga

Mpa.

- Jika nilai standar tidak terpenuhi , pipa minyak atau gigi kemudi mungkin rusak. Jadi lakukan perbaikan dan ukur menekan hidrolis lagi.

6. Pompa power steering

- a. Kompetensi yang harus sudah dikuasai sebelum melakukan pekerjaan ini :
 - Melepas dan memasang baterai.
 - Menguras/mengosongkan minyak power steering.
 - Menyetel ketegangan drive belt pulley pompa power steering.
 - Membleeding udara dalam sistem hidrolis power steering.
- b. Contoh konstruksi pemasangan unit pompa hidrolis power steering.



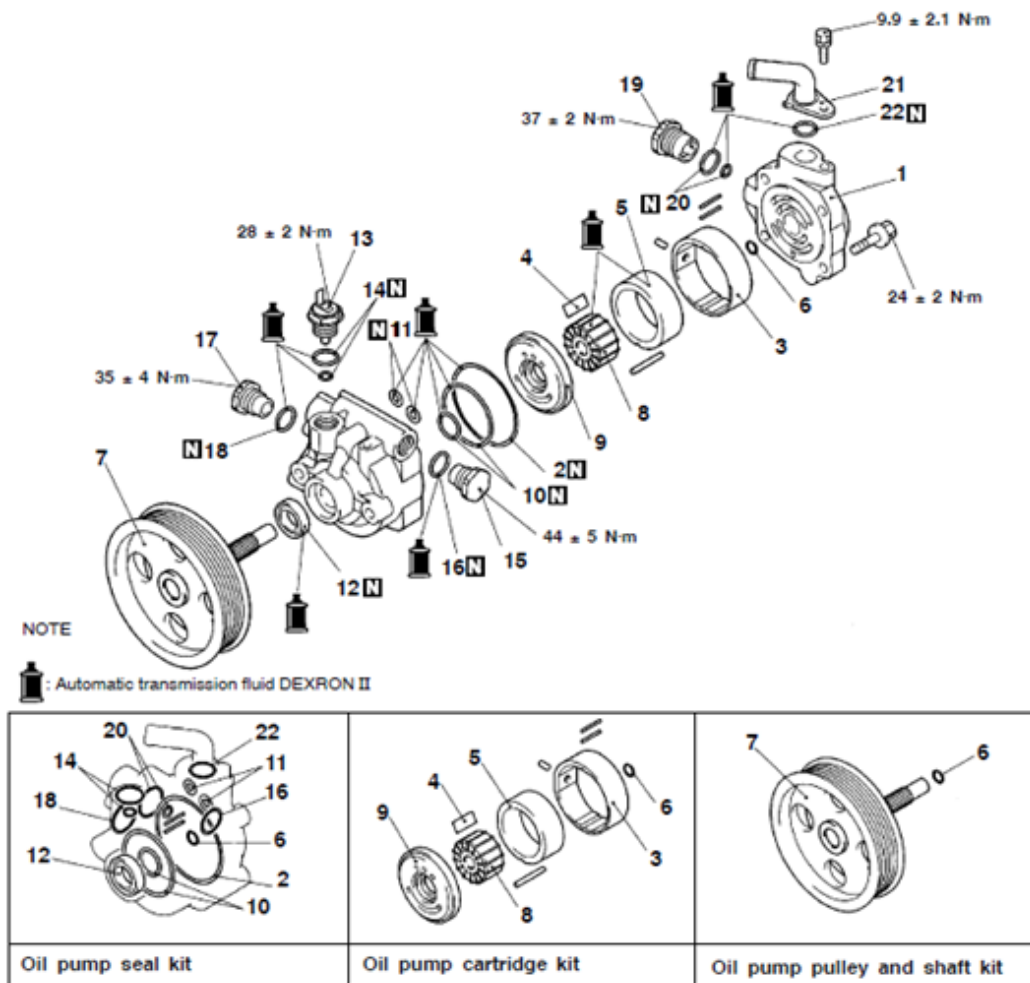
Gambar 170. Pemasangan pompa hidrolis.

- c. Melepas unit pompa hidrolis power steering dari mesin.

Tahapan pelepasan pada gambar contoh diatas.

 1. Drive belt.
 2. Suction hose.
 3. Pressure tube.
 4. Oil pump assembly

d. Contoh konstruksi unit pompa hidrolis power steering.

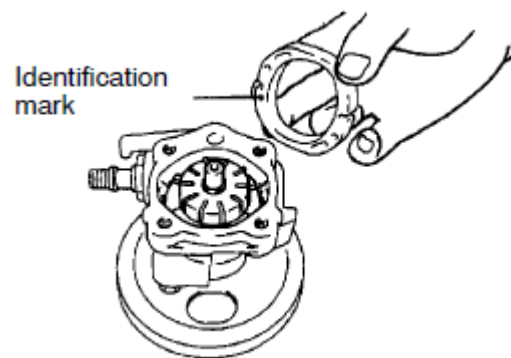


e. Tahapan pelepasan komponen.

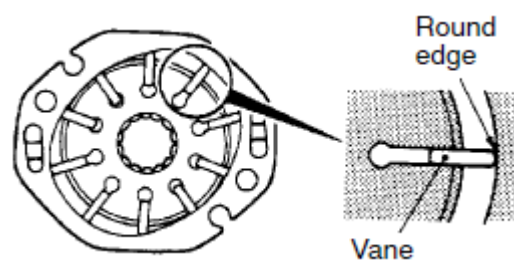
- | | |
|---------------------|-----------------------|
| 1. Pump cover | 12. Oil seal |
| 2. O-ring | 13. Terminal assembly |
| 3. Adapter ring | 14. O-ring |
| 4. Vanes | 15. Inner plug A |
| 5. Cam ring | 16. O-ring |
| 6. Snap ring | 17. Inner plug B |
| 7. Pulley and shaft | 18. O-ring |

- | | |
|---------------|-----------------------|
| 8. Rotor | 19. Inner plug C |
| 9. Side plate | 20. O-ring |
| 10. O-ring | 21. Suction connector |
| 11. O-ring | 22. O-ring |

- f. Yang perlu diperhatikan dalam merakit pompa hidrolis power steering.



Pemasangan Cam Ring.
Pasang cincin cam (cam ring) dengan tanda identifikasi ke arah sisi plate.



Pemasangan Vane (baling-baling)
Pasang baling-baling ke rotor dengan ujung bulat keluar (menuju cincin cam).

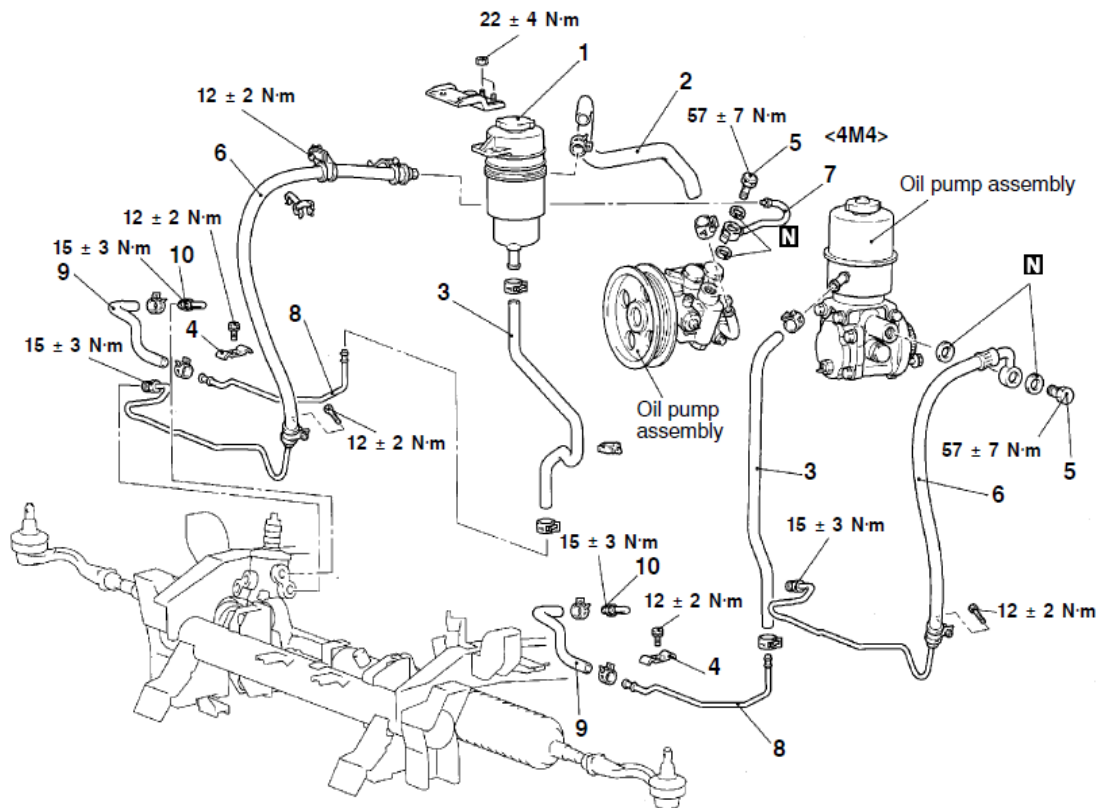
7. Power steering oil hoses.
- a. Kompetensi yang harus sudah dikuasai sebelum melakukan pekerjaan ini :
 - Melepas dan memasang baterai.
 - Menguras/mengosongkan minyak power steering.
 - Melepas/memasang reservoir.
 - Menyetel ketegangan drive belt pulley pompa power steering.
 - Mengisi minyak power steering.
 - Membleeding udara dalam sistem hidrolis power steering.

Pemeliharaan Sasis

Dan

Pemindah tenaga

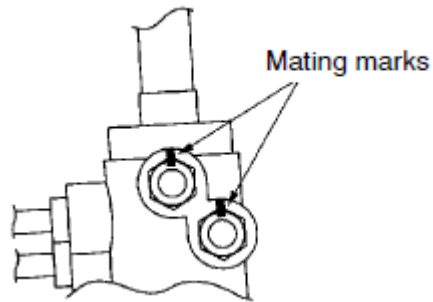
b. Contoh konstruksi saluran hidrolis (hoses) power steering.



c. Tahapan pelepasan komponen.

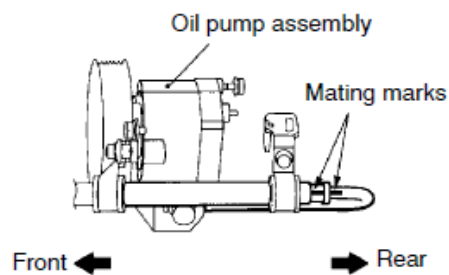
- | | |
|----------------------------|-------------------|
| 1. Oil reservoir. | 6. Pressure tube. |
| 2. Suction hose. | 7. Cooler tube. |
| 3. Return hose B. | 8. Return hose A. |
| 4. Eye bolt. | 9. Return tube. |
| 5. Pressure hose assembly. | 10. Return tube. |

d. Yang perlu diperhatikan dalam merakit saluran hidrolis (hoses) power steering.

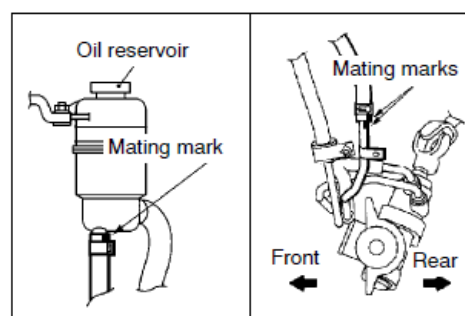
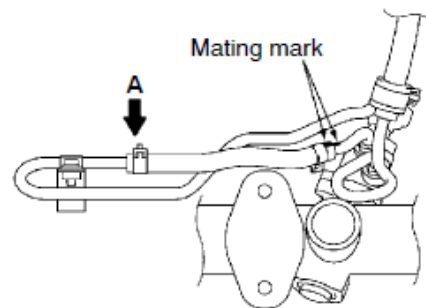


Pasang pressure hose assembly.

Sejajarkan tanda hubungan pada gear box dan saluran pengembali.



Pasang selang tekanan tinggi dengan tanda hubungan tersebut menghadap ke atas.



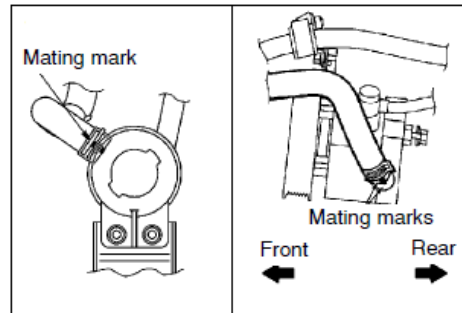
Pasang selang pengembali dengan tanda hubungan menghadap ke belakang.

pasang selang hisap pada reservoir dengan tanda hubungan menghadap ke atas, dan tanda hubungan pompa-samping menghadap ke arah

Pemeliharaan Sasis

Dan

Pemindah tenaga



luar.

8. Poros dan roda kemudi.

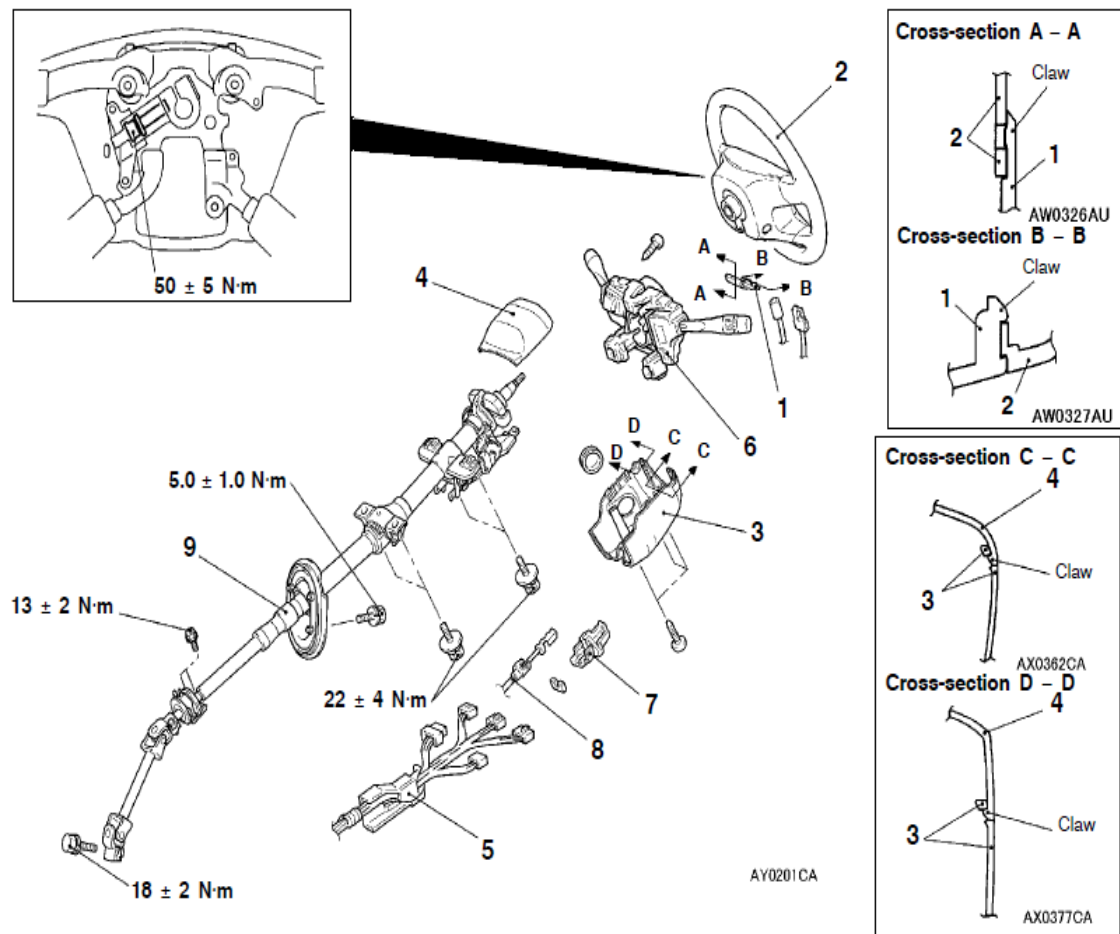
Perhatian :

Sebelum melepas roda kemudi dan porosnya periksa terlebih dahulu apakah kendaraan tersebut menggunakan air bag atau tidak, jika menggunakan air bag sebaiknya sudah kompeten dengan meteri air bag.

a. Kompetensi yang harus sudah dikuasi sebelum melakukan pekerjaan ini :

- Melepas dan memasang panel instrument.
- Memeriksa kelurusan posisi roda kemudi dan roda depan.

b. Contoh konstruksi poros kemudi.

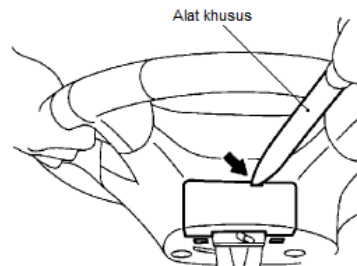


c. Tahapan pelepasan komponen

- | | |
|--------------------------------------|--|
| 1. Cover | 9. Clock spring and column switch assembly |
| 2. Steering wheel and air bag module | 10. Cover |
| 3. assembly | 11. Key interlock cable |
| 4. Lower column cover. | 12. Steering column shaft assembly |
| 5. Upper column cover | |
| 6. Protector | |

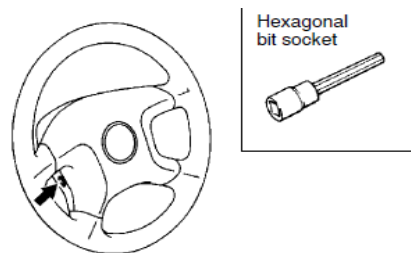
Catatan : jika kendaraan tersebut menggunakan air bag sebaiknya membaca buku petunjuk perawatan yang sesuai.

d. Yang perlu diperhatikan dalam merakit saluran hidrolis (hoses) power steering.



Melepas cover.

Masukkan alat khusus dari posisi yang ditunjukkan untuk melepas cover.



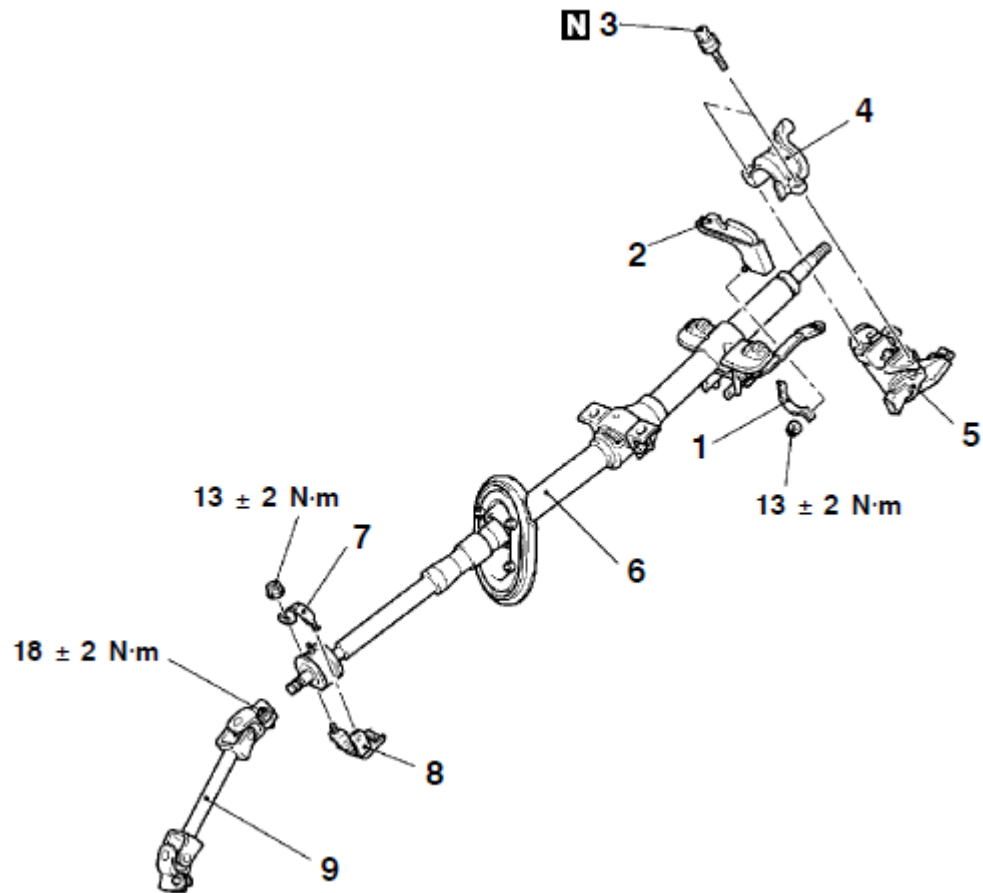
Melepas roda kemudi dan modul unit air bag. Lepaskan konektor modul air bag dan saklar.

Kendurkan baut, kemudian, lepaskan roda kemudi dan perakitan modul air bag.

CATATAN

Gunakan soket bit heksagonal atau kunci heksagonal memiliki panjang efektif 75 mm atau lebih di bagian heksagonal dan diameter 8 mm atau lebih.

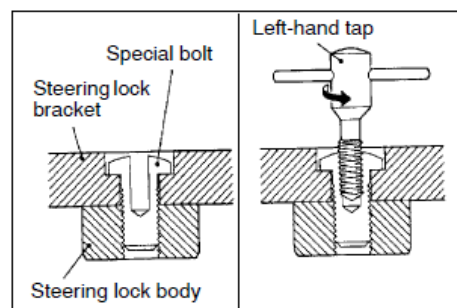
e. Contoh konstruksi poros kemudi.



Tahapan pelepasan komponen

- | | |
|---|-----------------------------|
| 1. Steering dynamic damper lower plate. | 6. Steering column shaft. |
| 2. Steering dynamic damper. | 7. Shaft support bracket B. |
| 3. Special bolt. | 8. Shaft support bracket A. |
| 4. Steering lock bracket. | 9. Joint assembly. |
| 5. Steering lock cylinder assembly. | |

f. Yang perlu diperhatikan dalam melepas poros kemudi.

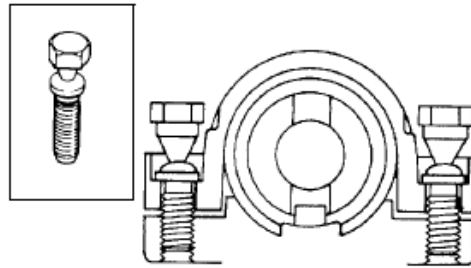


Melepas baut khusus.

Pada baut khusus, borlah sebuah lubang cukup dalam untuk baut tap.

Menggunakan tap kiri, lepaskan baut khusus tersebut.

g. Yang perlu diperhatikan dalam memasang poros kemudi.



Saat memasang steering lock cylinder assembly and steering lock bracket ke kolom kemudi.

Pasang kunci kemudi sementara sejalan dengan bos kolom.

Periksa kunci kemudi apakah bekerja dengan baik. Kemudian, kencangkan baut khusus sampai kepalanya patah.

9. Power steering gear box dan linkage.

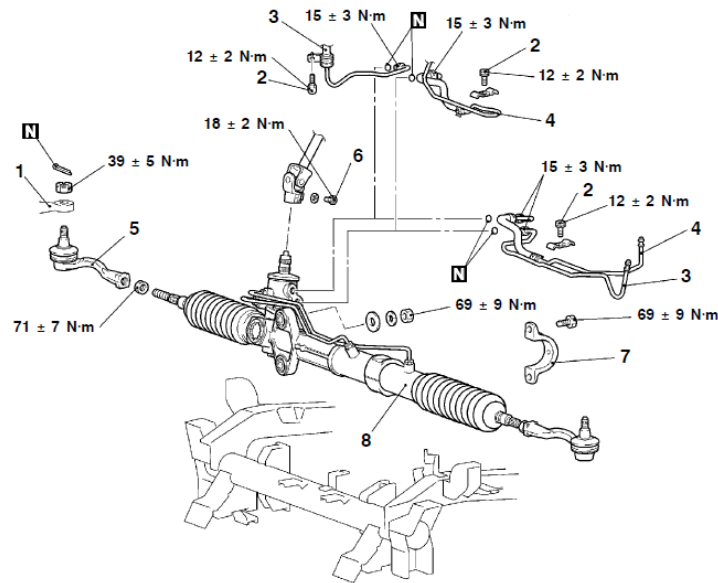
Perhatian :

Sebelum melepas steering gear box dan linkage periksa terlebih dahulu apakah kendaraan tersebut menggunakan air bag atau tidak, jika menggunakan air bag sebaiknya sudah kompeten dengan meteri air bag.

a. Kompetensi yang harus sudah dikuasai sebelum melakukan pekerjaan ini :

- Mengosongkan dan mengisi fluida power steering.
- Membedling sistem fluida power steering.
- Memeriksa penutup debu dari kerusakan atau robek.
- Memeriksa Posisi roda kemudi dengan Roda lurus ke depan.

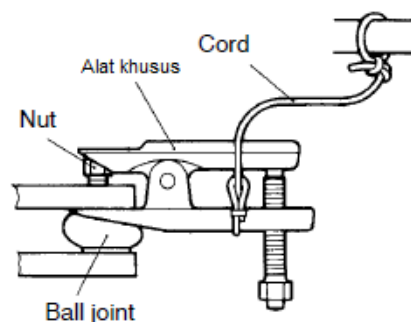
b. Contoh konstruksi steering gear dan linkage.



c. Tahapan pelepasan komponen

- Under cover removal .
 - Tie rod end and knuckle connection.
 - Bolt.
 - Pressure hose assembly.
 - Return tube.
 - Tie rod end (RH).
- Differential mount bracket assembly (RH) separation.
 - Steering gear and joint connecting bolt.
 - Gear box clamp.
 - Steering gear and linkage.

d. Yang perlu diperhatikan dalam melepas steering gear box dan linkage.

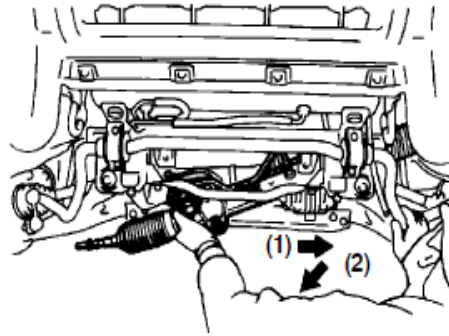


Melepas tie rod end dan knuckle.

Agar tidak merusak ulir ball joint, mur hanya dilonggarkan.

Pastikan untuk menggunakan alat khusus.

Ikat alat khusus dengan tali agar tidak jatuh.

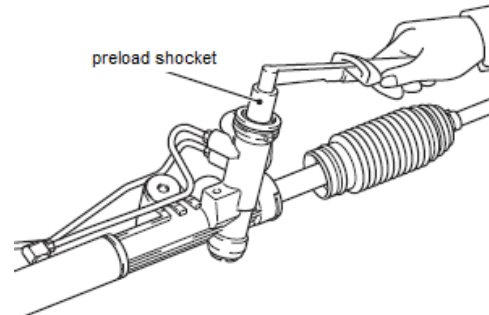


Melepas steering gear dan linkage.

Tarik rak ke kanan dan menurunkan gigi kemudi dan linkage.

Hati-hati agar tidak merusak boot saat melepas perangkat kemudi dan linkage.

e. Pemeriksaan.



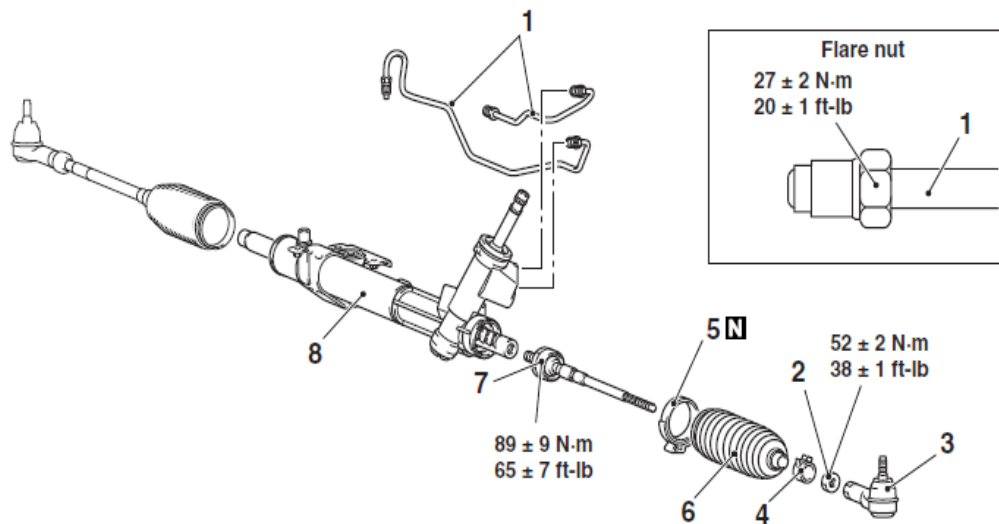
Pemeriksaan torsi total putaran pinion menggunakan alat khusus soket preload untuk memutar pinion pada satu putaran per 4 sampai 6 detik, dan kemudian mengukur torsi total rotasi pinion.

Nilai standar :

Jumlah torsi rotasi : 0,6-1,6 N · m (5,3-14,2 in-lb)

Torsi fluktuasi : 0.4N · m (3,5 in-lb) atau kurang.

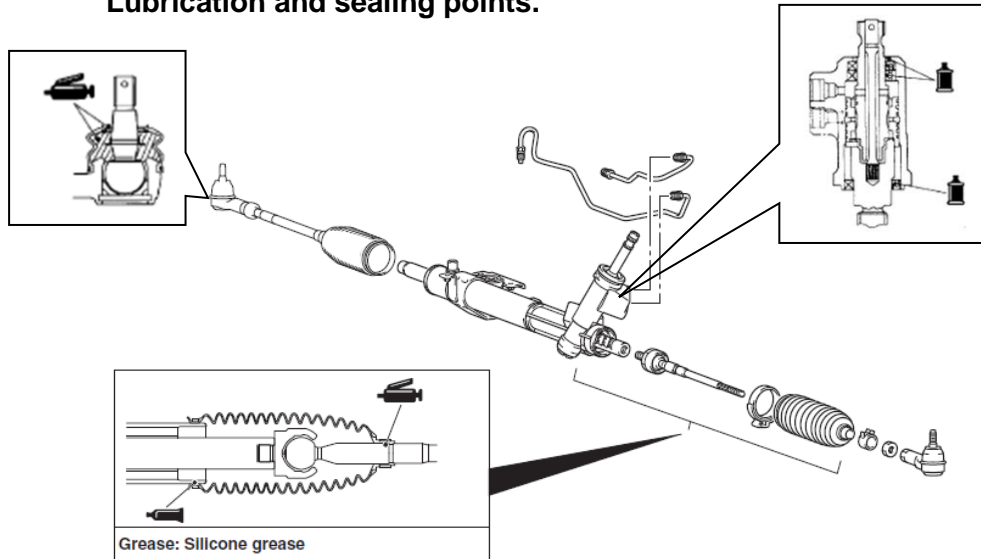
f. Contoh konstruksi steering gear dan linkage.



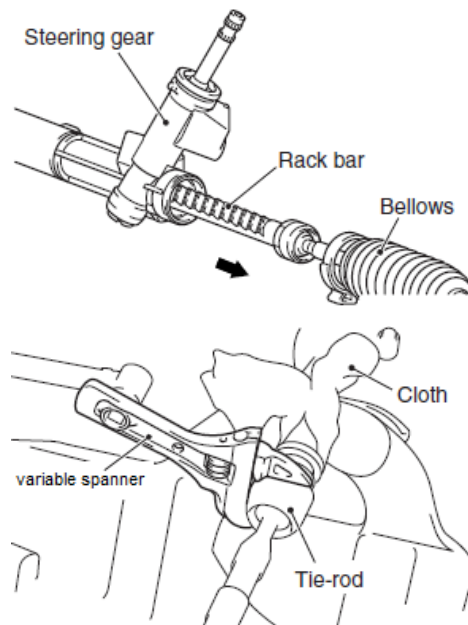
Tahapan pelepasan komponen.

- | | |
|----------------|-----------------|
| 1. Feed pipe | 5. Band |
| 2. Jam nut | 6. Bellows |
| 3. Tie-rod end | 7. Tie-rod |
| 4. Clip | 8. Gear housing |

Lubrication and sealing points.



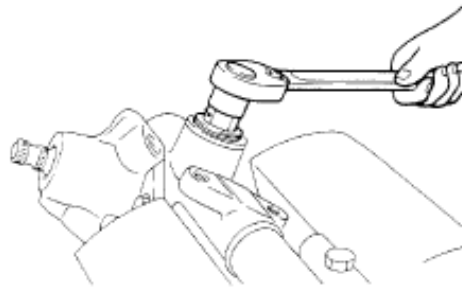
g. Yang perlu diperhatikan dalam melepas steering gear box dan linkage.



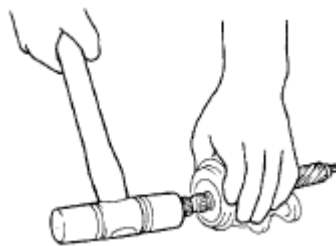
Melepas tie-rod.

Tarik bar rak ke arah panah arah.

Bungkus rak bar dengan kain agar tidak rusak, dan jepit bar rak dengan ragum. Gunakan variabel spanner untuk melepas tie-rod.

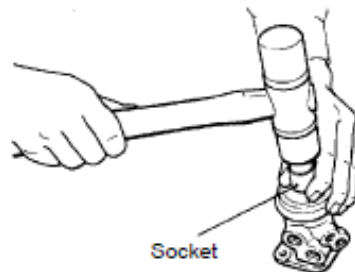


Lepas rack support cover.



Melepas lower oil seal / pinion dan valve assembly.

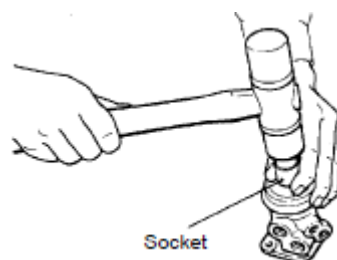
Dengan palu plastik, tekan pinion dan katup di spline untuk melepas seal dan pinion dari rumah.



Melepas seal ring.

Potong cincin seal dilepas dari pinion dan katup.

Ketika memotong cincin seal, hati-hati agar tidak merusak pinion dan katup.

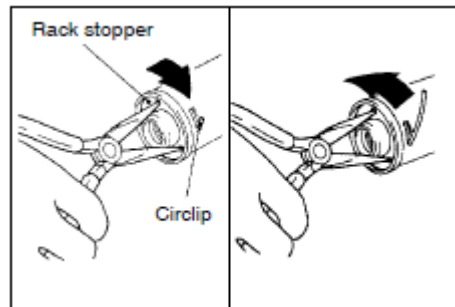


Lepas bearing atas / seal atas.

Gunakan soket, cabut seal atas dan bantalan dari rumah katup.

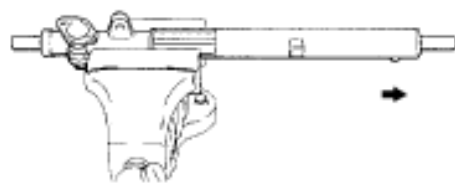
Melepas circlip.

Putar searah jarum jam rak stopper sampai akhir circlip

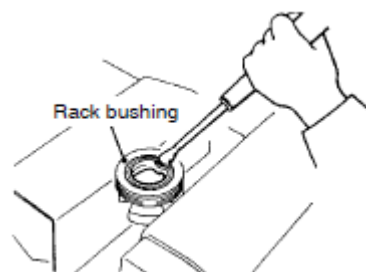


keluar dari slot di rumah rak.

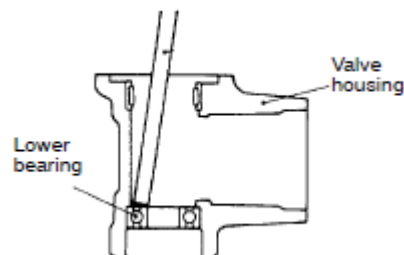
Putar berlawanan arah jarum jam rak stopper untuk melepas circlip tersebut.



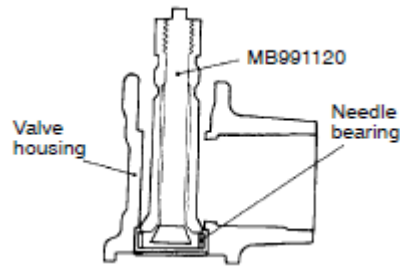
Lepaskan stopper rak, rak bushing, seal minyak dan O-ring bersama dengan menarik keluar rak lembut.



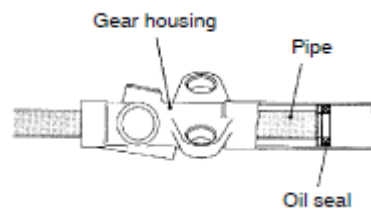
Sebagian seal ditebuk untuk melepas dari bushing rak. Berhati-hatilah untuk tidak merusak seal.



Lepas lower bearing.



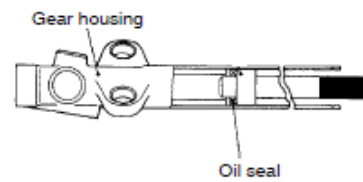
Lepas needle bearing. Jangan memutar alat khusus terlalu banyak, dapat merusak permukaan bagian dalam rumah katup.



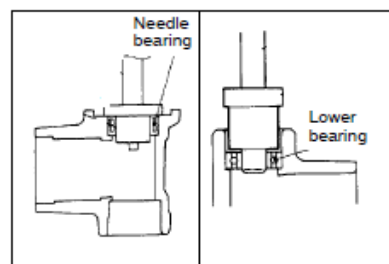
Lepas oil seal.

Gunakan pipa atau sejenisnya untuk mencabut seal.

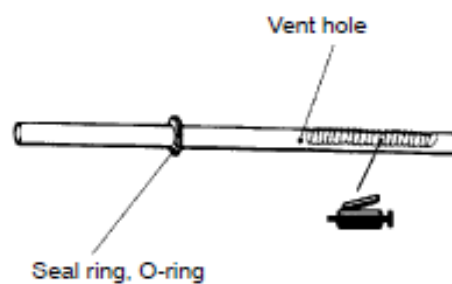
- h. Yang perlu diperhatikan dalam memasang steering gear box dan linkage.



Memasang oil seal



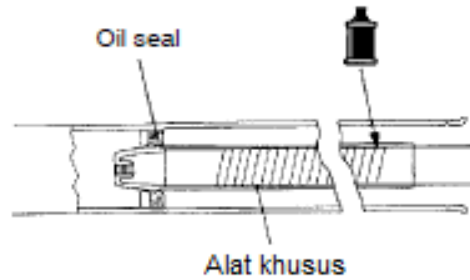
Memasang needle bearing / lower bearing



Pasang rack assembly.

Oleskan pelumas kit pada gigi rak.

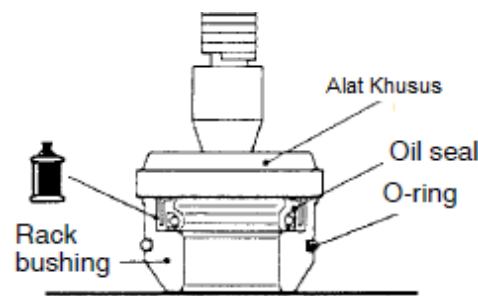
Berhati-hatilah untuk tidak menutup lubang ventilasi di rak dengan grease.



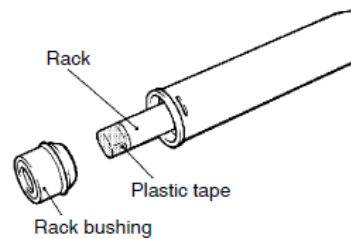
Tutup gigi rak dengan alat khusus. Oleskan cairan tertentu ke permukaan luar dari alat khusus, seal dan O-ring.

Perlahan-lahan memasukkan rak yang ditutupi dengan alat khusus ke sisi silinder.

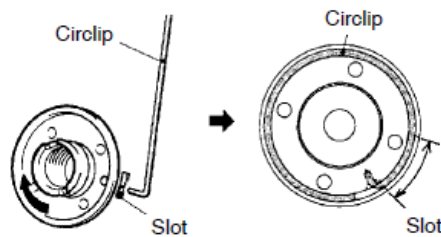
Pasang seal / rack bushing.



Berikan cairan tertentu pada permukaan luar dari seal. Gunakan alat khusus, tekan seal sampai permukaan bushing pada pembatas. Gunakan ATF DEXRON II.

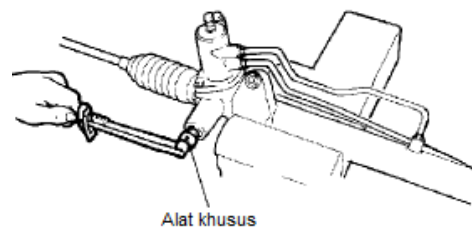
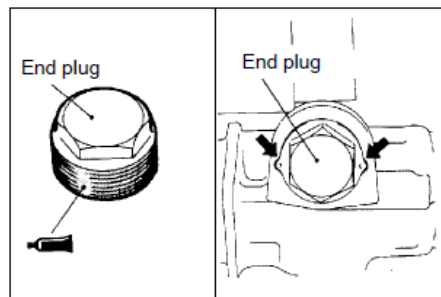
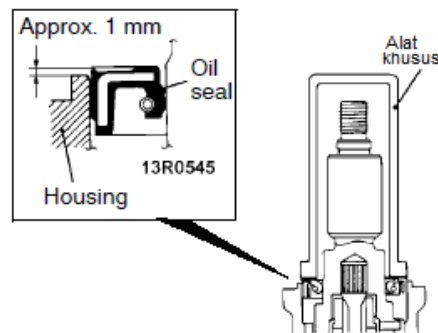
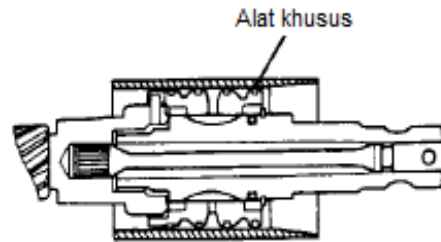
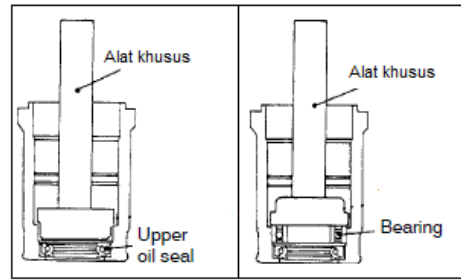


Berikan ATF pada permukaan oil seal dalam dan O-ring.. Bungkus ujung rak dengan pita plastik, dan mendorong rack bushing ke rak.



Pasang Circlip (penjepit). Luruskan tanda pada stopper rak dan slot dalam silinder. Kemudian, masukkan circlip ke dalam lubang rak stopper melalui lubang silinder. Putar searah jarum jam stopper rak dan masukkan circlip.

Pasang upper oil seal / upper



bearing

Pasang seal ring.

Setelah terpasang, gunakan alat khusus atau dengan tangan, kompres cincin seal yang mengembang saat pemasangan.

Pasang lower oil seal
Gunakan alat khusus, tekan seal ke dalam wadah katup. Permukaan atas seal harus memproyeksikan keluar 1 mm dari permukaan rumah.

Pasang end plug.

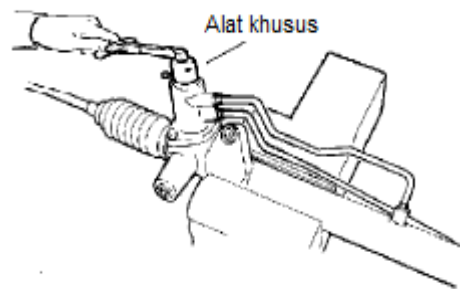
Gunakan sealant tertentu ke bagian ulir dari konektor, dan kemudian pasang plug.

Pasang penutup rack / mur pengunci.

- Berikan sealer tertentu (3M ATD Bagian No.8663 atau setara) pada ulir penutup rak. gunakan alat khusus, kencangkan penutup rak 12

$\pm 2 \text{ Nm}$.

- Putar Kembali penutup rak sekitar 10° .
- Kencangkan mur pengunci dengan torsi yang ditentukan, dengan menggunakan alat khusus untuk mencegah penutup rak dari berputar.

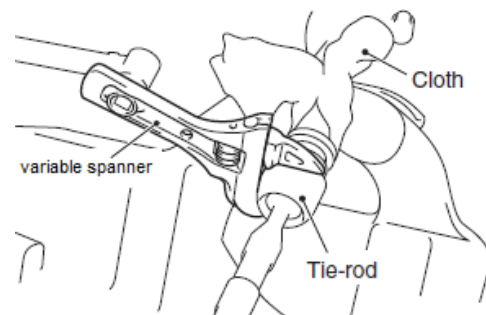


Penyetelan torsi total pinion.

Gunakan alat khusus, ukur jumlah torsi rotasi dengan memutar gigi pinion dengan kecepatan satu putaran per 4 sampai 6 detik.

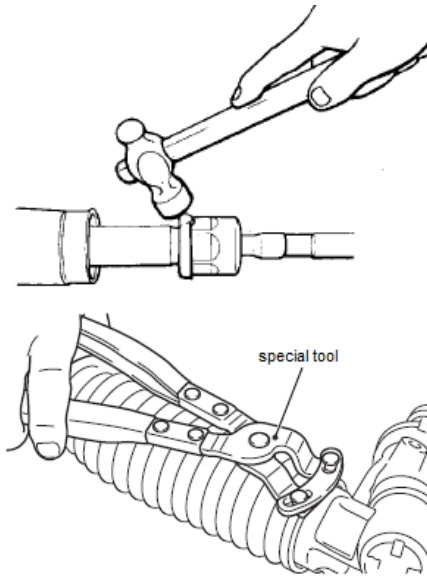
Nilai standar:
Jumlah torsi rotasi: 0,6-1,7 Nm
Fluktuasi torsi: 0,4 Nm atau kurang

Jika torsi rotasi atau torsi fluktuasi tidak memenuhi nilai standar, setelah dengan memutar balik penutup rak pada kisaran 0° sampai 30° .

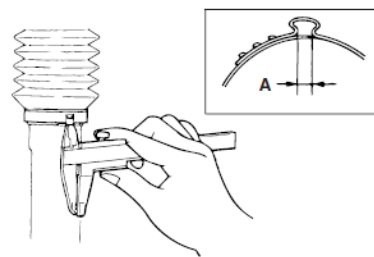


Memasang tie-rod.
Bungkus rak bar dengan kain agar tidak rusak, dan jepit bar rak dengan catok.
Gunakan variabel spanner untuk mengencangkan tie-rod dengan torsi yang ditentukan.
Pengetatan torsi: $89 \pm 9 \text{ N} \cdot \text{m}$

Pasang tab washer / tie rod
Setelah memasang tie rod ke rak, lipat washer tab end (2 lokasi) ke kedudukan



tie rod.



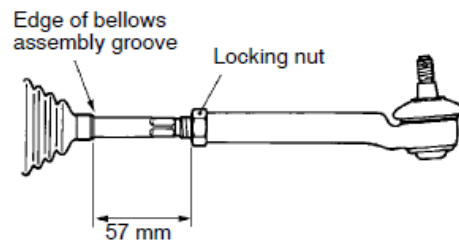
Memasang band.

Lindungi rumah rak, dengan karet band menggunakan alat Band kliping.

Jepit band dengan alat khusus .

Periksa lebar crimping dari band (A) berada dalam kisaran nilai standar.

Nilai standar (A): 2,4-2,8 mm (0,09-0,11 in).

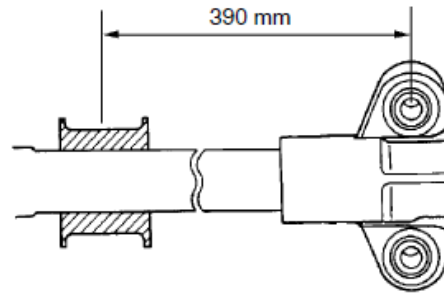


Pasang tie rod end / mur pengunci.

Setel tie rod end, kemudian kencangkan sementara dengan mur pengunci.

CATATAN

Mur pengunci harus dikencangkan setelah power steering gear box dan linkage dipasang pada kendaraan dan toe-in telah disetel.



Pasang karet mounting gear.
Pasang karet mounting gear pada rumah rak sehingga jarak seperti yang ditunjukkan pada gambar.

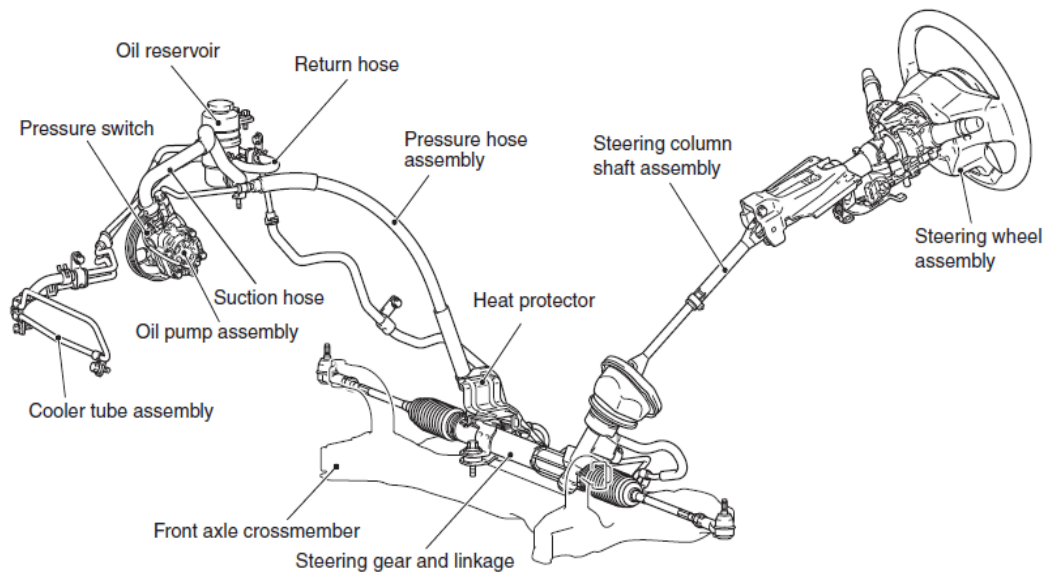
5.3.3.2.3 Rangkuman.

Strategi yang mungkin dapat kita lakukan untuk menemukan kesalahan pada sistem power steering antara lain :

1. Mengumpulkan informasi dari pelanggan.
2. Memastikan bahwa kondisi yang dijelaskan oleh pelanggan itu benar.
3. Mencari kerusakan dengan mengikuti diagram alur diagnosis.
4. Memastikan bahwa kerusakan telah selesai.

Informasi Umum.

- Kolom kemudi memiliki mekanisme penyerap guncangan dan mekanisme pengaman kemudi (pencurian).
- Sistem power steering menggunakan pompa minyak baling-baling dengan sistem kontrol aliran fluida, sehingga bervariasi dengan putaran mesin.
- Contoh gambar sistem power steering full hydraulic.



- Prosedur Pemeriksaan sistem power steering.
 - a. Memeriksa free play roda kemudi.
 - b. Memeriksa sudut belok.
 - c. Memeriksa torsi awal pada ball joint outer tie rod.
 - d. Memeriksa usaha untuk memutar kemudi pada putaran mesin idle.
 - e. Memeriksa returnability roda kemudi.
 - f. Memeriksa ketegangan drive belt pompa hidrolis.
 - g. Memeriksa level minyak power steering
 - h. Mengganti minyak power steering.
 - i. Membleeding sistem hidrolis.
 - j. Mengetes tekanan pompa power steering.

5.3.3.2.4 Tugas.

Buatlah kelompok yang terdiri dari maksimal tiga orang, masing-masing kelompok membuat salah satu prosedur pemeliharaan sistem power steering dibawah ini:

1. Prosedur pemeriksaan unjuk kerja power steering pada kendaraan ringan.
2. Prosedur pemeriksaan unjuk kerja pompa pada power steering.
3. Prosedur pemeriksaan rak and pinion dan linkage pada power steering.

4. Prosedur mengganti dan membleeding fluida pada sistem power steering.

5.3.3.2.5 Tes formtif.

Soal.

1. Jelaskan startegi yang mungkin dapat kita lakukan untuk menemukan kesalahan pada sistem power steering.
2. Jelaskan manfaat kita memeriksa free play roda kemudi pada saat kita memeriksa sistem power steering.
3. Jelaskan tujuan dari kita memeriksa sudut belok pada saat kita memeriksa sistem kemudi.
4. Jelaskan prosedur untuk memeriksa ketegangan drive belt pompa hidrolis
5. Jelaskan kompetensi yang harus sudah dikuasi sebelum kita melakukan pekerjaan membongkar dan merakit kembali pompa power steering.

5.3.3.2.6 Lembar jawaban soal.

1. Strategi yang mungkin dapat kita lakukan untuk menemukan kesalahan pada sistem power steering.

2. Manfaat kita memeriksa free play roda kemudi pada saat kita memeriksa sistem power steering.

3. Tujuan dari kita memeriksa sudut belok pada saat kita memeriksa sistem kemudi.

4. Prosedur untuk memeriksa ketegangan drive belt pompa hidrolis

5. Kompetensi yang harus sudah dikuasai sebelum kita melakukan pekerjaan membongkar dan merakit kembali pompa power steering.

5.3.3.2.7 Lembar kerja.

1. Sasaran kerja.
 - a. Sistem power steering.
 - b. Mengetahui komponen-komponen sistem power steering.
 - c. Memahami cara kerja sistem poer steering.
 - d. Dapat melakukan pembonkaran dan pemasangan komponen sistem power steering.
2. Alat dan bahan.
 - a. Alat kerja.
 - Alat angkat (dongkrak).
 - Penyangga (stand).
 - Alat-alat tangan (hand tools).
 - Kunci roda.
 - Bak plastic.
 - Kuas.
 - Pistol dan selang udara.
 - Kunci momen
 - b. Alat keselamatan kerja.
 - Kaca mata kerja.
 - Kaos tangan.
 - Sepatu kerja.
 - Vender cover.
 - c. Bahan kerja.
 - ATF

- Oli.
- Vet.
- Kain lap.

d. Media kerja.

- Mobil atau car trainer.
(spesifikasi : sistem kemudi power steering rack and pinion).

3. Keselamatan Kerja

- Gunakan alat keselamatan kerja yang memadai.
- Dilarang bekerja di bawah mobil tanpa penyangga yang baik (periksa kestabilannya sebelum bekerja).

4. Langkah kerja.

a. 46hlcPersiapan.

- Berdo`alah sebelum mulai bekerja.
- Siapkan alat, bahan dan media yang akan digunakan.
- Bersihkan tempat yang akan digunakan untuk bekerja.

b. Mengangkat kendaraan.



Pasang vender cover.



Pasang ganjal (chuk) pada bagian depan dan belakang roda (jika tersedia pasang pada semua roda, jika hanya tersedia 2 buah maka pasang pada hanya satu roda).



Kendorkan semua mur pengikat roda depan.



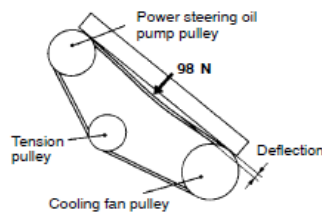
Bebaskan rem parkir.



Pasang ganjal bagian belakang roda belakang. Dokrak bagian depan kendaraan pada bagian yang kuat dan pasang stand pada bagian yang kuat dan stabil.

Ambil dongkrak dan sipan pada tempat yang aman.

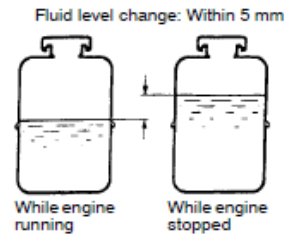
c. Memeriksa ketegangan drive belt pompa hidrolis.



Periksa ketegangan belt dengan salah satu dengan metode seperti pada gambar dan bandingkan dengan ukuran standart.

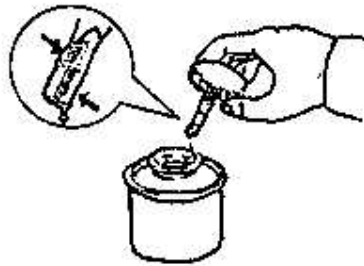
d. Memeriksa level minyak power steering

Parkir kendaraan pada permukaan yang datar dan hidupkan mesin. Tanpa



menjalankan kendaraan, putar kemudi beberapa kali sampai temperature cairan mencapai 50° C sampai 60°C.

- Dengan mesin berjalan, memutar kemudi sepenuhnya kiri dan kanan beberapa kali.
- Periksa cairan minyak dalam reservoir apakah berbusa atau seperti susu.
- Periksa perbedaan tingkat cairan antara mesin berhenti dan hidup. Jika perbedaannya adalah 5 mm atau lebih, bleeding sistem hidrolis.

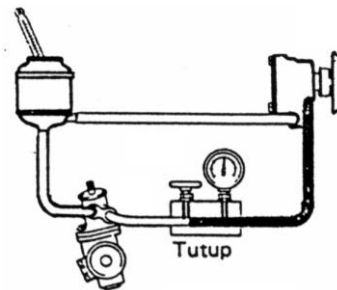


Kontrol tinggi permukaan cairan didalam reservoir. Bila cairan dalam keadaan panas, permukaan harus pada garis tanda HOT.

Bila cairan dalam keadaan dingin, permukaan harus pada garis tanda COLD

Tambahkan cairan ATF seperlunya.

- e. Memeriksa tekanan pompa power steering.



Kontrol tekanan cairan saat katup ditutup

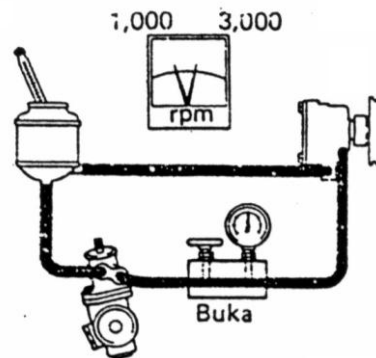
Tekanan minimum : 55
65 kg / cm²(lihat buku
nual). Katup tidak boleh
tutup Lebih dari 10 detik.

Bila tekanan rendah
perbaiki atau ganti
pompa power steering.

Pemeliharaan Sasis

Dan

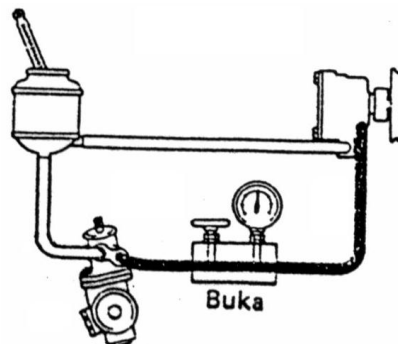
Pemindah tenaga



Kontrol tekanan saat katup dibuka,. Kontrol tekanan pada putaran 1000 Rpm dan 3000 rpm.

Perbedaan tekanan 5 kg /cm² atau kurang. Bila perbedaan tekanan lebih dari 5 kg/cm² perbaiki atau ganti katup kontrol aliran

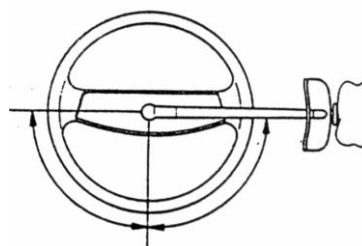
Kontrol tekanan saat kemudi diputar penuh ke kiri atau ke kanan.



Pastikan katup pengatur tekanan terbuka penuh dan mesin pada putaran idle Tekanan minimum :

55 – 65 kg/cm². Bila tekanannya rendah, Perbaiki atau ganti pompa.

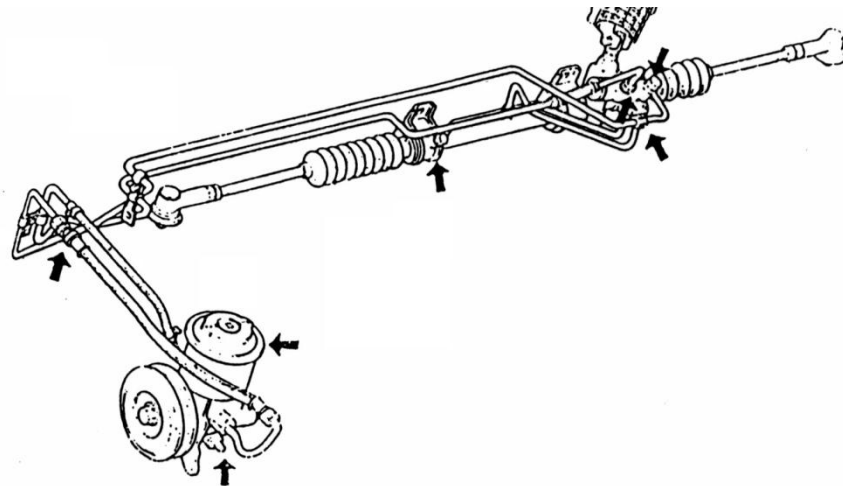
f. Ukur tenaga kemudi



Luruskan roda kemudi dan hidupkan mesin pada putaran idle. Ukur tenaga kemudi dengan menggunakan kunci momen pada dua arah Tenaga kemudi

maksimum : 60 kg –
cm. Bila tenaga kemudi
berlebihan perbaiki unit
power steering

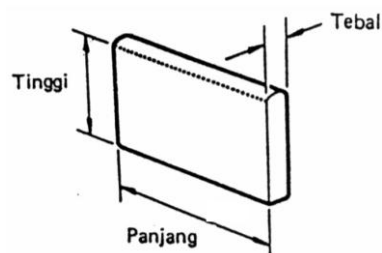
g. Periksa kebocoran cairan pada sistem power steering.



- Hidupkan mesin pada putaran idle
- Putar roda kemudi penuh ke kiri dan kekanan kemudian periksa kebocoran (Lihat gambar diatas)
- *Catatan* : Jangan menahan kemudi pada putaran penuh lebih dari 10 – 15 detik

h. Pemeriksaan pompa

Komponen penting dari pompa untuk menghasilkan tekanan cairan adalah : Ring kam, rotor, dan vane (Baling – baling). Komponen – komponen tersebut harus dicek dari keausan dan bila aus harus diganti.

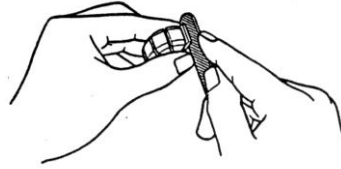


Periksa tinggi, tebal dan panjang pelat baling – baling dengan menggunakan micrometer.

Pemeliharaan Sasis

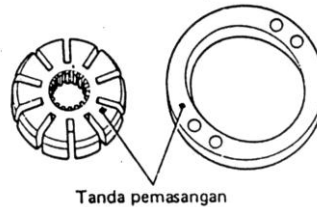
Dan

Pemindah tenaga



Dengan menggunakan feeler gauge ukur celah antara alur rotor dan pelat baling-baling

Celah maksimum : 0,028 mm. Bila melampaui celah maksimum, ganti pelat baling-baling dan atau rotor dengan tanda yang sama pada ring kam



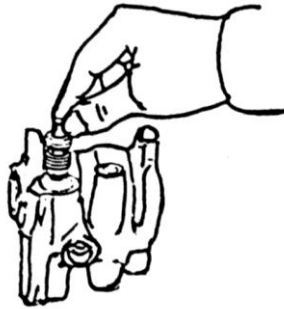
(1,2,3,4, atau A,B,C,D dan seterusnya)



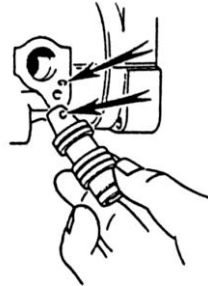
Ukur celah motor dengan ring kanan. Celah maksimum yang diijinkan lihat buku manual. Penggantian ring kam dan rotor harus yang panjang (bertanda sama) dan baling-baling harus diganti dengan panjang yang sesuai dengan tanda itu.



i. Pemeriksaan katup kontrol aliran



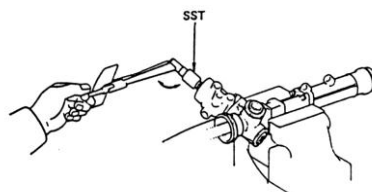
Oleskan fluida power steering pada katup dan cek bahwa katup dapat jatuh dengan lembut kedalam lubang katup, oleh beratnya sendiri.



Kontrol kebocoran katup dengan tekanan 4 – 5 bar

Bila mengganti katup control aliran, pastikan untuk menggunakan katup yang bertanda sama, agar diperoleh celah yang benar

j. Memeriksa Pre load (beban awal)



Bila pre load (beban awal) tidak benar dapat berakibat timbulnya gangguan. Gerak bebas roda kemudi tidak tepat

5. Tugas.

Buatlah laporan hasil kegiatan diatas, konsultasikan pada uru atau instruktur yang mendampingi kegiatan tersebut.

5.3.3.3 Kegiatan belajar III. Perbaikan berbagai jenis sistem kemudi.

5.3.3.3.1 Tujuan Pembelajaran.

Setelah belajar materi kegiatan belajar III ini siswa diharapkan mampu memahami :

3. Diagnosis dasar berbagai sistem kemudi.
4. Service berbagai sistem kemudi.

5.3.3.3.2 Uraian materi :

A. Pendahuluan.

Istilah dan definisi.

Bump steer : Sebuah kondisi di mana perubahan sudut toe roda ketika suspensi bergerak naik turun, seperti ketika melewati lebih dari satu gundukan di jalan. Tindakan ini menyebabkan kendaraan untuk tiba-tiba mengubah arah. Sopir mungkin harus meng-counter steer untuk memperbaiki arah kendaraan.

Gear Lash : Jarak antara dua gigi.

Hard steering : Upaya yang lebih besar dari normal diperlukan untuk mengubah setir.

Lateral Pull : Kecenderungan kendaraan untuk menarik kanan atau kiri ketika kemudi dipegang lurus ke depan.

Memory steer : Sebuah kondisi di mana kendaraan menarik diarah belok setelah pengemudi mengembalikan roda kemudi ke posisi lurus. Penyebabnya adalah mekanik pengikatan komponen kemudi.

Oversteer : Sebuah kondisi di mana ban belakang



kehilangan.

Poor return steering	:	Sebuah kondisi di mana roda kemudi tidak kembali ke posisi yang tepat setelah belok.
Roll steer	:	Sebuah kondisi yang dihasilkan dari body roll.
Steering clunk	:	Suara mengetuk dihasilkan oleh komponen steering yang longgar.
Steering play	:	Jarak dimana gerakan kemudi tidak direspon roda.
Understeer	:	Sebuah kondisi di mana ban depan kehilangan traksi.
Wander	:	Sebuah kondisi di mana pengemudi memiliki kesulitan menjaga kendaraan dalam posisi lurus. Pengemudi harus terus menjaga kemudi belok ke kanan atau kiri.

B. Diagram troubleshooting.

Informasi dalam grafik troubleshooting berikut ini umum ini mungkin tidak berlaku untuk semua sistem kemudi. Mengacu pada buku pedoman perbaikan yang sesuai ketika mendiagnosis sistem kemudi tertentu.

1. Diagram diagnosis kerusakan untuk sistem kemudi circulating ball (steering konvensional sistem)

Gejala	Kemungkinan Penyebab	Perbaikan
Kemudi liar	Ball joint steering linkage aus.	Ganti bagian yang aus.
	Salah penyetelan geometri roda depan.	Setel semua sudut sesuai spesifikasi.
Freeplay kemudi	Penyetelan gigi	setel sesuai dengan

berlebihan
kemudi salah.
Bantalan roda Setel atau mengganti
longgar atau aus bantalan.
Tie-rod end Ganti tie-rod end.
longgar

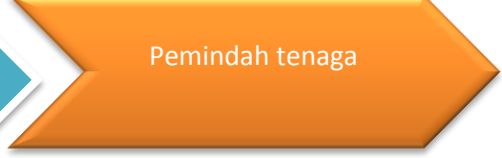
Gejala	Kemungkinan Penyebab	Perbaikan
Kemudi berat	Penyetelan gigi kemudi terlalu rapat Tekanan hidrolis power steering rendah. Steering linkage atau suspensi membutuhkan pelumasan	Setel sesuai dengan spesifikasi Bongkar dan perbaiki. Lumasi sesuai kebutuhan.
Kemudi sulit kembali dengan sendirinya	Steering kolom gigi kemudi disetel terlalu rapat Wheel alignment Salah	Perbaikan yang diperlukan Setel sesuai dengan spesifikasi pabrikan. Setel geometri roda menurut spesifikasi.
Gear berdetak, suara bising, atau kebisingan	Steering linkage kering. Preload terlalu ketat	Lumasi sesuai kebutuhan. Bongkar dan ganti bola seperti yang diperlukan.

	Free play terlalu ketet	Setel dengan	sesuaikan spesifikasi.
	baut mounting longgar	Kencangkan dengan	sesuai spesifikasi torsi.
Kendaraan menarik untuk satu sisi	Tekanan ban yang tidak rata keselarasan roda yang salah	Sesuaikan dengan spesifikasi. Sesuaikan keselarasan untuk spesifikasi	
	Ban rusak	Ganti ban.	
	Katup kontrol steering rusak atau tidak disesuaikan tepat	Menyesuaikan atau mengganti sesuai kebutuhan	

2. Diagram diagnosis kerusakan untuk sistem kemudi circulating ball (power steering steering sistem).

Gejala	Kemungkinan Penyebab	Perbaikan
Kemudi liar	Steering linkage bola aus. Salah front end keselarasan. perangkat kemudi longgar pemasangan.	Ganti bagian aus. Atur semua sudut untuk spesifikasi. Kencangkan baut yang menghubungkan ke torsi yang tepat spesifikasi.

	Kekocakan yang berlebihan antara gigi sektor dan kacang piston	Sesuaikan dengan produsen rekomendasi.
	Gigi kemudi aus.	Perbaiki atau ganti gigi kemudi.
Setir tersentak selama dibelokkan.	Sabuk penggerak pompa longgar	Setel sesuai dengan spesifikasi.
Tidak ada bantuan tenaga untuk memutar roda kemudi.	Torsion bar patah	Ganti control valve assembly.
Kemudi berat.	Dudukan Rack dipasang terlalu ketat	Sesuaikan dengan spesifikasi.
	Tingkat pelumas rendah atau pelumas salah	Hapus perangkat kemudi dan instal cairan yang tepat.
	Geometri roda salah.	Setel geometri roda sesuai dengan spesifikasi.
Kendaraan menarik untuk satu sisi	Tekanan ban yang tidak rata	Sesuaikan dengan spesifikasi.
	keselarasan roda yang salah	Sesuaikan keselarasan untuk spesifikasi
	Ban rusak	Ganti ban.
	Katup kontrol steering rusak atau tidak	Menyesuaikan atau mengganti sesuai kebutuhan



disesuaikan tepat

3. Diagram diagnosis kerusakan untuk sistem kemudi rak and pinion (steering konvensional sistem).

Gejala	Kemungkinan Penyebab	Perbaikan
Kemudi berat	Dukungan Rack yoke terlalu ketat.	Sesuaikan dengan spesifikasi.
	tekanan ban rendah.	Sesuaikan dengan spesifikasi.
	Tingkat pelumas rendah atau pelumas salah	Hapus perangkat kemudi dan instal cairan yang tepat.
	roda salah keselarasan.	Set keselarasan untuk spesifikasi.
Kemudi sulit kembali dengan sendirinya.	Gigi kemudi disetel terlalu rapat.	Setel sesuai dengan spesifikasi.
	Tie-rod atau ball joint kurang pelumas.	Lumasi sesuai kebutuhan.
	Geometri roda salah.	Setel geometri roda sesuai dengan spesifikasi.
	Keausan dalam kolom kemudi.	Perbaikan yang diperlukan.
terlalu banyak kelonggaran dalam pengemudian	Bantalan roda longgar atau aus.	Setel atau ganti bantalan.
	Pemasangan rack-and-pinion longgar.	Kencangkan dengan spesifikasi.

	Penyetelan rak- and pinion Salah	Setel menurut spesifikasi pabrikan.
	Komponen kolom kemudi longgar atau aus.	Perbaiki yang diperlukan
Kendaraan menarik untuk satu sisi	Tekanan ban yang tidak rata keselarasan roda yang salah	Sesuaikan dengan spesifikasi. Sesuaikan keselarasan untuk spesifikasi
	Ban rusak	Ganti ban.
	Katup kontrol steering rusak atau tidak disesuaikan tepat	Menyesuaikan atau mengganti sesuai kebutuhan

4. Diagram diagnosis kerusakan untuk sistem kemudi rak and pinion (power steering steering sistem).

Gejala	Kemungkinan Penyebab	Perbaikan
Kemudi berat	Kebocoran rak internal	Memperbaiki atau mengganti steering gigi.
	Menempel control valve	Bersihkan atau ganti katup.
	Tekanan pompa tidak mencukupi	Memperbaiki atau mengganti seperlunya.
	tekanan ban rendah	Sesuaikan dengan spesifikasi.
	kolom Steering mengikat	Perbaiki yang diperlukan.
	gigi Steering	Sesuaikan dengan

		disesuaikan juga rapat	spesifikasi.
		Dry tie-rod berakhir atau sendi bola	Lumasi seperlunya
Kemudi kembali sendirinya.	sulit dengan	Gigi disetel rapat.	kemudi terlalu Setel sesuai dengan spesifikasi.
		Tie-rod atau ball joint kurang pelumas.	Lumasi sesuai kebutuhan.
		Geometri roda salah.	Setel geometri roda sesuai dengan spesifikasi.
		Keausan dalam kolom kemudi.	Perbaiki yang diperlukan.
Setir tersentak selama dibelokkan.		Sabuk penggerak pompa longgar	Setel sesuai dengan spesifikasi.
Tidak bantuan untuk roda kemudi.	ada tenaga	Torsion bar patah	Ganti control valve assembly.
terlalu kelonggaran dalam pengemudian	banyak	Bantalan roda longgar atau aus. Pemasangan rack-and-pinion longgar. Penyetelan rak- and pinion Salah Komponen kolom kemudi longgar	Setel atau ganti bantalan. Kencangkan dengan spesifikasi. Setel menurut spesifikasi pabrikan. Perbaiki yang diperlukan

	atau aus.		
Kendaraan menarik satu sisi	Tekanan yang tidak rata keselarasan roda yang salah	ban Sesuaikan dengan spesifikasi. Sesuaikan keselarasan untuk spesifikasi	
	Ban rusak	Ganti ban.	
	Katup steering atau disesuaikan tepat	kontrol rusak atau tidak kebutuhan	Menyesuaikan atau mengganti sesuai kebutuhan

C. Prosedur untuk mendiagnosis sistem kemudi manual dan power steering.

1. Hubungkan peralatan ventilasi gas buang supaya gas buang keluar ruangan. Periksa kekuatan sistem kemudi, hidupkan mesin kendaraan pada putaran idle.

PERHATIAN :

Pastikan untuk menggunakan peralatan ventilasi saat mengoperasikan kendaraan di daerah tertutup.

CATATAN :

Upaya yang diperlukan untuk memutar roda kemudi tergantung pada rasio kemudi, ban ukuran, berat kendaraan, dll. Pertimbangkan semua Faktor-faktor yang bersangkutan ketika menilai upaya yang diperlukan untuk membelokkan roda.

2. Putar kemudi perlahan-lahan. Periksa dan perhatikan masalah berikut :
 - a. Kebocoran dalam sistem (Untuk detail lebih lanjut tentang mendiagnosis kebocoran di Sistem power steering.)
 - b. Tenaga yang berlebihan untuk memutar roda kemudi.

3. Tes jalan perlahan-lahan dan hati-hati. Perhatikan jika roda kemudi di putar ke kiri dan ke kanan akan kembali dengan sendirinya.

PERHATIAN :

Jalan tes kendaraan hanya dengan persetujuan instruktur.

4. Setelah mendapat izin dari instruktur, mengendarai mobil di jalan raya dan jawab pertanyaan-pertanyaan berikut :
 - a. Apakah mobil menarik ke satu sisi atau yang lain?
 - b. Apakah mobil liaran?
 - c. Setelah mendapat izin dari instruktur, mengendarai mobil perlahan-lahan melewati gundukan dan jalan yang kasar. Perhatikan setiap berdetak gigi atau suara bising.

D. Prosedur perbaikan sistem kemudi manual.

1. Prosedur untuk melepas gigi kemudi.
 - a. Lepaskan kedua mur yang memegang kopling fleksibel untuk steering shaft . Untuk membantu dalam ketepatan pada saat memasang kembali, menandai poros kemudi dan kopling fleksibel.
 - b. Gunakan alat angkat yang tepat untuk menaikkan kendaraan.

PERHATIAN :

Saat mengangkat kendaraan , selalu menggunakan yang tepat alat angkat dan mengamati semua tindakan keselamatan .

- c. Lepaskan mur yang memegang lengan pitman . Tandai lengan pitman dan poros sektor . Selanjutnya, lepas lengan pitman menggunakan tracker.
- d. Lepaskan baut yang memegang gera box kemudi pada rangka kendaraan. Selanjutnya, lepas perangkat kemudi dari kendaraan .
- e. Periksa masalah berikut dan memperbaiki masalah sebelum memasang perangkat kemudi.

- Periksarangka kendaraan di daerah di mana gear box dipasang . Carilah tanda-tanda retak atau lubang mounting memanjang.
 - Periksa kebocoran pelumas atau kerusakan gear box.
 - Periksa kopling fleksibel dari kerusakan.
- f. Turunkan kendaraan .
- g. Membalikkan prosedur di atas untuk memasang perangkat kemudi. Kencangkan semua pengencang pada torsi yang ditentukan. Periksa pengoperasian perangkat kemudi.
- CATATAN : Pastikan untuk memeriksa dan menyesuaikan tingkat pelumas roda gigi kemudi.
2. Pembongkaran, pembersihan , dan memeriksa gigi kemudi.
- A. Prosedur untuk pembongkaran perangkat kemudi.
1. Bersihkan bagian luar perangkat kemudi dengan pengaman pelarut .
 2. Tempatkan perangkat kemudi dalam ragum.
 3. Pusat poros sektor di tengah perjalanannya .
 4. Putar poros kemudi dari kiri prnuh sampai kanan penuh (Hitung jumlah putarannya).
 5. Putar poros dalam arah yang berlawanan setengah nya .
 - a. Lepaskan poros sektor .
 - b. Lepaskan poros sektor mur pengunci baut penyetel.
 - c. Lepaskan baut penutup poros sektor . Untuk melepas penutup , putar searah jarum jam baut penyetel. Angkat dan buang gasket penutup .
 - d. Lepas baut adjuster dari slot poros sektor . Untuk melepas poros sektor dari rumah , tekan pada splined end dengan palu plastik.

- e. Menggunakan alat yang cocok , membongkar seal poros sektor keluar dari rumah.
6. Lepaskan poros worm .
 - a. Kendurkan mur pengunci bantalan worm dengan.
 - b. Lepaskan mur pengunci dan bantalan adjuster worm .
 - c. Lepaskan unit poros worm dan mur kemudi dari rumah.
 - d. Lepaskan bantalan dari rumah gigi .

7. Bongkar poros worm.

CATATAN :

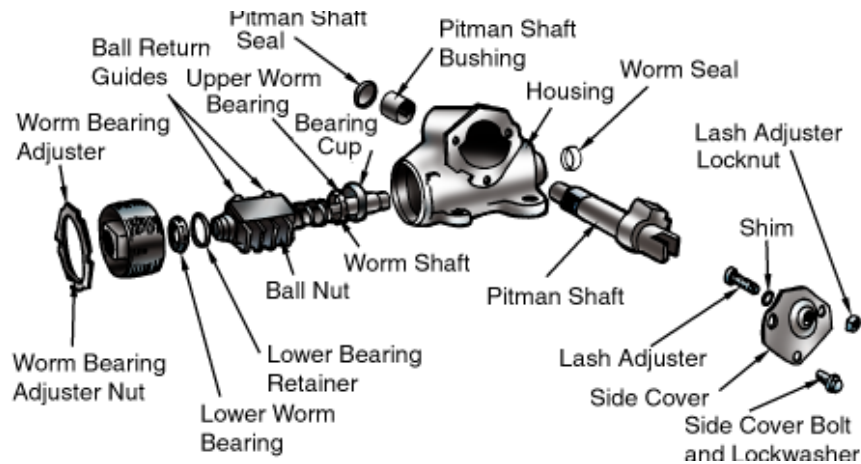
Beberapa produsen tidak merekomendasikan pembongkaran poros worm. Produsen ini menyal perangkat kemudi sebagai unit lengkap.

- a. Lepas plat lintasan bola pada mur kemudi.
- b. Tempatkan kain bersih di bangku kerja. Balikkan mur kemudi dan putar poros cacing bolak-balik sampai semua bola jatuh ke kain.

CATATAN :

Hati-hati menghitung bola yang terlepas dari poros worm. Pasang kembali jumlah yang sama bola.

- b. Lepaskan mur bola dari poros worm.
- c. Lepaskan dan buang seal poros worm



Gambar 171. Komponen circulating ball steering sistem.

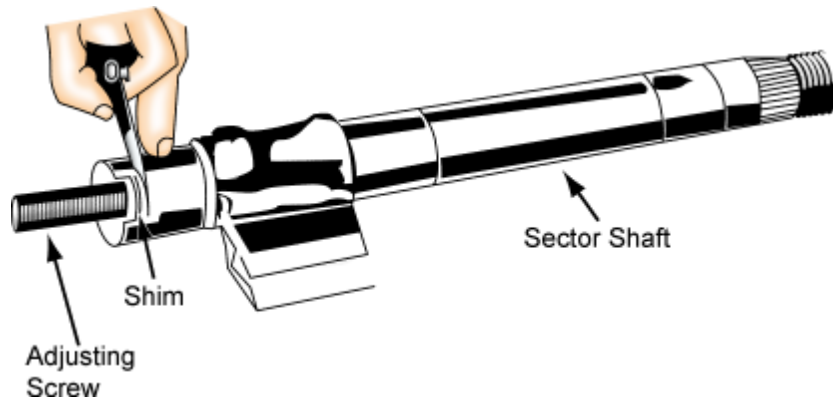
B. Prosedur untuk memeriksa perangkat kemudi.

1. Bersihkan semua bagian dalam pelarut yang sesuai dan kering dengan udara bertekanan.
2. Periksa poros worm, alur bola, dan bola dari kerusakan. Ganti sesuai kebutuhan.
3. Periksa mur bola dan poros sektor gigi untuk dari kerusakan. Ganti kedua bagian jika salah satu rusak.
4. Periksa bantalan cacing dari kerusakan. sambil memeriksa bantalan, merasakan kekasaran apapun, ganti bantalan yang rusak.

CATATAN :

Jika bantalan nonserviceable rusak, harus diganti.

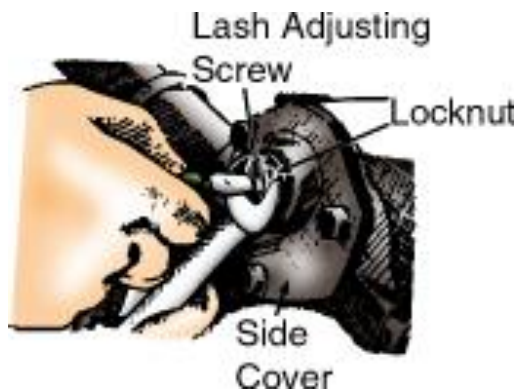
5. Pastikan poros sektor sesuai dengan bushing dan penutup poros sektor.
6. Periksa permukaan bantalan poros sektor dari kekasaran.
7. Pastikan baut adjuster cocok dengan slot poros sektor.
8. Periksa panduan bola dari kerusakan. Ganti jika perlu.
9. Periksa gear box dari retak atau kerusakan fisik.



Gambar 172. Poros sector.

- C. Pemasangan kembali dan penyetelan steering gear box. (circulating ball steering).
1. Gunakan alat yang tepat , pasang semua bushing dan bantalan yang dilepas dari rumah .
CATATAN :
Sebelum pemasangan kembali perangkat kemudi , melumasi semua seal , ring, dan bantalan dengan pelumas roda gigi kemudi direkomendasikan.
 2. Tempatkan mur bola melewati poros worm . Posisikan poros sehingga sisi dalam gigi menuju penutup poros .
 - a. Instal semua bola di setiap lintasan bola.
 - b. Instal bola yang tersisa dalam plat lintasan bola.
 - c. Pasang plat lintasan bola pada mur kemudi.
 - d. Sementara memegang mur kemudi, putar poros cacing beberapa kali untuk memastikan bahwa bola telah dipasang dengan benar dan beroperasi dengan lancar .
 3. Pasang poros cacing , bantalan poros cacing , dan bantalan penyetel di rumah gigi (gear box).
 4. Kencangkan adjuster hanya cukup untuk menahan perakitan di tempat . (Membuat penyesuaian final nanti.).
 5. Tempatkan mur ditengah dengan memutar poros worm .
 6. Setel preload poros cacing dengan menghubungkan kunci momen pada poros worm dan mengencangkan adjuster untuk menentukan torsi . Selanjutnya, kencangkan mur pengunci adjuster .

7. Pasang sekrup adjuster dan tempatkan shim yang tepat pada poros sektor .
8. Kencangkan penutup poros sektor.
9. Putar sekrup adjuster sampai gigi pada mur kemudi dan poros sektor bertautan dengan kerenggangan tertentu. Selanjutnya, pasang mur pengunci.



Gambar 173. Penyetelan mur kemudi.

10. Menggunakan driver seal yang sesuai, pasang seal sektor dan poros cacing.
 11. Isi gear box steering dengan pelumas yang ditentukan pabrikan.
- CATATAN : Beberapa gigi kemudi menggunakan pelumas chassis.



Gambar 174. Steering gear box.

- D. Prosedur untuk menyetel freeload (celah antara gigi sector dengan gigi mur kemudi).
 1. Putar poros cacing dari stopper kiri sampai stopper kanan, hitung jumlah putarannya.

2. Ketika mencapai stopper kanan, putar poros worm kembali setengah jumlah putarannya. Ini bertujuan untuk menempatkan hubungan gigi sector dengan gigi mur kemudi tepat berada ditengah.
3. Setel baut adjuster untuk mengubah celahkontak gigi sector dengan gigi mur kemudi.
4. Sambil memegang baut adjuster dengan scrudriver, kencangkan mur pengunci.
5. Putar perlahan-lahan gigi kemudi dari stopper kir ke stopper kanan, periksa setiap kekasaran.

E. Melepas dan memasang gigi kemudi sistem power steering.

a. Prosedur untuk melepas gigi power steering.

1. Bersihkan kotoran dari seluruh sambungan selang. Tempatkan panci menguras di bawah gigi.
2. Lepaskan saluran tekanan tinggi dan selang pengembali pada stering gear box.
3. Kuras minyak dari unit dengan memutar roda kemudi.
4. Lepaskan perangkat kemudi pada kopling fleksibel poros kemudi.
5. Gunakan alat angkat yang tepat untuk menaikkan kendaraan.

PERHATIAN :

Saat mengangkat kendaraan, selalu menggunakan yang tepat alat angkat dan mengamati semua tindakan keselamatan.

6. Tandai lengan pitman dan lepas dari poros sektor.
7. Lepaskan baut yang memegang gigi ke frame kendaraan.
8. Lepaskan perangkat kemudi dari kendaraan.



Gambar 175. Pemasangan steering gear box pada frame.

F. Pembongkaran, pembersihan , dan memeriksa sebuah power steering.

CATATAN :

Desain gigi power steering bervariasi antara satu dengan kendaraan lainnya, ini merupakan prosedur umum. Selalu berkonsultasi teknisi resmi untuk memperoleh prosedur yang benar untuk spesifik kendaraan tertentu.

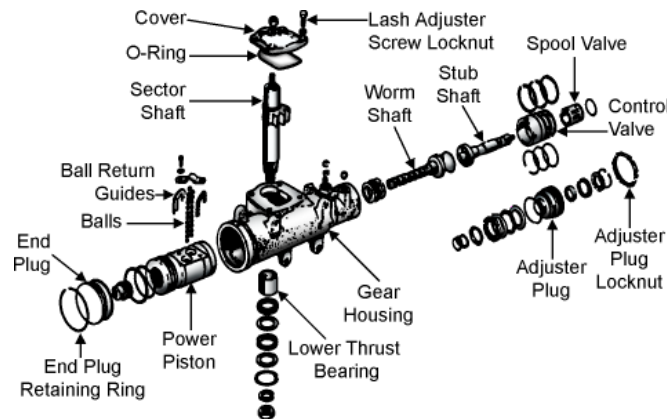
1. Prosedur untuk membersihkan dan membongkar komponen kemudi.
 - a. Bersihkan komponen kemudi dengan larutan pembersih.
 - b. kuras minyak ATF dengan menempatkan selang di atas wadah dengan memutar poros kemudi sepenuhnya ke kiri dan kanan beberapa kali .
 - c. Mengamankan unit steering gear box dalam pada ragum.
 - d. Kendurkan sekrup pengunci adjuster poros sektor.
 - e. Lepaskan baut penutup poros sektor . Lepaskan penutup dan lepas O -ring .
 - f. Tempatkan poros sektor diposisi tengah terhadap rumah . Ambil poros sektor dari rumah dengan menekan ujung splined.
 - g. Kendurkan mur pengunci adjuster dan lepas adjuster free-load.
 - h. Lepaskan mur piston , poros cacing , dan bantalan bawah dari perumahan gigi.
 - i. Lepaskan poros stub dan katup kontrol dari rumah gigi kemudi .
 - j. Periksa masalah berikut dan perbaiki masalah sebelum memasang perangkat kemudi.
 - Periksa dari kebocoran cairan dan kerusakan steering gear box.
 - Periksa daerah pemasangan steering gear box pada frame kendaraan dari retak atau lubang memanjang.

CATATAN :

Perbaiki frame rusak sebelum memasang ulang steering gear box. Konsultasikan instruktur untuk prosedur yang tepat.

- Periksa selang tekanan tinggi dan selang pengembali.
- Periksa kopling fleksibel dari kerusakan.
- Jika diperlukan untuk mengganti, hati-hati memotong cincin Teflon dari badan katup dan piston.

- Lepaskan dan buang seal adjuster plug and O-ring. Periksa bantalan rol dan bantalan konis dalam steker adjuster. Jika rusak, ganti.
- 2. Prosedur untuk pembongkaran valve control.
 - a. Jangan biarkan spool valve macet saat mengeluarkannya dari bodi katup.
CATATAN : hal ini jarang dilakukan kecuali sangat diperlukan.
 - b. Ketika pembongkaran katup kontrol, ganti semua cincin Teflon dan karet O-ring dengan yang baru.
 - c. Prosedur untuk pembongkaran mur piston
 - Tempatkan piston dan poros cacing atas kain yang bersih.
 - Lepaskan plat lintasan bola .
- Biarkan semua bola jatuh ke kain dan jangan lupa hitung jumlahnya.



Gambar 176. Komponen power steering gear.

3. Prosedur untuk memeriksa terintegrasi gigi power steering komponen.
 - a. Bersihkan semua bagian dalam pelarut dan kering dengan udara bertekanan.
 - b. Periksa poros sektor.
 - c. Periksa permukaan bantalan poros dari kekasaran. Ganti bantalan jika perlu.
 - d. Periksa gigi gigi sektor untuk dar kekasaran. Ganti bantalan poros jika perlu.
 - e. Periksa bushing penutup. Pasang kembali penutup jika diperlukan.
 - f. Periksa poros cacing dan piston.
 - g. Periksa poros, alur piston, dan bola untuk dari kekasaran. Ganti komponen tersebut jika perlu.
 - h. Periksa piston dari keausan dan kekasaran. Ganti jika perlu.

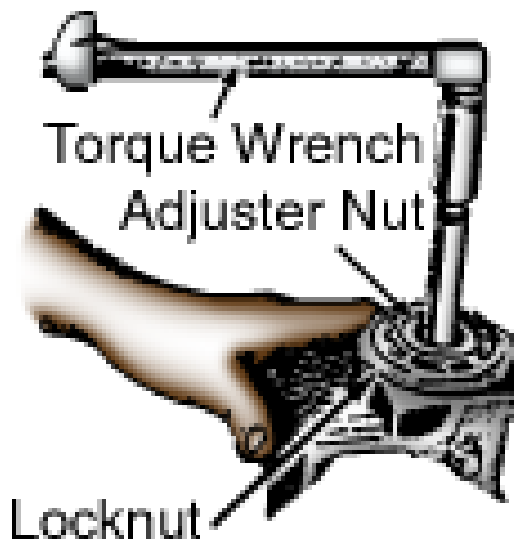
- i. Periksa bagian bawah bantalan dorong dari kekasaran. Ganti komponen tersebut jika perlu.
- j. Periksa diameter luar dari piston dari keausan. Ganti mur jika perlu.
- k. Periksa rumah gigi.
- l. Periksa lubang piston. Jika aus, menggantikan rumah.
- m. Periksa rumah dari retak dan kerusakan lainnya. Ganti perumahan jika perlu.
- n. Periksa lubang inlet katup pada rumah. Ketika ditekan dan dilepaskan, katup harus mendudukan diri terhadap konektor pelabuhan.

4. Periksa control valve assembly.
 - a. Periksa kebocoran valve antara torsion bar dan poros stub. Jika ada kebocoran, ganti unit.
 - b. Spool harus berputar bebas dalam katup bodi tanpa ada hambatan. Jika spool macet, ganti.
 - c. Periksa bodi valve dan spool dari goresan, dan keausan. Jika masalah ini ditemukan, ganti.
- G. Pemasangan kembali gear power steering.
 1. Merakit perangkat kemudi dengan prosedur kebalikan dari prosedur pembongkaran.
 - a. Lumasi semua seal, ring, dan bantalan dengan cairan power steering (ATF) sebelum merakit.
 - b. Pasang seal Teflon dengan baik menggunakan installer seal khusus atau rebus seal Teflon dalam air mendidih selama 5 menit sampai 10 menit. Air mendidih akan melembutkan dan mengembangkan seal.
 - c. Untuk melindungi seal baru selama pemasangan, tutup ujung splined poros sektor dengan selotip.
 - d. Kencangkan semua baut dengan torsi yang ditentukan produsen.
 - e. Gunakan driver yang sesuai saat memasang seal dan bantalan.
- H. Menyetel gear power steering.

CATATAN :

Pada beberapa unit gigi power steering, penyetelan free-load poros kemudi sebelum memasang poros sektor.

 - Kencangkan bantalan adjuster sampai mencapai torsi putar yang telah ditentukan pada bantalan poros stub dengan preload yang tepat.



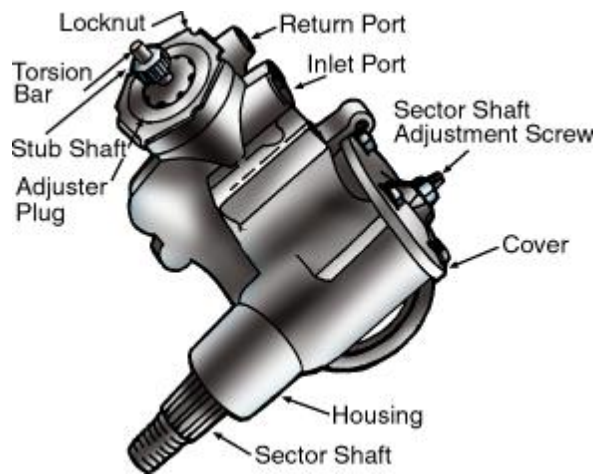
Gambar 177. Cara menyetel free-load.

- I. Prosedur untuk menyetel back-lash gigi sector.
 - a. Longgarkan mur pengunci sekrup penyetel back-lash.
 - b. Menggunakan kunci momen, putar adjuster bac-lash sampai memperoleh torsi yang direkomendasikan.
 - c. Sambil memegang sekrup penyetel back-lash dalam posisi yang tepat, kencangkan mur pengunci tersebut.



Gambar 178. Cara menyetel back-lash.

- J. Prosedur untuk memasang sistem kemudi power steering
 - a. Untuk menginstal gigi, kebalikkan dari prosedur pelepasan.
 - b. Isi reservoir pompa dengan ATF dan bleeding sistem.
 1. Periksa sistem kemudi dari kebocoran. Perbaiki jika ditemukan kebocoran fluida.
 2. Turunkan kendaraan.
 3. Tes unjuk kerja sistem kemudi.



Gambar 179. Unit kemudi circulating ball.

K. Memeriksa dan mengganti steering linkages.

1. Memeriksa linkage secara visual.

a. Gunakan alat angkat yang tepat untuk menaikkan kendaraan .

PERHATIAN :

Saat mengangkat kendaraan , selalu menggunakan alat mengangkat yang peralatan tepat dan perhatikan semua tindakan keselamatan, bersih kotoran dan minyak yang berlebihan dari semua komponen linkage dan periksa keterkaitan sesuai dengan prosedur yang diuraikan di bawah ini .

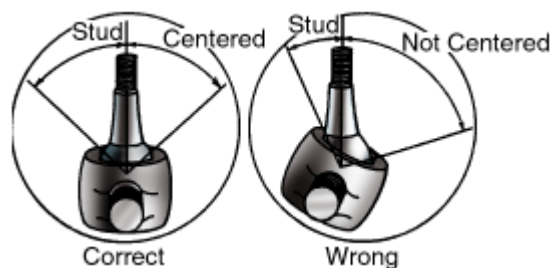
- Periksa seal ball joint. Segel rusak memungkinkan air dan kotoran masuk ke dalam ball joint, menyebabkan kerusakan lebih awal.
- Jika ball joint dilengkapi dengan peralatan pelumasan atau colokan, memastikan bahwa komponen tersebut dalam kondisi baik.
- Periksa semua baut pengikat. Pastikan bahwa pin pasak berada di tempat.
- Pastikan linkage tersebut tidak bengkok , retak , atau pecah.
- Perhatikan setiap bagian yang bengkok telah diluruskan atau bagian yang rusak yang telah dilas.
- Ganti semua komponen linkage yang rusak; jangan diperbaiki .

PERHATIAN :

Jangan pernah mencoba meluruskan atau memperbaiki bagian dengan aplikasi panas. Jangan mengelas kemudi bagian linkage yang patah. Jangan

meluruskan linkage kemudi yang bengkok. Prosedur tersebut dapat melemahkan komponen, menyebabkan kecelakaan.

- L. Prosedur untuk memeriksa tie-rod.
1. Lakukan pemeriksaan linkage sebelumnya yang telah diuraikan diatas.
 2. Pastikan bahwa soket berada ditengah. Pusatkan kancing bola dalam rongganya sebelum mengencangkan klem lengan. Jika kancing tidak berpusat, ball joint akan mengunci posisi dan karena itu tidak dapat berayun.



Gambar 180. Ball joint.

3. Periksa lengan tie-rod dari karat atau distorsi. Ganti tie rod yang berkarat atau terdistorsi.
4. Periksa bushing karet lengan idle dari kondisi buruk, juga pastikan bracket lengan idle aman dipasang ke frame kendaraan.
5. Periksa peredam kemudi.
 - Carilah kebocoran cairan pada batang piston. Sebuah lapisan film ringan atau cairan pada rumah di sekitar batang dianggap normal. Jika ditemukan basah atau cairan menetes, ganti peredam.
 - Periksa batang piston dari keausan dan kebengkokan.

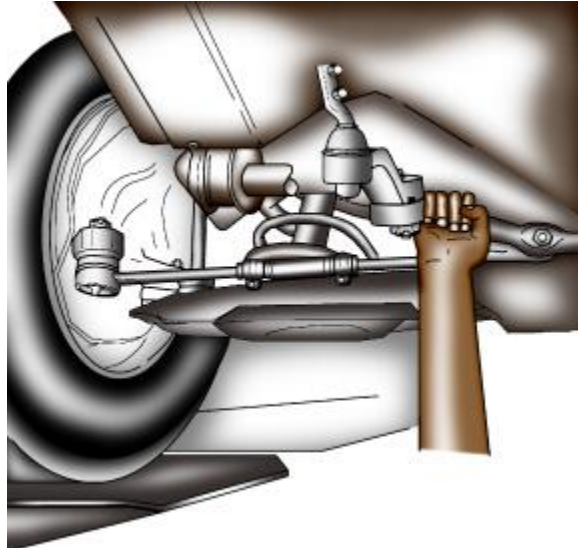


Gambar 181. Perdam kemudi.

M. Pemeriksaan Steering linkage.

1. Lakukan inspeksi visual.

Pegang lengan pitman dan kocok kuat-kuat. Jika ada gerakan apapun, cari tahu penyebabnya. Jika ada kekocakan pada ball joint, mungkin perlu untuk diganti.



Gambar 182. Cara memeriksa linkage.

2. Periksa tie-rod dan link pusat.

- a. Pegang tie-rod dekat ball joint dan tekan ke arah vertikal.
- b. Gerakan yang berlebihan atau seal hilang mungkin memerlukan penggantian bagian tersebut.
- c. Pastikan untuk mencari kekocakan dalam sebelum menentukan apakah ball joint yang rusak.
- d. Konsultasikan informasi layanan yang sesuai untuk spesifikasi dan prosedur yang lebih spesifik.



Gambar 183. Cara memeriksa kekocakan ball joint.

5.3.3.3.3 Rangkuman.

Prosedur untuk mendiagnosis sistem kemudi manual dan power steering

1. Putar kemudi perlahan-lahan. Periksa dan perhatikan masalah berikut :
 - c. Kebocoran dalam sistem (Untuk detail lebih lanjut tentang mendiagnosis kebocoran di Sistem power steering.)
 - d. Tenaga yang berlebihan untuk memutar roda kemudi.

Tes jalan perlahan-lahan dan hati-hati. Perhatikan jika roda kemudi di putar ke kiri dan ke kanan akan kembali dengan sendirinya. Setelah mendapat izin dari instruktur, mengendarai mobil di jalan raya dan jawab pertanyaan-pertanyaan berikut :

- a. Apakah mobil menarik ke satu sisi atau yang lain?
- b. Apakah mobil liaran?
- c. Setelah mendapat izin dari instruktur, mengendarai mobil perlahan-lahan melewati gundukan dan jalan yang kasar. Perhatikan setiap berdetak gigi atau suara bising.

Prosedur untuk memeriksa perangkat kemudi.

1. Bersihkan semua bagian dalam pelarut yang sesuai dan kering dengan udara bertekanan.
2. Periksa poros worm, alur bola, dan bola dari kerusakan. Ganti sesuai kebutuhan.

3. Periksa mur bola dan poros sektor gigi untuk dari kerusakan. Ganti kedua bagian jika salah satu rusak.
4. Periksa bantalan cacing dari kerusakan. sambil memeriksa bantalan, merasakan kekasaran apapun, ganti bantalan yang rusak.

CATATAN :

Jika bantalan nonserviceable rusak, harus diganti.

5. Pastikan poros sektor sesuai dengan bushing dan penutup poros sektor.
6. Periksa permukaan bantalan poros sektor dari kekasaran.
7. Pastikan baut adjuster cocok dengan slot poros sektor.
8. Periksa panduan bola dari kerusakan. Ganti jika perlu.
9. Periksa gear box dari retak atau kerusakan fisik..

Prosedur untuk menyetel freeload (celah antara gigi sector dengan gigi mur kemudi).

1. Putar poros cacing dari stopper kiri sampai stopper kanan, hitung jumlah putarannya.
2. Ketika mencapai stopper kanan, putar poros worm kembali setengah jumlah putarannya. Ini bertujuan untuk menempatkan hubungan gigi sector dengan gigi mur kemudi tepat berada ditengah.
3. Setel baut adjuster untuk mengubah celahkontak gigi sector dengan gigi mur kemudi.
4. Sambil memegang baut adjuster dengan scrudriver, kencangkan mur pengunci.
5. Putar perlahan-lahan gigi kemudi dari stopper kir ke stopper kanan, periksa setiap kekasaran.

Prosedur untuk memeriksa terintegrasi gigi power steering komponen.

- a. Bersihkan semua bagian dalam pelarut dan kering dengan udara bertekanan.
- b. Periksa poros sektor.
- c. Periksa permukaan bantalan poros dari kekasaran. Ganti bantalan jika perlu.
- d. Periksa gigi gigi sektor untuk dar kekasaran. Ganti bantalan poros jika perlu.
- e. Periksa bushing penutup. Pasang kembali penutup jika diperlukan.
- f. Periksa poros cacing dan piston.
- g. Periksa poros, alur piston, dan bola untuk dari kekasaran. Ganti komponen tersebut jika perlu.
- h. Periksa piston dari keausan dan kekasaran. Ganti jika perlu.
- i. Periksa bagian bawah bantalan dorong dari kekasaran. Ganti komponen tersebut jika perlu.
- j. Periksa diameter luar dari piston dari keausan. Ganti mur jika perlu.
- k. Periksa rumah gigi.
- l. Periksa lubang piston. Jika aus, menggantikan rumah.
- m. Periksa rumah dari retak dan kerusakan lainnya. Ganti perumahan jika perlu.
- n. Periksa lubang inlet katup pada rumah. Ketika ditekan dan dilepaskan, katup harus mendudukkan diri terhadap konektor pelabuhan.

Prosedur untuk menyetel back-lash gigi sector.

- a. Longgarkan mur pengunci sekrup penyetel back-lash.
- b. Menggunakan kunci momen, putar adjuster bac-lash sampai memperoleh torsi yang direkomendasikan.
- c. Sambil memegang sekrup penyetel back-lash dalam posisi yang tepat, kencangkan mur pengunci tersebut.

Prosedur untuk memeriksa tie-rod.

1. Lakukan pemeriksaan linkage sebelumnya yang telah diuraikan diatas.

2. Pastikan bahwa soket berada ditengah. Pusatkan kancing bola dalam rongganya sebelum mengencangkan klem lengan. Jika kancing tidak berpusat, ball joint akan mengunci posisi dan karena itu tidak dapat berayun.
3. Periksa lengan tie-rod dari karat atau distorsi. Ganti tie rod yang berkarat atau terdistorsi.
4. Periksa bushing karet lengan idle dari kondisi buruk, juga pastikan bracket lengan idle aman dipasang ke frame kendaraan.
5. Periksa peredam kemudi.
 - Carilah kebocoran cairan pada batang piston. Sebuah lapisan film ringan atau cairan pada rumah di sekitar batang dianggap normal. Jika ditemukan basah atau cairan menetes, ganti peredam.
 - Periksa batang piston dari keausan dan kebengkokan.

5.3.3.3.4 Tugas.

1. Buatlah prosedur pemeriksaan sistem power steering pada jenis rak and pinion.
2. Buatlah prosedur pemeriksaan sistem power steering pada jenis circulating ball.
3. Buatlah prosedur pemeriksaan steering linkages.

5.3.3.3.5 Tes sumatif.

Soal.

1. Jelaskan pengertian dengan istilah bump steer .
2. Jelaskan pengertian dengan istilah oversteer
3. Jelaskan kemungkinan penyebab kemudi liar
4. Jelaskan kemungkinan penyebab kemudi berat
5. Jelaskan kemungkinan penyebab kemudi sulit kembali dengan sendirinya
6. Jelaskan cara mengatasi masalah kendaraan menarik untuk satu sisi

5.3.3.3.6 Lembar jawab.

1. Pengertian dengan istilah bump steer .

2. Pengertian dengan istilah oversteer

3. Kemungkinan penyebab kemudi liar

4. Kemungkinan penyebab kemudi berat

5. Kemungkinan penyebab kemudi sulit kembali dengan sendirinya.

6. Cara mengatasi masalah kendaraan menarik untuk satu sisi.

5.3.3.4 Kegiatan belajar IV. Overhaul Sistem kemudi.

5.3.3.4.1 Tujuan Pembelajaran.

Setelah belajar materi kegiatan belajar IV ini siswa diharapkan mampu memahami :

Overhaul sistem kemudi.

5.3.3.4.2 Uraian materi :

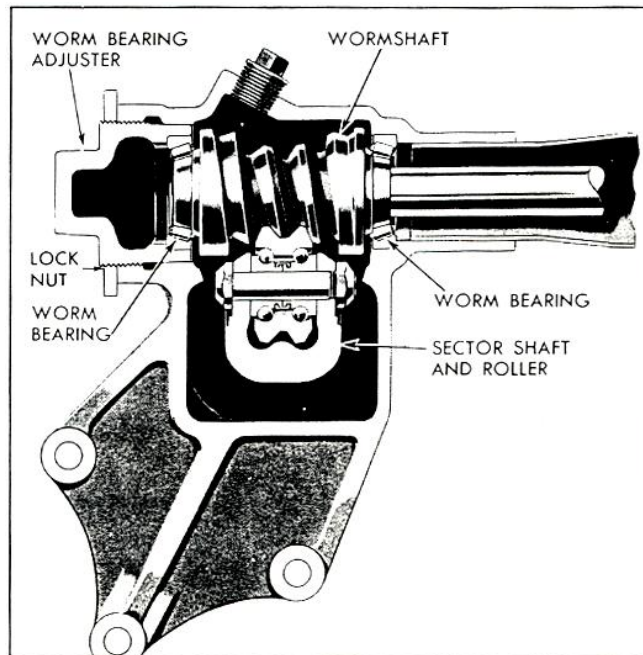
C. Pendahuluan.

Kita semua akan setuju bahwa kemudi adalah salah satu aspek yang paling penting dari sebuah kendaraan. Roda kemudi yang besar adalah hal penting dari desain sistem kemudi , karena dengan diameter besar akan membantu untuk membelokkan kendaraan. Selain itu , geometri roda depan adalah faktor kunci dalam keberhasilan sistem kemudi . Ketika semua bagian berada dalam kondisi baik , dan disetel dengan benar akan memberikan rasa aman dan nyaman pada sebuah kendaraan. Sebagian besar kegagalan dalam sistem kemudi disebabkan oleh kegagalan pemilik untuk memeriksa dan mempertahankan jumlah yang tepat dari minyak gigi di gear box. Hal lain yang dapat menyebabkan kegagalan dalam gear box steering adalah penggunaan ban besar atau roda tidak tepat. Ban dengan tapak lebar memiliki lebih banyak adhesi ke permukaan jalan, dan karena itu beban lebih pada roda kemudi. Penting untuk mendiagnosa dengan benar penyebabnya kerusakan, sebelum melakukan perbaikan.

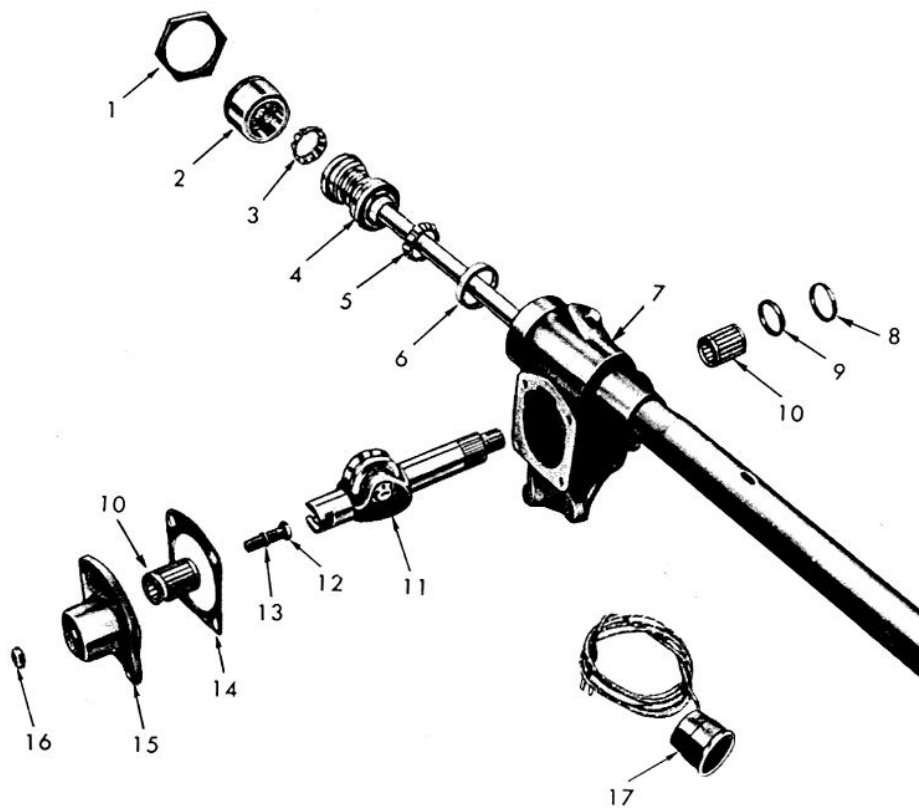
D. Overhaul sistem kemudi.

1. Sistem kemudi roll dan worm.

Jika masalah dengan drag link terputus, merupakan penyebab disuatu tempat di linkage kemudi , dengan inspeksi visual, atau dengan melepaskan bagian lain sampai kita mampu menentukan daerah dimana masalah tersebut muncul.



Bambar 189. Konstruksi roll and worm.



Gambar 190. Komponen roll and worm steering gear.

Keterangan :

- | | |
|---|--------------------------------------|
| 1. Worm Bearing Adjuster Lock Nut | 9. Sector Shaft Packing |
| 2. Worm Bearing Adjuster Cup | 10. Sector Shaft Needle Bearing |
| 3. Lower Worm Shaft Roller Bearing | 11. Sector Shaft and Roller Assembly |
| 4. Worm Shaft Assembly | 12. Lash Adjuster |
| 5. Upper Worm Shaft Roller Bearing | 13. Lash Adjuster Shim |
| 6. Upper Worm Shaft Roller Bearing Race | 14. Housing Side Cover Gasket |
| 7. Housing and Mast Jacket Assembly | 15. Housing Side Cover |
| 8. Sector Shaft Packing Retainer | 16. Check Nut |
| | 17. Mast Jacket Bearing Assembly |

Bantalan bola dipasang karet perakitan di atas ujung poros kemudi tepat di bawah roda kemudi. Berikut beberapa gambar menunjukkan keausan dan kerusakan yang di temukan.

1



2



3

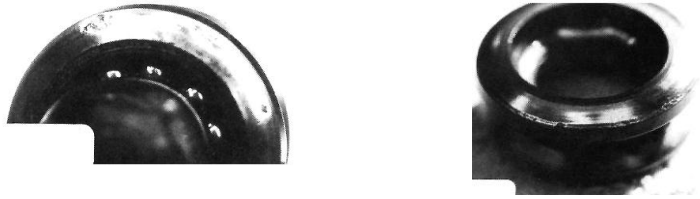


4



5

6



Gambar 1. menunjukkan gigi cacing dilepas dari steering shaft. Perhatikan kerusakan dari permukaan bantalan di ujung kanan gigi.

Gambar 2 dan 3 menunjukkan kerusakan parah pada luka bagian dari peralatan dimana rol sektor.

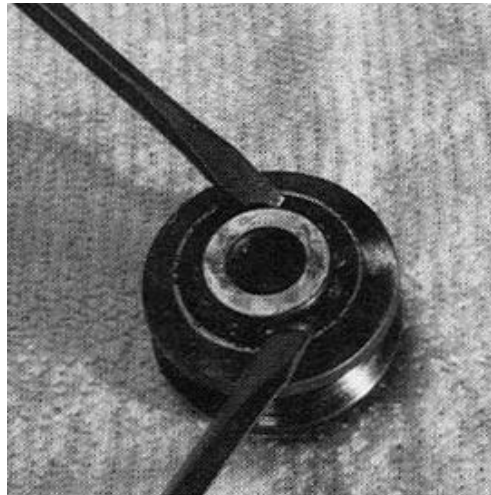
Gambar 4, 5 dan 6 menunjukkan kerusakan rol sektor. Sekali lagi, bagian ini adalah diproduksi presisi untuk toleransi sangat kecil, dan harus dalam kondisi baik.

a. Ball Bearing.

Bantalan bola digunakan untuk mendukung sektor rol dengan presisi . Ada dua baris terdiri dari 11 bola , satu di setiap sisi dari roller . Bantalan bola ini berjalan pada races yang merupakan bagian dari roller , yaitu, outer races merupakan roller itu sendiri . Untuk melepas inner races dan bantalan bola , kita dapat membongkar dengan dua obeng seperti terlihat pada gambar 4 . Hati-hati karena bola akan tumpah saat races dilepas . Setelah bantalan telah dilepas , bersihkan races , baik dalam dan luar , dan cari kerusakan atau kekasaran , perubahan warna atau karat dan tentukan apakah rol asli dapat digunakan lagi . Jika roller dalam kondisi baik, dan kedua races dalam dan luar halus , kita akan dapat memasang bantalan bola baru dengan menggunakan minyak berat untuk menempelkannya ke inner races.

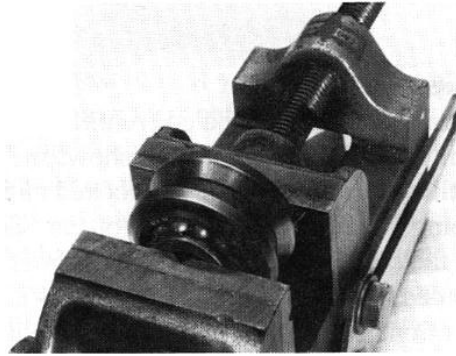


Gambar 191. Bantalan roll.



Gambar 192. Cara melepas ball bearing pad roller

Sebuah ragum untuk memasang dua inner races bersama-sama pada roller. Hal ini sangat penting karena akan membuat kontak gigi cacing yang konstan dengan roll. Roller terpasang pada ground shaft yang keras ke dalam poros sektor . Hal ini dirancang untuk menahan bantalan rol inner races. Poros ini memiliki ulir untuk dipasangkan mur ke poros , dan dikencangkan dengan torsi 45 sampai 55 pon kaki.

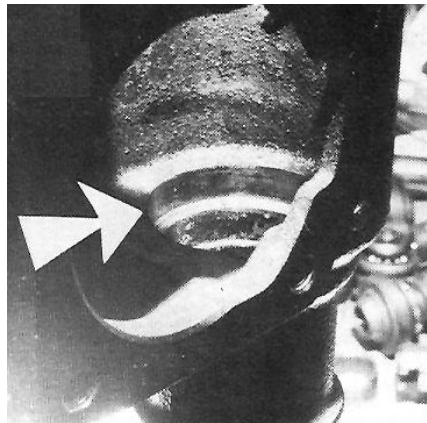


Gambar 193. Cara memasang ball bearing pada roll.

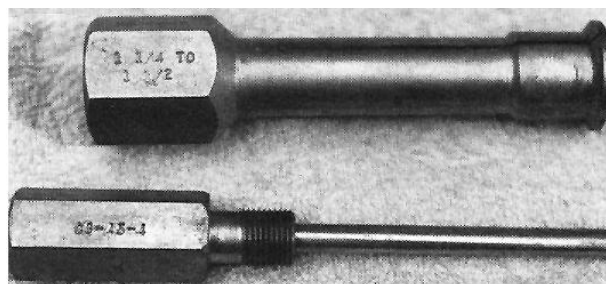
b. Roller Bearing.

Bantalan rol merupakan tumpuan gigi cacing di ujung bawah kolom kemudi pada steering gear box.

Catatan : bantalan rol memiliki removable outer race, tapi inner race merupakan worm gear sendiri. (Kondisi serupa dengan yang ada pada rol disebutkan dalam bagian atas.) Oleh karena itu, jika race bantalan pada gigi cacing rusak, seluruh gigi cacing harus diganti.



Gambar 194. Letak outer race roller bearing.



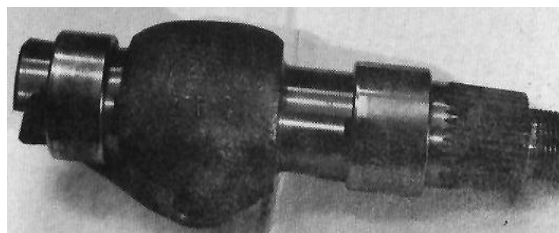
Gambar 195. SST race roller bearing.



Gambar 196. Tutup penyetel bantalan dengan races masih terpasang.

c. Bantalan jarum.

Bantalan jarum ini terletak pada setiap ujung poros sektor. Foto 3-A menunjukkan poros sector tanpa roller sector, dan dua bantalan jarum sebelahnya. Bantalan jarum memiliki outer races dan ras bertindak sebagai sangkar, yang digunakan untuk menjaga bola atau rol. Perhatikan dua bantalan berbeda. Satu lagi dipasang paling dekat dengan spline. Yang cocok terhadap poros sektor seperti terlihat pada foto 3 - B . Poros sektor yang digunakan sebagai inner race untuk bantalan ini , serta permukaan yang seal akan bertindak harus halus dan tanpa suara .



Gambar 197. Poros sector dengan bantalan jarum.

Pemasangan bantalan jarum baru harus dilakukan dengan cara menggunakan alat khusus yang akan memaksa pada seluruh keliling sangkar, seperti yang ditunjukkan dalam gambar 10. Seperti yang Anda lihat, bantalan baru akan didorong langsung ke lubang, dan tidak menimbulkan kerusakan.



Gambar 198. Alat khusus bantalan jarum.

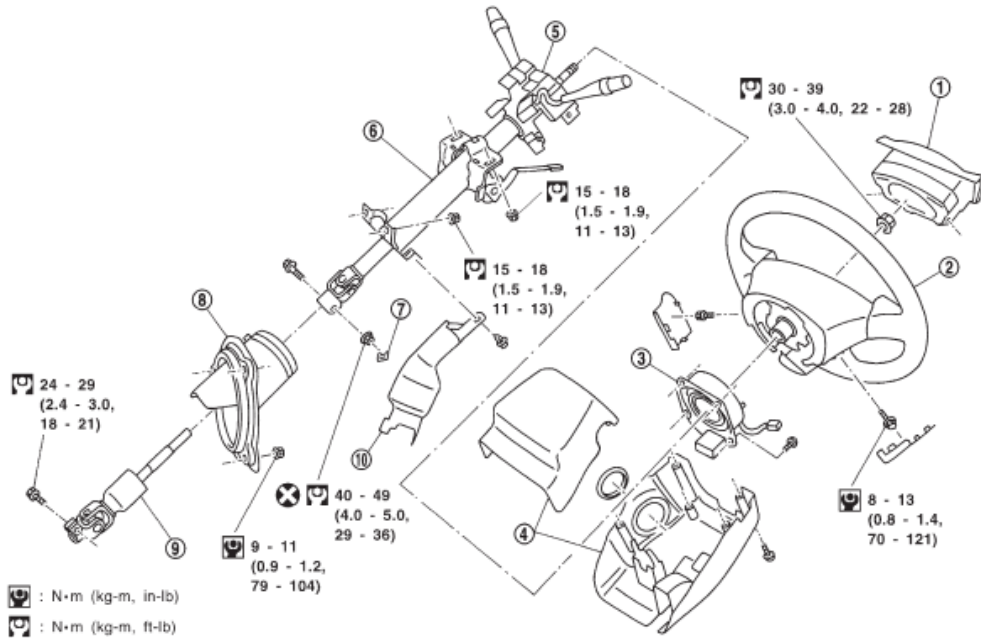
Baut penyetel back- Lash.

Kepala baut dengan whaser di kepala adalah salah satu yang paling penting bagian steering gear box. Sekrup penyetel ini berhubungan langsung dengan poros sektor.



Gambar 199. Poros sktor dengan baut penyetel back-lash.

2. Sistem kemudi rak and pinion (power steering).



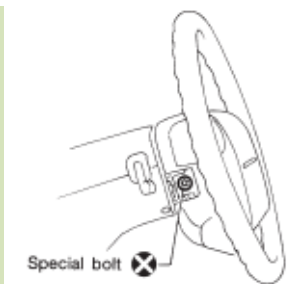
Gambar 200. Steering column.

Keterangan :

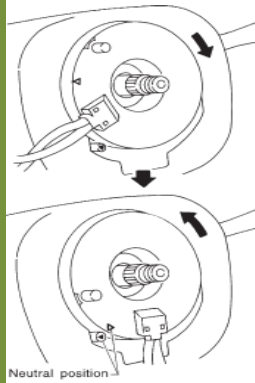
- | | |
|------------------------|------------------------------|
| 1. Air bag module. | 6. Steering column assembly. |
| 2. Steering wheel. | 7. Clip. |
| 3. Spiral cable. | 8. Hole cover. |
| 4. Column cover. | 9. Lower joint. |
| 5. Combination switch. | 10. Lower cover. |


PERHATIAN:

Putar kabel spiral SRS komponen "air bag". Jika perangkat kemudi harus dikeluarkan, pastikan roda depan ke arah lurus ke depan.



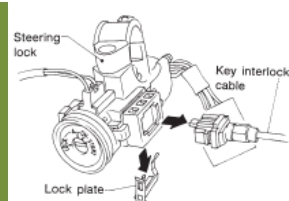
**Lepas steering wheel.
Hapus modul air bag dan kabel spiral.**



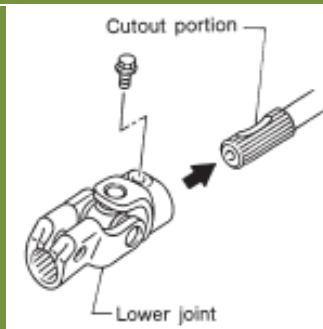
Sejajarkan kabel spiral ketika memasang kemudi. Atur roda depan dalam posisi lurus ke depan. Pastikan bahwa kabel spiral berada dalam posisi netral. Sejajarkan dua tanda .



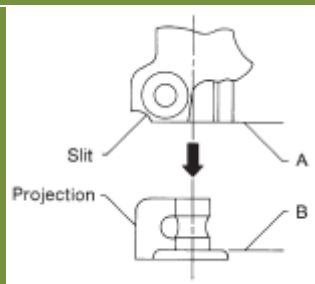
Lepas roda kemudi dengan alat khusus.



Lepaskan kabel interlock.

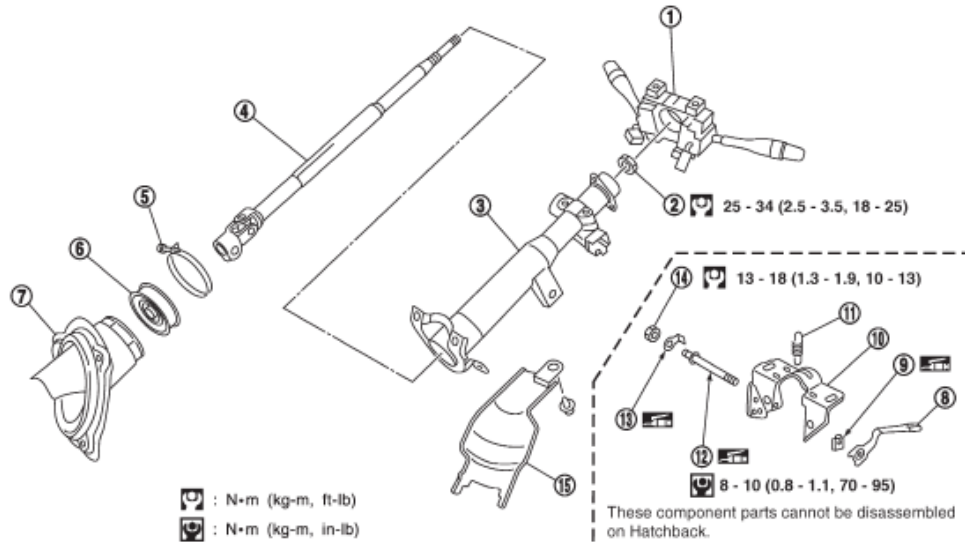


Saat memasang kolom kemudi, kencangkan semua bracket dan klem penahan baut, kemudian kencangkan dengan aman. Saat memasang cross joint, pastikan mengencangkan baut pada bagian cutout.



Sejajarkan celah sendi yang bawah dengan proyeksi pada penutup debu. Masukkan sendi sampai kontak permukaan A B.

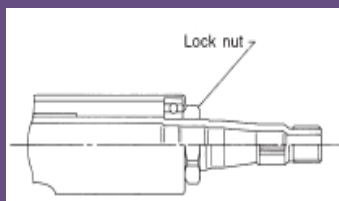
Konstruks kolpm kemudi.



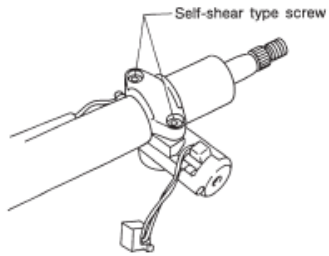
Gambar 201. Konstruksi kolom kemudi.

Keterangan :

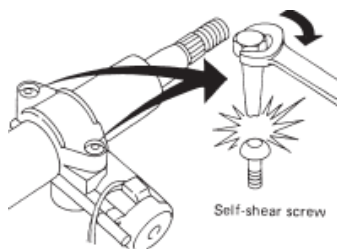
- | | |
|--------------------------------|---------------------------------------|
| 1. Combination switch. | 9. Tilt lever. |
| 2. Lock nut. | 10. Tilt lever stopper. |
| 3. Jacket tube assembly. | 11. Steering column mounting bracket. |
| 4. Column shaft assembly. | 12. Spring. |
| 5. Clip. | 13. Adjust bolt. |
| 6. Lower seal cover | 14. Adjust bolt stopper. |
| 7. Hole cover. | 15. Nut |
| 8. Steering column lower cover | |



Ketika pembongkaran dan perakitan, buka kunci kemudi dengan anak kunci. Lepas saklar kombinasi. Pasang mur pengunci pada poros kolom kemudi dan kencangkan mur.

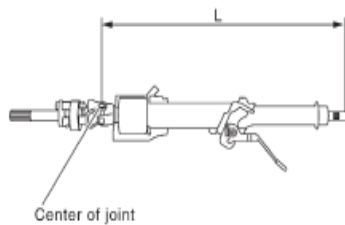


Buat lubang pada dengan bor.

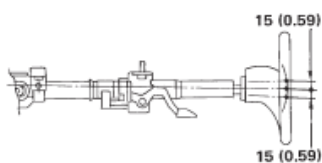


Pasang sekrup baru pada self-shear type screws dan kemudian putar kepala sekrup.

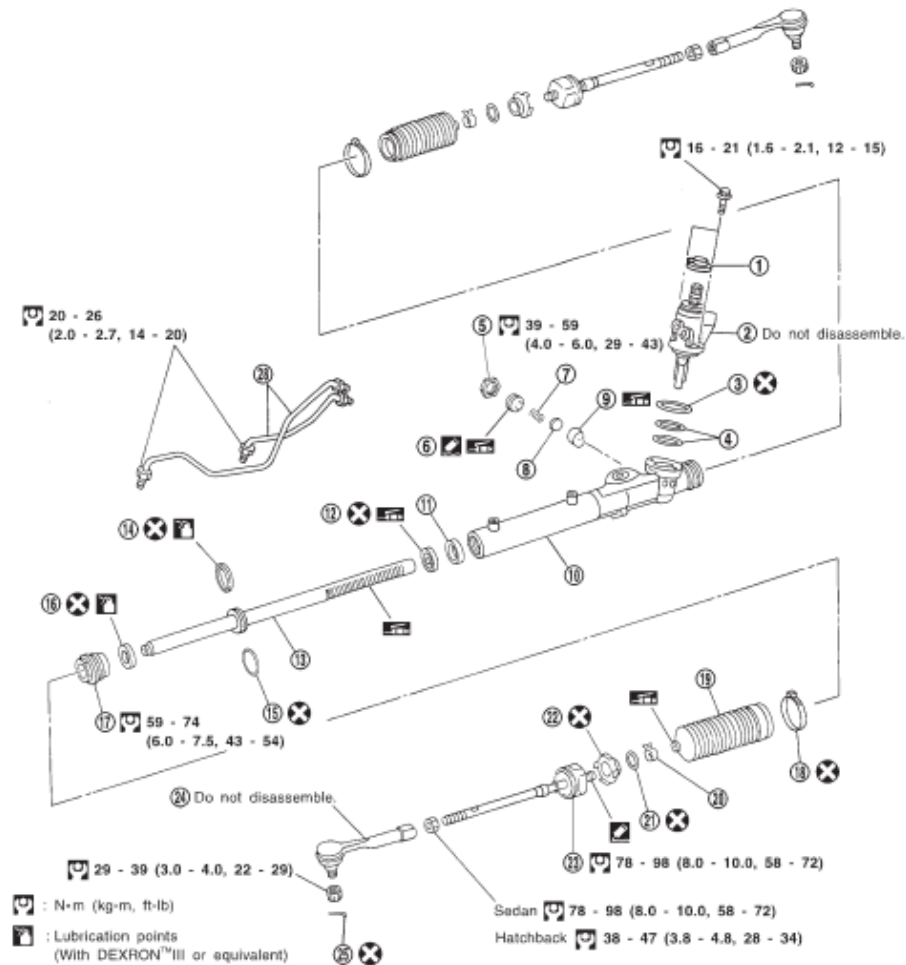
Periksa bantalan kolom dari kerusakan atau ketidakrataan. Lumasi dengan minyak yang direkomendasikan atau ganti steering kolom, jika perlu.



Periksa tabung jaket terhadap deformasi atau kerusakan. Ganti jika diperlukan.



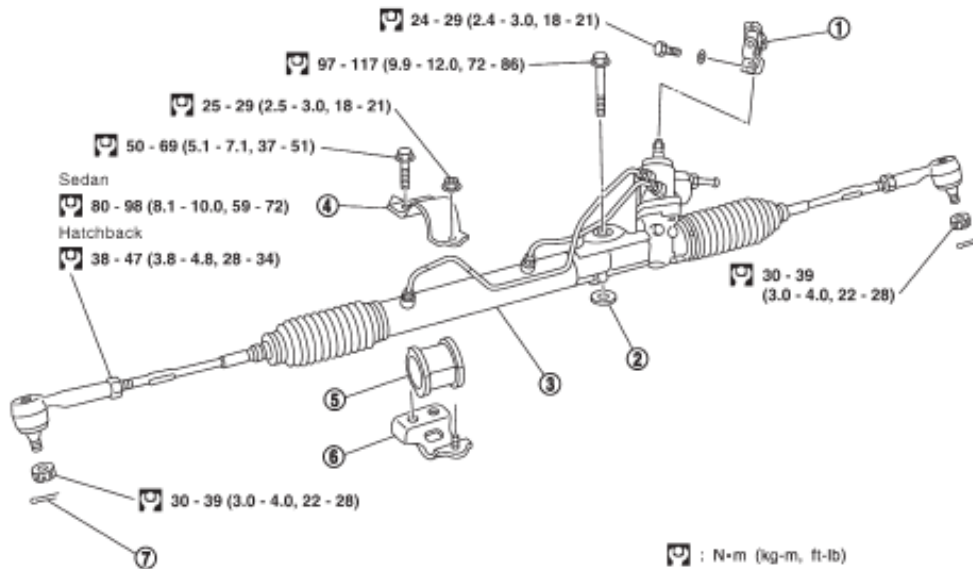
Setelah semua kolom kemudi terpasang , periksa unjuk kerja mekanisme kemiringan.



Keterangan :

- | | |
|-----------------------|--------------------------|
| 1. Rear cover cap. | 14. Rack seal ring |
| 2. Gear sub-assembly. | 15. O-ring |
| 3. O-ring. | 16. Rack oil seal |
| 4. Shim | 17. End cover assembly |
| 5. Lock nut | 18. Boot band |
| 6. Adjusting screw | 19. Dust boot |
| 7. Spring | 20. Boot band |
| 8. Spring seat | 21. Spacer ring |
| 9. Retainer | 22. Lock plate |
| 10. Gear housing | 23. Tie-rod inner socket |
| 11. Center bushing | 24. Tie-rod outer socket |
| 12. Rack oil seal | 25. Cotter pin |
| 13. Rack assembly | |

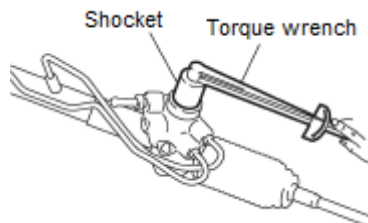
26. Gear cylinder tube



Keterangan :

- | | |
|--|--|
| 1. Lower joint | 5. Rack mounting insulator |
| 2. Washer | 6. Lower gear housing mounting bracket |
| 3. Gear and linkage assembly | 7. Cotter pin |
| 4. Upper gear housing mounting bracket | |

Membongkar.

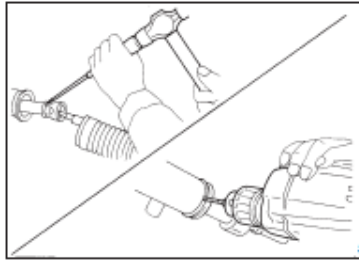


Sebelum pembongkaran, ukur torsi putar pinion. Yang sebelumnya kosongkan fluida. Gunakan ragum, catok dengan lembut ketika memegang gear housing. Lepas gigi sub-assembly, O-ring dan shim.. Gigi sub-assembly tidak dapat dibongkar. Jika rusak, ganti dengan yang baru.

Pemeliharaan Sasis

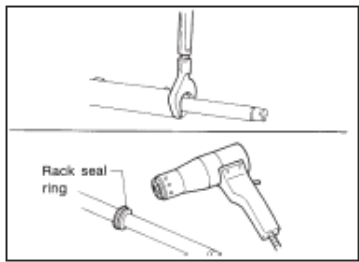
Dan

Pemindah tenaga



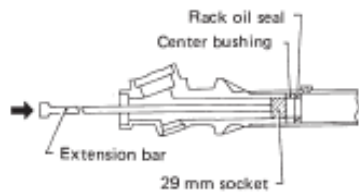
Lepas outer tie-rod dan boot.

Kendurkan inner tie-rod.



Lepas penutup dengan alat khusus, tarik keluar rak perakitan. lepas cincin seal rak. panaskan seal rak sekitar 40 ° C (104 ° F).

Lepas cincin seal rak.



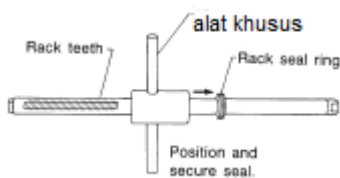
Lepas bushing dan seal oli.

Merakit



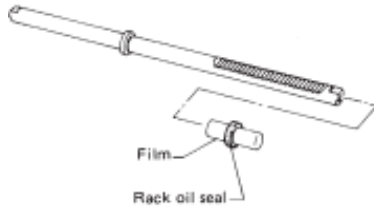
Gunakan driyer, panaskan seal teflon cincin rak baru 40 ° C (104 ° F).

Kemudian pasang ke rak.

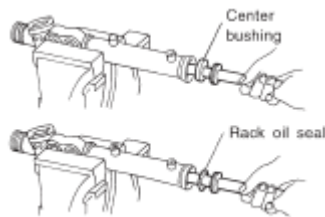


gunakan special Tool, tekan cincin seal rak. Selalu masukkan Alat dari sisi gigi rak.

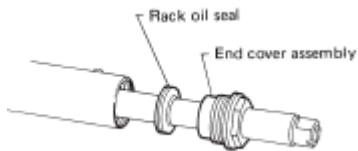
Oleskan minyak seal rak baru. Tempatkan lapisan plastik ke dalam untuk mencegah kerusakan seal rak oleh gigi rak.



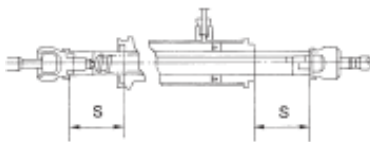
Pasang bushing dan seal rak dengan rak.



Masukkan seal rak minyak dan penutup, kemudian mengencangkan penutup.

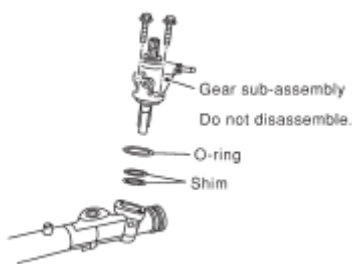


Set gigi rak dalam posisi netral.

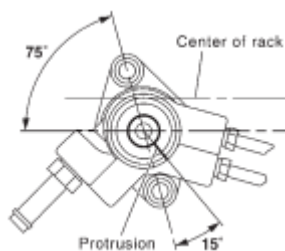


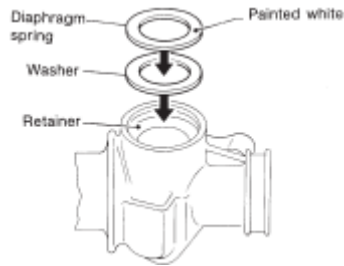
Pasangshims penyetel dan O-ring gear sub-assembly.

Kencangkan gigi subassembly dengan baut .

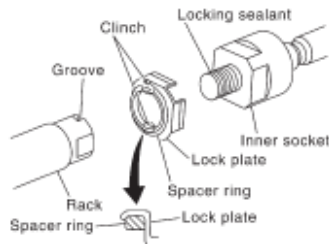


Pasang tutup belakang sehingga tonjolan yang diposisikan seperti yang ditunjukkan pada gambar.

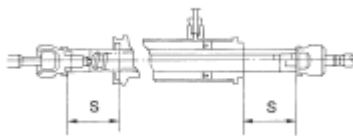




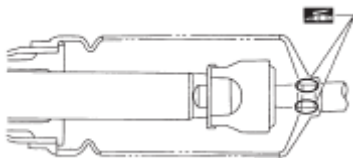
Pasang pegas diafragma.
Pasang pegas dan sekrup penyetel.



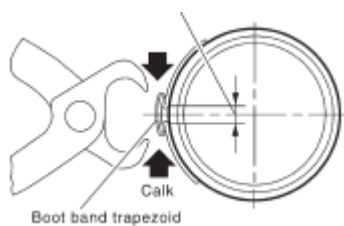
Pasang plat pengunci pada rak.



Ukur langkah rak.

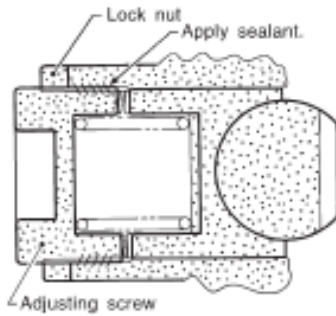


Sebelum memasang boot, melapisi permukaan kontak antara booting dan tie-rod dengan grease.

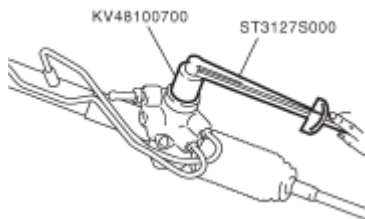


Pasang pita boot.

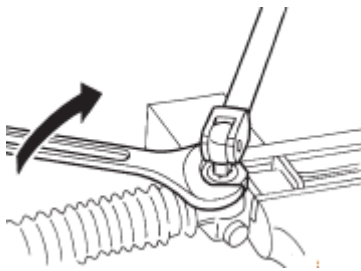
Atur rak ke posisi netral tanpa cairan dalam gigi.
Kencangkan sekrup untuk menyetel torsi 4,9-5,9 N · m (50 sampai 60 kg-cm, 43-52 in-lb). Longgarkan sekrup penyetel, kemudian kencangkan 0,2 N · m (2 kg-cm,



1,7 in-lb).

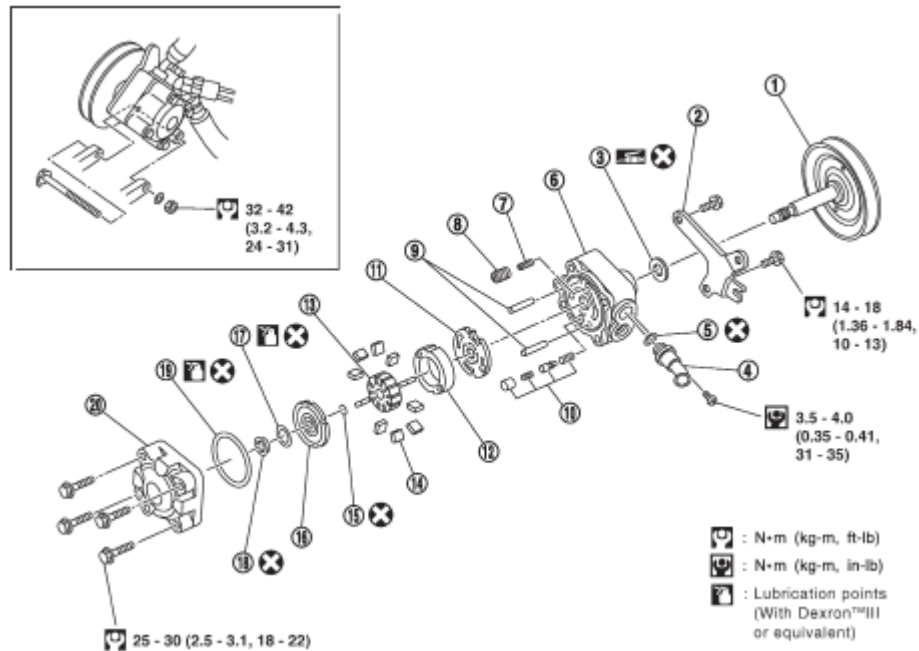


Ukur torsi berputar pinion dalam kisaran 180 ° dari posisi netral. Longgarkan sekruppenyetel, kemudian retighten ke 4,9 N · m (50 kg-cm, 43 in-lb).



Cegah sekrup penyetel berputar, dan kencangkan mur pengunci untuk ditentukan torsi.

Pompa hidrolis power steering.

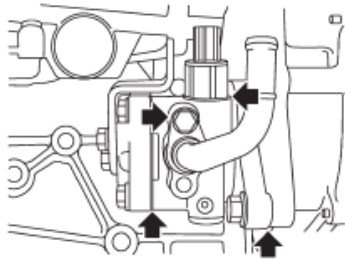


Keterangan :

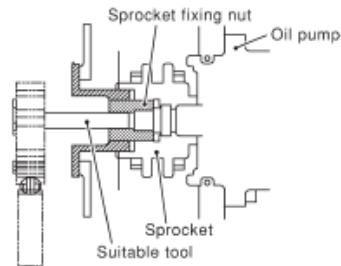
- | | |
|-------------------------------|---------------------------|
| 1. Pulley | 11. Front side plate |
| 2. Bracket | 12. Cartridge |
| 3. Drive shaft seal | 13. Rotor |
| 4. Inlet connector | 14. Vane |
| 5. Inlet connector seal | 15. Rotor snap ring |
| 6. Front housing | 16. Rear side plate |
| 7. Flow control valve spring | 17. Side plate inner seal |
| 8. Flow control A valve | 18. Side plate outer seal |
| 9. Dowel pin | 19. Body seal |
| 10. Flow control B valve assy | 20. Rear body |

Membongkar pompa hidrolis.

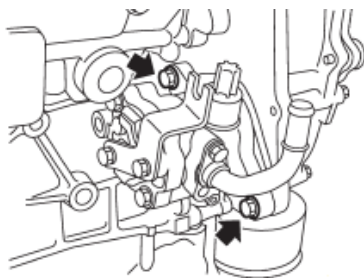
Bongkar pompa power steering hanya jika item berikut ditemukan. Kebocoran minyak dari setiap titik yang ditunjukkan pada gambar. Cacat atau rusak.



Kinerja yang buruk.



Gunakan alat yang cocok, lepas sprocket.

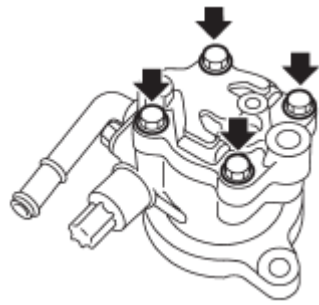


Lepas power steering pump.

Pembongkaran pompa

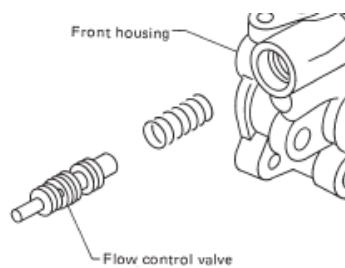
PERHATIAN:

- Bagian yang dapat dibongkar sangat terbatas. Jangan membongkar bagian-bagian lain selain yang ditentukan. Bongkar di tempat sebersih mungkin.
- Bersihkan tangan sebelum pembongkaran. Jangan gunakan kain, menggunakan kain nilon atau handuk kertas.
- Ikuti prosedur dan memperingatkan dalam Manual Servis. Ketika pembongkaran dan pemasangan kembali, jangan biarkan materi asing masuk.

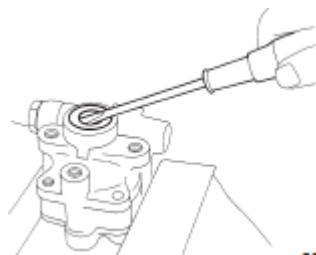


Lepas braket belakang dan bodi belakang.

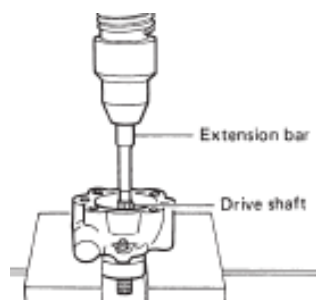
Lepas plat sisi seal, cincin cam, baling-baling, sisi rotor.



Lepas inlet konektor dan outlet konektor dan pegas. Hati-hati untuk tidak menjatuhkan katup kontrol aliran. Jangan membongkar katup kontrol aliran.



Lepas seal oli. Hati-hati untuk tidak merusak perumahan depan.



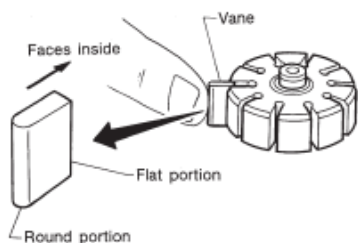
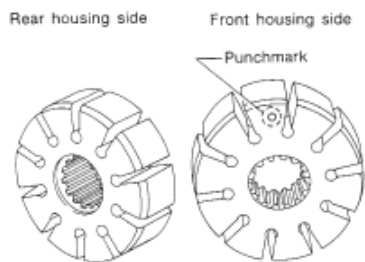
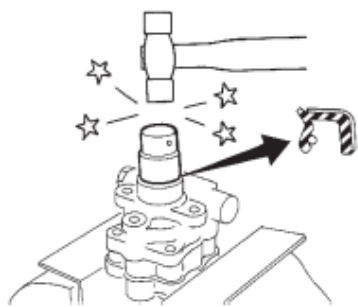
Lepas snap ring, kemudian menarik keluar drive shaft. Hati-hati untuk tidak menjatuhkan drive shaft.

Pemeriksaan.

- Jika puley retak atau cacat, ganti.
- Jika kebocoran minyak ditemukan di sekitar seal poros pulley, ganti seal.
- Jika gerigi pada pulley atau poros pulley cacat atau aus, ganti

Merakit pompa hidrolis

- Pastikan O-ring dan seal terpasang dengan benar.
- Pasang O-ring dan seal baru.
- Hati-hati dengan arah seal (perhatikan).
- Cincin Cam, rotor dan baling-baling harus diganti satu set jika perlu.

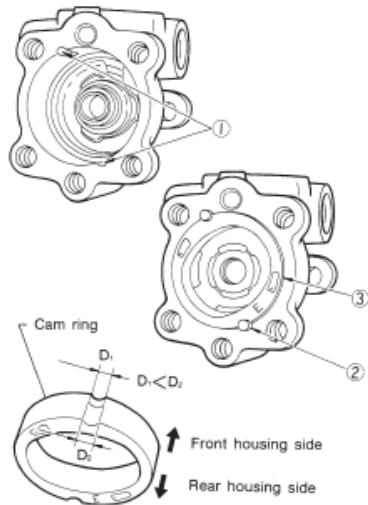


Pastikan O-ring dan seal terpasang dengan benar.

Cincin Cam, rotor dan baling-baling harus diganti sebagai satu set jika perlu.

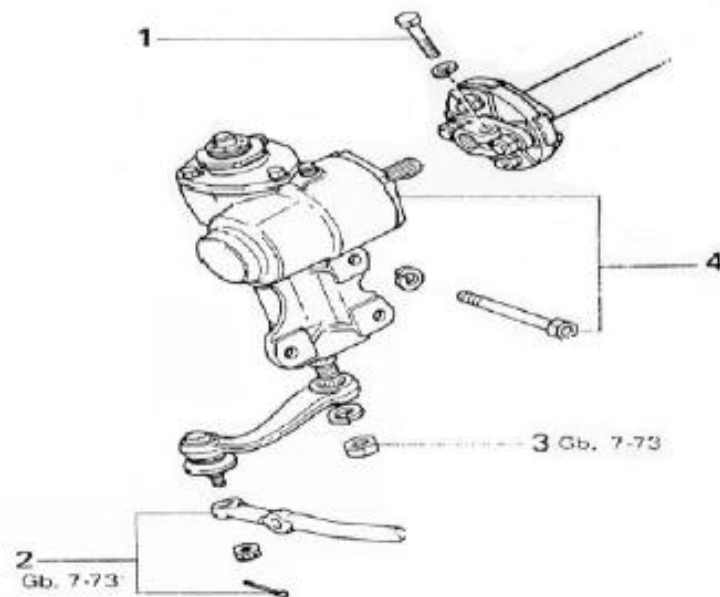
Perhatikan arah rotor.

Ketika perakitan baling-baling ke rotor, permukaan baling-baling yang bulat harus menghadapi sisi cincin cam.



Masukkan pin no. 2 ke pin no. 1 pada alur umah bagian depan dan sisi depan plate. Kemudian pasang cincin cam no.3

3. Sistem kemudi recirculating ball (manual).
Kontruksi sistem kemudi recirculating ball.



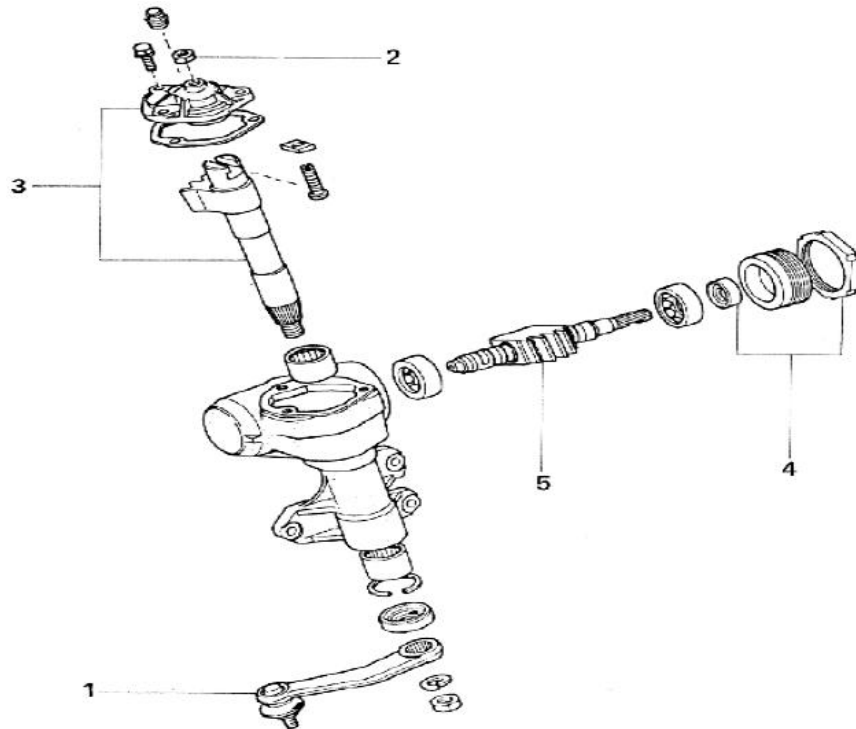
Keterangan :

1. Baut kopling.
2. Relay Rod.
3. Mur Pitman Arm.
4. Rumah Roda Gigi.

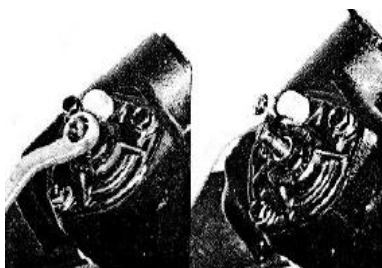
a. Pelepasan steering gear box.

Dengan melihat gambar diatas maka urutan dalam melepas gear box kemudi adalah 1,2,3,4.

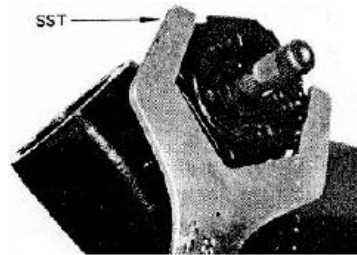
b. Pelepasan komponen-komponen steering gear menurut nomor urut seperti pada gambar berikut :



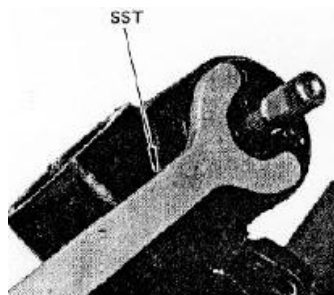
Buka pitman arm dengan alat khusus.



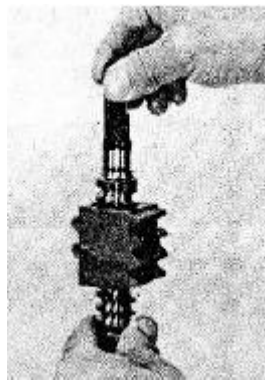
Buka tutup ujung dan poros sektor Buang oli dari rumah roda gigi sebelum membuka poros sektor



Kendorkan mur pengunci dengan alat khusus.



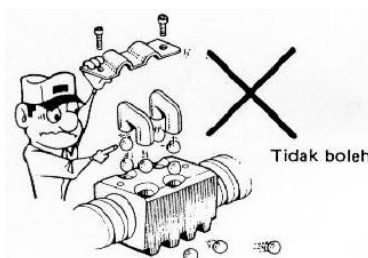
Buka sekrup penyetel bantalan dengan alat khusus.



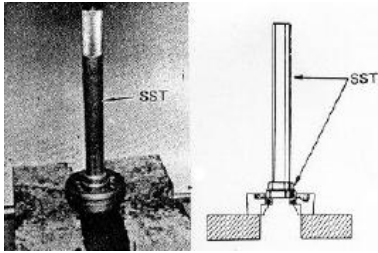
Periksa keadaan perputaran dari mur Mur harus dapat berputar dengan lembut akibat berat sendiri.



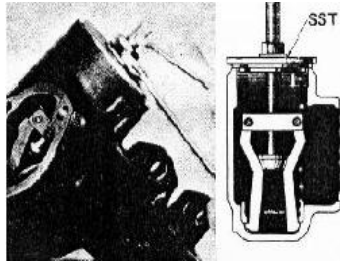
Agar peluru tidak rusak, jangan memukul mur peluru pada ujung worm shaft



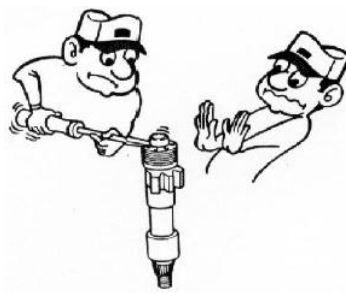
Jangan membongkar mur peluru dari poros utama kemudi.



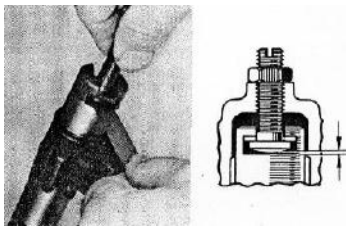
Dengan menggunakan alat khusus ganti outer race bantalan dan seal oli denganyang baru.



Dengan menggunakan alat khusus, ganti outer race bantalan rumah roda gigi dengan yang baru..

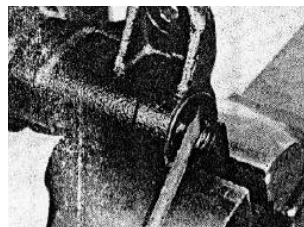


Jangan membongkar kapsul dari poros sektor

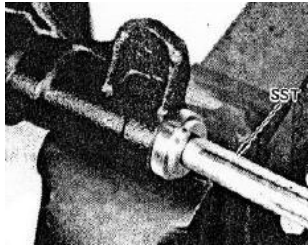


Ukur celah aksial poros sektor dan pilih sebuah thrust washer yang akan memberikan celah minimum antara poros sektor dan sekrup penyetel.

Limit celah : 0,05 mm

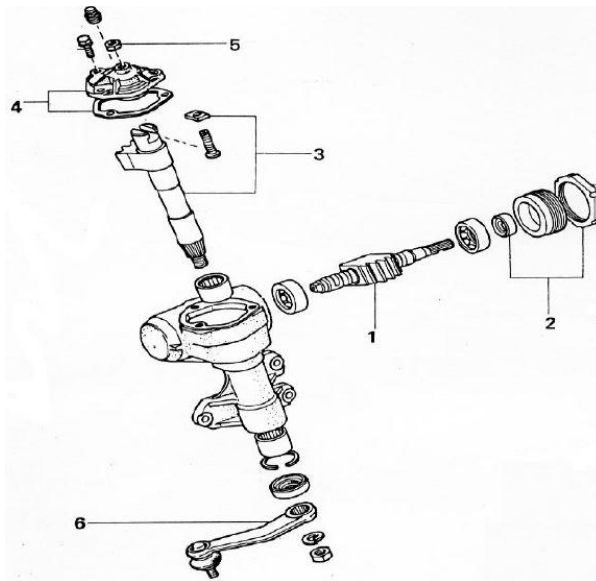


Buka oil seal dengan obeng



Pasang oil seal baru dengan alat khusus.

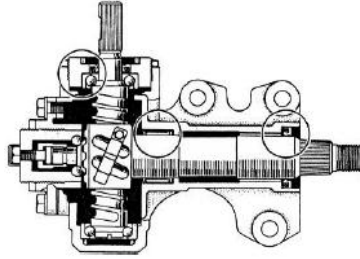
c. Merakit komponen sistem kemudi recirculating ball.



Keterangan :

1. Mur kemudi dan worm shaft.
2. Penyetel bantalan worm shaft,
3. Poros sector.
4. Penutup rumah gigi.
5. Mur pengunci baut penyetel back-lash.

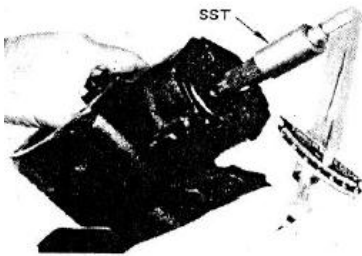
6. Lengan pitman.



Sebelum merakit, beri gemuk serba guna pada bos, jarum dan oil seal .

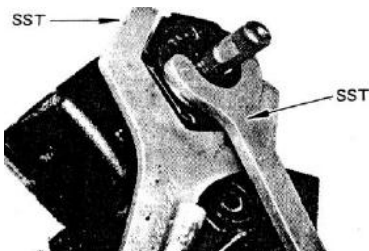


Rakit sekrup penyetel bantalan dan setel preload bantalan.

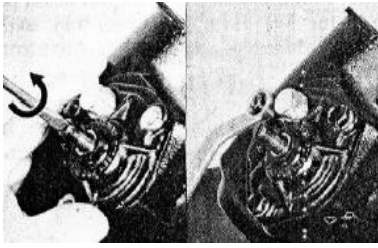


Ukur pre-load bantalan dengan alat khusus.

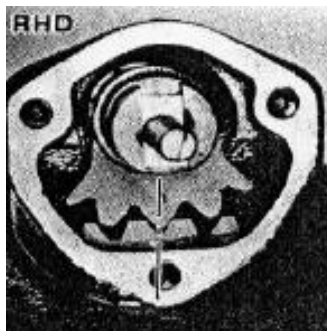
Pre load : 3 – 4 kgf.cm.



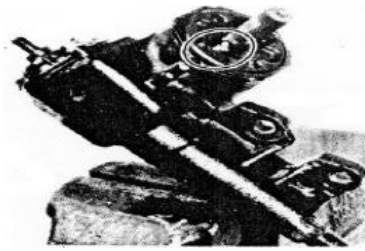
Kencangkan mur pengunci dengan alat khusus. Setelah mur pengunci dikencangkan, perhatikan bahwa pre load bantalan tidak mengalami perubahan.



Putar skrup penyetel berlawanan arah jarum jam dan pasang tutup ujung poros sektor.

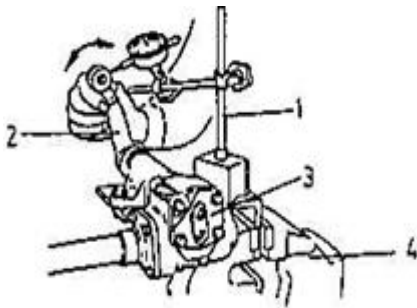


Tempatkan baut kepala bulat ditengah alur poros gigi sektor dan masukkan poros sektor ke dalam rumah roda gigi.



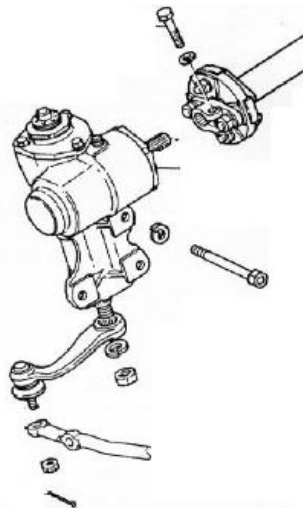
Tempatkan poros kemudi pada posisi tengah dan buatlah tanda pemasangan padanya.

Untuk menentukan posisi netral, hitunglah jumlah putaran poros lalu kembalikan lagi setengah dari jumlah tersebut.

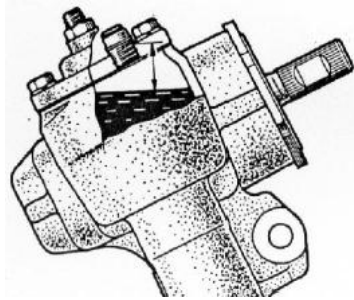


Stel gerak bebas roda gigi mur peluru dengan roda gigi sektor, atur baut penyetal pada tutup sector.

1. Dial indicator, 2. Lengan pitman, 3. Unit roda gigi kemudi, 4. Ragum



Pasang steering gear pada kendaraan.

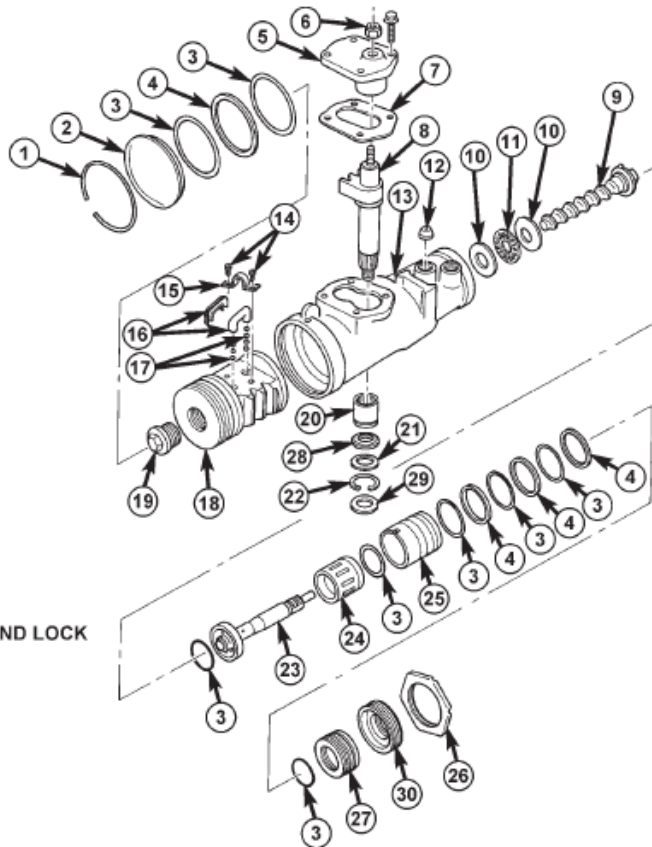


Isi oli roda gigi

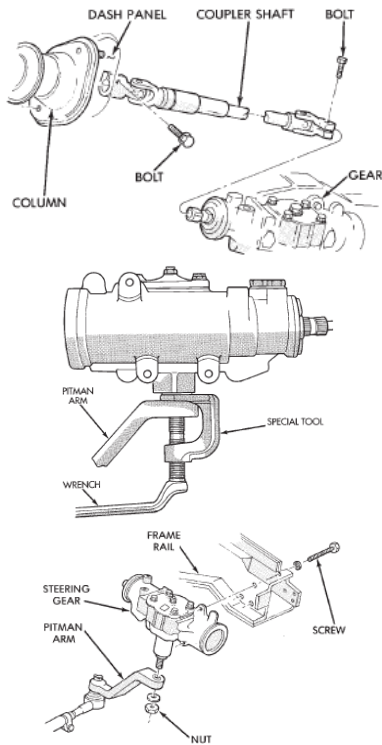
4. Sistem kemudi recirculating ball (power steering).

Gambar konstruksi sistem kemudi recirculating ball (power steering)

- 1 — RING, RETAINING
- 2 — PLUG
- 3 — SEAL, O-RING
- 4 — RING, TEFLON
- 5 — COVER, SIDE
- 6 — NUT, ADJUSTER LOCK
- 7 — GASKET
- 8 — SHAFT, PITMAN
- 9 — SHAFT, WORM
- 10 — RACE
- 11 — BEARING, THRUST
- 12 — VALVE, CHECK
- 13 — HOUSING
- 14 — SCREW
- 15 — CLAMP
- 16 — GUIDE, BALL
- 17 — BALLS
- 18 — PISTON, RACK
- 19 — PLUG
- 20 — BEARING, NEEDLE
- 21 — WASHER, BACKUP
- 22 — RING, RETAINING
- 23 — SHAFT, STUB
- 24 — SPOOL, VALVE
- 25 — BODY, VALVE
- 26 — NUT, COUPLING SHIELD RET. AND LOCK
- 27 — THRUST SUPPORT ASSEMBLY
- 28 — SEAL, PITMAN SHAFT
- 29 — SEAL, DUST
- 30 — NUT, ADJUSTER



- a. Langkah pelepasan komponen sistem kemudi recirculating ball (power steering).
1. Melepas unit gear box.

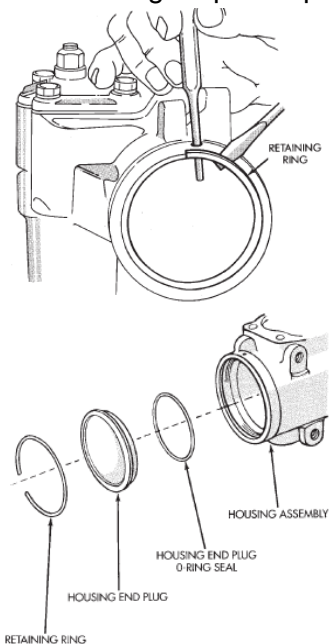


Posisikan roda depan lurus ke depan. Lepas selang tekanan tinggi dan selang pengembali. Lepaskan poros coupler kolom kemudi

Lepas lengan pitman dengan Puller. Lepaskan baut penahan unit gear box.

Lepas unit gear box dari kendaraan .

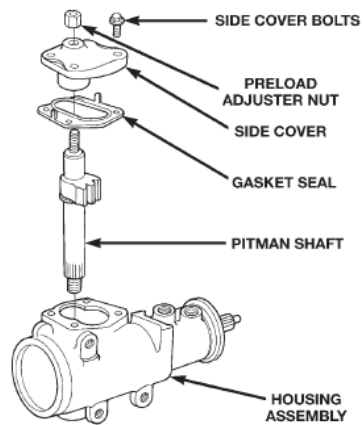
2. Membongkar penutup bodi.



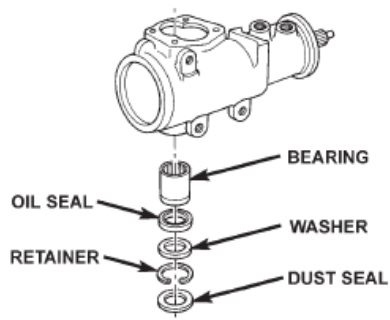
Geser dan lepas cincin dari alur dengan pukulan melalui lubang di ujung bodi.

Putar poros stub perlahan searah jarum jam untuk memaksa plug keluar dari bodi. Lepas O-ring dari bodi.

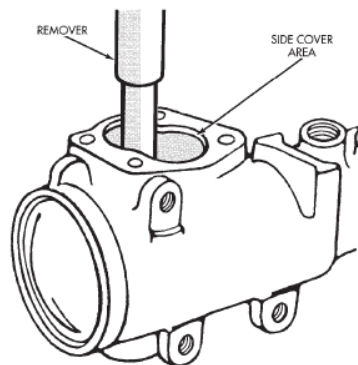
3. Melepas pitman shaft/seals/bearing.



Lepas mur penyetel preload. Putar poros stub ke pusat gigi. Lepas baut penutup sisi dan lepaskan penutup sisi, paking dan poros pitman. Lepas poros pitman dari penutup samping.

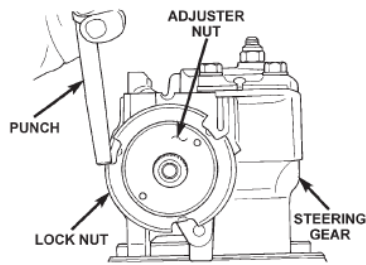


Lepas seal. PERHATIAN : Berhati-hatilah untuk tidak merusak bodi ketika mencongkel seal dan washer. Lepas cincin snapping.

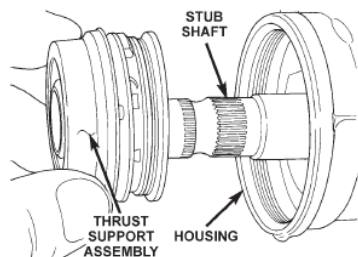


Lepas bantalan poros pitman.

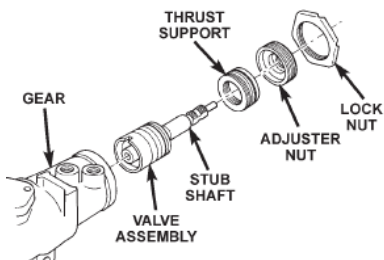
4. Melepas spool valve



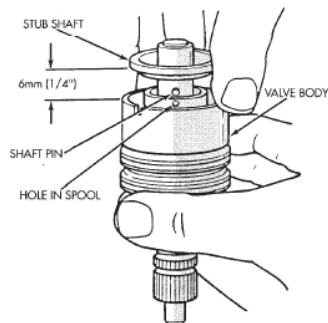
Lepas mur pengunci dan mur penyetel dengan Spanner Wrench



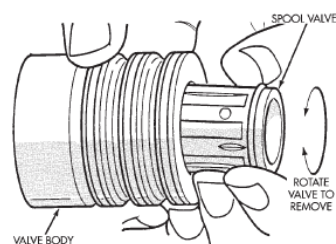
Lepas perangkat penyetel dengan mendorongnya keluar dari bodi.



Tarik poros stub dan katup dari bodi.



Lepas poros stub dari valve assembly, tekan dengan balok kayu untuk melonggarkan poros.

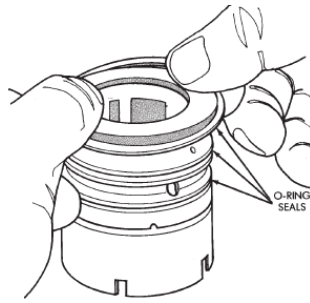


Lepas spool valve dari dengan menarik dan memutar spool valve dari bodi katup.

Pemeliharaan Sasis

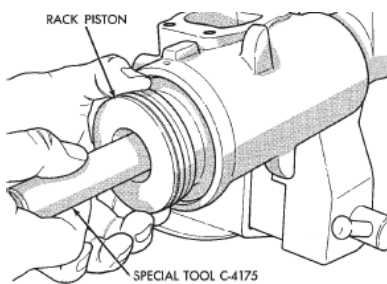
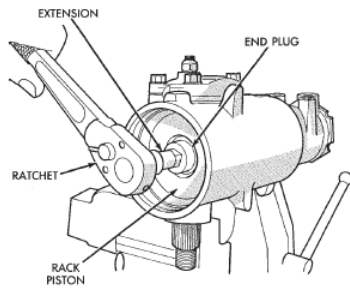
Dan

Pemindah tenaga



Lepas O-ring spool valve dan cincin teflon dan O-ring.

5. Melepas rack piston and worm shaft



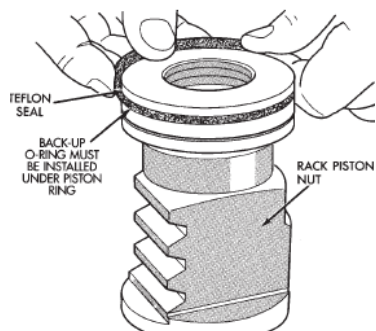
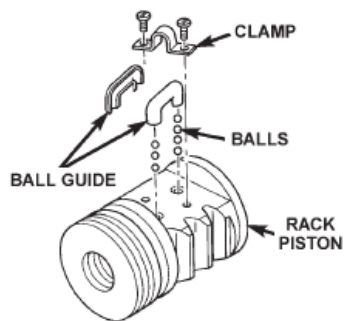
Lepaskan penutup samping dan poros pitman.

Lepas penutup bodi.

Lepas piston.

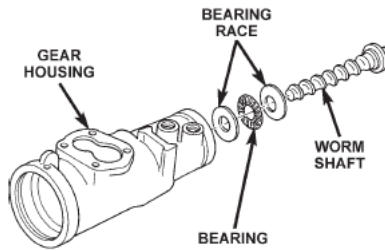
Putar stub shaft berlawanan arah jarum jam sampai piston mulai keluar dari bodi. Masukkan SST C-4175 pada lubang piston.

Putar stub shaft berlawanan, ini akan memaksa piston ke alat dan tahan bola piston di tempat.



Lepas piston dan alat bersamasama dari bodi. Lepas baut clamp, clamp dan bola piston

Lepas cincin teflon dan O-ring dari piston.

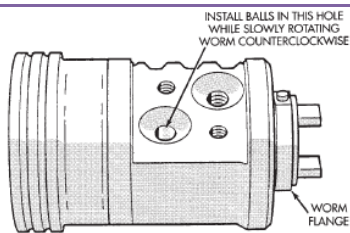


Lepas mur pengunci adjuster dan baut adjuster. Tarik stub shaft dengan spool valve dan dorong dari bodi. Lepas worm shaft dari bodi.

b. Langkah merakit komponen sistem kemudi recirculating ball (power steering).

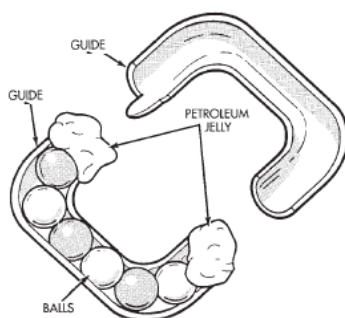
1. Merakit rack piston and worm shaft.

CATATAN : Bersihkan dan keringkan semua komponen dan melumasi dengan cairan power steering.



Periksa keausan dan cacat pada permukaan piston. Pasang O-ring dan cincin teflon pada piston.

Pasang worm shaft dalam piston dan menyelaraskan alur piral panduan bola spada worm shaft dengan piston. Lumasi dan pasang bola piston melalui lubang panduan kembali sambil memutar worm shaft dengan arah berlawanan jaru jam.

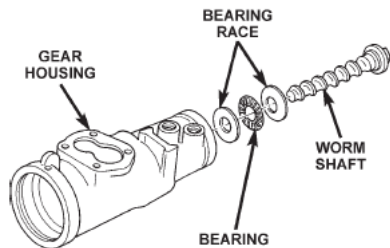


Pasang bola yang tersisa dalam plat panduan menggunakan grease untuk memegang bola di tempat.

Pasang plat panduan ball ke piston dan memasang clmp dan baut clamp. Kencangkan baut 58 N · m (43 lbs ft.).

Masukan SST C-4175 pada lubang piston dan tahan alat terhadap poros worm.

Putar worm shaft berlawanan sambil dorong pada punjung. Hal ini akan memaksa rak piston ke punjung dan memegang bola rak piston di tempat.



Pasang races dan dorong bantalan pada worm shaft dan pasang poros pada bodi.

Pasang poros stub dengan spool valve, dorong dudukan ke bodi.

Pasang piston dan SST ke dalam bodi. Tahan punjung erat terhadap worm shaft dan memutar stub shaft searah jarum jam sampai rak piston duduk pada worm shaft.

Pasang poros pitman dan cover samping pada bodi.

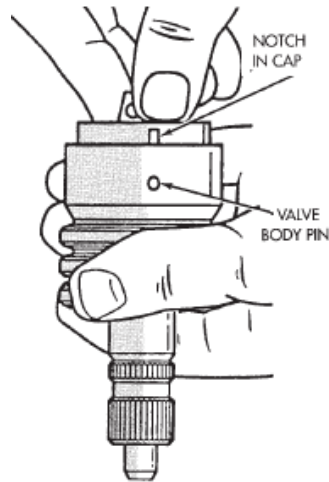
Pasang piston dan kencangkan 150 N · m (111 ft lbs.).

Pasang tutup bodi.

2. Memasang spool valve.

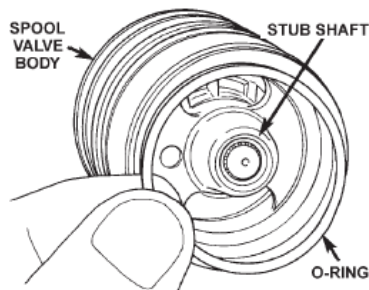
CATATAN :

Bersihkan dan keringkan semua komponen, kemudian melumasi dengan cairan power steering.



Pasang O-ring pada spool valve. Pasang spool valve dalam bodi katup dengan mendorong dan memutar. Lubang di spool valve untuk pin stub shaft harus dapat diakses dari ujung bodi katup.

Pasang stub shaft pada spool valve dan pin pada poros stub ke dalam lubang valve spool



Pasang O-ring dan cincin teflon pada bodi katup. pasang O-ring ke bagian belakang poros stub.

Pasang poros stub dan unit katup pada bodi segaris dengan poros cacing untuk slot pad unit katup. Pasang mur penyetel dan mur pengunci. setel Preload bantalan.

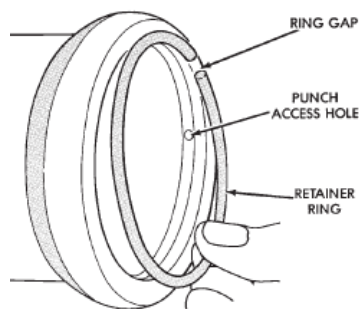
3. Memasang pitman shaft/seals/bearing.

- Pasang bantalan poros pitman ke dalam bodi dengan pengantar bantalan.
- Beri seal dan washer dengan minyak.
- Pasang seal dengan pengantar.

- Pasang cincin pengunci dengan tang snap ring.
- Pasang seal dengan pengantar. Install poros
- Pasang mur penyetel preload..
- Pasang gasket cover samping.
- Pasang poros pitman dan cover samping bodi. pasang baut penutup sisi dan kencangkan sampai 60 N · m (44 lbs ft.).

4. Memasang penutup bodi.

Lumasi O-ring dengan cairan power steering dan pasang ke dalam bodi



Pasang penutup dengan menekan penutup dengan palu plastik ke dalam bodi. Pasang cincin pengunci sehingga salah satu ujung cincin masuk ke lubang bodi .

5. Memasang unit gear box

- Tempatkan steering gear box pada frame dan pasang baut.
- Kencangkan baut dengan torsi. 88 N · m (65 ft lbs.).
- Pasang poros kolom coupler.
- Pasang lengan pitman dan kencangkan mur ke 251 Nm (185 ft lbs.).
- Hubungkan selang tekanan tinggi dan saluran pengembali pada steering gear box dan kencangkan sampai 28 N m (21 ft lbs.).

5.3.3.4.3 Rangkuman.

Sebagian besar kegagalan dalam sistem kemudi disebabkan oleh kegagalan pemilik untuk memeriksa dan mempertahankan jumlah yang tepat dari minyak gigi di gear box. Hal lain yang dapat menyebabkan kegagalan dalam gear box steering adalah penggunaan ban besar atau roda tidak tepat. Ban dengan tapak lebar memiliki lebih banyak adhesi ke permukaan jalan, dan karena itu beban lebih pada roda kemudi. Penting untuk mendiagnosa dengan benar penyebabnya kerusakan, sebelum melakukan perbaikan.

Kerusakan yang umum pada sistem kemudi adalah masalah keausan pada komponen.

Jika sistem tersebut menggunakan power steering hidrolis adalah kebocoran hidrolis.

5.3.3.4.4 Tugas.

Lakukan overhaul pada sistem kemudi kendaraan ringan dan tulis prosedur yang telah anda lakukan. Konsultasikan dengan guru atau instruktur yang mendampingi kegiatan ini. Sebelum melakukan pekerjaan ini pelajari materi praktek pada buku ini.

5.3.3.4.5 Tes sumatif.

Soal.

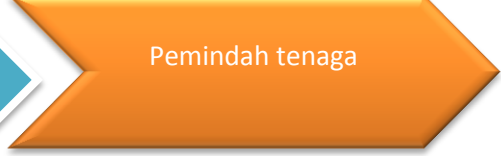
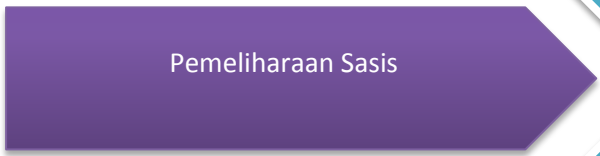
1. Jelaskan yang perlu diperhatikan pada saat melakukan overhaul pada sistem kemudi worm and roll.
2. Jelaskan pemeriksaan yang harus dilakukan pada sistem kemudi manual rak and pinion.
3. Jelaskan prosedur pemeriksaan pada sistem kemudi rak and pinion power steering.
4. Jelaskan penyetelan yang perlu dilakukan pada sistem kemudi recirculating ball.
5. Sebutkan komponen pada kontrol valve pada sistem power steering hidrolis.

5.3.3.4.6 Lembar jawab.

1. Yang perlu diperhatikan pada saat melakukan overhaul pada sistem kemudi worm and roll.

2. pemeriksaan yang harus dilakukan pada sistem kemudi manual rak and pinion.

3. Prosedur pemeriksaan pada sistem kemudi rak and pinion power steering.



4. Penyetelan yang perlu dilakukan pada sistem kemudi recirculating ball.

5. Komponen pada kontrol valve pada sistem power steering hidrulis.

