



KEMENTERIAN PENDIDIKAN DAN KEBUDAYAAN  
REPUBLIK INDONESIA  
2013



# Pekerjaan Dasar Elektromekanik



Semester 1

Kelas

X

**PENULIS**

## KATA PENGANTAR

## DAFTAR ISI

DAFTAR ISI.....	ii
BAB I.....	1
KEAMANAN KESEHATAN KERJA.....	1
1. Perilaku dan sikap aman.....	1
2. Pemeliharaan Bengkel (Industrial Housekeeping).....	4
3. Lingkungan yang aman (Environmental Safety).....	7
4. Perlindungan Personal (Personal Protection).....	11
5. Penggunaan Perkakas Tangan dan Listrik yang Aman (Safe use of hand and power tools).....	16
6. Pemadam Kebakaran (Fire Extinguishers).....	21
BAB II 31	
Mempersiapkan Pekerjaan Logam.....	31
1. Interpretasi gambar rangka.....	32
2. Peralatan tangan untuk menandai benda kerja.....	38
3. Memberi tanda pada pelat logam.....	46
BAB III.....	66
Mengerjakan Pelat Logam.....	66
1. Memotong Pelat Logam.....	66
2. Mengebor pelat logam ( <i>drilling sheet metal</i> ).....	71
3. Mengeplong pelat logam ( <i>punching sheet metal</i> ).....	81
4. Menghaluskan pelat logam ( <i>smoothing sheet metal</i> ).....	85
5. Melipat pelat logam ( <i>bending sheet metal</i> ).....	91
BAB IV.....	105
MERAKIT RANGKA PELAT LOGAM.....	105
1. Pemasangan ( <i>fasteners</i> ).....	105
2. Peralatan pemasangan ( <i>fastening tools</i> ).....	112
3. Teknik pemasangan ( <i>fastening techniques</i> ).....	131

# BAB I

## KEAMANAN KESEHATAN KERJA (SAFETY)

Pada bab ini siswa akan belajar tentang prinsip-prinsip keamanan, kesehatan, kerja (*safety*) di tempat kerja. Siswa akan belajar juga bagaimana mengidentifikasi dan mengetahui potensi yang berbahaya di tempat kerja meliputi :

- Perilaku dan sikap kerja yang aman.
- Tindakan pemeliharaan tempat kerja.
  - Lingkungan kerja yang aman
    - Perlindungan personal
- Menggunakan peralatan tangan dan listrik dengan aman.
  - Pemadam kebakaran.

Dengan demikian siswa dapat bekerja dengan aman ditempat kerja tanpa membahayakan dirinya sendiri atau orang lain.

Untuk mencapai pembelajaran ini siswa harus dapat :

- Mendemonstrasikan latihan bekerja dengan aman.
- Mengidentifikasi dan mengetahui potensi yang berbahaya.

### 1. Perilaku dan sikap aman.

Mengapa keamaan, kesehatan, kerja (*safety*) ditempat kerja sangat penting? Bahwa di suatu tempat kerja setiap tahun lebih dari 50 orang meninggal, lebih dari 35,000 orang cedera dan lebih dari 5,000 orang sakit yang diakibatkan oleh tempat kerja yang tidak aman. Biaya yang harus ditanggung untuk semua ini adalah menakjubkan \$ 2.5 Milyar. Tetapi kita dapat mencegahnya dengan :



**Gambar 1-1. Kecelakaan dapat dicegah.**

- Mengembangkan kesadaran terhadap keamanan, kesehatan, kerja.
- Memperlakukan keamanan, kesehatan, kerja (*safety*) di tempat kerja.

**a. Mengembangkan kesadaran keamanan, kesehatan, kerja (*safety*).**

Keamanan, kesehatan, kerja (*safety*) adalah bagian yang mutlak untuk melatih anda dan anda mengembangkan kebiasaan berfikir dan berperilaku aman (*safety*) setiap saat.

**Belajar bekerja dengan aman :**

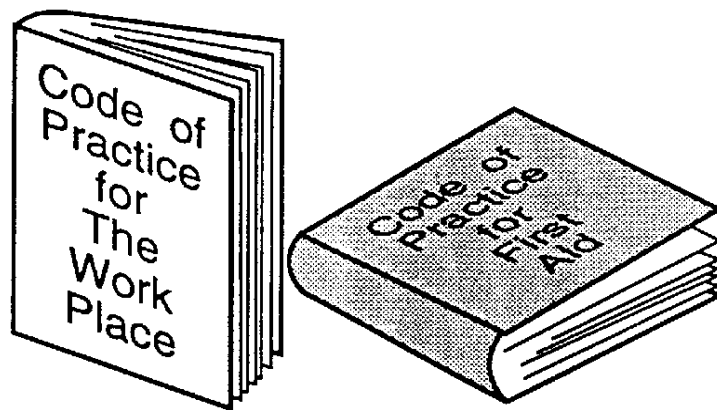
Kapanpun anda mempelajari sesuatu tentang pekerjaan, anda harus belajar dan bertanya bagaimana bekerja dengan aman (*safety*).

**Mencegah kecelakaan :**

Bersikap jeli terhadap pencegahan kecelakaan dan sadar terhadap penyebab dan konsekwensi dari kecelakaan. Jika anda tahu apa penyebab kecelakaan, pasti anda tahu apa yang tidak akan dikerjakan.

**Peringatan Keamanan :**

Luangkan waktu untuk membaca peringatan keamanan, kesehatan, kerja (*safety*). Sebagai contoh daftar pencegahan keamanan terhadap bahan kimia.



**Gambar 1-2. Peringatan keamanan, kesehatan, kerja (*safety*).**

**Keberadaan tempat kerja anda :**

**Ketahuiilah keberadaan tempat kerja anda secara tuntas, meliputi lokasi :**

- Pemadam kebakaran.
- Peralatan pertolongan pertama pada kecelakaan.
  - Saklar darurat atau emergensi daya listrik.
  - Peralatan proteksi dan baju pelindung.
    - Pintu darurat keluar.

**b. Perilaku aman di tempat kerja.**

**Tingkah laku anda sendiri yang menjadi aman selama bekerja dan istirahat. Mungkin anda dapat bermain bola, secara ekstrim akan membahayakan tempat kerja.**

- Jangan menyandung atau menyenggol orang lain.
  - Selalu berjalan di tempat kerja, jangan lari.
    - Jangan bergurau.
  - Jangan memperlakukan alat pemadam kebakaran.
  - Jangan memperlakukan alat atau peralatan bengkel.
- Jangan mengganggu pengoperasian peralatan atau alat yang berbahaya.
  - Konsetrasi pada pekerjaan, tetapi sadar kejadian apa disekitar tempat kerja anda.
- Taati rambu-rambu keamanan dan pembatas terhadap area terlarang.

**c. Latihan Soal :**

**1) Tuliskan empat cara mengembangkan kesadaran keamanan, kesehatan, kerja (*safety*) :**

- a. ....
- b. ....
- c. ....
- d. ....

**2) Tuliskan lima tindakan perilaku yang tidak aman :**

- a. ....
- b. ....
- c. ....
- d. ....

e. ....

## **2. Pemeliharaan Bengkel (Industrial Housekeeping).**

***Industrial Housekeeping*** artinya tindakan pemeliharaan pada tempat kerja anda. Luangkan waktu untuk menjaga tempat kerja bersih dan rapih.

### **a. Area Tempat Kerja (*The Work Area*).**

#### **Jagalah Kebersihan Tempat Kerja :**

Jagalah kebersihan lorong atau gang, tangga dan lintasan untuk berjalan kaki setiap saat. Setiap orang harus dapat bebas bergerak disekitar tempat kerja tanpa resiko tersandung atau secara khusus yakinkan bahwa tidak ada hambatan dan bersih pada jalan keluar. Pada keadaan darurat, waktu yang berharga dan kehidupan apapun harus aman jika semua orang berlari pada lorong (tempat berjalan).

#### **Sediakan Tempat Sampah :**

Buanglah sampah dan bahan yang tidak terpakai pada tempatnya yang benar.

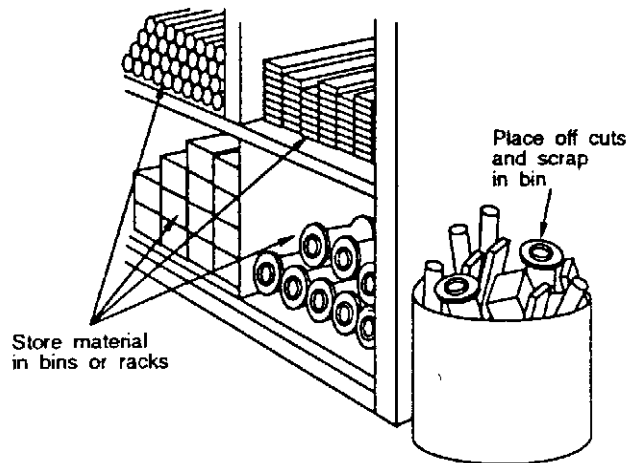
#### **Bersihkan (*Clean Up*) :**

Setelah selesai melakukan pekerjaan harus selalu membersihkan sampah dan bahan yang tidak terpakai. Jika terdapat oli, cat, stempet atau minyak harus dibersihkan supaya tidak menimbulkan kebakaran, atau menyebabkan orang terpeleset.

#### **Tempat Penyimpanan Bahan (*Store Material*) :**

Bila anda telah menyelesaikan suatu pekerjaan selanjutnya simpanlah bahan-bahan pada tempat (lemari/rak) atau gudang yang telah disediakan.





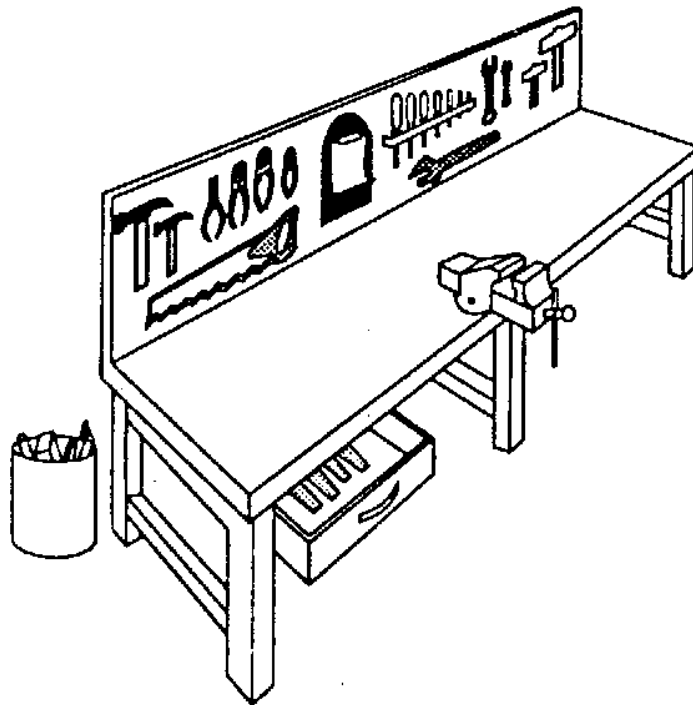
**Gambar 1-3. Area tempat penyimpanan bahan.**

**b. Mengorganisir Meja Kerja.**

**Peralatan dan buku manual yang anda butuhkan harus ditempatkan dengan aman pada saat anda melakukan pekerjaan pada meja kerja, akan membahayakan jika tidak ditempatkan dengan benar dan aman terhadap anda untuk bekerja dengan aman.**

**Tempat untuk bekerja :**

**Tempat untuk bekerja dapat diwujudkan pada meja dengan menepatkan beberapa peralatan. Peralatan di tempatkan pada papan peralatan yang ada gambarnya adalah suatu ide yang bagus. Anda juga akan menghemat ruangan untuk menyimpan alat dan peralatan yang tidak digunakan pada rak yang benar atau kotak alat.**



Gambar 1-4. Tempat untuk bekerja.

**c. Perilaku Personal (*Personal Behavior*).**

Jika anda merokok, lakukan pada tempat yang sudah disediakan atau area yang aman dan harus menggunakan asbak untuk mencegah kebakaran. Selalu meyakinkan bahwa api rokok sudah padam. Untuk alasan keamanan dan kesehatan pada kebanyakan tempat kerja, merokok dapat dilakukan di dalam gedung.

Anda dilarang makan atau minum pada meja kerja, ataupun di tempat kerja. Sesuatu yang membahayakan adalah residu atau kontaminasi bahan kimia dapat dikonsumsi melalui makanan dan akhirnya anda akan sakit. Bahan untuk menyolder akan terakumulasi ke dalam tubuh anda secara pelahan-lahan. Cucilah tangan anda setelah menyolder dan jangan memegang bahan solder dengan mulut anda.

**d. Latihan soal :**

- 1) Mengapa pemeliharaan bengkel (*Industrial Housekeeping*) sangat penting :
  - a. ....
  - b. ....
  - c. ....

d. ....

2) Lengkapi tabel dibawah ini dengan menuliskan tugas pemeliharaan yang diperlukan dan jenis kecelakaan apa yang dapat dicegah.

Objek	Tugas Pemeliharaan	Pencegahan Kecelakaan
Lintasan jalan		
Pintu keluar		
Lantai		
Tumpahan cat		
Meja kerja		

### 3. Lingkungan yang aman (Environmental Safety).

Lingkungan disekitar tempat kerja anda dapat mempengaruhi kesehatan dan keamanan kerja (*safety*). Ada tiga faktor utama yang mempengaruhi lingkungan :

- Temperatur.
- Pencahayaan (*Lighting*).
- Kebisingan (*Noise*).

#### a. Temperatur.

Temperatur yang cocok di tempat kerja adalah antara 20 derajat celsius sampai dengan 25 derajat celsius untuk orang yang sedang melakukan pekerjaan ringan. Untuk yang sedang melakukan pekerjaan berat harus dibawah 20 derajat celsius, hindari kelebihan panas pada tubuh anda.

Kelebihan panas atau dingin akan menyebabkan kehilangan konsentrasi kerja dan akan menyebabkan kecelakaan.

#### b. Pencahayaan (*Lighting*).

Untuk melakukan pekerjaan yang efektif, akurat dan aman anda membutuhkan kondisi penglihatan yang baik. Pencahayaan yang tidak baik dapat menyebabkan

kelelahan, masalah penglihatan yang berkepanjangan, ketegangan mata, sakit kepala dan kecelakaan. Anda bisa tertolong dengan merealisasikan kondisi penerangan yang baik.

**Penggunaan cahaya yang tersedia :**

Kebanyakan tempat kerja memiliki pencahayaan alami dari jendela, pencahayaan buatan dari atas dan pencahayaan lokal untuk pekerjaan khusus. Anda harus menggunakan sumber pencahayaan tersebut :

- Menggambar sebaiknya dibelakang gordien jendela.
- Yakinkan pencahayaan buatan dari atas memadai.
- Menggunakan lampu khusus untuk pekerjaan di tempat tertutup.

Matikan lampu jika anda tidak menggunakannya, tetapi jangan coba-coba untuk menghemat uang dengan tidak menggunakan lampu, kesehatan anda jauh lebih penting.



**Gambar 1-5. Penggunaan lampu untuk pekerjaan di tempat tertutup.**

**Pemeliharaan Pencahayaan :**

Kecerahan sumber cahaya dapat berkurang diatas 50% jika lampu pencahayaan sudah kotor dan lama. Anda dapat memelihara pencahayaan tersebut dengan :

- Mengganti lampu yang rusak
- Memperbaiki lampu secara berkala

- Jagalah kebersihan jendela dan sumber pencahayaan
- Laporkan jika area tertentu iluminasinya tidak bagus

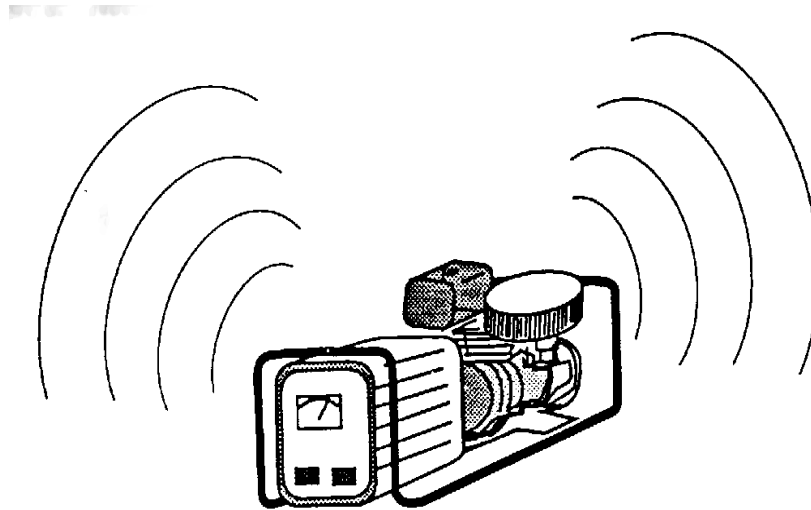
### c. Kebisingan (*Noise*).

Suara yang tidak kita sukai disebut kebisingan (*noise*), tetapi ini sering sekali menjadi kecenderungan personal. Sebagai contoh seseorang barangkali menganggap bahwa musik *rock heavy-metal* merupakan kebisingan (*noise*).

Bagaimanapun juga ketinggian kekuatan (*level*) suara atau kebisingan membahayakan.

#### Pengaruh kebisingan yang berlebihan :

Kebisingan dapat menyebabkan kerusakan permanen pada telinga anda, meningkatkan tingkat emosi (*stress*) dan mengurangi konsentrasi. Membuat orang kesukaran berkomunikasi yang dapat menyebabkan kesalahan fahaman dengan orang lain yang akan mengakibatkan kecelakaan atau efesiensi kerja menjadi tidak baik.



Gambar 1-6. Pengaruh kebisingan yang berlebihan.

#### Tingkat kebisingan yang berlebihan :

Kebisingan dari bengkel kerja pelat adalah cukup keras bisa menyebabkan cedera pada pendengaran anda, sedangkan kebisingan dari pengelingan (*rivet hammer*) adalah diatas ambang dasar rasa sakit secara ekstrim berbahaya. Latar belakang kebisingan yang akan menampak gangguan pada waktu tertentu, dapat menyebabkan cedera pendengaran jika anda mengalaminya bertahun-tahun.

**Memproteksi kebisingan :**

Cara terbaik memproteksi kebisingan yang baik adalah mengurangi sumber kebisingan pada tingkat yang aman. Ini dapat direalisasikan dengan :

- Menggunakan mesin peredam atau metoda bekerja
  - Mengurangi getaran mesin dengan peredam
  - Menjauhkan mesin yang bising jauh dari manusia
    - Menutup mesin yang bising

Anda dapat menggunakan pelindung telinga (*ear protector*). Kesadaran dengan menggunakan pelindung telinga saat bekerja jika digunakan untuk selama waktu bekerja. Jika anda membukanya untuk waktu yang singkat pendengaran anda masih berbahaya.

**d. Latihan soal :**

1) Tuliskan tiga kondisi lingkungan yang dapat mempengaruhi keselamatan, kesehatan, kerja (*safety*) :

- a. ....
- b. ....
- c. ....

2) Temperatur ideal selama melakukan pekerjaan ringan adalah :

- a. dibawah 20<sup>0</sup>C.
- b. diatas 25<sup>0</sup>C.
- c. antara 20<sup>0</sup>C dan 25<sup>0</sup>C.

3) Tuliskan tiga masalah pencahayaan yang dapat mempengaruhi pekerja :

- a. ....
- b. ....
- c. ....

4) Tuliskan empat cara untuk mengatasi kebisingan berlebihan yang dapat mempengaruhi anda :

- a. ....
- b. ....

- c. ....
- d. ....

5) Nyatakan aturan sederhana untuk tingkat keamanan kebisingan (*noise*) :

.....  
.....

6) Tuliskan lima cara perlindungan dari kebisingan yang berlebihan :

- a. ....
- b. ....
- c. ....
- d. ....
- e. ....

#### 4. Perlindungan Personal (Personal Protection).

Anda dapat mencegah kecelakaan terhadap diri anda sendiri dengan menggunakan pakaian yang benar dan peralatan yang sesuai dengan kondisi pekerjaan. Melindungi diri sendiri merupakan salah satu dari pertimbangan pertama anda sebelum memulai suatu pekerjaan. Anda tidak akan selalu dapat bekerja dengan aman, tetapi anda akan bekerja dengan percaya diri. Terdapat tiga area perlindungan personal sebagai pertimbangan :

- Faktor resiko personal
- Pakaian pelindung.
- Peralatan pelindung.

##### a. Faktor Resiko Personal (*Personal Risk Factor*).

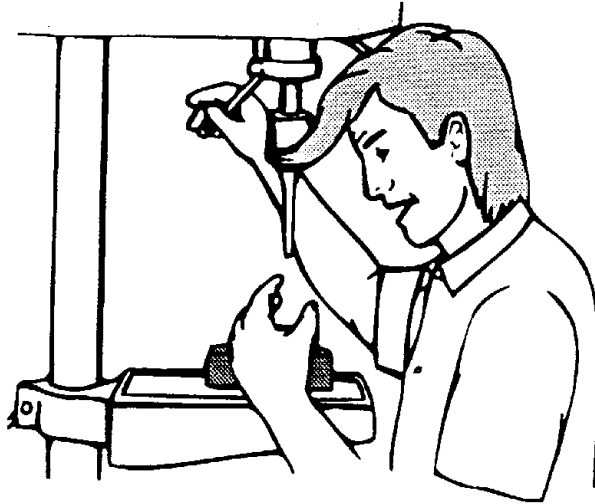
Bila bekerja dengan mesin yang berputar seperti mesin bor, anda harus meyakinkan bahwa tidak akan terjadi sesuatu pada bagian yang bergerak.

Cincin dan jam tangan :

Jika cincin dan jam tangan anda terkait, anda akan kehilangan jari atau kemungkinan tangan, untuk keamanan sebaiknya jangan menggunakan cincin dan jam tangan pada waktu bekerja.

Rambut Panjang :

Untuk mencegah kemungkinan kulit kepala anda tersobek, jagalah selalu rambut panjang anda dengan menggunakan penutup kepala atau jaring-jaring rambut.



Gambar 1-7. Keadaan rambut panjang.

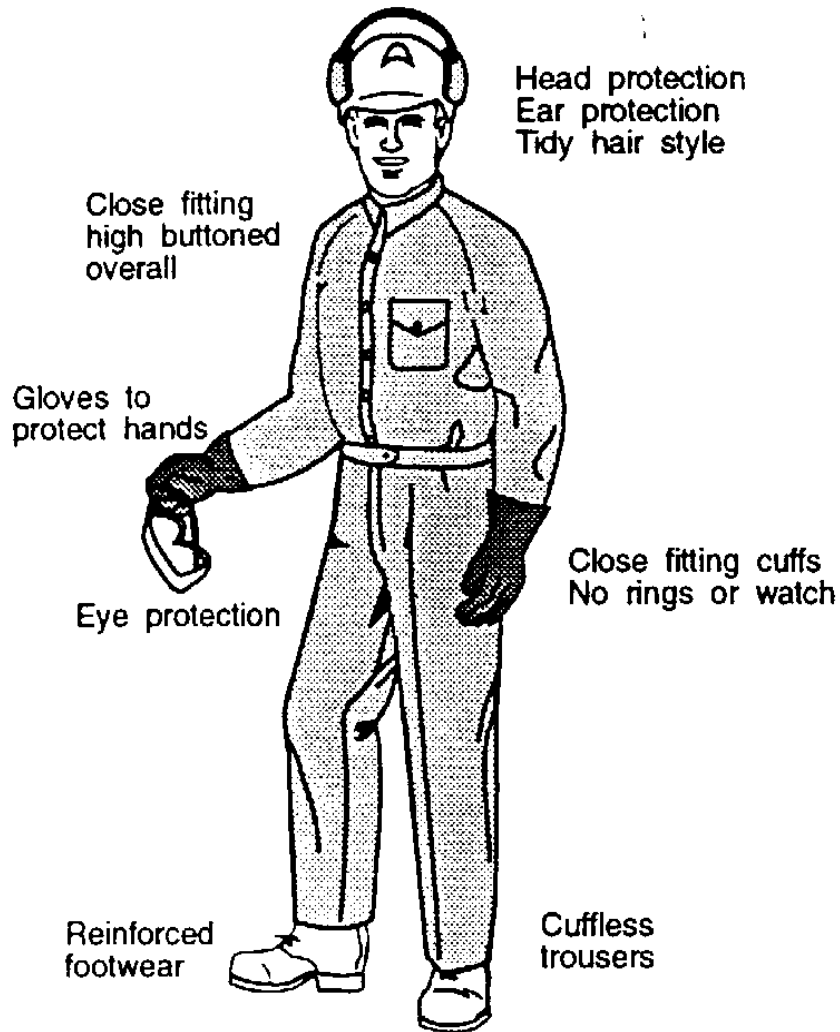
#### **Pakaian Longgar :**

Anda harus selalu memakai pakaian secara logis. Lengan baju longgar, baju sobek, baju tanpa kancing, dasi, ikat pinggang dapat mengakibatkan terkait. (juga tidak terlalu ketat pakaian yang anda pakai sehingga mengganggu pergerakan anda secara alami).

#### **b. Pakaian pelindung (*Protective Clothing*).**

Pada saat tidak melakukan suatu pekerjaan anda harus selalu berpakaian dengan mode terbaru dan juga pakaian yang sesuai dengan musimnya, tetapi pada saat anda melakukan pekerjaan pakaian anda harus aman.





Gambar 1-8. Pakaian kerja yang aman (*safety*).

**Mengenakan pakaian yang kokoh :**

Sekarang ini tersedia pakaian dengan beberapa perlindungan terhadap abrasi dan tahan robek. Pakaian dengan lengan pendek tidak dianjurkan karena tidak melindungi sebagian anggota badan anda.

**Mengenakan pakaian tanpa lengan kemeja dan celana panjang :**

Tidak dapat melindungi anda jika jatuh atau ada percikan bunga api dan serpihan yang berbahaya.

### **Mengenakan sepatu yang kuat (*Safety Shoes*) :**

Ini akan melindungi anda dari logam yang tajam dan paku yang menonjol. Sepatu *safety* dilengkapi dengan pelindung jari kaki yang terbuat dari baja dengan kekuatan tertentu, yang akan melindungi anda dari suatu objek berat yang terjatuh. Ini sangat penting untuk melindungi jari dan kaki anda mencakup perlindungan dari tumpahan cairan yang berbahaya (antara lain air keras , teh atau kopi panas).

### **c. Peralatan pelindung (*Protective Devices*).**

Beberapa pekerjaan mempunyai potensi yang membahayakan, dan ada batasan yang luas dengan tersedia peralatan pelindung. Peralatan ini dirancang untuk melindungi kepala, mata, telinga, tangan dan paru-paru anda. Apapun peralatan pelindung yang anda gunakan akan memberikan perlindungan semaksimal mungkin jika jenisnya benar, dipakai dengan benar, dan kondisinya bagus.

#### **Lindungi Kepala Anda :**

Pelindung kepala (*safety helm*) harus digunakan di lapangan pada pekerjaan konstruksi. Juga harus digunakan di bengkel yang ada potensi bahaya dari objek yang jatuh atau penyangga yang menonjol.

#### **Lindungi Mata Anda :**

Gunakan kacamata pengaman atau pelindung muka untuk melindungi bahaya dari serpihan benda kecil yang terbang ketika mengebor. Juga akan melindungi mata anda dari percikan logam panas ketika menyolder, atau dari bahan kimia ketika membersihkan pcb (*panel circuit board*).

#### **Lindungi Telinga Anda :**

Harus menggunakan pelindung telinga (*Ear Muffs*) dimanapun jika ada suara nyaring/keras, atau kebisingan dengan frekuensi tinggi. Tidak pernah ada toleransi pada kebisingan yang berlebihan, membiarkan telinga anda “digunakan untuk itu”. Selanjutnya mungkin terlambat untuk itu, anda akan menjadi salah satu bagian atau seluruhnya tidak bisa mendengar. Jangan dibuka pelindung telinga walaupun sebentar.

Tersedia juga pelindung telinga yang dirancang secara khusus, tetapi tidak pernah menempel pada telinga anda ini yang akan menimbulkan bahaya. Jangan menukarkan pelindung telinga anda dengan orang lain, gunakan untuk anda sendiri sehingga terhindar dari infeksi telinga.

#### **Lindungi Tangan Anda :**

Gunakan sarung tangan dengan bahan yang sesuai kapanpun anda membawa objek atau cairan yang berbahaya. Sarung tangan dengan bahan kulit yang kuat dapat digunakan untuk membawa bahan yang panas atau tajam seperti besi pelat. Sarung tangan plastik dapat melindungi tangan anda kapanpun anda menggunakan bahan kimia.

**Lindungi Paru-paru Anda :**

Alat bantu pernapasan (*Respirator*) dan masker dapat membantu pencegahan pernafasan pada zat beracun atau uap yang berbahaya. Tetapi yakinkan bahwa anda memilih jenisnya yang benar, sebagai contoh saringan yang dirancang untuk menghentikan debu, tidak digunakan untuk menghentikan uap kimia. Bahan kimia yang digunakan pada komponen elektronik kemungkinan dianggap berbahaya.

Anda juga dapat mengurangi bahaya terhadap diri anda sendiri dengan meyakinkan bahwa ventilasi ruangan sudah memenuhi syarat dan menggunakan Sistem Ekstraksi Uap (*Fume Extraction System*).

**d. Latihan Soal :**

1) Tuliskan empat item pakaian kerja yang dapat membahayakan jika sedang bekerja dengan mesin yang berputar. Harus bagaimanakah anda memperlakukannya.

- a. ....
- b. ....
- c. ....
- d. ....

2) Mengapa mengenakan pakaian tanpa lengan kemeja dan celana panjang berbahaya?

.....

3) Dengan mengenakan sepatu yang kuat (*Safety Shoes*), anda akan terlindung dari?

.....

4) Lengkapilah tabel dibawah ini dengan daftar nama peralatan proteksi untuk masing-masing bagian tubuh. Termasuk contoh situasi yang berbahayanya.

Bagian Tubuh	Peralatan Pelindung	Situasi yang membahayakan
kepala mata telingga tangan paru-paru		

#### 5. Penggunaan Perkakas Tangan dan Listrik yang Aman (Safe use of hand and power tools).

Untuk setiap pekerjaan yang anda kerjakan akan menggunakan alat atau peralatan yang dibutuhkan sesuai dengan jenisnya. Kebanyakan peralatan tersebut sangat berbahaya, dan akan menyebabkan cedera jika tidak digunakan dengan benar. Anda tidak semestinya membawa peralatan tersebut untuk suatu jaminan. Alat dapat digeneralisasikan menjadi dua kelompok :

- Perkakas Tangan (*Hand Tools*).
- Perkakas Listrik (*Power Tools*).

##### a. Perkakas Tangan (*Hand Tools*).

Perkakas tangan adalah alat yang bentuk fisiknya kecil dioperasikan dengan tangan (tanpa menggunakan daya listrik), seperti gergaji tangan, kikir atau pisau.

Yang sangat kita kenal dengan perkakas tangan, dan karena dengan keakrabannya dapat mengantarkan kita pada kelalaian/kecerobohan. Anda harus memikirkan keamanannya sebelum menggunakannya :

Jagalah kebersihan tangan anda :

Tangan kotor, berminyak atau berstempet (*greasy*) dapat mengakibatkan perkakas tangan tergelincir dan menyebabkan cedera.

Pilih Jenis dan Ukuran Perkakas dengan benar :

Mengupayakan penggunaan obeng *plat (flat-tip screwdriver)* sedangkan pekerjaan membutuhkan obeng *plus (cross-tip screwdriver)* dengan memaksakan penggunaannya akan merusak bagian benda kerja. Obeng terlalu kecil dapat

tergelincir dan tangan anda cedera. Ini ekspresi yang digunakan oleh tukang (teknisi) berkata : “*perkakas yang benar untuk pekerjaan yang benar*”.

#### **Periksa Kondisi Perkakas :**

Akan berbahaya jika menggunakan perkakas yang tumpul, menjadi aus dan rusak. Ada tendensi penggunaannya terlalu banyak tekanan pada saat melakukan pekerjaan, yang akan mengakibatkan kerusakan terhadap bagian benda kerja atau anda sendiri. Jika anda menemukan perkakas yang kondisinya tidak bagus, selanjutnya simpan untuk diperbaiki atau tidak dipakai lagi. Jangan memakai dan mencobanya untuk menyelesaikan suatu pekerjaan dengan alat yang tumpul. Sebaiknya dengan memelihara peralatan akan membuat pekerjaan anda lebih efisien.

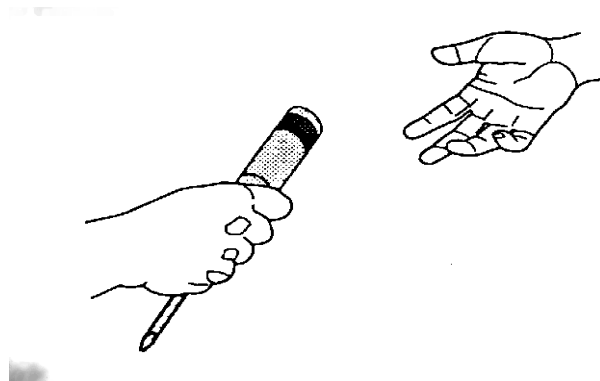
Jangan menggunakan pahat, penitik atau palu yang ujungnya membentuk jamur. Saat dipukul dengan palu ujungnya bisa terbang menjadi proyektil dapat melukai anda dan teman anda bekerja.

#### **Gunakan Perkakas dengan Benar:**

Ada cara yang benar untuk mengoperasikan perkakas. Ini suatu perlindungan terhadap anda, benda kerja dan perkakas. Jika anda tidak yakin bagaimana menggunakan perkakas dengan benar, jangan ragu-ragu untuk bertanya. Seseorang akan respek jika anda bertanya, selanjutnya anda mencoba dan wujudkan keamanan terhadap suatu bahaya.

#### **Membawa Perkakas dengan Aman :**

Jagalah selalu pinggiran atau ujung dari perkakas menghadap lantai jika anda membawanya. Jika anda memberikan kepada seseorang posisinya harus pengangannya yang diterima.



## Gambar 1-9. Memberikan alat yang benar.

### Penjepit Benda Kerja yang Kecil :

Jika menggunakan gergaji, pelubang, obeng atau solder pada benda kerja yang kecil, ini akan mudah bergeser jika tidak ditopang. Anda harus selalu menggunakan penjepit (*clamp*) atau ragum (*bench-vice*).

### b. Perkakas Listrik (*Power Tools*).

Peralatan listrik dapat menyebabkan cedera yang serius jika menggunakannya tidak benar. Yang diperlukan disini anda tidak hanya menggunakan perkakas listrik tetapi anda telah dilatih dan memiliki otoritas penggunaan.

Beberapa hal penting yang harus diperhatikan terhadap perkakas listrik bahwa anda harus familier dengan :

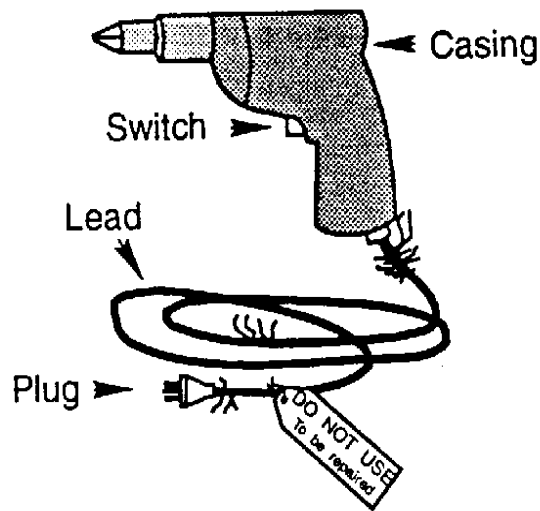
#### Pembumian (*Earthing*) Perkakas Listrik :

Sebagai perlindungan terhadap kejutan listrik (*electric shock*), perkakas listrik dengan rangka (*casing*) logam harus ada tiga penghubung yang salah satu diantaranya pembumian (*earth*) dihubungkan ke rangkanya. Bagaimanapun perkakas listrik dengan rangka palstik atau isolasi ganda tidak harus ada pembumian (*earth*) dan hanya menggunakan dua penghubung.

#### Periksa Kondisinya.

Sebelum menggunakan perkakas listrik anda harus sepenuhnya memeriksa untuk mengetahui kerusakan :

- Yakinkan bahwa semua baut pengikatnya kencang.
  - Saklar harus berfungsi dengan benar.
  - Yakinkan kabel penghubung tidak rusak atau terkelupas.
- Yakinkan isolasinya utuh tidak ada penghantar yang terkelupas.
- Periksa konektornya (*plug*), pecah atau konektornya hilang.



Gambar 1-10. Periksa perkakas listrik dari bahaya.

#### Gunakan Perkakas dengan Benar :

Perkakas listrik jangan dibebani berlebihan (*overload*), ini akan mengakibatkan terjadinya panas yang berlebihan dan akan merusak perkakas itu sendiri.

Jangan membawa perkakas listrik dengan memegang kabelnya sebab akan merusak kabelnya dan mengakibatkan hubung singkat. Selalu digenggam konektornya dan jangan kabelnya jika akan melepas konektor dari stop kontak (*power socket*).

Anda harus selalu dengan kuat memegang jika menggunakannya, secara khusus jika anda pertama-tama menjalankannya kemungkinan terjadi sentakan atau bergerak. Juga bersiaga untuk menahan putaran pada mesin bor yang besar saat memulainya atau jika macet.

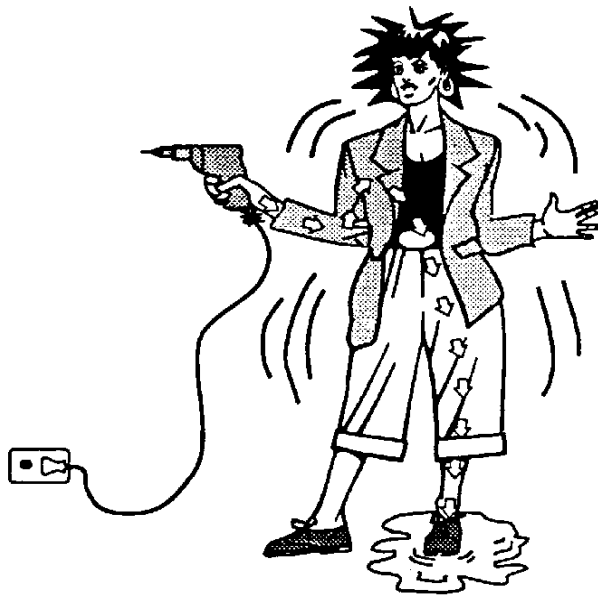
#### Hindari Air :

Air adalah penghantar, dan kemungkinan anda terkena sengatan listrik (*electric shock*). Jadi hindari perkakas listrik menjadi basah, atau bekerja di tempat yang basah.

Matikan (*Switch Off*) perkakas listrik jika ada kesalahan :

Jika perkakas dioperasikan terjadi hal-hal yang tidak diinginkan, sikring putus, timbul percikan api, tercium bau terbakar atau tidak dapat dioperasikan, segeralah matikan (*switch off*) dan jangan dioperasikan. Buatlah catatan peringatan dini untuk mencegah terjadinya sengatan listrik dan keamanan. Anda harus memberi label “JANGAN DIGUNAKAN” dan laporkan hal tersebut pada Supervisor anda.

Semua perkakas yang ditandai “JANGAN DIGUNAKAN” tidak digunakan selama belum diperbaiki oleh personal yang kualified dan dinyatakan aman.



Gambar 1-11. Air dapat membahayakan.

c. Latihan soal :

1) Tuliskan enam pencegahan yang harus anda lakukan dengan perkakas tangan :

- a. ....
- b. ....
- c. ....
- d. ....
- e. ....
- f. ....



2) Mengapa berbahaya menggunakan perkakas yang tumpul?

.....

3) Bila membawa obeng (*screwdriver*), mengapa anda selalu menjaga agar pinggiran atau ujung dari perkakas tersebut menghadap lantai?

.....

4) Keamanan yang harus dipertimbangkan untuk perkakas listrik adalah betul (B) atau salah (S) :

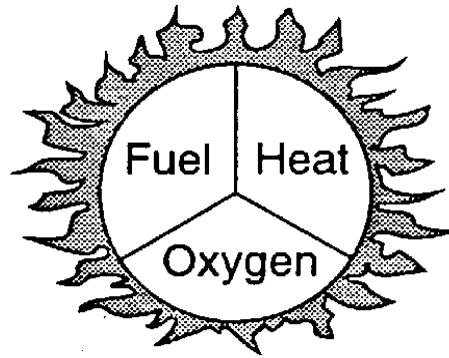
- a. Beri label “jangan digunakan” pada perkakas listrik yang rusak.
- b. Perkakas listrik berbeban lebih akan menyebabkan panas yang berlebihan.
- c. Kemungkinan anda bekerja ditempat yang basah jika memakai sepatu karet.
- d. Jika anda terkena kejutan listrik sekecil apapun, jangan digunakan perkakas tersebut.
- e. Membawa perkakas listrik dengan pegangannya, jangan dengan kabelnya.

#### 6. Pemadam Kebakaran (Fire Extinguishers).

Kebakaran dapat membinasakan. Ini tidak hanya merusak peralatan dan bangunan, tetapi dapat juga membunuh atau menyebabkan kesakitan dan luka bakar.

##### a. Bagaimana Mencegah Kebakaran.

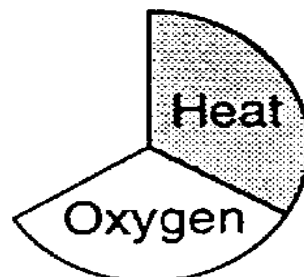
Kebakaran bisa terjadi karena ada tiga hal, bahan bakar, panas dan oksigen. Jika anda memisahkan salah satu hal tersebut diatas maka tidak akan terjadi kebakaran.



Gambar 1-16. Bahan kebakaran.

**Memisahkan Bahan Bakar :**

Bahan bakar apapun bisa terbakar. Kebanyakan bahan bakar solid seperti kayu, kertas dan kain wool. Selain cairan dan gas. Seperti bahan-bahan bensin dan gas alam cair (LNG/LPG) mudah terbakar dan disebut bahan yang mudah terbakar. Anda dapat mencegah kebakaran dengan membuang sampah dan limbah serta menyimpan bahan yang mudah terbakar pada lemari yang terkunci.

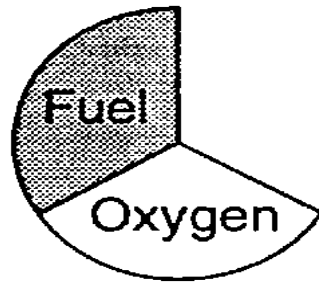


**NO FIRE**

Gambar 1-17. Memisahkan Bahan Bakar.

**Memisahkan Panas :**

Panas akan timbul dari nyala api, percikan api, puntung rokok, pipa yang panas dan peralatan listrik. Dengan meng-eliminasi sumber panas yang tidak dibutuhkan dan menjaga sumber panas yang sedang digunakan, anda dapat mencegah terjadinya kebakaran.

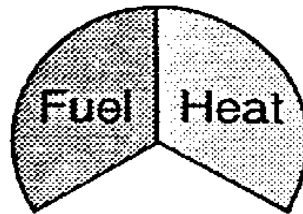


**NO FIRE**

**Gambar 1-18. Memisahkan Panas.**

**Memisahkan Oksigen:**

**Oksigen datang dari udara. Jika anda menjaga kontak langsung bahan yang mudah terbakar dengan udara anda dapat mencegah terjadinya kebakaran. Tutuplah tempat penyimpanan cairan yang mudah terbakar.**



**NO FIRE**

**Gambar 1-19. Memisahkan Oksigen.**

**b. Jenis Alat Pemadam Kebakaran.**

**Alat pemadam kebakaran jinjing yang ditempatkan di tempat kerja pada lokasi yang sesuai disebut titik api. Disisinya atau pada alat pemadam, dilengkapi dengan intruksi. Disini menjelaskan jenis pemadam dan bagaimana cara menggunakannya.**

**Alat pemadam yang di tempatkan di luar bangunan, dijamin mudah terjangkau pada saat keadaan bahaya atau selama memadamkan kebakaran.**

**Alat Pemadam dengan Tepung :**

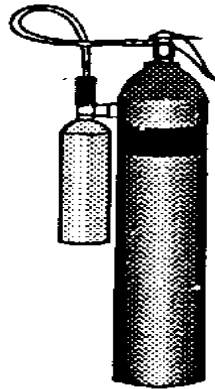
Dicat dengan warna merah dan anda dapat mengoperasikan secara langsung, setelah dibuka Anda berdiri pada posisi yang aman. Memadamkan api dengan pendinginan (*remove heat*) dibawah temperatur penyalaan dan sangat baik untuk memadamkan api dari kayu dan kertas. Berbahaya untuk memadamkan api yang berasal dari bensin, bahan kimia atau listrik.



Gambar 1-20. Alat Pemadam dengan Tepung.

**Alat Pemadam dengan Carbon Dioxide (CO<sub>2</sub>) :**

Dicat warna merah dengan garis warna hitam. Untuk mengoperasikannya anda harus mengarahkan corongnya terhadap ujung nyala api, selanjut secara perlahan-lahan arahkan ke titik pusat api. Anda mengaplikasikan pemadaman dengan mengurangi udara, secara berangsur-angsur memisahkan akses oksigen. Secara umum dapat digunakan untuk memadamkan api, khususnya yang berasal dari listrik.



Gambar 1-21. Alat Pemadam dengan *Carbon Dioxide* (CO<sub>2</sub>).

Alat Pemadam dengan Busa (*Foam*):

Dicat dengan warna biru. Untuk memadamkan api anda harus menyemprotkan busa di atasnya, yang diarahkan secara langsung pada sumber api. Api dipadamkan perlahan-lahan dan didinginkan, sehingga mencegah penyalaan api kembali. Sangat baik untuk pemadaman api yang berasal dari bahan cair dan kimia, mengapung di atasnya dan memperkecil nyala api tetapi berbahaya untuk api yang berasal dari listrik, karena sebagai konduktor.



Gambar 1-22. Alat Pemadam dengan Busa (*Foam*).

c. Latihan soal :

- 1) Jenis pemadam kebakaran mana (air, CO<sub>2</sub>, tepung) yang sesuai dengan sumber api yang berasal dari :
  - a. Kayu, kertas atau kain .....

- b. Oli, bensin atau kimia .....
- c. Listrik .....

- 2) Identifikasi pernyataan tentang kebakaran apakah betul (B) atau salah (S) :
- a. Api yang berasal dari kayu dan kertas dapat dipadamkan dengan alat pemadam kebakaran CO<sub>2</sub>.
  - b. Bensin dan tiner adalah contoh cairan yang sangat mudah terbakar.
  - c. Terbakarnya motor listrik dan trafo adalah contoh kebakaran yang berasal dari listrik.
  - d. Gunakan alat pemadam kebakaran tepung untuk memadamkan api yang berasal dari bensin.
  - e. Gunakan alat pemadam kebakaran air untuk memadamkan api yang berasal dari cat.
  - f. Gunakan alat pemadam kebakaran CO<sub>2</sub> untuk memadamkan api yang berasal dari listrik.

#### Rangkuman.

- 1) Diri anda sendiri berperilaku dan bersikap kerja yang aman di tempat kerja adalah sangat penting. Anda dapat mengembangkan sikap kerja yang benar dengan sadar terhadap aspek keamanan kesehatan kerja pada pekerjaan dan tempat kerja anda. Cara anda sendiri melakukannya soal sederhana dengan menggunakan pengertian yang lumrah. Berperilaku main-main di tempat kerja adalah perilaku yang bodoh dan berbahaya.
- 2) Tindakan pemeliharaan tempat kerja (*industrial housekeeping*) harus dimulai dari anda. Anda hanya merokok, makan atau minum di tempat yang telah disediakan, dan jangan anda lakukan di tempat kerja. Anda dapat menjaga meja kerja anda sendiri dan tempat kerja aman dengan :
- Jagalah akses masuk ke area kerja tanpa rintangan.
    - Buanglah sampah pada tempatnya.
      - Sapu dan bersihkan lantai.
    - Jagalah area kerja bebas dari debu.
  - Simpanlah bahan yang tidak digunakan pada tempatnya.
  - Kembalikan semua peralatan yang tidak digunakan pada tempatnya.
  - Cucilah tangan anda secara teratur.

3) Anda bisa bekerja dengan benar di tempat kerja yang aman dan lingkungan sehat mencakup temperatur yang nyaman, pencahayaan yang cukup dan bebas dari kebisingan. Bagaimanapun juga untuk mendapatkan manfaat yang maksimum anda dapat membantu dengan :

- Pahami dan lakukanlah pencegahan terhadap perubahan temperatur tempat kerja.
  - Jagalah jendela bersih dan gordeng dapat dibuka.
- Menggunakan lampu penerangan dan lampu penerangan yang khusus disediakan.
  - Gantilah lampu penerangan yang sudah rusak.
- Hindari bekerja pada situasi pencahayaan yang kontras.
  - Gunakan mesin atau cara kerja yang aman.
  - Pindahkan atau redam mesin yang bising.
    - Pakailah pakaian pelindung.
    - Gunakanlah peralatan pelindung.

4) Anda dapat mencegah kecelakaan dengan melindungi diri anda sendiri. Perhatikan pakaian dan perhiasan anda sendiri serta peralatan pelindung yang tersedia (disesuai dengan kebutuhan pekerjaan anda) :

- Lepaskan cincin dan jam tangan yang anda pakai.
- Jagalah rambut panjang anda agar terkontrol.
- Jangan memakai pakaian yang longgar dan sobek.
  - Memakai pakaian yang sederhana tapi kuat.
    - Memakai celana panjang.
- Memakai sepatu yang aman dan kuat (*safety*) untuk melindungi kaki anda.
- Memakai peredam telinga untuk melindungi telinga anda.
- Memakai sarung tangan untuk melindungi tangan anda.
- Memakai pelindung mata untuk melindungi mata anda.
- Memakai respirator untuk melindungi paru-paru anda.

5) Banyak pekerjaan yang anda lakukan dengan melibatkan penggunaan perkakas tangan dan listrik. Untuk mencegah cedera terhadap anda sendiri dan pekerjaan, anda harus menggunakan peralatan dengan aman :

- Jagalah tangan anda tetap bersih untuk mencegah terpeleset.
  - Gunakan jenis dan ukuran peralatan yang benar.
    - Peliharalah ketajam alat pemotong.
    - Ganti peralatan yang rusak atau berbahaya.
  - Pelajari cara penggunaan peralatan yang benar.

- Menyimpan dan membawa peralatan dengan aman.
  - Topang dan jepit benda kerja yang akan dibor.
    - Jagalah mesin pada tempatnya.
  - Jangan membersihkan mesin dengan tangan telanjang.
- Periksa keamanan bagian yang bergerak sebelum digunakan.
  - Matikan daya listrik pada peralatan.

6) Alat pemadam kebakaran ditempatkan di setiap tempat kerja dan anda harus mempelajari dimana keberadaannya, bagaimana menggunakannya, dan jenis sumber api apa yang sesuai untuknya. Semua sumber api membutuhkan bahan bakar, panas dan oksigen, anda dapat memadamkan api dengan menghambat salah satu dari yang dibutuhkan oleh sumber api.

Pemadam kebakaran	warna	Bagian api yang dipadamkan	Baik untuk	Tidak baik untuk
air	merah	panas	Kertas dan kayu	Listrik dan bensin
CO <sub>2</sub>	Merah/hitam	oksigen	listrik	-
tepung	biru	Oksigen dan panas	Bensin dan kertas	listrik

Persiapan Praktek : Keamanan kesehatan Kerja (*safety*).

Tujuan :

Menentukan kondisi tempat kerja yang aman.

1. Tuliskan lima bagian tubuh yang harus dilindungi dengan peralatan pelindung :

- a. ....
- b. ....
- c. ....
- d. ....
- e. ....

2. Tuliskan lima hal yang anda lakukan untuk mewujudkan tempat kerja yang aman :



- a. ....
- b. ....
- c. ....
- d. ....
- e. ....

3. Nyatakan apa yang anda dapat lakukan untuk mewujudkan meja kerja yang aman :

.....

4. Nyatakan kondisi aman untuk perkakas tangan.

.....

5. Tunjukan kepada Guru Praktek untuk memeriksa hasil pekerjaan anda.

**Tugas Praktek : Keamanan kesehatan Kerja (*safety*).**

**Tujuan :**

**Setelah menyelesaikan tugas praktek, siswa dapat :**

1. Menggambar bagan atau denah tempat kerja.
2. Mengidentifikasi peralatan bengkel.
3. Mengidentifikasi peralatan dan perkakas tangan pada meja kerja.
4. Mengidentifikasi jenis pencahayaan yang digunakan.
5. Mengidentifikasi jenis alat pemadam kebakaran yang sesuai.
6. Mengidentifikasi kelengkapan dalam kotak Pertolongan Pertama Pada Kecelakaan (PPPK).

**Peralatan yang diperlukan :**

1. Kertas gambar.
2. Pensil dan kertas.

**Prosedur :**

1. Gambar denah tempat kerja anda pada kertas gambar. Denah harus mendekati skala. Anda dapat merealisasikan ini dengan mengunjungi ruangan tempat kerja. Pada denah tersebut tunjukan lokasi :
  - Pintu dan jendela.
  - Peralatan bengkel.
    - Meja kerja.

- Alat pemadam kebakaran.
- Kotak PPPK.
- Saklar darurat (*emergency power braker*).

2. Identifikasi peralatan bengkel dengan menuliskan nama masing-masing, dimana saklar utama daya listrik (*main power*), peralatan pelindung yang harus dipakai dan apakah rambu-rambu keselamatan kesehatan kerja (*safety*) dipajangkan.

	Peralatan	Saklar utama	Peralatan pelindung	Rambu-rambu K3 ( <i>safety</i> )
(1)				
(2)				
(3)				
(4)				
(5)				
(6)				
(7)				
(8)				

3. Identifikasi peralatan dan perkakas tangan pada masing-masing meja kerja dengan menuliskan nama masing-masing, tentang kondisi dan lokasi yang aman.

	Peralatan	Kondisi	Lokasi
(1)			
(2)			
(3)			
(4)			
(5)			
(6)			
(7)			
(8)			

4. Identifikasi jenis pencahayaan yang digunakan dengan menuliskan jumlahnya pada pencahayaan alami, buatan dan dilokalisir. Beri kometar pada kondisi masing-masing tentang keamanannya.

	Berapa banyak	Kondisi

Pencahayaan alami Pencahayaan buatan Pencahayaan yang dilokalisir		
---	--	--

5. Identifikasi jenis alat pemadam kebakaran dengan menuliskan masing-masing alat pemadam kebakaran, warna dan jenis yang sesuai dengan sumber apinya.

	Pemadam Kebakaran	Warna	Jenis sumber api
(1)			
(2)			
(3)			

Tunjukkan kepada Guru Praktek untuk memeriksa hasil pekerjaan anda

## BAB II

### Mempersiapkan Pekerjaan Logam (Metal Preparation)

Pada bab ini siswa akan belajar bagaimana melakukan persiapan pekerjaan pelat logam (*metal preparation*). Siswa akan belajar bagaimana mengidentifikasi, menggunakan dengan aman dan memelihara perkakas tangan serta peralatan yang diperlukan untuk melengkapi pekerjaan ini.

Persiapan kerja logam meliputi :

- Interpretasi gambar rangka.
- Peralatan untuk menandai benda kerja.
- Memberi tanda pada pelat logam.

Dengan demikian siswa dapat menggunakan peralatan tangan untuk mempersiapkan pekerjaan pelat logam sesuai dengan gambar kerja.

Untuk mencapai bab ini siswa harus dapat :

- Mengidentifikasi peralatan untuk menandai benda kerja.
- Menggunakan peralatan untuk menandai rangka yang terbuat dari pelat logam.
- Menggunakan peralatan untuk menandai benda kerja secara aman dan benar.

### 1. Interpretasi gambar rangka.

Rangka merupakan kabinet atau rangka penopang yang digunakan untuk memasang komponen-komponen elektronik atau listrik. Kabinet tersebut dapat dibuat dari logam atau plastik dengan ukuran standar. Gambar rangka merupakan perencanaan terperinci yang memperlihatkan kebutuhan apa untuk kelengkapan dari rangka tersebut. Ini sangat penting sekali adalah menginterpretasikan gambar untuk menghindari terbuangnya waktu dan biaya. Jika kita membuat kesalahan pada kertas dapat dihapus dan digambar kembali. Bagaimanapun juga jika kita akan membuat kesalahan dalam mengerjakan pelat logam, tidak ada cara lain untuk memperbaiki kesalahan tersebut, jadi biaya yang sudah dikeluarkan untuk pengerjaan pelat logam akan terbuang. Beberapa informasi yang dapat diperoleh dari gambar rangka meliputi :

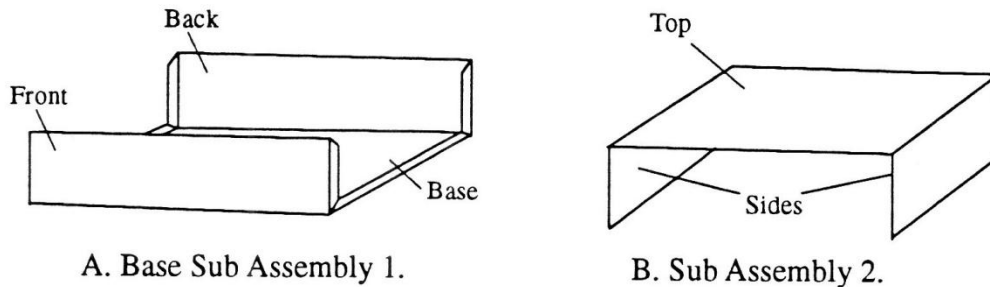
- Jumlah bagian dari rangka.
  - Ukuran rangka.
- Bahan yang diperlukan.
  - Garis lipatan.
- Ukuran dan posisi lubang.

#### a. Jumlah bagian rangka.

Rangka yang diperlihatkan seperti gambar 2-1, adalah jenis yang biasa digunakan untuk perakitan peralatan listrik atau elektronika. Terdiri dari panel depan, panel belakang, alas, panel atas dan sisi panel yang digabungkan menjadi dua bagian.

Masing-masing bagian dari rangka yang terbuat dari logam tersebut adalah bagian rangka.

Pada gambar dibawah ini memperlihatkan berapa banyak bagian rangka tersebut, gambar juga harus meliputi gambar rangka tiga dimensi. Ini akan membantu kita dalam melakukan pekerjaan perakitan kedua bagian rangka untuk disatukan.



Gambar 1 Rangka yang terdiri dari dua bagian.

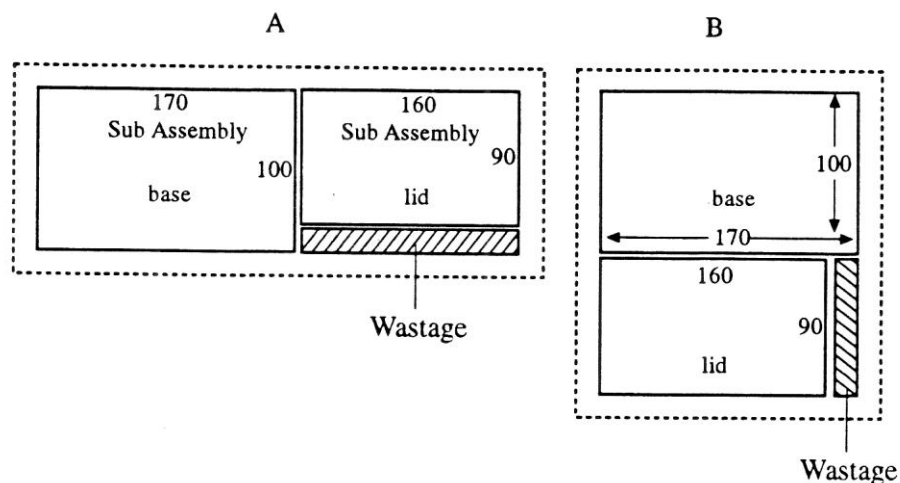
#### b. Ukuran rangka.

Ini sangat penting hal pertama yang harus kita tentukan bagaimanakah pengukuran ukuran. Pada dasarnya di Indonesia semua pengukuran dalam milimeter (mm). Pada gambar kerja kita harus dapat menentukan ukuran secara rinci, jenis pelat logam yang digunakan meliputi ketebalannya. (pelat aluminium tipis atau pelat besi biasanya digunakan pada pekerjaan pelat logam (*metal fabrications*)).

#### c. Bahan yang diperlukan.

Rangka (bagian dari rangka) akan dibuat dari jenis bahan dan ketebalan yang sama. Bila pada kasus ini dapat memotong dari pelat logam yang sama. Untuk menghindari bahan yang terbuang, kita harus menentukan luas minimum dari pelat logam yang dibutuhkan.

- Pertama pertimbangkan perbedaan cara memadukan bagian dari rangka untuk melihat bahan yang terbuang paling sedikit perpaduan yang mana. Contoh seperti perpaduan yang diperlihatkan pada gambar 2-2a dan 2-2b.
  - Ukuran pelat logam yang akan diperlukan.
- Gambar 2-2b luas permukaan =  $(100 + 90) \text{ mm} \times 170 = 190 \text{ mm} \times 170 \text{ mm}$ .
- Anda harus memotong luas permukaan lebih besar sedikit dari yang diperlukan sebagai toleransi kehilangan yang diakibatkan oleh mesin pemotong. Ditambahkan kira-kira 10 mm untuk panjang dan lebar :  
 Luas permukaan yang dipotong =  $(190 + 10) \text{ mm} \times (170 + 10) \text{ mm}$   
 =  $200 \text{ mm} \times 180 \text{ mm}$



Gambar 2 Luas permukaan minimum.

#### d. Garis lipatan.

Bagian dari rangka yang akan dilipat atau ditekuk biasanya ditunjukkan pada gambar dengan garis putus-putus. Garis putus-putus tunggal yang berkesinambungan menindikasikan hanya 1 kali lipatan.

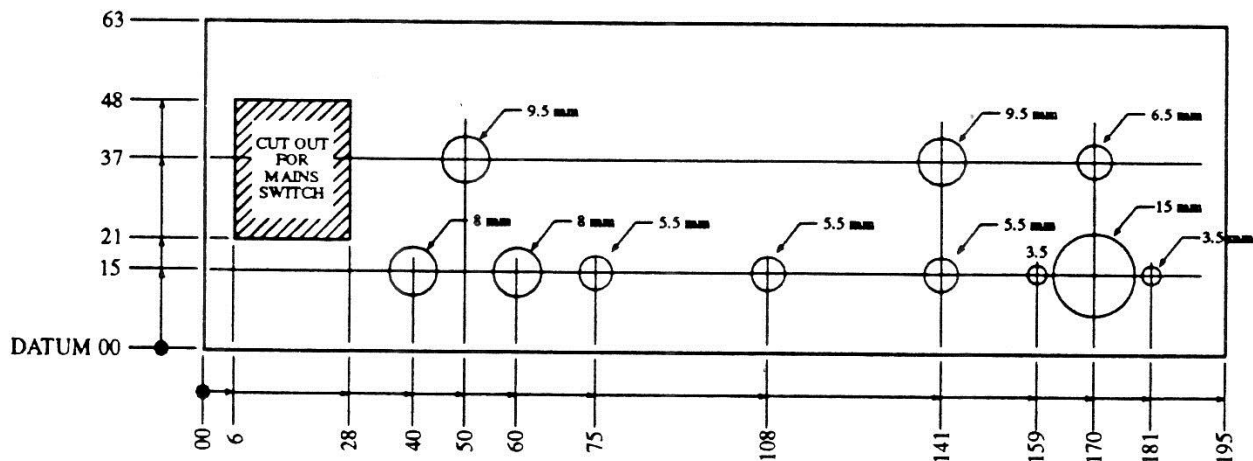
- Lihat gambar 2-4, bagian dari rangka tersebut memiliki empat lipatan (dua vertikal dan dua horizontal).
  - Gambar 2-1, menunjukkan gambar rangka tiga dimensi. Yang memvisualisasikan cara bagaimana dan yang mana yang akan dilipat.
- Jika tidak ada intruksi yang lain anda dapat mengasumsikan bahwa lipatan  $90^{\circ}$ . Selalu melihat catatan informasi pada gambar diagram rangka.

#### e. Ukuran dan posisi lubang.

Perhatikan gambar 2-3, kita akan mencatat bahwa ukuran yang ditunjukkan berbeda-beda dengan yang ditunjukkan sebelumnya. Gambar 2-3 menggunakan metoda *Datum Lines*. Dengan demikian gambarnya menjadi jelas dan akan mengurangi kesalahan pengukuran.

- Satu titik yang dipilih sebagai titik nol (*datum zero point*) dan yang lainnya diukur (keduanya horizontal dan vertikal merupakan acuannya).
  - Posisi lubang diperjelas dengan indikator suatu lingkaran. Dengan menggunakan ukuran lingkaran yang proporsional juga ditunjukkan ukuran lubang.
- Lihat pada gambar 2-3. Catat ukuran lubang seperti yang diperlihatkan pada posisinya kedalam tabel dibawah ini :

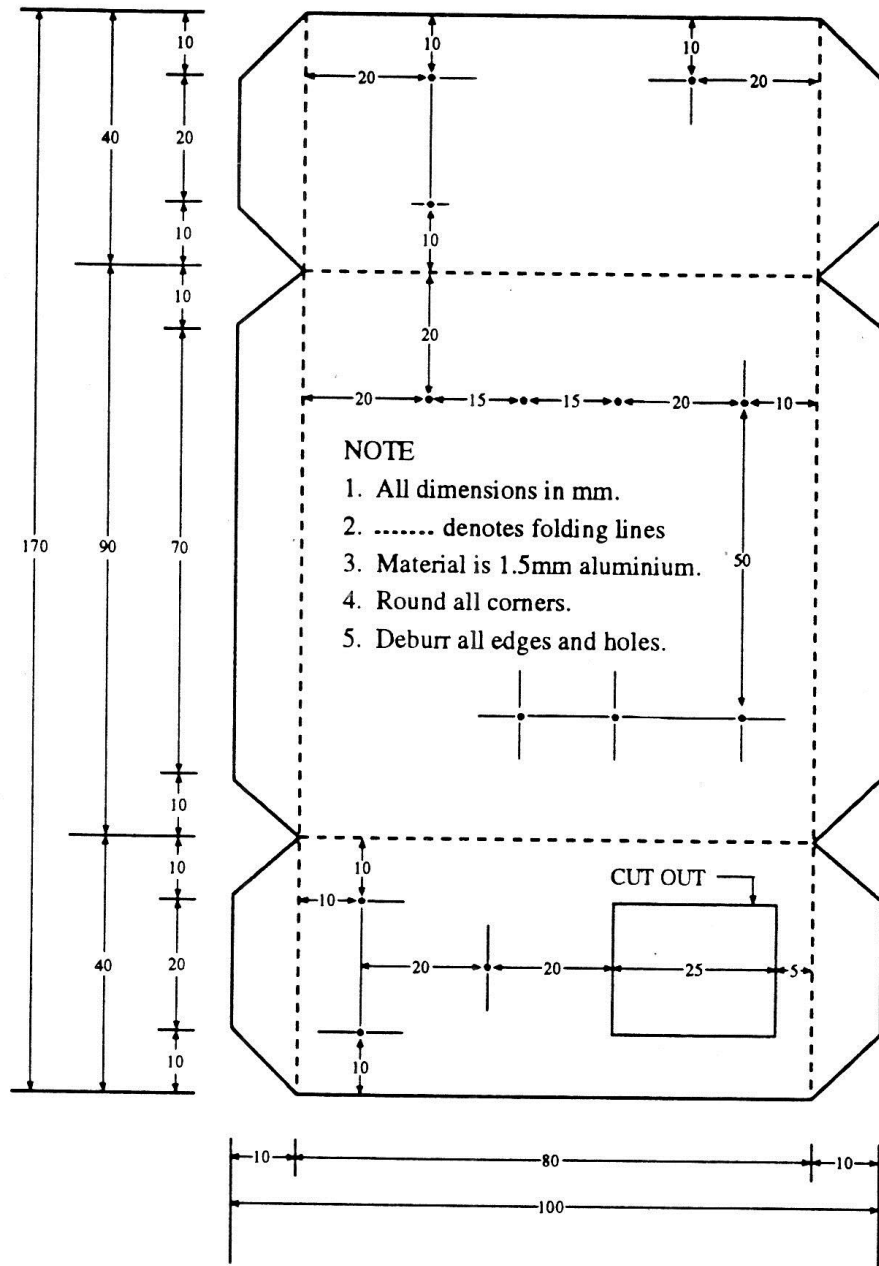
Posisi Vertikal	Posisi Horizontal	Ukuran Lubang (mm)
37 mm	50 mm	9,5 mm
37 mm	170 mm	6,5 mm
15 mm	108 mm	5,5 mm
15 mm	181 mm	3,5 mm



Gambar 3 Penggunaan *Datum Lines*.

f. Latihan Soal :

- 1) Perhatikan gambar bagian rangka pada gambar 2-4. Dapatkan berbagai informasi berdasarkan gambar tersebut : panjang = 170 mm, lebar = 100 mm, semua ukuran dalam mm, bahan pelat aluminium 1,5 mm.



Gambar 4 Ukuran rangka.

- 2) Dari gambar rangka pada gambar 2-5, tentukan berdasarkan parameter bahan tersebut :



a) Jumlah bagian dari rangka :

.....

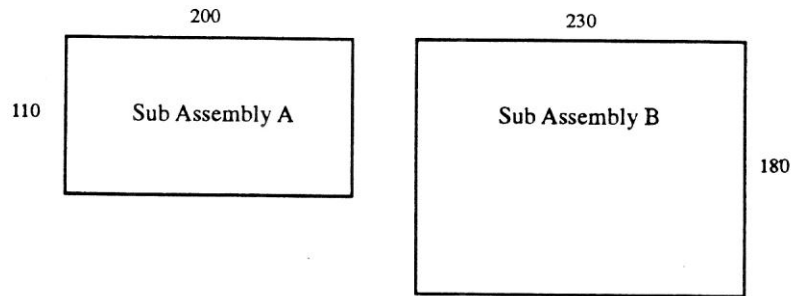
b) Ukuran masing-masing bagian dari rangka :

.....

.....

c) Ukuran pelat logam :

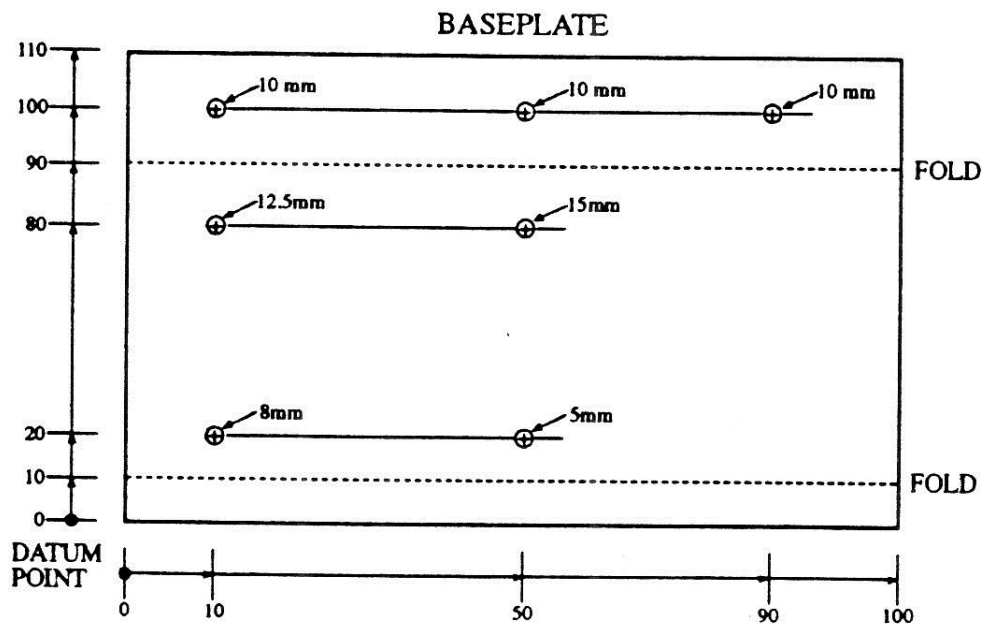
.....



Gambar 5 Gambar rangka.

3) Dari gambar *Datum Lines* pada gambar 2-6. Catat ukuran lubang ke dalam tabel dibawah ini :

Posisi Vertikal	Posisi Horizontal	Ukuran Lubang (mm)
20 mm	10 mm	
80 mm	50 mm	
100 mm	50 mm	
100 mm	90 mm	



**Gambar 6 Gambar Datum Lines.**

## 2. Peralatan tangan untuk menandai benda kerja.

Peralatan tangan yang digunakan untuk mengukur dan memberi tanda pada benda kerja (pelat logam) yang akan dipotong, dilipat dan dilubangi. Untuk menghindari kecelakaan dan mencegah kerusakan peralatan atau benda kerja, kita harus mempelajari pemeliharaan dan penggunaan masing-masing peralatan dengan benar. Peralatan tangan yang diperlukan untuk memberi tanda pada benda kerja (pelat logam) adalah sebagai berikut :

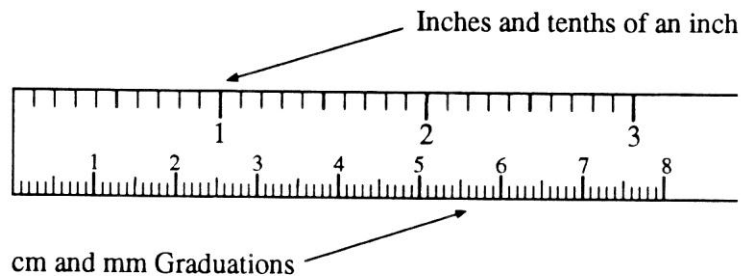
- Mistar baja (*steel ruler*).
- Penyiku (*engineer square*).
- Penggores (*hand scriber*).
  - Penitik (*centre punch*).
  - Palu (*engineer hammer*).

### a. Mistar baja (*steel ruler*).

Mistar baja yang memakai tanda gambar (skala) seperti mistar kayu atau plastik anda sudah familier dengannya. Terbuat dari baja karena mempunyai kekuatan yang tinggi puntiran atau tekukan. Jenis baja digunakan karena sangat sedikit

muaiannya terhadap perubahan temperatur dan tidak akan memuai terhadap kelembaban seperti halnya kayu.

Tanda ukuran (skala) biasanya dalam milimeter yang mana merupakan Standar Internasional (SI). Jenis peralatan dari Amerika biasanya dirangcang dalam ukuran inchi, mistar baja untuk pekerjaan kelistrikan yang populer digunakan adalah jenis standar.



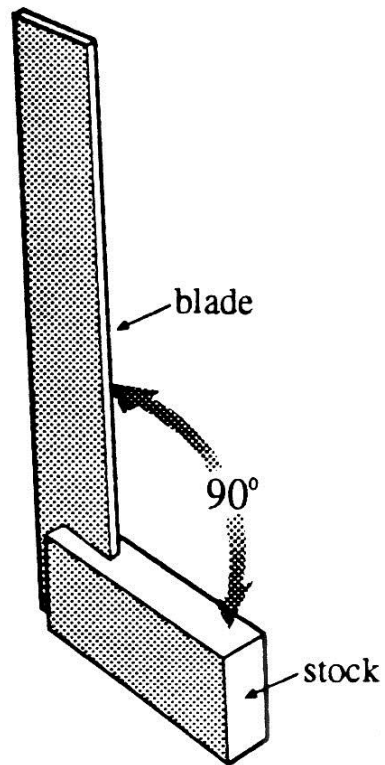
Gambar 7 . Mistar baja.

#### Penggunaan dan pemeliharaan Mistar Baja.

- Mistar baja digunakan untuk mengukur panjang, juga digunakan untuk membuat garis lurus.
  - Jangan dipergunakan sebagai alat untuk keperluan yang lain.
    - Jangan ditulisi atau digores pada tanda ukuran/skala.
    - Hindarkan kerusakan pada ujungnya.
  - Jagalah mistar dalam keadaan bersih, kering dan ditempatkan dengan benar.
    - Jangan digunakan mistar yang rusak dan tidak dapat dibaca.

#### b. Penyiku (*engineer square*).

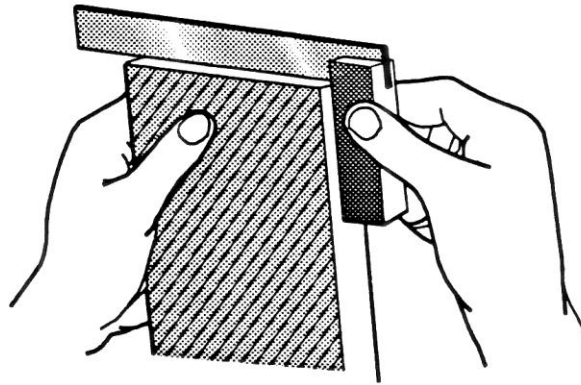
Penyiku seperti yang diperlihatkan pada gambar dibawah terdiri dari sebilah logam segi empat yang dipasang  $90^{\circ}$  pada logam solid yang disebut sebagai batang penyangga. Bilah logam lurus, pelat dan memiliki ujung sejajar.



**Gambar 8 Penyiku.**

#### **Penggunaan dan pemeliharaan penyiku.**

- **Penyiku digunakan untuk membuat garis lurus. Juga digunakan untuk menguji dua sisi apakah sudutnya  $90^{\circ}$ .**
  - **Jangan jatuh atau diketokkan.**
  - **Jangan digunakan sebagai pengganti alat lain (ini bukan palu).**
- **Jagalah penyiku dalam keadaan bersih, kering dan ditempatkan dengan benar.**
  - **Jangan digunakan penyiku yang rusak atau tidak siku lagi.**



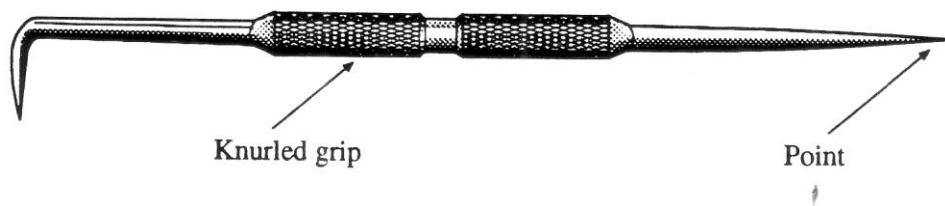
Gambar 9 Menggunakan penyiku untuk mengecek sudut

c. Penggores (*hand scriber*).

Penggores adalah salah satu alat gambar dan dipergunakan untuk menarik garis-garis gambar pada benda kerja. Salah satu atau kedua ujungnya diruncingkan dan menyudut  $\pm 30^\circ$ . Bentuk alat ini bermacam-macam, ada yang disambung pada suatu pemegang dan ada pula yang tidak.

Waktu menarik garis, umumnya penggores diarahkan :

- Sepanjang mistar baja.
- Sepanjang penyiku.
- Sepanjang pelat yang telah dibentuk.



Gambar 10 . Penggores.

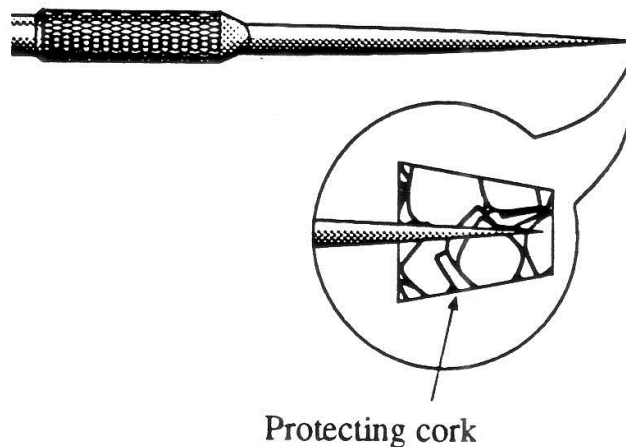
Memberi tanda gambar dengan penggores.

- Penggores harus dimiringkan keluar dari penggoresnya. Kesalahan kedudukan ini akan mengakibatkan garis yang dihasilkan akan tidak lurus.

- Tekanlah mistar baja atau penyiku dengan kuat pada benda kerja dan goreslah satu kali saja.
- Kedudukan penggores harus miring kearah gerakan.

#### Penggunaan dan pemeliharaan penggores.

- Penggores digunakan untuk membuat garis pada logam.
- Jangan digunakan sebagai alat untuk keperluan lain.
- Pasanglah gabus pada bagian ujung penggores jika tidak digunakan.
- Jangan menggunakan penggores yang rusak atau tidak tajam.

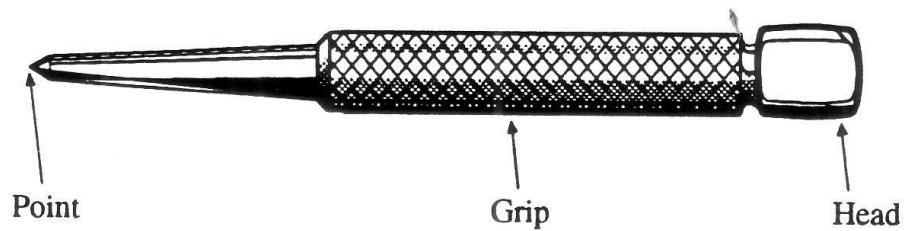


Gambar 11 Pemasangan gabus sebagai pelindung.

#### d. Penitik (*centre punch*).

Penitik adalah alat pemberi tanda posisi pada benda kerja. Penitik dibuat dari baja karbon tinggi. Ada 2 macam penitik yaitu :

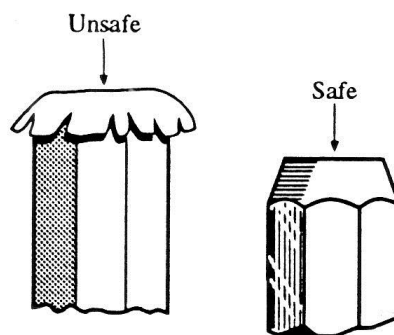
- Penitik dengan ujung bersudut  $60^{\circ}$ , panjangnya 110 mm, diameter 7 mm digunakan untuk memberi tanda pada benda kerja yang akan di bor.
- Penitik dengan ujung bersudut  $90^{\circ}$ , panjangnya 100 - 175 mm, diameter 10 mm digunakan untuk memberi tanda yang lebih dalam untuk pengeboran dengan diameter yang lebih besar.



Gambar 12 Penitik.

**Penggunaan dan pemeliharaan penitik.**

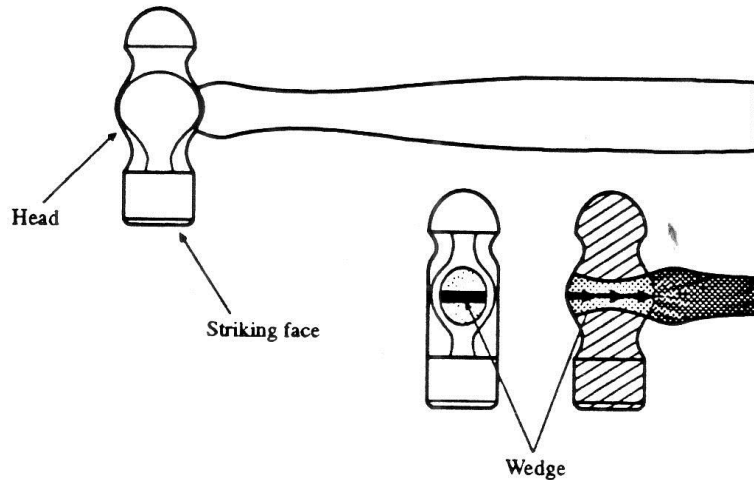
- Pegang penitik antara ibu jari dan jari-jari tangan pertama dan kedua.
  - Arahkan ujung penitik pada titik pusat, atur lokasi penitikan.
- Siapkan palu besi dan arahkan tegak lurus penitik dengan jarak kira-kira 40 mm.
- Pukul penitik. Bila akan digunakan untuk mata bor besar, maka penitikan ke dua dapat diulang dengan penitik 90<sup>0</sup>.
  - Jangan digunakan jika kepalanya berbentuk jamur.
  - Jangan digunakan sebagai alat untuk keperluan lain.
- Jagalah penitik dalam keadaan bersih, kering dan ditempatkan dengan benar.



Gambar 13 Kepala penitik berbentuk jamur.

e. Palu (*engineer hammer*).

Palu yang terdiri dari pemegang kayu dan kepalanya yang keras terbuat dari baja. Salah satu ujung permukaan kepalanya rata dan yang satunya lagi bundar.



Gambar 14 . Palu.

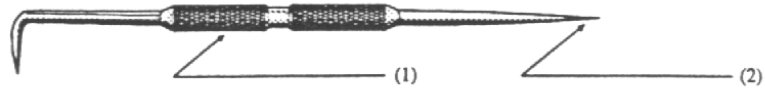
Penggunaan dan pemeliharaan palu.

- Gunakanlah permukaan rata untuk memukul penitik dan juga untuk alat yang lainnya.
  - Jangan digunakan sebagai alat untuk keperluan lain.
- Jangan menggunakan palu yang kepalanya longgar (yakinkanlah pasaknya terpasang dalam kepala palu).
  - Jangan menggunakan palu yang permukaannya tidak rata.
- Jagalah palu dalam keadaan bersih, kering dan ditempatkan dengan benar.

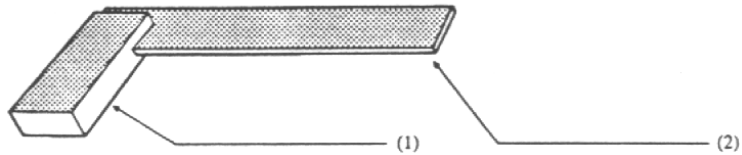
f. Latihan Soal :

- 1) Tuliskan nama dan bagian-bagian dari peralatan seperti yang diperlihatkan pada gambar di bawah ini :

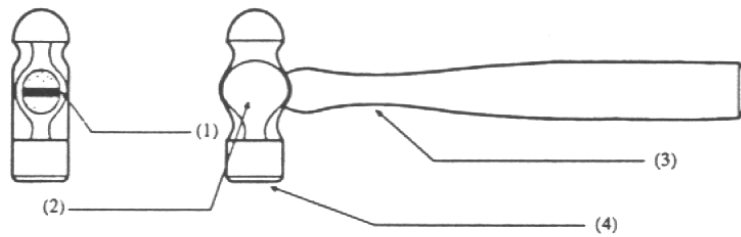




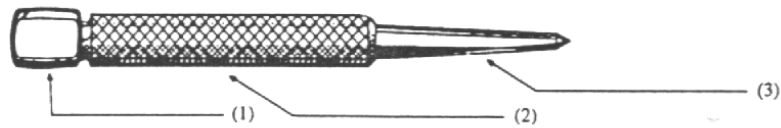
(a) tool : \_\_\_\_\_



(b) tool : \_\_\_\_\_



(c) tool : \_\_\_\_\_



(d) tool : \_\_\_\_\_

**Gambar 15 Peralatan Tangan.**

**2) Isilah tabel dibawah ini dengan peralatan yang digunakan untuk pemberian tanda gambar pada benda kerja, bersamaan dengan penggunaan dan pemeliharaannya masing-masing :**

	Peralatan	Penggunaan	Pemeliharaan
(a)			
(b)			
(c)			
(d)			
(e)			

### **3. Memberi tanda pada pelat logam.**

Ukuran dan posisi dari garis pemotongan, garis lipatan dan posisi lubang dipindahkan dari gambar rangka ke pelat logam. Pekerjaan dengan tahapan sebagai berikut :

- Menggunakan zat pewarna (tinta).
  - Memberi tanda.

- Menitik (*centre punching*).

a. Menggunakan zat pewarna (tinta).

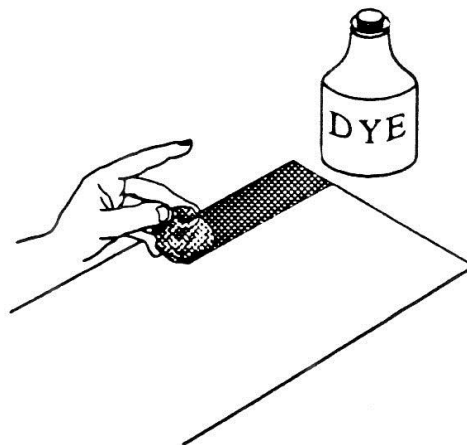
Kita dapat memlaburkan zat pewarna (tinta) diatas pelat logam untuk membuat garis yang lebih jelas. Zat pewarna (tinta) tersedia dengan beberapa warna, tetapi warna biru lebih baik karena lebih kontras dengan warna permukaan logam.

**Membersihkan permukaan :**

Permukaan pelat logam harus bebas dari kotoran dan oli saat dilaburi zat pewarna (tinta). Dapat menggunakan sabun cuci sebagai pembersih.

**Penggunaan zat pewarna (tinta) :**

Perlahan-lahan, melaburkan zat pewarna (tinta) secara merata dapat dilakukan dengan mudah menggunakan kuas kecil atau kain katon. Zat pewarna (tinta) harus digunakan pada permukaan logam sehingga tidak akan terlihat setelah pelat logam dilipat. Dengan demikian akan berada pada sisi dalam rangka setelah dikerjakan.



Gambar 16 Penggunaan zat pewarna.

**Pengerjaan permukaan :**

Setelah kira-kira 10 menit waktu pengeringan, permukaan sudah siap untuk dikerjakan. Menggunakan objek titik pada permukaan dengan tekanan ringan dan halus, garis yang jelas setelah zat pewarna dibersihkan.

#### Membersihkan zat pewarna :

Setelah selesai memberi tanda pada rangka, zat pewarna (tinta) dapat dibersihkan dengan pelarut yang cocok seperti spirtus atau alkohol. Gosokan perlahan-lahan pada permukaannya dengan kain katun yang telah diberi larutan.

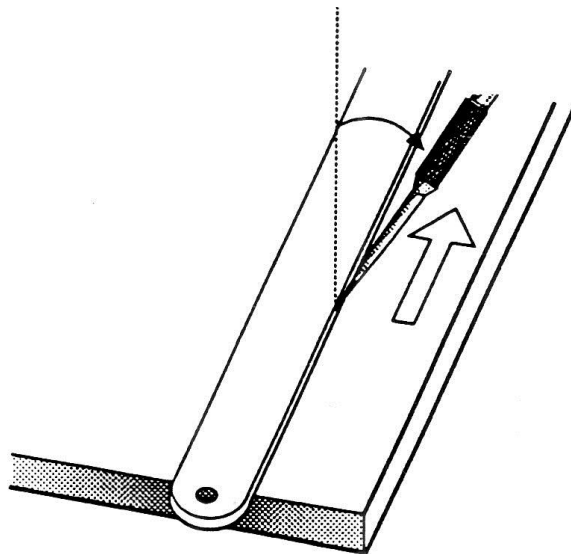
#### b. Memberi tanda.

Semua ukuran dari gambar rangka, meliputi pemotongan, pelipatan dan posisi lubang harus ditandai pada permukaan logam :

#### Goresan garis :

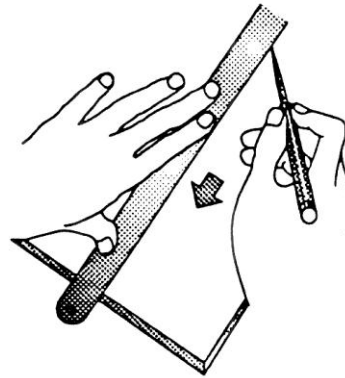
Garis merupakan goresan secara pelan-pelan pada permukaan pelat logam dengan bantuan mistar baja yang sisinya lurus atau penyiku.

- Yakinkan penggores tajam sebelum digunakan.
- Pegang sisi mistar yang lurus dengan kuat pada posisi yang diinginkan.
- Goreskan dengan landai pada sisi mistar yang lurus seperti yang ditunjukkan pada gambar 2-17,



**Gambar 17 Goresan dengan landai pada sisi mistar.**

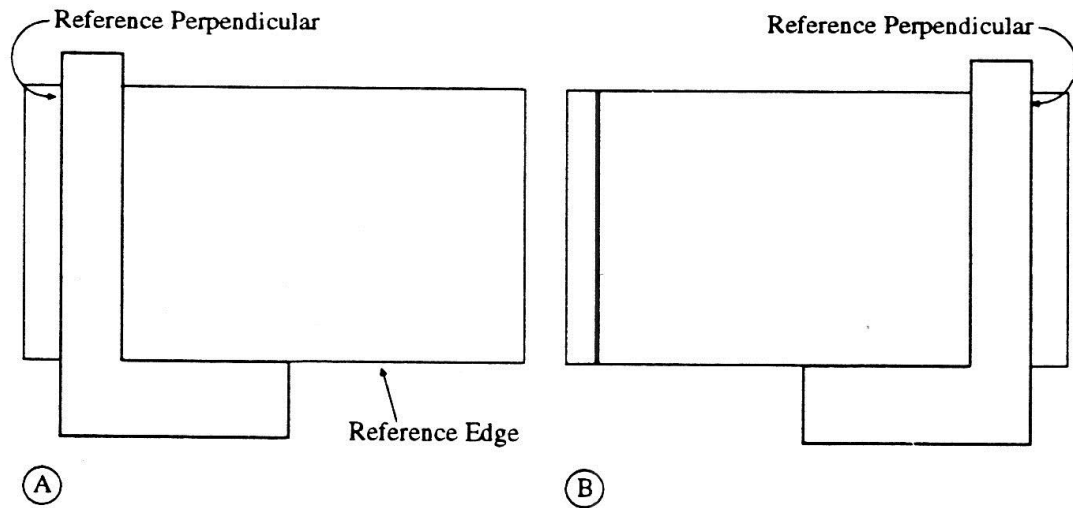
- **Goreskan ke arah kita.**
- **Goresan dilakukan hanya satu kali.**
- **Jangan lakukan lagi goresan yang akan mengaburkan garis.**



**Gambar 18. Goresan dilakukan kearah kita**

**Batas acuan :**

**Ini sangat penting untuk semua pengukuran hanya dari satu titik, disebut titik datum dan selama penentuan acuan jelas. Masalah timbul pada pengukuran kedua karena yang sebelumnya terjadi kesalahan, selanjutnya kesalahan akan berlipat ganda.**

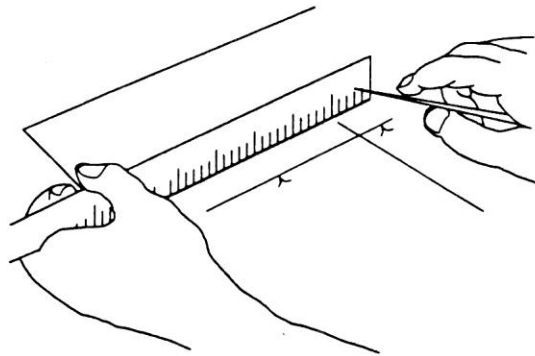


Gambar 19 . Membuat garis acuan tegak lurus.

- Pertama pilih satu sisi yang lurus sebagai sisi acuan.
- Tandai titik datum di sisi tangan kiri pada sisi acuan dengan penggores.
  - Gunakan penyiku untuk menggores garis dari titik datum persis  $90^0$  terhadap sisi acuan. Garis ini disebut garis acuan tegak lurus.
  - Gunakan mistar baja untuk mengukur panjang atau lebar bagian dari rangka, sepanjang sisi acuan dari titik datum.
- Goreskan kedua garis dengan acuan tegak lurus di titik panjang atau lebar.
- Sekarang semua pengukuran dapat dilakukan dengan acuan tegak lurus atau sisi acuan.

**Titik coretan (*scribbling point*) :**

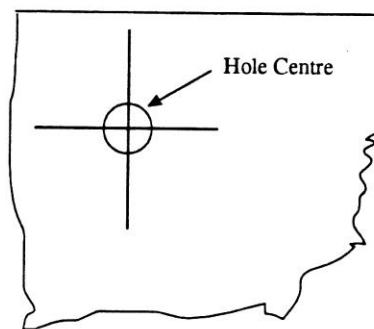
Untuk menandai titik yang diukur sepanjang tanda garis digunakan tanda “V” untuk keakuratan posisi titik. Jadi jika kita akan menggores melalui tanda tersebut, sehingga dapat dijamin lebih akurat.



**Gambar 20 Menggunakan tanda “V” untuk penitikan.**

**Mengores posisi lubang :**

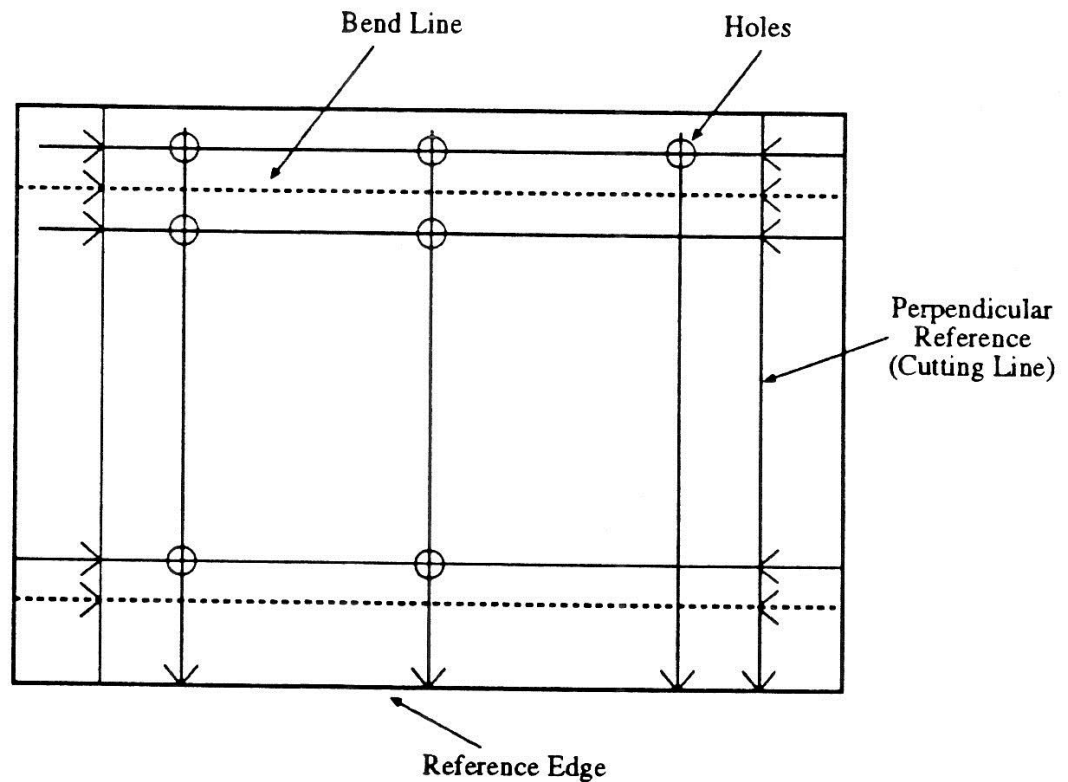
**Untuk menandai posisi lubang, harus membuat dua garis tegak lurus. Titik persilangan kedua garis tersebut yang menyatakan titik tengah dari lubang. Lingkari titik persilangan tersebut sehingga mudah dilihat untuk membuat lubang.**



**Gambar 21 Posisi lubang.**

**Pengukuran :**

**Agar lebih akurat terhadap pengukuran yang telah kita lakukan, sehingga pekerjaan kita yang telah diselesaikan menjadi lebih akurat. Perhatikan langkah-langkah sebagai berikut :**



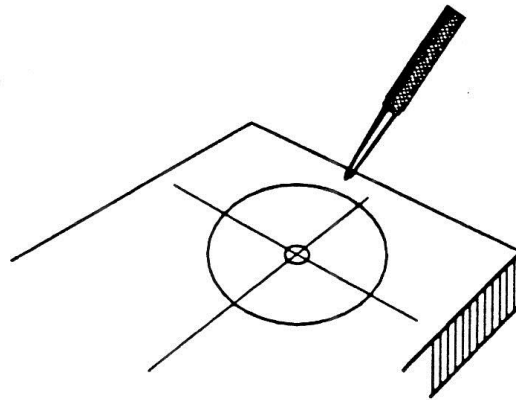
Gambar 22 Pelat logam yang telah ditandai lengkap.

- Selalu menutup sebelah mata bila mengukur untuk mengurangi kesalahan.
  - Jangan menggunakan ujung mistar dalam pengukuran.
    - Posisi mistar terhadap permukaan
    - Periksa dua kali semua ukuran dengan mistar.
    - Periksa dua kali semua garis dengan penyiku.

c. Menitik (*centre punching*).

Penitik (*centre punching*) digunakan untuk memberi tanda posisi tengah dari lubang. Tanda tersebut sebagai pemandu untuk melakukan pengeboran agar terhindar dari kesalahan saat proses pengeboran permukaan logam.

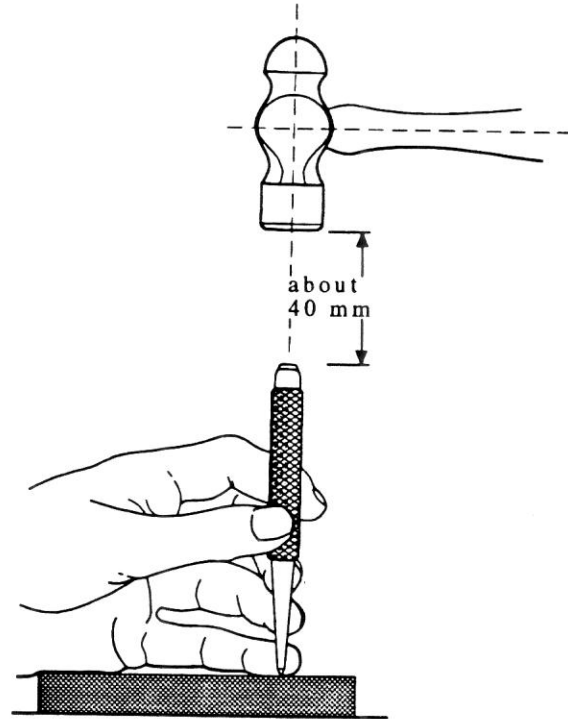




**Gambar 23 Tanda untuk penitikan.**

**Bagaimana menitik :**

- **Tempatkan pelat logam pada permukaan rata dan keras untuk ganjalan.**
  - **Periksa akurasi posisi lubang sebelum di titik.**
  - **Posisi titik terletak pada garis persilangan.**



**Gambar 24 Menggunakan penitik.**

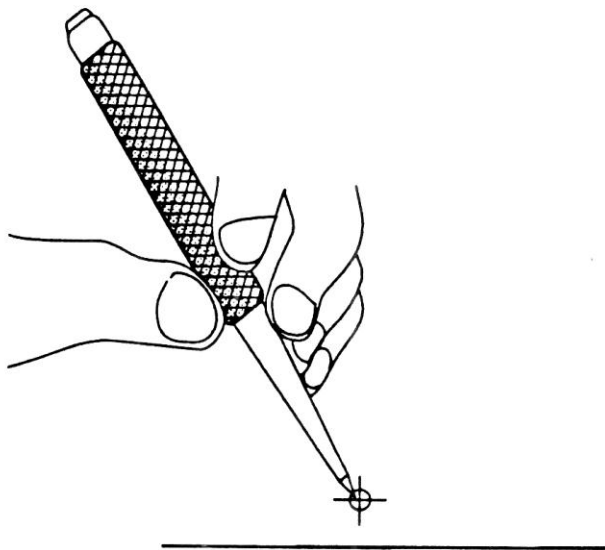
- Pegang penitik tegak lurus terhadap permukaan pelat logam.
  - Sejajarkan palu secara vertical diatas penitik.
- Posisikan palu dengan jarak yang cukup untuk memukul penitik pelan-pelan.
  - Pukul pada bagian ujung penitik yang rata secara pelan-pelan.
  - Periksa apakah penitikan sudah benar pada persilangan garis.

**Kualitas tanda penitikan :**

- Sebaiknya dicoba dahulu untuk pemukulan yang benar pada pelat logam yang tidak terpakai.
  - Lekukan tidak terlalu tampak pada permukaan pelat logam.
- Menggunakan palu yang berat atau memukul dengan tenaga yang kuat akan merusak benda kerja yang dititik.
- Hindari pemukulan penitik lebih dari satu kali. Hanya satu kali pemukulan yang dibutuhkan untuk semua penitikan.

#### Kesalahan penitikan :

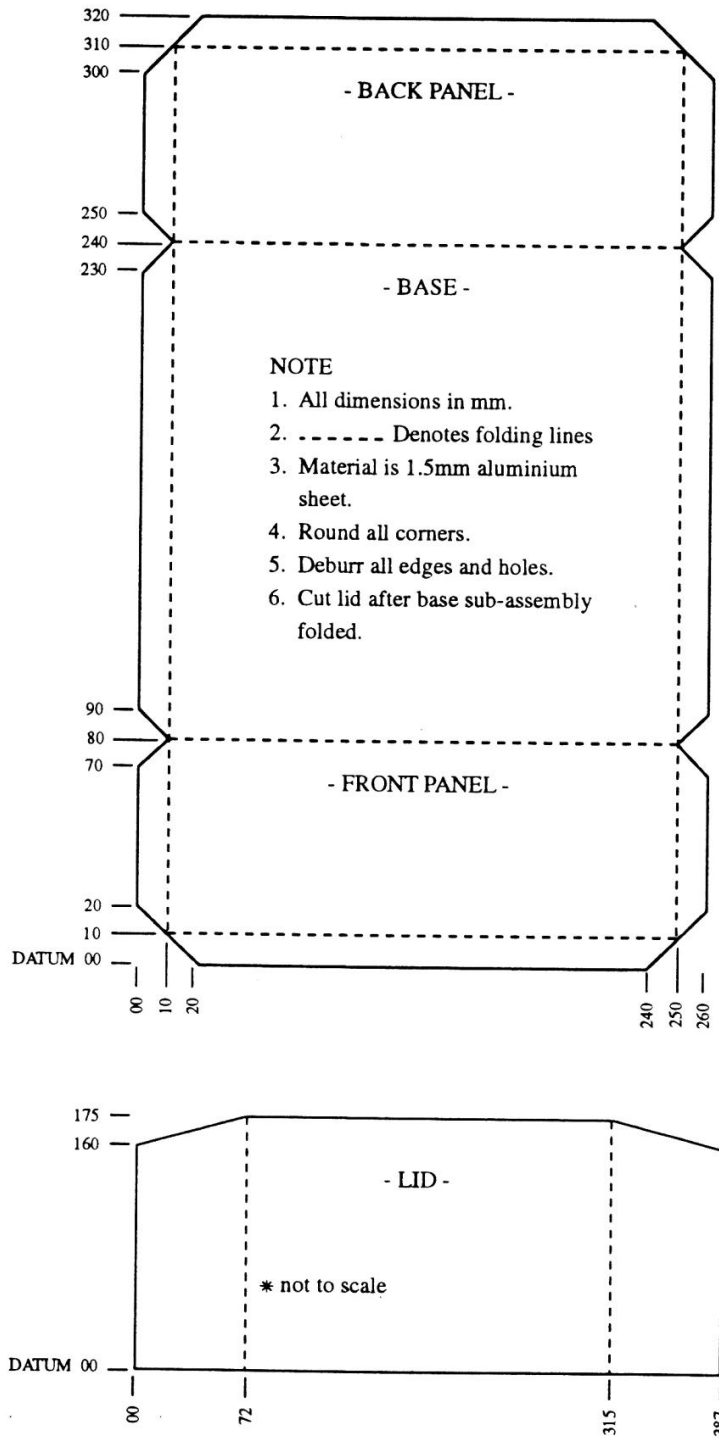
- Setiap kesalahan akan menghasilkan suatu lekukan di lokasi yang akan dilubangi. Untuk membetulkan kesalahan penitikan :
- Tempatkan ujung penitik pada lekukan dengan posisi langsung pada sudutnya.
- Pukul penitik dengan palu yang diarahkan pada posisi yang benar. Ini disebut lekukan bayangan.



Gambar 25 . Membetulkan kesalahan penitikan.

#### Batas pelipatan :

Beberapa sudut rangka mempunyai dua batas lipatan seperti yang ditunjukkan pada gambar 2-26. Sudut tersebut akan menjadi bulat setelah dilipat. Untuk mencegah hal tersebut sebelum pelat logam dilipat pastikan batas pelipatannya sudah benar.



**Gambar 26 Batas lipatan.**

**d. Latihan soal :**

- 1) **Indikasikan bagaimana berdasarkan pernyataan dibawah ini tentang penggunaan zat pewarna apakah betul (B) atau salah (S).**
  - a) **Zat pewarna (tinta) digunakan untuk membersihkan tanda garis.**
  - b) **Kondisi permukaan pelat logam tidak penting.**
  - c) **Sisi yang dilaburi dengan zat pewarna akan meresap ke sisi dalam.**
  - d) **Waktu pengeringan yang diizinkan kira-kira 10 menit.**
  - e) **Zat pewarna (tinta) dapat dibersihkan dengan sabun cuci.**
  
- 2) **Bila menggunakan mistar untuk pengukuran, hal-hal yang penting adalah :**
  - a) **Jangan meletakkan skala mistar kontak langsung dengan benda kerja.**
  - b) **Selalu mengukur dari ujung mistar.**
  - c) **Ukur semua ukuran dari titik datum.**
  
- 3) **Tuliskan dua aktifitas yang perlu dipertimbangkan jika menggores garis lurus :**
  - a) .....
  - b) .....
  
- 4) **Bila menandai dan menitik posisi lubang, pilihlah apakah benar (B) atau salah (S) :**
  - a) **Gunakan tanda “V” untuk menunjukkan titik tengah lubang.**
  - b) **Tempatkan benda kerja pada permukaan pelat yang lunak.**
  - c) **Pegang penitik pada sudutnya.**
  - d) **Hanya pukulan ringan bila menggunakan palu.**
  - e) **Hindari pemukulan penitik lebih dari satu kali.**
  - f) **Garis persilangan batas lipatan diperlukan untuk melubangi.**

**Rangkuman :**

1. Gambar rangka merupakan perencanaan rinci yang meliputi informasi penting dan pengukuran tentang :
  - Jumlah bagian rangka.
  - Ukuran rangka.
  - Garis lipatan.
  - Posisi lubang.
  
2. Untuk menentukan bahan yang dibutuhkan harus :
  - Mencatat jumlah bagian rangka.
  - Menentukan ukuran sisi luar.
  - Meminimisasi bahan yang terbuang.
  
3. Beberapa peralatan tangan yang digunakan untuk memberi tanda pelat logam. Ini penting untuk dapat mengidentifikasi bagaimana menggunakannya dengan kondisi yang aman pada saat melakukan

Peralatan tangan	Penggunaan	Pemeliharaan
a) Mistar baja	Mengukur, menggambar, menguji kerataan.	Tidak ada yang rusak sisinya, selalu bersih dan kering, skalanya bersih.
b) Penyiku	Garis siku, menguji sudut siku.	Uji sudut 90 <sup>0</sup> , jangan jatuh, selalu bersih dan kering.
c) Pengores	Garis tajam dan jelas	Ujungnya tajam, ujungnya diberi gabus, jangan jatuh.
d) Penitik	Menandai posisi lubang, mencegah kesalahan pengeboran.	Bersih pada bagian datarnya, selalu tajam, hindari bentuk jamur,
e) Palu	Memukul penitik	Selalu aman, selalu rata

pekerjaan.

4. Memberi tanda adalah ketentuan yang digunakan untuk menguraikan pekerjaan menandai pelat logam dengan ukuran tertentu, garis lipatan, posisi sudut dan lubang yang diperoleh dari gambar rangka. Pelaksanaannya dilakukan beberapa tahap sebagai berikut :
- Menggunakan zat pewarna (tinta).
    - Mengukur.
    - Menggores.
    - Menitik.

**Persiapan Praktek : Mempersiapkan Pekerjaan Logam (*Metal Preparation*)**

**Tujuan :**

**Menentukan bahan yang diperlukan untuk pekerjaan pelat logam.**

**Langkah Kerja :**

1. Dari ukuran rangka pada gambar 2-27. Tentukan bahan yang dibutuhkan :
- a) Jumlah bagian rangka :

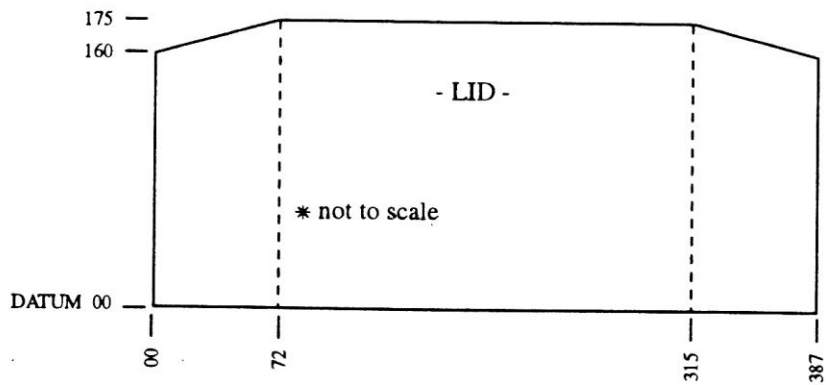
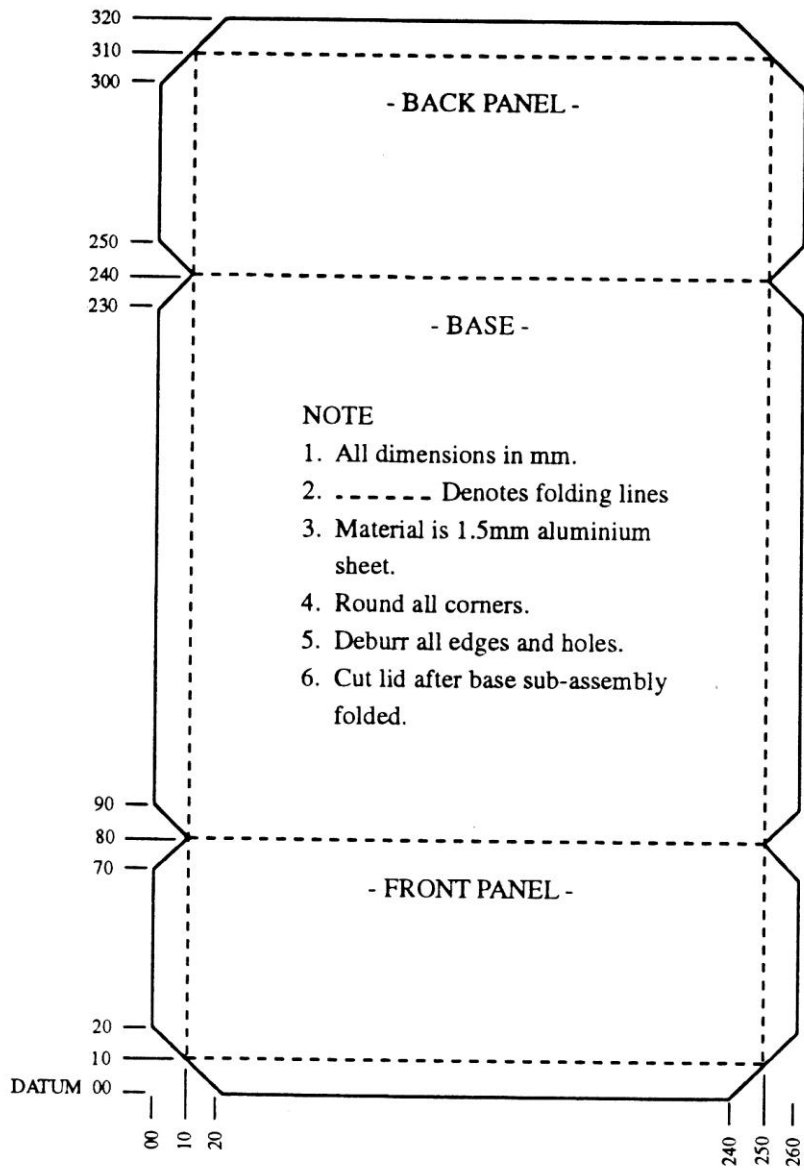
.....  
.....

b) Ukuran (panjang x lebar) :

.....  
.....

c) Ukuran rangka yan dibutuhkan :

.....  
.....

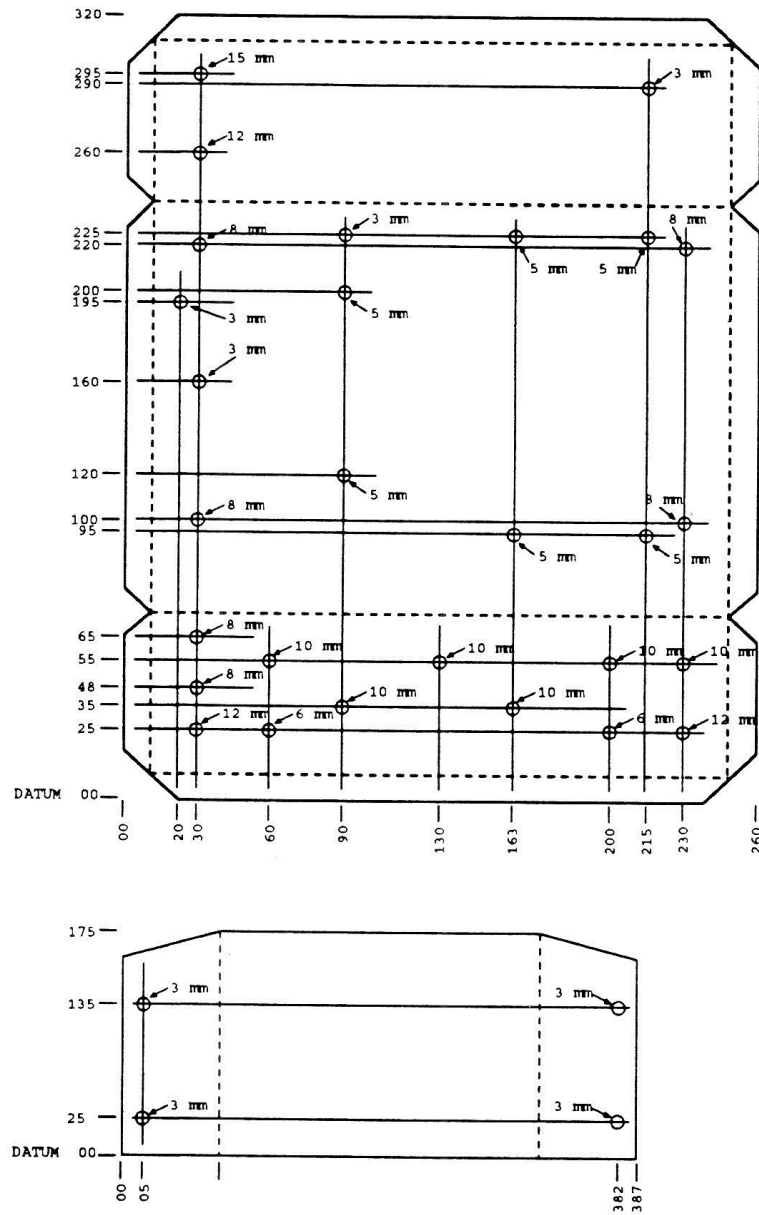




Gambar 27 Ukuran rangka.

2. Dari posisi lubang pada gambar 2-28, lengkapi tabel dibawah ini dengan merinci diameter masing-masing lubang mengacu pada titik datum.

Posisi Vertikal	Posisi Horizontal	Ukuran Lubang (mm)
35 mm	90 mm	
95 mm	215 mm	
200 mm	90 mm	
290 mm	215 mm	



Gambar 28 . Posisi lubang.

3. Rincilah bahan dan peralatan yang dibutuhkan untuk memberi tanda pada pelat logam :

- a) .....
- b) .....
- c) .....
- d) .....

- e) .....
- f) .....
- g) .....
- h) .....

4. Tunjukan kepada Guru Praktek untuk memeriksa hasil pekerjaan anda.

**Tugas Praktek : Mempersiapkan Pekerjaan Logam (*Metal Preparation*).**

**Tujuan :**

Setelah menyelesaikan tugas praktek, siswa dapat :

1. Mengaplikasikan zat pewarna pada benda kerja (pelat logam).
2. Memberi tanda pada benda kerja (pelat logam).

Prosedur :

1. Bersihkan permukaan pelat logam dan gunakan zat pewarna (tinta) dengan memperhatikan kriteria sebagai berikut :
  - Hanya menggunakan sabun cuci secukupnya untuk memberihkan permukaan pelat logam dari debu dan oli.
    - Pelat logam benar-benar kering.
  - Gunakan zat pewarna (tinta), laburkan secara rata pada permukaan pelat logam.
    - Waktu pengeringan yang diperkenankan 10 menit.
    - Bersihkan tempat kerja bila pekerjaan telah selesai.
2. Gunakan peralatan tangan untuk mengukur dan memberi tanda pelat logam dengan memperhatikan kriteria sebagai berikut :
  - Perhatikan semua dalam keadaan aman bila menggunakan peralatan tangan.
    - Tentukan sisi acuan dari pelat logam.
  - Gunakan penyiku untuk memeriksa garis vertikal dan horizontal.
    - Tempat skala mistar baja dengan benar bila mengukur.
    - Gunakan tanda “V” untuk menandakan titik pengukuran.
  - Pegang penggores dengan benar dan lakukan satu kali goresan.
    - Gunakan garis persilangan dan lingkari semua posisi lubang.
  - Gunakan permukaan meja kerja yang rata dan keras bila menitik.
    - Periksa bahwa semua garis dan posisi lubang telah ditandai.
  - Bersihkan dan kembalikan pada tempatnya dengan semua peralatan tangan.
3. Laporkan kepada Guru Praktek untuk memeriksa hasil pekerjaan anda dengan menggunakan daftar pemeriksaan dibawah ini :

**Daftar pemeriksaan (*check list*) :**

<b>Zat pewarna (tinta) :</b>	<b>Ketebalan benar Pelaburan sesuai Tempat kerja bersih</b>
<b>Pengukuran :</b>	<b>Akurasi 0,5 mm</b>
<b>Penggoresan :</b>	<b>Garis tunggal Kedalaman benar Tanda yang tidak diperlukan Garis yang salah Semua garis lengkap</b>
<b>Penitikan :</b>	<b>Penandaan ditengah Kedalaman ben Semua posisi lubang lengkap</b>
<b>Peralatan :</b>	<b>Digunakan dengan aman Dirawat dengan benar</b>

4. **Kembalikan semua peralatan ke Ruang Alat dan bersihkan tempat kerja.**
5. **Laporkan kepada Guru Praktek untuk diperiksa bahwa semua pekerjaan telah dilaksanakan.**

## BAB III

### Mengerjakan Pelat Logam (*Metal Fabrications*)

Pada bab ini anda akan belajar bagaimana mengerjakan pelat logam (*metal fabrications*). Anda juga akan belajar bagaimana mengidentifikasi, menggunakan dengan aman dan memelihara perkakas tangan serta peralatan yang diperlukan.

Mengerjakan pelat logam meliputi :

- Memotong pelat logam (*cutting sheet metal*).
- Mengebor pelat logam (*drilling sheet metal*).
- Mengeplong pelat logam (*punching sheet metal*).
- Menghaluskan pelat logam (*smoothing sheet metal*).
- Melipat pelat logam (*bending sheet metal*).

Dengan demikian anda mampu menggunakan perkakas dan peralatan tangan untuk mengerjakan pelat logam berdasarkan gambar kerja.

Untuk mencapai bab ini anda harus dapat :

- Mengidentifikasi perkakas dan peralatan tangan untuk mengerjakan pelat logam.
- Membuat rangka (chasis) dari pelat logam.

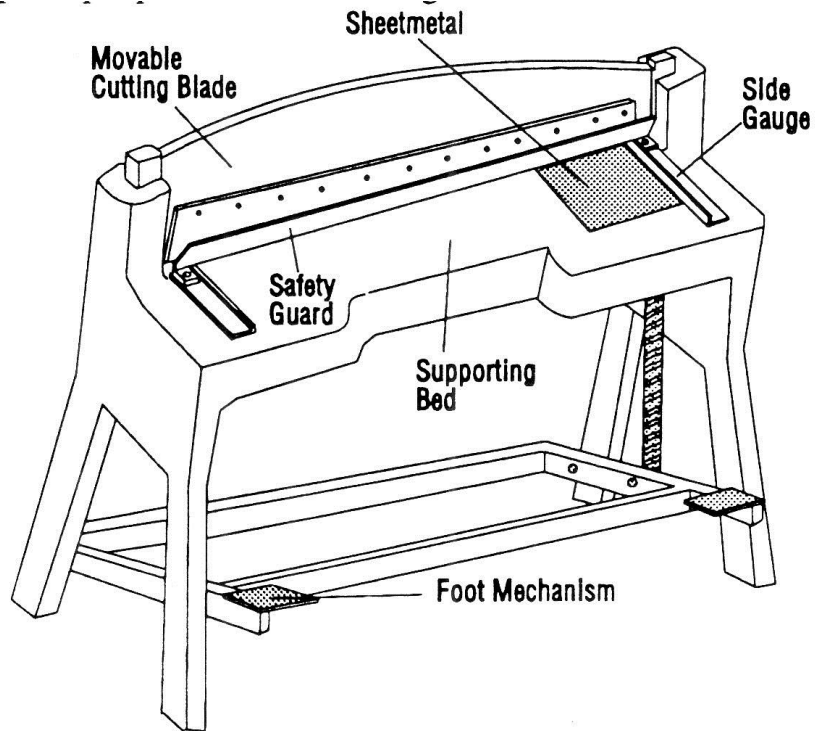
#### 1. Memotong Pelat Logam.

Mesin pemotong pelat logam dipergunakan untuk memotong pelat logam tipis (ukuran ketebalan kira-kira 3 mm). Terutama dipakai untuk memotong pelat logam dalam bentuk siku-siku. Sisi pengantar pada meja kerja mesin untuk menjaga agar tepi pelat terpotong dalam keadaan siku.

*Hal yang perlu diperhatikan :*

*Tidak boleh digunakan tanpa penjagaan ditempat, tidak boleh bekerja dari belakang mesin.*

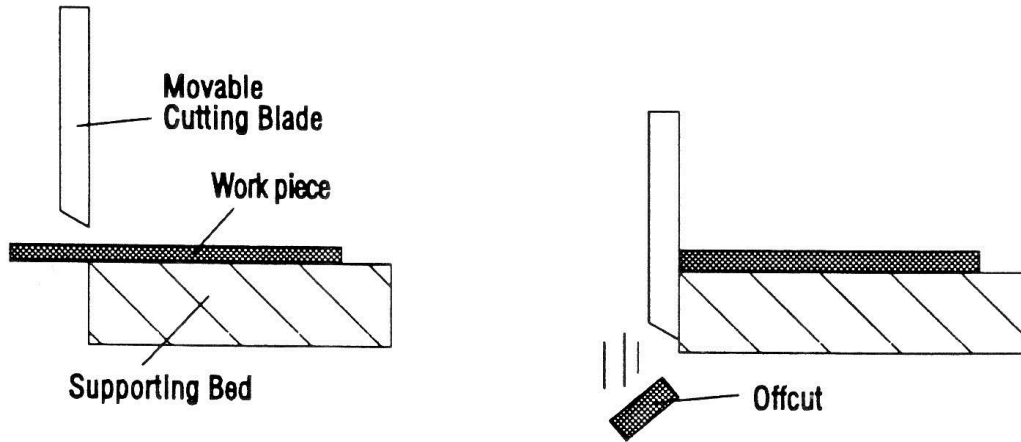
Mesin pemotong pelat logam biasanya disebut *Guilotine*. Pada dasarnya terdiri dari pisau pemotong, meja pengantar dan penggerak pisau pemotong yang dioperasikan dengan kaki. Bagian-bagian dari mesin pemotong pelat logam seperti yang diperlihatkan pada gambar 3-1.



**Gambar 3-1. Mesin pemotong pelat logam.**

**a. Prinsip kerja mesin pemotong pelat logam**

**Bila penggerak pisau pemotong digerakan (diinjak), pisau pemotong akan bergerak ke bawah. Maka pisau pemotong akan meluncur pada meja penghantar, sehingga pelat logam yang terletak diantaranya akan terpotong.**



Gambar 3-2. Gerakan pisau pemotong.

b. Menggunakan mesin pemotong pelat logam.

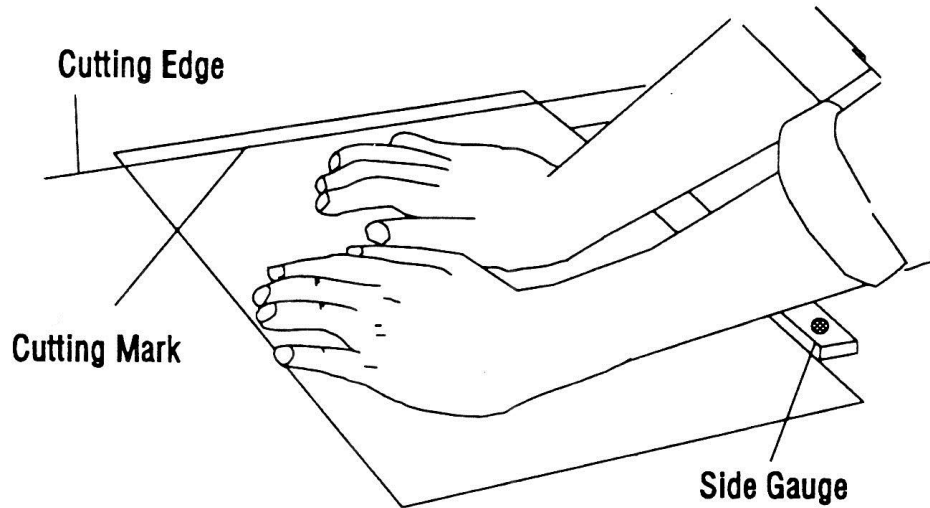
Dalam kondisi apapun kita harus mengeset mesin pemotong pelat logam. Pada peralatan banyak yang diset, jika terjadi kesalahan pengesetan akan merusak benda kerja dan mesin pemotongnya sendiri. Jika kita perkirakan bahwa mesin pemotong telah diset atau dipelihara, selanjutnya kita harus meyakinkan kepada teknisi atau guru praktek yang berwenang.

Bagaimana memotong pelat logam.

Memotong pelat logam ikutilah langka-langkah sebagai berikut :

- Letakan pelat logam pada meja penghantar mesin pemotong.
- Posisi pelat logam harus benar-benar sejajar dengan sisi penghantar (*side guage*) yang berada disisi kanan mesin pemotong.
- Perhatikan tanda garis pada benda kerja yang akan dipotong dari atas pisau mesin pemotong dan sisi yang akan dipotong pada meja penghantar.
- Periksa bahwa orang lain yang berada disekitar mesin pemotong dalam keadaan aman.
  - Tekan penggerak pisau mesin pemotong dengan kuat.
- Bagian pelat logam yang terpotong akan jatuh dibelakang mesin pemotong.
- Kembalikan penggerak pisau mesin pemotong ke posisi semula.





**Gambar 3-3. Posisi pelat logam yang akan dipotong.**

#### **Memeriksa kualitas :**

**Anda harus memeriksa benda kerja yang telah dipotong, sebagai berikut :**

- Semua ukuran akurat, dengan ketelitian 0,5 mm.
- Benda kerja yang dipotong bersih dan lurus.
  - Tidak ada bagian atau yang kasar.
- Permukaan benda kerja harus bebas dari berbagai tanda dan goresan.
  - Benda kerja yang dipotong harus siku.

#### **c. Keselamatan kerja.**

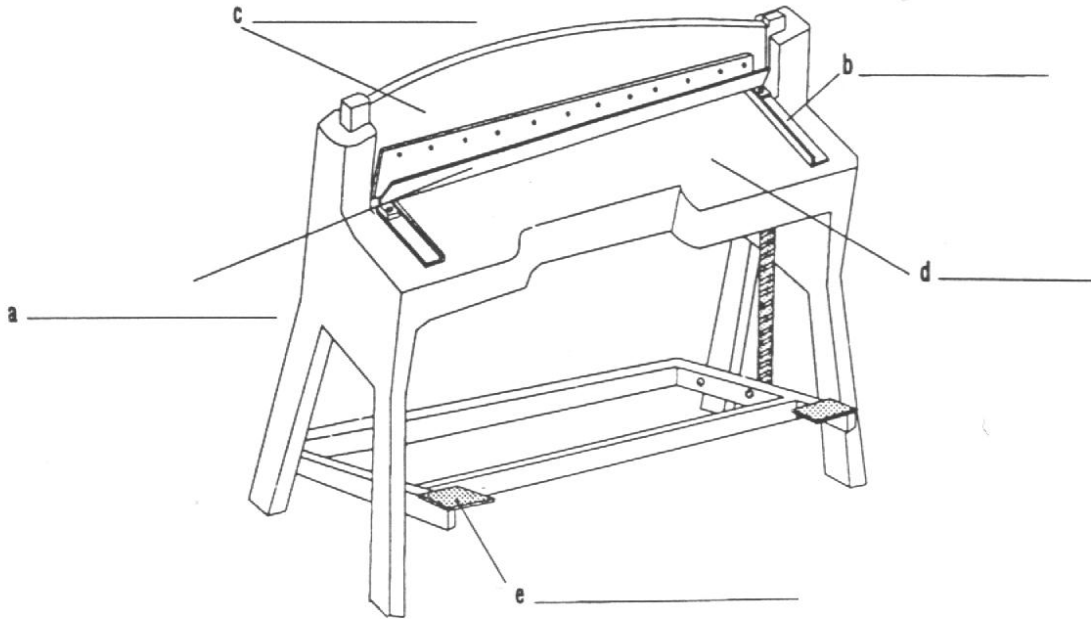
**Ingat keselamatan kerja adalah untuk melindungi anda, alat dan benda yang dikerjakan. Anda harus tetap memperhatikan keselamatan kerja setiap saat :**

- Jagalah selalu bahwa jari anda bebas dari pisau pemotong.
  - Jangan memotong pelat logam tanpa pelindung.
- Jagalah selalu bahwa penggerak pisau mesin pemotong bebas pada saat dioperasikan.

- Jangan coba-coba memotong pelat logam terlalu tebal atau bahan yang tidak sesuai.

d. Latihan soal.

- 1) Tuliskan bagian-bagian mesin pemotong pelat logam, seperti yang ditunjukkan pada gambar 3-4.



Gambar 3-4. Bagian-bagian mesin pemotong.

- 2) Tuliskan dua fungsi mesin pemotong :

.....  
 .....

- 3) Tuliskan empat kualitas yang harus diperhatikan pada pemotongan pelat logam :

- a. ....
- b. ....
- c. ....
- d. ....

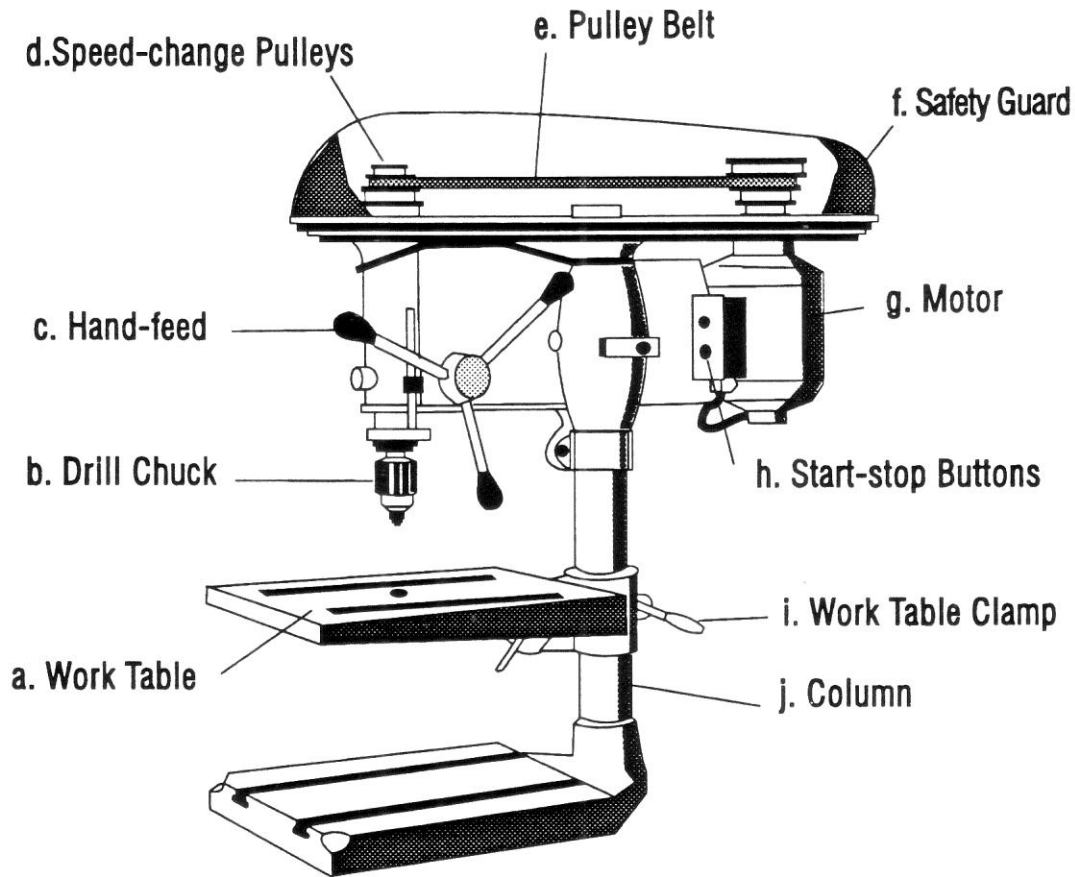
- 4) Hal-hal keselamatan kerja yang harus diperhatikan, yang mana betul (B) atau salah (S) :

- a. Jagalah selalu bahwa jari anda bebas dari pisau pemotong.

- b. Jagalah selalu bahwa kaki anda berada dibawah penggerak pisau mesin pemotong.
- c. Pastikan bahwa kapasitas yang akan dipotong sudah sesuai dengan kapasitas mesin pemotong.
- d. Jangan terlalu kuat memegang pelat logam pada saat dipotong.

## 2. Mengebor pelat logam (*drilling sheet metal*).

Mesin bor (*pedestral drill*) digunakan untuk mengebor (*melubangi*) logam pelat. Pada dasarnya mesin bor terdiri dari meja kerja yang dapat bergerak dan penjepit mata bor (*chuck*) yang berputar yang terdiri dari penjepit (*chuck*) dan mata bor. Jenis mesin bor dan bagian-bagiannya seperti yang diperlihatkan pada gambar 3-5.



**Gambar 3-5. Mesin bor.**

**Bagaimana mesin bor bekerja :**

Ada beberapa jenis mesin bor, tetapi pada dasarnya prinsip kerjanya sama. Mata bor diputar dengan kecepatan tinggi untuk membuat lubang pada benda kerja. Ukuran lubang ditentukan oleh diameter mata bor. Dengan menekan hand-feed kebawah mata bor yang berputar bergerak kebawah juga dan akan membentuk lubang pada benda kerja.

**a. Mengeset mesin bor.**

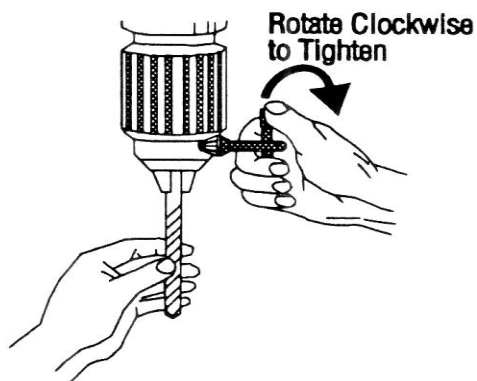
Sebelum anda mulai mengebor, ada beberapa tahapan yang harus dilakukan :

- Memasang mata bor.
- Kencangan dengan kunci penjepit mata bor.
  - Aman terhadap meja kerja
- Mata bor terpasang diposisi tengah-tengah.
- Atur kecepatan sesuai dengan yang diperlukan.

#### b. Memasang mata bor.

Anda dapat memasang dan melepas mata bor dari penjepit (*chuck*) dengan bantuan kunci penjepit seperti yang diperlihatkan pada gambar

- Masukkan kunci ke salah satu lubang yang berada disisi penjepit mata bor.
- Gunakan kunci penjepit untuk memutar penjepit sampai terbuka dan sesuai dengan mata bor yang anda pilih.
  - Masukkan mata bor kedalam penjepit.
  - Putar kunci penjepit untuk mengencangkan penjepit mata bor.
- Lepas kunci penjepit dari penjepit mata bor (*chuck*), jangan sampai kunci penjepit tertinggal pada penjepit mata bor, jika tertinggal akan terlempar saat mesin bor berputar.



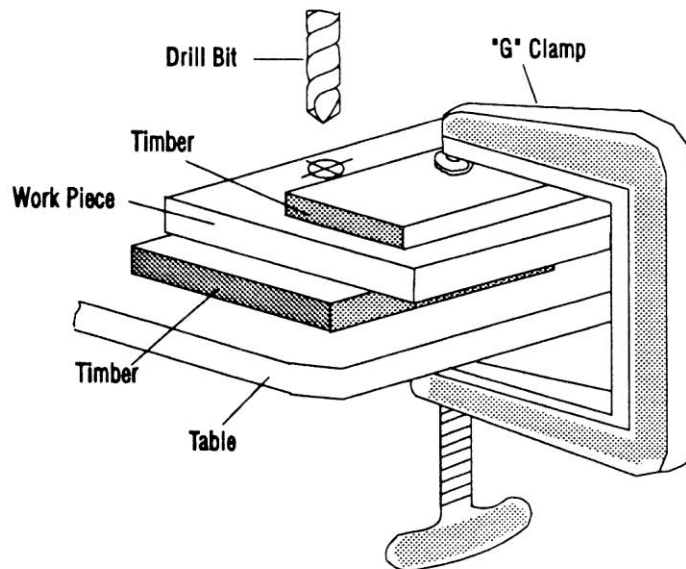
Gambar 3-6. Memasang mata bor.

#### c. Keamanan meja kerja.

Pelat logam harus betul-betul aman dan akurat pada saat pengeboran. Karena mata bor cenderung akan mencengkram pelat logam yang disebabkan oleh putaran. Ini akan melukai anda atau merusak benda kerja.

### Bekerja dengan aman :

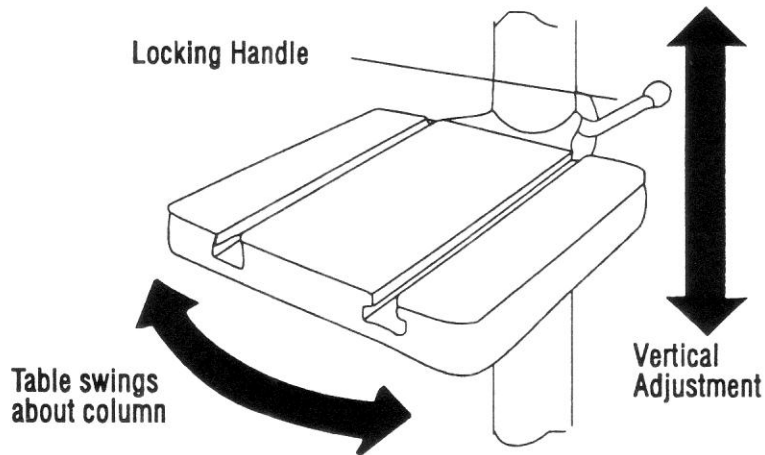
- Jepit pelat logam diantara papan kayu. Tempatkan pada meja kerja mesin bor. Jepit yang kuat dengan menggunakan klem penjepit, lihat gambar 3-7.



Gambar 3-7. Bekerja dengan aman.

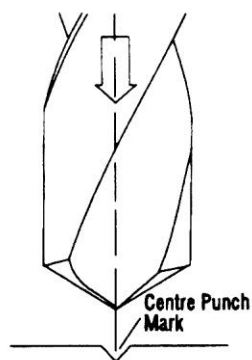
### Posisi meja kerja :

Pelat logam harus berada pada posisi di tengah-tengah mata bor dan dapat ditembus dengan kedalaman yang diinginkan. Anda dapat mengatur ketinggian dan posisi meja kerja :



**Gambar 3-8. Pengaturan meja kerja.**

- Atur ketinggian meja kerja hingga kira-kira 1 cm diatas benda kerja.
- Operasikan *hand feed lever* kebawah (mesin bor dalam keadaan off), periksa apakah dapat menembus sesuai dengan kedalaman yang diinginkan.
- Atur posisi horizontal posisi meja kerja sampai mata bor berada diatas tanda yang telah dititik.
- Operasikan lagi *hand feed lever* kebawah mata bor dalam keadaan tidak berputar, periksa apakah persi diatas tengah-tengah posisi lubang.
- Keraskan pengunci meja kerja agar meja kerja benar-benar aman pada tempatnya.

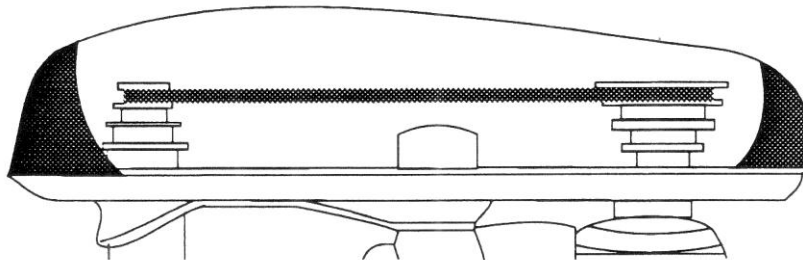


**Gambar 3-9. Posisi tengah mata bor.**

d. Mengatur kecepatan mesin bor.

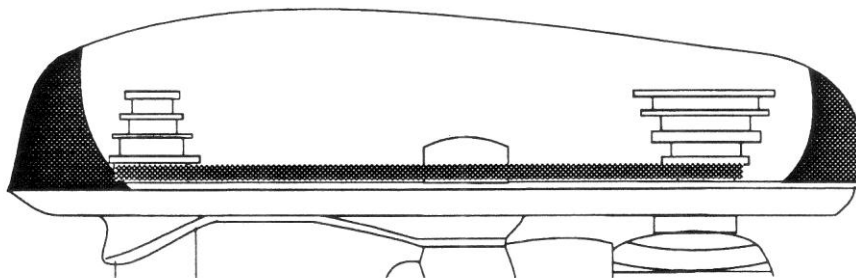
Anda harus menghindari penggunaan mesin bor dengan kecepatan terlalu tinggi sehingga kecepatan berlebihan yang akan mengakibatkan mata bor menjadi terbakar atau patah. Pada umumnya diameter mata bor dua kali lebih besar, kecepatan yang diperlukan lambat.

Mengatur kecepatan :



Gambar 3-10. Posisi *van belt* untuk kecepatan tinggi.

- Buka penutup *van belt*.
- Naikkan kecepatan untuk lubang yang diameternya kurang dari 3 mm dengan memindahkan *van-belt* keatas *pulli*.
- Turunkan kecepatan untuk lubang yang diameternya diatas dari 6 mm dengan memindahkan *van-belt* kebawah *pulli*.
  - Yakinkan bahwa *van-belt* posisinya horizontal.
  - Tutup kembali penutup *van belt*.



Gambar 3-11. Posisi *van belt* untuk kecepatan rendah.

e. Menggunakan mesin bor.



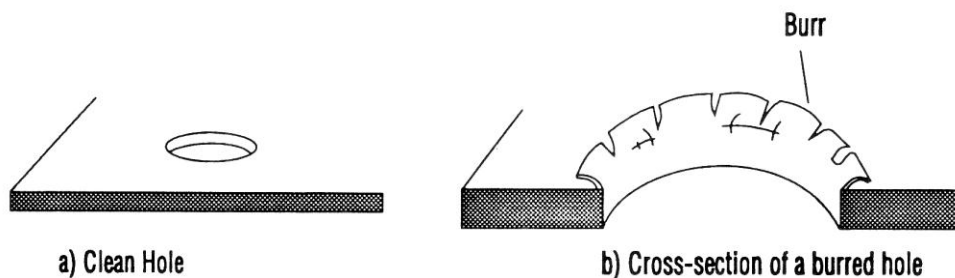
Mengebor lubang pada pelat logam, lakukanlah langkah-langkah berikut :

- Jalankan mesin bor.
- Turunkan mata bor perlahan-lahan saat mulai pengeboran dilakukan.
- Naikan mata bot dan periksa ulang apakah mata bor sadah pada posisi tengah-tengah.
- Turunkan kembali mata bor dan teruskan pengeboran. Anda harus melakukannya dengan tekanan ringan.
- Pengeboran telah mencapai kedalaman yang diinginkan, selanjutnya naikan mata bor perlahan-lahan sampai bebas dari lubang yang telah dibor.
  - Matikan mesin bor.

Memeriksa kualitas benda kerja yang dibor :

Jika lubang pada pelat logam telah dibor, sisinya akan menjadi tajam. Jika teknik pengeboran tidak baik, sisinya akan bergerigi pada salah satu sisi permukaan pelat logam. Ini dapat disebabkan oleh kecepatan yang tidak sesuai, mata bor tumpul, menurunkan mata bor terlalu cepat. Sisi lubang yang bergerigi berbahaya yang akan melukai anda atau akan merusak komponen yang lain. Anda harus merealisasikan hal-hal sebagai berikut :

- Ukuran lubang dengan ketebalan 0,5 mm.
  - Halus disekeliling lubangny.
  - Tidak bergerigi.
- Permukaan bebas dari goresan.

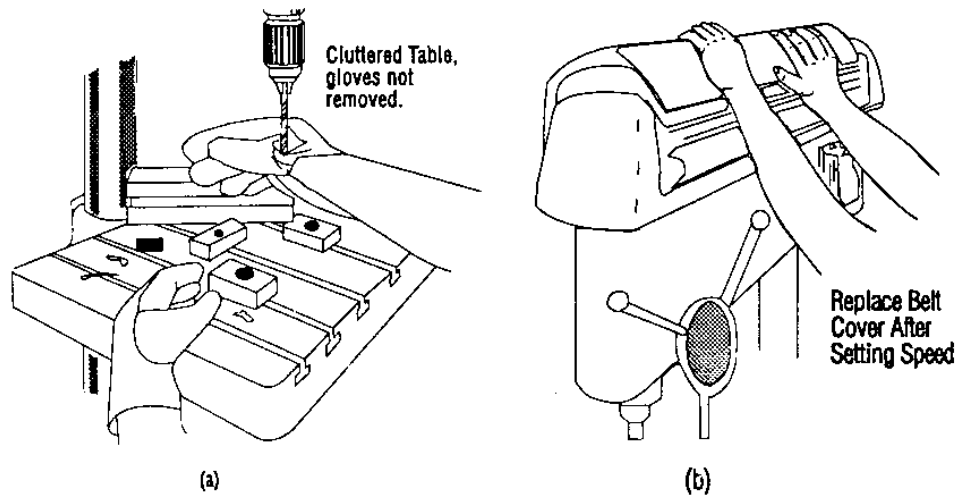


Gambar 3-12. Sisi lubang yang bergerigi.

Tindakan keamanan :

Semua mesin dapat membahayakan jika dioperasikan tidak aman. Bagaimanapun juga peralatan yang berputar secara khusus dapat membahayakan sebab potensi tersebut pasti akan terjadi. Anda harus memperhatikan pencegahan keamanan sebagai berikut :

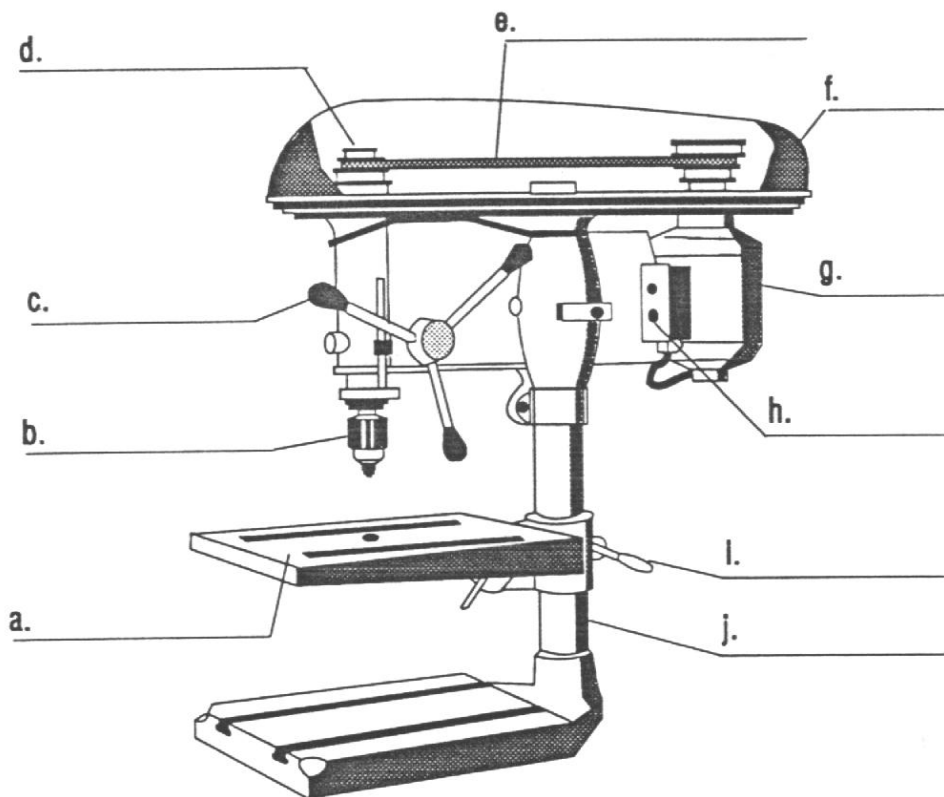
- Lepaskan sarung tangan yang anda pakai selama pengesetan.
- Jangan menggunakan mata bor yang lebih besar dari kapasitas penjepitnya.
- Jangan menggunakan mata bor sebagai penggores atau penitik.
- Hanya menggunakan mata bor yang tajam dan langkah-langkah yang benar.
- Pastikan bahwa mata bor telah dijepit dengan kuat pada penjepitnya.
  - Pastikan bahwa kunci penjepit telah dilepas dari penjepitnya.
    - Gunakan kecepatan pengeboran dengan benar.
    - Tutup kembali penutup pulli setelah mengatur kecepatan.
      - Pastikan meja kerja telah aman.
- Jangan memakai pakaian yang longgar, secara khusus memakai dasi.
  - Lepaskan semua perhiasan yang digunakan.
  - Pakailah kaca mata pengaman.
- Batasi gerakan rambut yang panjang dengan penutup rambut atau helm pengaman.
  - Yakinkan bahwa putaran mesin bor sudah sesuai dengan ketentuan.
- Jangan melakukan pengesetan selama mesin bor dalam keadaan berputar.
  - Bersihkan bahan terkikis setelah mesin bor berhenti.
- Jangan menggalkkan logam yang terkikis atau kotoran pada permukaan benda kerja.
- Jangan menggunakan tangan telanjang untuk membersihkan bekas pengeboran.



**Gambar 3-13. Lepaskan sarung tangan dan tutup pelindung V-belt.**

**f. Latihan Soal :**

- 1) Tuliskan bagian-bagian mesin bor, seperti yang ditunjukkan pada gambar 3-14.



Gambar 3-14. Bagian-bagian mesin bor.

2) Pengeboran adalah suatu proses pembuatan lubang dengan memutar :

- a. Mata bor tumpul dengan kecepatan rendah.
- b. Mata bor besar dengan kecepatan rendah.
- c. Mata bor kecil dengan kecepatan rendah.

3) Tuliskan dua alasan mengapa benda kerja yang akan dibor harus aman :

- a. ....
- b. ....

4) Tuliskan dua arah gerakan meja kerja pada mesin bor yang dapat digerakan :

- a. ....
- b. ....

5) Pengeboran tepat ditengah-tengah artinya mensejajar mata bor :

- a. Tepat ditengah penjepit mata bor.
- b. Tepat ditengah meja kerja.
- c. Tepat ditengah posisi lubang.

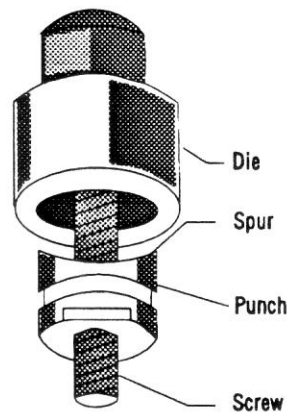
- 6) Kecepatan mesin bor dapat dirubah dengan cara :
- a. Menggunakan mata bor dengan ukuran kecil.
  - b. Memperpendek sabuk V.
  - c. Memindahkan posisi sabuk V.

- 7) Tulikan uraian ke-empat hal kualitas pengeboran lubang :
- a. ....
  - b. ....
  - c. ....
  - d. ....

- 8) Tunjukan apakah tidakan keamanan pengeboran terhadap mata bor berikut benar (B) atau salah (S) :
- a. Mata bor harus berputar benar saat mulai.
  - b. Mata bor harus benar-benar kokoh pada penjepitnya.
  - c. Mata bor tidak harus ditandai.
  - d. Mata bor harus tajam.

### 3. Mengeplong pelat logam (*punching sheet metal*).

Membuat lubang dengan alat bantu pelubang pelat logam (*punching sheet metal*) adalah salah satu alternatif disamping pengeboran pada pelat logam. Keuntungannya adalah hasilnya rapih dan akurat. Kekurangannya adalah ukuran lubang sudah ditentukan sesuai dengan pisau pemotongnya. Pembuatan lubang dioperasikan dengan tangan seperti yang diperlihatkan pada gambar 3-15. Pada dasarnya pembuat lubang (*punching*) terdiri dari pisau pemotong, penahan/landasan dan baud (*screw*) penarik pisau pemotong.



Gambar 3-15. Pelubang pelat logam (*punching*).

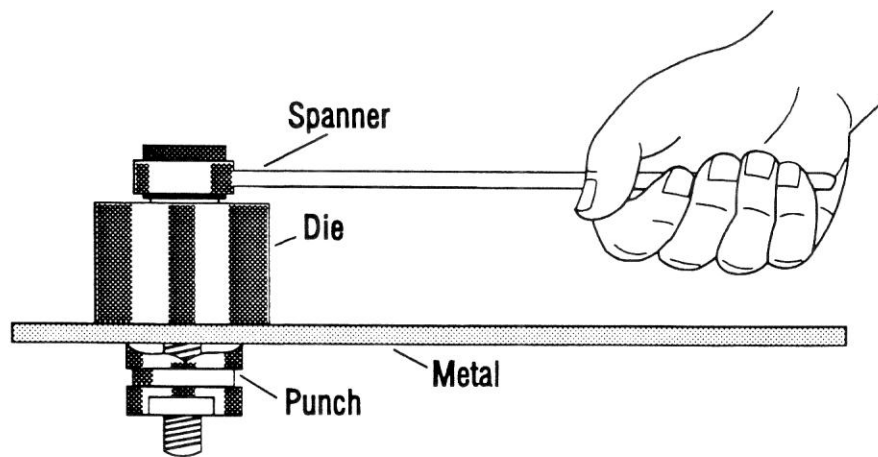
**Bagaimana *punching* bekerja :**

Pengoperasiannya sangat sederhana, dengan mengencangkan baut penarik pisau pemotong akan bergerak masuk kedalam penahan/landasan sehingga memotong pelat logam. Dimana pisau pemotongnya mempunyai ukuran diameter yang berbeda-beda.

**a. Bagaimana melubangi pelat logam.**

Membuat lubang dengan *punching sheet metal*, pertama-tama pelat logam dibor untuk lubang baut penarik pisau pemotong.

- Bor pelat logam yang akan dilubangi sesuai dengan diameter baut penarik pisau pemotong.
- Pisahkan pisua pemotong dan penahan/landasan dari baut penarik pisau pemotong.
- Letakan pelat logam diatas penahan/landasan, kemudian pasang baut penarik pisau pemotong, periksa kembali pemasangannya seperti yang diperlihatkan pada gambar 3-16.
- Kencangkan baut penarik pisau pemotong seperti yang diperlihatkan pada gambar 3-16.

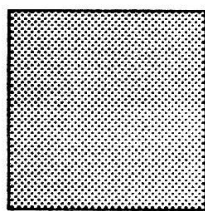


Gambar 3-16. Menggunakan pelubang pelat logam (*punching*).

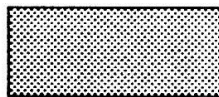
- Kencangkan baud penarik pisau pemotong sehingga bergerak menjepit penahan/landasan.
- Untuk mengencangkan baud penarik pisau pemotong gunakan kunci pas yang sesuai dengan kepala baud penarik pisau pemotong.
- Bila pisau pemotong telah melalui pelat besi, anda akan merasakannya dan pelat besi akan terpisah dari alat pembuat lubang (*punching sheet metal*).

b. Membuat lubang bentuk lain.

Selain pelubang pelat logam (*punching sheet metal*) bentuk bulatan, tersedia juga pelubang pelat logam bentuk segi empat, persegi panjang dan bentuk lainnya. Pelubang pelat logam tersebut pengoperasiannya sama dengan pelubang pelat logam bentuk bulatan.



Square



Rectangular



D Connector

### Gambar 3-17. Pelubang bentuk spesial.

Tindakan keamanan :

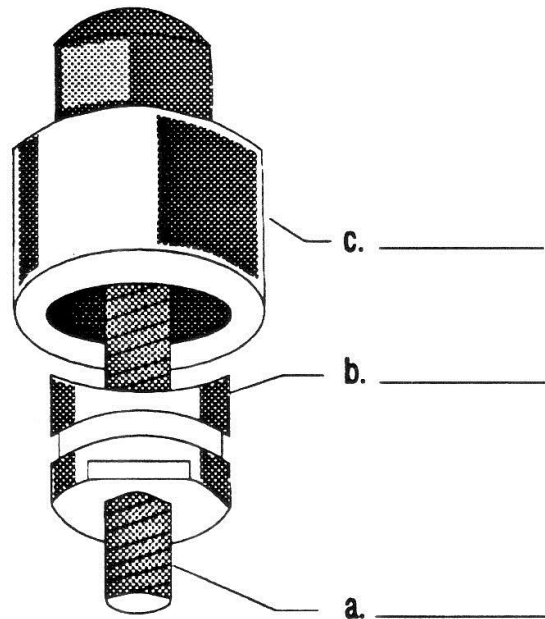
Walaupun pelubang pelat logam (*punching sheet metal*) merupakan peralatan yang relatif sangat sederhana, anda memperhatikan tindakan keamanan sebagai berikut :

- Yakinkan bahwa lubang untuk baud penarik pisau pemotong sudah sesuai.
  - Hindari sentuhan langsung dengan ujung pisau pemotong.
  - Hindari tergoresnya permukaan pelat logam pada saat meletakkannya.
  - Berhentilah mengencangkan baud penarik pisau pemotong jika pelat logam sudah terpotong.
  - Buanglah bekas potongan pelat logam dari penahan/landasan pisau pemotong.
- Simpanlah alat pelubang pelat logam (*punching sheet metal*) dengan benar setelah digunakan.
  - pelubang pelat logam (*punching sheet metal*) jangan sampai jatuh.
    - Gunakanlah hanya untuk pelat logam tipis.

c. Latihan Soal :

- 1) Tuliskan bagian-bagian dari alat pelubang pelat logam (*punching sheet metal*) seperti yang diperlihatkan pada gambar 3-18 :





Gambar 3-18. Pelubang pelat logam.

2) Tuliskan empat keuntungan menggunakan pelubang pelat logam (*punching sheet metal*) bila dibandingkan dengan mesin bor untuk membuat lubang pada pelat logam :

- a. ....
- b. ....
- c. ....
- d. ....

3) Tuliskan tiga tindakan keamanan untuk diperhatikan bila menggunakan pelubang pelat logam (*punching sheet metal*) :

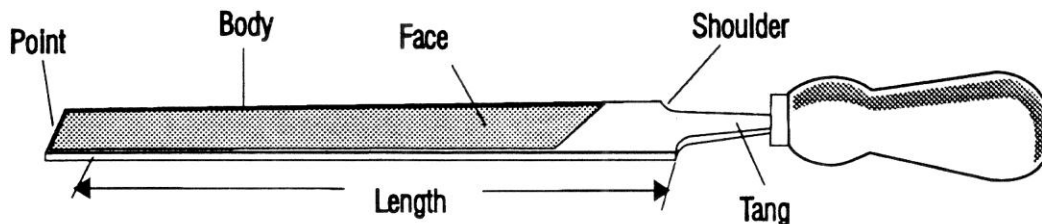
- a. ....
- b. ....
- c. ....

4. Menghaluskan pelat logam (*smoothing sheet metal*).

Sisi yang kasar dari pemotongan dan sisi lubang yang bergerigi dari pengeboran harus dihaluskan untuk mencegah terjadinya luka dan mengganggu komponen yang akan dipasang. Kikir sebagai peralatan tangan digunakan untuk menghaluskan sisi yang kasar, tersedia juga peralatang untuk menghilangkan sisi yang bergerigi.

a. Kikir (*files*).

Kikir dapat digunakan untuk mengubah bentuk dan ukuran benda kerja, atau dapat juga digunakan untuk proses penyelesaian menghaluskan permukaan. Pada dasarnya kikir merupakan alat untuk memotong bahan yang lunak dengan berbagai jenis. Jenis kikir pelat seperti yang ditunjukkan pada gambar 3-19.

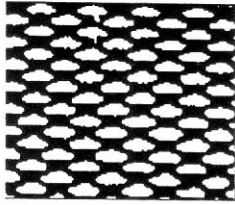


Gambar 3-19. Kikir pelat.

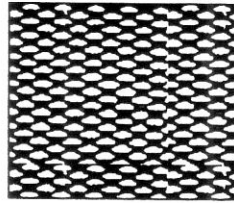
Tingkatan kehalusan kikir :

Tingkatan kikir berdasarkan tingkat kehalusan, yang ditentukan oleh jarak dan ukuran giginya :

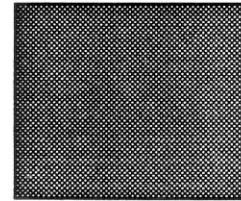
- *Bastard* adalah kasar dan cocok untuk pekerjaan kasar.
  - *Second* adalah untuk pengikiran rata.
- *Smooth* baik untuk penghalusan dan penyelesaian pekerjaan.



Bastard Cut



Second Cut

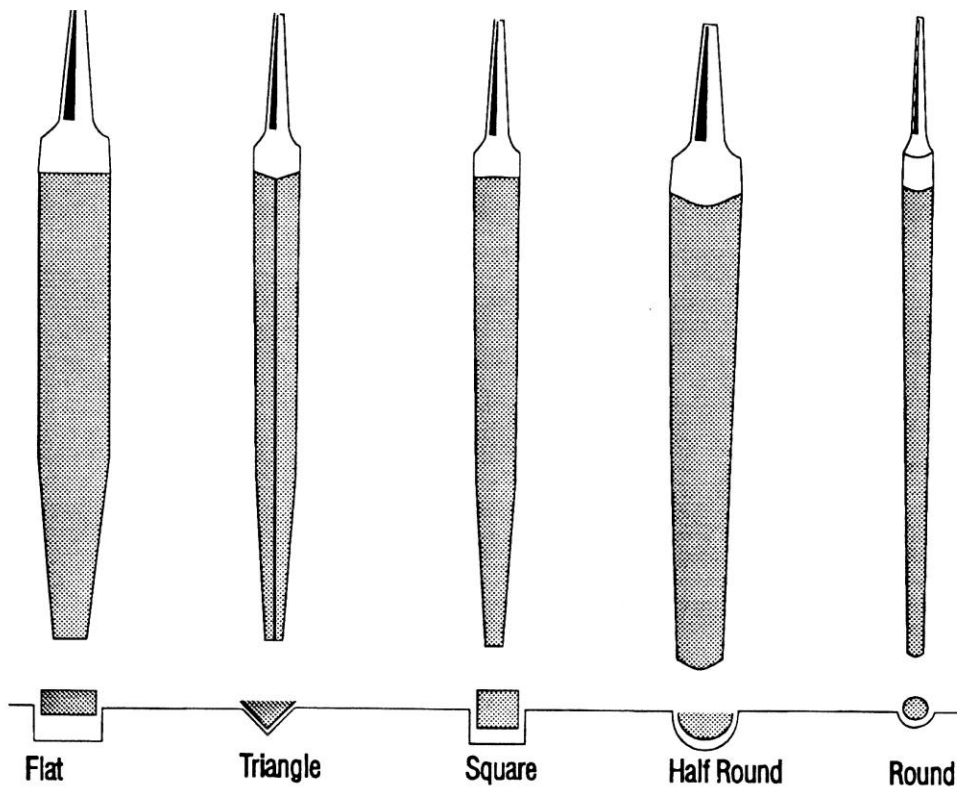


Smooth Cut

**Gambar 3-20. Tingkatan kikir.**

**Bentuk kikir :**

**Berbagai jenis bentuk kikir untuk menghaluskan bentuk lubang yang berbeda.**



**Gambar 3-21. Bentuk kikir.**

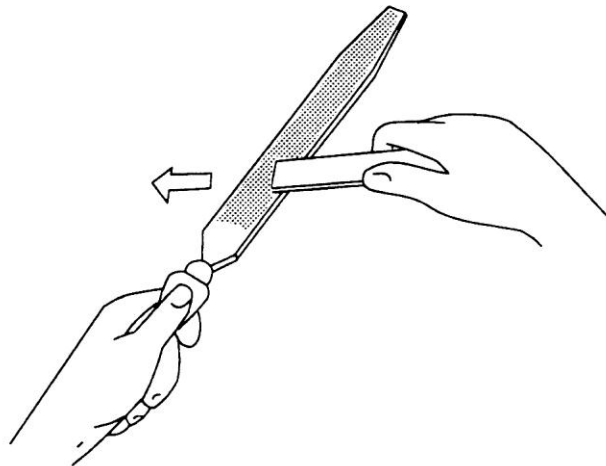
- Kebanyakan kikir pelat yang lebar dan ketebalannya lancip. Dengan tujuan untuk mengikir permukaan pelat.

- Kikir segitiga cocok untuk mengikir bagian dalam sudut dan untuk membentuk persegi suatu sudut.
- Kikir segi-empat dengan empat permukaan dan digunakan untuk memperbesar lubang berbentuk persegi-panjang.
- Kikir bulat permukaannya sama dengan kikir segi-empat dan digunakan untuk memperbesar lubang bulat.
- Kikir setengah lingkaran, sisi rata untuk digunakan pada permukaan rata, dimana sisi bulatnya untuk permukaan lengkung.
- Kikir instrumen adalah kikir yang sangat kecil cocok untuk pekerjaan yang komponen kecil (elektronik).

#### Membersihkan kikir :

Partikel logam kecil kemungkinan tertanam pada gigi kikir. Ini disebut jepitan (*pinning*). Jepitan dapat menyebabkan kedalam goresan dan efisiensi dari kikir berkurang. Untuk membuang partikel logam kecil yang terjepit (*pinning*) :

- Pilih sikat yang mendatar terbuat dari logam lunak seperti aluminium atau tembaga. Jangan menggunakan logam keras.
  - Sikatkan sepanjang alur kikir, paralel terhadap giginya.

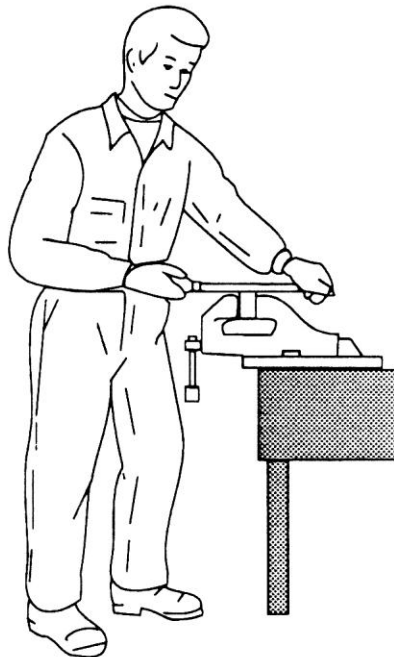


Gambar 3-22. Membersihkan kikir.

#### b. Menggunakan kikir.

Setelah memilih jenis kikir dengan benar dan sesuai dengan pekerjaannya ada beberapa hal yang penting untuk diperhatikan bila menggunakan kikir.

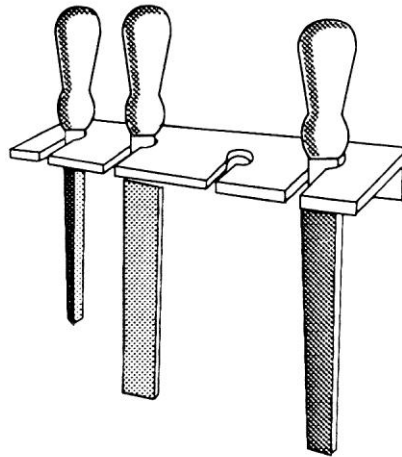
- Berdiri dalam posisi yang nyaman pada ketinggian seperti yang diperlihatkan pada gambar 3-23. Genggam gagang kikir dengan salah satu tangan anda, dimana tangan yang satunya lagi menstabilkan kikir.
- Jagalah kikir tetap rata untuk menghasilkan permukaan yang rata. Anda harus bervariasi menekan kikir melalui proses pencapaian ini.
- Gerakan kikir menyilang terhadap permukaan benda kerja agak melintang dengan arah yang benar.
  - Gunakan tekanan yang cukup untuk memotong ketika anda tekan.
- Membalikan gerakan tekanan dengan ringan untuk mencegah tumpulnya gigi kikir (kikir dirancang untuk memotong hanya pada arah maju).
- Kembangkan gerakan panjang untuk penggunaan keseluruhan permukaan kikir. Terapkan irama gerakan yang santai dan hasil penyelesaian akurat.



**Gambar 3-23. Sikap mengikir.**

**Tindakan keamanan :**

Karena kikir keras dan rapuh sehingga mudah rusak. Gigi-giginya yang tajam juga merupakan potensi bahaya.

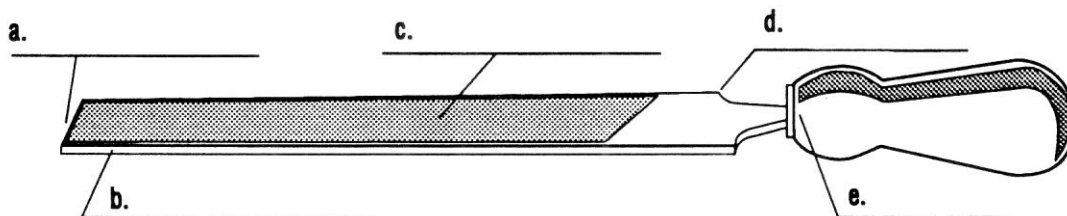


Gambar 3-24. Penyimpanan kikir dengan aman.

- Yakinkan bahwa pemegang kikir telah terpasang dengan baik.
  - Jagalah kikir dalam keadaan bersih dan kering.
- Jangan dibenturkan pada meja kerja atau dipukulkan pada benda apapun.
- Jangan ditekukan atau digunakan dengan tekanan yang berlebihan.
  - Hindari untuk menyentuh permukaan kikir.
  - Simpanlah kikir secara terpisah dengan benda yang lainnya.
  - Simpanlah kikir secara terpisah dengan peralatan yang lainnya.

c. Latihan soal :

1) Tuliskan bagian-bagian dari kikir (*files*) seperti yang ditunjukkan pada gambar 3-25 :



Gambar 3-25. Bagian-bagian dari kikir.

2) Untuk mengikir bagian yang kasar dari logam, kita akan menggunakan :

- a. Kikir pelat *bastard*.
- b. Kikir pelat *smooth*.
- c. Kikir pelat *second*.

3) Tuliskan empat macam bentuk kikir dan penggunaannya :

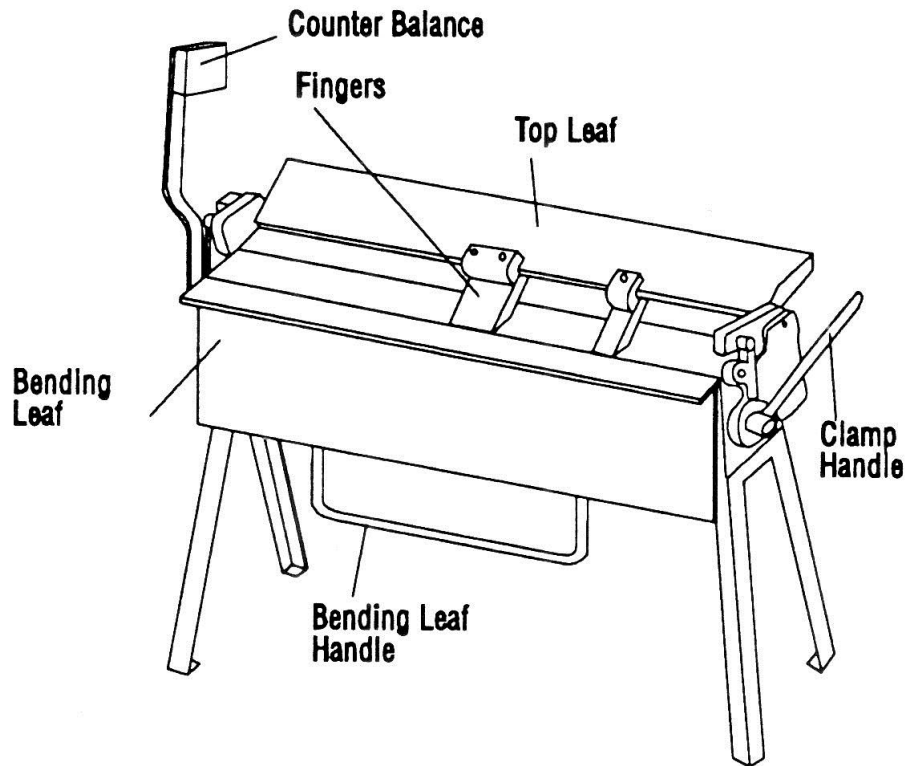
- a. ....
- b. ....
- c. ....
- d. ....

4) Tuliskan lima faktor yang perlu dipertimbangkan dalam memilih kikir untuk suatu pekerjaan :

- a. ....
- b. ....
- c. ....
- d. ....
- e. ....

### 5. Melipat pelat logam (*bending sheet metal*).

Mesin pelipat pelat logam digunakan untuk melipat atau menekuk pelat logam. Pada dasarnya terdiri dari helai bagian atas dan bawah untuk menjepit benda kerja. Helai pelipat dapat digerakan sesuai dengan sudut yang diinginkan. Bagian-bagian dari mesin pelipat pelat logam seperti yang diperlihatkan pada gambar 3-26.



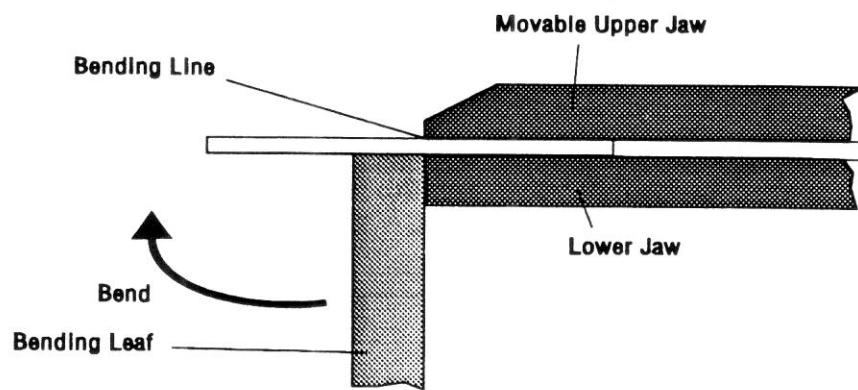
**Gambar 3-26. Mesin pelipat pelat logam.**

**a. Membuat lipatan dengan sudut yang benar.**

Kebanyakan pekerjaan melipat pelat logam yang akan anda butuhkan untuk membuat sudut lipatan yang benar atau lipatan 90<sup>0</sup>.

- Longgarkan pegangan penjepit dan letakan benda kerja diantara helai atas dan bawah mesin pelipat. Luruskan benda kerja yang akan dilipat dengan helai bagian atas.
- Jepitlah benda kerja (pelat logam) pada posisi yang benar lalu kunci dengan pegangan penjepit sampai betul-betul terjepit dengan benar.
  - Gerakanlah helai pelipatnya pada posisi lipatan yang diinginkan.
    - Gerakan kembali helai pelipatnya pada posisi normal.
    - Longgarkanlah pegangan penjepit dan ambil benda kerja.

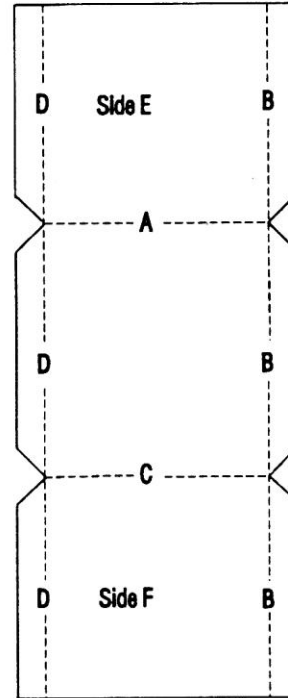
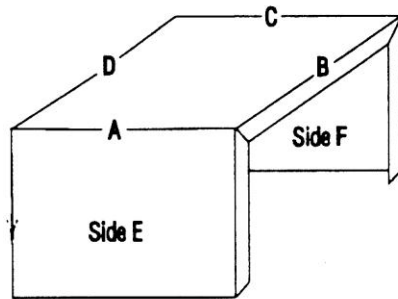




Gambar 3-27. Posisi benda kerja.

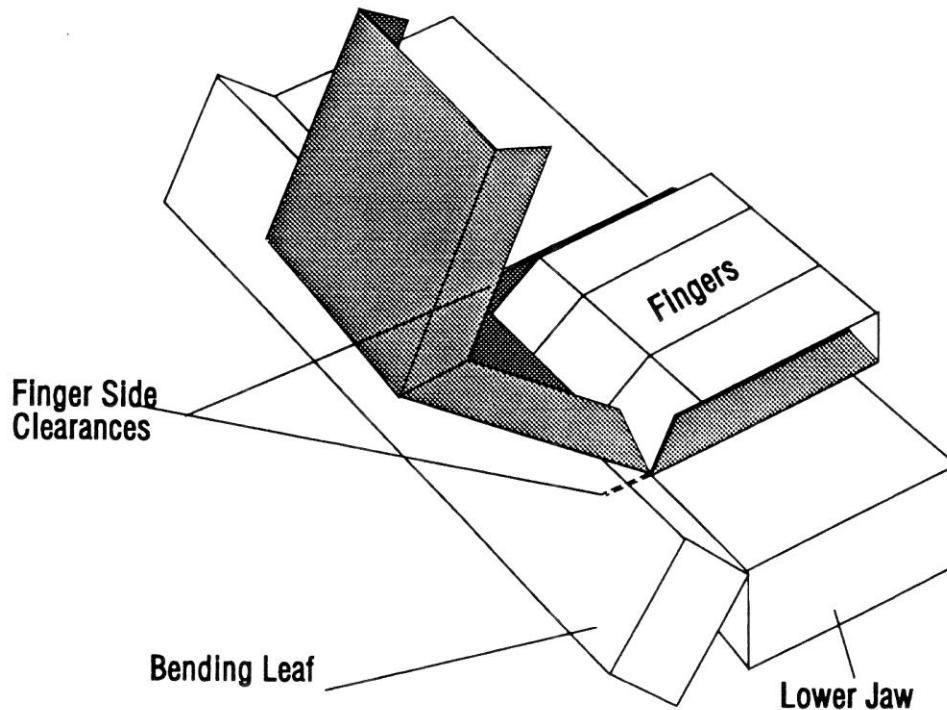
**b. Membentuk kotak.**

Suatu pekerjaan melipat, bagaimanapun juga sangat mudah, diperlukan perencanaan sebelumnya. Anda perlu mempertimbangkan urutan dan posisi lipatan karena keterbatasan yang akan melipat. Melipat secara acak akan menghasilkan situasi lipatan yang tidak mungkin dan terbuangnya waktu dan bahan.



Gambar 3-28. Bagian kotak bentuk “U”.

- Melipat “B” dan “D” merupakan pembentukan pertama untuk membuat pinggiran kotak. Catatan : hanya dua kali lipatan yang diperlukan.
- Melipat “A” dengan menjepit sisi “E”, sedangkan melipat “C” dengan menjepit “F”. Pada kedua kasus ini anda harus menggunakan helai penjepit untuk memastikan pinggiran bagian dalam apakah ukurannya sudah sesuai. Tingkat kesesuaian antara helai penjepit bagian luar dan pinggiran bagian dalam tidak boleh lebih dari 5 mm. Jarak ini tidak dapat dilihat sebagai perbahan bentuk selama melipat.



Gambar 3-29. Pelipatan dengan jarak sisi helai penjepit (*fingers*).

**Memeriksa kualitas :**

Anda harus memeriksa pelat logam kebersihan dan hal-hal yang akan direalisasikan sebagai berikut :

- Keakuratan ukuran 0,5 mm
- Lipatan harus tajam dan halus.
- Permukaan bebas dari tanda-tanda atau goresan.
  - Pinggiran rata, tanpa tekukan.
  - Sudut dan lipatan segi-empat.

**Tindakan keamanan :**

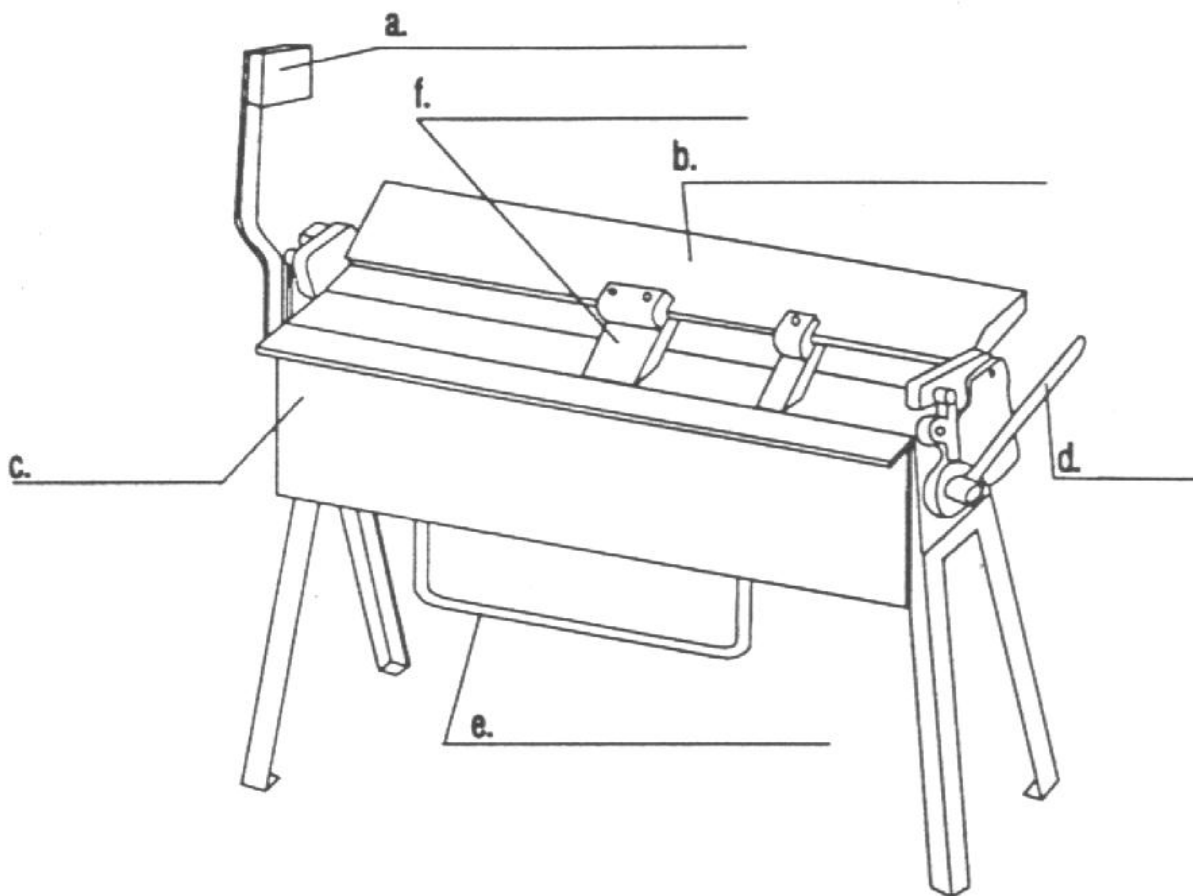
Walaupun mesin lipat dioperasikan tidak menggunakan daya listrik, karena mesin lipat tersebut ukurannya besar dan berat maka tindakan keaman harus diperhatikan :

- Jagalah tangan anda selalu bebas dari helai penjepit.

- Yakinkan bahwa disekitarnya aman sebelum melipat.
- Jagalah tangan anda selalu bebas dari helai pelipat.
- Lakukan lipatan hanya untuk 1 lembar benda kerja.
- Usahakan posisi benda kerja di tengah-tengah mesin pelipat.
- Jangan melipat bahan yang tebal melebihi kapasitas mesin pelipat.

c. Latihan soal :

- 1) Tuliskan bagian-bagian dari mesin pelipat pelat logam seperti yang ditunjukkan pada gambar 3-30 :



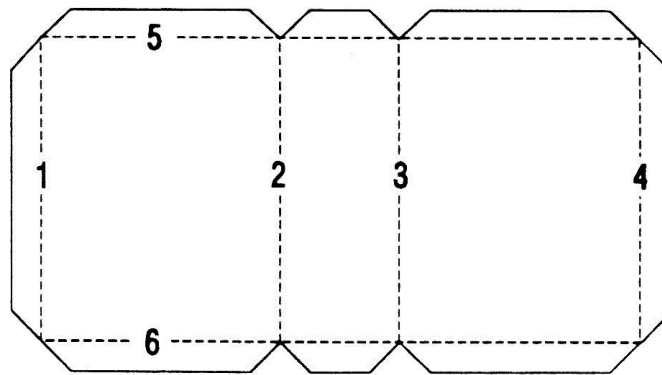
Gambar 3-30. Mesin pelipat pelat logam.

- 2) Tunjukkan apakah tindakan keamanan untuk menggunakan mesin pelipat pelat logam betul (B) atau salah (S) :

- a. Jagalah tangan anda selalu bebas dari helai penjepit.
- b. Yakinkan bahwa disekitarnya aman sebelum melipat.
- c. Jagalah tangan anda bebas bila melipat.
- d. Melipat hanya satu ketebalan bahan.

3) Urutan yang benar untuk melipat pelat logam pada gambar 4-40 adalah :

- a. (1) (2) (3) (4) (5) (6).
- b. (1) (4) (2) (3) (5) (6).
- c. (5) (6) (2) (3) (1) (4).
- d. (5) (6) (1) (4) (2) (3).



Gambar 3-31. Urutan melipat kotak.

Rangkuman :

1. Mengerjakan pelat logam (*metal fabrication*) diperlukan beberapa ketrampilan menggunakan peralatan khusus dan alat tangan yang tepat guna.

Peralatan	Keterampilan
a. Mesin pemotong pelat logam	Memotong pelat logam
b. Mesin bor	Mengebor lubang
c. Pelubang ( <i>Punching sheet metal</i> )	Membuat lubang
d. Kikir ( <i>files</i> )	Menghaluskan pelat logam
e. Mesin pelipat logam	Melipat pelat logam

2. Hal-hal yang penting untuk diketahui bagaimana untuk mengidentifikasi alat tangan dan peralatan yang digunakan untuk Mengerjakan pelat logam (*metal fabrication*).

Peralatan	Bagian-bagian utama
a. Mesin Pemotong	Pisau pemotong, landasan dan pisau, pengerak pisau.
b. Mesin bor	Penjepit ( <i>chuck</i> ) dan mata bor, meja kerja.
c. Pelubang	Landasan, pisau pemotong.
d. Kikir	Permukaan,
e. Mesin pelipat	Penjepit, helai pelipat.

3. Kehati-hatian harus tetap dijaga saat melakukan langkah-langkah proses mengerjakan pelat logam. Banyak kriteria secara menyeluruh yang sama dan termasuk :

- Toleransi ukuran 0,5 mm.
- Sisi lurus atau bulat dimana dapat diterapkan.

- Permukaan yang bersih.
- Tidak ada kerusakan kecil atau lekukan.
  - Tidak ada perubahan bentuk.
  - Tidak ada tanda-tanda.

4. Anda harus peduli bahwa setiap saat bekerja dengan aman, peralatan besar, berat yang terpasang dilantai dapat menyebabkan kecelakaan atau berbahaya bila dioperasikan tidak benar. Tindakan keamanan meliputi :

- Jagalah tangan dan jari anda bebas dari memotong.
- Jagalah kaki anda bebas dari penggerak pisau pemotong.
- Jangan melebihi kapasitas pemotongan dan pelipatan.
- Amankan benda kerja anda sebelum memulai pekerjaan.
  - Jagalah kebersihan bagian peralatan yang bergerak.
  - Jagalah semua permukaan benda kerja tetap bersih.
    - Jagalah semua peralatan pemotong tajam.
  - Jangan menggunakan alat yang berbahaya dan rusak.
- Pastikan bahwa peralatan berada pada posisi yang benar.

5. Jika anda mengerjakan pelat logam harus menggunakan peralatan dengan cara yang benar. Anda harus berlatih mengoperasikan dengan menggunakan bahan yang tidak terpakai. Masing-masing alat tangan atau peralatan memiliki keunggulan tersendiri meliputi :

- **Mesin pemotong** : mulai meletakkan bahan yang akan dipotong sejajar dengan penghantar, dan tanda garis yang akan dipotong sejajar dengan pisau pemotong, tekan dengan kaki penggerak pisau pemotongnya.
- **Mesin bor** : setelah memastikan meja kerja dan tengah-tengah pengeboran, gunakan *hand feeder* untuk mengebor lubang.
- **Pelubang** : setelah dibor lubang penghantar baudnya, hati-hatilah memosisikan landasan dan pisau pemotong. Hati-hati untuk berhenti mengencangkan baud dengan segera pelubangan selesai.
- **Kikir** : pilih jenis dan tingkat kekasaran yang sesuai untuk suatu pekerjaan. Dengan posisi yang seimbang dan hanya menekan pada arah maju.

- **Mesin pelipat** : yakinkan bahwa benda kerja telah dijepit sebelum menaikkan helai pelipat. Diizinkan untuk penyusutan dan penambahan.

**Persiapan Praktek : Mengerjakan pelat logam (*metal fabrication*)**

**Tujuan :**

1. Menentukan alat tangan dan peralatan serta prosedur untuk mengerjakan pelat logam (*metal fabrication*).

**Kegiatan :**

1. Tuliskan alat tangan dan peralatan yang dibutuhkan untuk mengerjakan pelat logam (*metal fabrication*) dengan intruksinya yang akan digunakan :

- a. ....
- b. ....
- c. ....
- d. ....
- e. ....
- f. ....

2. Gambar rangka (*chassis*) pada gambar 3-32, menunjukan hal-hal sebagai berikut :

- a. Garis pemotongan.
- b. Ukuran lubang untuk dilubangi (*punching*).
- c. Posisi dan ukuran lubang yang akan dibor.
- d. Garis bantuan posisi lubang.
- e. Garis yang menyatakan lipatan.
- f. Urutan melipat (jumlah lipatan).

3. Tuliskan tiga keamanan (*safety*) diperlukan untuk setiap peralatan :

.....  
 .....



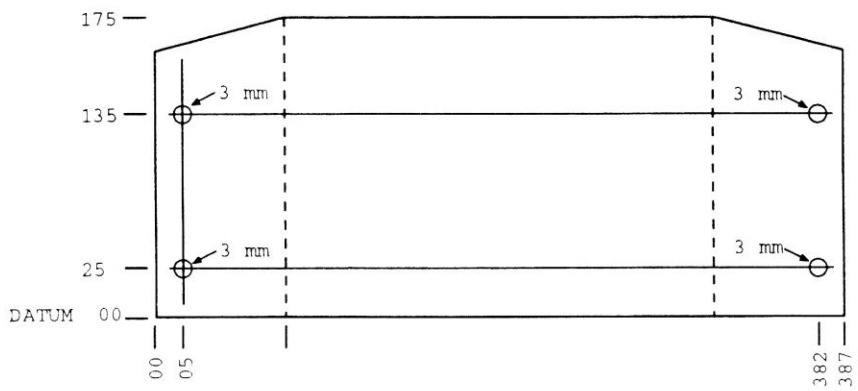
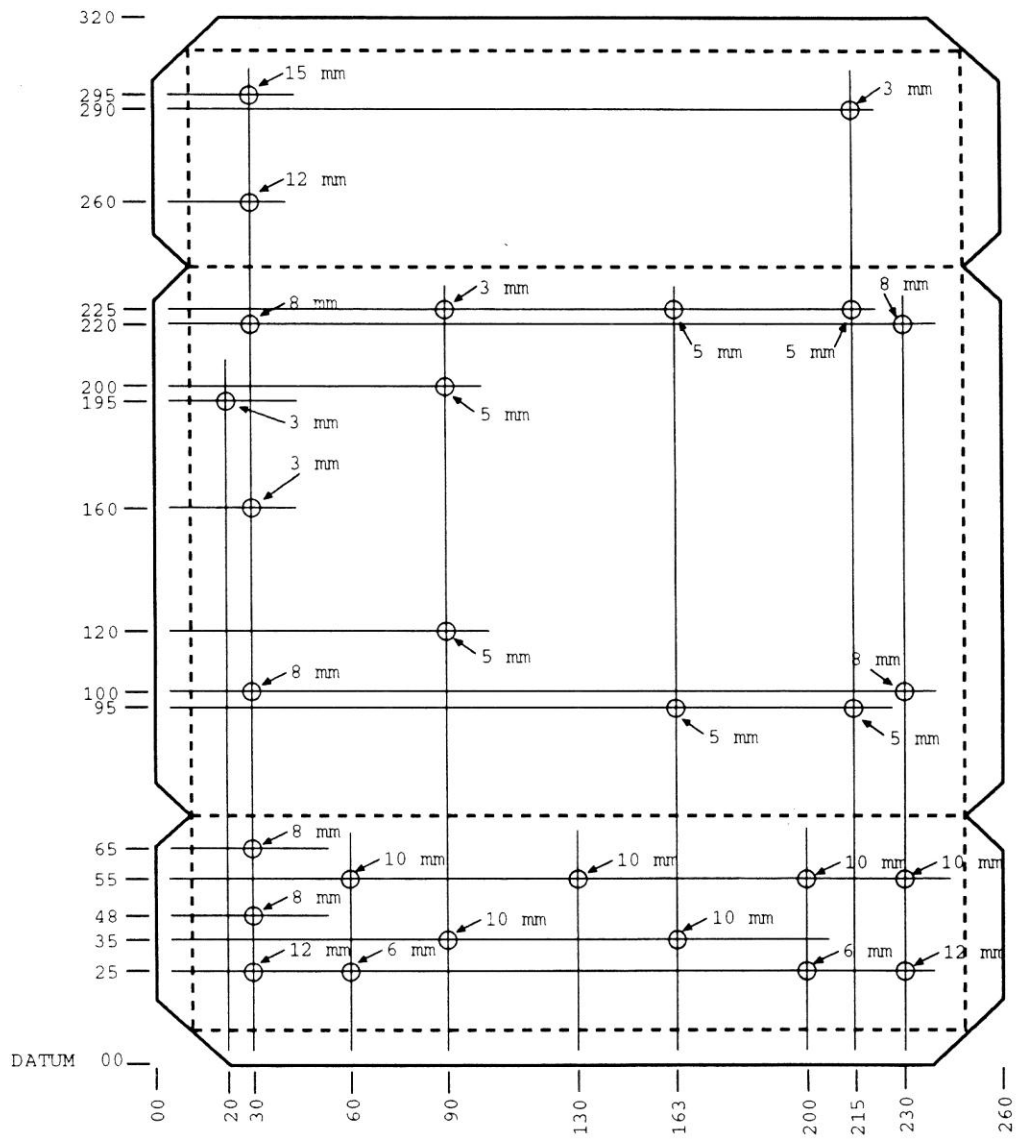
.....

.....

.....

.....

**4. Tunjukkan kepada Guru Praktek untuk memeriksa hasil pekerjaan anda.**



**Gambar 3-32. Gambar rangka (*chassis*).**

**Tugas Praktek : Mengerjakan pelat logam (*metal fabrication*).**

**Tujuan :**

**Setelah menyelesaikan tugas praktek, siswa dapat :**

**Mengerjakan pelat logam (*metal fabrication*) untuk membuat rangka (*chassis*).**

**Peralatan yang diperlukan :**

- 1. Peralatan untuk memberi tanda pada benda kerja (pelat logam).**
- 2. Alat tangan dan peralatan untuk mengerjakan pelat logam (*metal fabrication*).**

**Prosedur :**

- 1. Membuat rangkan (*chassis*) seperti yang ditunjukkan pada gambar 3-32, dengan melengkapi tugas sebagai berikut :**
  - a. Potong bahan bagian dari rangka dengan ukuran seperti yang ditunjukkan pada gambar 3-32.**
  - b. Lubangi (*punch*) sesuai dengan ukuran pelubang yang tersedia.**
  - c. Bor semua lubang yang lainnya.**
  - d. Kikir sisi atau sudut benda kerja yang tajam.**
  - e. Lipat bagian dari rangka menggunakan mesin pelipat pelat logam.**
- 2. Tunjukan kepada Guru Praktek untuk memeriksa hasil pekerjaan anda dengan daftar pemeriksaan berikut :**

**Daftar pemeriksaan (*inspection check list*)**

<b>a. potongan</b>	<b>akurasi ukuran 0,5 mm kelurusan kerusakan dan lekukan pingiran bergerigi melengkung bersih</b>
<b>b. lubang</b>	<b>akurasi ukuran 0,5 mm bulat kerusakan dan lekukan pingiran bergerigi bersih</b>
<b>c. lipatan</b>	<b>akurasi ukuran 0,5 mm siku</b>

	<b>datar kerusakan dan lekukan bersih</b>
<b>d. peralatan</b>	<b>digunakan dengan aman dirawat dengan benar</b>

**3. Kembalikan semua peralatan dan bersihkan tempat kerja.**

**4. Tunjukkan kepada Guru Praktek untuk memeriksa hasil pekerjaan anda.**

## BAB IV

### MERAKIT RANGKA PELAT LOGAM (*Chasis Assembly*)

Pada bab ini anda akan belajar perbedaan jenis pemasangan (*fasteners*) dan bagaimana melakukan pemasangan (*fasteners*) untuk merakit komponen pada rangka pelat logam. Perakitan meliputi :

- Pemasangan (*fasteners*).
- Peralatan pemasangan (*fastening tools*).
- Teknik pemasangan (*fastening techniques*).

Dengan demikian anda mampu menggunakan peralatan tangan untuk memasang komponen pada rangka pelat logam.

Untuk mencapai bab ini anda harus dapat :

- Mengidentifikasi pemasangan (*fasteners*).
- Mengidentifikasi peralatan tangan.
- Memasang komponen pada rangka pelat logam.

#### 1. Pemasangan (*fasteners*).

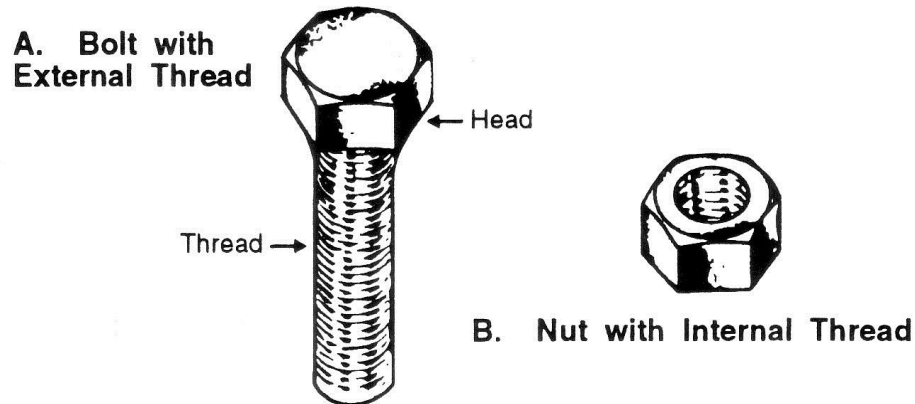
Pemasangan dilakukan untuk menggabungkan bagian-bagian rangka dan pemasangan komponen listrik atau elektronik pada rangka pelat logam. Pada kebanyakan pemasangan dirancang agar komponen-komponen dapat dilepas, dengan demikian dapat memudahkan penggantian komponen di kemudian waktu. Jenis pemasangan permanen dilakukan untuk instalasi yang tidak dikehendaki adanya penggantian komponen.

Pemasangan terdapat beberapa cara :

- Menggunakan sekerup (*self-taping screw*) dan baud.
  - Aplikasi khusus pemasangan.

a. Menggunakan sekerup (*self-taping screw*) dan baud :

Sekerup (*self-taping screw*) dan baud digunakan untuk memasang komponen pada rangka pelat logam. Kedua komponen tersebut mempunyai alur luar berbentuk pilin disebut ulir (*thread*). Ini dirancang berpasangan dengan ulir dalam lubang rangka logam atau dengan mur (*nut*).



Gambar 4-1. Baud dan mur.

Ukuran Sekerup (*self-taping screw*) :

Sekerup (*self-taping screw*) atau baud ukurannya ditentukan oleh diameter lubang misalnya 3 mm, secara normal acuannya adalah M3. (sedangkan Sekerup (*self-taping screw*) M5 untuk diameter lubang 5 mm).

Bahan :

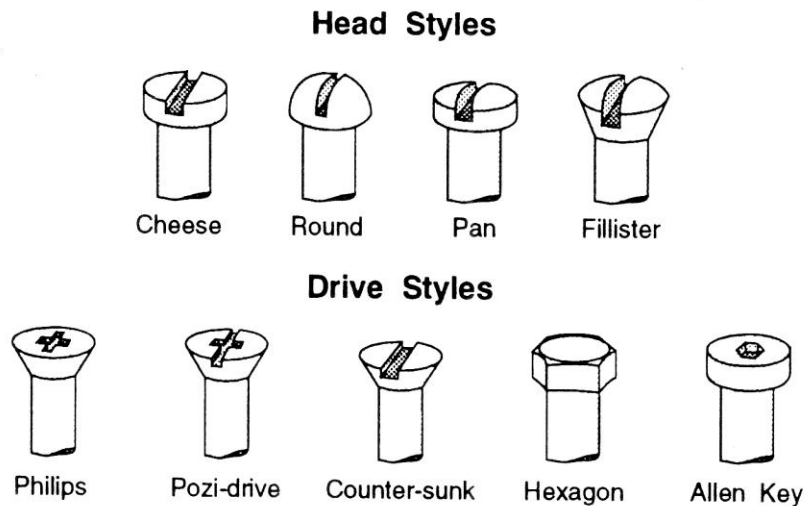
Sekerup (*self-taping screw*) atau baud terbuat dari macam-macam bahan untuk berbagai kekuatan dan tahan korosi. Bahan yang digunakan cocok dengan bahan yang akan dirakit, selain itu tidak menjadi korosi. Beberapa bahan yang digunakan adalah :

- Baja putih (*bright steel*).
  - *Stainless steel*.
  - Kuningan (*brass*).
- Baja yang dilapisi seng (*zinc palted steel*).

- Baja yang dilapisi krom (*chromium plated steel*).
- Nilon, plastik atau fiber.

Bentuk kepala sekerup atau baud :

Bebagai bentuk kepala sekerup atau baud biasa dan khusus ditunjukkan pada gambar 4-2. Masing-masing kepala sekerup (*self-taping screw*) atau baud dirancang sesuai dengan aplikasi tertentu. Beberapa bentuk kepala sekerup (*self-taping screw*) atau baud biasa terdiri dari :



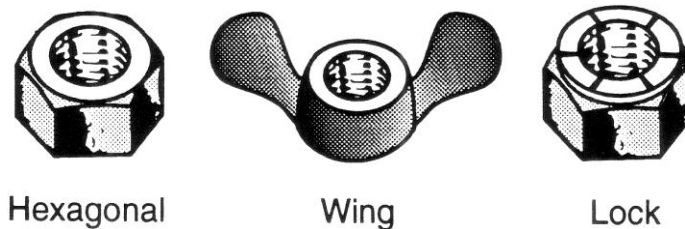
Gambar 4-2. bentuk kepala sekerup atau baud biasa.

- *Cheese head* (digunakan secara umum)
- *Round head* (untuk permukaan luar).
- *Oval head* (untuk permukaan luar).
- *Fillister head* (untuk permukaan luar).
- *Phillips head* (untuk insersi mesin)
- *Pozi-drive* (untuk insersi mesin).
- *Counter-sink* (untuk permukaan rata)
- *Hex head* (untuk aplikasi kekencangan yang kuat).

Mur (nuts) :

Mur digunakan dengan baud dan sekerup untuk memasang komponen pada tempat tertentu. Dibuat dengan beberapa bentuk :

- Mur segienam (*hexagonal nuts*) untuk aplikasi kekencangan yang kuat.
- Mur kupu-kupu (*wing nuts*) digunakan bila tingkat kekencangan yang diinginkan dapat dilakukan dengan tangan. Juga disediakan untuk cara melepas dengan cepat.
- Mur dengan pengunci (*lock nuts*) disediakan untuk mengencangkan baud sangat aman. Terdiri dari cincin penutup fiber atau plastik, yang berfungsi untuk memampatkan ulir baud yang mempertahankan ketegangan sehingga tidak akan lepas bila terjadi getaran yang keras. Biasanya disenut mur pengunci (*nylock nuts*).



Gambar 4-3. Mur biasa.

Cicin penutup (*washer*) :

Terdapat dua golongan Cicin penutup (*washer*). Cicin penutup (*washer*) halus tidak akan menembus permukaan pelat logam dirancang mengencangkan baud dengan mudah. Selain itu golongan yang kedua adalah untuk mencegah baud agar tidak terlepas dari permukaan pelat logam.

- Cicin penutup pelat (*flat washer*) tersedia untuk pengencangan lebih mudah, selain itu untuk mencegah rusaknya permukaan pelat logam. Digunakan juga sebagai kemas antara baud dan mur, dan untuk memberikan penguatan pada permukaan pelat logam.
- Cicin penutup pegas (*spring washer*) digunakan untuk mencegah getaran. Cicin penutup pegas (*spring washer*) yang keras untuk mencegah tergelincirnya baud, selain itu mencegah kompresi tekanan pada kepala baud dan mur.



- Cicin penutup gelombang (*wave washer*) kadang-kadang digunakan untuk memberikan tekanan pada kepala baud dan mur, selain itu untuk melindungi permukaan pelat logam.

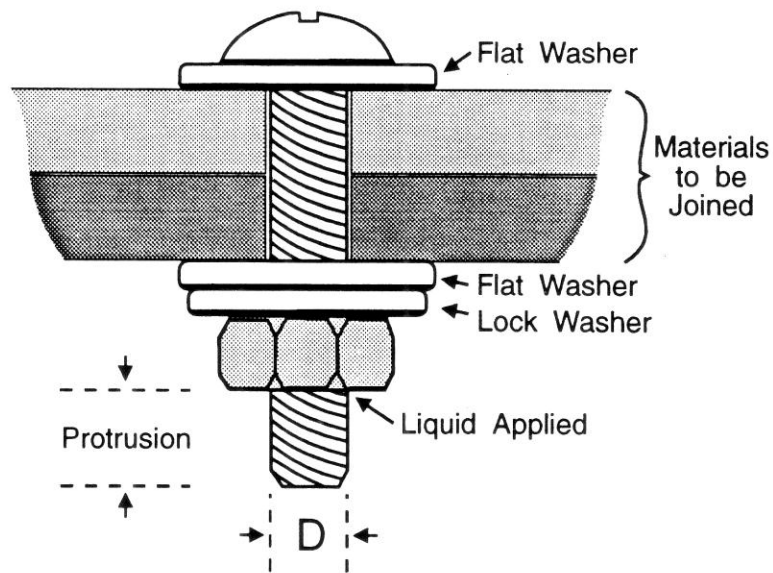


**Gambar 4-4. Cicin penutup (*washer*).**

#### **Pemasangan mur dan baud :**

**Pertimbangan anda yang utama bila memasang baud untuk mengencangkan komponen dengan kekuatan maksimum. Maka mur tidak akan mungkin lepas, walaupun terjadi getaran. Pengamanan baud dan mur dapat direalisasikan dengan :**

- **Baud harus cukup panjang mencuat sampai pada mur untuk jarak tiga kali diameter.**
- **Menggunakan cicin penutup harus sesuai dengan komponen yang akan dipasang pada tingkat getaran tertentu.**



Gambar 4-5. Pemasangan baud.

b. Aplikasi khusus pemasangan.

Ada beberapa perbedaan pemasangan untuk aplikasi khusus terdiri :

- *Self-taping screw.*
  - *Setscrew.*
  - *Pop rivets.*

*Self-taping screw :*

Sekerup ini sangat cocok untuk menggabungkan pelat logam. Yang mempunyai ulir spiral pada bagian luarnya, tetapi ujungnya runcing. Kekuatan pada sekerup ini adalah ulirnya yang dapat memotong pelat logam dengan ukuran diameter lebih kecil dari ulir sekerup tersebut. Biasanya terbuat dari baja keras, yang membuat kokoh dan mudah dalam melakukan pemasangan.

*Setscrew :*

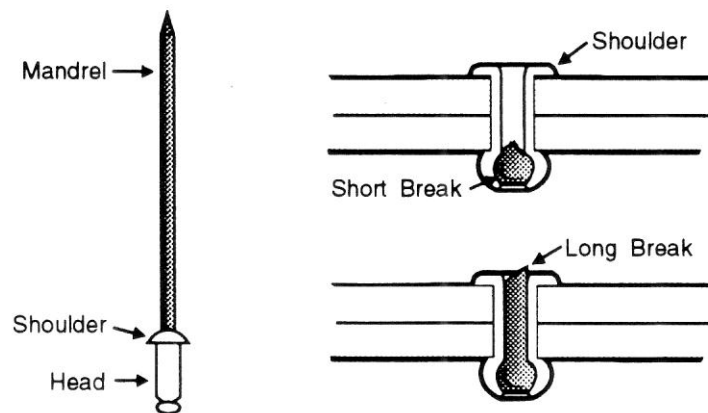
Sekerup ini digunakan untuk pemasangan komponen pada poros, seperti poros knob potensiometer. Bentuk bagian bawah dari sekerup ini penting sebab ini yang menentukan kekuatan, bila dikeraskan pada poros.

- Bentuk kerucut genggamannya bagus sebab pas pada porosnya.
- Kepala sekerup yang digunakan dengan bagian yang bergerak karena tidak boleh menonjol diatas permukaan. Ini sangat penting untuk penampilan dari knob.

#### Paku keling (*Pop riverts*) :

Paku keling dipakai untuk pemasangan permanen, dengan demikian tidak mudah lepas atau kendur. Paku keling (*Pop rivert*) jenis khusus memiliki dua keuntungan dari pada rivets standar :

- Paku keling (*Pop rivert*) dapat dipasang oleh seorang dengan menggunakan alat yang disebut *Pop riverts gun*.
- Paku keling (*Pop rivert*) dapat dipasang dapat dipasang dari salah satu sisi pelat logam atau bahan. Artinya dapat digunakan terbatas atau sulit untuk mengakses sisi pelat logam yang lainnya dalam suatu pekerjaan.



Gambar 4-6. Pemasangan paku keling (*pop reverts*).

#### Pemasangan paku keling (*pop reverts*) :

Pemasangan berhubungan dengan gambar kerja melalui lubang, sebab kepala paku keling akan menghimpit pelat logam. Kesulitannya antara pelat logam dan kepala paku keling harus dikeling. Sebagaimana kekuatan tekanannya tercapai, sehingga penariknya putus seperti yang ditunjukkan pada gambar 4-6.

**c. Latihan soal :**

**1) Tuliskan lima bentuk kepala sekerup.**

- a. ....
- b. ....
- c. ....
- d. ....
- e. ....

**2) Tuliskan tiga jenis mur biasa :**

- a. ....
- b. ....
- c. ....

**3) Tuliskan tiga jenis cincin penutup (*washer*) biasa :**

- a. ....
- b. ....
- c. ....

**4) *Set screw* digunakan :**

- a. dimanapun digunakan.
- b. untuk knob potensiometer.
- c. untuk menggantikan paku keling.

**2. Peralatan pemasangan (*fastening tools*).**

Ruang lingkup peralatan tangan yang digunakan untuk pemasangan komponen pada rangka (*chassis*) pelat logam. Masing-masing peralatan tersebut dirancang untuk tujuan tertentu dan anda harus mempelajari cara penggunaannya dengan benar, selain itu harus memperhatikan pencegahan keamanannya. Peralatan pemasangan (*fastening tools*) meliputi :

- Obeng (*screwdrivers*)
- Kunci pas (*spanners*).
- Alat pengeling (*pop rivet gun*).
  - Ragum (*bench vice*).
  - Tang (*pliers*).
- Gergaji besi (*hacksaw*).

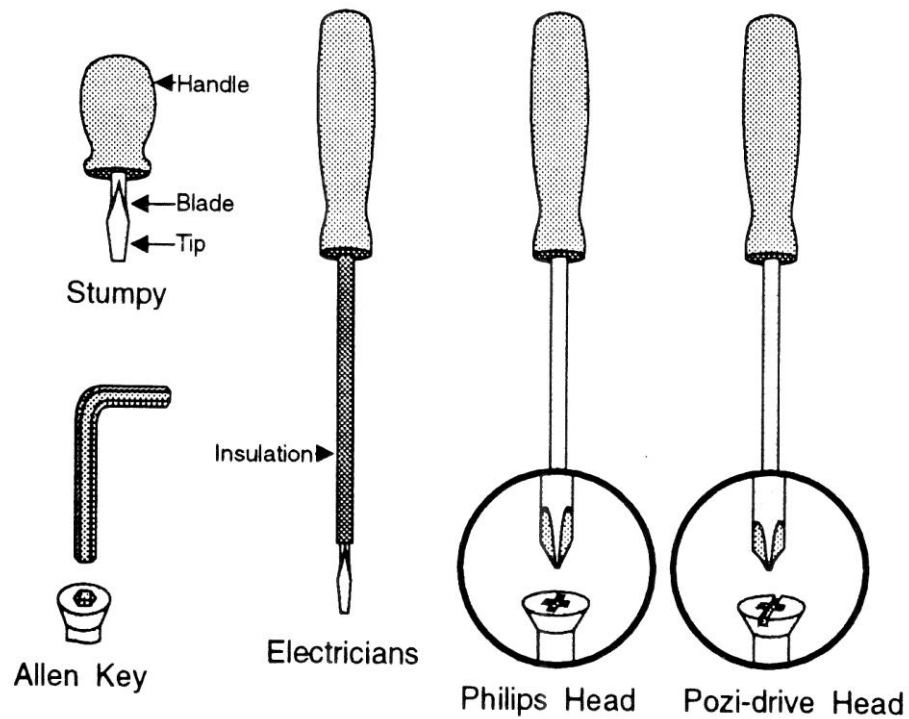
a. Obeng (*screwdrivers*).

Obeng (*screwdrivers*) digunakan untuk mengencangkan atau melepas sekerup. Obeng standar dirancang dengan ujungnya pelat untuk memasang sekerup standar dengan kepala pelat.

Obeng (*screwdrivers*) jenis khusus :

Ada beberapa jenis perbedaan obeng (*screwdrivers*) yang tersedia :

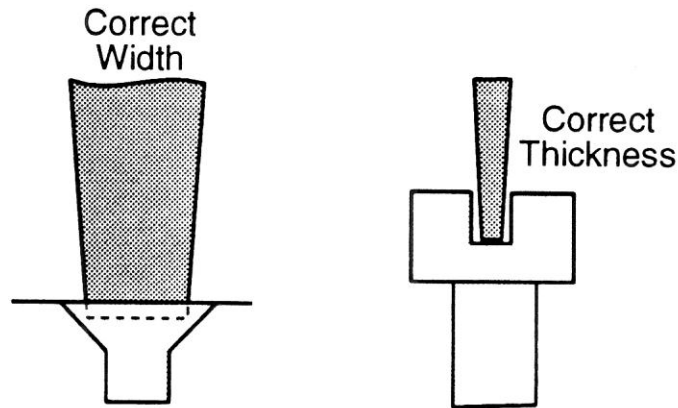
- Obeng (*screwdrivers*) pendek “*stumpy*” panjangnya kira-kira 40 mm dan lebar 5 mm, yang dapat digunakan pada ruang terbatas.
- Obeng listrik (*electricians screwdrivers*) adalah obeng standar, dengan gagangnya dilapisi bahan isolasi untuk menghindari hubungan pendek.
- Obeng magnetik (*magnetised screwdrivers*) dapat memegang sekerup. Ini berguna untuk memasang sekerup pada lokasi yang sukar.
- Obeng pelat (*split tip screwdrivers*) ujungnya pelat dilengkapi dengan pegas dapat memegang sekerup juga untuk memasang sekerup pada lokasi yang sukar.
- Obeng philip (*philips head screwdrivers*) ujungnya berbentuk silang agar tidak terpeleset dari kepala sekerup philip.



**Gambar 4-7. Jenis obeng (*screwdrivers*).**

**Memperhatikan ujung obeng :**

**Ukuran dan bentuk ujung obeng sangat penting untuk mencegah suatu kerusakan terhadap obeng atau sekrup. Harus sesuai dengan kepala sekrupnya untuk menghindari tergelincir ujung obeng dari kepala sekrup.**



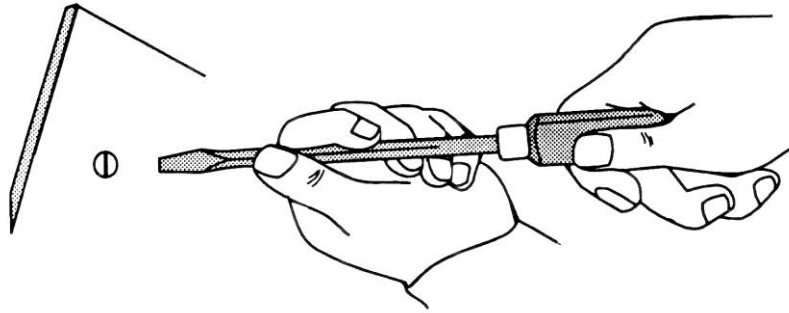
**Gambar 4-8. Memilih ujung obeng dengan benar.**

- Lebar ujung obeng harus sesuai panjang sekerup. Ujung obeng yang terlalu lebar dapat merusak benda kerja, selain itu ujung obeng yang sempit dapat merusak sekerup dan benda kerja.
- Ketebalan ujung obeng harus masuk pada celah kepala sekerup, selain itu ujung obeng terlalu tipis dapat memilin ujung obeng.

**Bagaimana menggunakan obeng (*screwdrivers*) :**

**Setelah memilih jenis dan ukuran obeng yang sesuai dengan pekerjaannya :**

- Yakinkan bahwa tangan anda dan gagang obeng kering dan bersih.
- Pegang obeng sejajar dengan sekerup. Arahkan ujung obeng dengan tangan anda yang lain, untuk mencegah tergelincir. Yakinkan juga bahwa tangan anda tidak akan tertusuk oleh obeng jika tergelincir.
- Dengan tekanan yang cukup putar tangan untuk menjaga ujung obeng pada alurnya. Pilinlah secara mantap dan kuat. Jangan dengan tekanan yang kuat untuk sekerup kecil karena dapat dengan mudah memotong dan mengubah bentuk kepala sekerup. Yakinkan bahwa anda tidak miring pada saat menggunakan obeng. Benda kerja selalu ditopang dengan penyangga yang kuat. Jangan menggunakan tangan anda untuk memegang benda kerja sebab obeng bisa tergelincir dan akan melukai tangan anda.



**Gambar 4-9. Memegang obeng.**

**Tindakan keamanan :**

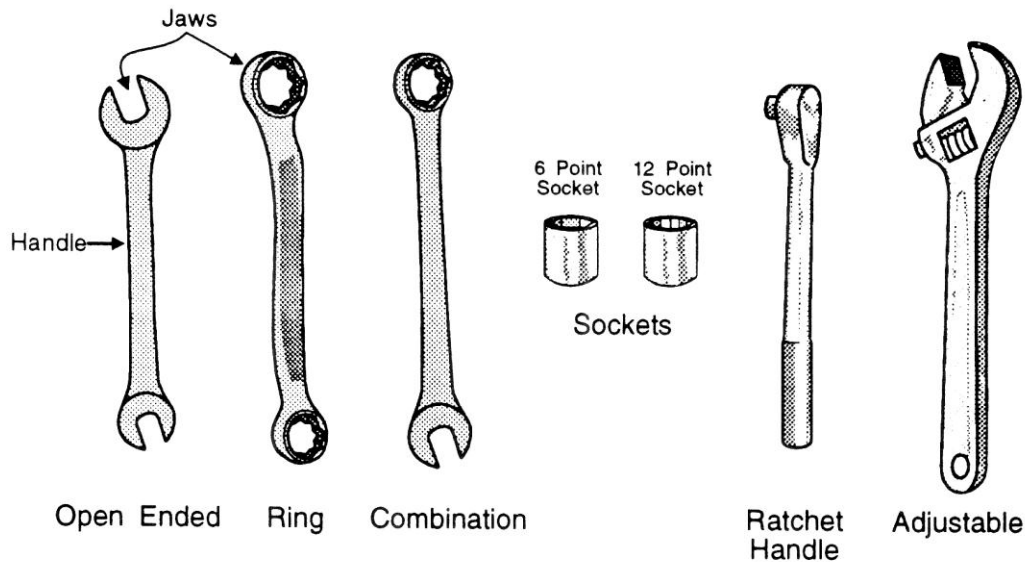
**Dalam menggunakan obeng, anda harus memeriksa secara berkala untuk menjaga obeng dalam kondisi yang aman.**

- **Gantilah gagang obeng yang rusak dan retak.**
- **Gantilah obeng yang rusak dan ujungnya bulat.**
  - **Gantilah obeng yang bengkok.**
- **Jangan memukul obeng dengan palu atau pemukul.**
- **Jangan mencoba menggunakan obeng sebagai pengungkit.**
- **Jangan mencoba menggunakan obeng sebagai penitik atau pahat.**
  - **Alur sekerup harus bersih dan tidak rusak.**

**b. Kunci pas (*spanners*).**

**Kunci pas (*spanners*) digunakan untuk mengencangkan dan membuka baut dan mur dengan memutarkannya. Ukuran kunci pas ditentukan oleh ukuran bukaan rahangnya (*jaws*), yang sedikit besar dari ukuran mur atau baut yang dirancang untuk memasang mur atau baut. Ada beberapa jenis kunci pas yang terdiri dari kunci pas tetap dan dapat diatur seperti yang ditunjukkan pada gambar 4-10.**





Gambar 4-10. Kunci pas biasa.

#### Ukuran kunci pas :

Beberapa jenis kunci pas biasa terdiri dari :

- Kunci pas terbuka (*open-ended spanner*) yang memiliki rahang terbuka pada kedua ujungnya. Biasanya dalam 1 set, berbagai ukuran, meliputi ukuran yang berbeda pada masing-masing ujungnya.
- Kunci pas tertutup (*ring spanner*) lebih aman dari pada Kunci pas terbuka. Gengamannya terwujud oleh titik lingkaran dalam. Ini mengurangi perubahan tergelincirnya rahang dari mur, selama lingkaran kepalanya lengkap. Juga dapat digunakan pada mur yang sudutnya lebih banyak.
- Kunci pas kombinasi (*combination spanner*) terdapat rahang terbuka dan tertutup pada masing-masing ujungnya, jadi kombinasi dalam satu alat yang memiliki dua keunggulan. Ujung rahangnya yang tertutup baik untuk melepaskan mur yang kuat, selain itu ujung rahangnya yang terbuka dapat membuka mur lebih cepat.
- Kunci soket (*socket wrenches*) sangat serba guna karena tersedia berbagai macam asesoris, meliputi *ratchet drives*, *extensions* dan *universal joint* yang dapat diputar ke berbagai sudut. Kunci soket dapat diganti-ganti pada gagang soketnya dan genggamannya pada mur sama seperti kunci ring.

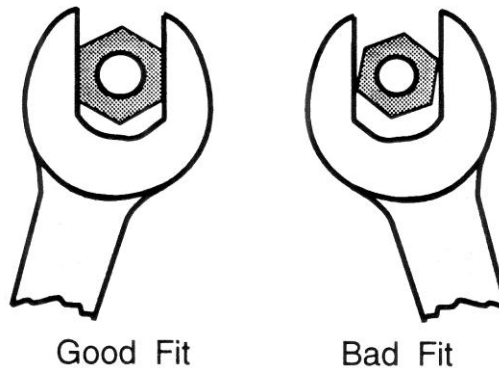
- Kunci pas yang dapat diatur (*adjustable spanners*) memiliki rahang terbuka yang dapat diatur sehingga lebih mudah digunakan karena satu alat dapat digunakan pada baud yang ukurannya berbeda-beda. Cocok untuk berbagai pekerjaan perakitan yang ringan pada pekerjaan kelistrikan. Bagaimanapun juga tidak dirancang untuk menggantikan kunci pas yang lebih cocok untuk pekerjaan yang berat.

Secara umum penggunaan kunci pas yang dapat diatur (*adjustable spanners*) harus menghindari rahangnya dapat mudah tergelincir selama digunakan, dan sering kali menyebabkan rusaknya permukaan mur.

Bagaimana menggunakan kunci pas :

Penggunaan kunci pas yang benar dapat disimpulkan dalam beberapa aturan sederhana :

- Pertama yakinkan bahwa kunci pas benar-benar sesuai dengan murnya. Kesalahan menggunakan kunci pas dapat tergelincir dan merusak mur atau benda kerja, selain itu dapat juga melukai jari-jari anda.



Gambar 4-11. Kunci pas harus sesuai dengan mur.

- Tarik kunci pas, jangan ditekan. Menekan kunci pas pasti akan melukai jari-jari anda jika kunci pas tergelincir, atau jika tiba-tiba mur patah.
- Tarik secara hati-hati. Panjang gagang pemegang kunci pas dirancang sesuai dengan bukaan rahang maksimum. Anda harus menghindari pengencangan mur yang terlalu kuat ini kemungkinan akan mematahkan baud. (hanya dengan praktek yang akan anda ketahui jika menggunakan kekuatan yang benar. Tergantu kepada yang anda aplikasikan, dan bahan untuk membuat baud dan mur).

### Tindakan keamanan :

Tindakan keamanan yang harus anda perhatikan bila menggunakan kunci pas meliputi :

- Yakinkan kunci pas sesuai dengan semestinya.
- Jaga kunci pas bersih dan bebas dari oli untuk mencegah tergelincir.
- Jaga kunci pas yang tidak digunakan disimpan dengan semestinya.
  - Hanya menarik kunci pas jangan di tekan.
  - Tentukan bagaimana alur mur kekiri atau kekanan.
- Jangan menaikkan kekuatan pada gagang pemegangnya.
  - Jangan dipukul mur atau kunci pas dengan palu.

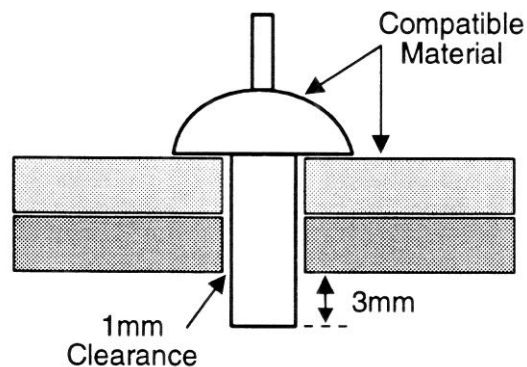
### c. Alat pengeling (*pop rivet gun*).

Alat pengeling (*pop rivet gun*) yang dioperasikan dengan tangan, digunakan untuk mengeling pelat logam. Salah satu kemudahan dan kecocokan alat ini untuk digunakan pada aplikasi kelistrikan.

### Memilih paku keling (*pop rivet*) :

Anda harus memilih paku keling berdasarkan tiga pertimbangan sebagai berikut :

- Panjang paku keling setidaknya harus menonjol kira-kira 3 mm dari benda kerja yang akan dikeling seperti yang ditunjukkan pada gambar 4-12.
- Diameter paku keling harus lebih kecil dari diameter lubang kira-kira 1 mm, karena paku keling akan memuai pada saat ditarik.



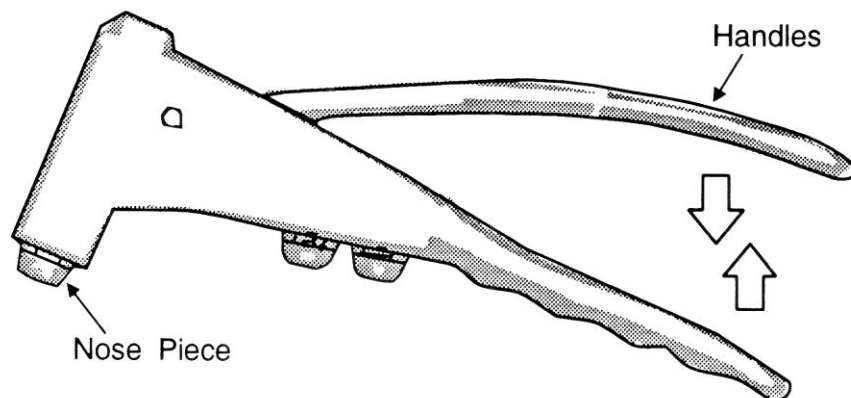
Gambar 4-12. Panjang paku keling.

- Bahan paku keling harus sesuai dengan bahan yang akan dikeling, selain itu kemungkinan terjadinya korosi. Anda harus menggunakan paku keling aluminium untuk pelat aluminium.

Bagaimana menggunakan alat pengeling (*pop rivet gun*) :

Setelah memilih paku keling, selanjutnya yakinkan bahwa paku keling sesuai dengan kelengkapan alat pengeling (*pop rivet gun*) :

- Buka pegangan alat pengeling (*pop rivet gun*) sampai penuh terbuka.
- Kemudian masukan paku keling dengan kuat kedalam bagian batang alat pengeling (*pop rivet gun*), harus terenggam dengan erat.
- Masukan ujung paku keling kedalam lubang yang sudah dibor dan tekan paku keling tersebut sampai benar-benar masuk.
- Jepit gagang alat pengeling (*pop rivet gun*) dengan kuat dan paku keling akan tertarik sampai penarik paku kelingnya putus. (kemungkinan diperlukan dua kali menjepitkan gagang alat pengeling).
- Buka gagang alat pengeling (*pop rivet gun*) dan tarik keatas untuk membuang tarikan paku keling yang putus.



Gambar 4-13. Pemasangan paku keling.

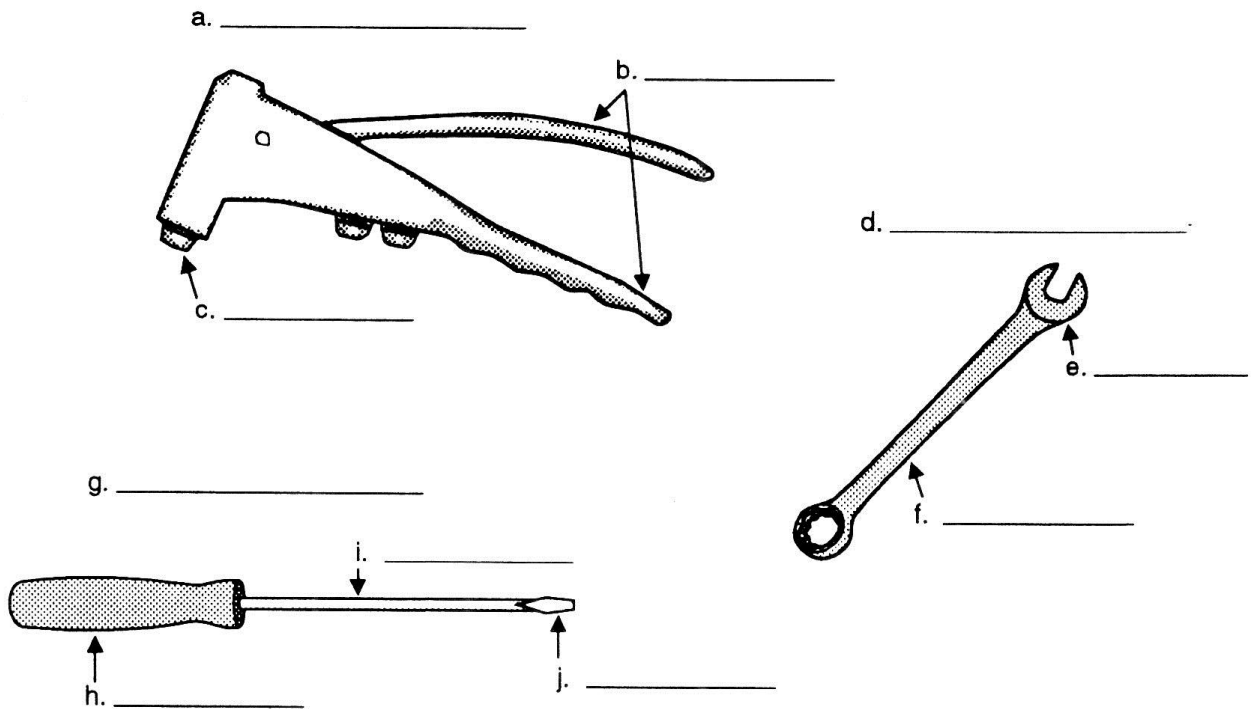
Tindakan keamanan :

- Jangan menempat jari anda dibagian dalam gagang alat pengeling (*pop rivet gun*) jika sedang menjepit.
- Yakinkan bahwa penarik paku keling yang tajam terbuang dengan aman.

- Hanya menggunakan bahan yang sesuai untuk pengelangan yang permanen.

d. Latihan soal :

1) Tuliskan nama masing-masing peralatan dan bagian yang ditunjukkan pada gambar 4-14.



Gambar 4-14. Peralatan tangan.

2) Bila memilih obeng (*screwdrivers*), hal-hal yang harus diperhatikan :

- Lebar nya dari pada lebar kepala sekerup.
- Ketebalan sesuai dengan kepala sekerup.
- Lebih pendek dari panjang sekerup.

3) Tunjukan apakah cara menggunakan obeng (*screwdrivers*) adalah betul (B) atau salah (S) :

- Memilih gagang atau tangkai yang lebih pendek.
- Memegang obeng sejajar dengan sekerup.

- c. Menggunakan dengan tekanan yang cukup untuk menjaga agar tetap pada alurnya.
- d. Peganglah benda kerja dengan tangan anda.
- e. Jangan menggunakan obeng sebagai pengungkit.
- f. Jangan menggunakan obeng sebagai pahat

4) Tuliskan lima jenis kunci pas dan penggunaannya masing-masing :

- a. ....
- b. ....
- c. ....
- d. ....
- e. ....

5) Menggunakan kunci pas dengan benar anda harus :

- a. Menarik kunci pas kearah anda.
- b. Menggunakan kekuatan maksimum untuk mengencangkan mur.
- c. Menaikan daya ungkit dengan memperpanjang gagang obeng.

6) Tuliskan tiga pertimbangan jika memilih paku keling :

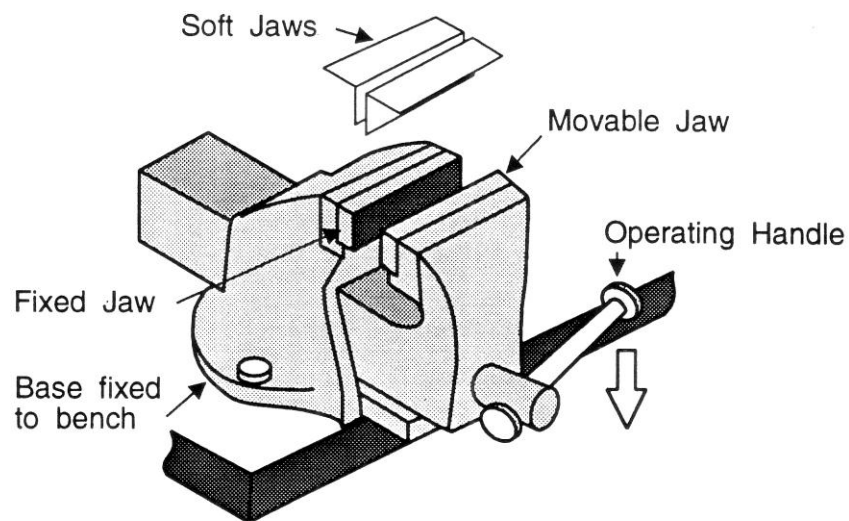
- a. ....
- b. ....
- c. ....

7) Menggunakan alat pengeling (*pop rivet gun*) dengan benar, anda harus :

- a. memasukan paku keling kedalam lubang benda kerja.
- b. Memasukan paku keling ke alat pengeling (*pop rivet gun*) bila gagangnya terbuka.
- c. Menjepit gangan alat pengeling (*pop rivet gun*) bersamaan itu akan memutuskan penarik paku keling.

#### e. Ragum (*bench vice*).

Berbagai jenis ragum yang digunakan untuk memepit benda kerja yang akan dikerjakan dengan tangan. Memepit benda kerja harus mudah, aman dan kuat. Jenis ragum yang digunakan untuk perakitan komponen listrik diperlihatkan pada gambar 4-15. Pada dasarnya terdiri dari dua rahang untuk menjepit benda kerja.



Gambar 4-15. Ragum (*bench vice*).

Bagaimana menggunakan ragum :

- Periksa ketinggian dari ragum seperti permukaan atas rahangnya dengan siku tangan anda. Salah satu cara untuk merealisasikan ketinggian ragum yang terpasang pada meja kerja.
- Anda harus menggunakan rahang ragum yang lunak terbuat dari kuningan, tembaga atau alumunium jika menjepit benda kerja yang akan diselesaikan atau permukaannya lunak, seperti pelat alumunium.

Rahang ragum yang lunak akan melindungi benda kerja dari goresan atau bekas cengraman rahang ragum yang keras.

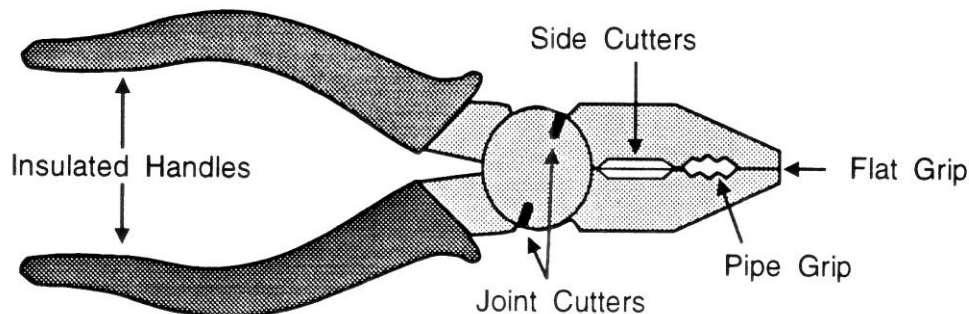
- Coba genggam benda kerja tepat ditengah-tengah rahang ragum. Ini akan membantu terhindar dari resiko penekanan yang terlalu kuat.
- Posisikan benda kerja hanya pada permukaan rahang ragum. Ini akan mencegah suatu gerakan yang disebabkan oleh benda kerja yang dijepit tidak cukup kuat. Gejala posisi yang tidak baik adalah posisi miring akan terdengar mencuit pada saat dikikir atau dipotong.
- Hanya menggunakan tangan anda untuk mengeraskan jepitan rahang ragum dengan kuat. Terlalu kuat jepitan dapat merusak benda kerja dan ragum.

Tindakan keamanan :

- Periksa keadaan ragum pada posisi yang aman.
- Periksa keadaan ragum dengan ketinggian yang benar.
  - Periksa kondidi rahang ragum.
- Gunakan rahang ragum yang lunak pada pekerjaan tertentu.
  - Jangan menjepitkan rahang ragum terlalu kuat.
- Gunakan kuas untuk membersihkan ragum, jangan gunakan tangan anda (untuk menghindari luka dan infeksi).

#### f. Tang (*pliers*).

Tang standar disebut tang kombinasi karena dapat digunakan pada berbagai pekerjaan. Pada dasarnya terdiri dari rahang penjepit dan bagian sisi yang tajam untuk memotong. Jenis tang kombinasi seperti yang ditunjukkan pada gambar 4-16.



Gambar 4-16. Tang kombinasi.



### Bagaimana menggunakan tang kombinasi :

Tang terutama digunakan untuk memegang dan melipat bahan pelat tipis atau kawat kecil. Jangan digunakan untuk memutar mur/baud atau menjepit pelat logam.

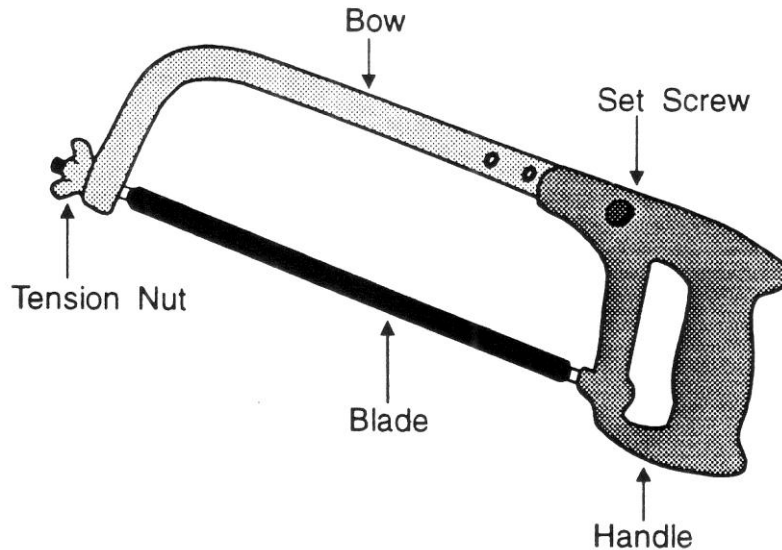
- Jepit objek bulat yang kecil dengan rahang pelatnya.
- Jepit objek bulat yang besar dengan rahang penjepit pipa. Anda harus menjepit secara lunak jika menjepit permukaan benda kerja yang lunak untuk menghindari goresan pada benda kerja yang akan diselesaikan.
- Gunakan rahang pemotong untuk memotong kawat yang lunak dan rahang pemotong untuk kawat yang keras seperti yang ditunjukkan pada gambar 4-16.

### Tindakan keamanan :

- Selalu menggunakan tang dengan jenis dan ukuran yang benar.
- Jangan mencoba digunakan untuk memotong bahan yang keras dan tebal.
  - Jangan menggunakan tang dengan gagang tambahan.
- Jangan menggunakan tang untuk memutar atau mengeraskan mur.
- Jangan menggunakan tang langsung pada permukaan benda kerja.
  - Jagalah tang agar bersih dan kering.
- Periksa tang secara berkala untuk mengetahui kerusakannya.

### g. Gergaji besi (*hacksaw*).

Gergaji besi (*hacksaw*) dapat digunakan untuk memotong batang atau tangkai kecil seperti poros potensiometer atau saklar. Pada dasarnya gergaji besi terdiri dari tangkai (*bow*) dan daun gergaji (*blade*). Jenis gergaji besi seperti yang ditunjukkan pada gambar 4-17.



Gambar 4-17. Gergaji besi.

#### Memilih daun gergaji (*blade*) :

Daun gergaji tersedia dalam perbedaan ukuran, bahan dan ukuran gigi gergaji (*cutting edges*) untuk menyesuaikan berbagai macam pekerjaan.

- ukuran gigi gergaji yang besar sangat cocok untuk menggergaji bahan yang lunak.
- ukuran gigi gergaji yang sedang sangat cocok untuk menggergaji bahan yang keras.
- ukuran gigi gergaji yang kecil sangat cocok untuk menggergaji bahan yang tipis.
- Daun gergaji baja tungsten digunakan untuk menggergaji baja lunak, tembaga, kuningan, alumunium, kayu, plastik dan sebagainya.
- Daun gergaji baja kecepatan tinggi (*high speed steel*) selalu digunakan untuk baja campuran, baja dan logam keras.

#### Memasang daun gergaji besi :

Anda harus memposisikan daun gergaji besi pada tangkainya dengan benar untuk mencegah kerusakan terhadap alat atau benda kerja. Setelah memilih daun gergaji yang paling cocok untuk melakukan pekerjaan :

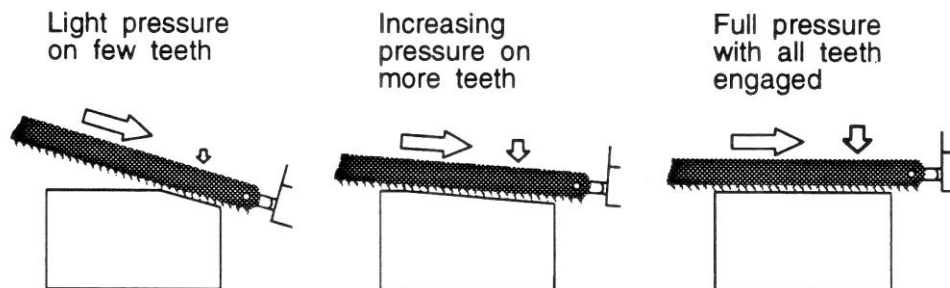
- Atur tangkainya sesuai dengan panjang daun gergaji.

- Tempatkan masing-masing ujung daun gergaji pada pasak yang tersedia, yakinkan bahwa arah giginya sudah sesuai.
- Cengkeramkan daun gergaji pada tempatnya sambil anda memutar mur untuk menguatkan tarikan.

#### Bagaimana menggunakan gergaji besi :

Belajar dan praktek menggunakan gergaji besi dengan cara yang benar akan mencegah kecelakaan dan kerusakan benda kerja.

- Untuk memulai memotong secara akurat pada garis yang telah ditandai, anda harus menggunakan ibu jari tangan kiri agar daun gergaji tepat berada pada tanda garis. Gerakan gergaji tangan secara pelan-pelan untuk melakukan pemotongan. Hati-hati dan hindari jari anda terpotong.
- Gerakan gergaji besi dengan kedua tangan. Jaga agar gergaji lurus dan tegak. Jangan membiarkan daun gergaji terpilin atau bergerak kearah samping. Berdiri dalam keadaan posisi seimbang dan nyaman.



Gambar 4-18. Memotong benda kerja.

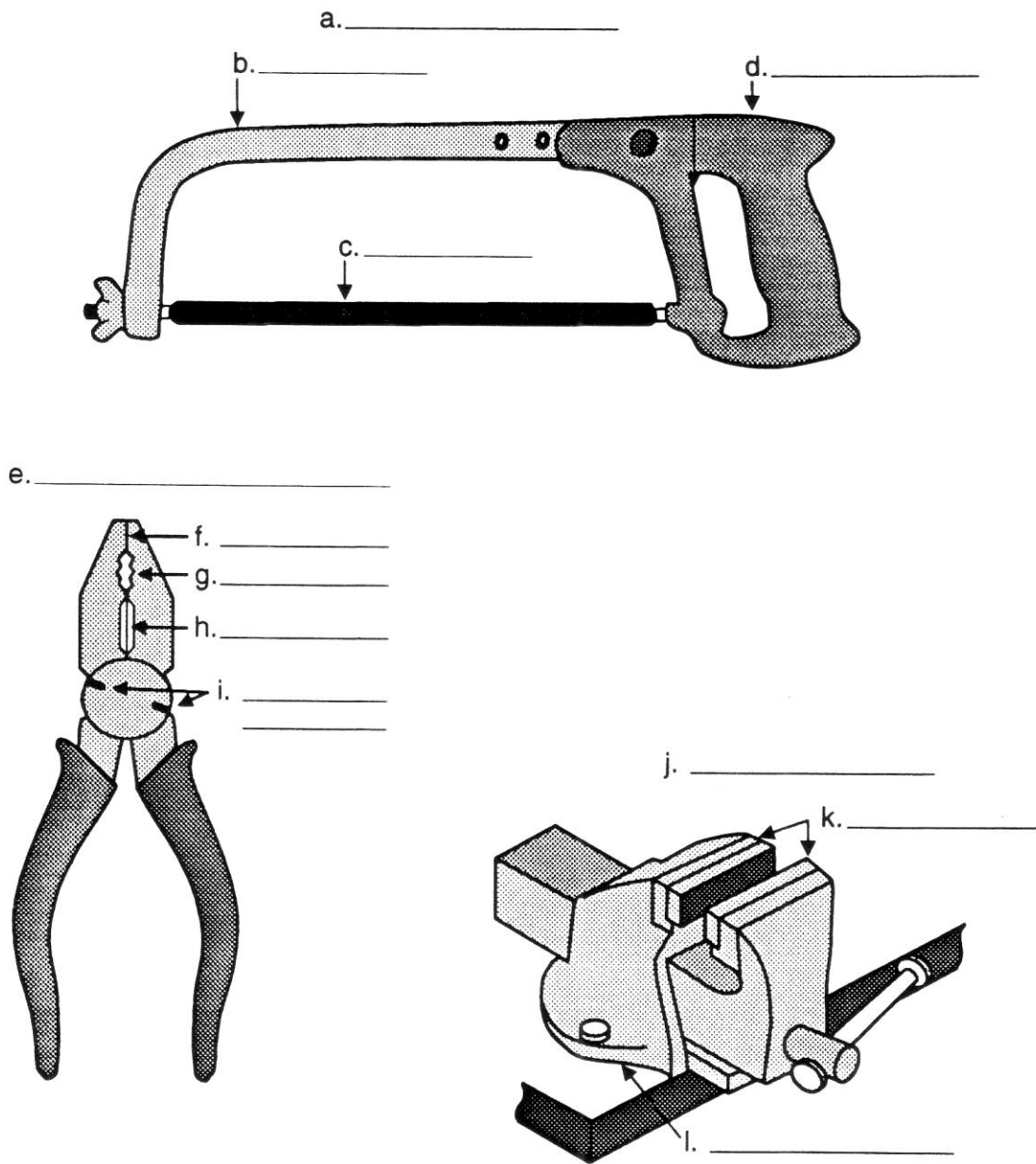
- Mulai memotong pada bagian ujung benda kerja, dengan sudut kemiringan daun gergaji  $10^{\circ}$  terhadap benda kerja yang akan dipotong.
- Menggunakan tekanan hanya pada waktu memotong ke arah depan. Lakukan pemotongan sepanjang mungkin sesuai dengan panjang daun gergaji. Tambahkan tekanan sedikit sebagai tambahan pada gigi gergaji.
- Memotong hanya kearah bawah, dengan gaya berat penuh. Anda tidak boleh memotong kearah samping atau kearah atas. Anda harus mengatur kembali benda kerja bila diperlukan.
- Kurangi tekanan dan kecepatan memotong bila pemotongan hampir selesai. Jika perlu pegang bagian dari benda kerja yang terpotong.

**Tindakan keamanan :**

- **Gunakan kaca mata pengaman kemungkinan daun daun gergaji besi bisa patah.**
  - **Bersihkan sepihan logam dengan kuas.**
- **Simpanlah gergaji besi ditempat yang aman sehingga anda tidak akan tergores oleh gigi gergaji.**
  - **Jangan memeriksa ketajaman gigi gergaji dengan jari anda.**
    - **Jagalah tarikan daun gergaji dengan benar.**
- **Daun gergaji yang tumpul dan bengkok cenderung akan macet dan patah.**
  - **Ganti daun gergaji bila terlihat kurang baik.**

**h. Latihan soal :**

- 1) **Tuliskan nama dan bagian masing peralatan seperti yang ditunjukkan pada gambar 4-19.**



Gambar 4-19. Peralatan bantu pemasangan.

- 2) Ragum harus diposisikan sebagai berikut :
- a. Permukaan atas ragum harus setinggi siku tangan anda.
  - b. Diletakan di tengah-tengah meja kerja.
  - c. Gagang ragum harus setinggi belikat anda.

3) Uraikan secara singkat : (a) apakah yang dimaksud dengan rahang ragum lunak, (b) terbuat dari bahan apa, dan (c) mengapa digunakan.

- a. ....
- b. ....
- c. ....

4) Tuliskan empat fungsi dari tang kombinasi dan bagian yang digunakan :

- a. ....
- b. ....
- c. ....
- d. ....

5) Untuk mengganti daun gergaji tangan anda harus :

- a. Meyakinkan bahwa arah gigi gergaji ke belakang.
- b. Pertama memeriksa ketajaman gigi gergaji dengan jari anda.
- c. Mengencangkan jika daun gergaji dipetik terdengar suara cicin penutup (ring).

6) Menggunakan gergaji tangan secara benar, anda harus :

- a. Pegang gergaji tangan dengan satu tangan, benda kerja dengan tangan yang lainnya.
- b. Gunakan tekanan pada arah maju saat memotong.
- c. Mulai memotong pada ujung depan benda kerja.

### 3. Teknik pemasangan (*fastening techniques*).

Anda akan menemukan berbagai macam ukuran dari komponen listrik atau elektronik yang akan dipasang pada rangka (*chassis*) pelat logam. Banyak dari komponen tersebut dilengkapi dengan komponen pemasangannya sendiri.

Walaupun demikian beberapa komponen ada yang tidak dan harus diyakinkan bahwa anda memasangnya secara benar dan sesuai dengan jenis pekerjaannya.

Pemasangan komponen meliputi :

- Identifikasi komponen.
- Identifikasi posisi komponen.
- Pemasangan komponen.

#### a. Identifikasi komponen.

Suatu pekerjaan yang sangat penting sebelum anda memasang komponen pada rangka (*chassis*) pelat logam adalah pertama-tama mengidentifikasi masing-masing komponen yang diperlukan. Daftar komponen dan pemasangan yang diperlukan untuk masing-masing komponen yang terdiri dari daftar bagian-bagian komponen dengan dokumen peralatan. Daftar komponen dan pemasangan yang pada dasarnya menggunakan komponen listrik atau elektronik, dirinci pada tabel dibawah ini.

Item	Komponen	Bagian Komponen
1.	Fuse holder	Mur M15, cincin penutup ( <i>washer</i> ) M15
2.	Kabel daya utama dan soket	Klem kabel (P clip), sekerup M3 x 20 mm, mur M3, 2 cincin penutup ( <i>washer</i> ) pelat M3.
3.	Transistor	Isolasi mika, 2 sekerup M3 x 10 mm, 2 mur M3, 4 cincin penutup ( <i>washer</i> ) pelat M3.
4.	Terminal blok	Sekerup M3 x 20 mm, mur M3, 2 cincin penutup ( <i>washer</i> ) pelat M3.
5.	Titik pembumian ( <i>earth point</i> )	Sekerup kuningan M3 x 12 mm, mur M3, cincin penutup ( <i>washer</i> ) star M3
6.	Transformator	2 sekerup M5 x 20 mm, 2 mur M5, 4 cincin penutup ( <i>washer</i> ) pelat M5, 4 cincin penutup ( <i>washer</i> ) per M5.

Item	Komponen	Bagian Komponen
7.	Toggle switch	2 mur M10, cincin penutup ( <i>washer</i> ) pelat M10.
8.	Push button switch	Mur M10, cincin penutup ( <i>washer</i> ) per M10, 2 cincin penutup ( <i>washer</i> ) pelat M10.
9.	Rotary switch dan knob	Mur M10, cincin penutup ( <i>washer</i> ) per M10, 2 cincin penutup ( <i>washer</i> ) pelat M10.
10.	Potensiometer dan knob	Mur M10, cincin penutup ( <i>washer</i> ) per M10, 2 cincin penutup ( <i>washer</i> ) pelat M10.
11.	Banana socket (4 mm)	2 mur M8, 2 cincin penutup ( <i>washer</i> ) pelat M8, cincin penutup ( <i>washer</i> ) per M8.

#### b. Pemasangan komponen.

Sekarang anda siap pada tahap penyelesaian, untuk pemasangan komponen pada rangka (*chassis*) pelat logam. Pada tahap ini anda akan belajar bagaimana masing-masing komponen dipasang, mencakup rincian dimana komponen yang digunakan.

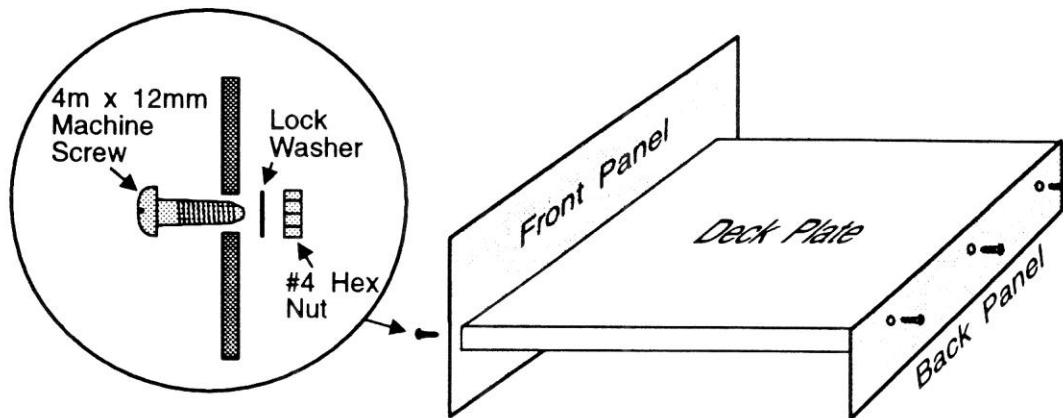
Sebelum anda memulai :

Kepala sekerup yang akan dipasang pada bagian luar rangka (*chassis*) pelat logam ujungnya harus halus untuk mencegah luka atau cedera. Sekerup kepala bulat atau tirus (*counter-sunk*) yang akan digunakan. Ada beberapa pemeriksaan yang harus anda lakukan sebelum memasang komponen :

- Periksa posisi komponen dengan benar.
- Pastikan bahwa semua peralatan yang anda gunakan dalam kondisi baik.
- Pastikan bahwa lubang yang akan dipasang komponen tidak bergerigi.

Menggabungkan bagian-bagian rangka :





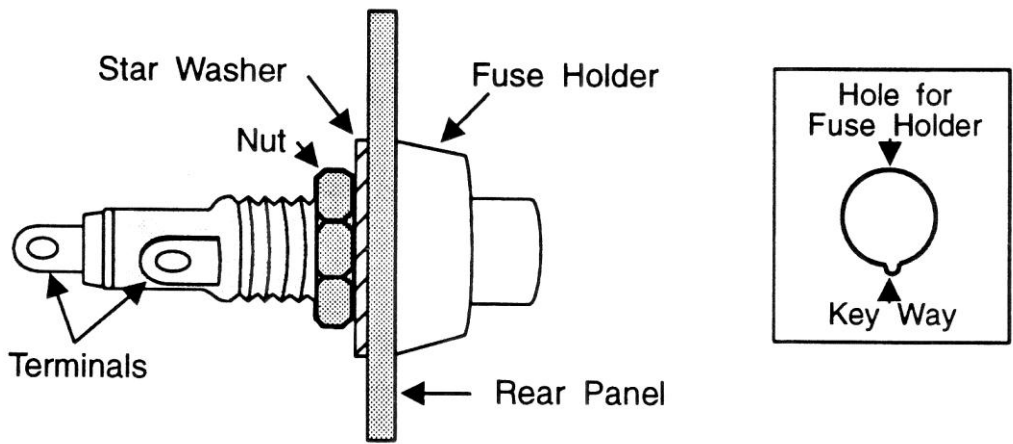
Gambar 4-20. Menggabungkan rangka (*chassis*) pelat logam.

Jika rangka (*chassis*) pelat logam terdiri dari beberapa bagian, terlebih dahulu harus digabungkan sebelum anda mulai memasang komponen. Dengan sekerup yang sesuai jika anda menggunakannya terhadap kedua sisi pelat logam, selain itu anda dapat menggunakan paku keling (*pop-riwet*) atau sekerup *self-tapping*. Seperti contoh yang ditunjukkan pada gambar 4-20, rangka (*chassis*) pelat logam yang terdiri dari tiga bagian.

#### *Fuse holder :*

Jenis *fuse holder* yang tersedia cara mengganti *fuse* dapat dilakukan dengan mudah. Terdapat beberapa ukuran dan dilengkapi dengan mur untuk menjaga agar tetap kokoh terhadap sekerup plastik fuse pada lubang rangka (*chassis*) pelat logam.

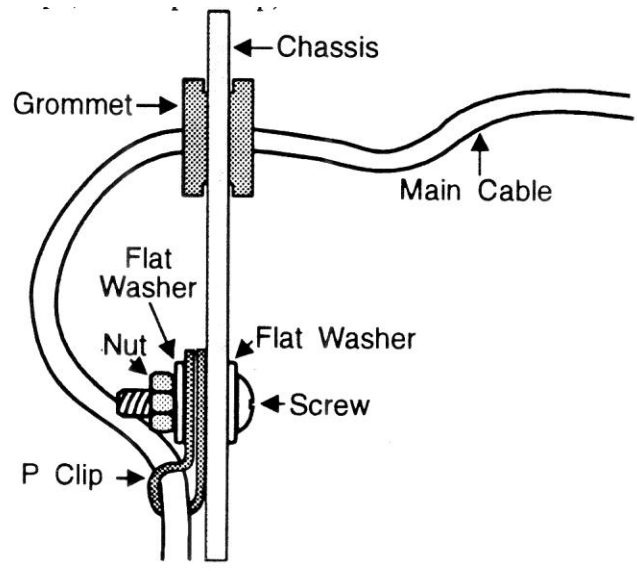
Terdapat bulat pada atau pengunci (*keyway*) pada sisi lainnya, untuk mencegah berputar pada saat dipasang.



Gambar 4-21. Pemasangan *fuse holder*.

**Kabel daya utama :**

Kabel daya utama dipasang melalui karet penyangga kabel sebagaiudukan pada Kabel daya utama dan soket untuk mencegah kerusakan dan sebagai isolasi. Selanjutnya kabel diamankan dengan klem kabel yang berbentuk P (*P-clip*).

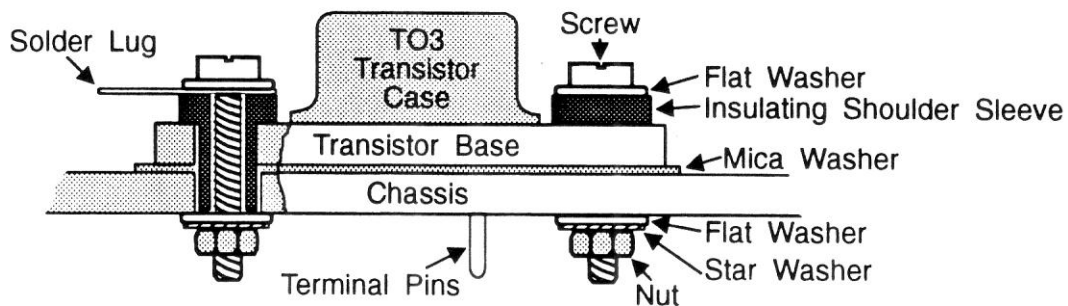


Gambar 4-22. Pemasangan kabel utama.

## Transistor :

Ini adalah jenis biasa dari transistor. Yang memiliki rangka logam dirancang untuk memaksimalkan didipasi panas. Jika dipasang pada rangka (*chassis*) pelat logam, akan meningkatkan disipasi panas.

- Disini pada dasarnya hanya bagian penghantar panas yang menempel pada rangka (*chassis*) pelat logam dan bukan bagian kelistrikannya. Untuk selanjutnya menggunakan isolasi mika. (isolasi mika akan menghantarkan panas dengan baik, juga sebagai isolasi listrik).

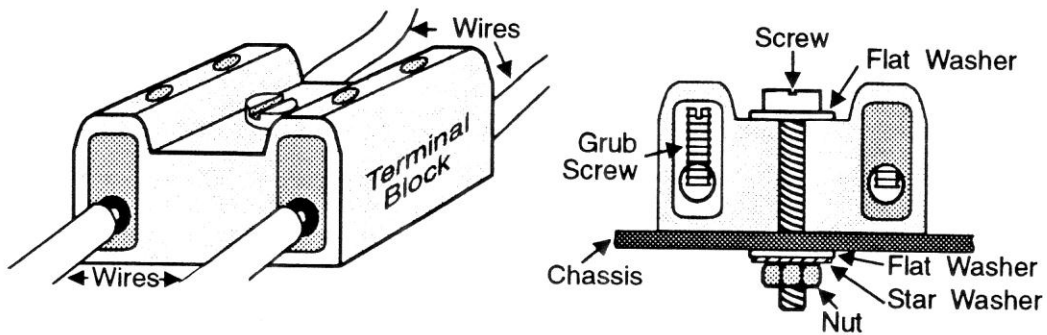


Gambar 4-23. Pemasangan transistor.

- Tempatkan isolasi mika diantara kasing transistor dan rangka (*chassis*) pelat logam.
- Lumurkan kompon silikon pemindah panas, diantara isolasi mika dan rangka (*chassis*) pelat logam serta dibagian bawah kasing transistor. Ini untuk membantu mengoptimalkan perpindahan panas menuju dan dari isolasi mika.

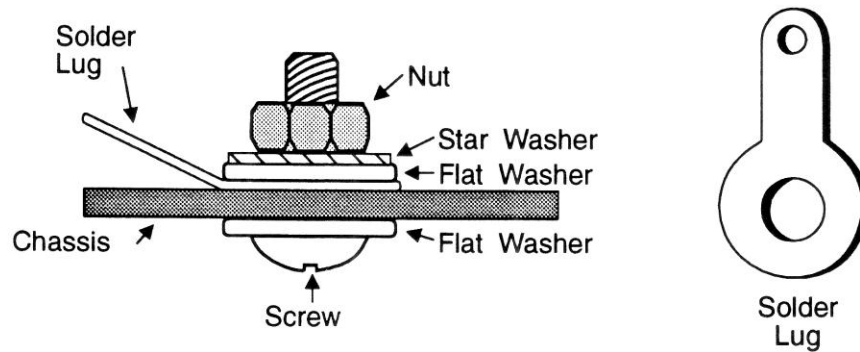
## Terminal blok :

Terminal blok disiapkan untuk terminasi secara mekanik dan menyambung kawat dengan cara yang mudah.



Gambar 4-24. Pemasangan terminal blok.

**Pembumian (*earthing*) :**

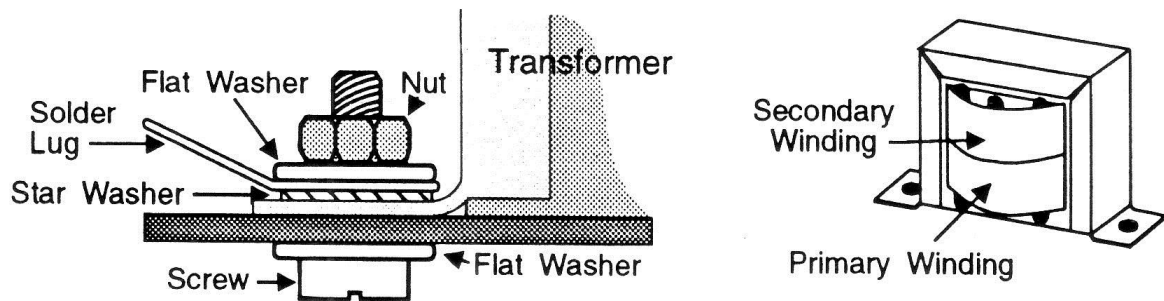


Gambar 4-25. Pemasangan pembumian.

Bila menggunakan daya listrik disini perlu pencegahan keamanan terhadap logam terbuka seperti rangka (*chassis*) pelat logam, ada pembumian. Kabel pembumian dari kabel daya listrik harus dihubungkan dengan aman terhadap rangka (*chassis*) pelat logam cara ini untuk menjamin sambungan kelistrikan yang baik. Hubungan ke rangka (*chassis*) pelat logam menggunakan mur dan baut serta teminal penyolderan (*solder lug*).

**Transformator :**

Transformator adalah salah satu komponen paling besar dan memakan tempat yang digunakan. Anda harus memastikan bahwa terpasang dengan aman. Sebab permukaan logamnya sering kali dibumikan. Bagaimanapun juga untuk mempertimbangkan keamanan jangan tertumpu pada pembumian kabel daya utama untuk rangka (*chassis*) pelat logam. Cicin penutup (*washer*) pelat digunakan untuk menutup teminal penyolderan (*solder lug*) dan rangka transformator, digunakan ukuran baud M5 untuk mengokohkan kekuatan mekanik.

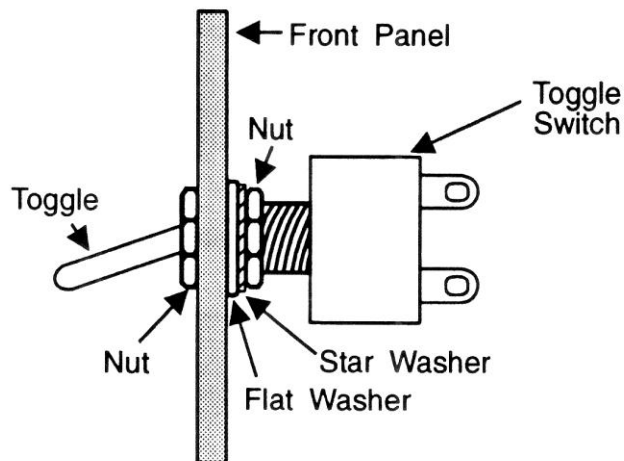


Gambar 4-26. Pemasangan transformator.

#### *Toggle switch :*

*Toggle switch* sering digunakan sebagai saklar daya (on/off) pada peralatan listri atau elektronik.

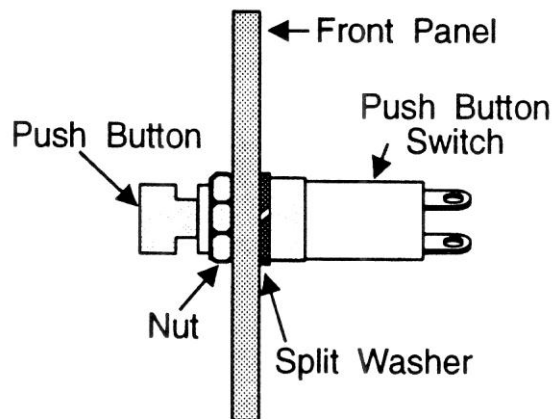
- Bagian sekerup pada saklar (*switch*) menonjol melalui lubang, yang jaraknya cukup untuk ditarik dengan aman oleh mur dibagian depan.



Gambar 4-27. Pemasangan toggle switch.

***Push-button switch :***

Saklar jenis ini sering kali digunakan sebagai komponen dibagian depan panel. Urutan perakitanya seperti yang ditunjukkan pada gambar 4-28.

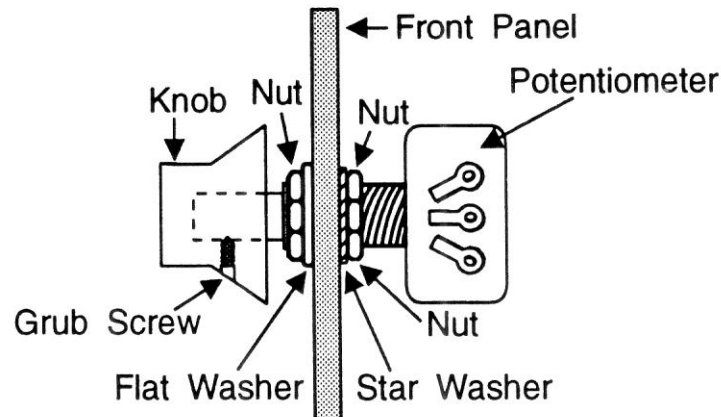


Gambar 4-28. Pemasangan *push-button switch*.

***Rotary switch dan Potensiometer :***

Panjang poros dari komponen ini yang standar terlalu panjang dan perlu dipotong. Panjang poros harus sesuai dengan knob yang akan dipasang, knob harus bebas berputar didepan panel.

- Bila memotong poros potensiometer dengan gergaji besi, jepit porosnya dengan ragum secara aman dan periksa semua keamanannya.
- Atur posisi mur sehingga bagian sekerup dari komponen tersebut menonjol melalui lubang, sampai jaraknya cukup untuk ditarik dengan aman oleh mur dibagian depan.

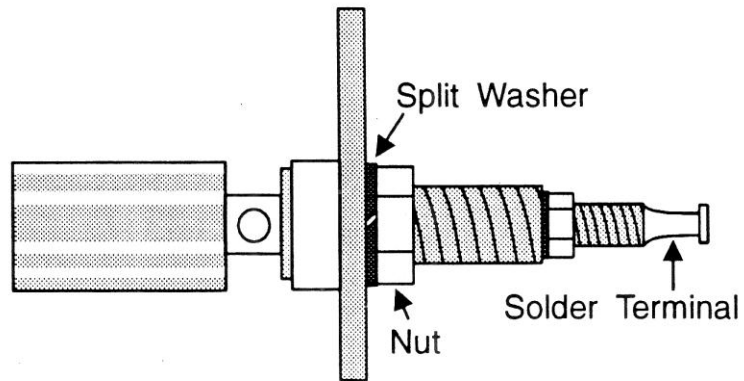


Gambar 4-29. Pemasangan *Rotary switch* dan *Potensiometer*.

#### *Banana socket :*

*Banana socket* 4 mm dirancang sesuai dengan jenis banana plug 4 mm pada dasarnya digunakan sebagai kabel penghubung. Anda dapat memilih berbagai warna, biasanya warna merah untuk positif dan warna hitam untuk negatif atau nol.

- Hal terpenting bahwa bagian logam dari soket diisolasi terhadap rangka (*chassis*) pelat logam untuk mencegah hubung singkat.
- Pastikan bahwa cicin isolasi soket cocok dengan lubang, dan aman.



Gambar 4-30. Pemasangan *Banana socket*.

c. Latihan soal :

1) Pada tabel dibawah ini, tuliskan bagian komponen pemasangan :

Komponen	Bagian Komponen
a. Transistor	
b. tranformator	
c. <i>Toggle switch</i>	
d. <i>Banana socket</i>	

2) Tuliskan lima komponen yang dipasang dengan cicin penutup (*washer*) per

:

- a. ....
- b. ....
- c. ....
- d. ....
- e. ....

3) Bila menggabungkan bagian-bagian rangka (*chassis*) pelat logam yang hanya dapat dilakukan dari satu sisi saja, digunakan :

- a. Mur dan baud.
- b. *Self-tapping screw*.
- c. *Pop rivet*.



4) Tuliskan lima komponen yang dipasang dengan mur dan baut :

- a. ....
- b. ....
- c. ....
- d. ....
- e. ....

5) Tunjukkan apakah berdasarkan pernyataan tentang pemasangan komponen berikut ini betul atau salah :

- a. Fuse holder memiliki alur sekerup pada rangkanya.
- b. Kable daya listrik dikendalikan dengan karet pengikat.
- c. Kabel pembumian harus aman dari rangka (*chassis*) pelat logam.
- d. Transformator dapat digunakan sebagai titik pembumian.
- e. Jangan memotong poros potensiometer.
- f. Rotary dan toggle switch pemasangannya sama.
- g. Banana socket dipasang pada rangka (*chassis*) pelat logam.

**Rangkuman :**

1. Pemasangan dilakukan untuk mengamankan komponen pada rangka (*chassis*) pelat logam. Berbagai macam perbedaan jenis, cara dan ukuran tersedia.

	Komponen	Aplikasi	Keunggulan
a.	sekerup	Komponen ringan	Bentuk drat (ulir)
b.	baut	Komponen berat	Bentuk kepala baut
c.	mur	Untuk mengunci baut	Segiempat, segi enam, kupu-kupu
d.	Cicin penutup ( <i>washer</i> )	Untuk mencegah kerusakan	Pelat, per, gelombang
e.	<i>Self-tapping screw</i>	Menggabungkan bagian-bagian ( <i>chassis</i> ) pelat logam	Tidak memerlukan mur
f.	<i>Pop rivet</i>	Pemasangan permanen	Jenis <i>pop rivet</i> dengan berbagai ukuran lubang.

2. Ruang lingkup alat dan peralatan tangan yang digunakan bila merakit komponen pada rangka (*chassis*) pelat logam :

	Item dan bagian	Aplikasi	Keunggulan khusus
a.	<p>Obeng</p> <ul style="list-style-type: none"> <li>• Pegangan</li> <li>• Tangkai</li> <li>• Ujung</li> </ul>	Memutarkan sekerup	Ujung obeng standar dengan lebar dan ketebalan berbentuk pelat, philip
b.	<p>Kunci pas</p> <ul style="list-style-type: none"> <li>• Tangkai</li> <li>• rahang</li> </ul>	Memutarkan baud dan mur	Kunci pas terbuka, ring, soket, kombinasi dan <i>adjustable</i> .
c.	<p>Alat pengeling (<i>pop rivet gun</i>)</p> <ul style="list-style-type: none"> <li>• gagang (<i>handle</i>)</li> <li>• <i>nose piece</i></li> </ul>	Menarik paku keling ( <i>pop rivet</i> )	Dengan penarik paku keling ( <i>pop rivet</i> )
d.	<p>Ragum</p> <ul style="list-style-type: none"> <li>• rahang diam</li> <li>• rahang bergerak</li> </ul>	Menggenggam benda kerja	Jangan mengencangkan terlalu keras
e.	<p>Tang kombinasi</p> <ul style="list-style-type: none"> <li>• gagang</li> <li>• penjepit</li> <li>• pemotong</li> </ul>	Menjepit komponen	Hindari untuk digunakan pada benda kerja yang halus, jangan digunakan unruk memutar mur.
f.	<p>Gergaji besi</p> <ul style="list-style-type: none"> <li>• tangkai</li> <li>• daun gergaji</li> </ul>	Untuk memotong	Ketegangan daun gergaji dapat disesuaikan untuk pemotongan kasar dan halus.

3. Anda akan menemui beberapa jenis komponen listrik dan elektronika yang dipasang pada rangka (*chassis*) pelat logam. Pemasangan komponen meliputi :

- a. Identifikasi masing-masing komponen secara hati-hati dari daftar bagian-bagian komponen. Anda harus memeriksa apakah dapat digunakan dan dipasang serta jenis dan ukurannya benar. Juga pastikan bahwa anda memiliki peralatan yang benar.
- b. Identifikasi posisi masing-masing komponen pada rangka (*chassis*) pelat logam. Periksa masing-masing lubang tidak bergerigi. Anda harus selalumeyakinkan bahwa komponen terpasang pada lubang rangka (*chassis*) pelat logam dengan benar.
- c. Sebelum anda memasang masing-masing komponen pada posisinya, yakinkan bahwa kondisi peralatan bagus. Perhatikan setiap intruksi tentang urutan pemasangan. Anda harus menggunakan peralatan secara benar dan aman, selalu berhati-hati jangan merusak benda kerja.

**Persiapan Praktek : Merakit rangka pelat logam (*chassis Assembly*)**

**Tujuan :**

2. Menentukan peralatan dan alat yang dibutuhkan untuk merakit komponen pada rangka (*chassis*) pelat logam.
3. Mengidentifikasi komponen dan pemasangan untuk dirakit pada rangka (*chassis*) pelat logam.
4. Mengidentifikasi posisi komponen yang akan dirakit pada rangka (*chassis*) pelat logam.

**Kegiatan :**

5. Tuliskan peralatan dan alat yang dibutuhkan untuk merakit komponen pada rangka (*chassis*) pelat logam :

.....

.....

.....

.....

.....

.....

6. Tuliskan dua keamanan yang diharuskan jika menggunakan peralatan tersebut diatas :

.....

.....

.....

.....

.....

.....

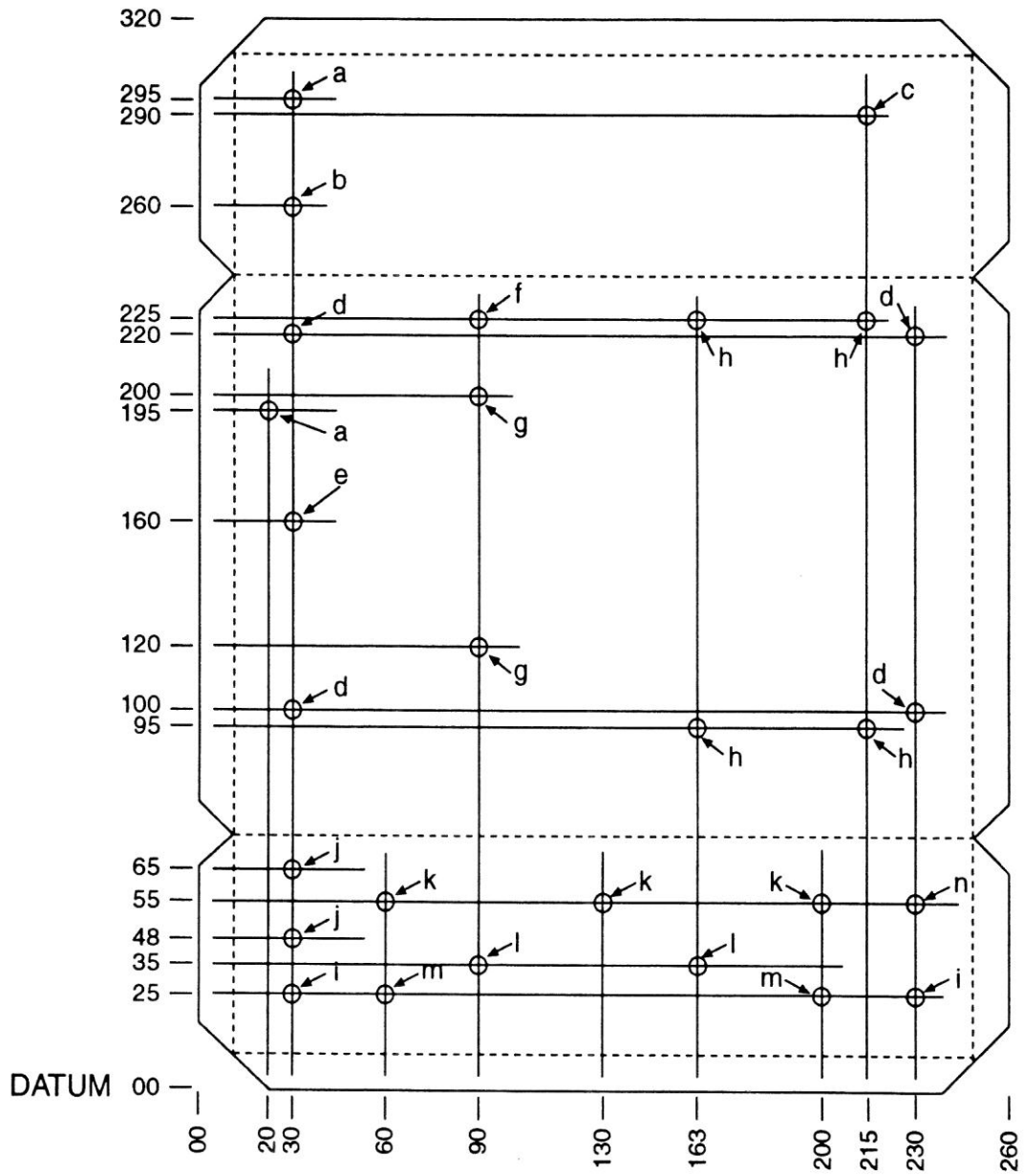
7. Periksa komponen pada daftar dibawah ini, dan tulis pemasangan yang akan dilakukan untuk memasang masing-masing komponen pada rangka (*chassis*) pelat logam.

Daftar komponen

	Item	Pemasangan
1.	Fuse holder	
2.	Kabel daya utama dan soket	

	Item	Pemasangan
3.	Transistor	
4.	Terminal blok	
5.	Titik pbumian ( <i>earth point</i> )	
6.	Transformator	
7.	Toggle switch	
8.	Push button switch	
9.	Rotary switch dan konb	
10.	Potensiometer dan konb	
11.	Banana socket (4 mm)	

8. Periksa lokasi masing-masing komponen pada posisi lubang seperti yang ditunjukkan pada gambar 4-31. Tuliskan nama pada bagian panel dimana masing-masing komponen dilokasikan.



Gambar 4-31. Posisi lubang komponen.

9. Tunjukkan kepada Guru Praktek untuk memeriksa hasil pekerjaan anda.

Tugas Praktek : Merakit rangka pelat logam (*chassis Assembly*)

### Tujuan :

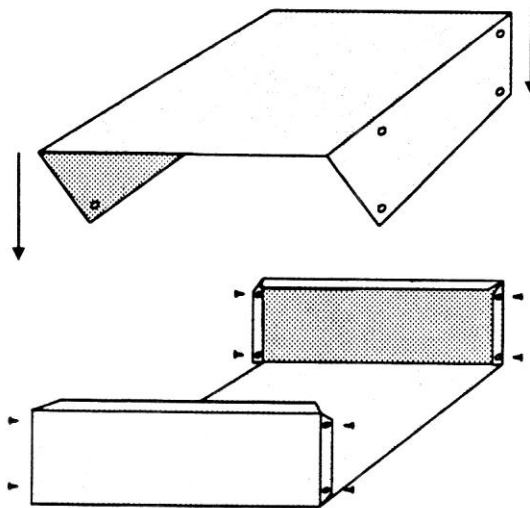
Setelah menyelesaikan tugas praktek, siswa dapat :  
Memasang komponen pada rangka (*chassis*) pelat logam.

### Peralatan yang diperlukan :

1. Peralatan kerja pelat (*sheet metal fabricated*).
2. Komponen yang dipasang (*fasteners component*).
3. Alat dan peralatan pemasangan (*fastening equipment and tools*).

### Prosedur :

1. Pasang masing-masing komponen pada rangka (*chassis*) pelat logam dengan memperhatikan hal-hal berikut :
  - Yakinkan bahwa lubang pelat logam bebas dari gergigi atau kasar.
  - Rakit masing-masing komponen dengan urutan yang telah anda tentukan.
  - Hati-hatilah untuk menghindari rusaknya permukaan pelat logam.
    - Gunakan peralatan dengan benar.
    - Terapkan semua tindakan keamanan.
2. Rakit bagian-bagian rangka (*chassis*) pelat logam seperti yang ditunjukkan pada gambar 4-32.



**Gambar 4-32. Perakitan rangka (*chassis*) pelat logam.**

- Yakinkan bahwa lubang sekerup rangka (*chassis*) pelat logam sejajar.
- Gunakan *Self-tapping screw* untuk melindungi penutup.

**3. Tunjukkan kepada Guru Praktek untuk memeriksa hasil pekerjaan anda dengan daftar pemeriksaan berikut :**

**Daftar pemeriksaan (*inspection check list*)**

<b>a.</b>	<b>Pemasangan komponen</b>	<b>Posisinya benar. Pemasangannya benar. Tidak ada komponen yang rusak. Permukaan pelat logam tidak ada yang tergores. bersih</b>	
<b>b.</b>	<b>peralatan</b>	<b>Digunakan dengan aman. Dirawat dengan benar.</b>	

**4. Kembalikan semua peralatan dan bersihkan tempat kerja.**

**5. Tunjukkan kepada Guru Praktek untuk memeriksa hasil pekerjaan anda.**