



KEMENTERIAN PENDIDIKAN DAN KEBUDAYAAN
REPUBLIK INDONESIA
2013



MILIK NEGARA
TIDAK DIPERDAGANGKAN

TEKNIK PENGUKURAN DAN BESARAN PROSES SEMESTER 2

PENULIS

KATA PENGANTAR

Puji syukur kehadirat Allah SWT, dengan tersusunnya buku Teknik Pengukuran Besaran Proses untuk kelas XI semester 1, semoga dapat menambah khasanah referensi khususnya di bidang teknologi industri yang akhir-akhir ini berkembang begitu pesatnya di Indonesia.

Isi buku ini membahas mengenai pengukuran besaran proses (flow, level, pressure dan temperature) mencakup prinsip-prinsip dasar yang diterapkan untuk melakukan pengukuran dan berbagai modifikasi yang ada. Untuk setiap pengukuran besaran proses yang ditinjau, dibahas sejumlah instrument yang dapat digunakan untuk mengukur besaran tersebut dengan dilengkapi penjelasan tentang keunggulan dan kelemahan dari instrument tersebut.

Oleh karena itu, buku ini disusun secara integratif antar disiplin ilmu yaitu Teknik Pengukuran Besaran Proses untuk kelas XI yang saling mendukung sehingga skill yang diperlukan terkait satu dengan lainnya.

Tim penulis mengucapkan terima kasih kepada berbagai pihak yang telah membantu materi naskah serta dorongan semangat dalam penyelesaian buku ini. Kami sangat berharap dan terbuka untuk masukan serta kritik konstruktif dari para pembaca sehingga dimasa datang buku ini lebih sempurna dan implementatif.

Tim Penulis

DAFTAR ISI

	Halaman
PENGANTAR	i
DAFTAR ISI	ii
DAFTAR ISI	v
1	1
1.1	1
1.1.1	2
1.1.2	3
1.1.3	4
1.1.4	5
2	7
2.1	10
2.1.1	10
2.1.2	20
2.1.3	29
3	31
3.1	32
3.1.1	32
3.1.2	43
3.1.3	70
3.2	72
3.2.1	72
3.2.2	78
3.2.3	82

BAB 1

DASAR PENGUKURAN

Dari benda-benda alam yang berguna dan bermanfaat untuk manusia, ternyata hanya beberapa jenis saja yang dapat dipergunakan secara langsung dari wujud asalnya. Bijih besi tidak dapat langsung dipergunakan untuk bagian-bagian kendaraan bermotor, sebelum melalui pengolahan terlebih dahulu dengan melebur, mencetak, membubut, dan selanjutnya. Demikian pula bijih-bijih logam dan mineral lainnya. Untuk hasil pertanian yang berbentuk bahan pangan seperti padi, gandum, dan sebagainya, juga memerlukan pengolahan sebelum dapat dipergunakan.

Benda-benda tersebut merupakan bahan baku yang diolah dengan jalan mengatur sifat-sifat fisik ataupun kimianya. Teknik penggunaan peralatan atau instrumen untuk mengukur dan mengatur sifat fisik dan kimia dari bahan baku tersebut dinamakan Teknik Instrumentasi Industri. Dari pembicaraan di atas jelas bahwa Teknik Instrumentasi Industri pada dasarnya terdiri dari dua macam kegiatan yang berkaitan erat yaitu mengukur dan mengatur dimana kualitas hasil pengukuran akan menentukan sekali hasil pengaturan.

Misalnya pada pembuatan roti, yang memerlukan pemanasan pada temperatur tertentu untuk diperoleh roti matang yang tidak terlalu kering dan juga tidak terlalu lembab. Disamping itu, yang perlu diperhatikan ialah bahwa kualitas roti yang dikehendaki tersebut harus merata sehingga kemampuan pemasaran dapat dipertahankan. Untuk keperluan tersebut, dan lama pemanasan harus sama. Hal itu dapat dengan menggunakan sebuah kontroler sebagai pengatur. Kontroler adalah alat yang membandingkan hasil pengukuran besaran dengan harga besaran yang dikehendaki dan

menghasilkan dan menghasilkan signal koreksi untuk menggerakkan katup pengontrol. Kontroler akan mengatur temperatur berdasarkan informasi yang masuk sebagai hasil pengukuran temperatur ruangan tersebut.

Dengan perkataan lain, bekerjanya kontroler bergantung kepada informasi yang diterima. Kebenaran informasi yang diterima merupakan dasar kebenaran pengaturan selanjutnya.

Dengan demikian jelaslah, bahwa menentukan alat ukur yang akan dipergunakan serta menggunakan alat ukurnya perlu dilaksanakan dengan teliti

1. PEMILIHAN ALAT UKUR

Pemilihan alat ukur merupakan langkah pertama sebelum melaksanakan pengukuran besaran proses, baik yang berbentuk besaran fisik ataupun kimia. Besaran-besaran proses tersebut misalnya : temperature, tekanan, aliran, berat, keasaman dan sebagainya.

Hal-hal yang perlu diperhatikan dalam memilih alat ukur antara lain adalah:

- a. Jenis besaran proses yang harus diukur;
- b. Dearah kerja dari besaran proses;
- c. Fungsi tambahan dari alat ukur;
- d. Ketelitian dan ketetapan dari pengukuran;
- e. Kepekaan dari alat ukur;
- f. Kecepatan angin;
- g. Kemungkinan bahaya dari proses;
- h. Keandalan dan pemeliharaan dan perangkaian;
- i. Biaya, lamanya pemesanan dan sebagainya.

2. KARAKTERISTIK INSTRUMEN

Dalam pemilihan alat ukur perlu juga diperhatikan mengenai karakteristiknya. Karakteristik alat ukur ini ada dua yaitu: Karakteristik statis dan Karakteristik dinamis.

2.1. Karakteristik Statis

Yang dimaksud karakteristik statis adalah hal-hal yang harus diperhitungkan bila alat ukur dipergunakan untuk mengukur suatu keadaan yang tidak bergantung pada waktu yaitu mengenai: Ketelitian, ketepatan, dan kepekaan (sensitivitas).

Ketelitian (accuracy) suatu pengukuran ialah derajat dekat tidaknya hasil yang ditunjukkan terhadap harga yang sebenarnya.

Ketepatan (precision) suatu pengukuran ialah derajat dekat tidaknya hasil pengukuran satu terhadap yang lain. Bila hasil pengukuran selalu memberikan harga yang hampir sama (berdekatan) maka dikatakan ketepatan (presisi) alat ukur itu tinggi.

Kepekaan (sensitivitas) menyatakan berapa besarnya harga pengukuran untuk setiap satuan harga sinyal input. Sinyal input yang paling kecil yang memberikan sinyal output dan dapat diukur dinamakan sensitivitas alat ukur.

Di samping itu dalam memilih alat ukur harus diperhatikan daerah ukur (range) dimana daerah ukur ini akan bekerja dengan baik.

2.2. Karakteristik Dinamik

Karakteristik dinamik dari suatu alat ukur menyatakan bagaimana kecepatan mengadakan perubahan dari suatu kedudukan ke kedudukan yang baru. Yang termasuk kedalam karakteristik dinamik adalah kecepatan, respon (responsiveness) dan fidelity.

Maksud kecepatan respon ialah kecepatan dari suatu alat untuk mengikuti perubahan-perubahan harga dari besaran yang diukur. Fidelity dari dari suatu alat ukur ialah kecepatan alat ukur tersebut menunjukkan harga baru yang tepat pada saat terjadi perubahan.

3. FUNGSI ALAT UKUR

Maksud pengukuran ialah untuk menentukan harga dari suatu keadaan. Alat ukur tidak selalu hanya menunjuk, member sinyal atau mencatat harga yang diukur. Dalam penggunaan alat ukur sehari-hari, fungsi alat ukur dapat digolongkan atas:

- a. Pemancar
Alat ukur memberikan informasi dari besaran yang diukur sampai suatu titik atau tempat yang dikehendaki;
- b. Pemberi tanda/sinyal
Instrument hanya memberikan tanda/sinyal bila suatu keadaan telah dicapai.
- c. Pencatat
Alat ukur hanya memberikan catatan hasil suatu pengukuran.
- d. Penunjuk (meter)
Alat ukur terdiri atas skala yang telah dikalibrasi dari jarum penunjuk.
- e. Perekam (recorder)
Alat untuk memberikan data yang tercatat, dibandingkan terhadap waktu.

3.1. Bagian Alat Ukur

Alat ukur mempunyai bentuk yang berbeda. Di bawah ini diterangkan bagian-bagian alat ukur secara umum, yaitu:

- a. Elemen primer (perasa) atau disebut juga sensor (sensing unit) yang bekerja sebagai transducer yaitu mengubah energi yang diukur untuk menghasilkan keadaan yang menunjukkan harga yang diukur;
- b. Elemen sekunder (penghubung) ialah bagian yang mengubah keadaan yang dihasilkan oleh elemen perasa keadaan yang berguna bagi alat ukur di tempat yang terpisah;
- c. Elemen manipulasi (pengukur) ialah bagian yang mengubah keadaan yang dihasilkan oleh elemen penghubung, sehingga memungkinkan hasilnya diamati;
- d. Elemen penunjuk ialah bagian alat ukur untuk keperluan pemancar , penunjuk, pencatatan atau perekam.

4. EVALUASI

1. Bagaimana hubungan antara pengukuran dengan pengaturan dari besaran proses?
2. Sebutkan lima dari beberapa hal yang perlu diperhatikan dalam memilih alat ukur!
3. Apakah yang dimaksud karakteristik statis dari suatu alat ukur?
4. Apakah yang dimaksud:
5. Ketelitian (accuracy)?
6. Ketepatan (precision)?
7. Kepekaan (sensivitas)?

8. Apakah yang dimaksud dengan karakteristik dinamik dari suatu alat ukur?
9. Sebutkan penggolongan fungsi alat ukur berdasarkan penggunaannya sehari-hari!
10. Elemen manakah dari suatu alat ukur yang bekerja sebagai transducer?
11. Apakah perbedaan fungsi alat ukur sebagai pencatat dan perekam?
12. Apakah elemen sekunder dari suatu alat ukur itu?
13. Sebutkan dua elemen dari suatu alat ukur selain primer dan sekunder!

BAB 2

PENGUKURAN TEKANAN

Tempat dimana terpasang alat ukur untuk melakukan pengukuran disebut titik ukur. Jumlah titik ukur untuk besaran tekanan sebanyak 30% dari jumlah titik ukur seluruh besaran yang terdiri dari tekanan, temperatur, aliran, permukaan, dan besaran lainnya.

1. DASAR PENGUKURAN TEKANAN

Yang dimaksud dengan tekanan adalah perbandingan antara gaya dengan luas bidang dimana gaya itu bekerja. Misalkan gaya pada setiap kaki suatu meja besarnya adalah F , sedangkan luas alas kaki mejanya adalah A . Maka besarnya tekanan yang bekerja pada dasar lantai tempat kaki meja berpijak itu adalah

$$P = \frac{F}{A}$$

Untuk menentukan suatu tekanan, kita perlu mengetahui satuan gaya dan satuan luas. Satuan system british untuk mekanika didasarkan FPS dimana satuan gaya adalah pound, panjang dalam foot sedangkan waktu adalah second, satuan tekanan dapat dinyatakan dengan pound tiap inchi persegi atau pound per square inchi (psi).

Satuan ini nampaknya tersisihkan oleh satuan Internasional (SI). Pada SI ini, satuan massa dalam kg, panjang dalam meter dan waktu dalam sekon. Berat dari benda yang mempunyai massa 1kg adalah 9,81 newton maka $1\text{kgf} = 9,81\text{newton}$. Tekanan sebesar 1 newton setiap per meter persegi disebut satu pascal. Jika

dikehendaki satuan tekanan yang besar dapat mempergunakan kilo newton per m^2 atau kilo pascal.

Ekuivalen dari 10^5 newton per m^2 disebut 1 bar.

Untuk tekanan yang lebih rendah digunakan tinggi kolom cairan dengan satuan yang dipergunakan adalah millimeter kolom air (H_2O). Dari macam-macam satuan tekanan diatas dapat disusun konversi sebagai berikut:

$$1 \text{ bar} = 10^5 \text{ N/m}^2 \quad 1 \text{ mmH}_2\text{O} = 9.81 \text{ N/m}^2$$

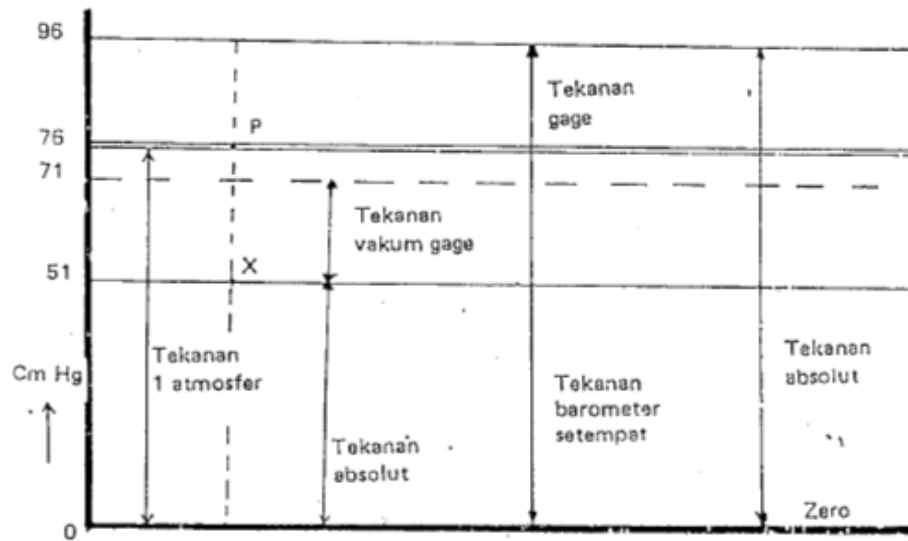
$$1 \text{ kPa} = 10^3 \text{ N/m}^2 \quad 1 \text{ mm mercury} = 133,5 \text{ N/m}^2$$

$$1 \text{ kgf/cm}^2 = 14.7 \text{ psi} \quad 1 \text{ inch mercury} = 249,1 \text{ N m}^2$$

Khusus untuk gas, dikenal ada tiga macam tekanan, yaitu :

- Tekanan mutlak (absolut), maksudnya adalah tekanan gas yang sebenarnya yang dinyatakan dalam psia 1;
- Tekanan gage, maksudnya adalah tekanan lebihnya dari tekanan udara luar atau atmosfer (psig);
- Tekanan vakum, maksudnya adalah tekanan kurangnya dari tekanan udara luar atau atmosfer .

Ketiga macam tekanan tersebut dapat digambarkan seperti diagram di bawah ini :



Gambar 2.1 : Skala unit untuk pengukuran tekanan.

Pada titik X, dapat dinyatakan bertekanan absolut 51 cm Hg, atau tekanan vakum 20 cm Hg. Pada titik P, dapat dinyatakan bertekanan absolut 96 cm Hg, atau tekanan gage 25 cm Hg.

Perbedaan antara tekanan gage dengan tekanan absolut ialah pada titik nolnya. Titik nol untuk tekanan gage terletak pada tekanan atmosfer sedangkan untuk tekanan absolut terletak pada titik nol mutlak (zero absolute).

Skala tekanan vakum mempunyai titik nol pada tekanan atmosfer dan yang paling tinggi sama dengan zero absolute. Pengukuran tekanan absolut sangat penting dalam menentukan skala tekanan gage dan skala vakum untuk mengukur tekanan, baik tekanan gage, absolut, vakum ataupun beda tekanan (differential pressure), kita mengenal dua macam elemen, yaitu : elemen kolom cairan dan elemen elastis.

1. ELEMEN KOLOM CAIRAN

Di dalam Fisika dikenal Hukum Hidrostatika yang mengutarakan tentang tekanan yang bekerja pada suatu fluida terutama zat cairnya. Hal ini akan mendasari cara kerja dari alat-alat ukur tekanan yang menggunakan elemen kolom cairan. Oleh karena itu sebelum membicarakan tentang alat ukur tekanan yang menggunakan elemen kolom cairan, di bawah ini akan diuraikan terlebih dahulu tentang hidrostatika.

1.1. Tekanan Hidrostatika

Istilah hidrostatika dipergunakan dalam mempelajari fluida yang dalam keadaan diam. Fluida yang dimaksudkan adalah zat yang dapat mengalir. Dengan demikian maka yang termasuk fluida adalah zat cair dan gas. Zat cair dengan gas memiliki perbedaan dalam hal sifat dapat tidaknya untuk dimampatkan. Gas dengan mudah dapat dimampatkan sedangkan zat cair memiliki sifat yang sebaliknya yaitu tidak dapat dimampatkan, sehingga berapapun besarnya tekanan yang diberikan pada zat cair perubahan volumenya dapat diabaikan.

Suatu fluida yang berada dalam suatu tabung mengerjakan gaya pada dinding tabung tersebut. Besar tekanan pada setiap titik merupakan perbandingan dari gaya F yang bekerja pada bidang seluas A .

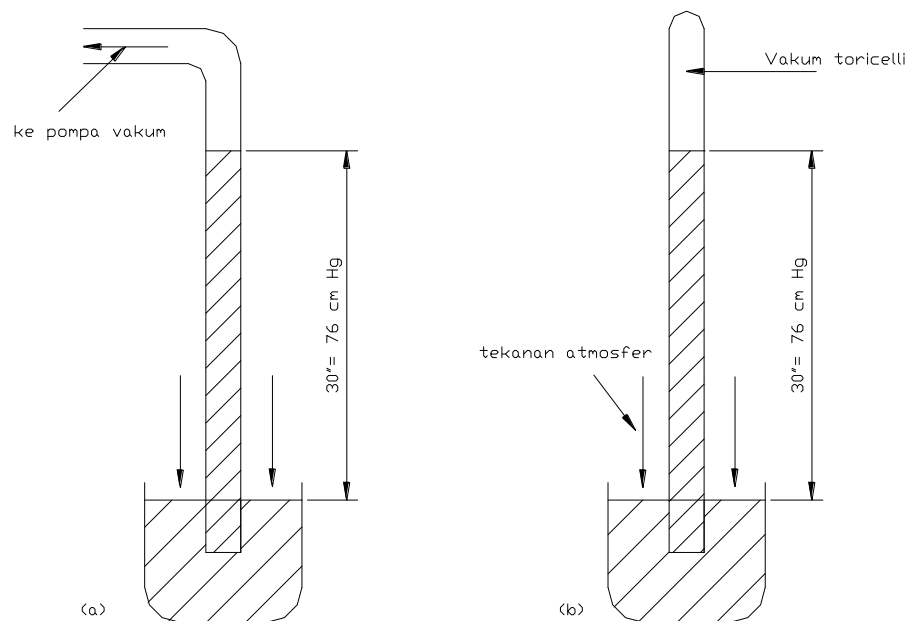
$$p = \frac{F}{A} \quad , \quad F = p \cdot A$$

Seorang ahli fisika yaitu Galileo telah mengukur tekanan atmosfer pada permukaan laut dengan jalan mengosongkan

(membuat vakum) sebuah tabung. Kedalam tabung yang vakum itu dimasukkan air (H_2O).

Tinggi air dalam tabung menunjukkan 10 m dan tidak bisa lebih. Maka dapatlah dinyatakan bahwa tekanan atmosfer di permukaan laut adalah $10mH_2O$ (kolom air). Hal itu menyebabkan cara Galileo kurang baik untuk dipergunakan sebagai alat ukur, karena tidak praktis.

Kemudian Toricelli mengadakan eksperimen dengan menggunakan air raksa sebagai pengganti air. Kita ketahui bahwa berat jenis air raksa adalah 13,6 kali berat jenis air. Ia telah berhasil menunjukkan tekanan atmosfer dengan kolom air raksa setinggi 30 inchi atau 76 cm. (gambar 2.2).



Gambar 2.2 : Percobaan Toricelli

1.2. Percobaan Toricelli

Suatu tabung gelas diisi air raksa sampai penuh, kemudian dibalikkan dalam keadaan tertutup dan mulut tabung yang tertutup itu dicelupkan ke dalam bak yang berisi air raksa. Bila tutup mulut tabung dibuka maka air raksa dalam tabung akan turun, tetapi tidak turun sampai habis karena adanya tekanan udara luar (atmosfir). Bagian atas dari permukaan air raksa dalam tabung merupakan ruangan vakum yang kemudian disebut Vakum Toricelli.

1.3. Manometer pipa U

Pipa U adalah pipa yang berbentuk huruf U, sehingga dapat disesuaikan dengan bejana berhubungan. Oleh karena itu pada pipa U dapat diberlakukan hukum bejana berhubungan, yaitu jika pipa U diisi satu jenis zat cair maka tinggi permukaan zat cair akan sama rata jika tekanan pada permukaan zat cair sama.

Manometer pipa U terdiri atas dua macam, yaitu :

- a. Manometer pipa U untuk tekanan absolut;
- b. Manometer pipa U untuk mengukur perbedaan tekanan atau tekanan gage. (tekanan pengukuran).

1.3.1. Manometer pipa U untuk tekanan absolut

Untuk mengukur tekanan absolut dipergunakan pipa U yang salah satu ujungnya tertutup sedangkan ujung lainnya terbuka yang dapat dihubungkan dengan ruangan yang akan diukur tekanannya. Pada kaki yang ujungnya tertutup terdapat ruangan vakum di atas permukaan zat cairnya seperti pada barometer. (Gambar 2.3a).

Besarnya tekanan $P = \rho g h$

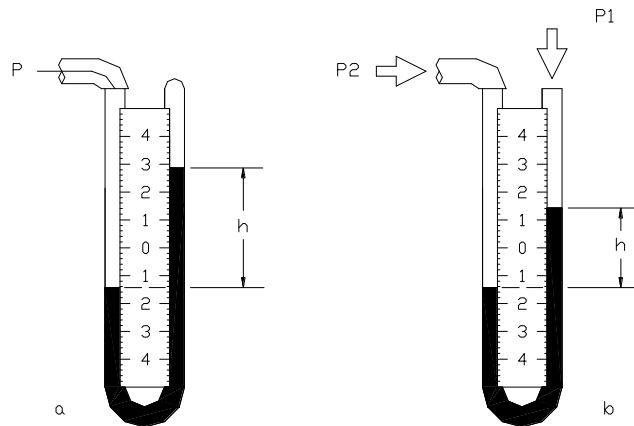
Dimana :

P = tekanan absolut , Pa

ρ = rapat massa , kg/m^3

g = percepatan gravitasi , m/det^2

h = perbedaan tinggi cairan , m.



Gambar 2.3 : Manometer Pipa U

Untuk tekanan tinggi dipergunakan zat cair yang berat jenisnya besar sehingga didapat ketinggian h yang sesuai dengan kemampuan ukuran pipa U nya.

Untuk tekanan rendah akan didapat penunjukan h yang lebih teliti jika dipergunakan zat cair yang ringan.

1.3.2. Manometer pipa U untuk tekanan Gage dan Diferensial

Kedua ujung kaki manometer ini dibuat terbuka. Pada kedua ujung dimasukkan tekanan yang berbeda masing-masing P_2 yang lebih besar dan P_1 (lihat Gambar 2.3b).

Perbedaan tekanan antara P_2 dengan P_1 ditunjukkan oleh perbedaan tinggi cairan = h

Maka $(P_2 - P_1) = \rho g h$

ρ = rapat massa, kg/m^3

g = percepatan gravitasi, m/det^2

h = tinggi cairan, m.

$P_2 - P_1$ = perbedaan tekanan, Pa

Jika dipergunakan untuk mengukur gage, maka kaki kiri (P_1) dihubungkan dengan udara luar.

1.4. Manometer Bak(Well Manometer)

Pada manometer bak, ukuran salah satu kaki pipa U diperbesar (Gambar 2.4). Dengan ukuran konstruksi tersebut maka penurunan permukaan zat cair pada kaki akibat dari tekanan P_2 akan menaikkan permukaan zat cair pada kaki yang sebelah kanan, sehingga diperoleh perbedaan ketinggian = h di atas zero. Jika penurunan pada bak = X maka perbedaaan tinggi pada zat cair = $(h+x)$, sehingga :

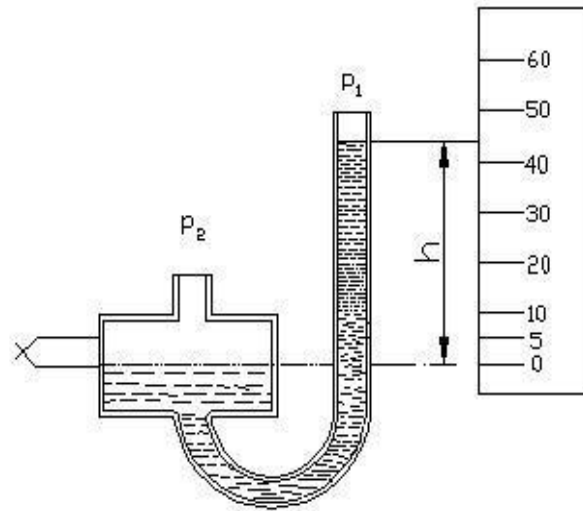
$$P_2 - P_1 = \rho g (h+x)$$

Luas penampang bak = A_2 , luasa penampang pipa = A_1 ,

$$\text{Maka } x = \frac{A_1}{A_2} x h$$

$$P_2 - P_1 = \rho g \left(1 + \frac{A_1}{A_2}\right)h$$

Untuk A_1 yang kecil sekali dibandingkan dengan A_2 , maka $\frac{A_1}{A_2}$ dapat diabaikan, sehingga $P_2 - P_1 = \rho g h$.

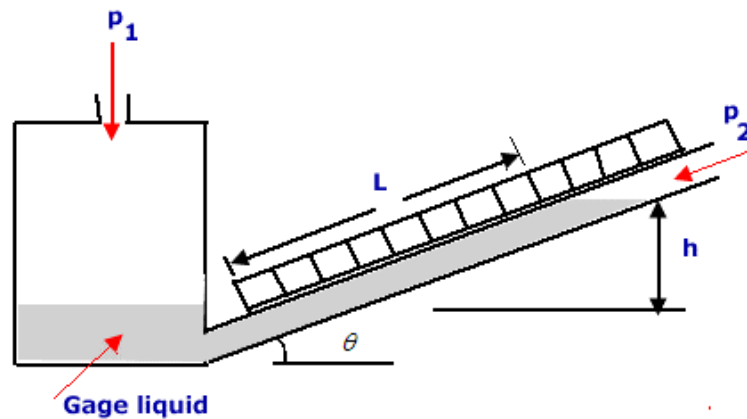


Gambar 2.4: Manometer Bak

1.5. Manometer Miring

Konstruksi dari manometer miring hampir sama dengan manometer bak. Pada manometer miring, kaki pipa diletakkan miring yang membentuk sudut sebesar α dengan bidang datar (Gambar 2.5).

Dengan konstruksi kemiringan dikehendaki sensitivitas yang lebih besar dari konstruksi sebelumnya.



Gambar 2.5: Manometer miring

Jika diatur secara vertikal dari zero line, maka tinggi cairan = h, sedangkan panjang kolom yang miring = L.

Dengan kemiringan sudut = α , maka hubungan h dengan L dapat dinyatakan sebagai: $h=L \sin \alpha$.

Untuk pipa tegak seperti pada manometer bak : $P_2 - P_1 = \rho g \left(1 + \frac{A_1}{A_2}\right)h$.

Pada manometer miring yang diukur adalah L, sehingga dari rumus (2.1) akan didapat $P_2 - P_1 = \rho g \left(1 + \frac{A_1}{A_2}\right)L \sin \alpha$

Jika $\frac{A_1}{A_2}$ kecil sekali dan diabaikan, maka $P_2 - P_1 = \rho g L \sin \alpha$

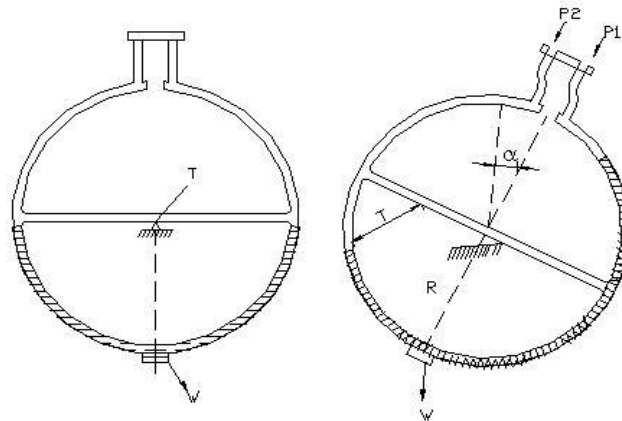
Contoh soal :

Sebuah manometer miring menggunakan zat cair yang rapat massanya 200 kg/m^3 , perbandingan $\frac{A_1}{A_2}$ diabaikan, sudut kemiringan dari pipa 30° , percepatan gravitasi $g = 9,8 \text{ m/det}^2$. Jika hasil pengukuran panjang $L = 10 \text{ cm}$, maka $P_2 - P_1 = 200 \cdot 9,8 \cdot 0,1 \sin 30^\circ = 98 \text{ Pa}$.

1.6. Manometer Cincin

Manometer cincin dipergunakan untuk mengukur perbedaan tekanan. Pipa dibuat melingkar, tetapi tidak membentuk lingkaran penuh. Kedua ujungnya mempunyai sambungan yang terbuat dari bahan yang fleksibel.

Kedua sambungan tadi dihubungkan dengan ruangan-ruangan yang masing-masing akan diukur perbedaannya. (Gambar 2.6).



Gambar 2.6: Manometer cincin.

Sisi kiri dihubungkan dengan ruangan yang bertekanan P_2 sedangkan sisi kanan dihubungkan dengan ruangan yang bertekanan P_1 dimana P_2 lebih besar dari P_1 . Oleh karena itu bila luas penampang pipa = A , maka gaya yang bekerja pada ujung pipa kiri sebesar $P_2 \times A$, akan lebih besar dari gaya yang bekerja pada ujung pipa kanan sebesar $P_1 \times A$, sehingga cincin akan berputar searah jarum jam pada titik tumpu T .

Pada bagian bawah cincin dipasang pemberat W , sehingga didapat setimbang, yaitu:

$$(P_2 - P_1) \times A \times r = W \times R \sin \alpha$$

$$P_2 - P_1 = \frac{W \times R \sin \alpha}{Ar}$$

Sehingga : $P_2 - P_1 = \frac{RW}{rA} \sin \alpha \dots \dots \dots (2.2)$

Dari rumus(2.2) di atas, R = jari-jari pemberat, W = berat pemberat, r = jari-jari rata-rata pipa cincin, A = luas penampang pipa, maka $\frac{RW}{rA}$ merupakan tetapan. Oleh karena itu pengukuran cukup hanya mengukur besar sudut kemiringan.

Dari rumus (2.2) di atas, tidak ada hubungannya dengan besaran yang dimiliki oleh cairan seperti berat jenis, perbedaan

tinggi dan sebagainya. Dapatlah dinyatakan bahwa cairan pengisi cincin hanya berfungsi sebagai pemisah.

1.7. Manometer Lonceng (Bell Manometer)

Dengan memperhatikan pada fungsinya, maka dikenal macam-macam lonceng untuk tekanan gage dan manometer lonceng untuk tekanan diferensial. Kedua macam manometer ini prinsip kerjanya sama, bahwa untuk mendapatkan kesetimbangan dipergunakan pegas.

Hukum Hooke menyatakan bahwa bila pada pegas diberikan gaya sebesar F , maka besar gaya F tersebut akan berbanding lurus dengan jarak geser X dari pegas. Hukum Hooke ini dapat ditulis dalam bentuk matematik, yaitu :

$$F = k.x.$$

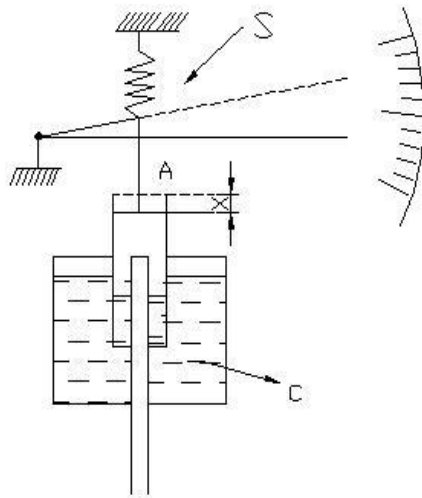
F = gaya yang bekerja pada pegas, N

x = jarak geser/perubahan panjang pegas, m

k =konstanta pegai N/m (force constant)

1.7.1. Manometer lonceng untuk tekanan gage

Cairan berfungsi sebagai pemisah seperti pada manometer cincin.



Gambar 2.7. Manometer lonceng untuk tekanan gage.

Keterangan :

S = pegas

L = Lonceng (sungkup)

C = Cairan (seal liquid)

Dalam sungkup lonceng L, tekanannya sama besar dengan tekanan yang diukur (=P)

Jika luas penampang lonceng = A, maka gaya dorong ke atas = $P \times A$. Gaya tersebut mendesak pegas sehingga bergeser sejauh x, sehingga:

$$P \times A = k \times X$$

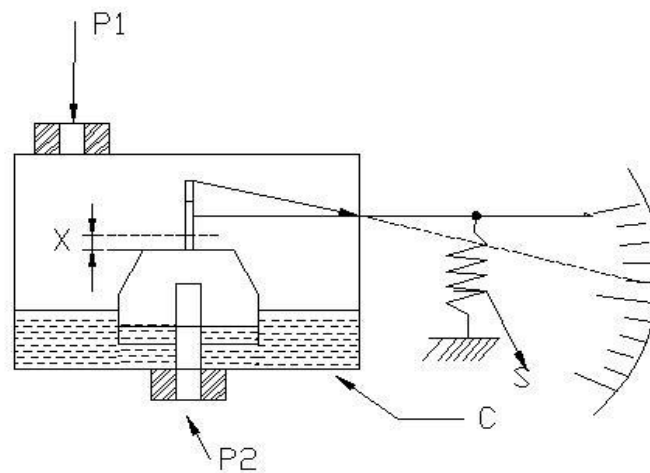
$$P = \frac{K}{A} \times X \dots \dots \dots (2.3)$$

Dengan mengukur X maka P dapat ditentukan, karena $\frac{K}{A}$ sudah tertentu.

Untuk memudahkan pembacaan X, maka pada gerakan dari lonceng dan pegas disertakan jarum penunjuk yang menunjukkan besarnya X pada skala yang telah dikalibrasi.

1.7.2. Manometer lonceng untuk tekanan diferensial

Lonceng (sungkup) berada dalam ruang tertutup. Dalam lonceng dihubungkan dengan tekanan tinggi (P_2) dan bagian luar dari lonceng dihubungkan dengan tekanan rendah (P_1).



Gambar 2.8: Manometer lonceng untuk tekanan diferensial

Gaya yang mendorong lonceng dengan luas penampang A adalah $(P_2 - P_1) \times A$ sehingga menggeserkan pegas sejauh X.

$$(P_2 - P_1) \times A = k \times X$$

$$(P_2 - P_1) = \frac{K}{A} \times X \dots \dots \dots (2.4)$$

2. ELEMEN ELASTIS

Benda-benda yang digunakan sehari-hari dapat dibentuk dengan pengaruh gaya.

Beberapa bahan berubah bentuk pada waktu diberi gaya dan bentuknya kembali ke semula jika gaya yang bekerja tersebut dilepas lagi. Ada juga yang bentuknya tidak kembali ke bentuk semula.

Suatu bahan yang bentuknya kembali tepat ke keadaan semula setelah gaya yang bekerja pada bahan tersebut dilepas kembali disebut bahan Elastis Sempurna (Perfectly Elastic Material).

Yang sama sekali tidak kembali ke keadaan semula disebut bahan baku sempurna (Inelastic Material).

Beberapa bahan yang hampir elastis sempurna sampai perubahan bentuk maksimum yang tertentu, tetapi jika titik perubahan tersebut dilewati maka bentuknya tidak dapat kembali ke semula pada saat gaya dilepas, bahan tersebut disebut Elastis Terbatas (Elastic Limit).

Pada daerah elastic hukum Hooke berlaku. Pada daerah tersebut besarnya tegangan yang diberikan sebanding dengan regangannya.

Untuk bahan yang menerima gaya besar sehingga terjadi peregangan yang melewati daerah elastic limit maka bahan tidak dapat kembali ke keadaan semula. Jika hal ini terjadi pada bahan elemen ukur, maka hasil pengukuran tidak akan benar. Macam-macam elemen elastic yang biasa dipakai untuk mengukur tekanan adalah :

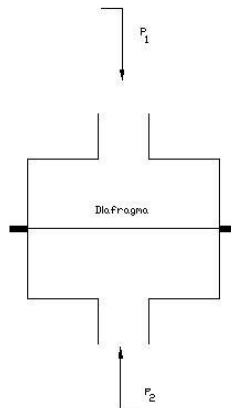
- a. Diafragma;
- b. Bellow;
- c. Tabung Bourdon.

2.1. Diafragma

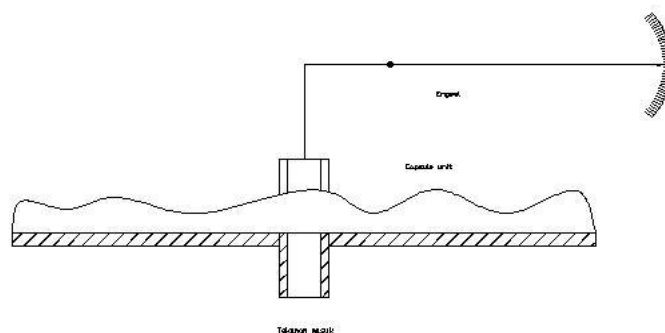
Diafragma sederhana terdiri dari lembaran tipis dan datar yang terbuat dari logam dan bukan logam.

Diafragma dipergunakan untuk mengukur tekanan diferensial. (Gambar 2.9a). Diafragma mempunyai simpangan kecil, sehingga sensitivitasnya kecil.

Untuk memperoleh sensitivitas yang lebih besar maka dibuat diafragma bergelombang (Gambar 2.9b).



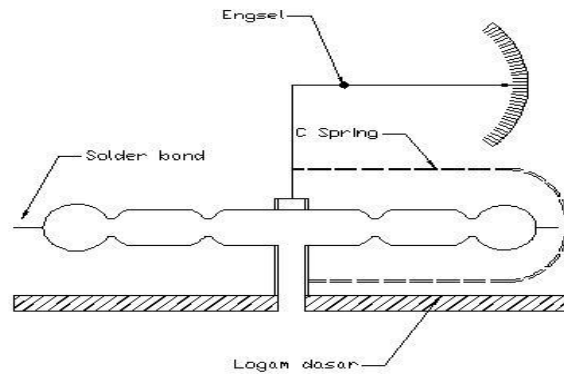
Gambar 2.9 a : Diafragma datar



Gambar 2.9b : diafragma bergelombang

Kedua jenis diafragma di atas tergolong pada diafragma tunggal (single diafragma).

Untuk memperoleh sensitivitas yang lebih besar maka diafragma tunggal dibentuk ganda dengan dengan melekatkan setangkup. Diafragma semacam ini disebut Kapsul.



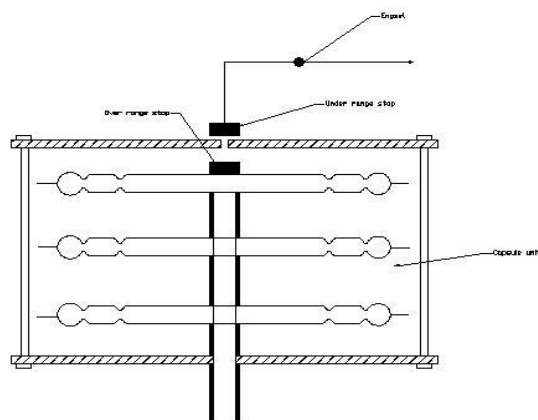
Gambar 2.10 : Kapsul tunggal

Dengan kapsul tunggal seperti pada gambar 2.10, dapat diukur tekanan gage.

Gas yang hendak diukur tekanannya dimasukkan dari saluran pemasukan (inlet).

Kapsul mengembang menggerakkan batang pengungkit ke sebelah atas, karena sisi kapsul sebelah bawah terpasang menjadi satu dengan base (dasar), batang pengungkit menggerakkan jarum penunjuk.

Dengan menyusun beberapa kapsul menjadi kapsul berganda diperoleh pengukur tekanan gage yang sensitivitasnya lebih besar lagi.



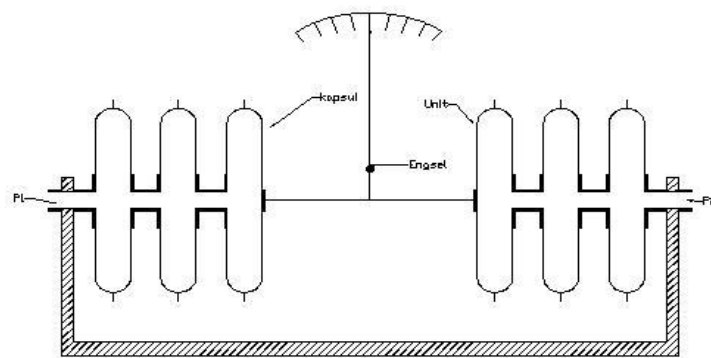
Gambar 2.11 : Kapsul ganda untuk tekanan gage

Untuk mencegah terjadinya kerusakan alat yang disebabkan oleh beban yang diluar batas kemampuan kapsul, maka dipasang range stop.

Jika tekanan terlalu besar maka dibatas dengan memakai over range stop. Sedangkan untuk tekanan yang terkecil dibatasi dengan under range stop.

Dengan kapsul ganda kita dapat mengukur tekana diferensial. (gambar 2.12).

Apabila P_1 dimasukan dari sebelah kiri dan P_2 yang lebih besar dari sebelah kanan, maka bagian jarum penunjuk sebelah bawah akan bergerak ke sebelah kanan.



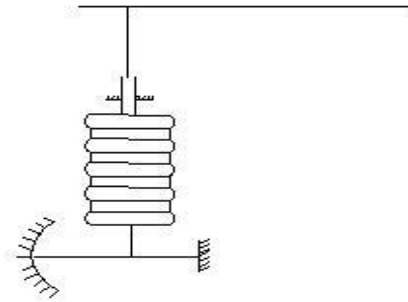
Gambar 2.12 : Kapsul ganda untuk tekanan diferensial

2.2. Bellow

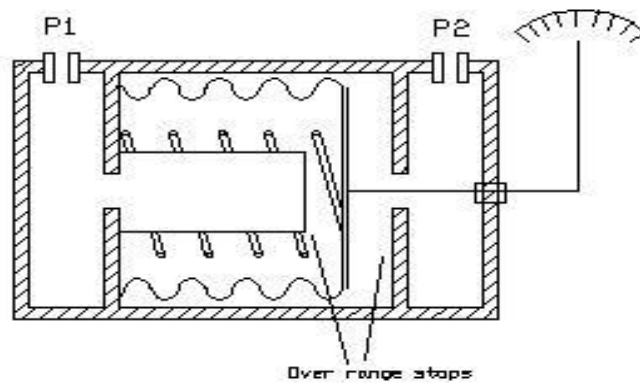
Bellow terbuat dari logam yang sama dengan logam yang dipasang untuk membuat diafragma.

Daerah pengukuran bellow besar dari diafragma. Untuk mendapatkan daerah pengukuran yang lebih besar, maka bellow dapat dilengkapi dengan pegas.

Kita dapat menggunakan bellow untuk mengukur tekanan gage dan tekanan diferensial.



Gambar 2.13: Bellows untuk tekanan gage.



Gambar 2.14: Bellows dengan pegas untuk tekanan diferensial.

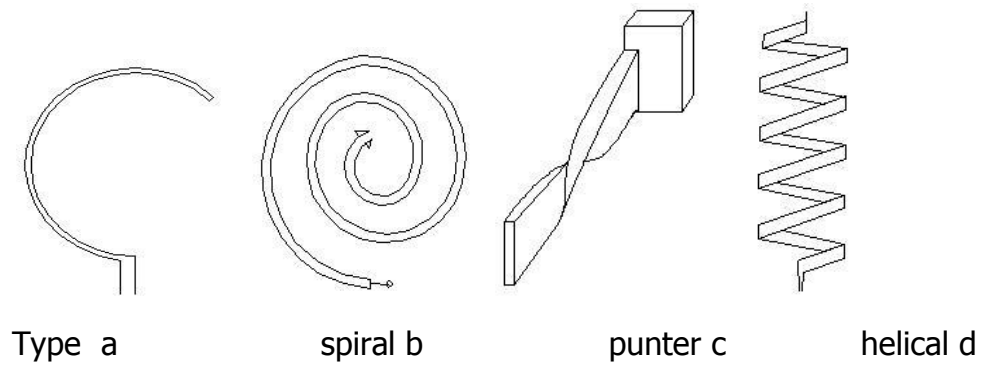
2.3. Tabung Bourdon

Tabung Bourdon terdiri dari bentuk-bentuk C, spiral, Helical, dan punter (tursted).

Penampang tabung Bourdon berbentuk pipih lonjong, sehingga penampang luar dan penampang dalam tidak sama. Jika diberikan tekanan ke dalam tabung Bourdon, aka tabung tersebut akan bergerak, yang bentuknya menentukan pada bentuk gerak yang terjadi.

Untuk bentuk C, spiral dan helical akan bergerak translasi, sedangkan untuk puntir akan diperoleh gerakan rotasi. Baik translasi maupun rotasi akan menghasilkan simpangan (defleksi) yang

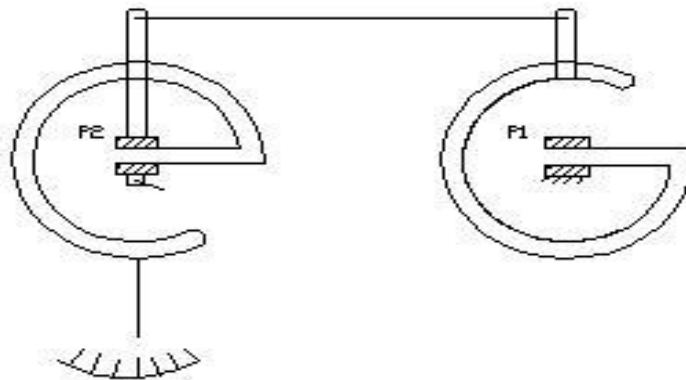
sebanding dengan besarnya tekanan. Oleh karena itu maka dapat menentukan besar tekanan dengan jalan mengukur simpangan tersebut.



Gambar 2.15: Bentuk-bentuk tabung bourdon

Untuk mengukur tekanan diferensial, dapat digunakan dua tipe C yang dipasang berlawanan (gambar 2.16).

Dengan tekanan P_1 yang lebih besar dari P_2 maka defleksi tabung satu akan lebih besar dari tabung dua. Yang diukur adalah defleksi selisih yang didapat yang sebanding dengan $(P_1 - P_2)$.



Gambar 2.16: Tabung Bourdon untuk tekanan diferensial

2.4. Manometer McLeod

Prinsip kerjanya berdasarkan pada hukum Boyle, yang mempunyai Rumus : $p_1 v_1 = p_2 v_2 \dots\dots\dots$ (konstan)

Pada konstruksi manometer McLeod Gage terdapat sebuah pipa yang volumenya tertentu, misal = V_E

Pada posisi seperti pada gambar 2.17, manometer dihubungkan dengan ruangan yang akan diukur tekanannya, sehingga pipa A yang bervolume V juga berisi gas tersebut dengan tekanan yang sama dengan tekanan yang akan diukur = p_x

Posisi manometer 90° , sehingga diperoleh posisi tengah seperti pada gambar 2.17. pada waktu diputar elemen cair masuk pipa E dan permukaannya cenderung untuk rata dengan permukaan cairan pada pipa lainnya. Tetapi gas yang ada dalam pipa E terdesak oleh cairan, sehingga tekanannya naik menjadi p_2 dan volumenya mengecil menjadi V_1 .

Besarnya tekanan p_2 ditunjukkan dengan perbedaan tinggi cairan setinggi h , sehingga besar tekanan $p_2 = \rho \cdot g \cdot h$. volume gas yang dikompresikan ke pipa E menjadi V_2 yang besarnya = $h \times A$, dimana A = luas penampang pipa E bagian atas.

Berdasarkan hukum Boyle ;

$$P \times V = p_2 \times V_2$$

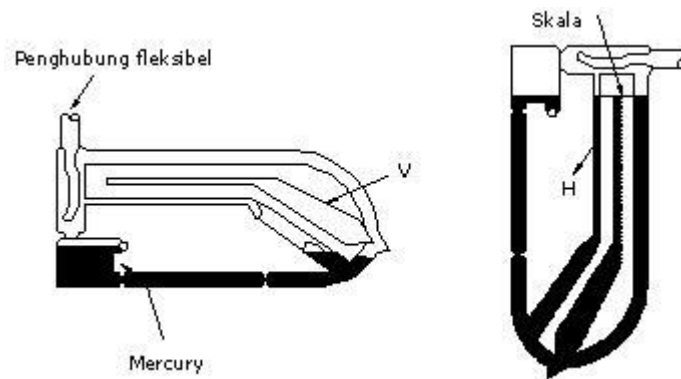
$$P \times V = (\rho \cdot g \cdot h) \times (h \times A)$$

$$P = \frac{\rho \cdot g \cdot A \cdot h^2}{V}$$

$$P = \frac{\rho \cdot g \cdot A}{V} \times h^2 \dots\dots\dots(2.5)$$

Pada rumus (2.5) $\rho \cdot g \cdot h$ dan V sudah tertentu, jadi dengan mengukur h maka tekanan p dapat ditentukan.

Atau dibuat skala kuadratis, sehingga dapat dibaca langsung h^2 .



Gambar 2.17 : Manometer Mc lead

2.5. Manometer Pirani

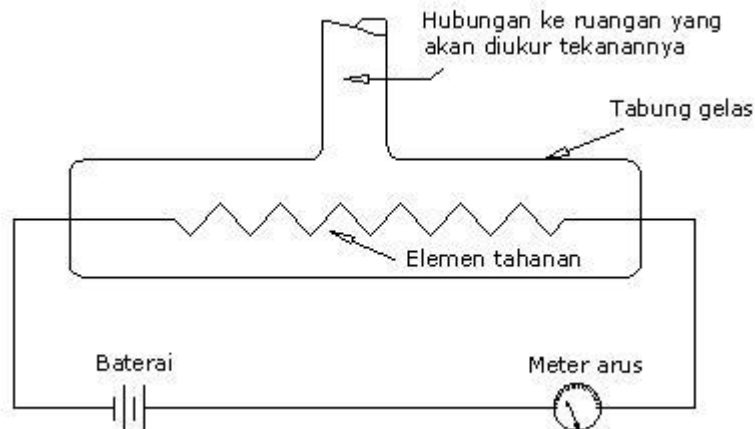
Gas yang bertekanan rendah memiliki sifat hantaran panas berubah jika tekanan berubah. Hantaran panas akan turun jika tekanan turun dan sebaliknya. Dari suatu sumber, panas akan merambat dengan melalui gas yang baik hantaran panasnya (tekanan tinggi) sehingga temperature sumber akan lebih banyak turunnya jika dibandingkan kalau di sekkitar sumber itu hantaran panasnya kurang (tekanan gas kecil)

Prinsip kerja manometer pirani berdasarkan pada sifat gas tersebut

Suatu tahanan dipasang melalui tabung gelas. Tabung dapat dihubungkan dengan tekanan yang akan diukur, sedangkan tahanan dihubungkan sumber daya dari battery, sehingga tahanan menjadi panas.

Untuk tekanan gas yang kecil, maka panas dari tahanan merambatnya kecil, sehingga temperature dari tahanan tinggi. Harga tahanan berubah sesuai dengan perubahan temperature tahanan tersebut sehingga arus listrik juga akan berubah.

Maka tekanan gas dapat diketahuik dengan mengukur arus listrik. (gambar 2.18)



Gambar 2.18 : Pirani

3. EVALUASI

1. Apa yang dimaksud dengan tekanan ?
2. Sebutkan satuan tekanan berdasarkan :
 - a. Sistem British
 - b. Sistem Internasional
3. Khusus untuk gas dikenal tiga macam tekanan, sebutkan ketiga macam tekanan tersebut !
4. Terangkan cara percobaan Toricelli sampai dapat menunjukkan tekanan atmosfer sebesar 76 Cm Hg.
5. Terangkan perbedaan antara manometer pipa U untuk tekanan absolut dengan manometer pipa U untuk mengukur perbedaan tekanan atau tekanan gage !
6. Apakah keuntungan dari manometer bak ?
7. Rapat massa zat cair yang digunakan pada suatu manometer bak adalah $0,8 \text{ kg / dm}^3$. Pada waktu mengukur perbedaan tekanan, didapat perbedaan ketinggian zat cair dari garis nol

sebesar 20 Cm. Tentukan besarnya perbedaan tekanan ($P_2 - P_1$) ?

8. Perbedaan tekanan pada soal 7 diatas diukur dengan manometer miring yang menggunakan zat cair yang sama. Berapakah panjang L yang ditunjukkan, jika sudut kemiringan pipa adalah 15° ?
9. A. Tuliskan rumus $P_2 - P_1$ yang dipergunakan pada manometer cincin !
10. Terangkan cara kerja dari manometer lonceng untuk tekanan gage !
11. Terangkan cara kerja dari manometer lonceng untuk tekanan diferensial !
12. Sebutkan macam-macam elemen elastis yang biasa dipakai untuk mengukur tekanan !
13. Sebutkan macam-macam bentuk dari tabung Bourdon ! Gambarkan bentuk-bentuk tersebut !
14. Terangkan cara kerja manometer McLeod !
15. Terangkan cara kerja manometer Pirani !

BAB 3

PENGUKURAN TINGGI PEMUKIMAN

Untuk menyelenggarakan proses dalam suatu energi di perlukan bahan antara lain air, bahan baker, larutan kimia dan sebagainya. Banyaknya bahan-bahan tersebut harus di ketahui baik sinyatakan dalam volume ataupun berat.pengukuran tinggi permukaan (level) merupakan cara pengukuran yang bayak di gunakan untuk keperluan tersebut.

Beberapa factor yang perlu di perhatikan dalam menentukan cara pengukuran permukaan yang baik antara lain:

- a. Range dari permukaan
- b. Keadaan zat cair, yaitu temperature, tekana , specific gravity, bersih atau kotor nya cairan.
- c. Apakah zat cair dapat melekat pada dinding tabung atau alat ukur.

Mengukur caiarn yang jernih dan encer lebih mudah dibandingkan mengukur permukaan zat cair yang kental ataupun zat padat.

Macam-macam cara mengukur permukaandapat digolongkan atas dua cara pokok yatu:

- a. pengukuran langsung, yang dipergunakan untuk mengukur tinggi permukaan zat cair.yang termasuk cara pengukuran langsung ialah pengukuran gelas penunjuk dan pengukuran dengan pelampung
- b. pengukuran tidak langsung yang dipergunalan untuk mengukur tinggi permukaan zat cair atau zat padat . yang termasuk cara pengukuaran tidak langsung ialah pengukuran dengan menggunakan metoda listrik,pengukuran dengan isotop,ultrasonic, dan tekanan hidrostatik.

1. PENGUKURAN LANGSUNG

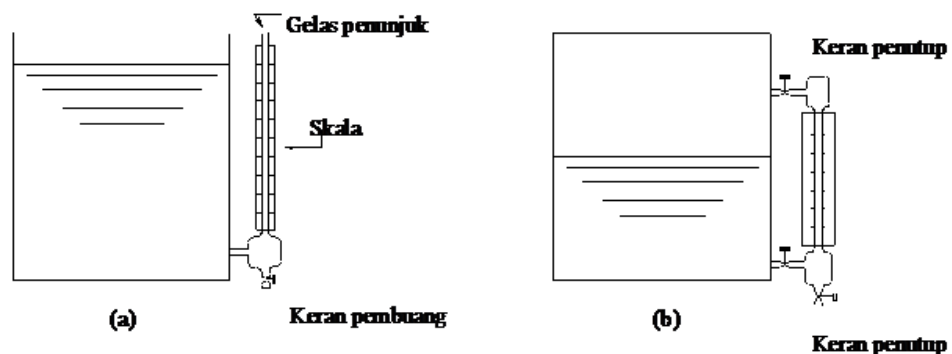
Pada pembicaraan di atas telah disinggung macam-macam cara yang tergolong pada pengukuran langsung. Di bawah ini diuraikan lebih terperinci dari macam-macam cara tersebut.

1.1 Pengukuran Dengan Penunjuk

Gelas penunjuk ini berhubungan dengan cairan di dalam tangki dan diletakkan disamping tangki yang berisi cairan. Menurut hukum bejana berhubungan, tinggi cairan di tangki pada gelas penunjuk selalu sama. Jadi dengan mengukur tinggi permukaan di dalam gelas penunjuk dapat diketahui tinggi cairan di dalam tangki.

Untuk dapat melihat tinggi ini, cairan yang akan diukur harus bening dan tidak boleh keruh karena akan mengganggu pembacaan gelas penunjuk. Tentunya gelas ini harus transparan dan selalu bersih.

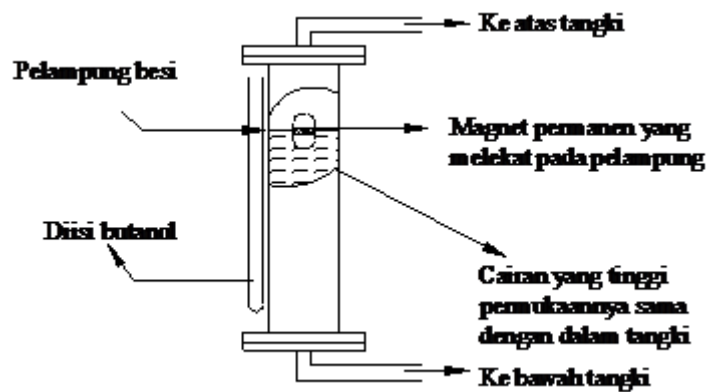
Kerugian dari penggunaan gelas penunjuk ini adalah bila gelas penunjuk ini pecah maka cairan di dalam tangki akan tumpah keluar. Selain itu biasanya gelas ukurnya hanya sampai kira-kira satu meter (Gambar 3.1)



Gelas 3.1 : Gelas Penunjuk

Indikator Ekatom merupakan modifikasi pengukuran dengan gelas penunjuk, bentuknya sederhana dan meniadakan bahaya pecahnya gelas penunjuk.

Di dalam suatu tabung non magnetik terdapat pelampung yang di magnetisasi yang akan naik turun sesuai dengan permukaan zat cair. Di sebelah tabung ini terdapat tabung gelas yang berisi butanol dan didalamnya terdapat bola besi berongga yang mengikuti gerakan pelampung yang dimagnetisasi, yang merupakan penunjuk tanpa berat (Gambar 3.2)

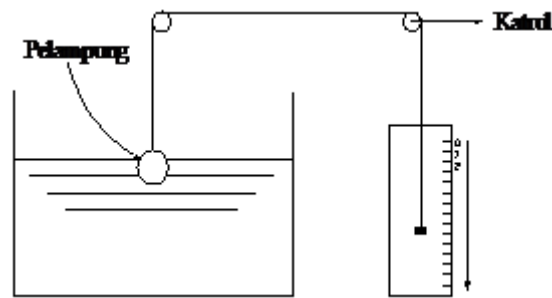


Gambar 3.2 : Penunjuk memakai magnet

1.2 Pengukuran dengan Pelampung

Untuk pengukuran permukaan yang kontinu dipakai pelampung yang akan mengikuti gerakan permukaan zat cair. Gerakan pelampung dapat langsung diamati di tempat atau dengan pertolongan sistem transmisi, diamati dari jarak tertentu.

Untuk pengukuran-pengukuran yang tidak perlu teliti, dipakai level meter seperti pada gambar 3.3 yang sangat sederhana dan relatif murah, yaitu dengan menggunakan kontrol dan beban mengambang. Alat ini hanya digunakan untuk pengukuran pada tangki terbuka. Umumnya pelampung dibuat dari bola tembaga berongga berupa nikel atau nbola plastik ataupun karet.

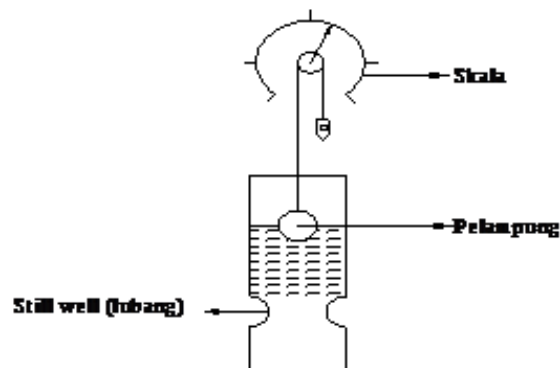


Gambar 3.3 : Pengukur permukaan dengan pelampung dan katrol.

Ukuran dan bentuk pelampung berbeda tergantung desainnya, tetapi umumnya dibuat sedemikian sehingga kemungkinan pengotoran pada pelampung seminim mungkin.

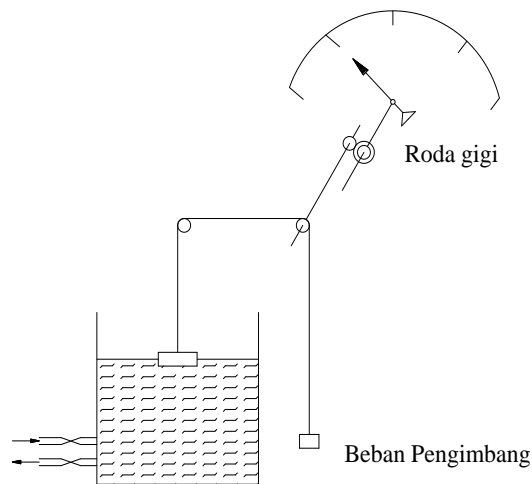
Bila ada lapisan debu pada pelampung, maka ini akan menyebabkan pelampung tenggelam lebih dalam dan memberikan penunjukan yang salah. Untuk memperoleh stabilitas yang baik, pelampung ini dibuat agar dapat tenggelam kira-kira setengah. Batas ukur alat ini maximum 3 meter. Alat ini dapat dihubungkan dengan rekorder, tetapi sistem penghubungnya tidak sederhana. Bila turbulensi (olakan) pada cairan, maka akan digerakan sampingan dari pelampung, yang akan menyebabkan kesalahan pembacaan.

Untuk mengatasi adanya olakan ini dipasan semuran (stilwell), lihat gambar 3.4.



Gambar 3.4 : Level dengan pelampung

Bila diperlukan penunjuk lebih teliti, maka alat ini dapat dihubungkan dengan rekorder dan untuk penunjukan jarak jauh dapat digunakan hubungan listrik atau pneumatik.



Gambar 3.5 : Pelampung dengan roda gigi

Seperti terlihat pada gambar 3.5, gerakan pelampung diteruskan ke penanda penunjuk masih ada roda gigi, untuk memperoleh lebar skala yang diinginkan. Dengan desain seperti pada gambar 3.4, metoda ini hanya berguna bila instrumen ini dapat dipasang tepat diatas tangki, bila tidak maka harus digunakan penunjuk jarak jauh. Batas ukur alat ini sampai 30 meter. Keuntungannya ialah cukup teliti dengan desain sederhana dan tidak memerlukan perawatan khusus.

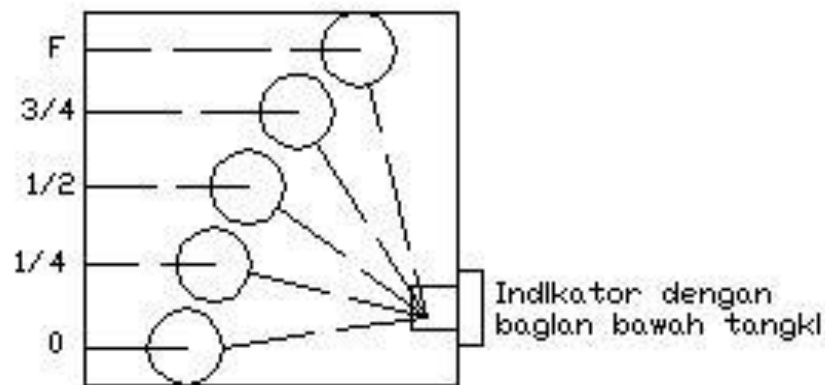
Kerugian alat ini adalah skala panjang tidak praktis dan hanya dapat dipakai untuk tangki terbuka. Skala yang panjang dapat diatasi dengan menggunakan roda gigi seperti pada gambar 3.5.

Untuk permukaan ini sering digunakan skala yang tegak seperti pada gambar 3.3, untuk memperoleh gambar skala yang sesuai dengan tinggi

cairan. Hal ini khususnya berguna untuk penunjukan pada panel kontrol di ruang kontrol.

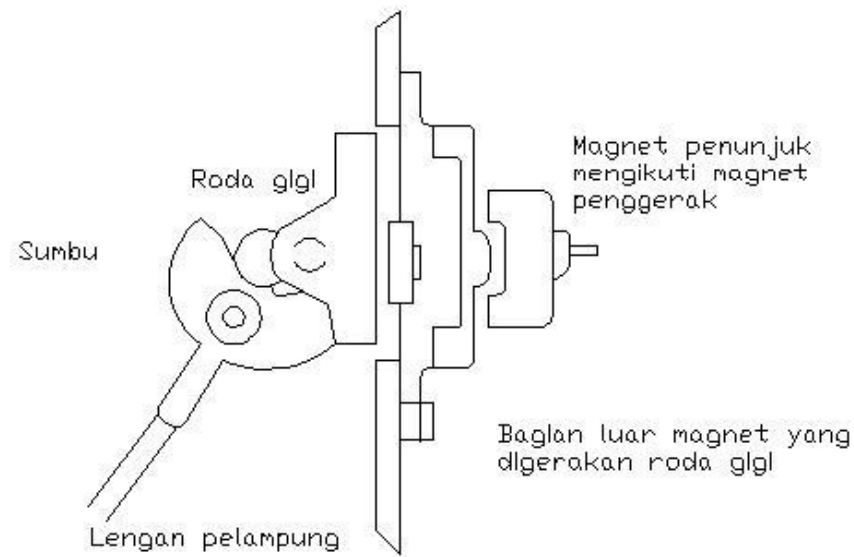
Untuk menunjukkan jarak jauh, alat dengan sistem desain dapat dihubungkan dengan batang penunjuk dan indikator diletakan pada tempat tertentu. Sambungannya dapat dipaki kabel tiga kawat, hingga tidak ada kesalahan karena perubahan tegangan.

Macam lain dari level meter pelampung digunakan pelampung dengan batang kaku seperti pada gambar 3.6 dan gambar 3.7 dengan menggunakan pelampung dengan poros putar.



Gambar 3.6 : Pelampung dengan batang kaku

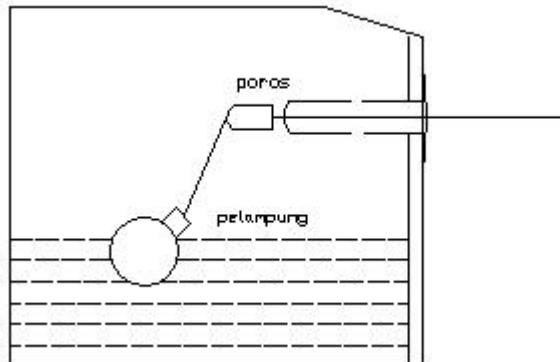
Level meter semacam ini dapat dipakai baik untuk tangki-tangki terbuka maupun tertutup dengan tekanan sampai 400°C. Batas ukur alat ini jauh lebih kecil dari level meter dengan tali dan katrol. Ini dapat pola digunakan untuk jarak jauh.



Gambar 3.7 : Kerja indicator.

Gambar 3.7 menunjukkan cara kerja level meter yang menggunakan transmisi penunjukan dengan metoda mekanik.

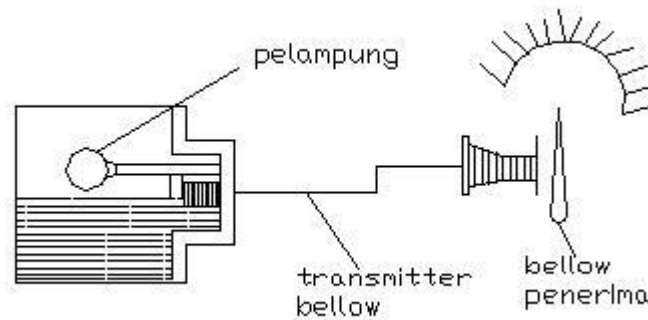
Gerakan pelampung terbatas sampai 120° C. Bila elemen sekunder (bagian yang mengubah gerakan pelampung menjadi gerakan yang berguna bagi pengukuran) terletak di bawah permukaan zat cat, maka harus ada penyekat antara elemen sekunder ini dengan tangki. Bentuk skalanya tergantung pada kedudukan elemen sekunder dan tidak perlu linier untuk seluruh batas ukur. Karenanya kalibrasinya tergantung pada cara pemasangan. Batas ukurnya tergantung dari panjang lengan kira-kira 1,5 meter merupakan batas atasnya.



Gambar 3.8 :Level meter pelampung dengan poros putar

Gambar 3.8 menunjukkan level meter pelampung dengan poros putar. Alat ini dapat dipakai untuk bahan-bahan cair maupun yang setengah cair. Kesukaran akan timbul bila zat cairnya mengandung butiran-butiran padat pada permukaannya, dan bila permukaannya berbusa atau mempunyai derajat turbulensi tertentu. Beban pelampung dapat diatur sehingga pelampung itu dapat dibuat tenggelam setengahnya. Hal ini penting karena umumnya pelampung-pelampung berbentuk bola, dan luas penampang yang maximum dicapai pada keadaan tersebut.

Perputaran poros pelampung dapat diubah menjadi perubahan tekanan udara dan dengan system transmisi tekanan udara selanjutnya dapat dihubungkan dengan alat penunjuk atau recorder yang ditempatkan pada jarak jauh. Gerakan pelampung ini sering dipakai untuk membuka dan menutup katupnya. Untuk mengatur tinggi permukaan. Batas ukur alat ini terbatas dan perubahan permukaan yang lebih besar dari 50 cm umumnya tidak dapat diukur dengan baik oleh alat ini.

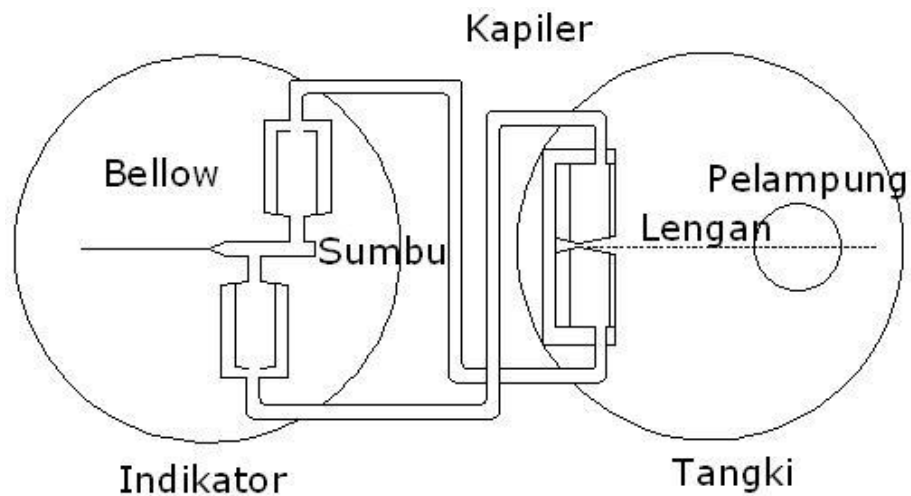


Gambar 3.9: level meter dengan system transmisi tekanan udara

Salah satu cara pengiriman gerakan lengan pengukur permukaan tipe pelampung dengan poros putar penunjuk dapat dilihat pada gambar 3.9.

Gerakan pelampung menyebabkan perubahan panjang bellow logam yang berisi penuh minyak/oli. Minyak yang terpindahkan diteruskan ke bellow penerima (yang bentuknya identik) melalui pipa. Pergeseran (pertambahan panjang) bellow penerima sama dengan pergeseran (perpendekan) bellow pengirim. Alat ini dapat dikalibrasi untuk pengukuran permukaan atau volume zat cair. Pada alat ini harus ada kompensasi terhadap pengembangan minyak karena suhu

Ketelitian level meter pelampung ini hampir seluruhnya tergantung pada cara pemasangannya. Biasanya pada alat ini terdapat suatu pengatur manual, sehingga setelah pemasangan selesai, titik nol dan daerah pengukuran dapat diatur sebaik-baiknya, bila permukaan cairan cukup tenang dan cairannya sendiri bersih, ketelitian pengukuran dapat dicapai dengan melakukan kalibrasi tersendiri (khusus untuk alat yang dipasang).



Gambar 3.10 : Levelmeter dengan system transmisi hidrolis

Untuk pengukuran volume, luas penampang tangki harus diketahui. Sedangkan untuk pengukuran berat, luas penampang tangki dan berat jenis zat cair harus diketahui. Ketelitian yang tinggi dapat diperoleh bila bentuk tangki tinggi langsing.

Pengukuran permukaan jarak jauh dengan system transmisi hidrolis dapat dilihat pada gambar 3.10. Bila lengan pelampung bergerak karena perubahan permukaan, satu bellow tertekan, yang satunya mengembang sehingga cairan bergerak dari satu bellow ke bellow lainnya. Hal ini menyebabkan reaksi pada bellow di indikator yang akan menyebabkan simpangan penunjuk yang sebanding. Kompensasi terhadap temperature dapat dilaksanakan dengan menghubungkan bellow pada indikator dengan hubungan kompensasi.

Penambahan atau pengurangan volume cairan karena perubahan temperature akan mempengaruhi kedua bellow di indikator sama besarnya.

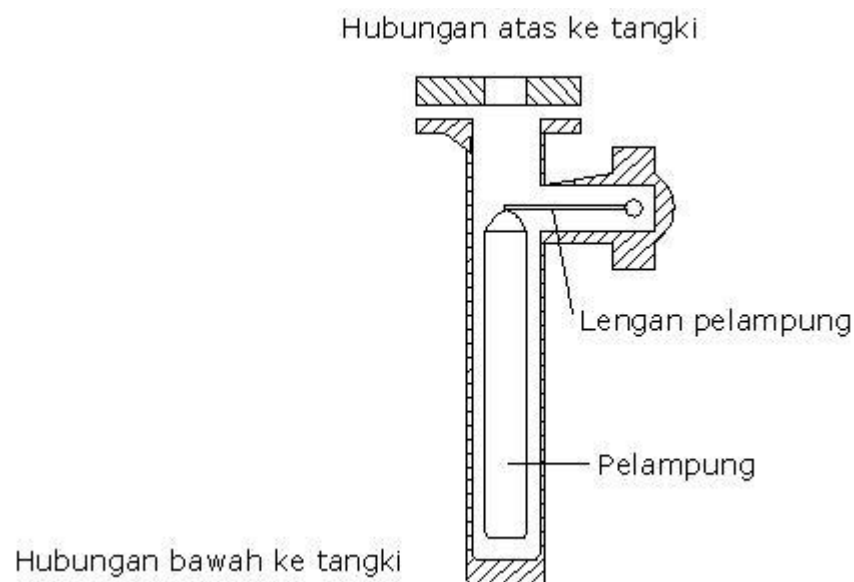
Alat pengukur permukaan tipe pemindahan bekerja atas dasar hukum archimides, dimana hukum ini menyatakan bahwa bila suatu benda

dicelupkan sebagian atau seluruhnya tenggelam pada suatu zat cair ia akan mengalami gaya keatas seberat zat cair yang dipindahkan.

Sebagai contoh alat semacam itu adalah pemancar (Transmitter) mini line bailey.

Alat ini dapat digunakan baik untuk pengukuran setempat atau penunjukan jarak jauh maupun untuk pengukuran dengan recorder. Bagian pelampung yang tenggelam tidak konstan, tergantung dari tinggi permukaan zat cair, jadi tekanan keatas pun berubah-ubah.

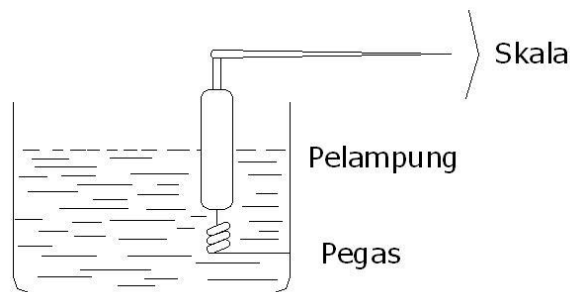
Bila tidak ada zat cair yang berada dalam alat ini, maka berat pelampung akan menyebabkan batang pelampung turun, yang akan menyebabkan perubahan momen pada tabung momen. Bila cairan masuk ke alat ini, maka akan ada gaya pada pelampung yang besarnya sama dengan berat zat cair yang dipindahkan, yang akan mengurangi momen pada tabung momen yang sebanding dengan tinggi permukaan. Gerakan ini diubah menjadi signal pneumatik untuk penunjukan jarak jauh. Lihat gambar 3.11.



Gambar 3.11 : Level transmitter mini line

Batas ukur alat ini adalah 355 mm air untuk setiap zat cair yang mempunyai berat jenis antara 0,7 dan 1,2 dengan ketelitian $\pm 1\%$ untuk berat jenis 1. Alat ini dapat bekerja dengan tekanan sampai 40 atm, dengan jarak pengukuran sampai 300 metr.

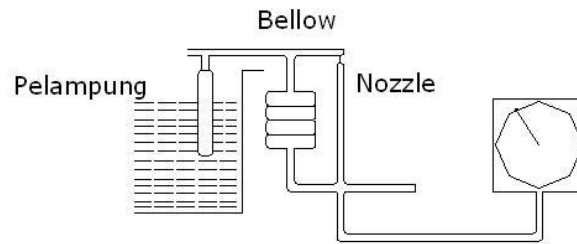
Cara lain yang umum dipakai, tidak hanya tidak hanya untuk bejana-bejana tekan, akan tetapi untuk bejana-bejana terbuka. Daerah pengukurannya biasanya terletak antara perubahan kedudukan sebesar 35 sampai 450 cm, dan dapat dipakai untuk bejana-bejana tekan sampai 600 psi (42.2 kg/cm^2) salah satu bentuknya adalah seperti pada gambar 3.12.



Gambar 3.12 :Levelmeter dengan simpangan pelampung

Sebuah pelampung panjang penampangnya yang seragam di semua bagian, tergantung tercelup dalam cairan yang levelny diukur; cairan yang di pindahkan pelampung menekan pelampung ke atas. Gaya ini diimbangi oleh pegas yang dipasang di bawahnya. Selanjutnya gerakan pelampung diubah menjadi simpang jarum petunjuk untuk penunjukan setempat atau dapat pula dipakai untuk mempengaruhi sebuah transmitter tekanan udara (pneumatik transmitter). Biasanya pada jenis pengukuran ini selalu dipasang tabung kopel (torque tube) sebagaimana yang telah diterangkan untuk meter-meter beda tekanan dan bukan dengan poros putra dan pegas.

Dengan demikian tidak diperlukan lagi poros serta bantalan-bantalan yang kedap.



Gambar 3.13 : pengukuran level dengan simpangan pelampung dan nerca pneumatik.

Gaya pelampung ini diimbangi oleh sistem servo tekana udara (pneumatik servo system). Daerah pengukuran 5 cm sampai batas atas yang telah ditentukan oleh panjang pelampung. Dengan alat ini ada pengukuran yang perubahannya sampai 18 m.

Jenis pengukuran ini dapat pula digunakan untuk bejana-bejana bertekanan, karena pelampungnya dapat kita tutup di dalam suatu ruang bertekanan dengan menggunakan sealing bellow atau dengan ruang yang dibatasi dengan diafragma pemisah sehingga tidak perlu dipikirkan mengenai sumbu-sumbu yang harus kedap.

Ketelitiannya mungkin lebih baik daripada cara atau metode-metode lainnya, asal saja berat jenisnya relatif cairan tidak terlampau kecil. Sumber kesalahan adalah adanya benda-benda padat yang menempel pada pelampung.

1. PENGUKURAN PERMUKAAN CARA TAK LANGSUNG

1.1. Pengukuran dengan Metode Listrik

Metode Listrik ini sangat berguna karena umumnya cara pengukurannya bebas dari batas-batas jarak dari sumber atau tempat dari alat terhadap tempat

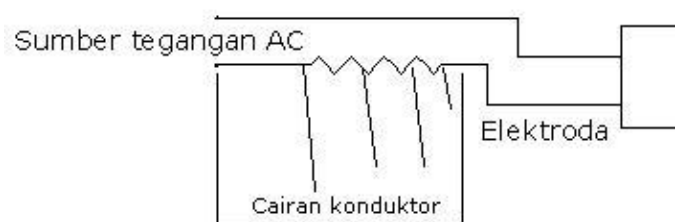
Responnya lebih cepat, beberapa macam dari metode listrik ini dapat pula digunakan untuk pengukuran, banyaknya zat padat.

2.1.1. Berdasarkan konduktivitas

Metode ini relatif murah untuk pengukuran yang discontinues. Satu-satunya syarat pengukuran adalah bahwa medium tempat pengukuran merupakan konduktor listrik yang baik. Prinsip cara pengukurannya terlihat pada gambar 3.14.

Kita dapat pula memakai cara ini untuk mengisi atau mengosongkan tangki yang berisi zat cair konduktor listrik secara otomatis sampai pada level tertentu. Salah satu contoh metoda itu dapat dilihat pada gambar 3.15. Bila zat cair menyentuh elektroda "star" relay bekerja dan kontak tertutup, motor jalan kontak yang tertutup mengunci relay karena arus mengalir melalui elektroda "stop".

Bila zat cair turun sampai di bawah elektroda "stop" relay tidak bekerja lagi, kontak terbuka, motor berhenti sampai permukaan.

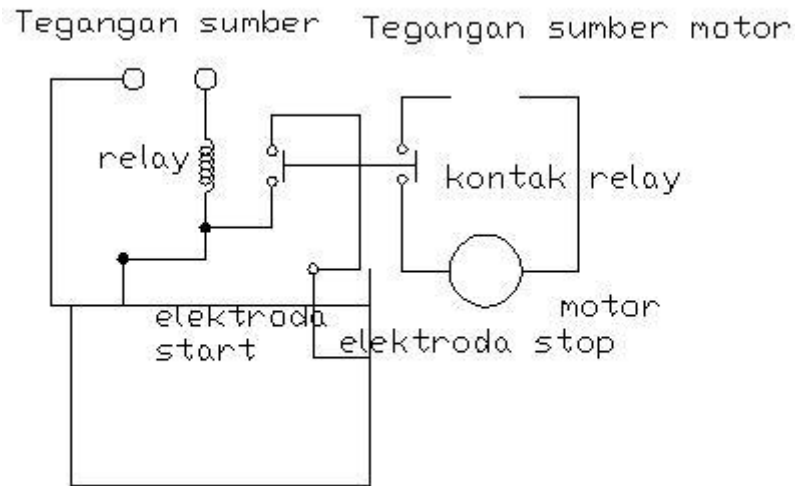


Gambar 3.14 : Konduktor zat cair

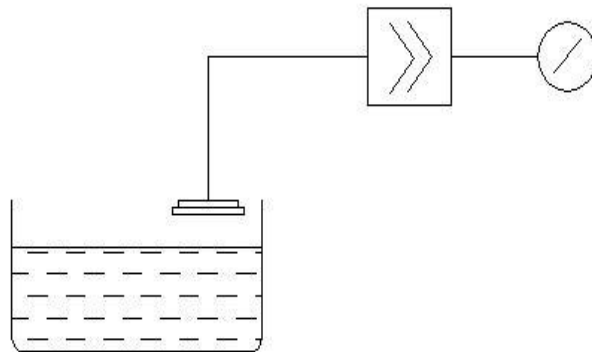
2.1.2. Berdasarkan kapasitansi

Pada metoda ini dipakai logam yang dimasukkan ke dalam tangki

(Gambar 3.6). Elektroda pada dinding tangki membentuk suatu kondensator. Zat cair yang terletak diantara elektroda dan dinding tangki berfungsi sebagai dielektrikun pada kondensator.



Gambar 3.1.5 : Pemompaan otomatis



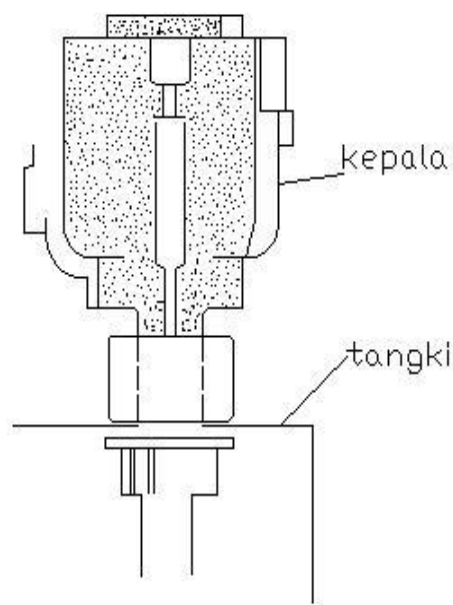
Gambar 3.1.6 : Levelmeter dengan kapasitip

Jadi kapasitas berubah kurang lebih sebanding dengan perubahan tinggi permukaan zat cair. Perubahan kapasitas ini diperkuat oleh penguat A dan kemudian dihubungkan dengan penunjuk. Cara ini dapat digunakan baik untuk pengukuran kontinu maupun untuk pengukuran

diskontinu. Metoda inidapat digunakan untuk temperatur yang tinggi hasil produksi yang berbentuk serbuk, maka pengukuran kontinu dengan metoda ini hanya dapat dilakukan bila bahannya sangat kering.

Bila yang akan diukur merupakan bahan non konduktor, elektroda kondensator ini berupa konduktor listrik yang umumnya dipasang tegak pada tangki yang akan membentuk suatu kondensator berbentuk silinder konsentris, bila tangkinya berbentuk silinder.

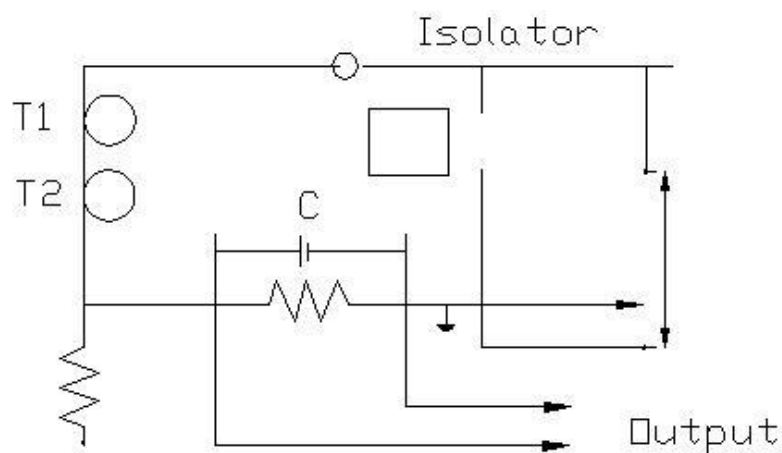
Bila isi tangki merupakan konduktor listrik maka elektroda ini diisolasi dengan bahan yang bersama-sama dengan isi tangki membentuk suatu kondensator. Salah satu contoh pengukuran level dengan sistem kapasitas ini adalah sistem "Telstor" seperti yang diterangkan di bawah ini.



Gambar 3.1.7 : Elektroda sensor.

Elemen sensor merupakan elemen kecil yang terletak dalam kepala (Gambar 3.1.7). Sebuah osilator yang mempunyai frekuensi stabil

digunakan untuk mengemudikan dua switch transistor T1 dan T2 yang bergantian akan mengosongkan kondensator G, yaitu kapasitansi probe dalam tangki (Gambar 3.1.8). Probe ini selalu diberi muatan oleh tegangan sumber yang stabil sehingga arus pengosongan muatan (discharge) rata-rata selalu berbanding lurus dengan kapasitansi probe yang sebanding pula dengan dalamnya probe ini masuk ke dalam bahan dalam tangki.



Gambar 3.1.8 : Diagram rangkaian

Dengan mengatur waktu perubahan dari pengisian dan pengosongan muatan sangat cepat dan membuat rangkaian pemuatan dan rangkaian pengosongan mempunyai impedansi rendah. Maka sistem ini relative tidak peka terhadap kebocoran pada kapasitansi yang diukur atau terhadap rugi-rugi dielektrikum pada bahan.

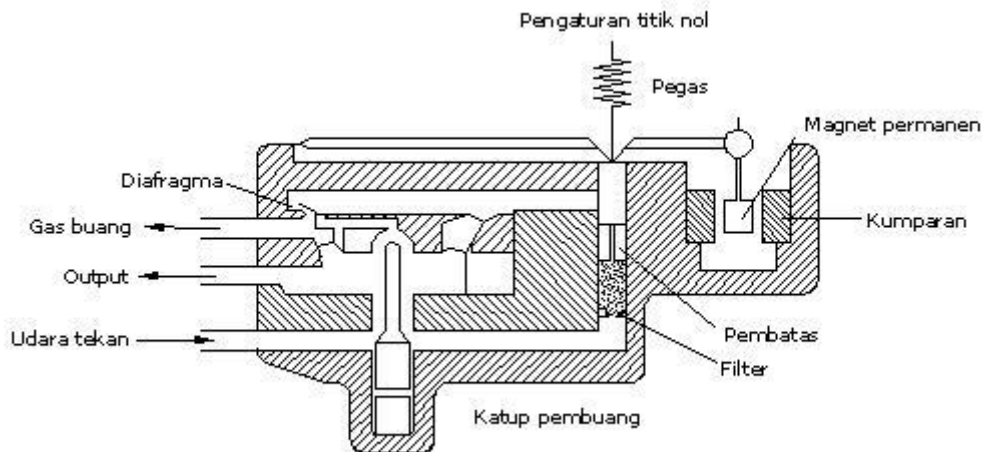
Selama waktu pemuatan, sumber yang mempunyai impedansi rendah akan menyebabkan kondensator termuati sampai tegangan penuh. Kemudian kondensator dikosongkan dengan cepat sebelum muatan hilang karena kebocoran. Jadi pengosongan rata-rata sebanding dengan C_1 . Kapasitansi probe tidak pernah nol, sehingga selalu ada tegangan pada

tahap pengosongan muatan, meskipun tangkinya kosong sama sekali. Tegangan ini dapat dihilangkan dengan suatu penyetelan. Sistem "Telstor" dapat digunakan untuk pengukuran permukaan mulai dari 0,3 meter sampai lebih dari 30 meter.

Bila digunakan dengan menggunakan indicator potensiometer "Bikini" dapat dipakai untuk jarak pengukuran sampai 46 km dengan menggunakan kawat baja. Sistem ini dapat digunakan untuk pengukuran, pencatatan, atau pengaturan setempat/jarak jauh.

Daerah kerja sistem ini :-40°C sampai 60°C.

Beberapa instalasi kadang-kadang diperlukan untuk output listrik dari detector kapasitansi menjadi pneumatic yang sebanding, baik untuk penunjukan atau untuk pengaturan. Transducer macam ini dapat dilihat pada gambar 3.19.



Gambar 3.19 : Transducer pneumatic

Transducer ini pada dasarnya terdiri dari rangkaian jembatan yang terdiri dari dua lengan kondensator dan dua lengan kumparan. Kapasitansi antara elektroda dan tangki merupakan salah satu lengan

kondensator dan jembatan diseimbangkan dengan inti besi kecil yang bergerak dalam kedua kumparan seperti dalam gambar.

Ketidakseimbangan jembatan menyebabkan perubahan kapasitansi elektroda yang akan dirasa oleh osilator transistor yang akan beresilasi bila jembatan pada satu sisi seimbang dan pada sisi yang lain tidak seimbang.

Perubahan kapasitansi bagian ini sekitar 0.25 pikofarad dari output osilator karena perubahan ini sekitar 15mA d.c. arus ini akan masuk ke Converter yang terdiri dari kumparan putar yang menggerakkan klep udara yang akan memberikan output udara antaradan tekanan ini dapat menggerakkan klep diafragma untuk pengaturan dan dapat dihubungkan dengan manometer untuk penunjukan permukaan. Udara ini juga diumpan balikkan (feedback) ke bellow umpan balik yang menentukan kedudukan inti besi di antara dua lengan kumparan, hingga jembatan seimbang lagi. Jadi bila ada ketidak seimbangan jembatan, segera timbul kenaikan tekanan secara linier pada bellows, hingga keseimbangan tercapai lagi.

1.2. Pengukuran dengan memakai Isotop

Di atas pelampung dipasang jarum kecil terbuat dari iridium platinum yang mengandung garam radium. Gerakan pelampung terbatas sepanjang batang vertical yang dipasang pada tangki, dan gerakannya mengikuti gerakan permukaan zat cair. Sinar yang dipancarkan garam radium dideteksi oleh Geigor Mueller counter yang dipasang.

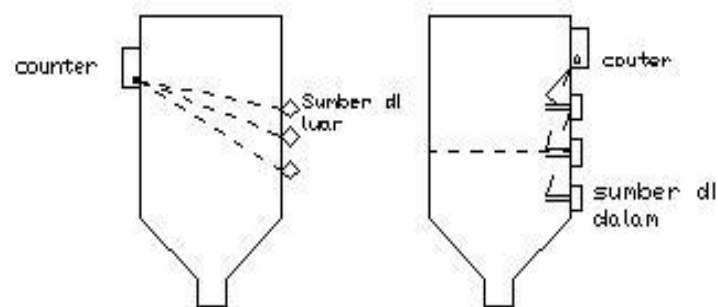
Intensitas radiasi berbanding terbalik dengan kwadrat jarak pelampung(sumber) dengan counter. Pulsa listrik pada counter

diintegrasikan dan disearahkan hingga diperoleh arus searah, yang kemudian diukur. Kemudian alat ini di kalibrasi terhadap tinggi zat cair.

Dapat pula dipakai cara lain, baik sebagai switch maupun sebagai indicator. Diantaranya seperti tertera pada gambar 3.20, yaitu sebagai yang disebut Gamm-0-Tron.

Geiger Mueller counter yang dipakai untuk mendeteksi sinar gamma, ditempatkan pada suatu tempat di atas sumber radiasi dan dipasang pada sisi yang sama atau pada sisi yang berlainan.

Bahan yang dipakai selalu terletak di antara sumber radiasi dengan counter. Kerapatan dan tebal bahan bakar akan mempengaruhi penunjukan pada counter akan lebih banyak bila bahannya sedikit atau tinggi bahan lebih rendah. Penunjukan hitungan pada counter tergantung pada ukuran sumber radiasi, jarak antara sumber dan counter dan penyerapan radiasi oleh bahan yang terletak diantara sumber dan counter. Biasanya digunakan beberapa sumber radiasi yang diletakkan di luar atau di dalam tangki. Sumber diletakkan secara vertical sepanjang dinding tangki, masing-masing dengan jarak tertentu, tergantung dari kerapatan bahan. Batas ukur yang diperlukan menentukan jumlah sumber yang diperlukan. Perlu diperhatikan bahan radio aktif untuk pengukuran semacam ini harus mendapat izin tertulis dari Badan Tenaga Atom Nasional.



Gambar 3.20 : Alat Gamm-0-Tron

1.3. Pengukuran dengan Ultrasonik

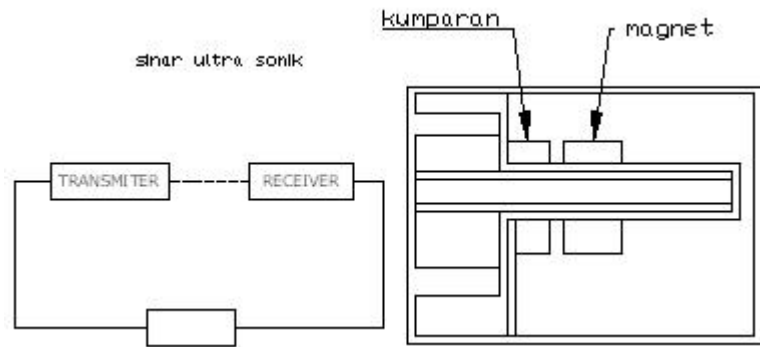
Berkas ultrasonic ini adalah energy yang dipancarkan getaran mekanik dan dalam bentuk gelombang melalui sebuah medium. Getaran ultrasonik ini dihasilkan oleh generator yang merubah satu macam energi menjadi getaran mekanis yang diterima oleh suatu alat, alat ini akan mendeteksi berkas ultrasonik ini menjadi energi yang lain. Getaran diatas frekuensi 20 KHz disebut suara ultra atau suara ultrasonik. Untuk pengukuran level biasanya dipakai frekuensi antara 36-40KHz.

Noise (derau) di sekeliling frekuensi ini atau harmoniknya pada daerah ini tidak mempunyai pengaruh.

Sistem sonar mendeteksi suara ultrasonik pada diafragma penerima dsan mengubahnya menjadi energy listrik, seperti terlihat pada gambar 3.21 dan energi listrik ini kemudian masuk lagi ke penguat yang mempunyai factor penguat tinggi sebagai inputnya, dan kemudian diteruskan ke sensor pemancar. Bila diafragma pemancar dan penerima berhadapan dan tidak ada benda padat diantaranya, maka energy ini akan diterima oleh penerima, dikuatkan lagi dan diteruskan lagi ke pemancar, membentuk suatu rangkaian tertutup. Bila sekali objek sudah timbul pada berkas ultrasonik, akan timbul suatu kebocoran/ kerugian pada sistem

sinyal akan berhenti. Bila ada kenaikan permukaan zat cair atau zat padat sampai pada berkas ultrasonic maka akan membunyikan tanda bahaya atau penggerak switch. Alat ini tidak bisa digunakan untuk pengukuran yang kontinu.

Prinsip kerja sensor, bila suatu beban, umumnya nikel, besi, kobalt, diletakan pada medan magnet, panjangnya akan berubah tergantung pada besar medan magnet. Dasarnya generator adalah tabung nikel yang di dalamnya terdapat kumparan magnet. Arus pada kumparan dapat memperlemah atau memperkuat medan, tergantung pada arah arus.



Gambar 3.21 : Sistem Ultrasonic Sonar.

Penggunaan arus bolak-balik akan menyebabkan panjang tabung berkurang dan bertambah dengan frekuensi sama dengan frekuensi arus bolak-balik. karena sifat-sifat mekanis tabung, perubahan panjang tabung ini akan beresilasi secara longitudinal sebagai resonator setengah gelombang. Sama dengan pada penerima, gelombang suara pada diafragma akan menyebabkan gerakan dalam tabung nikel yang relative sangat besar bila frekuensinya termasuk dalam frekuensi "band path" dan tidak akan ada gerakan bila frekuensinya si luar frekuensi "band path". Merubah panjang tabung akan menyebabkan perubahan kuat magnet pada magnet, hingga menimbulkan gaya gerak listrik pada kumparan. Jadi

unit yang sama dapat digunakan baik sebagai penerima maupun sebagai pemancar.

Sistem ini tidak akan dipengaruhi oleh debu, uap, kelembaban, dan sebagainya.

Sensor peka terhadap temperature, frekuensi resonansi akan turun jika temperature naik, tetapi tidak ada pengaruhnya bila kedua sensor pada temperature yang sama. Hanya sedikit diperlukan perawatan. Metode ini mempunyai beberapa keberatan, yaitu banyaknya kemungkinan gangguan-gangguan seperti gelombang-gelombang suara dari sumber-sumber lainnya, seperti dari kilat dan lain sebagainya.

1.4. Metode Hidrostatik

Bentuk pengukuran tinggi permukaan, hanya diperlukan alat pengukur tekanan, bila berat jenis zat cair diketahui. Jadi bila berat jenis zat cair dan tekanan yang disebabkan oleh zat cair tersebut diketahui, kita dapat menentukan tinggi permukaan zat cair. Pada semua macam pengukuran tinggi permukaan dengan metode ini, alatnya hanya dikalibrasi hanya untuk satu macam zat cair saja. Bila zat cairnya berubah, maka berat jenisnya akan berubah pula. Metode ini menggunakan persamaan

$$P = \rho g h$$

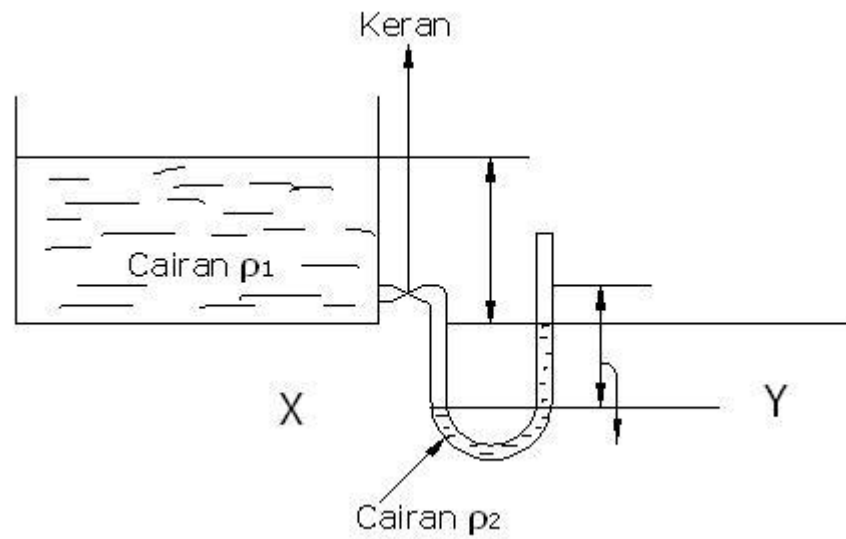
Dimana: P = tekanan N/m^2

h = tinggi permukaan zat cair m

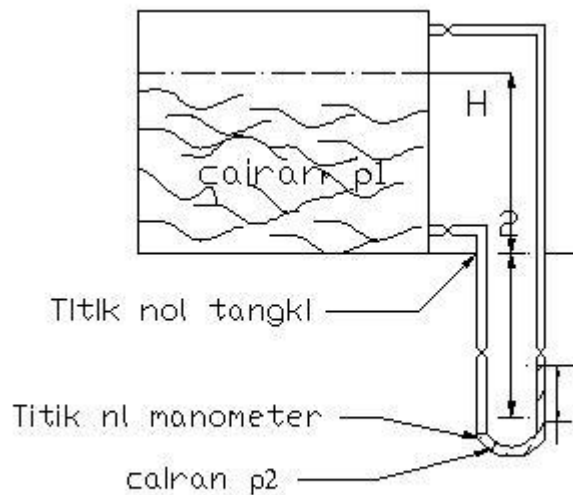
ρ = rapat massa zat cair kg/m^3

g = percepatan gravitasi m/det^2

salah satu contoh alat yang menggunakan metode ini adalah levelmeter



Gambar 3.22 : Metoda tabung U.



Gambar 3.23 : Tangki tertutup dan manometer di bawah tangki

Dengan menggunakan manometer tabung U seperti terlihat pada gambar 3.22. yaitu pengukuran tinggi permukaan pada tangki terbuka, hubungan antara tinggi permukaan zat cair pada tangki dan tinggi permukaan cairan pada tabung U dapat diturunkan sebagai berikut: Bila H = tinggi zat cair pada tangki (dalam meter)

h = tinggi permukaan zat cair pada tabung U (dalam meter)

ρ_1g, ρ_2g = berat jenis kedua cairan

Tekanan di X = tekanan Y

$\rho_1gH + \rho_1g \times \frac{1}{2} h + \text{tekanan atmosfer} = \rho_2gh + \text{tekanan atmosfer}$

$\rho_1H + \rho_1 \times \frac{1}{2} h = \rho_2h$

$\rho_1H = \rho_2h - \frac{1}{2} h \times \rho_1$

$$H = \frac{\rho_2h}{\rho_1} - \frac{1}{2} h$$

$$H = h \left(\frac{\rho_2}{\rho_1} - \frac{1}{2} \right)$$

Karena tekanan atmosfer.....tidak berpengaruh dalam hubungan.....H dapat kita pilih sesuka kita.

Contoh tabung Y yang diisi air raksa digunakan untuk mengukur tinggi permukaan oli dalam tangki terbuka. Bila titik nol tabung U menyatakan titik terendah tangki, berapakah tinggi oli dalam tangki bila perbedaan tinggi permukaan air raksa pada tabung U 10 cm? berat jenis air raksa 13.6. Berat jenis oli 0.94. Dengan menggunakan persamaan di atas dan memasukan harga-harga berat jenisnya diperoleh:

$$H = 10 \left(\frac{13,6}{0,94} - \frac{1}{2} \right) = 10 (14,45 - 0,5)$$

$$H = 10 \times 13,95 = 139,5 \text{ Cm} = 1,395 \text{ m}$$

Untuk pengukuran pada tangki tertutup dapat dilakukan seperti pada tangki terbuka, tetapi bagian atas tabung U dihubungkan dengan tangki di atas permukaan zat cair. Bila tangki tertutup dan manometer U terletak dibawah tangki, suatu tambahan tinggi permukaan harus diperhitungkan (lihat gambar 3.23).

Tekanan di X = tekanan di Y

$$\rho_1 g H + \rho_1 g H_1 + \rho_1 g \times \frac{1}{2} h = \rho_2 g h$$

$$\rho_1 (H + H_1 + \frac{1}{2} h) = \rho_2 h$$

$$(H + H_1 + \frac{1}{2} h) = \rho_2 h / \rho_1$$

$$H = \frac{\rho_2 h}{\rho_1} - \frac{1}{2} h - H_1$$

$$= h \left(\frac{\rho_2}{\rho_1} - \frac{1}{2} \right) - H_1$$

Contoh :

Suatu zat cair yang tidak mengembun dengan berat jenis 0,86 terdapat dalam tangki tertutup dan untuk pengukuran tinggi permukaannya digunakan tabung yang berisi air raksa. Bila tinggi permukaan zat cair 1,48 m diatas tangki di tinggi zat cair dalam pipa 50 cm diatas air raksa pada kedudukan 0, Berapakah perbedaan tinggi permukaan air raksa pada tabung U? Berat jenis air raksa 13,6, dengan menggunakan persamaan diatas untuk tangki tertutup, diperoleh:

$$148 = h (13,6/0,86 - 0,5) - 50$$

$$= h (15,8 - 0,5) - 50 = 15,3 h - 50$$

$$198 = 15,3 h$$

$$h = 198/15,3 = 12,93 \text{ c}$$

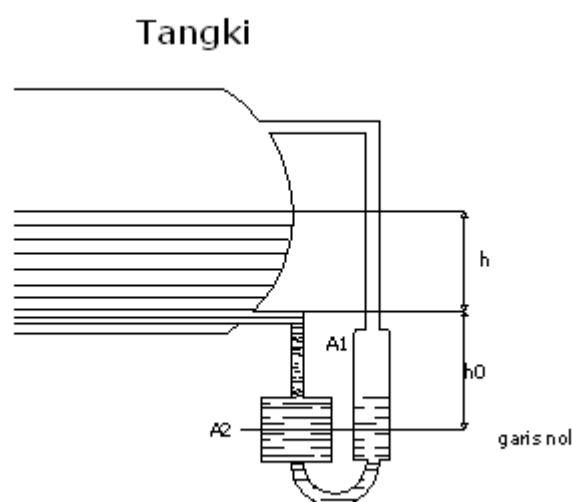
Pengukuran level akan jauh lebih sulit bila tangki tekanannya sudah cukup tinggi misalnya saja, bila tangki berisi air 300 cm pada tekanan sebesar 100 psg (7,03 kg/cm²), maka untuk merasakan perubahan head (tinggi cairan) atau perubahan level sebesar 30 cm, perubahan tekanannya hanyalah kira-kira 1/240 (0,03 / (7,03 - 0,3)) kali, Dan ini dekat sekali

dengan batas daerah mati (dead zone) dari kebanyakan pengukuran tekanan statis.

Jelaskan bahwa dalam hal pengukuran akan besar sekali, Demikianlah yang cocok dan baik untuk pengukuran kedudukan permukaan dalam bejana tertutup bertekanan, adalah pengukuran-pengukuran yang berdasarkan beda tekanan, Yang manapun dari jenis ini dapat dipakai, baik monometer air raksa. Bellmeter, bellow meter, ringmeter, maupun pneumatic balance preassuremeter.

Pengukuran-pengukuran ini mampu mengukur dengan baik, perubahan kedudukan permukaan yang lebarnya dari 2,5 cm sampai 30 meter dan bahkan tekanan-tekanan statis yang besarnya sampai 10000 psi.

Manometer tabung yang digunakan untuk mengukur level zat cair dalam tangki Tertutup yang mempunyai tekanan tinggi, dapat dilihat pada gambar 3.24 : yaitu dengan menggunakan pelampung untuk menunjukan kedudukan titik 0



Gambar 3.24 : Manometer untuk pengukuran tangki tertutup

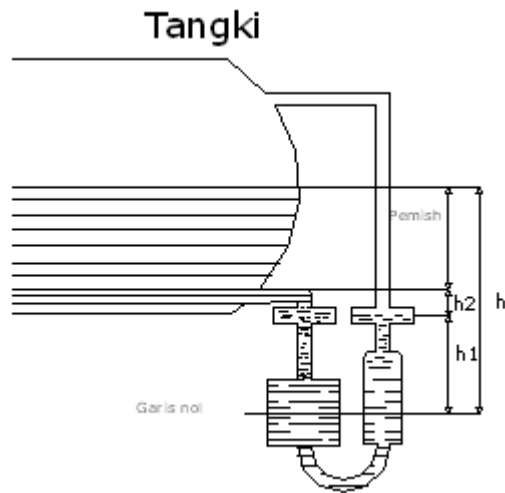
Manometer ini menggunakan lebar kaki yang berbeda hubungan dan perubahan kedudukan pelampung dapat dinyatakan dalam persamaan berikut :

$$h = \left[\frac{S_m}{S_1} \left(1 + \frac{A_2}{A_1} \right) - 1 \right] d - h_0$$

- S_m = berat jenis fluida manometer
- S_1 = berat jenis cair
- A_2 = luas penampang ruang pelampung
- A_1 = luas penampang tabung
- d = perubahan kedudukan pelampung

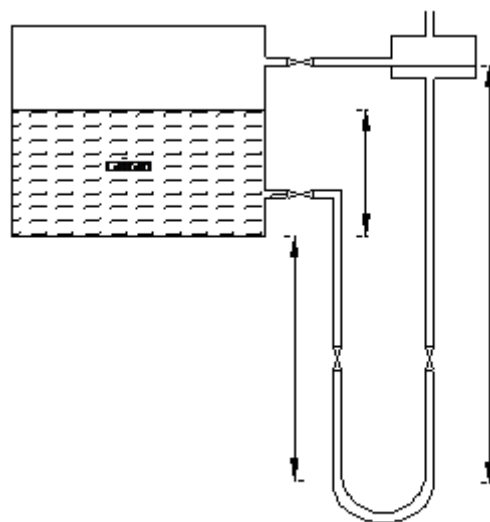
Dengan memilih harga-harga A_1 tertentu kita dapat mencari hubungan antara head (tinggi zat cair) dengan besarnya pergerakan pelampung dari titik no (zero line), Dengan mengukur skala (kalibrasi) yang tepat, instrument ukur ini dapat kita koreksi terhadap head lio (dihitung dari titik masuk pipa pengendali tekanan bawah sampai instrument) ini dapat dilakukan dengan menggeser (secara mekanik) pena atau jarum penunjuk manometer sampai diperoleh pengukuran yang tepat sesudah dikoreksi terhadap adanya head h_0 .

Dalam hal-hal tertentu cairan dari tangki harus kita jaga agar tidak memasuki manometer pengukuran, Bila zat cair korosif berupa suspensi zatnya mudah menguap kita dapat mengatasinya dengan cara memisahkan sebagaimana yang sudah diterangkan untuk pengukuran tekanan yang sering dipakai adalah penambahan cairan pemisah dan sistem pembersih.



Gambar 3.25 : Pemakaian cairan pemisah pada penggunaan manometer

Cara penggunaan cairan pemisah diperlihatkan pada gambar 3.25. pengaruh zerohead ($h_1 + h_2$) dapat diatasi dengan menggeserkan kalibrasi.



Gambar 3.26 : Tangki tertutup dengan ruang uap

Bila tinggi cairan di kaki manometer di sebelah kanan tidak dapat ditahankan, misalnya karena adanya uap yang mengembun, perlu adanya ruang pengembun pada kaki kanan manometer bagian atas, dan menempatkan pada kaki ini agar kita dapat memberikan kompensasi. Dengan susunan ini kita mengadakan pengukuran beda tekanan.

Tekanan di X = tekanan di Y

$$\rho_1 h g + \rho_1 g H_1 + \rho_2 g h = \rho_2 g H_c$$

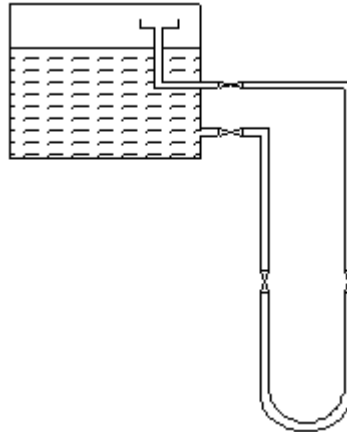
$$\rho_1 H + \rho_1 H_1 + \rho_1 H_c = -\rho_2 h$$

$$H + H_1 - H_c = -\frac{\rho_2}{\rho_1} h$$

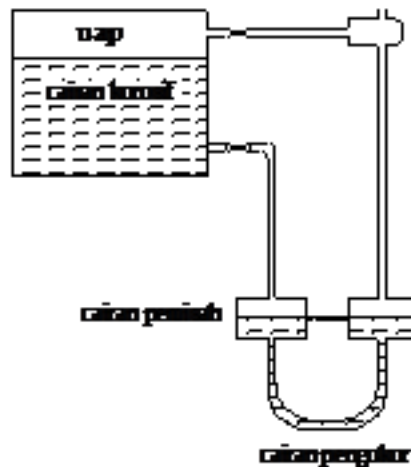
$$H = H_c - H_1 - \frac{\rho_2}{\rho_1} h$$

Kesalahan karena perubahan temperatur dapat terjadi seperti yang sudah dibicarakan pada pengukuran tekanan dan untuk ini diperlukan kompensasi. Bila temperatur isi tangki berbeda agak banyak dengan temperatur di luar kita dapat memodifikasi gambar 3.26 dengan gambar 3.27, yaitu dengan menempatkan ruang pengembunan di dalam tangki.

Bila diperlukan, kita dapat menghubungkan alat ini dengan rekorder. Pengukuran jarak jauh, kita dapat memakai sistem pneumati misalnya, yaitu dengan sel beda tekanan (diferensial pressure cell) atau dengan sistem listrik, yaitu dengan menggunakan transducer. Untuk pengukuran cairan yang sudah menguap dan mengembun, serta korosif dapat digunakan zat cair pemisal dengan alat seperti pada gambar 3.28.



Gambar 3.27 : Temperatur Tinggi.



Gambar 3.28 : Cairan pemisah

Memang benar bahwa ketelitian pengukuran kedudukan permukaan cairan dengan cara mengukur beda tekanan adalah sama dengan ketelitian meternya sendiri. Tetapi ada kesalahan yang sifatnya variable yang dapat timbul akibat faktor-faktor berikut :

1. Zero head antara meter dan titik pencabangan untuk pengambilan tekanan (pressure tap);
2. Head cairan yang berkondensasi pada kaki pengambil tekanan tangki (kaki kanan);

3. Head cairan pemisah;
4. Hasil uap-uap berat yang terdapat pada permukaan cairan pada tangki;
5. Perubahan berat jenis cairan pemisah serta cairan yang berkondensasi.

Walaupun demikian dengan perencanaan yang teliti kesalahan ini sekurang kurangnya dapat kita usahakan seminimal mungkin.

Pada pengukuran-pengukuran permukaan yang telah diterangkan, kita melakukan pemisahan dan bahwa permukaan cairan dibatasi oleh gas atau uap yang berat jenisnya dapat diabaikan. Kita dapat pula mengukur kedudukan bidang batas dari kedua cairan yang tidak mau bercampur dengan berat jenis yang berlainan, atau mengukur bidang batas antara zat cair dan gas atau uap yang berat jenisnya tidak dapat diabaikan.

Perhatikan gambar 3.29. Kalau kita misalkan bahwa cairan yang berat jenisnya kecil selamanya memenuhi saluran pengambil yang atas (kanan), maka hubungan antara simpangan pelampung dan head dari bidang batas kedua cairan dapat dituliskan sebagai berikut:

$$H = \left[\left(\frac{\rho_m \cdot \rho_1}{\rho_2 - \rho_1} \right) \frac{A_2}{A_1} + \left(\frac{\rho_m - \rho_2}{\rho_2 - \rho_1} \right) \right] d - H_1$$

Dimana: ρ_m = rapat massa cairan pengisi manometer

ρ_1 = rapat massa cairan yang ringan

ρ_2 = rapat massa cairan yang berat

A_1 = luas penampang ruang pelampung

A_2 = luas penampang tabung range

d = simpangan pelampung

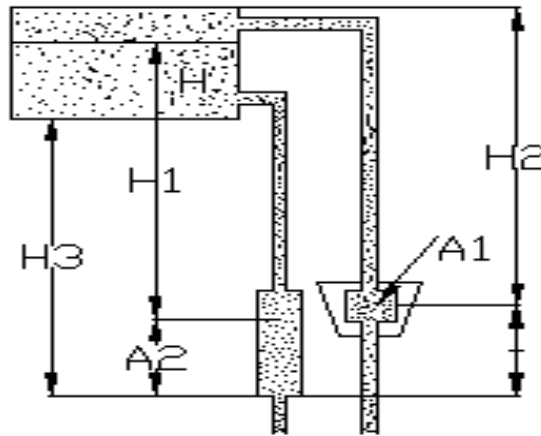
Kalibrasi tergantung pada perbedaan berat jenis semakin sulit pengukurannya. Hampir selama yang berdasarkan beda tekanan, pelampung bebas dan pelampung tidak bebas (displacement float type).

Pada penggunaan meter-meter yang berdasarkan pada tekanan atau meter-meter tipe pelampung tidak bebas, bidang batas kedua cairan tidak begitu tegas, dan dapat berupa suatu lapisan peralihan atau lapisan batas.

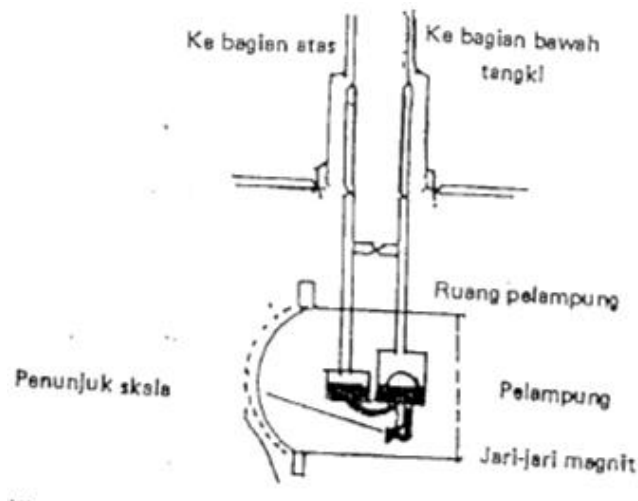
Indikator Bailey - Jerguson Truscale pada dasarnya adalah manometer air raksa, yang pada salah satu kakinya terdapat pelampung dari baja tahan karat. Pelampung ini dihubungkan dengan tangki tegak lurus ke bawah ke dalam tabung baja tahan karat, yang ujung bawahnya tertutup. (Gambar 3.30).

Gerakan air raksa yang disebabkan oleh perubahan beda tekanan pada manometer, menyebabkan adanya gerakan pelampung vertikal. Gerakan ini diteruskan ke jarum penunjuk dengan cara kopling magnetik. Kopling ini terdiri dari jangkar magnetik yang dimasukkan ke dalam tabung baja tahan karat dan di luar tabung terdapat "yoke" magnetik yang dapat berputar terhadap porosnya dan mempunyai jari-jari yang akan membentuk kopling magnetik dengan jangkar. Pada yoke ini terpasang penunjuk yang bergerak secara vertikal. Jadi bila jangkar bergerak sebanding dengan perubahan tinggi permukaan, maka akan diikuti dengan gerakan jari-jari yang menentukan penunjukan pada skal. Alat ini biasanya digunakan pada tekanan tinggi untuk pengukuran tinggi permukaan di tangki pemasak (boiler). Setiap pengotoran karena debu pada alat ini, yang berarti akan mengganggu penerusan gerakan pelampung ke jarum penunjuk dapat dihindarkan. Pertama, karena adanya jebakan debu pada pipa penghubung; kedua, karena berat jenis air raksa yang lebih tinggi akan mencegah kemungkinan adanya zat lain dibawah permukaan air raksa; ketiga, karena jangkar diletakan pada tabung baja tahan karat yang berisi air raksa pada satu titik dibawah permukaan terendah yang mungkin terjadi pada reservoir air raksa. Batas

ukur alat ini 0.5 dengan ketelitian $\frac{1}{2}\%$ pada tekanan sampai 100 atm (1500 psi).



Gambar 3.29. pengukuran bidang batas cairan



Gambar 3.30. Indikator level Bailey - Jerguson

1.5. Sistem Gelembung Udara

Metoda ini dapat kita gunakan untuk pengukuran pada tangki terbuka maupun tangki tertutup dan pada dasarnya terdiri dari sumber udara atau gas lain yang ditiupkan melalui pipa; tekanan gasnya tepat diatas tekanan yang disebabkan oleh tinggi zat cair pada tangki.

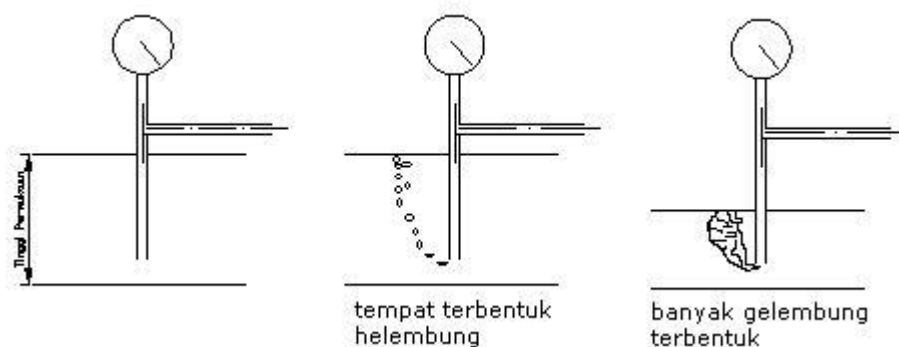
Prinsip kerja alat dengan sistem gelembung ini ditunjukkan dalam gambar 3.31. besar pengukuran tekanan sebanding dengan tinggi zat cair hingga skalanya linear.

Sistem ini dapat dipakai lampu untuk semua zat cair termasuk yang korosif dan suspensi (cairan yang mengandung butiran-butiran padat). Satu-satunya hal yang menyebabkan terbatasnya penggunaan system ini praktis hanyalah adanya kemungkinan tersumbatnya pipa gelembung pada pengukuran bahan-bahan yang setengah padat yang berupa lumpur kimiawi (slurry dan sebagainya).

Pipa ukuran 2,5 cm dimasukkan kedalam tangki berisi zat cair sampai ujungnya kira-kira 7,5 cm diatas garis endapan (daerah jernih).(Lihat gambar 3.31).

Perlunya ada daerah jernih ialah untuk mencegah kemungkinan adanya endapan pada mulut pipa bagian bawah,meskipun aliran gas dapat juga mencegah hal ini.

Kompensasi karena adanya daerah ini harus ada pada alat ukur ini.melalui katup dan gelas pelihat gelembung yang transparan di alirkan udara atau gas yang memadai tujuan kita.



Gambar 3.31 : Sistem gelembung udara

Kita usahakan agar gelembung keluar dari ujung pipa dengan kecepatan kira-kira 50 liter per jam.sebagai pengganti kadang-kadang dapat pula dipakai cairan. Dalam hal ini kecepatannya adalah kira-kira 4

liter / jam, pada ujung atas pipa dihubungkan pula sebuah pengukur tekanan (dengan pencabangan tersendiri). Mula mula tekanan dalam pipa berangsur angsur baik, sampai ada gas yang keluar dan alirannya mencapai kecepatan keluar yang konstan.

Ini diatur dengan katup atau pengaturan lain. Tekanan minimum dalam pipa gelembung untuk terpeliharanya gas tersebut harus lebih tinggi dari tekanan karena tinggi zat cair diatas keluarnya gas (mulut pipa). Dengan demikian tentu saja gambar yang disiapkan untuk sesuatu tujuan pengukuran harus mempunyai tekanan yang lebih tinggi dari head maksimum yang diukur.

Tekanan pada sistem diukur dengan meter tekanan biasa yang dapat kita kalibrasi untuk pembacaan tinggi permukaan. tekanan ini seharusnya dapat diukur dengan instrument pengukuran apa saja, tetapi yang cocok. Daerah ukurnya tergantung pada berapa tinggi harus diukur (tinggi perubahan kedudukan permukaan), dan berat jenis relatif cairan.

Sebagai contoh kalau berat jenis relative sama dengan 1,0 maka yang dipakai adalah pengukuran tekanan diafragma; perubahan atau variasi perubahan kedudukan permukaan yang dapat diukur adalah dari sekitar 10 cm sampai 45 cm. Kalau yang dipakai adalah meter yang berdasarkan pada tekanan (dipakai sebagai pengukur tekanan statis, maka lebar perubahan kedudukan permukaan yang dapat diukur dari sekitar 12,5 cm sampai 10 m dan beban yang dipakai pengukur tekanan pegas 3,75 m sampai 75 m. Penunjuk dapat dipasang sampai 300 m dari bejana, dan kedudukannya dapat lebih tinggi maupun lebih rendah dari bejana.

Kecepatan masuknya gas kedalam pipa gelembung sebaiknya diatur dengan menggunakan penyempitan (oriface) dan regulator beda tekanan. Kecepatan aliran gas ini seringkali diukur dengan sebuah kecil. alat alat ini dapat kita peroleh dengan ukuran ukuran yang lebih kecil yang disesuaikan khusus untuk pemakaian pada sistem gelembung ini. Karena

harganya murah, mempertinggi ketelitian dengan pengadaan aliran yang konstan adalah pada tempatnya. Contoh tangki berisi oli dengan berat jenis 920 kg / m^3 penuh bila tinggi oli 3,5 m, berapakan tekanan minimum yang diperlukan, pada bagian bawah tabung yang masuk kedalam oli?

Bila manometer tabung U digunakan sebagai pengukur tinggi permukaan, berapakah tinggi permukaan air raksa pada tabung U bila tangki penuh oli? ($\rho_{\text{air raksa}} = 13.500 \text{ kg/m}^3$)

$$\begin{aligned} \text{Tekanan karena tinggi zat cair} \\ &= \rho g h \\ &= 9,81 \times 920 \times 3,5 \\ &= 31.600 \text{ N/m}^2 \qquad = 0.316 \text{ atm} \end{aligned}$$

Catatan :

Tekanan ini bukan tekanan sumber, tetapi tekanan pada bagian tabung sekian yang masuk dalam oli. Secara kasar, tekanan sumber kira-kira sekian tiga kali harga tekanan ini.

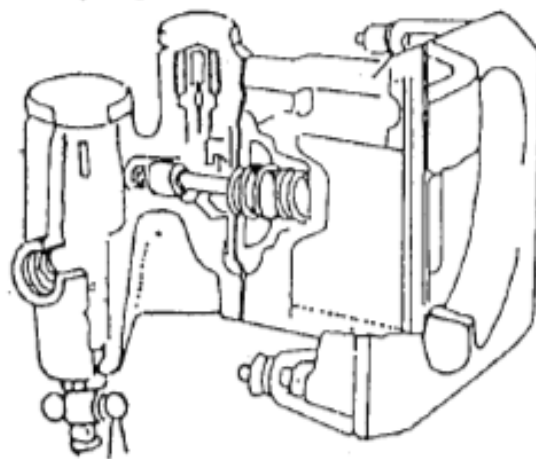
$$\begin{aligned} P &= \rho g h \\ 31.600 &= 13.500 \times 9,81 h \\ h &= \frac{31.600}{9,81 \times 13.500} = 0,238 = 23,8 \text{ cm.} \end{aligned}$$

Pneumatik adalah suatu alat yang mengkombinasikan gelas gelembung. Kelep jarum (needle valve) dan kelep pengatur (regulator valve) dalam satu unit.

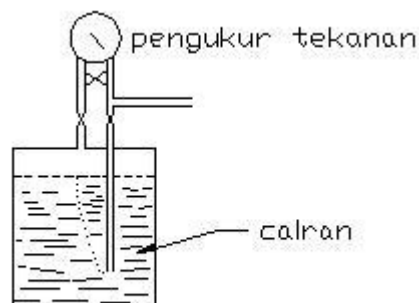
Untuk alat ini kita tidak boleh menggunakan udara, tetapi menggunakan zat asam arang (karbon dioksida) atau gas lainnya, misalnya pada pengilangan minyak. Pada gambar 3.32 terlihat skema pneumerstat.

Instalasi untuk tangki tertutup dapat dimodifikasikan dengan menggunakan sistem pengukur beda tekanan seperti terlihat pada gambar 3.33. pada pemasangan alat ini kita gunakan pipa kedua yang menghubungkan tangki bagian atas dengansalah satu sisi pengukur beda tekanan. Sistem gelembung udara ini tidak dapat selalu dipakai, misalnya tidak dapat dipakai untuk zat cair yang kental, korosi atau zat cair yang mudah menguap. Gelembung zat cair kira-kira sama dengan gelembung gas karenanya dapat dipakai sebagai penggantinya.

Dalam beberapa hal zat cair yang digunakan adalah hasil distilasi isi tangki atau air atau zat cair lain yang tidak bereaksi dengan isi tangki.



Gambar 3.32 : Pneumerstat



Gambar 3.33 : Gelembung udara pada tangki tertutup

1.6. Sistem kotak diafragma

Mirip sekali dengan penyekat diafragma yang dipakai pada pengukur- pengukur tekanan biasa. Perbedaannya ialah bahwa di sini diafragmanya tidak terang, tipis, dan fleksibel dan sistem ini diisi dengan udara. Kotak diafragmanya biasanya digantung didalam bejana dengan menggunakan rantai atau bila air dalam bejana mengalir dengan menggunakan penahan-penahan yang kaku.

Kotak dihubungkan dengan penerima tekanan (rekorder atau manometer). Perhitungan tekanan, head dan berat jenis. Dalam hal ini sama dengan sistem gelembung. Instrument ukur ini dapat ditempatkan sampai sejauh 150 m dari bejana lebih tinggi atau lebih rendah.

Daerah ukur : perubahan kedudukan permukaan dari 0.5 m sampai 75 m.

Untuk zat cair yang korosif penggunaannya agak terbatas. Kotak dibuat dari besi tuang, dan diafragma dari kain neoprene (karet plastik). Lihat gambar 3.34.

Untuk mencegah korosi atau rusaknya diafragma di sinipun dapat digunakan pemisah berupa zat cair (liquid seal), sedang untuk suspensi (cairan yang mengandung butiran-butiran halus padat) ujung terbuka dari kotak dapat dibersihkan dengan menambahkan suatu sistem penyembur.

Pada sistem ini harus diperhatikan agar keseluruhan sistem betul-betul kedap udara, karena kebocoran akan mengganggu sistem.

1.7. Sistem jebakan udara

Hampir sama dengan sistem kotak diafragma tetapi tanpa diafragma; sebabnya ialah untuk beberapa jenis zat cair korosif tertentu tidak ada bahan yang cocok untuk diafragma.

Alat penerima (pengukur) tekanan bekerja menurut besar kecilnya tekanan udara yang terjebak, dan mengenai hal-hal lainnya sama dengan sistem kotak diafragma.

Jenis pengukuran seperti ini terbatas oleh kemungkinan bahwa tekanan udaranya makin lama makin berkurang(karena kebocoran) untuk mengatasi hal ini harus kita tambahkan sebuah keran untuk mengisikan udara kedalam sistem sesering mungkin menurut kebutuhan.ketelitian pengukuran tekanan untuk mengetahui kedudukan permukaan cairan disini, secara teoritis sama dengan ketelitian dari pengukurnya sendiri.

Bila penentuan kedudukan permukaan ini dengan dilakukan dengan pengukuran tekanan,maka kita dapat menentukan berat zat cairnya secara langsung.sedang penentuan volumenya masih tergantung pada berat jenis atau berat jenis relatif.dalam hal ini perubahan-perubahan temperature(yang mengakibatkan berubahnya berat jenis) akan menimbulkan kesalahan sesuai dengan besar kecilnya perubahan tersebut.

2. EVALUASI

1. Sebutkan beberapa factor yang perlu diperhatikan dalam cara pengukuran permukaan yang baik !
2. Sebutkan dua cara pokok mengukur permukaan !
3. Bagaimana cara kerja gelas penunjuk yang menggunakan magnet?
4. Terangkan cara mengatasi adanya ulakan pada waktu mengukur permukaan dengan pelampung!
5. Bagaimana cara memperoleh lebar skala yang diinginkan dengan menggunakan roda gigi pada pengukuran dengan pelampung?
6. Terangkan cara kerja levelmeter pelampung dengan poros putar!
7. Apakah keuntungan dari levelmeter dengan transmisi tekanan udara?

8. Bagaimana cara mengadakan kompensasi terhadap temperatur yang dilaksanakan pada levelmeter dengan system transmisi hidrolik?
9. Terangkan cara kerja levelmeter berdasarkan konduktivitas ! Penjelasan disertai dengan rangkaiannya.
10. Gambarkan transducer pneumatic dan terangkan cara kerjanya!
11. Berapakah frekuensi yang dipakai ada pengukuran permukaan dengan cara ultrasonic?
12. Pada sebuah tangki terbuka berisi air yang permukaannya diukur dengan menggunakan metode tabung U yang berisi air raksa. Jika perbedaan tinggi air raksa pada tabung U 12 cm, berapakah tinggi air dalam tangki tersebut?
13. Suatu zat cair yang tidak mengembun dengan berat jenis 0,92 terdapat dalam tangki tertutup dan tinggi permukaannya diukur dengan menggunakan tabung U yang berisi air raksa. Tinggi air raksa dalam tabung berbeda setinggi 12 cm sedangkan tinggi zat cair dalam pipa 40 cm diatas garis nol. Berapakah tinggi zat cair di dalam tangki?

PERCOBAAN 1**PENGUKURAN TEKANAN DENGAN PIPA U****A. Tujuan**

1. Mengenai jenis-jenis tekanan serta satuannya.
2. Mengenai penggunaan pipa U sebagai alat ukur tekanan.

B. Alat Percobaan

1. Pipa U dengan kedua ujung terbuka dan dengan yang salah satu ujungnya tertutup.
2. Dua buah pengatur tekanan.
3. Selang plastik untuk penghubung.

C. Teori

Pada Umumnya bila kita membicarakan tekanan, maka yang dimaksud adalah tekanan dalam media fluida (gas dan cairan). Tekanan adalah suatu besaran scalar yang menyatakan besarnya gaya per satuan luas dan umumnya dinyatakan dalam satuan atm, psi, N/m^2 . Sering kali dinyatakan dalam tinggi kolom zat cair seperti inti air (inch Hg) mm H₂O, mm Hg dan sebagainya.

Dikenal empat macam tekanan :

1. Differential pressure (tekanan selisih, beda tekanan)
2. Gauge pressure (tekanan gauge)
3. Absolut pressure (tekanan mutlak)
4. Vacuum pressure (tekanan hampa)

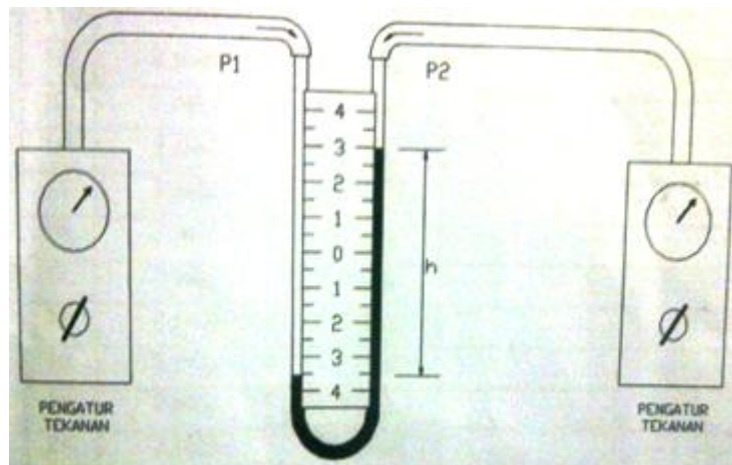
Pada percobaan ini hanya akan dipelajari tiga macam tekanan, yaitu tekanan differential, tekanan gauge, dan tekanan mutlak dengan menggunakan pipa U.

1. Tekanan differensial menyatakan perbedaan tekanan antara dua buah tempat.
2. Tekanan gauge menyatakan perbedaan tekanan terhadap tekanan atmosfer setempat dan besarnya positif.
3. Tekanan mutlak merupakan tekanan total yang diukur terhadap tekanan hampa.

Dengan demikian tekanan mutlak adalah tekanan gauge ditambah tekanan atmosfer setempat.

D. Percobaan

1. Manometer differensial
 - a. Susunlah alat- alat seperti pada gambar 1 dibawah ini dengan pipa U berisi air raksa. Atur posisinya sedemikian rupa sehingga ketika $P_1 = 0$ dan $P_2 = 0$ psig, $h=0$



Gambar 1.1. Pipa U berisi air raksa

- b. Kemudian atur tekanan P1 dan P2 dengan katup pengatur sehingga diperoleh harga yang dikehendaki, Setiap kali catat besarnya selisih kedudukan air raksa pada kedua kaki h

Tabel 1 - 1

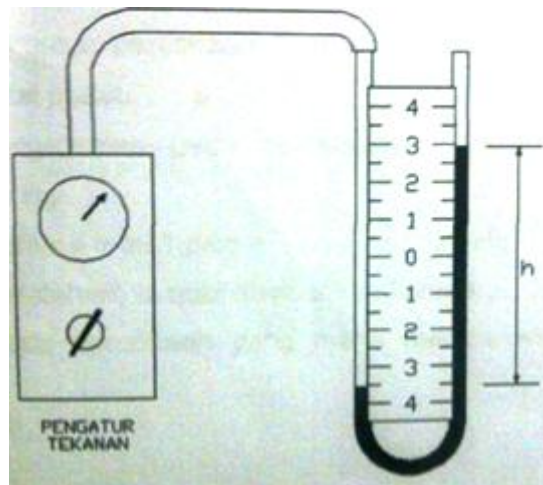
No.	P1 (psig)	P2 (Psig)	ΔP	H (CmHg)
1	2 psig	2,0 psig		
2	2 psig	2,5 psig		
3	2 psig	3,0 psig		
4	2 psig	3,5 psig		
5	2 psig	4,0 psig		
6	2 psig	4,5 psig		
7	2 psig	5,0 psig		
8	2 psig	5,5 psig		
9	2 psig	6,0 psig		
10	2 psig	6,5 psig		
11	2 psig	7,0 psig		
12	2 psig	6,5 psig		
13	2 psig	6,0 psig		
14	2 psig	5,5 psig		
15	2 psig	5,0 psig		
16	2 psig	4,5 psig		
17	2 psig	4,0 psig		
18	2 psig	3,5 psig		
19	2 psig	3,0 psig		
20	2 psig	2,5 psig		
21	2 psig	2,0 psig		
22	2 psig	3,6 psig		
23	2 psig	3,0 psig		
24	2 psig	3,6 psig		
25	2 psig	4,0 psig		
26	2 psig	4,5 psig		
27	2 psig	5,0 psig		
28	2 psig	5,5 psig		
29	2 psig	6,0 psig		
30	2 psig	6,5 psig		
31	2 psig	7,0 psig		

2. Lakukanlah percobaan dengan tabel sebagai berikut :

Tabel 1 – 2

No.	P (psig)	H 9 (Cm)
1	0,0	
2	0,5	
3	1,0	
4	1,5	
5	2,0	
6	2,5	
7	3,0	
8	3,5	
9	4,0	
10	3,5	
11	3,0	
12	2,5	
13	2,0	
14	1,5	
15	1,0	
16	0,5	
17	0,0	
18	0,5	
19	1,0	
20	1,5	
21	2,0	
22	2,5	
23	3,0	
24	3,5	
25	4,0	

3. Manometer Tertutup
 - a. Susunlah alat-alat seperti pada gambar dibawah ini dengan pipa U berisi air raksa



Gambar 1.2. Percobaan pengukuran tekanan mutlak

b. Lakukanlah percobaan dengan tabel sebagai berikut

Tabel I – 3

No.	P (psig)	H (Cm)
1	0,1	
2	0,2	
3	0,3	
4	0,4	
5	0,5	
6	0,6	
7	0,7	
8	0,8	
9	0,9	
10	0,10	
11	0,11	
12	0,12	
13	0,13	
14	0,14	
15	0,15	
16	1,0	

E. Tugas Akhir

1. Pada percobaan 1 diukur tekanan
- Pada percobaan 2 diukur tekanan
- Pada percobaan 3 diukur tekanan

2. Gambar grafik untuk percobaan 1, 2, dan 3 dengan sumbu tegak h dan sumbu horizontal p atau $p \dots$
3. Dari hasil pengamatan pada percobaan 1, diperoleh bahwa $1 \text{ psig} = \dots \text{ cm Hg}$
4. Perbedaan (kesalahan) diatas disebabkan karena
5. Manometer pada percobaan yang mana merupakan instrumen yang tidak linier ?

PERCOBAAN 2

PENGUKURAN HEAD FLOWMETER

A. Tujuan

1. Menentukan tekanan statik aliran fluida dalam pipa yang memperoleh rintangan.
2. Mengenal hukum Bernoulli dan persamaan kontinuitas serta penggunaannya dalam menentukan kecepatan aliran fluida.

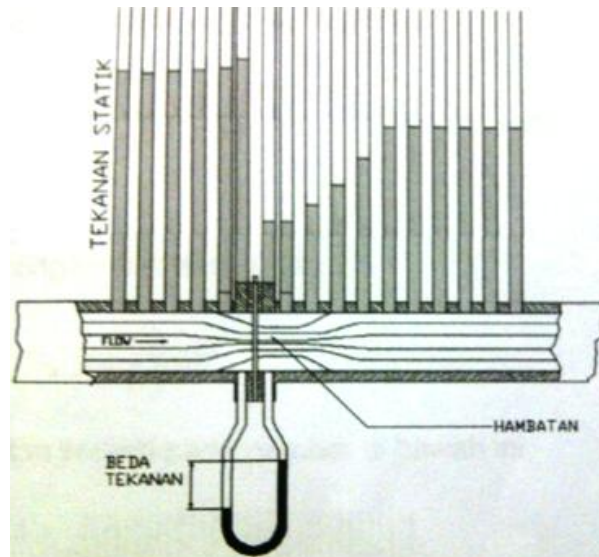
B. Alat Percobaan

1. Pipa aliran yang dilengkapi dengan pipa- pipa kecil pengukur tekanan statik dan skala.
2. Orifice
3. Manometer pipa U
4. Gelas ukur
5. Stop watch

C. Teori

Pengukuran aliran suatu fluida dapat dilakukan dengan mengukur tekanan statik yang terjadi pada aliran tersebut. Hubungan antara aliran dan tekanan statik ini secara teoritis dinyatakan oleh persamaan Bernoulli dan persamaan kontinuitas. Untuk menghasilkan tekanan statik yang berbeda-beda, fluida tersebut dialirkan melalui suatu hambatan. Hambatan ini disebut juga elemen primer (primary element) yang terdiri dari berbagai macam jenis orifice, venturi, flow nozzle, dan lain-lain. Sedangkan bagian pengukuran tekanan (differential pressure) disebut juga elemen sekunder (secondary element).

Alat pengukur aliran fluida yang menggunakan prinsip kerja ini dikenal juga sebagai "Head Flow Meter". Pada percobaan ini akan dipelajari karakteristik tekanan statik pada suatu aliran yang melalui suatu hambatan yaitu sebuah orifice



Gambar 2.1. Pengukur aliran fluida

Bila suatu fluida mengalir di dalam sebuah pipa yang didalamnya terdapat hambatan maka hubungan antara kecepatan aliran dan tekanan statiknya dinyatakan oleh persamaan Bernoulli berikut :

$$Z_1 + \frac{P_1}{\rho g} + \frac{v_1^2}{2g} = Z_2 + \frac{P_2}{\rho g} + \frac{v_2^2}{2g}$$

Dimana : z = elevasi (ketinggian) tengah-tengah pipa.

P = tekanan static

ρ = berat jenis fluida yang mengalir

V = kecepatan rata-rata aliran fluida

g = percepatan gravitasi

bila pipa dalam posisi datar $Z_1 = Z_2$ sehingga persamaan Bernoulli mempunyai bentuk

$$\frac{P_1}{\rho g} + \frac{v_1^2}{2g} = \frac{P_2}{\rho g} + \frac{v_2^2}{2g} \quad (2)$$

Persamaan kontinuitas menyatakan bahwa jumlah fluida yang masuk dan keluar dari suatu tempat selalu sama, sehingga :

$$A_1V_1 = A_2V_2 \quad (3)$$

Atau

$$A_1 = \frac{A_2}{A_1} V_2 \quad (4)$$

Di mana : A_1 = luas pada permukaan 1

A_2 = luas pada permukaan 2

Bila persamaan (2) dan (4) digabungkan, diperoleh

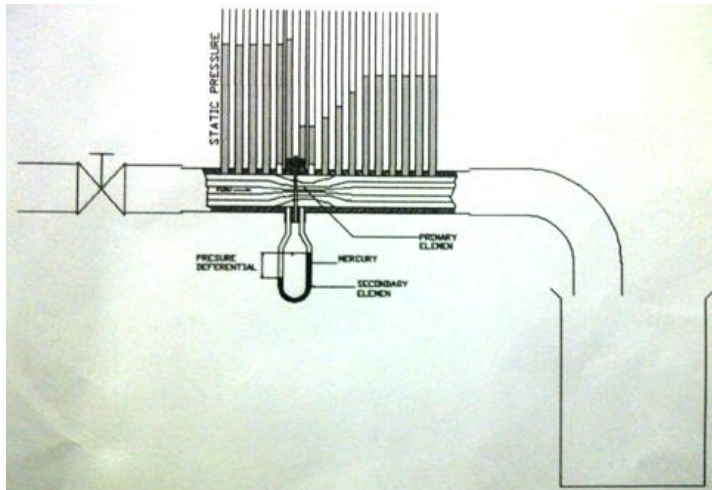
$$V_2 = \frac{2\sqrt{gh}}{1-(d/D)^4} \quad (5)$$

Dimana : $h = \frac{p_1 - p_2}{\rho g}$

d/D = perbandingan diameter 1 dan 2

D. Percobaan

1. Susun peralatan seperti pada gambar di bawah ini



Gambar 2.2. Susunan peralatan

2. Alirkan air ke dalam pipa.

3. Catat laju aliran dengan melihat pada gelas ukuran dan stop watch.
4. Amati tekanan statistik pada pipa-pipa kecil.
5. Catat beda tekanan pada pipa U.
6. Ulangi no.2 s/d no.5 untuk beberapa kecepatan aliran.
7. Ukur diameter pipa orifice.
8. Ukur jarak antara pipa kecil.

E. Tugas Akhir

1. Hitunglah kecepatan aliran yang dilakukan pada masing-masing percobaan ?
2. Dari pengukuran beda tekanan pada pipa kecil dan hasil perhitungan kecepatan aliran, hitunglah d/D untuk masing-masing kecepatan ?
3. Gambarkan grafik antara tekanan statis terhadap posisi pipa-pipa kecil untuk tiap-tiap aliran !
4. Bila tempat di mana tekanan statis mencapai harga maksimum disebut venacontracta (luas yang terkecil), di manakah letak vena contracta ini menurut hasil percobaan di atas ?

PERCOBAAN 3

PENGUKURAN PERMUKAAN GELAS DENGAN PIPA U

A. Tujuan

Mengenal cara pengukuran permukaan cairan secara langsung dengan menggunakan gelas penunjuk dan pipa U.

B. Alat Percobaan

1. Unit pengukuran permukaan
2. Gelas penunjuk
3. Alkohol dan air raksa
4. Pengukur tinggi

C. Teori

Tinggi permukaan suatu fisis sering di jumpai di industri.pengukuran tinggi permukaan ini sering di lakukan karna dapat juga digunakan untuk mengetahui volume dan berat cairan di dalam bejana atau tangki.penentuan volume berdasarkan tinggi permukaan dapat berdasarkan hubungan.

$$\mathbf{V = A \text{ Liter} ; \quad V = AL}$$

Dimana

V = volume (m^3)

A = luas permukaan (M^2)

L = tinggi permukaan (M)

Dengan membuat luas permukaan (A) tetap maka besarnya volume (V) hanya bergantung pada tinggi permukaan saja (L). Begitu juga dengan berat cairan dapat ditentukan dengan hubungan :

$$B = V \cdot S = A \cdot L \cdot S$$

Dimana :

B = berat (kg)

S = berat jenis (kg/m^3)

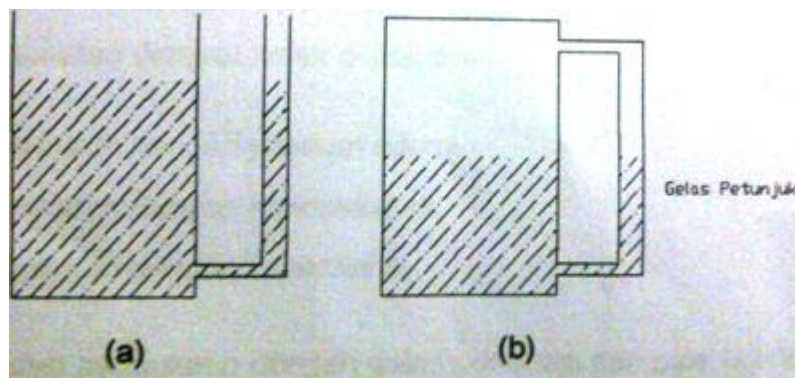
Pengukuran permukaan tinggi dapat dilakukan dengan secara langsung dengan cara tidak langsung. Banyak cara dapat dipakai untuk mengukur tinggi permukaan cairan secara langsung seperti :

1. Pengukuran dengan gelas penunjuk dan pipa U
2. Pengukuran dengan pelampung

Dimana :

S_m = berat jenis manometer

S_t = berat jenis cairan dalam bejana



Gambar 3.1. Pengukuran permukaan dengan pipa U

D. Percobaan :

1. Siapkan bejana terbuka dan gelas petunjuk yang akan digunakan, isi dengan air, kemudian amati tinggi permukaan pada gelas petunjuk dan bandingkan dengan tinggi permukaan cairan dalam bejana (lihat gambar 3. 1a)

2. Isi cairan bejana tertutup dengan air kemudian amati tinggi permukaan pada gelas penunjuk (lihat gambar 3. 1b)
3. Siapkan bejana, pipa U, air raksa dan pengukur tinggi air. Hubungkan pipa U ke bejana terbuka, isi pipa U dengan air raksa. Catat kedudukan tinggi permukaan air raksa dalam keadaan ini
4. Isi bejana dengan air dan amati tinggi permukaan air raksa dan tinggi permukaan air pada bejana. Isikanlah data yang diperoleh pada tabel percobaan

Tabel III – 1. Hasil Pengukuran Permukaan

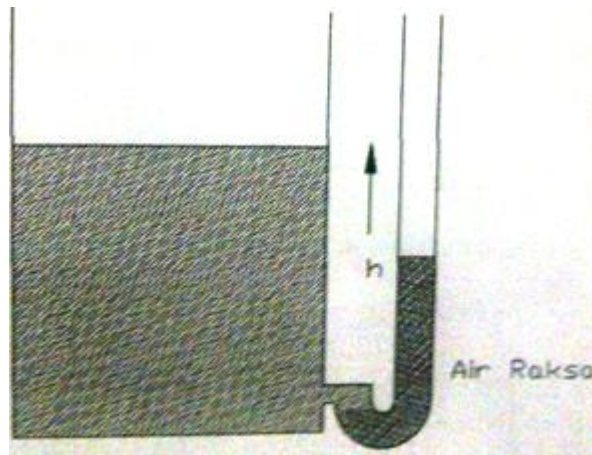
NO.	Tinggi Air Raksa (h)	Tinggi Air	
		Percobaan	Perhitungan

Pengukuran tinggi permukaan dengan cara tidak langsung dapat dilakukan dengan berbagai cara seperti :

1. Pengukuran dengan gelembung udara
2. Pengukuran dengan kota diafragma
3. Pengukuran dengan jebakan udara
4. Pengukuran dengan konduktivitas
5. Pengukuran dengan kapasitansi

Pengukuran permukaan dengan gelas penunjuk dan pipa U dilakukan sebagai berikut. Gelas penunjuk diletakan disamping tangki yang berisi cairan. Menurut hukum bejana berhubungan tinggi hubungan cairan disetiap bejana yang dihubungkan selalu sama. Jadi dengan

mengukur tinggi permukaan dalam gelas penunjuk dapat diketahui tinggi cairan di dalam tangki. Untuk dapat melihat tinggi ini cairan yang diukur harus bening dan tidak boleh keruh karena akan mengganggu penglihatan pada gelas penunjuk. Tentunya gelas ini harus transparan dan selalu bersih.



Gambar 3.2. Pipa U dengan bejana tertutup

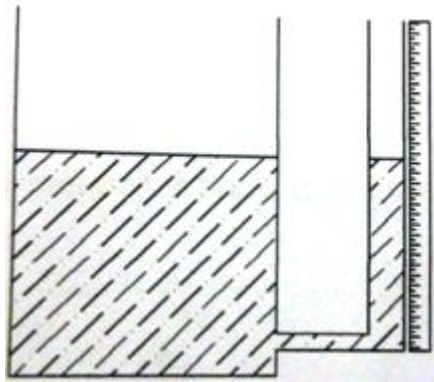
Untuk mengukur permukaan dengan pipa U maka manometer ini diletakan pada bejana . dengan mengukur tinggi h dari cairan manometer dapat diketahui tinggi h dari cairan dalam bejana dengan menggunakan persamaan :

$$H = \frac{S_m}{S_t} h$$

5. Hubungkan dengan pipa U ke bejana tertutup kemudian lakukan seperti pada langkah percobaan poin 3

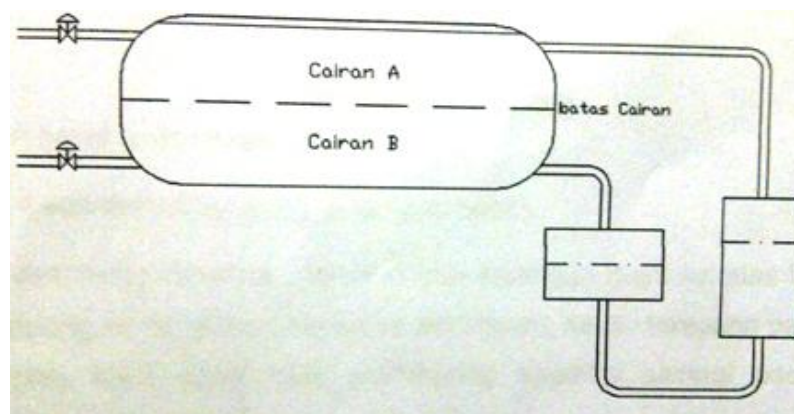
E. Tugas Akhir

1. Apa yang terjadi bila pengukuran tinggi permukaan pada bejana tertutup digunakan gelas penunjuk yang salah satu ujungnya tidak dihubungkan pada bejana seperti tampak pada gambar 3.3



Gambar 3.3. Pengukuran tinggi permukaan dengan pipa U yang salah satu ujungnya terbuka

2. Bandingkan hasil percobaan ini dengan perhitungan pada tabel III – 1. Berilah komentar tentang hasilnya
3. Dapatkah kita mengukur tinggi permukaan bata scairan dalam suatu bejana dengan menggunakan pipa U seperti gambar 3.4. Jelaskan!



Gambar 3.4. Pengukuran tinggi permukaan batas cairan dalam suatu bejana.

PERCOBAAN 4

PELAMPUNG

A. Tujuan

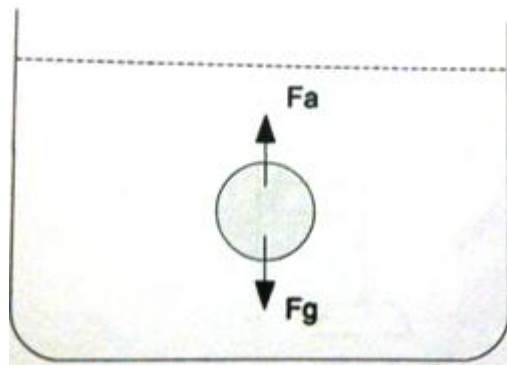
Mengenal cara pengukuran cairan secara langsung dengan menggunakan pelampung.

B. Alat Percobaan

1. Unit pengukuran permukaan
2. Pelampung dan tali
3. Pengukuran tinggi
4. Katrol dan skala

C. Teori

Pelampung akan selalu mengikuti perubahan tinggi permukaan



Gambar 4.1. Gaya keatas pada benda dalam cairan

Besarnya gaya ke atas (F_a) yang diterima pelampung sebanding dengan besarnya volume cairan yang dipisahkan dan berat jenis cairan itu

$$F_a = S \cdot V$$

$$F_a = \rho_{\text{fluida}} V_{\text{benda}} g$$

benda = pelampung

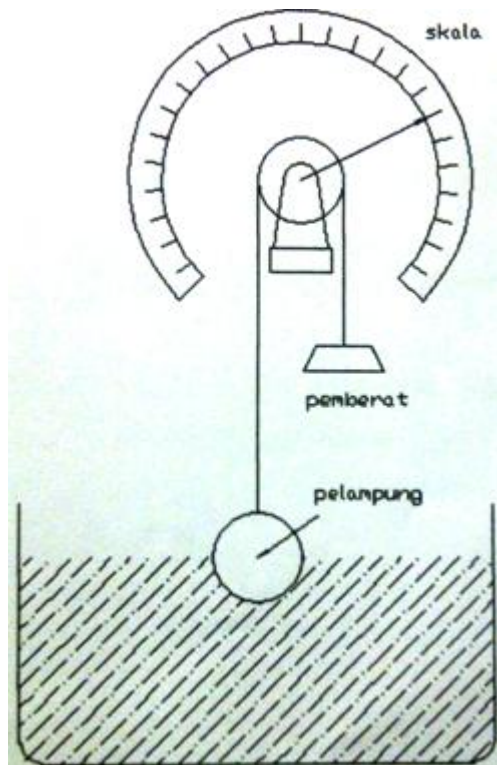
dimana : S = berat jenis cairan (ρ)

V = volume cairan yang ditempati benda

Tentunya pelampung tersebut harus ringan sehingga gaya ke atas lebih besar dari berat pelampung ini yang menyebabkan pelampung selalu terapung pada permukaan. Agar diperoleh hasil yang baik, pelampung tercelup sampai pada penampang permukaan yang terbesar

D. Percobaan

1. Siapkan unit pengukur permukaan, pelampung dari tali dan pelampung pengukur tinggi !
2. Letakan pelampung pada dasar bejana. Ikatkan tali pada pelampung dan melalui katrol diikatkan suatu pemberat (gambar 4. 2)
3. Isi bejana dengan air dan amati perubahan tinggi berat !
4. Catat tinggi permukaan air dan catat pula tinggi pemberat, gunakan tabel IV – 1 berikut sebagai hasil percobaan !
5. Ulangi percobaan diatas dengan mengurangi tinggi permukaan dalam tangki !



Gambar 4.2. Pengukuran permukaan dengan pelampung

Tabel IV – 1 Hasil percobaan

No.	Volume air (Cm ³) Yang ditambahkan	Tinggi air (Cm)	Kedudukan Pemberat (Cm)

Tugas Akhir

1. Tentukan luas permukaan bak (tangki) dengan menggunakan hasil pengukuran permukaan !
2. Sebutkan syarat-syarat pelampung agar dapat digunakan untuk pengukuran permukaan !

3. Gunakan pelampung ini digunakan pada pengukuran permukaan pada bejana tertutup. Jelaskan !
4. Apakah pada percobaan ini terdapat histeresis. Bila ada tentukan besarnya, bagaimana cara menghilangkan histeresis ini ?

PERCOBAAN 5

GELEMBUNG UDARA

A. Tujuan

Mengenai cara pengukuran permukaan secara tidak langsung dengan metoda gelembung udara.

B. Alat Percobaan

1. Unit pengukuran permukaan
2. Alat ukur tekanan
3. Sumber udara tekan(pneumatik)
4. Pengatur aliran udara
5. Pipa pneumatik
6. Pengatur aliran udara
7. Pipa-pipa pneumatik
8. Pengukur tinggi

C. Teori

Tekanan pada suatu tempat pada suatu bejana berisi cairan tergantung pada jarak tempat tersebut dari permukaan dan tergantung pula pada berat jenis cairan.

Bersarnya tekanan diukur dengan menggunakan

Dimana :

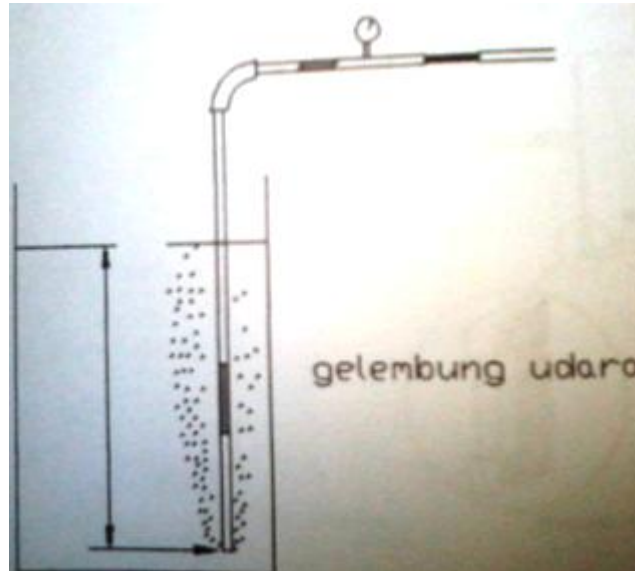
P = tekan cairan

ρ = berat jenis cairan

h = jarak tempat kepermukaan

bila suatu pipa dicelupkan pada cairan dan pada pipa tersebut dialirkan udara maka tinggi permukaan cairan dari ujung pipa dapat

ditentukan dengan mengukur tekanan udara pada pipa tersebut (gambar 5.1)



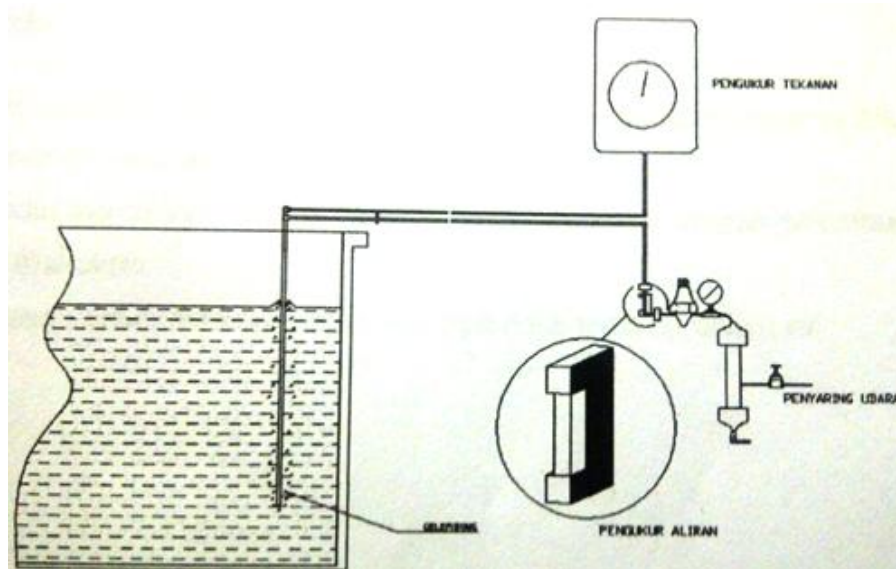
Gambar 5.1. Pengukuran tekanan udara pada pipa

Jika pada ujung pipa yang tercelup ke luar gelembung gelembung udara yang segera naik ke permukaan, maka berarti tekanan udara di dalam pipa sama dengan tekanan statis cairan di ujung pipa yang tercelup tersebut. Dari persamaan (1) dapat dikatakan bahwa jika berat jenis cairan diketahui maka dengan mengukur tekanan udara dapat ditentukan tinggi permukaan cairan (dihitung dari ujung pipa).

D. Percobaan

1. Siapkan unit pengukuran permukaan, pengatur tekanan pipa pneumatic dan pipa panjang.
2. Celupkan pipa panjang dalam bejana cair, dan hubungkan ujung yang tidak tercelup ke pengatur tekanan.

3. Pengatur tekanan dihubungkan dengan sumber udara tekan terlebih dahulu pengatur tekanan dibuat dalam keadaan tertutup atau tidak dapat mengalirkan udara (lihat gambar 5.2)



Gambar 5.2. Pengukuran permukaan dengan gelembung udara

Ujung pipa yang tercelup tidak diletakkan sampai dasar bejana untuk menghindari kotoran atau edapan yang dapat mengganggu aliran udara. Udara mula-mula sedikit demi-sedikit dialirkan ke dalam pipa dengan membuka pengatur tekanan secara perlahan-lahan. Karena adanya udara maka air dalam pipa tertekan ke bawah, dan pada saat udara mulai meninggalkan ujung pipa timbul gelembung udara. Pada saat gelembung udara timbul tekanan aliran udara sama dengan tekanan air pada ujung pipa yang tercelup.

4. Catatlah tekanan aliran udara dan ukur tinggi permukaan cairan pada keadaan ini.
5. Kemudian turun naikkan tinggi permukaan air dengan cara mengisi atau mengosongkan bejana.

- Ukur tekanan dan tinggi permukaan air dengan menggunakan table V-1 sebagai data percobaan.

Tabel V-1. Hasil percobaan pengukuran permukaan dengan gelembung udara.

No.	Tinggi air (cm)	Tekanan udara (kg/cm^3)

E. Tugas Akhir

- Buatlah grafik hubungan antara tinggi permukaan dengan besarnya tekanan udara dan berikan penjelasannya !
- Sebutkan syarat-syarat agar pengukuran permukaan dengan gelembung udara ini dapat dilakukan !
- Berapakah besar tekanan udara jika pipa tidak tercelup dalam air ?

DAFTAR PUSTAKA

Andrew W.G, Applied Instrumentation in the Process Industries volume 1
A survey, Gulf Publishing Company, 1974

Frihance Austin E, Industrial Instrumentation Fundamental, Tata Mc. Graw
Hill, Publishing Company Ltd, New Delhi, 1978

Kirt Franklin W and Nicholas R.Rimboi, Instrumentation, American
Technology Society, 1962

Woodruff John, Basic Instrumentation, Petroleum Extension Service an
Bussiness Training Bureau, Austin Texas, 1964.