



# PEMELIHARAAN SASIS SEPEDA MOTOR



UNTUK SMK/MAK XI

2





**Penulis** : AGUS WAHHYUDI  
**Editor Materi** : SASONGKO  
**Editor Bahasa** :  
**Ilustrasi Sampul** :  
**Desain & Ilustrasi Buku** : PPPPTK BOE Malang

Hak Cipta © 2013, Kementerian Pendidikan & Kebudayaan

MILIK NEGARA  
TIDAK DIPERDAGANGKAN

Semua hak cipta dilindungi undang-undang.

Dilarang memperbanyak (merekproduksi), mendistribusikan, atau memindahkan sebagian atau seluruh isi buku teks dalam bentuk apapun atau dengan cara apapun, termasuk fotokopi, rekaman, atau melalui metode (media) elektronik atau mekanis lainnya, tanpa izin tertulis dari penerbit, kecuali dalam kasus lain, seperti diwujudkan dalam kutipan singkat atau tinjauan penulisan ilmiah dan penggunaan non-komersial tertentu lainnya diizinkan oleh perundangan hak cipta. Penggunaan untuk komersial harus mendapat izin tertulis dari Penerbit.

Hak publikasi dan penerbitan dari seluruh isi buku teks dipegang oleh Kementerian Pendidikan & Kebudayaan.

Untuk permohonan izin dapat ditujukan kepada Direktorat Pembinaan Sekolah Menengah Kejuruan, melalui alamat berikut ini:

Pusat Pengembangan & Pemberdayaan Pendidik & Tenaga Kependidikan Bidang Otomotif & Elektronika:

Jl. Teluk Mandar, Arjosari Tromol Pos 5, Malang 65102, Telp. (0341) 491239, (0341) 495849, Fax. (0341) 491342, Surel: [vedcmalang@vedcmalang.or.id](mailto:vedcmalang@vedcmalang.or.id).  
Laman: [www.vedcmalang.com](http://www.vedcmalang.com)



## DISKLAIMER (DISCLAIMER)

Penerbit tidak menjamin kebenaran dan keakuratan isi/informasi yang tertulis di dalam buku tek ini. Kebenaran dan keakuratan isi/informasi merupakan tanggung jawab dan wewenang dari penulis.

Penerbit tidak bertanggung jawab dan tidak melayani terhadap semua komentar apapun yang ada didalam buku teks ini. Setiap komentar yang tercantum untuk tujuan perbaikan isi adalah tanggung jawab dari masing-masing penulis.

Setiap kutipan yang ada di dalam buku teks akan dicantumkan sumbernya dan penerbit tidak bertanggung jawab terhadap isi dari kutipan tersebut. Kebenaran keakuratan isi kutipan tetap menjadi tanggung jawab dan hak diberikan pada penulis dan pemilik asli. Penulis bertanggung jawab penuh terhadap setiap perawatan (perbaikan) dalam menyusun informasi dan bahan dalam buku teks ini.

Penerbit tidak bertanggung jawab atas kerugian, kerusakan atau ketidaknyamanan yang disebabkan sebagai akibat dari ketidakjelasan, ketidaktepatan atau kesalahan didalam menyusun makna kalimat didalam buku teks ini.

Kewenangan Penerbit hanya sebatas memindahkan atau menerbitkan mempublikasi, mencetak, memegang dan memproses data sesuai dengan undang-undang yang berkaitan dengan perlindungan data.

## Katalog Dalam Terbitan (KDT)

Teknik Sepeda Motor Edisi Pertama 2013

Kementerian Pendidikan & Kebudayaan

Direktorat Jenderal Peningkatan Mutu Pendidik & Tenaga Kependidikan,

th. 2013: Jakarta



## KATA PENGANTAR

---

Puji syukur kami panjatkan kepada Tuhan yang Maha Esa atas tersusunnya buku teks ini, dengan harapan dapat digunakan sebagai buku teks untuk siswa Sekolah Menengah Kejuruan (SMK) Bidang Studi Keahlian Teknik Sepeda Motor, Program Keahlian Teknik Sepeda Motor.

Penerapan kurikulum 2013 mengacu pada paradigma belajar kurikulum abad 21 menyebabkan terjadinya perubahan, yakni dari pengajaran (*teaching*) menjadi BELAJAR (*learning*), dari pembelajaran yang berpusat kepada guru (*teachers-centered*) menjadi pembelajaran yang berpusat kepada peserta didik (*student-centered*), dari pembelajaran pasif (*pasive learning*) ke cara belajar peserta didik aktif (*active learning-CBSA*) atau *Student Active Learning-SAL*.

Buku teks "Pemeliharaan Sasis Sepeda Motor" ini disusun berdasarkan tuntutan paradigma pengajaran dan pembelajaran kurikulum 2013 diselaraskan berdasarkan pendekatan model pembelajaran yang sesuai dengan kebutuhan belajar kurikulum abad 21, yaitu pendekatan model pembelajaran berbasis peningkatan keterampilan proses sains.

Penyajian buku teks untuk Mata Pelajaran "Pemeliharaan Sasis Sepeda Motor" ini disusun dengan tujuan agar supaya peserta didik dapat melakukan proses pencarian pengetahuan berkenaan dengan materi pelajaran melalui berbagai aktivitas proses sains sebagaimana dilakukan oleh para ilmuwan dalam melakukan eksperimen ilmiah (penerapan *scientific*), dengan demikian peserta didik diarahkan untuk menemukan sendiri berbagai fakta, membangun konsep, dan nilai-nilai baru secara mandiri.

Kementerian Pendidikan dan Kebudayaan, Direktorat Pembinaan Sekolah Menengah Kejuruan, dan Direktorat Jenderal Peningkatan Mutu Pendidik dan Tenaga Kependidikan menyampaikan terima kasih, sekaligus saran kritik demi kesempurnaan buku teks ini dan penghargaan kepada semua pihak yang telah berperan serta dalam membantu terselesaikannya buku teks siswa untuk Mata Pelajaran "Pemeliharaan Sasis Sepeda Motor" kelas XI/Semester 2 Sekolah Menengah Kejuruan (SMK).

Jakarta, 12 Desember 2013  
Menteri Pendidikan dan Kebudayaan

Prof. Dr. Mohammad Nuh, DEA



## DAFTAR ISI

---

|  |     |
|--|-----|
| HALAMAN SAMPUL .....   | i   |
| HALAMAN FRANCIS .....  | i   |
| KATA PENGANTAR .....   | iii |
| DAFTAR ISI .....   | iv  |
| PETA KEDUDUKAN BAHAN AJAR (BUKU) .....                                     | vi  |
| PEMBELAJARAN 1 - :SISTEM SUSPENSI .....                                    | 1   |
| 1.1    Diskripsi .....   | 1   |
| 1.2    Tujuan Pembelajaran .....   | 1   |
| 1.3    Pendahuluan.....  | 1   |
| 1.4    Suspensi Depan.....   | 2   |
| 1.4.1    bottom link .....   | 3   |
| 1.4.2    Telescopic .....  | 5   |
| 1.5    suspensi belakang .....   | 5   |
| 1.5.1    Double Suspensi (Shock) .....                                     | 5   |
| 1.5.2    Mono Shock .....  | 6   |
| 1.6    Peredam kejut atau peredam getaran .....                            | 7   |
| 1.6.1    Tanpa Peredam kejut atau getaran.....                             | 7   |
| 1.6.2    Dengan peredam getaran .....                                      | 8   |
| 1.7    Fungsi peredam getaran .....  | 9   |
| 1.8    Prinsip kerja peredam kejut.....                                    | 9   |
| 1.8.1    Cara kerja Sistem suspensi depan (peredam kejut telescopic) ..... | 11  |
| 1.8.2    Cara kerja suspensi belakang.....                                 | 13  |
| PEMBELAJARAN 2 - :PEMERIKSAAN SISTEM SUSPENSI .....                        | 15  |
| 2.1    Pendahuluan.....  | 15  |
| 2.2    Pembongkaran Suspensi Depan.....                                    | 15  |
| 2.3    Pemeriksaan .....   | 17  |
| 2.4    Rangkuman .....   | 18  |
| 2.5    Tugas.....  | 18  |
| PEMBELAJARAN 3 - RODA .....  | 19  |
| 3.1    Diskripsi .....   | 19  |
| 3.2    Tujuan Pembelajaran .....   | 19  |
| 3.3    Pendahuluan.....  | 19  |
| 3.4    Bagian Utama Roda.....  | 20  |



|  |                                    |    |
|--|------------------------------------|----|
| 3.4.1                                    | Jari-jari .....                    | 20 |
| 3.4.2                                    | Merakit jari-jari.....             | 21 |
| 3.4.3                                    | Pelek .....                        | 22 |
| 3.4.4                                    | Ban.....                           | 26 |
| 3.4.5                                    | Jenis-jenis ban .....              | 29 |
| 3.4.6                                    | Twi (Tread Wear Indicators) .....  | 34 |
| 3.4.7                                    | Kembang ban .....                  | 35 |
| 3.4.8                                    | Tekanan ban .....                  | 37 |
| PEMBELAJARAN 4 - : PEMERIKSAAN RODA..... |                                    | 39 |
| 4.1                                      | Pemeriksaan poros (Axle).....      | 39 |
| 4.2                                      | Wheel bearing (bantalan roda)..... | 39 |
| 4.3                                      | Pemeriksaan Keolengan Roda.....    | 40 |
| 4.4                                      | Pemeriksaan Damper Rubber .....    | 40 |
| 4.5                                      | Rangkuman .....                    | 41 |
| 4.6                                      | Tugas.....                         | 42 |
| DAFTAR PUSTAKA.....                      |                                    | 43 |

**PETA KEDUDUKAN BAHAN AJAR (BUKU)**

**BIDANG KEAHLIAN** : TEKNOLOGI DAN REKAYASA  
**PROGRAM KEAHLIAN** : OTOMOTIF  
**PAKET KEAHLIAN** : TEKNIK SEPEDA MOTOR

| <b>KLAS</b> | <b>SEMESTER</b> | <b>BAHAN AJAR (BUKU)</b>          |                                   |   |
|-------------|-----------------|-----------------------------------|-----------------------------------|---|
| <b>XII</b>  | <b>2</b>        | Pemeliharaan Mesin Sepeda Motor 4 | Pemeliharaan Sasis Sepeda Motor 4 | Pemeliharaan Kelistrikan Sepeda Motor 4 |
|             | <b>1</b>        | Pemeliharaan Mesin Sepeda Motor 3 | Pemeliharaan Sasis Sepeda Motor 3 | Pemeliharaan Kelistrikan Sepeda Motor 3 |
| <b>XI</b>   | <b>2</b>        | Pemeliharaan Mesin Sepeda Motor 2 | Pemeliharaan Sasis Sepeda Motor 2 | Pemeliharaan Kelistrikan Sepeda Motor 2 |
|             | <b>1</b>        | Pemeliharaan Mesin Sepeda Motor 1 | Pemeliharaan Sasis Sepeda Motor 1 | Pemeliharaan Kelistrikan Sepeda Motor 1 |
| <b>X</b>    | <b>2</b>        | Teknologi Dasar Otomotif 2        | Pekerjaan Dasar Teknik Otomotif 2 | Teknik Listrik Dasar Otomotif 2         |
|             | <b>1</b>        | Teknologi Dasar Otomotif 1        | Pekerjaan Dasar Teknik Otomotif 1 | Teknik Listrik Dasar Otomotif 1         |





## PEMBELAJARAN 1 - :SISTEM SUSPENSIS

---

### 1.1 Diskripsi

Materi suspensi yang terdiri dari pembelajaran 1 dan 2 ini menjelaskan tentang jenis-jenis suspensi baik suspensi depan maupun suspensi belakang sepedamotor, disamping itu juga tercakup bagaimana cara pemeriksaan dan perbaikan gangguan yang terjadi pada system suspensi.

### 1.2 Tujuan Pembelajaran

Setelah mempelajari materi ini, peserta didik diharapkan mampu

1. Menjelaskan jenis-jenis suspensi
2. Menjelaskan cara kerja system suspensi
3. Memeriksa komponen system suspensi
4. Memperbaiki gangguan yang terjadi pada system suspensi

### 1.3 Pendahuluan

Suspensi adalah bagian dari sepedamotor yang menghubungkan roda terhadap rangkanya. Kontruksinya dibuat sedemikian rupa sehingga kendaraan dapat untuk berjalan dengan nyaman dan aman. Sehingga sebuah suspensi harus mampu :

- Menyerap guncangan akibat kondisi jalan
- Meneruskan gaya pengereman dan pengemudian.
- Mengantar gerakan roda
- Memungkinkan roda tetap menapak pada jalan



Gambar 1. Gerakan laju sepedamotor

Sistem suspensi merupakan gabungan / perpaduan antara pegas dan peredam kejut / shock absorber ini pada sepedamotor di bagi menjadi dua yaitu

#### 1.4 Suspensi Depan

Sistem suspensi depan sepeda motor merupakan bagian yang tidak terpisahkan dengan system kemudi, karena konstruksi suspensi depan terangkai menjadi satu kesatuan dengan kemudi.

Kelengkapan kemudi berfungsi sebagai pengarah jalan kendaraan.

Selain penampilan pendeknya stang kemudi merupakan unsure lain yang harus diperhitungkan. Batang kemudi yang panjang akan ringan digerakkan, namun kendaraan menjadi kurang lincah. Sebaliknya batang kemudi yang pendek membuat gerakan kendaraan menjadi lincah, namun berat untuk dikendalikan



Gambar : Suspensi yang terkoneksi dengan steering

Terkoneksinya garpu suspensi dengan sasis kendaraan melalui steering sangat mempengaruhi kestabilan pengendalian dari system kemudi sepedamotor, oleh karena itu harus diperhitungkan secara tepat besarnya sudut kemiringan menyesuaikan dengan kebutuhan dimana kendaraan tersebut akan digunakan. Kemiringan tersebut dikenal dengan istilah sudut caster (lihat gambar diatas). Dengan sudut caster yang kecil berarti pengendalian sepeda motor terasa baik untuk jalan yang lurus dengan kecepatan tinggi. Tetapi pada kecepatan rendah, pengendalian terasa berat dan kurang enak untuk tikung-menikung.

pada umumnya suspensi depan sepedamotor juga sekaligus sebagai garpu penahan roda depan ini terbagi menjadi dua jenis yaitu

#### 1.4.1 bottom link

Jenis ini mempunyai konstruksi lengan ayun yang terpasang pada poros roda depan yang terbagi menjadi dua jenis yaitu

- Leading link

Jenis suspensi depan yang dirancang memiliki pivot link (lengan ayun) menghadap ke arah depan shock absorber ditahan oleh



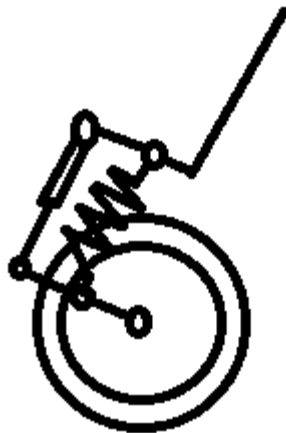
leading edge pada garpu. Suspensi ini banyak digunakan pada sepeda motor jenis bebek



Gambar 2. Konstruksi suspensi leading link

- Trailing Link

Jenis suspensi yang dirancang memiliki posisi poros (axle) yang didukung oleh links dan shock absorber. Leading link memiliki lengan ayun yang menghadap ke arah belakang. Suspensi ini banyak digunakan pada sepeda motor jenis scooter / vespa.



Gambar 3. Konstruksi suspensi trailing link



#### 1.4.2 Telescopic

Sistem suspensi depan jenis telescopic paling banyak digunakan pada sepeda motor jenis sport, bebek, dan scooter. Suspensi jenis ini bekerja berdasarkan pergerakan turun naik pipa garpu yang mendapat bantuan tekanan pegas dan sebagai fungsi damping (peredam).

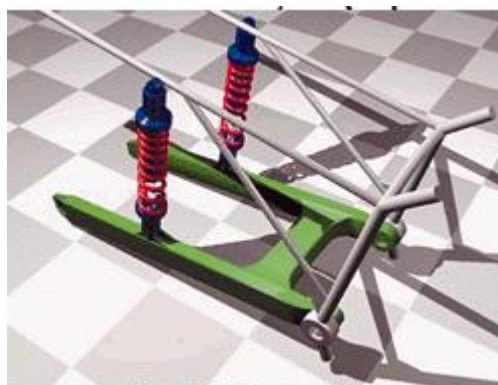
#### 1.5 suspensi belakang

Suspensi belakang jenis awing arm memberikan kenyamanan dalam pengendaraan serta membantu daya tarik dan kemampuan mengontrol gerakan roda yang baik.

Suspensi belakang dengan sistem dasar swing arm ini dirancang untuk beberapa jenis, tergantung dari kebutuhan sistem redamnya serta disain dari swing armnya. yaitu

##### 1.5.1 Double Suspensi (Shock)

Type ini menggunakan dua buah lengan ayun digantung pada frame dan ujung lain dari lengan tersebut menopang roda belakang. Dan suspensi unit diletakkan antara ujung belakang dari lengan dan frame. Untuk sepeda motor umumnya menggunakan lengan dari plat baja. Untuk motor sport menggunakan pipa baja



Sumber : carbibles.com

Gambar 4. Suspensi belakang jenis double

Jenis ini mempunyai dua peredam kejut yang mendukung bagian belakang frame body dan swing arm.



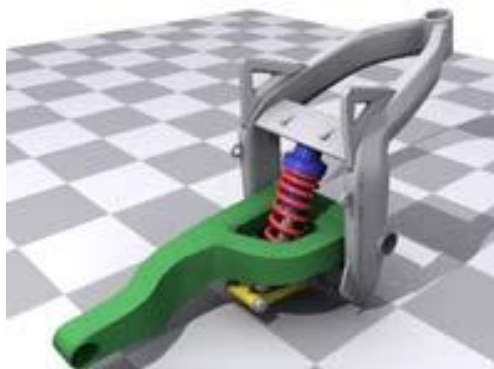
Suspensi ini umum digunakan, karena sangat sederhana proses pemasangan jumlah komponen yang lebih sedikit, serta mempunyai sistem dasar yang ekonomis.

### 1.5.2 Mono Shock

Jenis suspensi ini mempunyai satu peredam kejut yang mendukung bagian belakang frame body dan bagian swing arm.

Suspensi ini mempunyai konstruksi yang rumit, tetapi lebih stabil dibanding jenis double suspensi.

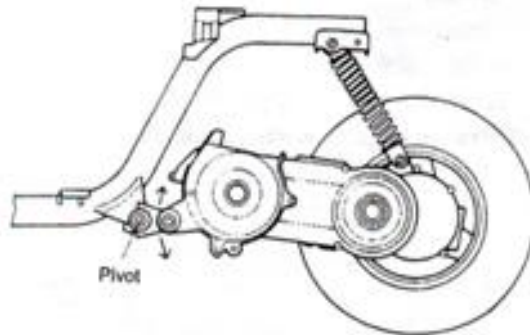
Banyak digunakan pada sepeda motor modern dan untuk keperluan sport.



Sumber : carbibles.com

Gambar 5. Suspensi belakang jenis mono

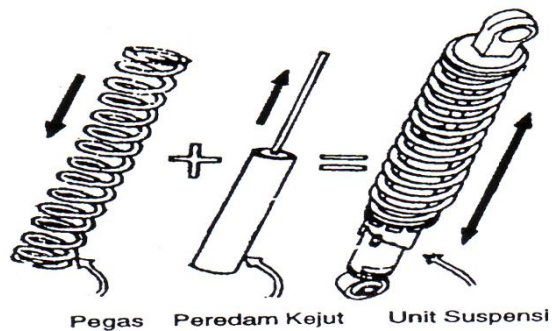
Pada jenis sepedamotor yang menggunakan mono shock, ada juga yang disebut type unit swing arm dimana Mesin sepedamotornya sendiri berfungsi sebagai lengan ayun. Tipe sistim suspensi ini digunakan untuk sepeda motor scooter dan sebagian moped



Gambar 6. Type mono shock jenis unit swing

### 1.6 Peredam kejut atau peredam getaran

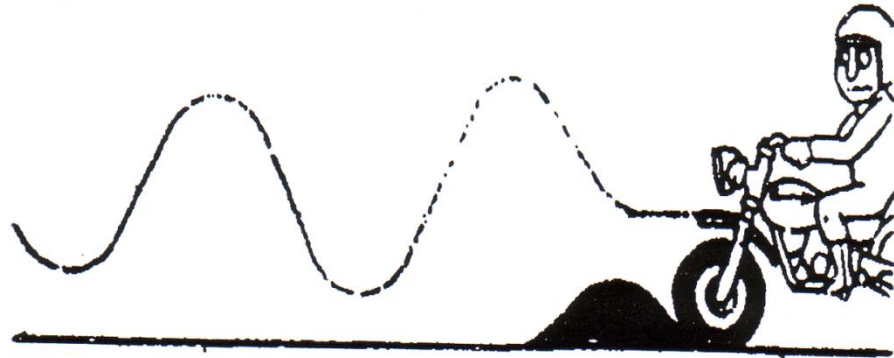
Seperti yang telah disebutkan sebelumnya bahwa suspensi terdiri dari pegas dan peredam getaran, seperti yang terlihat pada gambar di bawah ini:



Gambar 7. Konstuksi suspensi

#### 1.6.1 Tanpa Peredam kejut atau getaran

Jika sebuah suspensi tidak dilengkapi dengan peredam kejut maka laju kendaraan akan mengalami vibrasi (gelombang naik turun) jika melewati tonjolan di jalan seperti ilustrasi di bawah ini



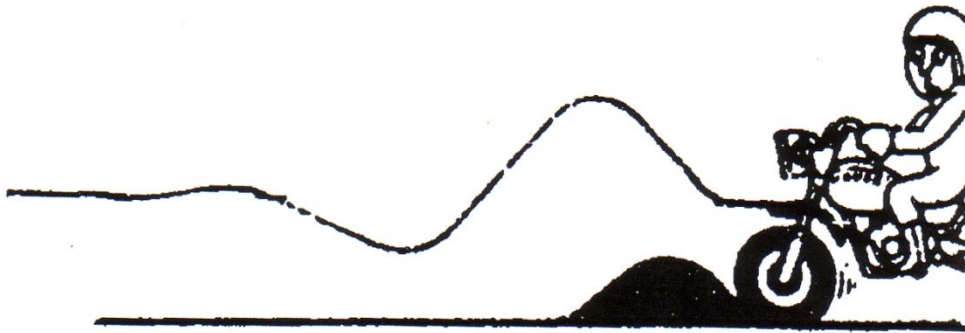
Gambar 8. Vibrasi kendaraan tanpa peredam kejut (getaran)

Garis diagram pada gambar diatas menjelaskan bahwa hanya dengan pegas saja tidak sanggup untuk menyerap guncangan akibat kondisi jalanan. Karena guncangan yang diterima pegas akan dikembalikan lagi sehingga pegas akan bekerja dengan gerakan mengayun. Dalam hal ini pengendara sepeda motor tidak nyaman dan berbahaya.

#### 1.6.2 Dengan peredam getaran

Namun jika suspensi dilengkapi dengan peredam getaran gelombang vibrasi kendaraan tidak terlalu banyak (lihat gambar 8) karena guncangan / bantingan yang di terima telah diserap untuk sebagian besar oleh peredam kejut sehingga pengendalian lebih stabil dan nyaman sehingga memberikan kenyamanan bagi pengendara.





Gambar 9. Vibrasi kendaraan menggunakan peredam kejut

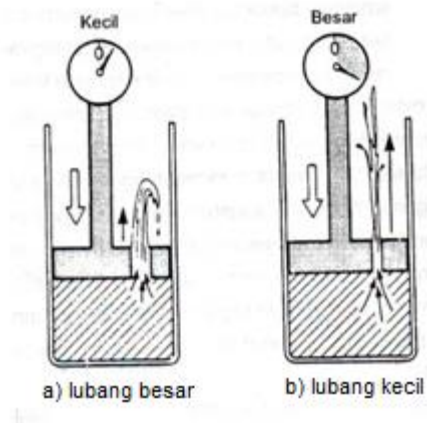
### 1.7 Fungsi peredam getaran

Dari dua ilustrasi di atas dapat ditarik kesimpulan bahwa fungsi utama peredam kejut atau peredam getaran adalah untuk meredakan getaran bodi sepeda motor, dengan cara mengontrol gerakan balik dari pegas suspensi. sehingga dapat memelihara kenyamanan pada pengendaraan.

### 1.8 Prinsip kerja peredam kejut

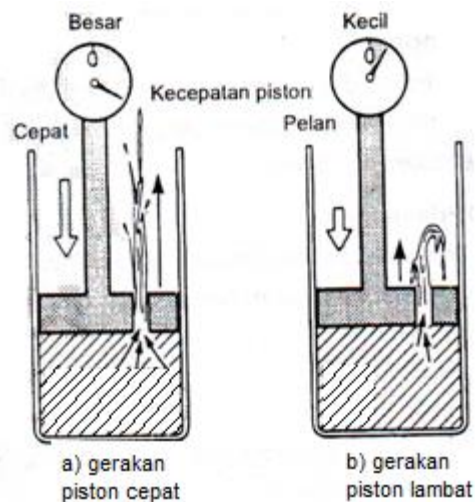
Gerakan peredaman pada system suspensi adalah diperoleh dari gerakan piston dan aliran oli pada tabung suspensi, jika suatu piston yang ada aliran olinya atau piston yang bergerak ke atas dan kebawah dan didalamnya ada seal cylinder, oli harus mengalir melalui lintasan oli dalam piston, tetapi mengalirnya tertahan oleh aliran oli.

Jika shock absorber ini tertekan oli mengalir melalui lintasan oli yang besar dan jika tertarik oli mengalir melalui lintasan yang kecil. Oleh karena itu, jika shock absorber tertekan akan berjalan cepat, tapi jika tertarik akan berjalan lambat. Seperti gambar di bawah ini



Gambar 10. Efek peredaman dengan lubang yang berbeda

Seperti terlihat pada gambar 10 dengan kecepatan gerak piston yang sama tetapi lubang aliran oli berbeda akan memberikan efek peredaman berbeda pula, gambar 10a (mempunyai lubang besar) akan mempunyai efek peredaman yang kecil dibanding dengan gambar 10b (mempunyai lubang kecil). Namun demikian efek peredaman juga akan berbeda jika kecepatan piston tidak sama meskipun besarnya lubang aliran oli sama, seperti terlihat pada gambar di bawah ini.



Gambar 11. Efek peredaman dengan kecepatan piston yang berbeda

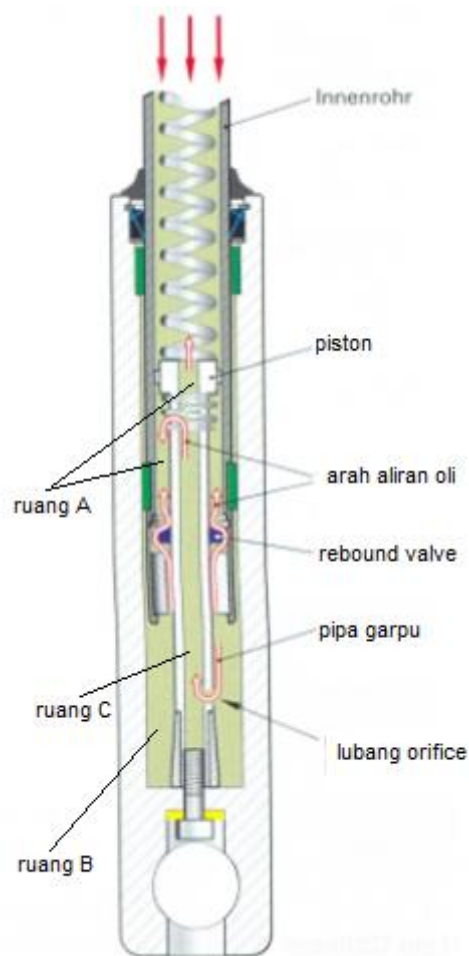
Seperti gambar 11 diatas pada kecepatan piston yang lambat akan memberikan efek peredaman yang lebih kecil dibanding piston berkecepatan lebih tinggi.



Dengan demikian, faktor-faktor yang mempengaruhi besarnya peredaman adalah:

- Viskositas minyak
- Luas penampang lubang aliran oli
- Kecepatan aliran oli

### 1.8.1 Cara kerja Sistem suspensi depan (peredam kejut telescopic)



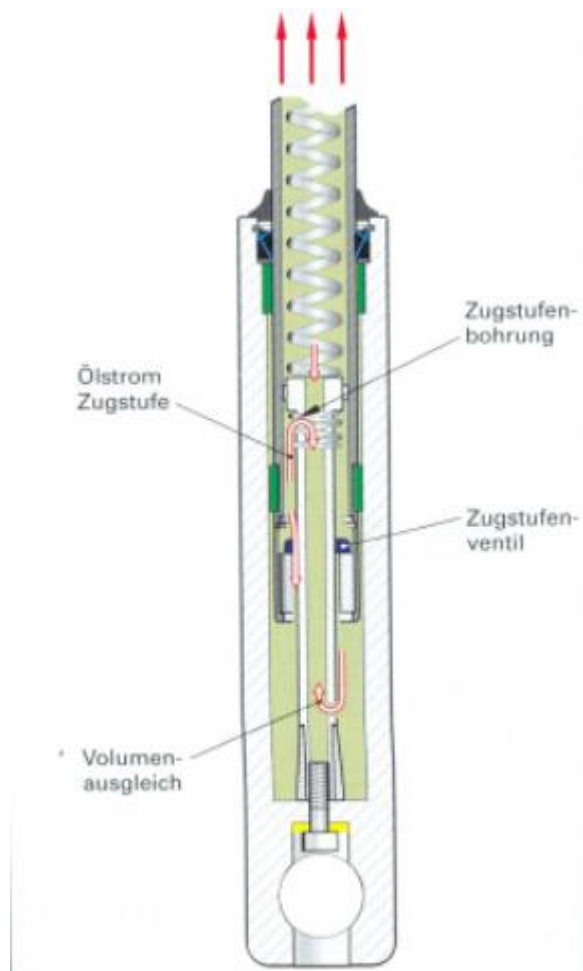
Gambar 12. Langkah tekan teleskopik

Langkah tekan :

Pada saat pipa garpu bergerak secara teleskop pada gerakan menekan (langkah kompresi), oli pada ruangan B mengalir melalui lubang orifice pada pipa garpu menuju ruangan C, sementara oli di dalam ruangan B juga menekan



rebound valve dan kembali ke atas menuju ruangan A. Tahanan dari oli yang mengalir inilah yang akan meredam gerakan kejut pada saat gerakan menekan.



Gambar 13. Langkah kembali /tarik

#### Langkah tarik

Pada langkah tarik, oli dalam ruangan A mengalir menuju ruangan C, melalui lubang orifice yang berada pada bagian atas fork piston, dari proses tersebut akan di hasilkan tahanan yang berfungsi sebagai damping force (tenaga redam) sebagai pengontrol gerak naiknya pegas.



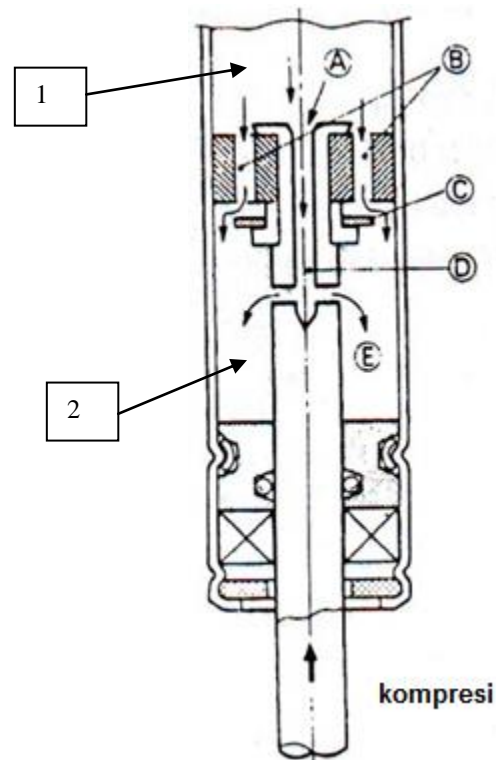
Catatan :

Jumlah oli peredam kejut yang kurang, dapat mengakibatkan timbulnya suara hentakan ketika garpu mencapai akhir dari penekanan atau akhir dari pengembangan

### 1.8.2 Cara kerja suspensi belakang

Secara prinsip suspensi belakang sama dengan suspensi depan yaitu menggunakan piston dan oli sebagai perangkat peredam getaran seperti terlihat pada ilustrasi di bawah ini

Langkah tekan / kompresi



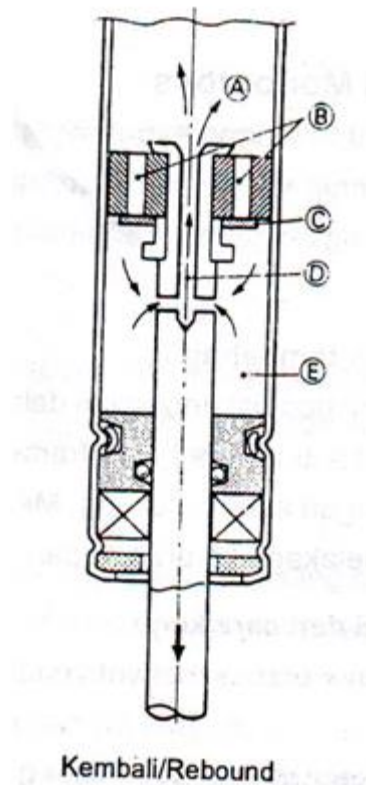
Gambar 14. Langkah tekan ? kompresi

Pada saat terjadi kompresi maka piston bergerak turun (langkah tekan) oli di ruang 1 berpindah ke ruang 2 melalui saluran A, saluran B, saluran C, saluran D



dan saluran E, karena lubang saluran yang dilalui oli banyak maka seolah olah oli melewati lubang besar sehingga tahanan oli yang berpindah kecil.

Langkah kembali /rebound



Gambar 15. Langkah Kembali /tarik

Pada saat tekanan kompresi sudah tidak ada terjadi tekanan kembali karena adanya tekan pegas, maka piston bergerak kebawah Oli dari ruang 2 hanya mengalir melau lubang orifice E, saluran D dan saluran A, aliran oli tertahan dengan lambat, oleh karena oli berpindah melalui lubang kecil sehingga tahanan oli yang berpindah besar, maka terjadi damping.

Kesimpulan : peredam kejut langkah tarik lebih kuat dari pada langkah tekan



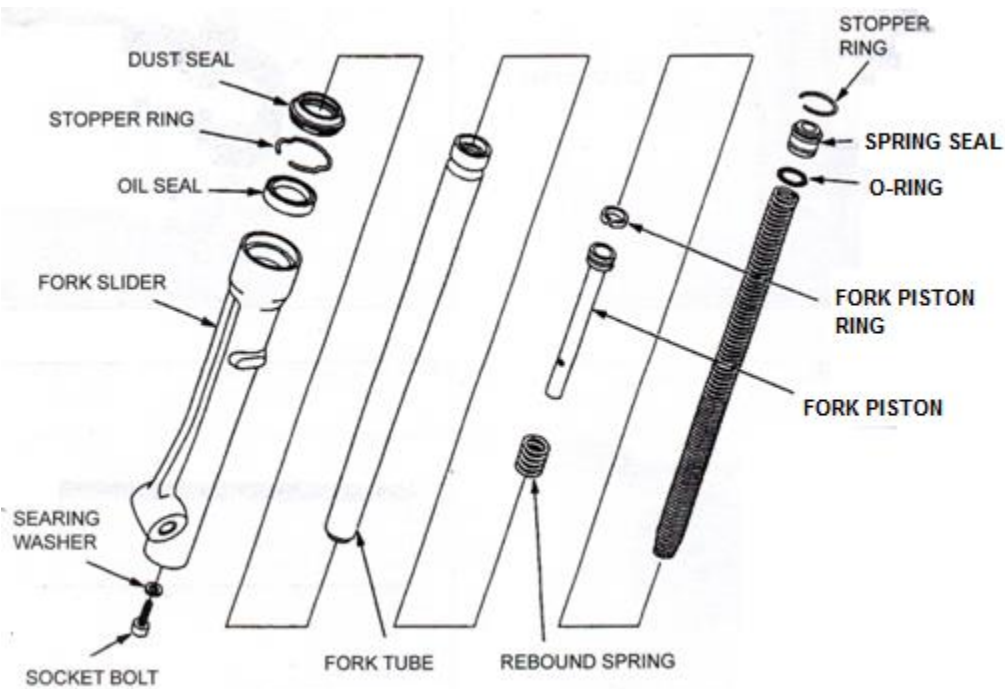
## PEMBELAJARAN 2 - :PEMERIKSAAN SISTEM SUSPENSII

### 2.1 Pendahuluan

Pemeriksaan system suspensi dilakukan dengan cara melepas suspensi dari sepedamotor, dengan cara mengikuti langkah-langkah sebagai berikut

### 2.2 Pembongkaran Suspensi Depan

Secara umum, ketika akan melakukan pembongkaran dan pemeriksaan harus mengetahui konstruksi umum, atau jika mempunyai bentuk yang khusus maka perlu mengetahui buku pedoman reparasi (manual service book), namun secara umum susunan system suspensi depan sepedamotor adalah seperti gambar dibawah ini



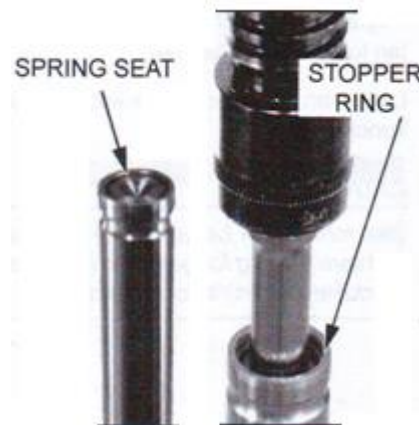
Gambar 16. Konstruksi suspensi teleskopik

Ketika suspensi depan sudah terlepas dari kemudi, lepaskan stopper ring (cincin penahan) sementara menekan spring seat (dudukan pegas) dengan menggunakan pres hidraulik. Lihat gambar 16.



**catatan**

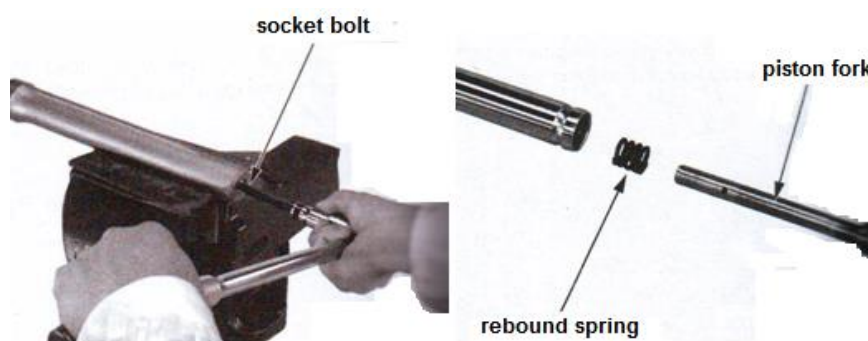
Spring seat berada dibawah tekanan pegas. Berhati-hatilah sewaktu melepaskannya



Gambar 16. Posisi ring stoper

Kemudian lepaskan fork spring (pegas garpu). Tuangkan keluar minyak garpu dengan memompa fork tube (pipa garpu) naik turun beberapa kali agar semua minyak benar-benar keluar

Setelah minyak dan pegas sudah dikeluarkan, lepaskan fork socket bolt (baut socket garpu). Kemudian Lepaskan fork piston dan rebound spring dari fork tube Seperti terlihat pada gambar 17.



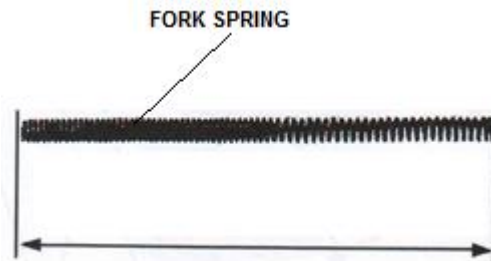
Gambar 17. Komponen dalam suspensi





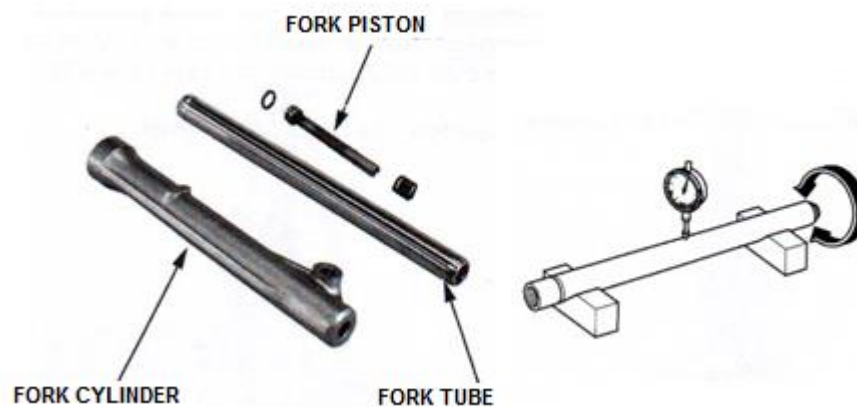
### 2.3 Pemeriksaan

- a. Periksa pegas garpu (fork spring) secara visual terhadap kerusakan, perubahan bentuk serta dengan cara mengukur panjangnya. Jika hasil pengukuran diluar spesifikasi harus diganti baru



Gambar 18. Pengukuran panjang fork spring

Periksa secara visual fork tube (pipa garpu), fork slider (penggeser garpu) dan fork piston (torak garpu) terhadap tanda-tanda gerusan, dan keausan berlebihan atau tidak normal. Periksa fork piston ring (cincin torak garpu) terhadap keausan atau kerusakan. Periksa rebound spring (pegas reaksi) terhadap kelelahan atau kerusakan. Kemudian periksa keolengan fork tube dengan menggunakan dial indicator. Jika terdapat tanda-tanda kerusakan ganti komponen-komponen jika perlu.



Gambar 19. Komponen dalam fork silinder



## 2.4 Rangkuman

Sistem suspensi berfungsi untuk memberikan kenyamanan dan keamanan dalam mengendarai sebuah kendaraan

Berdasarkan Posisi penempatannya sistem suspensi terbagi menjadi 2 macam yaitu suspensi depan dan suspensi belakang, suspensi depan terbagi menjadi 2 jenis yaitu jenis Bottom link ( terdiri dari jenis leading link dan trailing link) dan jenis telescopic.

Sedangkan suspensi belakang terdiri dari 2 jenis yaitu jenis swing arm shock dan mono shock.

Efek peredaman pada system suspensi diperoleh karena adanya system shock absorber, dimana besarnya peredaman tergantung pada

- Viskositas minyak
- Luas penampang lubang aliran oli
- Kecepatan aliran oli

## 2.5 Tugas

1. Jelaskan fungsi suspensi
2. Jelaskan macam-macam suspensi
  - a. Depan
  - b. Belakang
3. Jelaskan cara kerja peredam kejut (peredam getaran) jenis
  - a. Suspensi teleskopik
  - b. Suspensi belakang
4. Jelaskan factor-faktor yang mempengaruhi efek peredaman
5. Apa akibat jika pada system suspensi.
  - a. Viscositas tinggi

Lubang orifice tersumbat



## PEMBELAJARAN 3 - RODA

---

### 3.1 Diskripsi

Materi Roda yang terdiri dari pembelajaran 3 dan 4 ini membahas tentang fungsi umum sebuah roda, cara mengidentifikasi komponen-komponen utama roda, jenis-jenis pelek, jenis ban menurut struktur bahan dan telapak ban serta kode-kode yang tertera pada ban serta cara memeriksa komponen-komponen roda

### 3.2 Tujuan Pembelajaran

Setelah mempelajari ini peserta didik diharapkan mampu

- Menjelaskan fungsi roda
- Menjelaskan komponen roda
- Menjelaskan jenis ban
- Menjelaskan spesifikasi ban
- Memeriksa komponen roda
- Memperbaiki gangguan yang terjadi pada roda

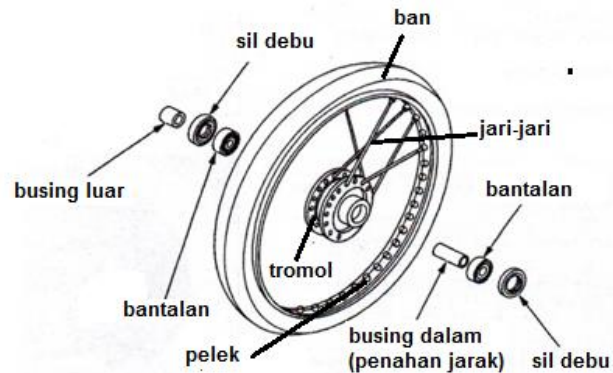
### 3.3 Pendahuluan

Roda adalah sebagai penunjang sepeda motor untuk berjalan.

Terutama roda belakang adalah sebagai tenaga penggerak sepeda motor yang didapat dari tenaga mesin. Roda juga berfungsi untuk menerima berat dan semua beban (gaya) yang ditimbulkan oleh kondisi jalan.

Oleh Karen aitu roda dituntut harus :

- Kuat dan ringan
- Dapat memindahkan panas dengan baik (gesekan ban)
- Perawatan mudah



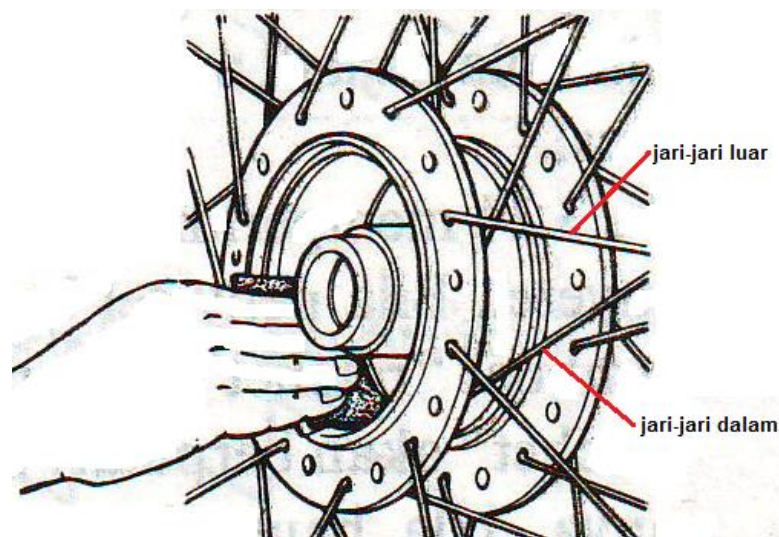
Gambar 20. Konstruksi Roda

### 3.4 Bagian Utama Roda

#### 3.4.1 Jari-jari

##### 1) Fungsi

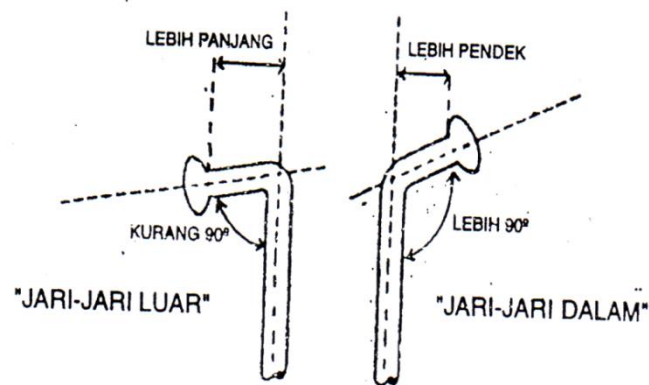
Susunan jari-jari fungsinya adalah sebagai penghubung tromol roda dengan peleknya. Jari-jari juga sebagai penyangga berat dari sepeda motor dan sekaligus sebagai penyerap getaran / guncangan dari kondisi jalan. Bentuk jari-jari terpasang pada sepeda motor di Indonesia dapat dibedakan bentuknya antara luar dan dalam.



Gambar 21. Posisi jari luar dan dalam pada hub



Secara visual jari-jari luar dan dalam dapat dibedakan dari besarnya sudut kebengkokan dari ujung jari-jari yang mengikat pada hub seperti terlihat pada gambar di bawah ini



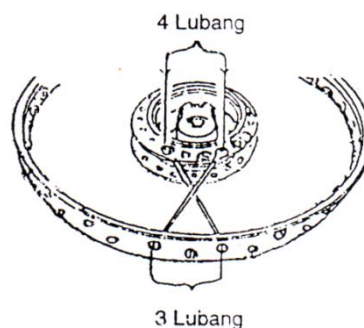
Gambar 22. Bentuk jari-jari

- **Bentuk jari-jari luar** dengan mempunyai kebengkokan kurang dari  $90^\circ$  atau mempunyai jarak antara kepala dengan kebengkokan lebih panjang
- **Bentuk jari-jari dalam** dengan mempunyai kebengkokan lebih dari  $90^\circ$  atau mempunyai jarak antara kepala dengan kebengkokan lebih pendek

### 3.4.2 Merakit jari-jari

Merakit jari-jari ke tromol maupun ke pelek ada perbedaan pola anyaman untuk jenis rem tromol maupun rem cakram.

- a. Jenis rem tromol

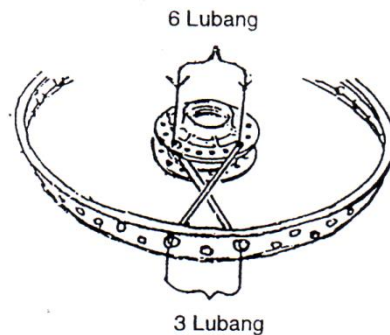


Gambar 23. Susunan jari-jari pada jenis tromol

Pola 4H.3R Artinya : 4 lubang pada hub dan 3 lubang pada Rim



b. Jenis rem cakram



Gambar 24. Susunan jari-jari pada jenis cakram

Pola 6H.3R

Artinya : 6 lubang pada hub dan 3 lubang pada rim

Keterangan anyaman jari-jari roda

- Pola anyaman adalah persilangan antara jari-jari luar dan dalam
- Jari-jari luar mengarah searah putaran jarum jam
- Jari-jari dalam mengarah berlawanan dari putaran jarum jam

### 3.4.3 Pelek

Pada pelek sedemikian kuat agar dapat mengatasi keolengan dan kebengkokan. Disamping itu mempunyai bentuk yang memungkinkan ban luar dan ban dalam dapat dipasangkan secara sempurna.

#### 3.4.3.1 Jenis pelek menurut bahannya :

a. Pelek biasa (besi)

Pelek ini dibuat dari baja yang dipres (dari lembaran baja yang digulung dan dipres)

Sifat-sifatnya :

- Daya tahan pemakaian tinggi
- Murah



Gambar 25. Pelek jenis Plat Press

b. Pelek aluminium paduan

Bentuk pada umumnya mirip dengan pelek plat press biasa namun yang membedakan adalah bahan pembuatannya karena kebanyakan pelek jenis ini dibuat dari paduan aluminium dan magnesium.

Sifat-sifatnya :

- Ringan, dapat memberikan kenyamanan pada kendaraan
- Awet karena tidak terjadi korosi

c. Pelek besi tuang

Pelek jenis ini, jari-jari menyatu sekaligus dengan hubnya. Tipe ini umumnya disebut juga "light alloy disk wheel". Kekakuan dan kekuatannya sama dengan model yang lain. Kelebihan model ini adalah tindakan penyetelan untuk kelurusan roda/balancing tidak diperlukan. Biasanya digunakan pada sepeda motor besar dan motor-motor sport

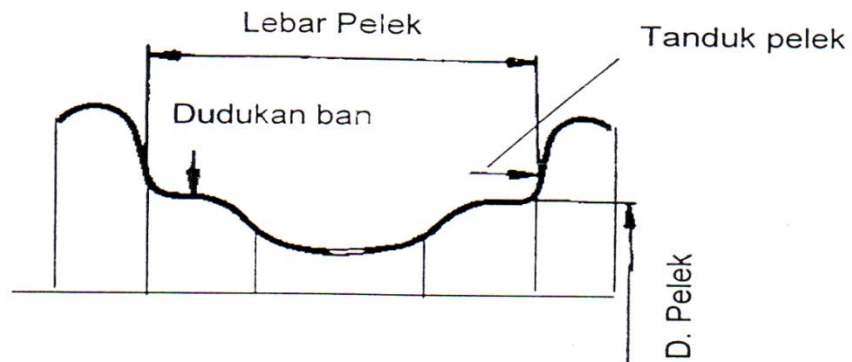


Sumber : <http://www.tempo.co/read/news/2011/05/09/171333301/Ini-Trik-Mengatasi-Pelek-Motor-Bermasalah>

Gambar 26. Pelek besi tuang

### 3.4.3.2 Jenis pelek menurut Ban yang dipakai

a. Dengan ban dalam (Tube type)



Gambar 27. Pelek yang menggunakan ban dalam

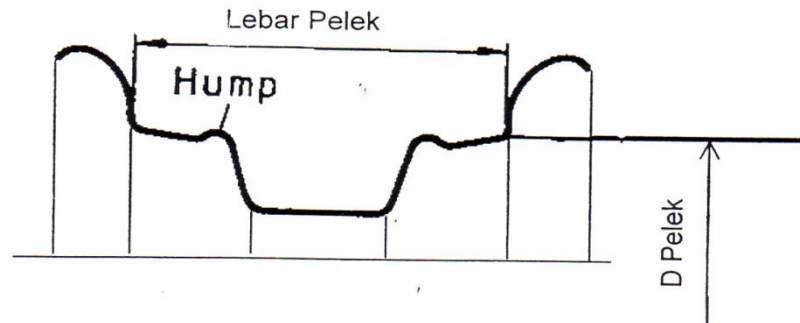
Ciri-ciri :

- Pentil / katup jadi satu dengan ban dalam
- Terdapat lubang untuk jari-jari
- Tidak terdapat Hump (bukit pengaman)
- Pelek belah (Vespa)
-





b. Tanpa ban dalam (Tubeless)



Gambar 28. Pelek tidak menggunakan ban dalam

Ciri-ciri :

- Pentil melekat pad apelek
- Tidak ada lubang (jari-jari)
- Dilengkapi Hump.

### 3.4.3.3 Ukuran pelek

Contoh :

a. 1 . 2 5 – 1 7

Artinya :

1.25 = Lebar pelek (inci)

17 = Diameter pelek (inci)

b. 1 . 4 0 x 1 8 - F

Artinya :

1.40 = Lebar pelek (inci)

18 = Diameter pelek (inci)

F = Front (untuk depan)

c. 1 . 6 0 – 1 8 - R

Artinya :

1.60 = Lebar pelek (inci)

19 = Diameter pelek (inci)

R = Rear (untuk belakang)



Dalam pemakaiannya, roda termasuk pelek akan mengalami perubahan bentuk akibat kondisi jalan yang tidak selalu rata, sehingga roda termasuk pelek harus diperiksa pada periode tertentu jika dirasa ada permasalahan dalam pengendaraan dengan cara memeriksa keolengannya. Keolengan pelek maksimal yang di iijinkan adalah arah : Radial : 1,0 mm ,Aksial : 1,0 mm



Gambar 29. Pemeriksaan Keolengan

#### 3.4.4 Ban

Sebagai salah satu komponen kendaraan sepedamotor, ban merupakan komponen yang sangat penting bagi keamanan dan kenyamanan serta menjaga performansi kendaraan ketika melaju di jalanan

##### 3.4.4.1 1. Fungsi dan tuntutan ban

Ban merupakan bagian dari kendaraan yang langsung berhubungan dengan jalan. Berfungsi untuk menjamin kendaraan berjalan nyaman dan aman dengan mengurangi hambatan-hambatan gelinding roda. Oleh karena itu banyak sekali tuntutan-tuntutan yang harus dipenuhi oleh ban :

##### 3.4.4.2 1) Tuntutan dasar (utama)

- a. Mampu menahan berat kendaraan dan muatan (arah atas dan bawah)



Gambar 30. Kemampuan ban menahan berat

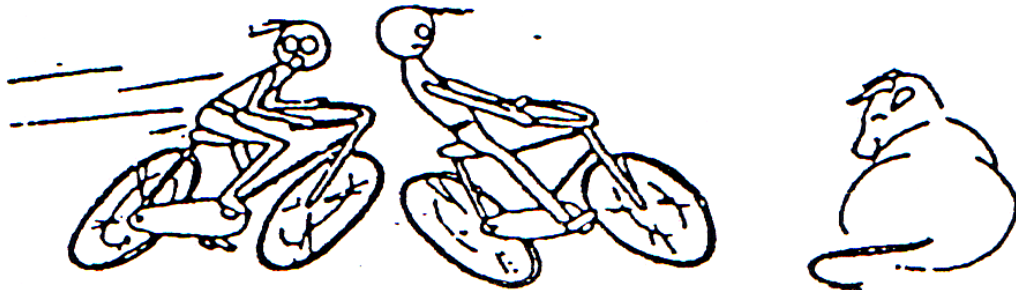


- b. Mampu menahan gaya (dorongan) dari samping kiri dan kanan.  
Contoh : saat belok, zig zag



Gambar 31. Kemampuan ban menahan gaya dorong samping

- c. Mampu menahan gaya memanjang  
Contoh : saat pengereman dan akselerasi



Gambar 32. Kemampuan ban menahan gaya memanjang

#### 3.4.4.3 Tuntutan lain :

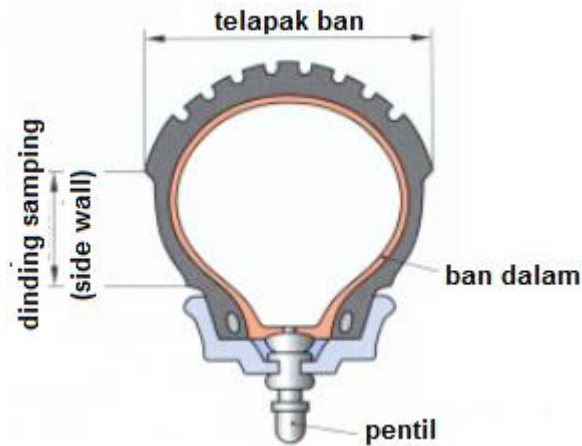
- Kemampuan traksi (cengkeram) besar
- Tahanan gelinding kecil
- Dapat meredam geratan



#### 3.4.4.4 Nama-nama bagian

Secara umum ban yang banyak digunakan oleh sepeda motor mempunyai 2 macam, yaitu

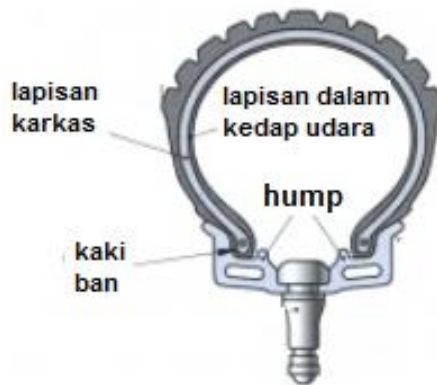
- b. Tube type yaitu tipe ban yang menggunakan ban dalam pemakaiannya



Gambar 33. Ban dengan ban dalam (tube type)

Cirri ban yang menggunakan ban dalam adalah mempunyai konstruksi tipe pentil melekat pada ban dalam dan ban akan bocor bila terkena paku

- c. tubeless yaitu tipe ban yang tidak menggunakan ban dalam pemakaiannya



Gambar 34. Ban tanpa ban dalam (tubeless)



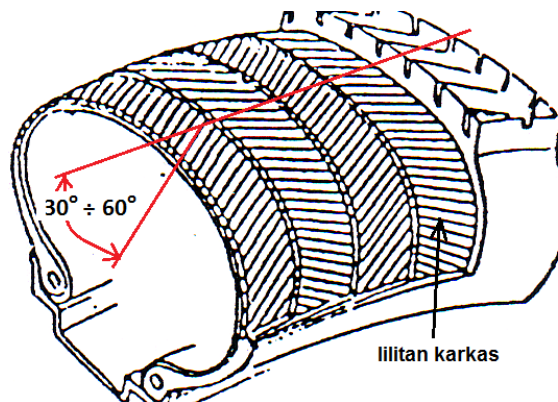
Ciri tipe ban tubeless yaitu mempunyai kode tubelless. Pentil melekat pada pelek, jika kena paku tidak langsung kempes (bocor), sehingga relatif lebih aman

### 3.4.5 Jenis-jenis ban

Seiring kemajuan jaman, banyak bermunculan teknologi inovasi dalam pembuatan ban kendaraan

#### 3.4.5.1 Menurut konstruksi (struktur) karkasnya

- ban bias  
ban bias disebut juga ban diagonal atau konvensional yang terdiri dari beberapa lapisan lilitan karkas yang ditenun  $30^\circ \div 60^\circ$  terhadap garis tengah ban

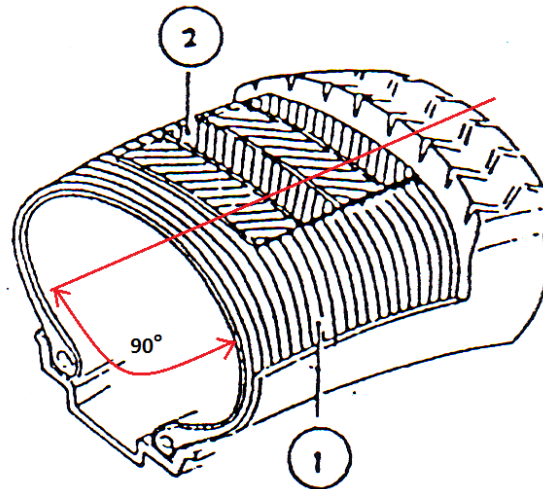


Gambar 35. Ban bias

- Ban radial

Konstruksi ban radial terdiri dari dua bagian pokok yaitu :

Lilitan karkas (1) yang ditenun  $90^\circ$  terhadap garis tengah ban dan sabuk ban / belt (2) yang terdiri dari beberapa lapis, tenun  $25^\circ \div 40^\circ$  terhadap garis tengah ban.



Gambar 36. Ban radial

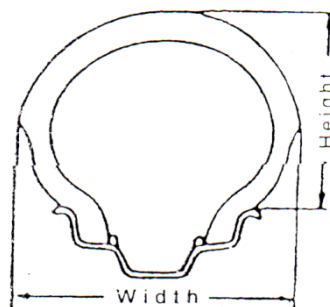
### 3.4.5.2 Aspek ratio dan Ukuran ban

a. Aspek ratio

Aspek ratio adalah perbandingan tinggi (H) dan lebar ban (W)

$$\text{Aspek ratio ( \% )} = \frac{\text{Tinggi ban ( H )}}{\text{Lebar ban W}} \times 100$$

Ban yang digunakan secara spesifik tidak sama antara ban depan dan belakang. Penelitian ini dipengaruhi oleh faktor-faktor teknis. Rancangan kembang ban depan lebih mengutamakan faktor anti slip. Sementara ban belakang pada kekuatan cengkram ( traksi ) terhadap jalan.



Gambar 37. Ratio ban



### 3.4.5.3 Kode dan ukuran ban

Pada ban sepedamotor disamping tulisan merk ban juga selalu disertai tanda kode yang menyatakan Lebar ban – Kode kecepatan – Diameter pelek dan Tanda indikasi jumlah lapisan ban, seperti contoh berikut

2.75 – 18 – 4 PR / 42 P

- 2.75 = Lebar ban (inci)
- 18 = Garis tengah lingkaran dalam ban (inci) / diameter pelek
- 4 PR = Jumlah lapisan penguat (Ply Rating)
- 42 = Kodebeban maksimum (kg)
- P = Kode batas kecepatan (km/jam)

100 / 90 – 18 – 56 P

- 100 = Lebar ban ( mm )
- 90 = Aspek garis ( % )
- 18 = Garis tengah lingkaran dalam ban
- 56 = Kode beban maksimum (kg)
- P = Kode batas kecepatan (km/jam)

4.00 H – 18 4 PR

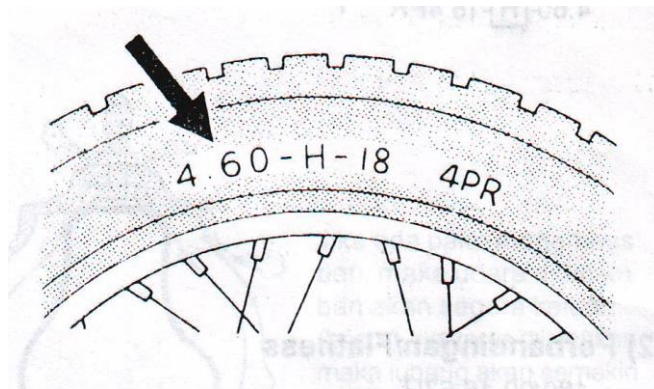
- 4.00 = Lebar ban (inci)
- H = Kode batas kecepatan (km/jam)
- 18 = Garis tengah lingkaran dalam ban (inci)
- 4 PR = Jumlah lapisan penguat

170 / 60 R 18 73 H

- 170 = Lebar ban ( mm )
- 60 = Aspek ratio (%)
- R = Ban radial



- 18 = Diameter pelek (inci)
- 73 = Kode beban maksimum (kg)
- H = Kode batas kecepatan (km/jam)



Gambar 38. Contoh Penempatan Kode ban

**3.4.5.4 PR (Ply Rating)**

Angka yang ditulis di depan ply rating bukan jaminan menunjukkan jumlah lapisan yang sebenarnya, tetapi menunjukkan angka kekuatan pikul ban. Hal ini tergantung dari jenis bahan yang digunakan sebagai lapisan.

**TABEL INDEK KECEPATAN / INDEC SPEED**

| indek | F  | G  | J   | K   | L   | M   | N   | P   | Q   | R   | S   | T   | U   | H   | V   | Z    |
|-------|----|----|-----|-----|-----|-----|-----|-----|-----|-----|-----|-----|-----|-----|-----|------|
| Km/h  | 80 | 90 | 100 | 110 | 120 | 130 | 140 | 150 | 160 | 170 | 180 | 190 | 200 | 210 | 240 | 240+ |

**KEKUATAN PIKUL BAN / INDEC LOAD**

| U | kg  | LI | kg | LI | kg  | LI | kg  | LI | kg   | LI | kg   | LI | kg    |
|---|-----|----|----|----|-----|----|-----|----|------|----|------|----|-------|
| 0 | 45  | 4  | 14 | 80 | 450 | 12 | 140 | 16 | 4500 | 20 | 1400 | 24 | 45000 |
| 1 | 46. | 0  | 0  | 81 | 462 | 0  | 0   | 0  | 4625 | 0  | 0    | 0  | 46250 |
| 2 | 3   | 4  | 14 | 82 | 475 | 12 | 145 | 16 | 4750 | 20 | 1450 | 24 | 47500 |
| 3 | 47. | 1  | 5  | 83 | 487 | 1  | 0   | 1  | 4875 | 1  | 0    | 1  | 48750 |
| 4 | 5   | 4  | 15 | 84 | 500 | 12 | 150 | 16 | 5000 | 20 | 1500 | 24 | 50000 |
| 5 | 48. | 2  | 0  | 85 | 515 | 2  | 0   | 2  | 5150 | 2  | 0    | 2  | 51500 |
| 6 | 7   | 4  | 15 | 86 | 530 | 12 | 155 | 16 | 5300 | 20 | 1550 | 24 | 53000 |
| 7 | 50  | 3  | 5  | 87 | 545 | 3  | 0   | 3  | 5450 | 3  | 0    | 3  | 54500 |
| 8 | 51. | 4  | 16 | 88 | 560 | 12 | 160 | 16 | 4600 | 20 | 1600 | 24 | 56000 |
| 9 | 5   | 4  | 0  | 89 | 580 | 4  | 0   | 4  | 5800 | 4  | 0    | 4  | 58000 |
|   | 53  | 4  | 16 |    |     | 12 | 165 | 16 |      | 20 | 1650 | 24 |       |
| 1 | 54. | 5  | 5  | 90 | 600 | 5  | 0   | 5  | 600  | 5  | 0    | 5  | 60000 |





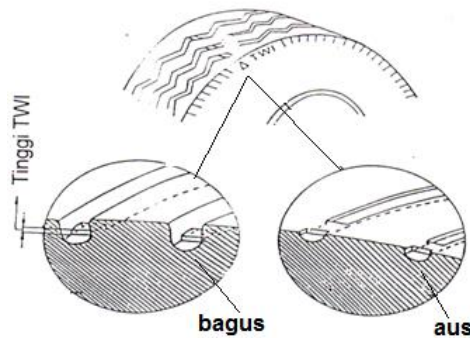
|   |     |   |    |    |      |    |     |    |      |    |      |    |       |
|---|-----|---|----|----|------|----|-----|----|------|----|------|----|-------|
| 0 | 5   | 4 | 17 | 91 | 615  | 12 | 170 | 16 | 6150 | 20 | 1700 | 24 | 64500 |
| 1 | 56  | 6 | 0  | 92 | 630  | 6  | 0   | 6  | 6300 | 6  | 0    | 6  | 63000 |
| 1 | 58  | 4 | 17 | 93 | 650  | 12 | 175 | 16 | 6500 | 20 | 1750 | 24 | 65000 |
| 1 |     | 7 | 5  | 94 | 670  | 7  | 0   | 7  | 6700 | 7  | 0    | 7  | 67000 |
| 2 | 60  | 4 | 18 | 95 | 690  | 12 | 180 | 16 | 6900 | 20 | 1800 | 24 | 69000 |
| 1 | 61. | 8 | 0  | 96 | 710  | 8  | 0   | 8  | 7100 | 8  | 0    | 8  | 71000 |
| 3 | 5   | 4 | 18 | 97 | 730  | 12 | 185 | 16 | 7300 | 20 | 1850 | 24 | 73000 |
| 1 | 63  | 9 | 5  | 98 | 750  | 9  | 0   | 9  | 7500 | 9  | 0    | 9  | 75000 |
| 4 | 65  |   |    | 99 | 775  |    |     |    | 7750 |    |      |    | 77500 |
| 1 | 67  | 5 | 19 |    |      | 13 | 190 | 17 |      | 21 | 1900 | 25 |       |
| 5 | 69  | 0 | 0  | 10 | 800  | 0  | 0   | 0  | 8000 | 0  | 0    | 0  | 80000 |
| 1 | 71  | 5 | 19 | 0  | 825  | 13 | 195 | 17 | 8250 | 21 | 1950 | 25 | 82500 |
| 6 | 73  | 1 | 5  | 10 | 8/50 | 1  | 0   | 1  | 8500 | 1  | 0    | 1  | 85000 |
| 1 | 75  | 5 | 20 | 1  | 875  | 13 | 200 | 17 | 8750 | 21 | 2000 | 25 | 87500 |
| 7 | 77. | 2 | 0  | 10 | 900  | 2  | 0   | 2  | 9000 | 2  | 0    | 2  | 90000 |
| 1 | 5   | 5 | 20 | 2  | 925  | 13 | 206 | 17 | 9250 | 21 | 2060 | 25 | 92500 |
| 8 |     | 3 | 6  | 10 | 950  | 3  | 0   | 3  | 9500 | 3  | 0    | 3  | 95000 |
| 1 | 80  | 5 | 21 | 3  | 975  | 13 | 212 | 17 | 9750 | 21 | 2120 | 25 | 97500 |
| 9 | 82. | 4 | 2  | 10 | 100  | 4  | 0   | 4  | 1000 | 4  | 0    | 4  | 10000 |
|   | 5   | 5 | 21 | 4  | 0    | 13 | 218 | 17 | 0    | 21 | 2180 | 25 | 0     |
| 2 | 85  | 5 | 8  | 10 | 103  | 5  | 0   | 5  | 1030 | 5  | 0    | 5  | 10300 |
| 0 | 87. | 5 | 22 | 5  | 0    | 13 | 224 | 17 | 0    | 21 | 2400 | 25 | 0     |
| 2 | 5   | 6 | 4  | 10 |      | 6  | 0   | 6  |      | 6  | 0    | 6  |       |
| 1 | 90  | 5 | 23 | 6  | 106  | 13 | 230 | 17 | 1060 | 21 | 2300 | 25 | 10600 |
| 2 | 92. | 7 | 0  | 10 | 0    | 7  | 0   | 7  | 0    | 7  | 0    | 7  | 0     |
| 2 | 5   | 5 | 23 | 7  | 109  | 13 | 236 | 17 | 1090 | 21 | 2360 | 25 | 10900 |
| 2 | 95  | 8 | 6  | 10 | 0    | 8  | 0   | 8  | 0    | 8  | 0    | 8  | 0     |
| 3 | 97. | 5 | 24 | 8  | 112  | 13 | 243 | 17 | 1120 | 21 | 2430 | 25 | 11200 |
| 2 | 5   | 9 | 3  | 10 | 0    | 9  | 0   | 9  | 0    | 9  | 0    | 9  | 0     |
| 4 | 100 |   |    | 9  | 115  |    |     |    | 1150 |    |      |    | 11500 |
| 2 | 103 | 6 | 25 |    | 0    | 14 | 250 | 18 | 0    | 22 | 2500 | 26 | 0     |
| 5 |     | 0 | 0  | 11 | 118  | 0  | 0   | 0  | 1180 | 0  | 0    | 0  | 11800 |
| 2 | 106 | 6 | 25 | 0  | 0    | 14 | 257 | 18 | 0    | 22 | 2575 | 26 | 0     |
| 6 | 109 | 1 | 7  | 11 | 121  | 1  | 5   | 1  | 1215 | 1  | 0    | 1  | 12100 |
| 2 | 112 | 6 | 26 | 1  | 5    | 14 | 265 | 18 | 0    | 22 | 2560 | 26 | 0     |
| 7 | 115 | 2 | 5  | 11 | 125  | 2  | 0   | 2  | 1250 | 2  | 0    | 2  | 12500 |
| 2 | 118 | 6 | 27 | 2  | 0    | 14 | 272 | 18 | 0    | 22 | 2725 | 26 | 0     |
| 8 | 121 | 3 | 2  | 11 | 128  | 3  | 5   | 3  | 1285 | 3  | 0    | 3  | 12850 |
| 2 | 125 | 6 | 28 | 3  | 5    | 14 | 280 | 18 | 0    | 22 | 2800 | 26 | 0     |
| 9 | 128 | 4 | 0  | 11 | 132  | 4  | 0   | 4  | 1320 | 4  | 0    | 4  | 13200 |
|   | 132 | 6 | 29 | 4  | 0    | 14 | 290 | 18 | 0    | 22 | 2900 | 26 | 0     |
| 3 | 136 | 5 | 0  | 11 | 136  | 5  | 0   | 5  | 1360 | 5  | 0    | 5  | 13600 |
| 0 |     | 6 | 30 | 5  | 0    | 14 | 300 | 18 | 0    | 22 | 3000 | 26 | 0     |
| 3 |     | 6 | 0  | 11 |      | 6  | 0   | 6  |      | 6  | 0    | 6  |       |
| 1 |     | 6 | 30 | 6  |      | 14 | 307 | 18 |      | 22 | 3075 | 26 |       |
| 3 |     | 7 | 7  | 11 |      | 7  | 5   | 7  |      | 7  | 0    | 7  |       |
| 2 |     | 6 | 31 | 7  |      | 14 | 315 | 18 |      | 22 | 3150 | 26 |       |
| 3 |     | 8 | 5  | 11 |      | 8  | 0   | 8  |      | 8  | 0    | 8  |       |
| 3 |     | 6 | 32 | 8  |      | 14 | 325 | 18 |      | 22 | 3250 | 26 |       |
| 3 |     | 9 | 5  | 11 |      | 9  | 0   | 9  |      | 9  | 0    | 9  |       |
| 4 |     |   |    | 9  |      |    |     |    |      |    |      |    |       |
| 3 |     | 7 | 33 |    |      | 15 | 335 | 19 |      | 23 | 3350 | 27 |       |
| 5 |     | 0 | 5  |    |      | 0  | 0   | 0  |      | 0  | 0    | 0  |       |
| 3 |     | 7 | 34 |    |      | 15 | 345 | 19 |      | 23 | 3450 | 27 |       |
| 6 |     | 1 | 5  |    |      | 1  | 0   | 1  |      | 1  | 0    | 1  |       |



|   |  |   |    |  |  |    |     |    |  |    |      |    |
|---|--|---|----|--|--|----|-----|----|--|----|------|----|
| 3 |  | 7 | 35 |  |  | 15 | 355 | 19 |  | 23 | 3550 | 27 |
| 7 |  | 2 | 5  |  |  | 2  | 0   | 2  |  | 2  | 0    | 2  |
| 3 |  | 7 | 36 |  |  | 15 | 365 | 19 |  | 23 | 3650 | 27 |
| 8 |  | 3 | 5  |  |  | 3  | 0   | 3  |  | 3  | 0    | 3  |
| 3 |  | 7 | 37 |  |  | 15 | 375 | 19 |  | 23 | 3750 | 27 |
| 9 |  | 4 | 5  |  |  | 4  | 0   | 4  |  | 4  | 0    | 4  |
|   |  | 7 | 38 |  |  | 15 | 387 | 19 |  | 23 | 3875 | 27 |
|   |  | 5 | 7  |  |  | 5  | 5   | 5  |  | 5  | 0    | 5  |
|   |  | 7 | 40 |  |  | 15 | 400 | 19 |  | 23 | 4000 | 27 |
|   |  | 6 | 0  |  |  | 6  | 0   | 6  |  | 6  | 0    | 6  |
|   |  | 7 | 41 |  |  | 15 | 412 | 19 |  | 23 | 4125 | 27 |
|   |  | 7 | 2  |  |  | 7  | 5   | 7  |  | 7  | 0    | 7  |
|   |  | 7 | 42 |  |  | 15 | 425 | 19 |  | 23 | 4250 | 27 |
|   |  | 8 | 5  |  |  | 8  | 0   | 8  |  | 8  | 0    | 8  |
|   |  | 7 | 43 |  |  | 15 | 435 | 19 |  | 23 | 4375 | 27 |
|   |  | 9 | 7  |  |  | 9  | 0   | 9  |  | 9  | 0    | 9  |

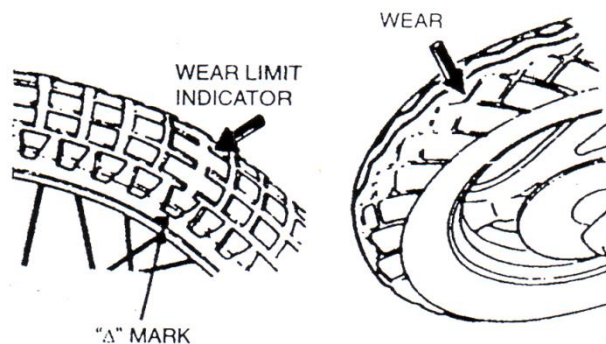
**3.4.6 Twi (Tread Wear Indicators)**

Twi adalah tanda atau indicator yang dipakai untuk menentukan tingkat keausan telapak ban. Tinggi TWI umumnya 1 s.d 1,5 mm diukur dari dasar telapak tangan.



Gambar 39. Tanda TWI ban

Gantilah ban apabila tanda keausan “Δ” atau ditulis TWI sudah dicapai oleh kondisi keausan ban.





Gambar 40. Tanda Keausan Ban

***Perhatian !***

Kedalaman minimum kembang ban : 1 mm

**3.4.7 Kembang ban**

Kembang ban adalah pola yang terdapat pada telapak ban, ada bermacam-macam kembang ban, antara lain :

**3.4.7.1 Pola Rib**

Tekture dengan pola alur sejajar tegak-lurus. sepanjang lingkaran. Dengan tekture ini, stabilitas pengendalian lebih baik, mengurangi bahaya selip dan dipakai pada roda depan

Sifat-sifatnya :

- Getaran dan suara ban halus
- Tahanan gelinding kecil
- Kemampuan pada tikungan dan pengereman bagus
- Stabilitas pengendalian baik



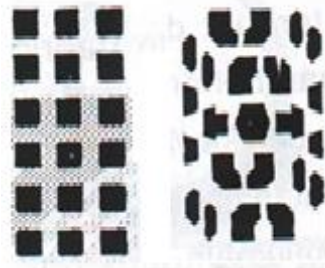
Gambar 41. Ban pola Rib

**3.4.7.2 Pola Blok**

Pola jenis ini berbentuk segi empat yang sama (block), pola ini mempunyai daya cengkeraman roda lebih kuat, tahan terhadap



gaya selip, dan banyak di pakai pada sepeda motor “off road”  
Pola dengan blok besar, dipakai pada ban depan dan pola dengan blok kecil, dipakai pada roda belakang



Gambar 42. Ban pola blok

Sifat-sifatnya :

- Daya cengkeram dan kemampuan ditikungan baik
- Tahan slip diatas jalan basah
- Pengereman diatas jalan aspal baik

**3.4.7.3 Pola Lug**

Pola jenis ini memiliki alur dengan garis melintang dengan tujuan menambah gaya dorong dan kebanyakan dipakai pada roda belakang.



Gambar 43. Ban pola Lug

Sifat-sifatnya :

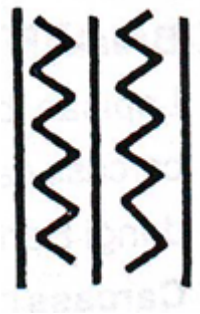
- Tidak mudah slip
- Daya cengkeram (traksi) baik



- Timbul suara gaduh

#### 3.4.7.4 Pola Rib-Lug

Pola ini adalah kombinasi dari pola Rib, dan pola Lug, tetapi jika pola rib lebih dominan, dipakai pada ban depan. Dan untuk pola Lug yang lebih dominan dipakai pada ban belakang



Gambar 44. Pola Rib-Lug

#### 3.4.8 Tekanan ban

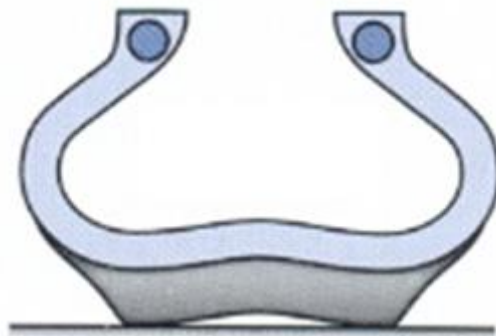
Tekanan ban sangat penting untuk diperhatikan, karena hal ini akan menentukan kenyamanan dan keamanan berkendara. Besarnya tekanan ban biasanya tercantum pada kendaraan (tekanan ban yang dianjurkan). Besar kecilnya tekanan ban akan berdampak seperti ilustrasi dibawah ini.





Gambar 45. Tekanan ban terlalu tinggi

Jika tekanan ban terlalu tinggi, maka mudah terjadi slip, keausan bagian tengah ban besar, daya dorong berkurang, kenyamanan juga berkurang



Gambar 46. Tekanan Ban kurang

Jika tekanan ban kurang, maka mudah slip, keausan besar dan tidak merata, tahan gelinding besar, ban menjadi cepat panas sehingga dalam kondisi ekstrim ban dapat terkelupas

Catatan :

Penambahan atau pengisian udara , ban dalam kondisi temperature normal (dingin)

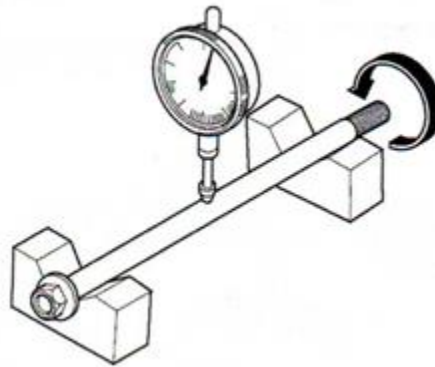


## PEMBELAJARAN 4 - : PEMERIKSAAN RODA

Hal-hal yang perlu diperiksa pada roda adalah sebagai berikut

### 4.1 Pemeriksaan poros (Axle)

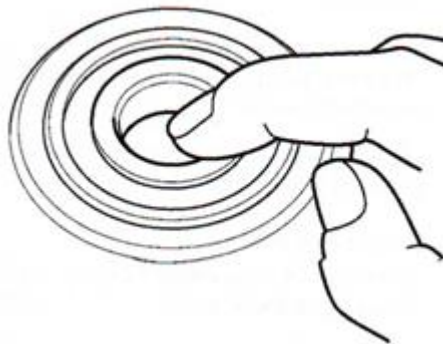
Letakkan poros pada blok-V dan ukur keolengan. Keolengan sebenarnya adalah  $\frac{1}{2}$  dari pembacaan total indicator. Toleransi keolengan yang di iijinkan 0.2 mm



Gambar 47. Pemeriksaan Keolengan poros Roda

### 4.2 Wheel bearing (bantalan roda)

Putar lingkaran dalam masing-masing bantalan dengan jari-jari. Bantalan harus berputar dengan halus tanpa suara. Juga periksa bahwa lingkaran luar bantalan duduk dengan erat pada hub (pusat roda). Lepaskan dan gantilah bantalan jika tidak dapat berputar dengan halus, tanpa suara, atau jika duduk dengan longgar pada hub.

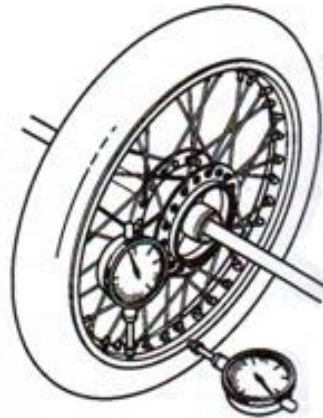


Gambar 48. Pemeriksaan Bantalan Roda



#### 4.3 Pemeriksaan Keolengan Roda

Periksa keolengan pelek dengan menempatkan roda pada sebuah pegangan untuk memutar roda. Putar roda dengan tangan, dan bacalah keolengan menggunakan dial indicator. Keolengan yang diperiksa adalah keolengan aksial dan keolengan radial.



Gambar 49. Pemeriksaan Keolengan Roda

#### 4.4 Pemeriksaan Damper Rubber

Periksalah karet peredam ( biasanya terdapat pada roda belakang) dari perubahan bentuk, ganti yang baru bila perlu.



Gambar 50. Posisi damper rubber





#### 4.5 Rangkuman

Roda adalah sebagai penunjang sepeda motor untuk berjalan.

Terutama roda belakang adalah sebagai tenaga penggerak sepeda motor yang didapat dari tenaga mesin. Roda juga berfungsi untuk menerima berat dan semua beban (gaya) yang ditimbulkan oleh kondisi jalan.

Oleh Karen aitu roda dituntut harus :

- Kuat dan ringan
- Dapat memindahkan panas dengan baik (gesekan ban)
- Perawatannya mudah

Komponen Utama Roda adalah

- Hub (tromol)
- Jari-jari
- Pelek
- Ban

Jari-jari terdiri dari

- jari-jari dalam
- jari-jari luar.

Jenis Pelek terdiri dari

- pelek plat press
- paduan alumunium
- besi tuang

Ban yang digunakan mempunyai beberapa jenis berdasarkan kategorinya

- a. Berdasarkan struktur karkasnya
  - Ban bias/diagonal (konvensional)
  - Ban radial
- b. Berdasarkan ukuran dan ratio
- c. Kembang ban (telapak ban )
  - Pola Rib
  - Pola Lug
  - Pola BloK

Pola Rib-Lug



#### 4.6 Tugas

1. Jelaskan Fungsi dari roda.
2. Jelaskan tuntutan yang harus dipenuhi oleh roda
3. Jelaskan macam macam pelek yang digunakan pada sepedamotor
4. Jelaskan perbedaan antara jari-jari luar dan jari dalam
5. Jelaskan perbedaan ban berdasarkan struktur karkasnya
6. Apa yang dimaksud dengan TWI
7. Jelaskan arti kode ban berikut
  - a. 2.75 – 18 – 4 PR / 42 P
  - b. 170 / 60 R 18 73 H
8. Rangkailah jari-jari roda dengan
  - a. Pola 4H-3R
  - b. Pola 6H-3R
9. Jelaskan apa akibat yang terjadi jika tekanan udara dalam ban
  - a. Terlalu tinggi

kurang



## DAFTAR PUSTAKA

---

- Dipl. Ing. Michael Gressmann, Borken (He). 2012. Fachkunde Motorradtechnik. Europa Lehrmittel, Nourney, Vollmer GmbH & CO. KG, 42781, Haan-Gruiten.
- Honda Technical Service Sub Division. 2000. Buku Pedoman Reparasi Honda Astrea Prima. Jakarta : PT. Astra International, Inc
- Jalius Jama, dkk. 2008. Teknik Sepeda Motor untuk Sekolah Menengah Kujuruan Jilid 1. Direktorat Pembinaan Sekolah Menengah Kejuruan. Direktorat Jenderal Manajemen Pendidikan Dasar dan Menengah. Departemen Pendidikan Nasional. Jakarta.
- Modul (Lesson Plan) diklat Otomotif .2002. PPPPTK BOE VEDC – Malang
- Technical Service Training. 2000. PT ASTRA INTERNATIONAL , Honda Sales Operation - Jakarta
- Training Tingkat Dasar Kawasaki. 2005. PT. Kawasaki Motor Indonesia – service departemen. Bandung
- Yamaha Technical Academy....Bronze. Yamaha Motor.Co.,Ltd. Jakarta
- <http://www.tempo.co/read/news/2011/05/09/171333301/Ini-Trik-Mengatasi-Pelek-Motor-Bermasalah>
- <http://www.carbibles.com>

