



# PK. TEKNIK PRODUKSI MIGAS

## TEKNIK PRODUKSI MIGAS

### SEMESTER 3





**TEKNIK PRODUKSI MIGAS**  
**SEMESTER 3**



# KATA PENGANTAR


Kurikulum 2013 adalah kurikulum berbasis kompetensi. Didalamnya dirumuskan secara terpadu kompetensi sikap, pengetahuan dan keterampilan yang harus dikuasai peserta didik serta rumusan proses pembelajaran dan penilaian yang diperlukan oleh peserta didik untuk mencapai kompetensi yang diinginkan.

Faktor pendukung terhadap keberhasilan Implementasi Kurikulum 2013 adalah ketersediaan Buku Siswa dan Buku Guru, sebagaibahan ajar dan sumber belajar yang ditulis dengan mengacu pada Kurikulum 2013. Buku Siswa ini dirancang dengan menggunakan proses pembelajaran yang sesuai untuk mencapai kompetensi yang telah dirumuskan dan diukur dengan proses penilaian yang sesuai.

Sejalan dengan itu, kompetensi keterampilan yang diharapkan dari seorang lulusan SMK adalah kemampuan pikir dan tindak yang efektif dan kreatif dalam ranah abstrak dan konkret. Kompetensi itu dirancang untuk dicapai melalui proses pembelajaran berbasis penemuan (*discovery learning*) melalui kegiatan-kegiatan berbentuk tugas (*project based learning*), dan penyelesaian masalah (*problem solving based learning*) yang mencakup proses mengamati, menanya, mengumpulkan informasi, mengasosiasi, dan mengomunikasikan. Khusus untuk SMK ditambah dengan kemampuan mencipta.

Sebagaimana lazimnya buku teks pembelajaran yang mengacu pada kurikulum berbasis kompetensi, buku ini memuat rencana pembelajaran berbasis aktivitas. Buku ini memuat urutan pembelajaran yang dinyatakan dalam kegiatan-kegiatan yang harus dilakukan peserta didik. Buku ini mengarahkan hal-hal yang harus dilakukan peserta didik bersama guru dan teman sekelasnya untuk mencapai kompetensi tertentu; bukan buku yang materinya hanya dibaca, diisi, atau dihafal.

Buku ini merupakan penjabaran hal-hal yang harus dilakukan peserta didik untuk mencapai kompetensi yang diharapkan. Sesuai dengan pendekatan kurikulum 2013, peserta didik diajak berani untuk mencari sumber belajar lain yang tersedia dan terbentang luas di sekitarnya. Buku ini merupakan edisi ke-1. Oleh sebab itu buku ini perlu terus menerus dilakukan perbaikan dan penyempurnaan.



Kritik, saran, dan masukan untuk perbaikan dan penyempurnaan pada edisi berikutnya sangat kami harapkan; sekaligus, akan terus memperkaya kualitas penyajian buku ajar ini. Atas kontribusi itu, kami ucapkan terima kasih. Tak lupa kami mengucapkan terima kasih kepada kontributor naskah, editor isi, dan editor bahasa atas kerjasamanya. Mudah-mudahan, kita dapat memberikan yang terbaik bagi kemajuan dunia pendidikan menengah kejuruan dalam rangka mempersiapkan generasi seratus tahun Indonesia Merdeka (2045).

Jakarta, Januari 2014

Direktur Pembinaan SMK

Drs. M. Mustaghfirin Amin, MBA



## DAFTAR ISI

KATA PENGANTAR .....	iii
BAB 1 .....	1
PENGUJIAN SUMUR .....	1
BAB 2 .....	16
METODE PRODUKSI .....	16
BAB 3 .....	24
PEMIPAAN .....	24
BAB 4 .....	57
PIPE FITTINGS .....	57
BAB 5 .....	91
VALVES .....	91
BAB 6 .....	102
METODA PRODUKSI SUMUR FLOWING .....	102
BAB 7 .....	133
METODE PRODUKSI SUMUR GAS LIFT .....	133
BAB 8 .....	144
MEKANISME DAN JENIS KATUP GAS LIFT .....	144
BAB 9 .....	160
ELECTRIC SUBMERSIBLE PUMP .....	160
BAB 10 .....	183
SUCKER ROD PUMP .....	183

# BAB 1

## PENGUJIAN SUMUR

Setelah pemboran sumur selesai dan dilengkapi dengan sub-surface dan surface facilities, aktivitas selanjutnya adalah well testing untuk mengetahui besar produksi sumur tersebut.

Well testing juga dilakukan pada oil well lama yang masih memproduksi untuk mengetahui apakah masih efisien dan efektif untuk diproduksi, dan faktor-faktor apa saja yang akan timbul, serta langkah-langkah yang harus dilakukan baik jangka pendek atau panjang agar sumur dapat berkesinambungan menghasilkan fluida.

Pengukuran hasil suatu sumur dapat dilakukan antara lain dengan jalan mengukur produksi sumur tersebut di Stasiun Pengumpul. Produksi dari suatu sumur yaitu: gas, minyak, air dan sediment dalam jumlah yang sangat kecil. Usaha dan pekerjaan mengukur produksi dari suatu sumur tersebut dinamakan : **Menguji Sumur**. Sumurnya sendiri disebut : Sumur Uji, yaitu sumur yang sedang diuji.

Peralatan di Stasiun Pengumpul yang dialiri fluida sumur tersebut dinamakan : kemudahan uji.

Well testing menghasilkan kumpulan data mengenai sejarah dan kelangsungan produksi sumur (misal: keadaan sumur, formasi, dan korelasi sumur-sumur sekitar) yang dapat dianalisa untuk perbaikan dan pengembangan sumur.

### 1.1. Definisi dan Fungsi Well Testing

Well testing adalah pekerjaan pengujian produksi sumur untuk mengetahui data produksi dari setiap sumur (oil, water dan gas) per hari. Data ini penting bagi Petroleum Engineer untuk menganalisa

sumur dan formasi secara keseluruhan, apakah sumur tersebut masih memproduksi dengan baik atau memerlukan well service atau workover job untuk mempertahankan/meningkatkan laju produksi.

Well testing dilakukan dengan 2 (dua) metoda yaitu:

- 1) Manual Well Testing (MWT)
- 2) Automatic Well Testing (AWT).

### 1.2. Manual Well Testing (MWT)

Metoda ini dilakukan oleh Operator dengan menggunakan perlengkapan secara mekanikal. Well testing dilakukan dengan cara mengalirkan produksi sumur ke dalam test separator/test tank selama periode tertentu, selanjutnya Operator mengembalikan aliran sumur ke pipa produksi setelah waktu tertentu dan mengukur liquid dalam tanki (test tank) atau membaca indicator level gauge sebagai hasil pengujian.

Berdasarkan selisih level antara "On" dan "Off" test, maka didapat hasil produksi sumur selama rentang waktu ditentukan dengan mengalikan hasil selisih level liquid tersebut dengan faktor besaran tanki. Pada test separator/test tank yang mempunyai komponen flow dan water cut monitor (micro computer), pengukuran volume fluida yang dihasilkan selama pengesanan dapat dibaca pada flow meter (vortex meter, turbine atau PD meter), dan kadar air dapat dibaca pada water cut meter (Agar/MFI).

Ada beberapa hal yang harus diperhatikan oleh Operator dalam melakukan well testing yaitu:

- 1) Pastikan semua valve yang terletak sesudah/sebelum test separator/test tank, meter, dan transfer pump terbuka
- 2) Pastikan tidak ada jumper line terbuka atau fluida dari sumur lain yang masuk ke test line
- 3) Pastikan sumur tidak dalam posisi "On timer" serta pasang Tag Out yang menyatakan sumur sedang dalam pengujian sehingga tidak dimatikan selama proses pengetesan berlangsung
- 4) Buka valve di test line secara perlahan-lahan sampai  $\pm 50\%$  terbuka dan tutup valve di production line. Bila valve di production line telah tertutup sempurna, lanjutkan membuka valve di test line sampai full open
- 5) Tunggu dan monitor fluida mengalir beberapa saat ke test line sampai alirannya normal dan flow meter stabil
- 6) Lakukan pencatatan jam sebagai "On test" serta angka yang ditunjukkan flow meter, dan atau baca indicator level pada test tank
- 7) Lakukan pengambilan data dari wellhead (tubing/casing pressure, temperature dan sample fluida). Centrifuge sample dan hitung BS&W (Basic Sediment and Water)
- 8) Check dan monitor sumur dan well testing facilities selama pengetesan sumur berlangsung untuk memastikan tidak ada kebocoran atau overflow



- 9) Kembalikan aliran sumur ke production line sampai normal bila pengetesan telah selesai serta catat jam, angka pada meter atau ketinggian liquida sebagai "Off test"
- 10) Pompakan liquida di dalam test tank (bila transfer pump tidak bekerja secara otomatis) ke production line
- 11) Buat laporan dengan menggunakan form yang telah tersedia

Umumnya setiap oil well minimum dilakukan 2(dua) kali well testing dalam setiap bulan, sedangkan prioritas well testing sumur produksi biasanya ditentukan dengan urutan seperti berikut:

- 1)New well
- 2)Spesial request
- 3)Sesudah service, stimulasi dan workover
- 4)Setelah penggantian SPM (stroke per minute), SL (stroke length), downhole pump dan pumping unit
- 5)Regular test (mingguan, bulanan dan verifikasi/re-test)
- 6)Well problem (contoh: low and high amphere, low and high production).

### 1.3. Komponen Manual Well Testing

#### 1.3.1. Test header

Merupakan susunan dari beberapa jumper line dan valve yang dihubungkan ke masing-masing test line dan production line. Fungsi dari test header adalah untuk mengarahkan aliran fluida dari sumur ke fasilitas test atau kembali ke production line.



Gambar 1.2.1. Test Header

### 1.3.2. Test line

Adalah pipa (flow line) yang fungsinya untuk menyalurkan fluida dari sumur ke fasilitas well testing. Ukuran test line ini bervariasi sesuai dengan kebutuhan: jarak sumur dengan well testing facility dan besar produksi dari sumur. Contoh: 3", 4", 6" dan 8".



Gambar 1.2.2. Test line

### 1.3.3. Test tank

Adalah sebuah bejana penampung yang mempunyai ukuran, volume, faktor dan kapasitas tertentu serta terpasang pada sarana well testing, untuk menampung serta media ukur fluida selama proses well testing.



Gambar 1.2.3. Test tank

### 1.3.4. Test separator

Adalah two-phase separator untuk memisahkan gas dari fluida yang di hasilkan sumur pada saat well testing, karena bila gas melewati meter dapat menimbulkan high reading. Test separator mempunyai maksimum/ minimum pressure, temperatur dan kapasitas tertentu.



Gambar 1.2.4: Test separator

#### 1.4. Penentuan BFPD, BS&W, WPPD, dan BOPD pada Well Testing

Berikut ini adalah contoh cara menghitung hasil sumur produksi dalam barrel fluid per day (BFPD) yang dilakukan Operator di lapangan berdasarkan well testing. Lama pengujian sumur produksi sangat tergantung pada fasilitas di lapangan dan besarnya produksi sumur tsb. WPPD dan BOPD dapat dihitung setelah data BFPD dan BS&W diperoleh.

$$BFPD = \frac{24}{LamaTes} \times TotalFluidaSelamaTest$$

$$WPPD = (totalBS\&W)\% \times BFPD$$

$$BOPD = (100 - totalBS\&W)\% \times BFPD$$

## 1.5. Pengujian Sumur

Bagaimana kita menguji suatu sumur itu ?

Pekerjaan menguji suatu sumur dapat kita bagi atas pekerjaan sebagai berikut:

### **Persiapan uji**

- a. Siapkan kemudahan uji
- b. Kemudahan uji hendaknya kita periksa dengan teliti dan benar.
- c. Pemeriksaan ini meliputi pemeriksaan antara lain :
  - Katup-katup di manifold dan header.
  - Separator dan katup-katupnya.
  - Manifold gas dan katup-katup.
  - Manifold minyak dan katup-katupnya
  - Tangki uji dan katup-katupnya.
- d. Untuk persiapan uji tersebut kita harus memeriksa peralatan di atas satu persatu dengan teliti.
- e. Pada manifold uji tidak boleh ada sumur lain yang masuk, katup-katup sumur-sumur tersebut semuanya harus tertutup pada manifold uji itu.
- f. Header uji harus diperiksa dan katup yang menuju ke separator uji harus terbuka sedangkan katup hubungan singkat atau katup bypass harus keadaan tertutup.
- g. Separator harus diperiksa apakah ada katup keluaran yang masih tertutup, ataukah ada katup buangan atau katup cerat yang terbuka. Dump valve harus dapat

membuka dan menutup dengan baik. Periksalah bahwa katup hubungan singkat dari dump valve hendaknya dalam keadaan tertutup.

- h. Gas dari separator uji tersebut harus dapat diuji dan harus melalui alat pengukur gas yang disebut Orifice Meter.
- i. Periksalah bahwa gas dari sumur yang akan diuji melalui orifice meter tersebut dan katup-katup pada orifice meter dan pipanya semuanya dalam keadaan terbuka serta katup pada manifold gas pertama dalam keadaan tertutup. Dengan demikian gas hanya akan mengalir melalui orifice meter tersebut.
- j. Katup-katup di manifold minyak (bila ada) harus pula diperiksa sehingga jangan sampai aliran minyak yang diuji menyimpang ke tangki lainnya yang bukan tangki uji dan sebaliknya minyak campur akan masuk ke tangki uji.
- k. Tangki uji harus diperiksa apakah sudah dikosongkan atau belum dan bila belum hendaknya dikosongkan terlebih dahulu. Bila tangki sudah dalam keadaan kosong maka periksalah bahwa katup pipa masukkan minyak dalam keadaan terbuka sedangkan katup ketangki lainnya dalam keadaan tertutup.

Bila persiapan uji sudah dilakukan maka dapat diteruskan ke pekerjaan ke dua yaitu pekerjaan memindahkan sumur yang akan diuji ke header uji yang dilakukan sebagai berikut :

- a. Buka katup sumur yang akan diuji di manifold uji sebesar kurang lebih seperempat bukaan.

- b. Tutup katup sumur tersebut yang terbuka di manifold campur, sebesar kurang lebih setengah sampai tigaperempat bukaan penuh. Pergi ke manifold uji tadi dan bukalah katup sumur tersebut sampai terbuka penuh, kemudian putar berlawanan arah seperempat putaran.
- c. Tutuplah rapat katup di manifold campur tadi dan kemudian putar berlawanan arah sebanyak seperempat putaran.
- d. Periksalah katup-katup lain dari sumur tersebut yang berada digugusan manifold lainnya apakah semuanya sudah dalam keadaan tertutup baik.

Bila pekerjaan memindah sumur tersebut sudah selesai maka pekerjaan lain yang menanti anda masih ada yaitu pekerjaan membilas.

Pekerjaan membilas ini dapat dilakukan mulai dari beberapa menit sampai paling banyak satu jam dan pada umumnya dilakukan antara sepuluh sampai lima belas menit.

Pergunakanlah waktu selama pembilasan tersebut untuk memeriksa kembali kemudahan uji lainnya apakah ada kebocoran ataukah tidak dan sebagainya-dan sebagainya, serta yakin bahwa minyak sumur tersebut masuk kedalam tangki uji.

Pekerjaan terakhir dari rangkaian pembilasan ini yaitu mengukur isi cairan di tangki uji yang bersangkutan dan pengukuran ini biasa dikenal dengan nama: *Pengukuran persediaan awal atau pengukuran stok awal*. Ukuran tersebut dicatat pada formulir uji sumur pada deret jam pengukuran.

Periksalah orifice meter cart atau kartu orifis apakah penunjukkan jarum-jarumnya ditengah, tidak terlalu keatas ataupun tidak terlalu ke bawah, serta tinta-tinatnya masih cukup dan tidak buntu. Bila jarum-jarum tersebut buntu atau tintanya habis perbaiki/diisi denga tinta yang warnanya sudah dianjurkan.

Lama pengujian suatu sumur berkisar antara 4 jam sampai 24 jam. Untuk sumur-sumur khusus pengujian ini dapat diperpanjang sampai 2 x 24 jam atau 3 x 24 jam.

Namun jam-jam uji suatu sumur umumnya berkisar antara : 4 jam; 6 jam; 12 jam; 16 jam; atau 24 jam.

Selama sumur diuji sumur tersebut diukur setiap jamnya. Ukuran-ukuran minyak tersebut harus dicatat pada formulir uji sumur. Tekanan separator juga harus diperiksa, namun karena tekanan tersebut adalah stabil maka pencatatan tekanan pada formulir tersebut cukup satu kali saja, demikian juga dengan pencatatan nomor sumur , tanggal, nama dari stasiun pengumpulnya serta nomor separator dan tangkinya.

Lapangan : Cepu Tengah  
Stasiun Pengumpul : Turibang  
Sumur nomor :186  
Tanggal : 10 Agustus 1986  
Nomor Tangki : Tangki tes

Jam	Ukuran	Rate	Keterangan
00.00	20 cm +		



Jam	Ukuran	Rate	Keterangan
01.00	40 cm	20	
02.00	65 cm	25	
03.00	83 cm	18	
04.00	103 cm	20	
05.00	121 cm	18	
06.00	141 cm	20	
07.00	165 cm	24	
08.00	184 cm	19	
09.00			
10.00			
11.00			
12.00			

Dari contoh tersebut di atas maka produksi sumur CP 186 dapat dihitung sebagai berikut :

Penerimaan dalam waktu 8 jam, yaitu penerimaan selama sumur tersebut diuji, yaitu selisih antara pengukuran akhir dengan pengukuran awal selama uji tersebut.

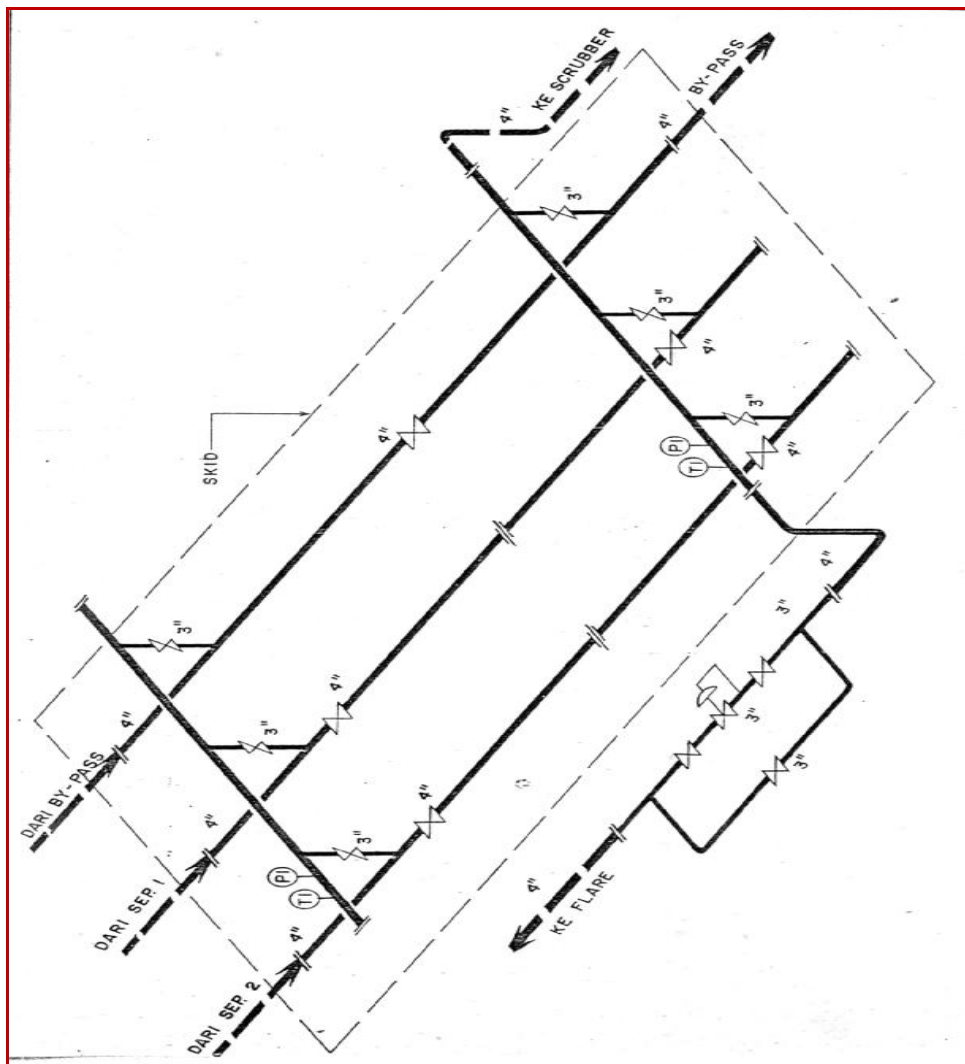
Dalam perhitungan tersebut penerimaan dalam waktu 8 jam sama dengan 184 cm dikurangi 20 cm yaitu 164 cm.

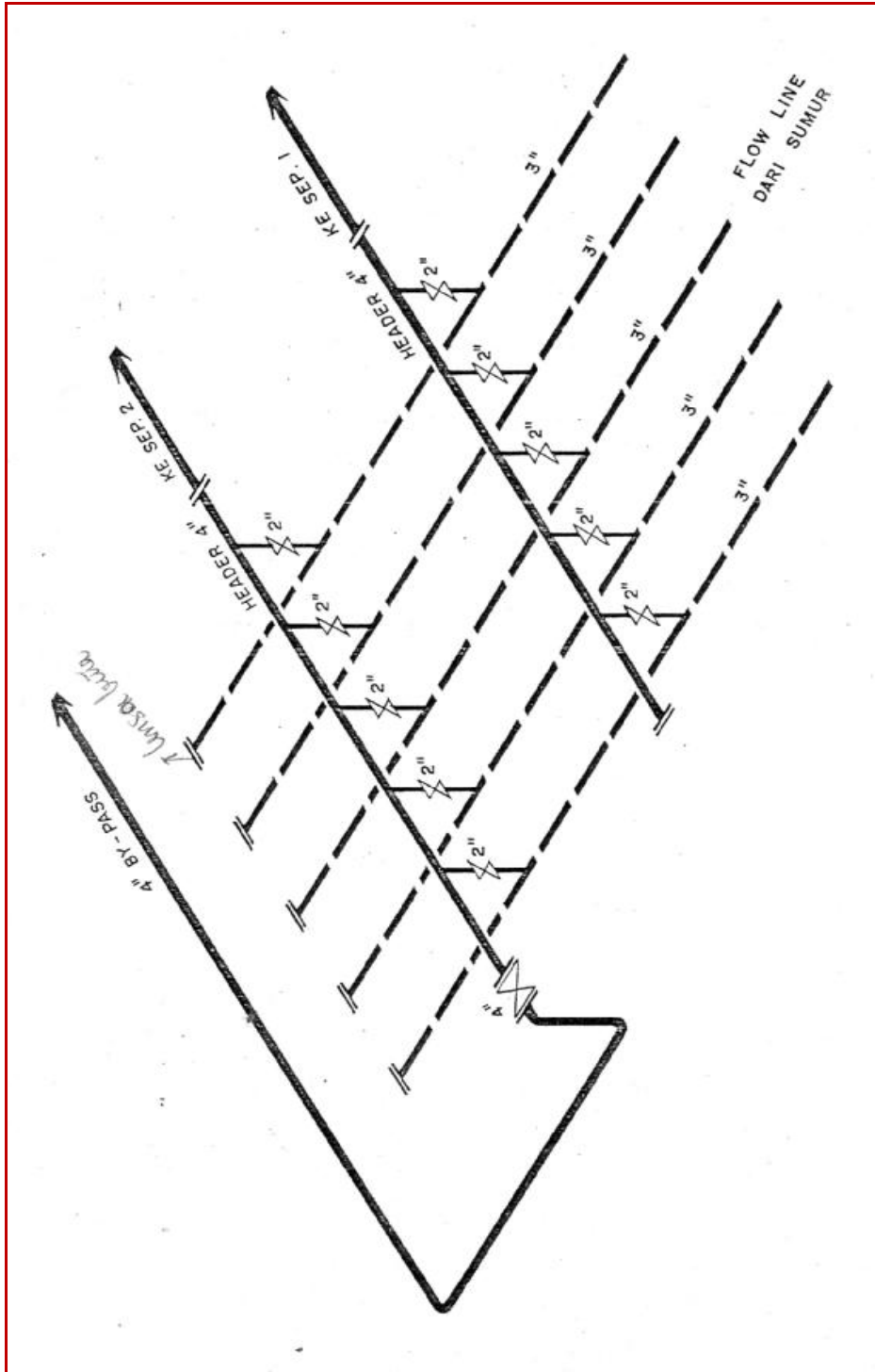
Bila ukuran tangki tersebut adalah 73 liter tiap cm tinggi tangki, maka penerimaan cairan selama satu hari (24 jam) yaitu :

$$BBL/D = \frac{24}{T.test} \times \text{Tinggi cairan} \times \text{volume tanki per cm}$$

$$24/3 \times 164 \text{ cm} \times 73 \text{ liter/cm} = 95776 \text{ liter}$$

$$= 96 \text{ m}^3$$





## LATIHAN SOAL BAB I PENGUJIAN SUMUR

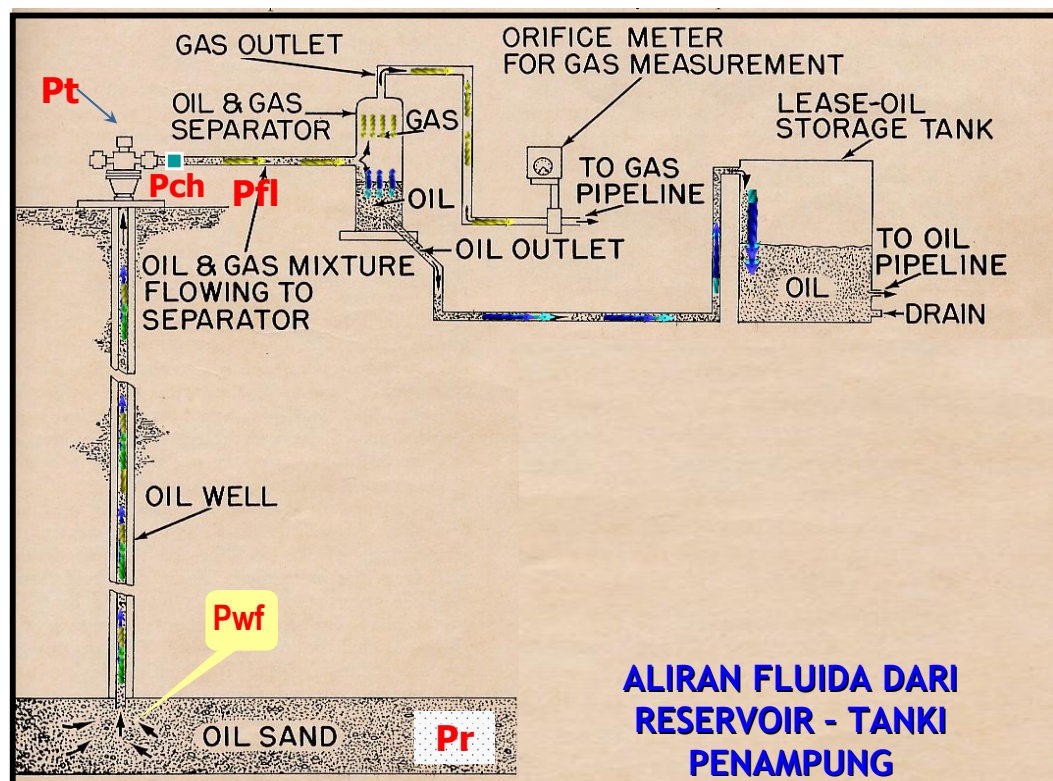
1. Pada sumur-sumur baru, apakah tujuan dilakukannya well testing ?
2. Pada sumur-sumur produksi lama, apakah tujuan dilakukannya well testing ?
3. Data-data apa sajakah yang diperoleh dari pekerjaan well testing ?
4. Apakah yang dimaksud dengan Manual well testing !
5. Sebutkan komponen-komponen Manual well testing !
6. Apakah fungsi test header ?
7. Apakah fungsi dari separator test ?
8. Jika suatu pengujian sumur selama 4 jam, dari penambahan tanki test diperoleh 100 barrel liquid, hitunglah kemampuan/produktivitas sumur tersebut !
9. Jelaskan langkah-langkah melakukan persiapan pengujian sumur !
10. Sebutkan langkah-langkah pekerjaan memindahkan sumur yang akan diuji ke header uji !

## BAB 2 METODE PRODUKSI

### 2.1. Sumur Sembur Alam (Natural Flowing Well)

Suatu sumur minyak dapat mengalir secara alamiah karena energi yang dikandung dalam reservoir masih cukup kuat untuk mengangkat / mendorong fluida sampai permukaan. Tekanan reservoir merupakan sumber tenaga bagi fluida reservoir untuk dapat mengalir secara alamiah, mampu mengatasi hambatan yang dilaluinya, mulai dari reservoir sampai separator ( $P_r \rightarrow P_{wf} \rightarrow P_t \rightarrow P_{fl} \rightarrow P_{sep}$ )

Umumnya ditemui pada awal sumur diproduksi



Gambar 1-1 : Aliran Fluida dari Reservoir - Tanki

### 2.2. Gas Lift

Bila tekanan reservoir sudah tidak mampu lagi mengatasi hambatan yang terdapat dalam sistem untuk mengalirkan fluida dari reservoir tersebut, maka diperlukan pengangkatan buatan (artificial lifting) agar minyak tetap dapat diproduksi.

Dari beberapa metoda produksi yang ada, salah satu cara adalah menggunakan sembur buatan (gas lift). Didalam pengoperasian sumur gas lift perlu memperhatikan parameter-parameter dasar yang ada dalam sumur tersebut, termasuk instalasi dan jenis-jenis katup gas lift yang dikomplesikan.

Untuk mempersiapkan katup gas lift yang akan dipasang didalam sumur, settingnya dilakukan di work shop, termasuk bagaimana prosedur pelaksanaan setting tekanan katup dan prosedur pemasangan katup didalam sumur. Selanjutnya dengan memperhatikan proses unloading sumur gas lift akan dapat dioperasikan sehingga akan didapatkan produksi sesuai yang diinginkan.

Gas lift adalah suatu cara pengangkatan fluida dari dasar sumur kepermukaan dengan menggunakan gas bertekanan tinggi yang diinjeksikan kedalam sumur (melalui katup-katup gas lift) dan membantu mengangkutnya.

Fluida terangkat dari dasar sumur kepermukaan karena :

- a) Dorongan dari gas bertekanan tinggi melalui katup gas lift
- b) Fluida dalam tubing (diatas katup operasi) menjadi lebih ringan, karena densitynya lebih kecil, viscositas lebih rendah, perbandingan gas dan cairan (GLR, GOR) lebih besar dibanding dengan fluida dari reservoir.
- c) Tekanan alir dasar sumur ( $P_{wf}$ ) menjadi lebih rendah (turun)

Cara pengangkatan buatan dengan metoda gas lift

a). Continuous Flow Gas Lift

Dalam continuous flow gas lift, volume yang kontinyu dari gas bertekanan tinggi diinjeksikan kedalam fluida dalam tubing sehingga menurunkan harga tekanan alir dasar sumur ( $P_{wf}$ ) dan sumur tersebut dapat mengalirkan fluida yang ada dalam reservoir.

Metoda ini digunakan pada sumur yang mempunyai productivity index (PI) tinggi dan tekanan statis dasar sumur ( $P_{ws}$ ) tinggi.

b). Intermittent Flow Gas Lift

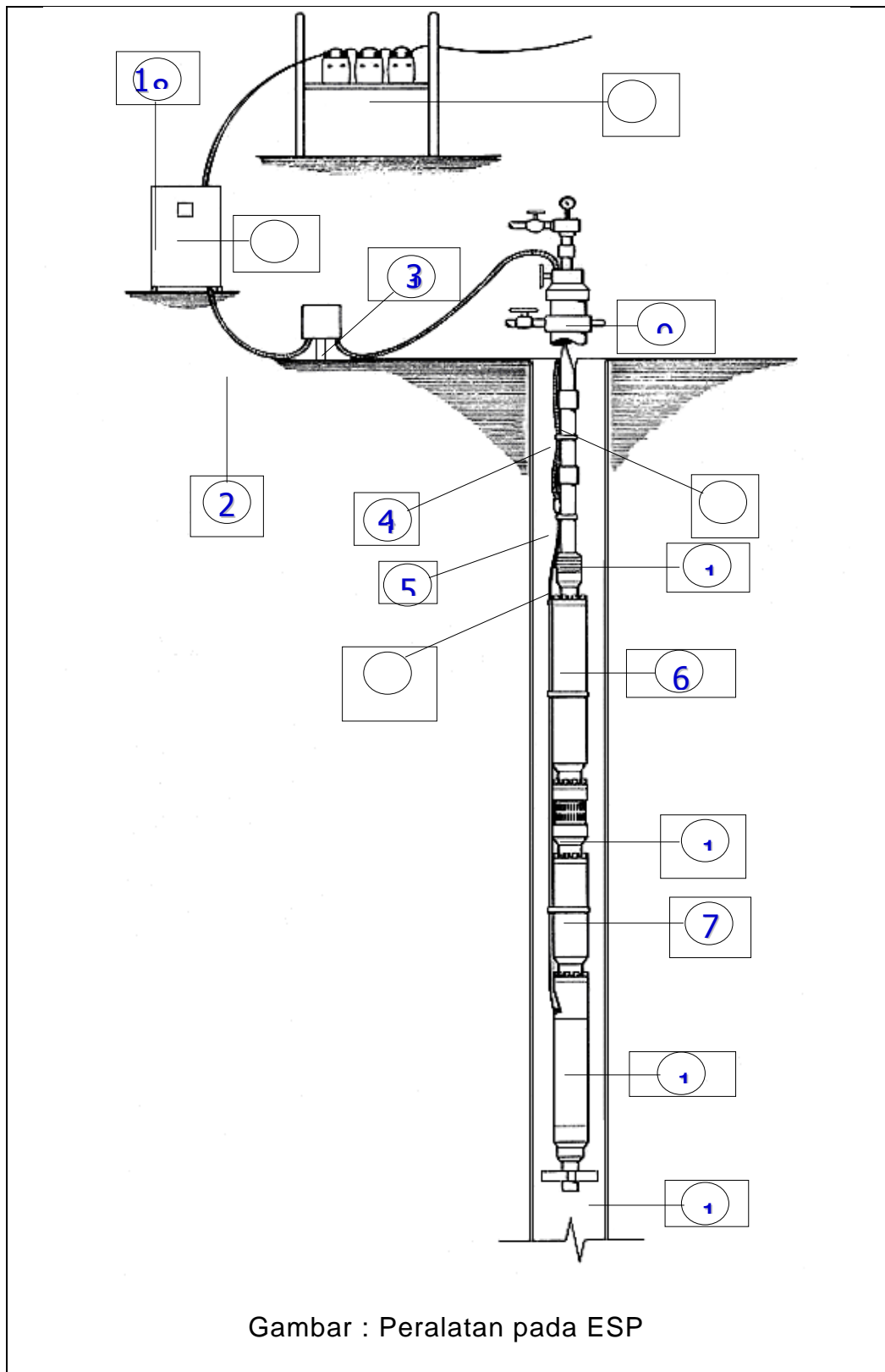
Dalam intermittent gas lift, gas diinjeksikan secara teratur pada interval waktu tertentu dengan menggunakan intermitter flow yaitu jumlah cycle injeksi. Pengaturan ini disesuaikan dengan besarnya fluida yang masuk dari formasi kedasar sumur.

### 2.3. Electric Submersible Pump (ESP)

ESP sering disebut multistages centrifugal pump artinya jenis pompa centrifugal bertingkat banyak.

Tujuan pokok ESP adalah untuk memompa cairan dalam volume yang besar jadi cocok untuk sumur yang produktivitasnya besar.

Prinsip dasar kerjanya adalah adanya putaran impeller sehingga fluida berkecepatan membentur diffuser timbul tekanan (lihat gambar dibawah)

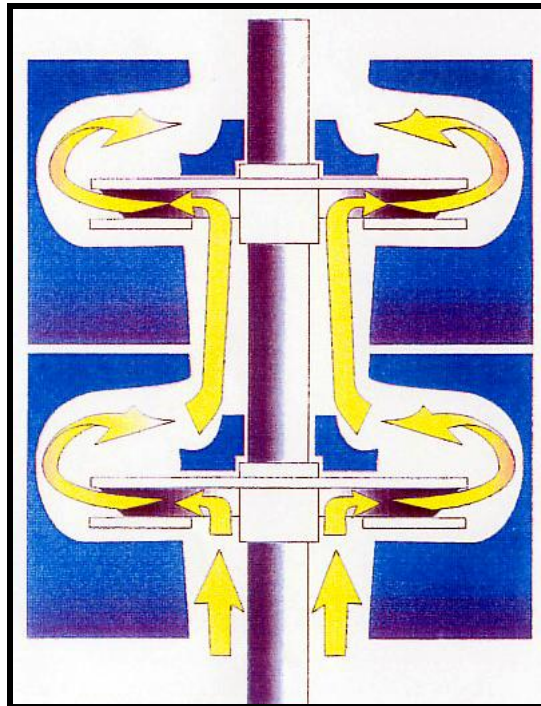


Gambar : Peralatan pada ESP



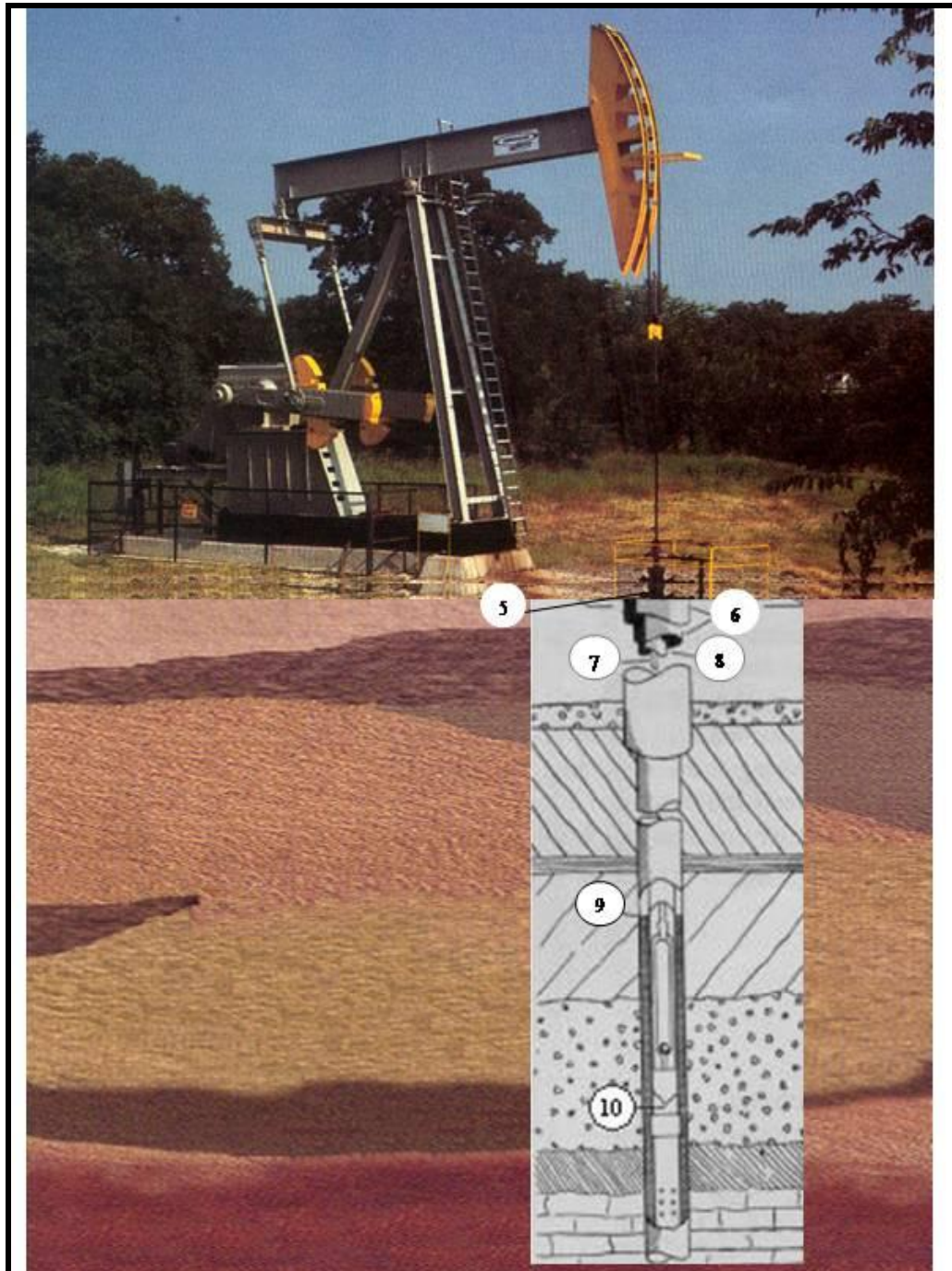
Keterangan :

- |                     |                 |
|---------------------|-----------------|
| 1) Transformer bank | 9) Splice       |
| 2) Switchboard      | 10) Tubing      |
| 3) Ammeter          | 11) Flat cable  |
| 4) Surface cable    | 12) Pump        |
| 5) Junction box     | 13) Intake      |
| 6) Well head        | 14) Protector   |
| 7) Bleeder valve    | 15) Motor       |
| 8) Round cable      | 16) Centralizer |



Gambar 1-3-1: Sistem Kerja Pompa

## 2.4. Sucker Rod Pump (Pompa Angguk)



Gambar1.1: Pumping Unit dan Rangkaian Sucker Rod Pump

Keterangan :

1 = Horse head

6 = Casing

2 = Polished rod

7 = Sucker rod

3 = Stuffing box

8 = Tubing

4 = Pumping tee

9 = Fluid level

5 = Well head

10 = Pump

Sucker rod pump adalah salah satu metoda produksi pengangkatan buatan (artificial lift) disamping metoda pengangkatan yang lain.


Sucker rod pump digolongkan menjadi 2 (dua) bagian yaitu:

- 1) Tubing pump (TLE, TH)
- 2) Rod type pump (RWA, RWB, RWT).

Untuk tubing type pump, bila pompa akan diganti, maka harus cabut tubing, sedangkan rod pump cukup cabut sucker rod.

#### LATIHAN SOAL BAB II METODA PRODUKSI

1. Sebutkan macam macam metoda produksi pada sumur minyak bumi !
2. Faktor-faktor apa sajakah yang menyebabkan suatu sumur minyak berhenti mengalir sendiri secara alamiah (Natural Flow) ?
3. Untuk pengangkatan buatan (artificial lift) jenis gas lift, kapan kita bisa memilih metode ini ?
4. Sebutkan faktor-faktor yang menyebabkan fluida dari sumur bisa terangkat ke atas pada metoda gas lift ?

- 
5. Mengapa pada metoda pengangkatan buatan menggunakan ESP, pompa harus ditenggelamkan di dalam cairan sumur ?
  6. Jelaskan prinsip kerja ESP yang anda ketahui !
  7. Sebutkan nama-nama bagian peralatan ESP pada skema di bawah ini !
  8. Sebutkan du jenis pompa sucker rod pump (SRP) !
  9. Sebutkan bagian-bagian peralatan atas permukaan SRP !
  10. Sebutkan bagian-bagian peralatan bawah permukaan SRP !

# **BAB 3 PEMIPAAN**

## **3.1. Pipa Alir.**

Dalam industri perminyakan masalah transportasi atau pemindahan migas (minyak dan gas) merupakan bagian yang sangat penting.

Transportasi minyak dan gas bumi, mulai dari well head, sampai ke refinery atau konsumen perlu adanya pengangkutan / transportasi.

Secara umum transportasi dapat dilakukan dengan cara :

- Pesawat terbang,
- Kapal laut,
- Mobil tanker,
- Kereta api
- dan Pipe Line.

Pada umumnya pipa yang digunakan untuk penyaluran minyak dan gas bumi adalah pipa yang dibuat dari bahan baja (carbon steel) dan mengikuti standrd API, ANSI dan ASTM.

Secara umum pipa alir atau sering disebut dengan Flow Line dan dilengkapi dengan perlengkapan seperti :

- Valve,
- Check valve,
- flensa,
- Coupling,
- Manometer yang berguna sebagai penyambung pengontrol fluida di dalam pipa alir.

**Dalam Pemakaian Pipa Perlu Diperhatikan Hal-Hal sbb:**

- ❑ Jenis dan keadaannya, produk yang akan dialirkan kedalam pipa dapat berupa fluida dengan keadaan panas, dingin bertekanan, korosive atau tidak korosive.
- ❑ Karena hal ini berkaitan dengan jenis material pipa, dimensi pipa dsb.
- ❑ Maka dalam investasi yang berhubungan dengan jumlah dana yang tersedia, maka dalam industri migas untuk pemilihan pipa transportasi dipilih pipa dengan jenis dan deminsi tertentu, tetapi menjamin operasi ekonomis dan aman.
- ❑ Energi yang diperlukan untuk mengalirkan fluida, energi ini berhubungan dengan energi transfer (pompa & kompressor).
- ❑ Safety, berkaitan penataan pipa pada instalasi pipa yang memenuhi keamanan bagi kondisi operasi baik bagi tenaga kerja, lingkungan sekitar dan kemudahan dalam pemeliharaan.

### **Persyaratan line pipe.**

Beberapa persyaratan pipa untuk transportasi minyak adalah:

1. Dinding dalam dari pipa harus halus, sehingga friksi sekecil mungkin.
2. Cukup kuat menahan tekanan.
3. Dapat membentuk saluran yang baik, dapat dibentuk sehubungan dengan profil dari tanah.
4. Harus tahan terhadap reaksi kimia yang berasal dari minyak yang berada didalamnya maupun tanah (soil pada dinding luarnya).
5. Harus tahan terhadap korosi sebagai akibat kemungkinan ada arus listrik.

**Spesifikasi:**

Pipa alir yang digunakan pada industri migas di buat dari baja Carbon Steel, dimana baja adalah merupakan paduan antara besi (Fe) sebagai bahan dasar dengan unsur kimia yang meliputi : - Mangan, Plumbum, Tembaga dll.

Spesifikasi pipa akan menunjukan :

- Sistem pembuatan
- Komposisi Kimia
- Normalitas dan Karakteristik.

**Latihan soal 1**

1. Sebutkan alat transportasi minyak dan gas bumi?
2. Jelaskan standard pipa yang digunakan untuk transportasi minyak dan gas?
3. Sebutkan perlengkapan flow line secara umum?
4. Jenis produk yang akan dialirkan kedalam pipa dapat berupa fluida sebutkan?
5. Sebutkan spesifikasi pipa alir minyak dan gas?

**3.2. Cara Pembuatan Pipa.**

Pembuatan pipa menurut proses produksi dibagi menjadi dua :

- ❑ Welded Steel Pipe (pipa dengan sambungan las)
- ❑ Seamless pipe (pipa tanpa sambungan)

**a. Welded Steel Pipe (disambung las)**

Salah satu klasifikasi pipa berdasarkan cara pembuatannya dari pabriknya adalah sebagai berikut:

**Furnace butt weld.**

Biasanya untuk berukuran diameter 1/8 inch sampai 3 inch.

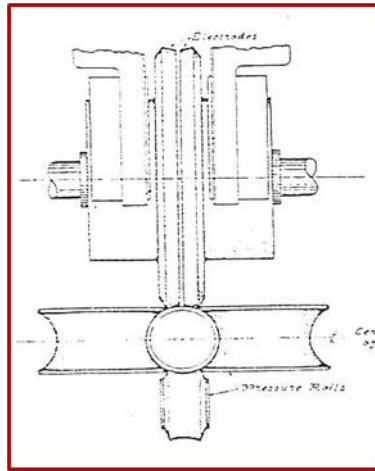
**Furnace lap weld.**

Untuk pipa pipa berukuran diameter 1 1/4 inch sampai 30 inch pekerjaan dalam pembuatan pipa type ini adalah : scarfing, bending, welding, sizing, strai, cutting, jointing dan inspecting.

**Electric weld.**

Untuk pipa pipa berukuran diameter 6 inch sampai 30 inch. Proses Pembuatan pipa dengan electric weld ini adalah lembar plat baja setelah dilengkungkan (buttedge) kemudian disambung dengan las listrik pada welding unit.





Gambar Welding Unit

Berdasar pengelasan maka proses pembuatan pipa dengan sistem welded dapat dibedakan :

❑ Electric Resistance Welded Pipe Process (ERW)

Pada proses ini bahan baja di rol sehingga, membentuk pipa dengan diameter tertentu dan dilakukan pengelasan sisi yang berhadapan dng cara pada sisi-sisi tsb, diberikan beda potensial listrik yang tinggi shg, pipa menjadi pijar ( $T = \pm 2600^{\circ} F$ ) Sehingga kedua sisinya menyatu tanpa memberikan logam pengisi.

❑ Double Submarged Arc Welded Longitudinal Proses.

Hampir sama dengan proses Electric Resistance Welded Pipe Process (ERW), bedanya profil pipa yg di las dibuat Tirus dan dipanasi dengan pemanasan api dan pakai bahan Pengisi/Elektroda.

Pipa dilas dengan dua sisi dalam & luar dengan arah memanjang.

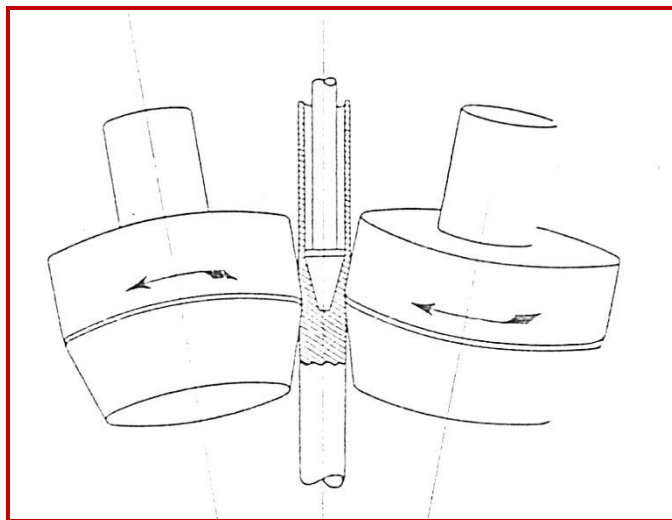
❑ Spiral Seam Submerged Arc Welded Process.

Pipa yang mempunyai pengelasan melingkar (helical) yang dibuat dengan proses automatic.

Pembuatan pipa ini diperlukan plat baja yang panjang kemudian di Rol shg membentuk pipa dng sambungan berbentuk Spiral.

**b. Seamless Pipe** (pipa tanpa sambungan)

Seamless pipe adalah pipa yang tidak mempunyai pelipit dan tidak pula di las, lebih halus dan sangat kuat. Diameter pipa seamless ini bervariasi antara 3 1/3 inch sampai 24 inch.



Gambar : susunan gulungan dan mandrel dan prinsip bergulir diagonal digunakan dalam gulungan penusuk)

Seamless Pipe (pipa tanpa sambungan):

- Pipa yang dibuat dari baja Silinder/Pejal tanpa memakai Sambungan.
- Baja silinder/pejal di masukan Furnace dan Dipanaskan dng, Temp. diatas temp. kritisnya ( 1400 ° C)

- Proses pemanasan ini pipa pejal di rol dan ditekan dengan menggunakan mandrel sebagai pembentuk diameter dlm.
- Sebagai media pendingin pada proses ini adalah dengan pendinginan udara.
- Setelah pipa dipotong sesuai panjang yang diinginkan & dilakukan pengerjaan finishing.
- Pipa Seamless banyak digunakan pada program Pemboran minyak dng, tekanan Operasi yang sangat tinggi.
- Ø pipa ini bervariasi antara : 3 1/2 “ sampai 24 inch.

### **Latihan soal 2**

1. Sebutkan metoda pembuatan pipa?
2. Sebutkan klasifikasi pipa berdasarkan cara pembuatannya?
3. Sebutkan proses pembuatan pipa dengan sistem welded?
4. Apa yang dimaksud Seamless pipe jelaskan?
5. Sebutkan seamless pipe ?

### **3.3. Pipe And Finish**

- Penyelesaian akhir dari pembuatan pipa adalah : proses pembentukan ujung pipa.
- Bentuk ujung pipa menentukan jenis sambungan pipa dengan pipa atau pipa dengan fitting.

#### ***Bentuk Ujung Pipa***

##### **A. Plain End**

Pada bentuk ini pipa dipotong tanpa ada bevel, dipakai pada sistem sambungan pipa dengan socket welding.

### **B. Bevelled End**

Ujung dari pipa dibevel membentuk sudut 30 °, dipakai pada sistem sambungan pipa dengan butt welding dan flanged welding.

### **C. Treded End**

Bentuk ujung dari pipa adalah memakai sambungan ulir.



**Gambar Plain End**



**Gambar Bevelled End**



**Gambar Treaded End**

### **3.4. Flow Lines.**

Untuk individual well flow line kebanyakan dipakai pipa berdiameter 2 inch sampai 6 inch. API steel line pipes atau pipa flow lines yang kebanyakan dipakai dilapangan, biasanya spesifikasinya dibuat oleh "API Standards 5L" untuk pipa tekanan rendah (tekanan kerja dibawah 1000 psi) dan "API standard 5LX" untuk tekanan yang lebih tinggi.

## Karakteristik

Dalam perencanaan pipa harus diperhitungkan gaya-gaya yg akan bekerja pada pipa.

### Ada tiga macam gaya yang bekerja pada pipa :

- Tension strength (gaya tarik)
- Internal pressure (gaya dari dalam)
- Eksternal pressure (gaya dari luar)

#### a. Tension Strength (gaya tarik)

Tension streng adalah gaya tarik yang bekerja pada pipa.

Tabel harga minimum specifick yield strength untuk pipa std API - 5L dan API 5 XL.

Yield strength dari baja yang dipakai dalam dua standard diatas seperti pada table. 5.1 dibawah ini.

Minimum Specified Yield Strength – psi

Line pipe – API STD – 5 L			Hi test line pipe – API STD – 5 LX		
Butt weld	Seamless/elec.wel d		Seamless / Elec. weld		
O.H.clas	Grade A	Grade B	Grade X 42	Grade X 46	Grade X 52

s					
25.000	30.000	35.000	42.000	46.000	52.000

Ref. 5

### b. Internal Pressure (gaya dari dalam)

- ❑ Adalah gaya tekanan yang bekerja dari dalam pipa yang diakibatkan oleh tekanan fluida yang berada dalam pipa.
- ❑ Ketahanan pipa terhadap internal pressure disebut Brusting Resistance (  $BR = P_i \times SF$  )
- ❑ Dalam perencanaan, harga internal pressure yang terjadi harus lebih kecil dari brusting resistance, dimana (SF : 1,1 - 1,3) hal ini disebabkan bila internal pressure diatas brusting resistance, maka pipa akan melengkung dan pecah (brusting load).
- ❑ Harga internal pressure terbesar yang boleh terjadi pada pipa dinyatakan dengan rumus :

### c. Eksternal Pressure (gaya dari luar)

Adalah gaya/tekanan yang bekerja dari luar pipa, biasanya gaya ini berupa hydrostatic pressure ( $PH = 0,052 \times \text{berat jenis (ppg)} \times \text{kedalaman (ft)}$ ), Psi, untuk line pipe yang berada di offshore.

Ketahanan pipa terhadap eksternal pressure disebut collapse resistance ( $CR = PC \times SF$ ).

Dalam perencanaan, besarnya eksternal pressure ( $P_c$ ) yang boleh terjadi harus lebih kecil dari colapse resistance, dimana  $SF = 1,25 - 1,50$ .

### Latihan soal 3

1. Sebutkan bentuk ujung pipa dan jelaskan?
2. Sebutkan spesifikasinya pipa yang dibuat oleh "API Standards?
3. Sebutkan jenis gaya yang bekerja pada pipa?
4. Apakah Tension strength (gaya tarik), jelaskan?
5. Apakah Internal pressure (gaya dari dalam), jelaskan?
6. Apakah Eksternal pressure (gaya dari luar), jelaskan

### **NORMALITAS & KARAKTERISTIK (untuk menunjukkan dimensi atau ukuran & sifat dari pipa)**

#### **A. Diameter Pipa, Akan Menunjukkan :**

- Nominal Diameter, Menunjukkan Angka Urut & Berhubungan Dengan  $\emptyset$  Luar.

Menurut Standar ANSI/ASME, Ukuran Diameter Nominal Pipa Ditentukan Sbb :

- Untuk Pipa Ukuran : 1/8 - 12 "  $\rightarrow$  OD  $\pm$  Diameter Nominal Dan
- Untuk Pipa Ukuran Lebih Besar Dari 14 "  $\rightarrow$  OD = Diameter Nominal.

- Outside Diameter, menyatakan  $\emptyset$  luar dari pipa.

Outside Diameter selalu tetap dan besarnya lebih besar dari nominal  $\emptyset$ , kecuali untuk pipa<sup>2</sup> ukuran lebih besar 14 " dimana Outside  $\emptyset$  Sama dengan Nominal Diameter.

Outside Diameter : Diukur pada Body pipa bukan pada Sambungan.

- Inside Diameter, Menyatakan  $\emptyset$  Dalam pipa dari pipa.

Inside Diameter pipa besarnya Selalu Berubah tergantung dari ketebalan dari Ketebalan Dinding pipa

**B. Panjang Pipa, menyatakan panjang satuan pipa yang dinyatakan dalam suatu feet.**

**Panjang Pipa Dikelompokan :**

- Uniform Length : - panjangnya 21 ft.
- Random Length :
  - Single Random : 16 - 22 ft
  - Double Random :  $\approx$  30 ft
  - One Halft Random : 8 - 12 ft
  - Out Length : pipa sesuai pesanan.

**C. Berat Nominal, adalah menyatakan berat pipa setiap satuan panjang.**

Jika beratnya Dinyatakan dalam Pond (lb) dan Panjangnya dalam (ft), maka satuan untuk berat Nominal adalah : lb/ft.

**D.Tebal Dinding, ini akan berkaitan dengan kekuatan pipa untuk menahan tekanan dari dalam pipa.**

Maka untuk memilih pipa yang tepat sebagai media alir/transportasi, dapat dihitung dengan rumus : Barlows



Beberapa contoh dari ukuran pipa, OD (out side diameter) dan tebal pipa:

### **ANSI B 31.8 Gas Transmission & Distribution.**

Untuk pipa pada sumur minyak dan gas, di luar instalasi atau refinery.

Tekanan gas design pressure dari pipa minyak dapat dihitung dengan rumus sebagai berikut :

$$P = 2 \frac{S \times t}{D} \times F \times E \times T$$

dimana :

P : design pressure (psig)

t : nominal wall thickness (in)

D : diameter outside (in)

F : construction type design factor

F = 0.7 untuk pipa yang dipasang di luar kota.

F = 0.6 untuk pipa yang dipasang di dalam kota/ agak padat

F = 0.5 pipa yg dipasang pd daerah padat/menyeberang jalan

E : joint factor

E = 1.0 seamless pipe

E = 0.8 spiral welded

E = 0.6 but welded, ASTM A 53, API 5 L.

T : temperatur factor

T = 1.000 untuk suhu 250<sup>0</sup>F

T = 0.967 untuk suhu 300<sup>0</sup>F

$T = 0.933$  untuk suhu  $350^{\circ}\text{F}$

$T = 0.900$  untuk suhu  $400^{\circ}\text{F}$

$T = 0.867$  untuk suhu  $450^{\circ}\text{F}$

**S** : minimum yield strength (psi)

**E : Joint Factor,**

1 untuk seamless pipa

0,8 untuk spiral welded

0,6 untuk butt welded

**T : Temperatur Factor,**

1,000 untuk temperatur  $250^{\circ}\text{F}$

0,967 untuk temperatur  $300^{\circ}\text{F}$

0,933 untuk temperatur  $350^{\circ}\text{F}$

0,900 untuk temperatur  $400^{\circ}\text{F}$

0,867 untuk temperatur  $450^{\circ}\text{F}$

**Pipa Alir**

Contoh soal :

Rencanakan suatu pemasangan pipa dengan tekanan design 711 Psig.

Pada suatu daerah padat penduduknya pada perkotaan dengan temp. (T) fluida yang akan dialirkan  $400^{\circ}\text{F}$ .

Sedangkan pipa yang tersedia dng nominal diameter 4 “ butt welded ASTM.A 53.

Rate Korosinya = 0,02 In Per Year (IPY)

Min Spec. Yield Strength 35.000 Psi

Tentukan : tebal pipa bila design line 25 Tahun ?

### **Contoh perhitungan pressure loss:**

Pemompaan minyak dari pusat penampung produksi ke kilang sepanjang 1 km dengan diameter pipa 4 inch.

$$h = 1,05 \frac{f \times L \times Q^2}{D^2}$$

Dimana:

h = pressure loss in Km of liquid

L = lenth of pipe in Km

D = internal pipe diameter in inchs

Q = Trough put in Cu m/haur

V = kinematic viscosity in CS (centi stokes)

F = friction factor

$$\text{Reynol Number } Re = 580 \frac{Q}{DV}$$

Laminar flow when  $Re = < 1500$ , Friction factor =  $\frac{64}{Re}$

Turbulen flow when  $Re = > 3000$ , friction factor =  $F = f1 + \Delta p$

Diketahui:

Jarak pusat penampung produksi (PPP) ke refinery 1 Km, dengan diameter pipa 4 inch. Rate pemompaan (Q) 30 Cu m/hour, kinematic viscosity (V) = 4.0269 Cs (centi stoke). Berapa pressure loss?

Penyelesaian:

$$\begin{aligned} \text{Re} &= 580 \frac{Q}{DV} \\ &= 580 \left( \frac{30}{4 \times 4.0269} \right) = 10802354 \text{ Laminar flow} < 1500 \end{aligned}$$

$$F = \frac{64}{1080.2354} = 0,0592463$$

$$h = 1,05 \left( \frac{0,0592463 \times 1 \times 30^2}{4^2} \right) = 3,499 = 3,5 \text{ Ksc}$$

Table 5.2

LINEPIPE, FLANGES AND VALVES

ALLOWABLE PRESSURES IN API STD 5 L LINEPIPE

MAXIMUM ALLOWABLE WORKING PRESSURE IN PSI													
size nom.	Pipe		Weight nom.	Con- tents per 100 ft	Outside refinery limits (up to 250° F)					Within refinery limits (up to 100° F)			
	O.D.	wall thick- ness			butt- welded	cl. res. welded		seamless		cl. res. welded		seamless	
	ins	ins	lbs/ft	cu ft		grade A	grade A	grade B	grade A	grade B	grade A	grade B	grade A
1/4	0.540	0.088	0.42	0.072	1300	2160	2520	2160	2520	1360	1700	1600	1860
		0.119	0.54	0.043	2600	4320	5050	4320	5050	2720	3400	3210	3740
1/2	0.840	0.109	0.85	0.211	1400	2330	2720	2330	2720	1460	1830	1720	2000
		0.147	1.09	0.186	2440	4070	4750	4070	4750	2550	3190	2990	3490
		0.294	1.71	0.035	6410	10650	12400	10650	12400	6700	8370	7880	9190
3/4	1.050	0.113	1.13	0.370	1210	2020	2360	2020	2360	1260	1570	1490	1740
		0.154	1.47	0.306	2100	3500	4080	3500	4080	2200	2750	2580	3010
		0.308	2.44	0.103	5450	9050	10500	9050	10500	5700	7120	6700	7810
1	1.315	0.133	1.68	0.619	1310	2180	2540	2180	2540	1370	1710	1620	1890
		0.179	2.17	0.499	2120	3520	4100	3520	4100	2220	2780	2600	3030
		0.358	3.66	0.196	5290	8650	10100	8650	10100	5440	6800	6400	7460
1 1/2	1.900	0.145	2.72	1.41	1050	1750	2040	1750	2040	1100	1370	1300	1510
		0.200	3.63	1.22	1710	2840	3310	2840	3310	1790	2240	2100	2350
		0.400	6.41	0.06	4110	6630	7660	6630	7660	4300	5370	5050	5890
2	2.375	0.154	3.65	2.33	930	1550	1810	1550	1810	970	1210	1140	1430
		0.218	5.02	2.05	1540	2560	2980	2560	2980	1610	2010	1890	2200
		0.436	9.03	1.22	3630	6030	7030	6030	7030	3800	4740	4460	5200
3	3.500	0.125	4.51	5.76	440	740	865	740	865	460	570	540	630
		0.216	7.58	5.13	1040	1720	2000	1720	2000	1090	1360	1270	1480
		0.300	10.25	4.58	1580	2630	3060	2630	3060	1650	2060	1950	2270
		0.600	18.58	2.89	3520	5860	6840	5860	6840	3680	4590	4320	5040
4	4.500	0.156	7.25	9.57	500	830	970	830	970	520	650	610	710
		0.237	10.79	8.84	910	1510	1760	1510	1760	950	1190	1120	1310
		0.337	14.98	7.99	1420	2350	2740	2350	2740	1480	1850	1740	2030
		0.674	27.54	5.42	3120	5190	6050	5190	6050	3260	4070	3830	4460
6	6.625	0.188	12.89	21.30	—	740	870	740	870	470	590	550	640
		0.280	18.97	20.16	—	1270	1480	1270	1480	810	1010	940	1100
		0.375	25.63	18.80	—	1810	2120	1810	2120	1140	1420	1330	1550
		0.432	28.57	18.10	—	2140	2490	2140	2490	1350	1690	1580	1840
		0.864	53.16	13.10	—	4600	5360	4600	5360	2900	3620	3400	3960
8	8.625	0.188	16.90	37.1	—	580	680	580	680	360	460	430	530
		0.250	22.36	36.0	—	850	990	850	990	530	670	630	790
		0.277	24.70	35.5	—	960	1120	960	1120	610	760	710	890
		0.322	28.55	34.7	—	1160	1350	1160	1350	730	920	860	1080
		0.438	38.26	32.8	—	1670	1950	1670	1950	1050	1320	1230	1540
10	10.750	0.500	43.39	31.6	—	1940	2260	1940	2260	1220	1530	1430	1790
		0.188	21.15	58.7	—	460	540	460	540	290	360	350	430
		0.250	28.04	57.3	—	680	790	680	790	430	530	520	630
		0.279	31.20	56.7	—	780	910	780	910	490	610	600	720
		0.307	34.24	56.0	—	880	1030	880	1030	550	690	670	820
		0.365	40.48	54.7	—	1080	1260	1080	1260	680	850	830	1000
		0.438	48.19	53.2	—	1340	1560	1340	1560	820	1050	1020	1240

Table 5.2

LINEPIPE, FLANGES AND VALVES

ALLOWABLE PRESSURES IN API STD 5 L LINEPIPE

(continued)

MAXIMUM ALLOWABLE WORKING PRESSURE IN PSI (CONT'D)													
Pipe			Weight: nom. lbs/ft	Con- tents per 100 ft cu ft	Outside refinery limits (up to 250° F)					Within refinery limits (up to 100° F)			
size nom.	O.D.	wall thick- ness			butt- welded	el. res. welded		seamless		el. res. welded		seamless	
ins	ins	ins				grade A	grade A	grade B	grade A	grade B	grade A	grade B	grade A
12	12.750	0.219	29.28	82.8	—	480	560	480	560	300	380	360	450
		0.250	33.38	82.0	—	570	660	570	660	360	450	420	530
		0.312	41.51	89.3	—	760	890	760	890	480	590	560	700
		0.330	43.77	79.7	—	810	940	810	940	510	640	600	750
		0.375	49.56	78.7	—	940	1090	940	1090	590	740	700	870
		0.406	53.56	77.8	—	1030	1200	1030	1200	650	810	760	960
		0.438	57.53	77.0	—	1130	1320	1130	1320	710	890	840	1040
14	14.00	0.250	36.71	99.5	—	520	610	520	610	330	410	390	480
		0.312	45.68	97.0	—	690	800	690	800	430	540	510	640
		0.375	54.57	95.8	—	860	1000	860	1000	540	670	640	790
		0.438	63.37	94.0	—	1030	1200	1030	1200	650	810	760	950
16	16.00	0.250	42.05	131	—	460	540	460	540	290	360	340	420
		0.312	52.36	129	—	600	700	600	700	380	470	450	560
		0.375	62.58	127	—	750	870	750	870	470	590	560	700
		0.500	82.77	123	—	1040	1210	1040	1210	660	820	770	970
18	18.00	0.250	47.39	167	—	410	470	410	470	260	320	300	380
		0.344	64.82	163	—	600	700	600	700	380	470	450	560
		0.375	70.59	161	—	670	780	670	780	420	520	490	620
		0.438	82.06	160	—	800	930	800	930	500	630	590	740
20	20.00	0.250	52.73	208	—	380	440	380	440	240	300	280	350
		0.344	72.16	204	—	560	660	560	660	350	440	420	520
		0.375	78.60	202	—	620	720	620	720	390	490	460	570
		0.438	91.41	200	—	740	870	740	870	470	580	550	690
24	24.00	0.312	79.06	297	—	420	490	420	490	250	330	310	390
		0.375	94.62	295	—	520	600	520	600	330	410	380	480

Note: (1) The formula and data used for calculating the allowable pressures are shown on page 5.01.02.01.  
 (2) For temperatures other than tabulated above, the design stress S will be different — refer the instruction to MESC group 74 or the American Standard Code for pressure piping, ASA B 31 section 3.

Table 5.3

LINEPIPE, FLANGES AND VALVES

ALLOWABLE PRESSURES IN API STD 5 L LINEPIPE

MAXIMUM ALLOWABLE WORKING PRESSURE IN PSI						
O.D. ins	Wall thickness ins	Weight lbs./ft	Contents per 100 ft bbl	Pressure rating in psi		
				X 42	X 46	X 52
16	0.250	42.95	23.35	750	820	930
	0.312	52.36	22.97	1000	1090	1230
	0.375	62.58	22.60	1240	1360	1540
	0.438	72.72	22.23	1490	1630	1840
18	0.250	47.39	29.76	670	730	830
	0.375	70.59	28.91	1100	1210	1370
20	0.250	52.73	36.95	660	720	820
	0.312	65.71	36.48	870	960	1080
	0.375	78.60	36.01	1080	1190	1340
	0.500	104.13	35.08	1510	1660	1870
22	0.250	58.07	44.92	600	660	740
	0.438	109.75	43.36	1180	1300	1460
24	0.250	63.41	53.67	550	600	680
	0.312	79.06	53.10	730	800	900
	0.500	125.49	51.41	1260	1380	1560
26	0.250	68.75	63.19	510	560	630
	0.438	119.44	61.34	1000	1100	1240
28	0.250	74.09	73.49	470	520	590
	0.344	101.53	72.49	700	770	870
	0.438	128.79	71.49	930	1020	1150
30	0.250	79.43	84.57	440	480	550
	0.344	108.88	83.49	660	720	810
	0.375	118.65	83.14	720	790	900
	0.500	157.53	81.72	1010	1100	1250
32	0.312	105.76	95.67	550	590	680
	0.438	147.48	94.14	810	890	1010
34	0.312	112.43	108.25	510	560	630
	0.438	156.86	106.62	760	840	950
36	0.312	119.11	121.61	480	530	600
	0.375	142.68	120.75	660	660	750
	0.438	166.17	119.89	720	790	890
	0.500	189.57	119.04	840	920	1040

Note: The formula used for determining the tabulated maximum allowable working pressure is shown on page 5.01.03.01.



Table 5.3

## LINEPIPE, FLANGES AND VALVES

## ALLOWABLE PRESSURES IN API STD 5 L LINEPIPE

(concluded)

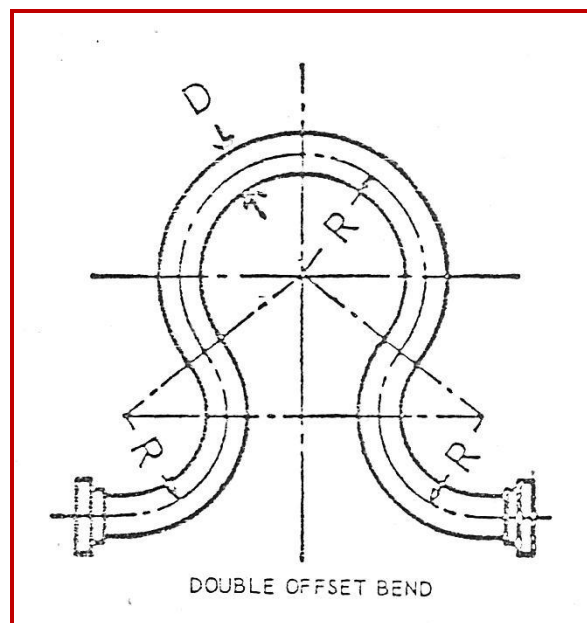
MAXIMUM ALLOWABLE WORKING PRESSURE IN KG/CM <sup>2</sup>						
O.D. ins	Wall thickness mm	Weight kg/m	Contents per metre litres	Pressure rating in kg/cm <sup>2</sup>		
				X 42	X 46	X 52
16	6.35	62.6	121.8	53	58	65
	7.92	77.9	119.8	70	77	86
	9.53	93.1	117.9	87	96	108
	11.13	108.2	116.0	105	115	129
18	6.35	70.5	155.2	47	51	58
	7.92	105.1	150.8	77	85	96
20	6.35	78.5	192.7	46	51	58
	7.92	97.8	190.3	61	68	76
	9.53	117.0	187.8	76	84	94
	12.70	155.0	183.0	106	117	131
22	6.35	86.4	234.3	42	46	52
	11.13	149.9	226.2	83	91	103
24	6.35	94.4	270.9	39	42	48
	7.92	117.7	277.0	51	56	63
	12.70	186.8	268.2	89	97	110
26	6.35	102.3	329.6	36	39	44
	11.13	177.8	329.0	70	77	87
28	6.35	110.3	383.3	33	37	41
	8.74	151.1	378.1	49	54	61
	11.13	191.7	372.9	65	72	81
30	6.35	118.2	441.1	31	34	39
	8.74	162.0	435.5	46	51	57
	9.53	176.6	433.7	51	56	63
	12.70	234.4	426.3	71	77	88
32	7.92	157.4	499.0	39	41	48
	11.13	219.5	491.0	57	63	71
34	7.92	167.3	564.6	36	39	44
	11.13	233.4	556.1	53	59	67
36	7.92	177.3	634.3	34	37	42
	9.53	212.3	629.8	42	46	53
	11.13	247.3	625.4	51	56	63
	12.70	282.1	620.9	59	65	73

Note: The formula used for determining the tabulated maximum allowable working pressure is shown on page 5.01.03.01.

### 3.5. Problem Ekspansi

Dalam kondisi cuaca atau iklim yang normal tentang ekspansi flow line tidak menjadi masalah, tetapi jika perubahan suhu udara luar atau bahan yang ditransport sendiri menjadi ekstrim sangat panas atau sangat dingin, maka ekspansi flow line akan menjadi suatu masalah.

Untuk mengatasi hal ini maka dipasang ekspansi loops.



Expansion joint  $R = 6$  to  $15 D$

Gambar ekspansi loops

### 3.6. Non metallic flow line.

Didalam pemakaian transportasi dari fluida yang sangat korosif, untuk mencegah kerusakan flow lines akibat korosi dipakai non metallic flow lines, misalnya terbuat dari fiber glass, dan thermoplastic.

Kebaikan non metallic flow line:

- Lebih tahan terhadap korosi.
- Kehilangan tekanan (pressure drop) lebih kecil.
- Tidak mudah diendapi paraffin atau scale.
- Ringan pengangkutannya

Kelemahannya:

- Kurang kuat dibanding pipa dari baja.
- Kurang tahan terhadap benturan.
- Adanya tendensi berkurang kekuatannya sehubungan dengan waktu.
- Hanya dipakai untuk tekanan dari temperature rendah.

Pipa non metallic biasanya dipakai untuk saluran air asin bertekanan rendah, tank drain lines, gravity and chemical injection lines, pipa ini dapat dijumpai pada "API Standard 5L R"

### **3.7. Flow Line Dan Manifold Valves.**

Valve (katup) bertekanan tinggi.

Valve bertekanan tinggi atau yang mempunyai tenaga kerja 2000 psi keatas banyak dipakai pada X-mastree, terutama pada saluran vertical harus dapat membuka penuh (full bor) untuk maksud tertentu ( misalnya: swabbing, pressure stripping, work over atau pekerjaan fire line dan sebagainya).

Ujung sambungan biasanya dengan flense.

Jenis valve untuk christmas tree ialah plug valve, gate valve, dan ball valve.

## Transportasi Minyak Dan Gas (Pipa)

- ❑ Fungsi utama pipa adalah untuk memindahkan fluida dari sumur-sumur ke stasiun Pengumpul dan akhirnya ke Refinery melalui unit-unit pemroses maupun pengiriman produksi jadi, ke konsumen.
- ❑ Salah satu bagian penting dari kegiatan produksi maupun pemasaran minyak dan gas bumi adalah Transportasi, mulai dari block station ke pusat penampungan produksi atau dari terminal ke tempat refinery.
- ❑ Untuk menunjang kelancaran operasi produksi migas, sistem perpipaan banyak digunakan.

Penggunaan sistem perpipaan didasarkan atas pertimbangan-pertimbangan sebagai berikut :

- ❑ Transportasi dengan menggunakan pipa lebih ekonomis dan dapat ditransportasikan, minyak dalam jumlah yang cukup besar.
- ❑ Frekwensi transportasi dapat berlangsung secara terus menerus dan tidak tergantung pada musim maupun cuaca, dalam hal ini ombak/gelombang pada sumur lepas pantai.
- ❑ Jangka waktu penggunaan sistem transportasi pipa lebih lama, bisa bertahan sampai 20 tahun bahkan bisa lebih lama lagi.

Agar transportasi dengan menggunakan pipa dapat beroperasi sesuai dengan kebutuhan dan efisien, maka perlu dilakukan

inspeksi dan perawatan baik secara berkala (periodic) atau sesuai kebutuhan.

### 3.8. Komposisi Kimia

- ❑ Bahwa pipa dibuat dari baja yang dipadu dengan unsur-unsur kimia yang berbeda, sehingga dicapai sifat-sifat dari pipa yang diinginkan.
- ❑ Dengan campuran/paduan komposisi kimia yang berbeda akan mempunyai pengaruh terhadap material pipa itu sendiri seperti :
  - Ketahanan terhadap korosi
  - Kemudahan pengerjaan penyambungan
  - Kemudahan pipa untuk di bentuk
  - Kekuatan terhadap gaya-gaya yang bekerja.

#### **Pengaruh Unsur- unsur Kimia dalam Komposisi Pipa Baja**

**C (karbon)** : Kemampuan untuk dibentuk dari baja ini sangat tergantung dari kadar karbonnya, makin tinggi kadar karbon makin sulit untuk dibentuk dan di las.

**Mn (Mangan)** : Menyebabkan baja menjadi keras, elastisitasnya menurun, tensile strength dan yield pointnya menjadi tinggi pada temperatur sedang keatas.

**Pb (Plumbum)** : Berpengaruh pada permukaan baja menjadi halus, sehingga akan memperkecil friksi yang terjadi apabila dibuat pipa. Tetapi bila kadarnya berlebihan akan menyebabkan kekuatan tarik baja kurang.

**Cu (Tembaga)** : Menyebabkan baja tahan korosi, memperbaiki elastisitas dan menaikkan kekuatan tarik.

**Ni (Nikel)** : Mempertinggi kekuatan baja, tahan benturan, mempertinggi batas kelelahan baja dan tahan karat.

**Be (Belium)** : Membuat baja menjadi lentur atau memperbaiki elastisitas, mudah dibentuk tanpa menurunkan kekerasannya dan tahan karat.

**Si (Silikon)** : Menaikkan kekerasan, kekuatan dan menaikkan ketahanan terhadap korosi.

### **3.9. Standar Ketebalan Dinding Pipa**

Ketebalan dinding pipa untuk masing-masing ukuran Nominal  $\emptyset$  atau garis tengah nominal berubah<sup>2</sup> sesuai dengan kelas dan kemampuan yg ditentukan untuk menahan tekanan dan suhu kerja aliran fluida.

Ada Tiga Standar ketebalan dinding pipa baja karbon :

1. Standar Weight (STD), Ketebalan dinding pipa Standard Weight diperuntukan melayani Tekanan & Suhu yg relatif Rendah.

Tekanan Kerja yg Aman untuk Standard ini Maksimum pada 150 Psi ( $\pm 11$  kgm/cm<sup>2</sup>).

2. Exstra Strong atau Extra Heavy (XS atau XH)

Ukuran yg lebih tebal dari standard weigh, diperlukan untuk melayani tekanan dan suhu menengah ( $\pm 300$  Psi) dari fluida yang melewatinya.

3. Double Extra Strong atau Double Extra Heavy (XXS atau XXH)

Pipa standard XXS & XXH, mempunyai tingkat ketebalan yang lebih dibandingkan kedua standar lainnya, dan dipergunakan

untuk melayani tekanan suhu yg Tinggi (> 600 Psi) dng berbagai variasi suhu fluida.

### **Schedule Number**

Menurut schedule, Tebal dinding Pipa dikelompokkan atas 10 kelas Utama.

Yang disebut “ Schedule Pipa” yaitu :

- Schedule 10, 20, 30, 40, 60, 80, 120, 140 dan 160.
- Schedule 10 adalah pipa yang dindingnya paling Tipis.
- Schedule 160 adalah pipa yang dindingnya paling tebal.

Tebal dari masing-masing Tebal dinding tersebut diatas seperti dalam tabel :

Dimension Of Seamless Steel Pipe ANSI - B 36.10

**Untuk Perhitungan Kekuatan Pipa Harus Sesuai Dengan Ketentuan Standard ANSI B. 31 :**

- ANSI B.31.1 : Power Piping System
- ANSI B.31.2 : Pipa Industri Gas Dan Udara
- ANSI B.31.3 : Pipa Dalam Refinery (Kilang)
- ANSI B.31.4 : Pipa Transportasi Minyak
- ANSI B.31.5 : Pipa Sistem Pendingin
- ANSI B.31.6 : Pipa Industri Kimia
- ANSI B.31.7 : Pipa Nuklir
- ANSI B.31.8 : Pipa Transmisi Gas

**Standard Code, akan memuat spesifikasi dari material pipa seperti:**

- standard ukuran,
- standard tebal dinding,
- standard bahan,
- sehingga kita dapat memilih pipa untuk digunakan.

### **3.10. Sistem Standard Code :**

#### **A. Standard ASTM (American Society For testing Material)**

- ASTM 53 : Welded and seamless pipa, pipa std ini banyak digunakan sbg aliran pendingin dan type pipa ini mudah untuk dilas & dibentuk.
- ASTM 120 : welded and seamles pipa, digunakan untuk mengalirkan air, uap dan gas dengan persyaratan tidak berlaku pada temperatur tinggi.
- ASTM 160 : Hanya seamles pipa, cocok digunakan untuk mengalirkan fluida dengan temparatur tinggi.
- Standard ASTM ini banyak digunakan untuk mengalirkan air, uap dan gas.

#### **B. Standard API (American Petroleum Institut)**

Standard API adalah standard untuk pipa yang banyak dipakai dalam industri minyak dan gas bumi.



### **Standard API yg Sering dipakai :**

- ❑ API 5 L : Welded and seamless pipa, digunakan untuk mengalirkan minyak dan gas dengan tekanan kerja lebih kecil dari 1000 Psi.
- ❑ Api 5 LX : Hanya Seamlass pipe, lebih kuat dari API 5 L, digunakan untuk mengalirkan fluida dengan tekanan kerja lebih besar dari 100 Psi dan mencapai 7500 Psi.

### **C. Standard API (American Petroleum Institut)**

**Menurut std ANSI kekuatan dan ketebalan pipa didasarkan pada schedule numbernya, seperti yang tertera pada tabel Dimension of Seamless Steel Pipe.**

### **Standard API yang sering digunakan :**

- ❑ ANSI B 31.3. Rifenery piping (pipa di dalam daerah pengolahan untuk Steam atau Chemical)
- ❑ ANSI B 31.4. Transportation piping (Pipa diluar Daerah Pengolahan untuk Cairan)
- ❑ ANSI B 31.8. Gas Transportasion and distribution piping di Darat.

### **3.11. Perawatan Jalur Pipa**

Perawatan terhadap semua fasilitas yang mendukung kelancaran operasional pada jalur transportasi Migas adalah : Mutlak dan harus ditangani khusus secara professional dalam menjaga kondisi pipa

tersebut, agar tetap terjaga dengan baik sehingga Efisiensinya tetap tinggi.

Beberapa macam pemeliharaan yang dilakukan oleh bagian khusus yang menangani perawatan tsb, yaitu Bagian Production Coordination & Transmission.

### **A. Pemeliharaan Pipa Bagian Luar (External Maintenance)**

External Maintenance, pemeliharaan dari luar : suatu usaha untuk mencegah agar pipa tidak Terkontaminasi dari kemungkinan yang dapat menyebabkan terjadi Korosi, pada pipa yang akan mengakibatkan berkurangnya ketebalan pipa shg tidak dapat memenuhi STD keamanan Operasi.

#### **Pemeliharaan Pipa Dari Luar Adalah :**

- ❑ **Isolation Test**, yakni memeriksa kondisi Coating dan Wrapping pada pipa yg ditanam dlm tanah (Under Ground Pipa).
- ❑ **Painting**, adalah pengecatan thd jalur pipa di atas tanah dng cat Spesifikasi dan jenis khusus.
- ❑ **Cathodic Protection**, yaitu bila suatu logam dlm hal ini baja yg terpapar di lingkungan elektrilit (air atau tanah) maka baja tsb akan terkorosi.

## **B. Pemeliharaan Pipa Secara Operational**

Permukaan dinding bagian dalam pipa adalah : merupakan bagian yang rentan terjadinya penipisan ketebalan akibat dari faktor Gesekan dari fluida ikutan (impuritis) nya.

Untuk Mengurangi, Memantau Terjadinya Penipisan Ketebalan Pada Dinding Bagian Dalam Adalah Sbb :

- ❑ Injeksi Bahan Kimia, secara terus menerus ke dalam pipa untuk melapisi dinding pipa dengan jenis sesuai Rekomendasi Laboratorium.
- ❑ Corrossion Coupon, ini logam tipis yang dimasukkan ke dalam pipa melalui laju korosi, kemudian logam secara periodik ± Sebulan Sekali dikeluarkan dari sistem untuk dievaluasi mengenai timbangan beratnya.

### **Pemeliharaan pipa bagian luar (External Maintenance)**

***Pemeliharaan bagian luar dinding pipa*** adalah suatu usaha untuk mencegah agar pipa tidak terkontaminasi dari kemungkinan yang dapat menyebabkan terjadinya Korosi pada pipa yang akan menghambat terdegradasinya ketebalan pipa sehingga tdk memenuhi standard keamanan operasi.

### **Macam Pemeliharaan Pipa dari Luar**

- ***Isolation test***, yakni memeriksa kondisi coating / wrapping pada pipa yang ditanam dalam tanah (under ground pipe) secara periodik apakah pipa masih terisolir atau terlindungi dengan baik dari kontaminan disekitar pipa tsb.

- **Painting** adalah pengecatan terhadap jalur pipa di atas tanah dengan cat spesifikasi dan jenis khusus.
- **Cathodic Protection**, didefinisikan sebagai teknik menurunkan laju korosi pada permukaan logam dengan melewati sejumlah arus katodik sehingga meniadakan laju pelarutan pada anoda. Secara singkat dapat diterangkan bahwa penggunaan arus DC yang berasal dari luar untuk melawan arus korosi dari anoda suatu material yang berada pada medium yang mempunyai sifat konduktif/pengantar arus atau elektrolit seperti tanah dan air.
- **Coating**, adalah lapisan material yang tipis dalam bentuk cair atau bubuk, yang disebar diseluruh permukaan struktur sehingga membentuk suatu lapisan tipis yang dapat melindungi dan mencegah dari pengaruh kondisi lingkungan sekitarnya.
- **Coating** digunakan untuk meningkatkan penampilan, kemampuan dari pipa, mencegah terbentuknya endapan, mencegah bereaksinya kontaminan dengan dinding struktur dan mencegah terjadinya korosi.

### **Internal Corrosion**

- Inhibitor adalah substansi yang dapat memperlambat reaksi kimia. Jadi corrosion inhibitor adalah substansi yang ditambahkan ke dalam lingkungan sehingga dapat memperlambat terjadinya korosi dari lingkungan/fluida dari dalam pipa.
- Corrosion inhibitor biasanya ditambahkan dalam jumlah yang sangat kecil sekali ke dalam asam, air pendingin, uap dan

berbagai lingkungan fluida lainnya, yang dilakukan secara kontinyu atau berkala.

# **BAB 4**

## **PIPE FITTINGS**

### **4.1. Pengertian Umum**

Pipe fittings berarti fittings-fittings atau komponen alat penyambung / penghubung pipa. Pipe fittings ini merupakan bagian yang penting pada suatu sistem perpipaan (piping system) dan yang meliputi sebahagian terbesar pada penggunaannya. Secara umum dapat diartikan bahwa fungsi dari pipe fittings adalah sebagai komponent alat-alat penghubung, sehingga antara pipa dengan pipa, antara pipa dengan peralatan lain yang diperlukan seperti accessories dan fittings-fittings lainnya, menjadi saling berhubungan satu sama lain dan dengan rnaksud rnerubah arah aliran, mencabangkan aliran, menutup aliran dan lain-lain sesuai dengan yang dikehendaki.

### **4.2. Jenis-Jenis Pipe Fittings.**

- a. Flanges
  - Welding neck flange
  - Sliponflange
  - Lap joint flange
  - Screwed or treaded flange
  - Blind flange
  - Socket type welding fainge
  - Dan lain—lain
- b. Elbow
- c. Return bends
- d. Tees

- e. Reducer
- f. Caps
- g. Plugs
- h. Bushings
- i. Coupling
- j. Union coupling
- k. Dan lain-lain

### **Menurut Jenis Bahan**

- Carbon steels
- Stainless steels
- Alloy steels
- Aluminium
- Galvanize
- Titanium
- Copper
- Brass
- Plastic/PVC
- Dan bahan lain (ferrous, non-ferrous dan alloys)

### Menurut Tabel atau Schedule

- Menurut standard API (American Petroleum Institute)
- Menurut standard ASA (American Standard Association)

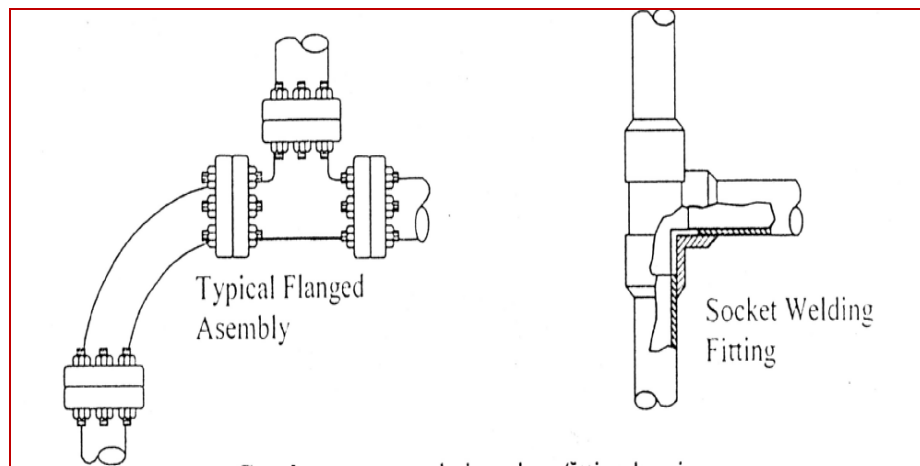
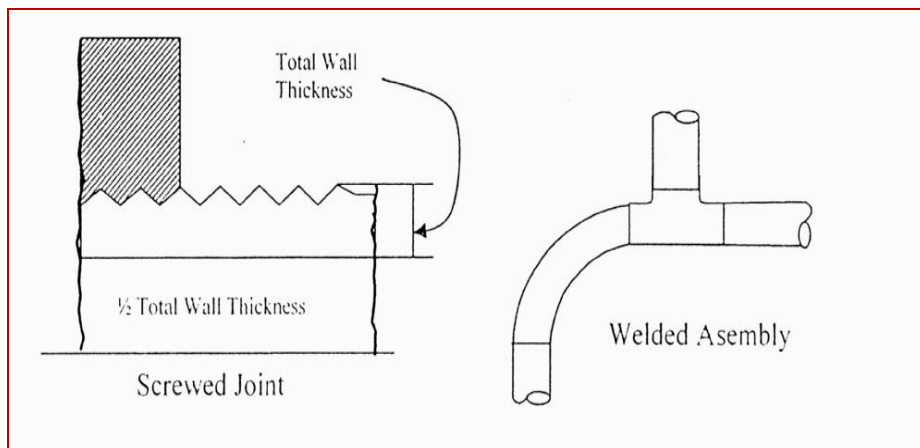
### Menurut Sistem Penggunaan

- Seamless (tidak berkarat)

- Forget (dengan ditempa)

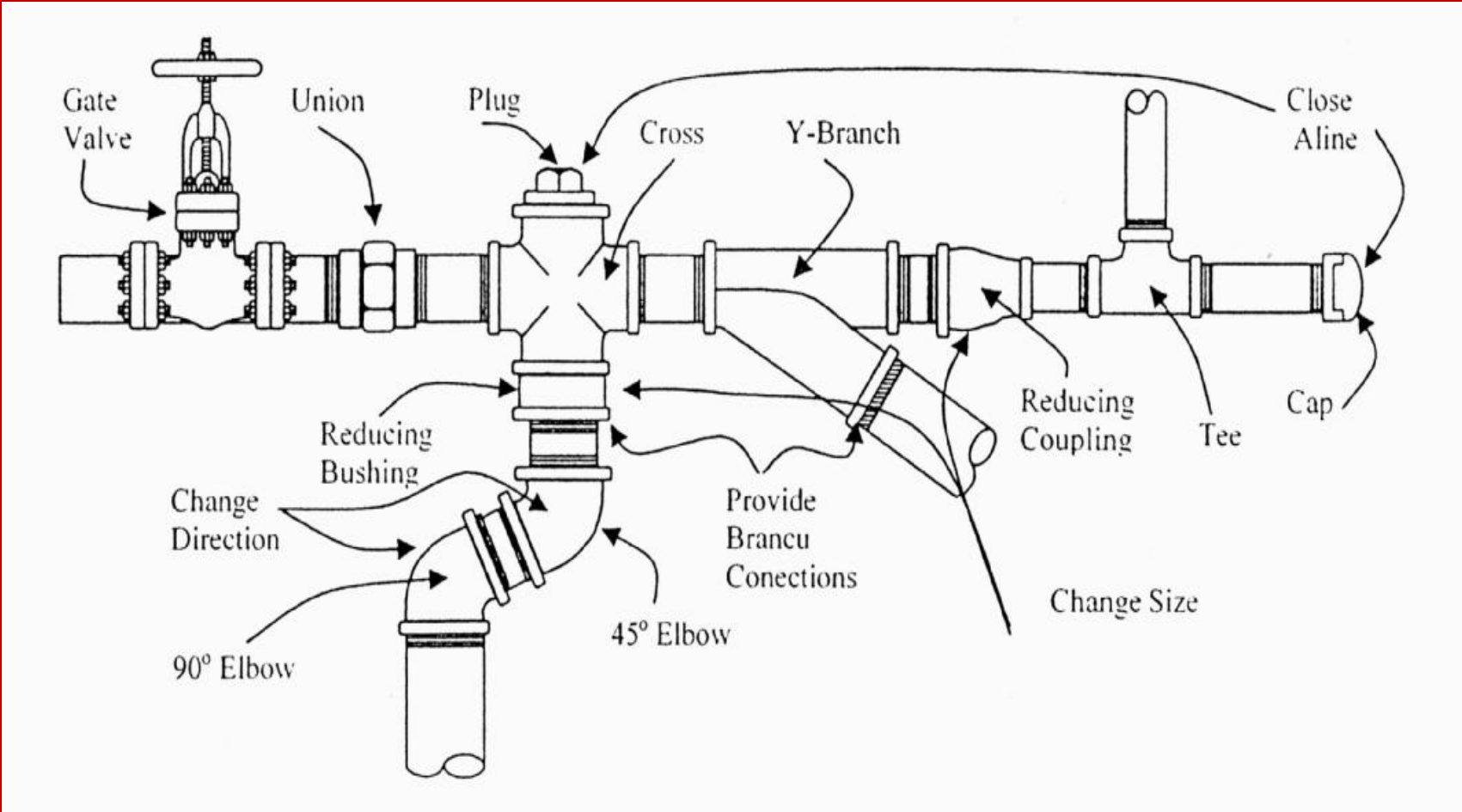
Menurut Sistem Penyambungan

- Butt welded system
- Socket welded system
- Screwed or treaded systems
- Flanged system



Gambar cara menghubungkan fitting ke pipa





Gambar fungsi dari fitting-fitting

### 4.3. Tata Nama / Istilah-istilah

- a. ANSI (American National Standard Institute)
- b. API (American Petroleum Institute)
- c. ASA (American Standards Association)
- d. ASTM (American Society of Testing Materials)
- e. Accessories : Alat-alat bantu/ekstra atau tambahan.
  1. **Blind Flange** : flensa mati, yang digunakan untuk menutup akhir dari rangkaian perpipaan atau penutup bagian moncong pipa.
  2. **Brass**: Kuningan, bahan dasar untuk membuat fittings dari kuningan.
  3. **Bushing** : Fittings pipa. alat penyambung/penghubung pipa ke pipa melalui fitting lainnya atau pipa dengan keran.
  4. **Butt-welded** : Dilas tumpul, penyambungan antara pipa dengan pipa, pipa dengan flensa, pipa dengan fittings, dimana kedua ujung permukaan mempunyai bidang yang sama rata.
  5. **Cap** : Kap, sungkup, suatu penengkapan yang gunanya untuk menutup akhir (ujung) pipa atau rangkaian perpipaan baik bersilat sementara maupun tetap.
  6. **C.S** : Carbon steel (baja karbon)
  7. **Close nipple** : Nipel untuk menghubungkan sirkuit perpipaan atau antara pipa dengan pipa melalui 2 buah fitting yang berulir dalam.
  8. **Concentric** : Konsentris
  9. **Eccentric** : Eksentrik

10. **Corrugated** : Berombak. tipe dan sambungan ekspansi yang berguna untuk mengatasi perubahan bentuk (pemuaian atau penkusutan) yang terjadi pada pipa.
11. **Crosses** : Persilangan. fitting yang digunakan untuk menghubungkan 4 buah pipa
12. **DES** : Double extra strong
13. **Elbow** : Siku-siku, fitting menyiku.
14. **Equipment** : Perlengkapan
15. **E.S** : Extra strong
16. **Expansion** : Ekspansi (perubahan bentuk memuai) dan pipa
17. **Flange** : Flensa, suatu alat yang digunakan sebagai penghubung/penyambung pada rangkaian perpipaan atau pada sistim perpipaan.
18. **FLG** : Flange (flensa)
19. **Face** : Pinggiran-suai, bis, muka
20. Flat : Pinggiran-suai yang rata/datar
21. **Female thread** : Ulir dalam, fitting atau pipa yang ulirnya di bagian dalam
22. **Full coupling** : Kopeling penuh
23. **Flush bushings**: Bushing rata/datar
24. **Galvanize** : Galvanis, (digalvaniskan), bahan yang digalvaniskan (fitting fitting yang digalvaniskan)
25. **Gap** : Celah. bila menyambungkan dua buah pipa Yang sarna diameter dengan sambungan las tumpul, maka diberi gap (celah) minimal 1/16" dan maximal 1/8 ( diameter ka\vat las)

26. **Groove** : Alur. bentuk dan pinggiran-suai atau bis/muka dan flensa dibuat beralur. sehalg pasangan dan lidah (tongue)
27. **Half coupling** : Kopeling setengah
28. **Hexagon Hand plug** : Penyumbat berkepala segi delapan.
29. **Kontraksi** : Penyusutan. perubahan bentuk yang terjadi pada perpipaan (mengisut)
30. **Lap joint** : Sambungan tumpang/berimpit.
31. **Lateral** : Fittings lateral, yang digunakan untuk mencabangkan pengaliran
32. **Long radius elbow** : (E.R. ELL), elbow berjari-jari panjang
33. **Male thread** : Ulir luar, fitting atau pipa yang ulirnya berada dibagian luar.
34. **Malleable iron**: Besi yang dapat ditempa
35. **Material specification**: Spesifikasi bahan
36. **Non-ferrous** : Bukan besi, fittings yang bahan dasarnya bukan besi
37. **Nozzle** : Pipa, bagian moncong corot
38. **NPS** : Nominal pipa sizes(ukuran-ukuran nominal pipa)
39. **Nipple** : Nipel (fitting-pipa nipel)
40. **Orifice** : Lubang, mulut
41. **O.D** : Outside diameter (garis tengah luar)
42. **Overall-length**: Panjang sebenarnya dan suatu fitting
43. **Plug** : Sumbat, fittings penyumbat
44. **Return bends** : Bengkokan berganda

- 45. **RED** : Reducing, (menirus atau mengecil)
- 46. **Raised face** : Pinggiran-suai/muka yang ditinggikan
- 47. **Ring joint** : Sambungan memakai ring/gelang
- 48. **Regular** : Biasa, yang umurn
- 49. **SCRD** : Secrewed, sekerup, ulir sekerup
- 50. **SO** : Slip on, lepas
- 51. **SW** : Socket welding
- 52. **Seam lees** : Tanpa kampuh, tanpa sambungan
- 53. **Schedule (SCI-I)** : daftar. untuk pembagian kelas tehal dinding
- 54. **Short radius elbow** : Elbow berjari-jari pendek.
- 55. **Stud bold** : Baut—tap
- 56. **Threaded** : Berulir, pipa berulir, fitting berulir
- 57. **Tongue** : Lidah, bentuk dari pinggiran-suai dari flensa yang dibuat berlidah sebagai pasangan dari alur (groove)
- 58. **Vibration dampeners** : Peredam getaran
- 59. **WN** : Welding neck

#### 4.4. Jenis-Jenis Pipe Fittings & Kegunaannya

*Pipe fitting* digunakan untuk menghubungkan antara pipa dengan pipa yang lain, baik berupa sambungan lurus, berbelok, atau berbeda diameter penampang pipa maupun untuk menutup aliran fluida sesuai dengan tipe, ukuran dan masing-masing penggunaannya. Pada bab terdahulu telah diuraikan bahwa pipe

fittings adalah komponen alat-alat penghubung/penyambung pipa, sehingga pipa yang satu dengan pipa-pipa yang lainnya antara pipa dengan peralatan-peralatan yang diperlukan mempunyai hubungan yang cocok sesuai atau pas.

Pipe fittings terdiri dari berbagai macam bentuk dan jenisnya sesuai dengan tujuan pemakaian/penggunaannya.

Pipe fitting terbuat dari berbagai macam jenis bahan, dimana komponen-komponen bahan tersebut tahan terhadap pengaruh daya merusak dan fluida (zat cair dan gas) tertentu.

## **A. Flanges (Flens-Flens)**

### **1. Kegunaan.**

Flanges (flens-flens) digunakan sebagai penghubung/penyambung atau sebagai perangkat pipa. Baik penyambung antara pipa dengan peralatan-peralatan yang diperlukan seperti fittings-fittings lainnya.

Kedua ujung pipa yang akan disambung dipasang flange kemudian diikat dengan baut.

Pengikatan ini harus dilakukan secara silang menyilang agar tidak menyebabkan kebocoran.

### **2. Jenis-Jenis Flensa (Type of Flange)**

Ada berbagai macam jenis dari flens dan yang dapat dihubungkan dengan

berbagai tipe/cara penyambungan, yakni:

- a. Welding neck flange (gambar 3a)
- b. Slip-on flange (gambar 3b)

- c. Lap joint flange (gambar 3c)
- d. Screwed or threaded flange (gambar 3d)
- e. Blind flange (gambar 3e)
- f. Socked type welding flange welding flange (gambar 30)
- g. Reducing flanges
  - Welding neck reducing (gambar 3g)
  - Slip on reducing (gambar 3h)
  - Screwed or threaded reducing (gambar 3i)
- h. Orifice flange
  - Welding neck orifice (gambar 3j)
  - Slip on orifice (gambar 3k)
  - Screw or threaded orifice (gambar 3l)

### 3. Tipe-tipe penyambungan flens

- a. Welding joint (sambungan las)
- b. Socket-welded joint (sambungan las dengan socket)
- c. Screwed joint (sambungan sekerup/ulir) dan keseluruhan tipe-tipe sambungan ini kemudian diikat dengan sambungan baut liens (bolted flanges joint). Lihat gambar 4.

4. Tipe-tipe pinggiran-suai atau bis/muka dan flens (types of Flange by Face) Bentuk—bentuk dari pinggiran-suai atau bis/muka dan flens (flanges) dibuat dalam berbagai macam dan dalam berbagai

variasi, seperti mempunyai lidah dan alur (tongue & groove). Juga dengan variasi male & female (jantan dan betina) lihat gambar 5.

Tiap-tiap tersebut antara lain adalah:

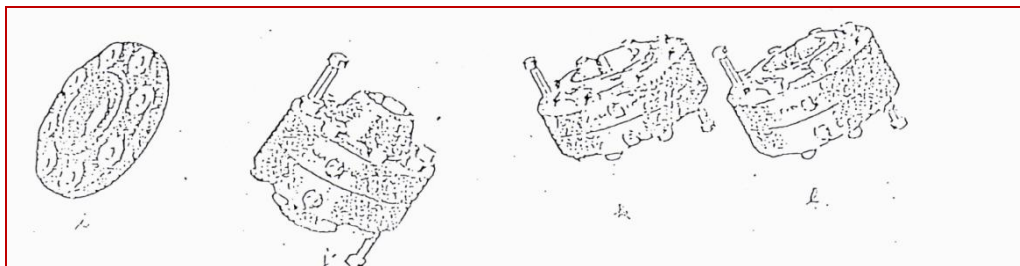
- a. Raised face (pinggiran atau muka yang ditinggikan)
- b. Flat face (pinggiran atau muka yang rata / datar)
- c. Ring-joint (sambungan tipe ring / gelang)
- d. Lapped joint (sambungan berimpit)
- e. Tongue & groove (berlidah dan beralur)
- f. Male & female (jantan & betina)

Dari keseluruhan bentuk-bentuk pinggiran suai atau muka dari flans (flanges)

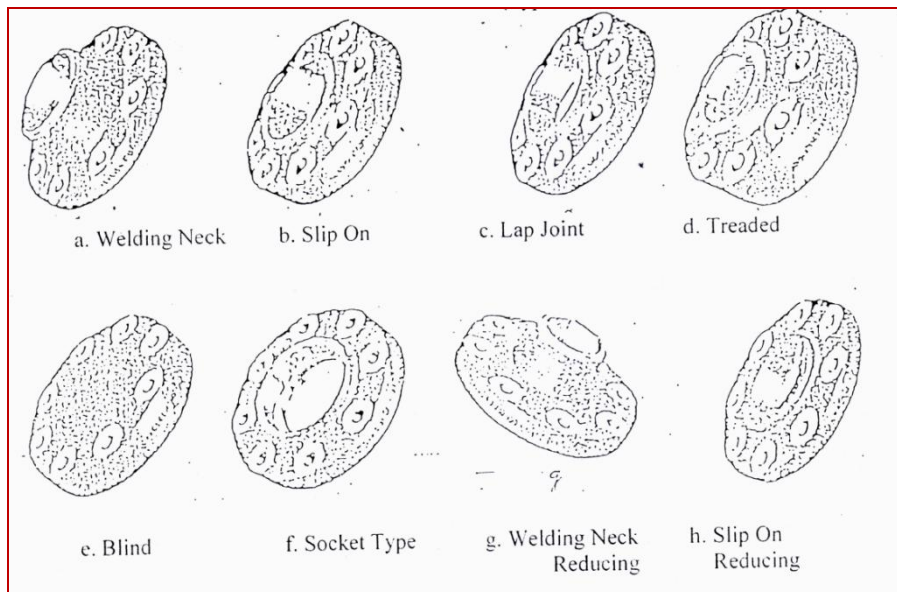
ini, yang terbanyak secara luas dipakai adalah bentuk-bentuk seperti, raised

faces flat face, ring type joint. dan lap jointt. Lihat gambar 5 dan standard

flange facings pada lampiran.



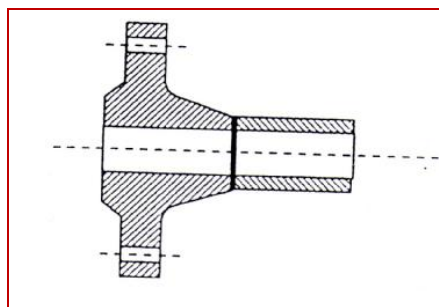




Gambar: Jenis-jenis Flens dan Tipe-tipe sambungan

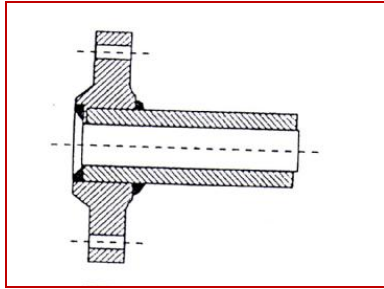
## B. Welding Neck (WN)

Flensa dihubungkan ke pipa dengan sambungan las tumpul (butt-welded system)



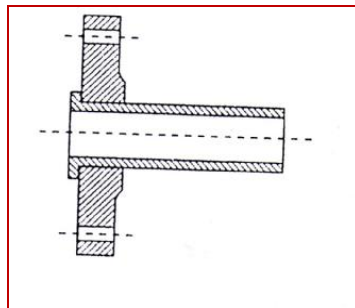
## Slip On (SO)

Flensa dihubungkan ke pipa dengan sambungan las sudut, luar dan dalam



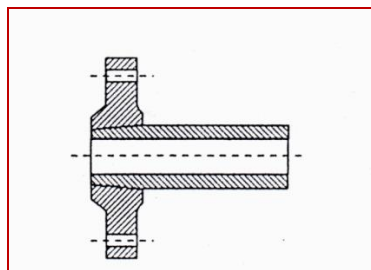
### **Lap Joint (LJ)**

Flensa dengan stub-end dihubungkan ke pipa dengan sambungan las tumpul



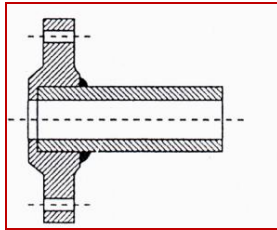
### **Screwed (SCRD)**

Flensa dihubungkan ke pipa dengan sambungan sekerup ulir.



### **Socket Weld (SW)**

Flensa dihubungkan ke pipa dengan sambungan las sudut

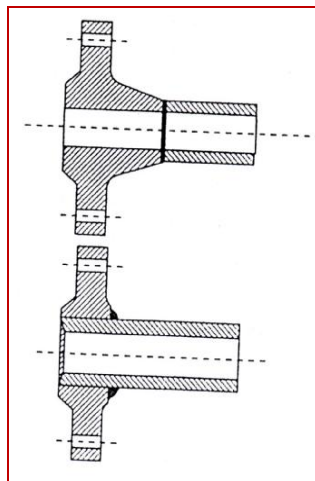


### **Raised Face (RF)**

Pinggiran-suai (bis) muka yang ditinggikan ( 1/16")

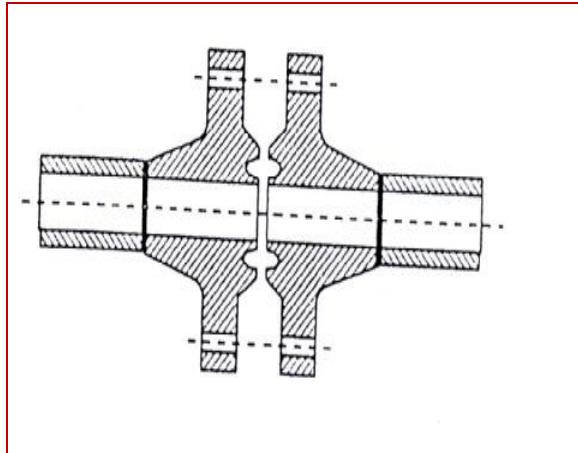
### **Flat Face (FF)**

Pinggiran suai (bis) muka., yang rata atau datar



### **Ring Type Joint (RTJ)**

Pinggiran suai yang ditinggikan dan beralur (tempat ring)

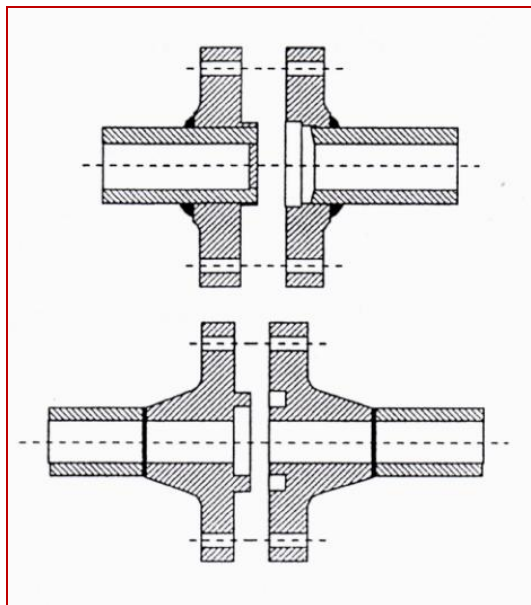


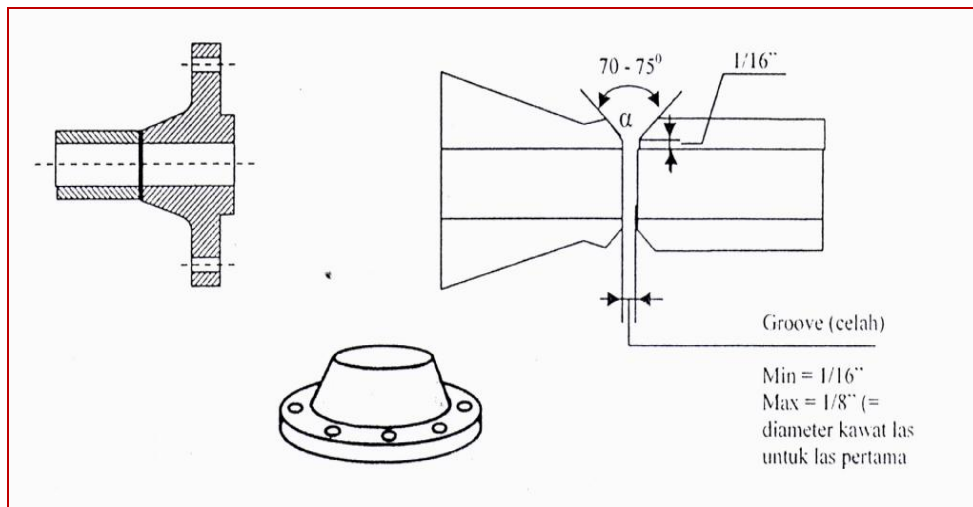
### **Male & Female (M & F)**

Pinggiran suai yang bervariasi, male & female (hubungan jantan dan betina)

### **Tongue & Groove (T & G)**

Pinggiran-suai bervariasi tongue & groove ( hubungan lidah dan alur) Welding Neck Flange.





Gambar : 6 Welding Neck Flange disambung dengan las tumpul (Butt Welded System)

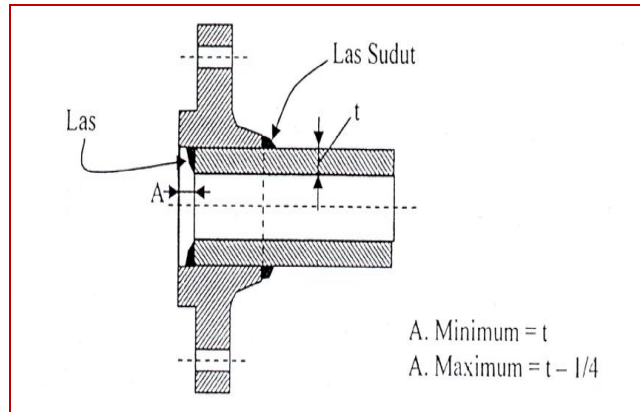
Welding neck flanges seperti gambar 6 ada 2 macam jenisnya yaitu regular (biasa) dan long (panjang).

- Regular welding neck flanges digunakan untuk fitting-fitting dengan penyambungan secara las tumpul (butt welding)
- Long welding neck flanges, digunakan terutama untuk vesel dan equipment nozzels dan jarang untuk pipa.

Welding neck flanges sangat baik/cocok digunakan/dipakai untuk temperatur, tegangan geser (shear), tumbukan/kejutan yang tinggi dan pemakaian untuk tegangan-tegangan yang menimbulkan getaran (vibratory stresses apply)

- Penyambungan dapat dilakukan dengan pengelasan las tumpul (butt-welded system)

### Slip on flanges.



Gbr: 7, Slip — On Flange disambung dngan las sudut (Butt-Welded System).

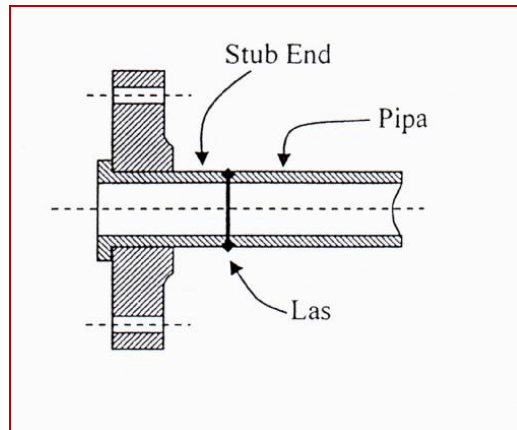
Slip-on flanges (flens lepas). pada umumnya digunakan untuk flens pipa-pipa, flens flens jenis ini juga dipakai untuk fitting- fitting seperti elbows dan reducers yang mempunyai tangan (garis singgung) yang panjang.

Lasan bagian dalam harus dibuat halus betul (bagus) dengan maksud untuk menghindari korosi yang terjadi pada daerah lasan.

Flans ini tidak begitu tahan terhadap benturan dan getaran (daya tahannya kecil) Sistem penyambungan dilakukan dengan pengelasan las sudut (butt welded)

### Lap Joint Flange.

Flens sambungan tumpang (dengan stub-end). Flens dari sambungan ini terbuat dari bahan carbon steel, dan stub-end terbuat dari stainless steel, sehingga jika dihubungkan dengan pipa, tentu saja bahan pipa harus sama dengan bahan pembuat stub- end



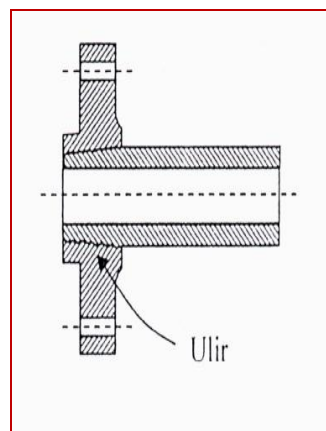
Gambar: Lap Joint Flanges (With Stub end) disambung dengan sistem butt-welded

**Screwed or Threaded Flange.**

Sesuai dengan namanya maka flans ini dibuat berulir dan dihubungkan terhadap pipa yang berulir. Flens-flens tipe reguler dan educing dapat dipesan.

Contoh suatu reducing dimaksud untuk menghubungkan pipa 1" dengan pipa 1 1/2" dan ukuran flange untuk melas 150 psi, ditulis:

RED. FLG 1" x 5" OD150 # SCRD

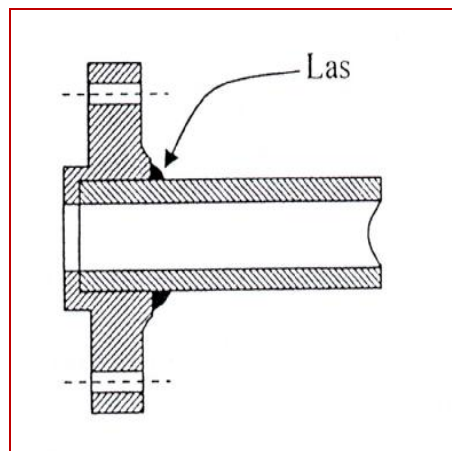


Gambar: Screwed Flange

### **Socket-welding flange.**

Socket-welding flange, dapat digunakan jenis regular maupun tipe reducing. Tipe regular dan reducing dapat dipesan sebagai berikut.

Contoh : Untuk menghubungkan pipa 1" dengan 1 1/2" dengan menggunakan reducing flange kelas 1 50 psi, dalam pesanan ditulis RED.FLG 1" x 5" OD 150# SW



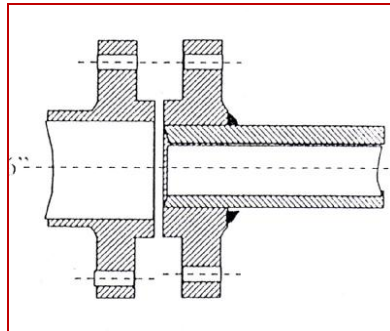
Gambar: Socket type Welding Flange.

### **Reducing flange.**

Flens-flens reducing ada beberapa macam yaitu : welding neck reducing, slip on reducing dan threaded reducing. Reducing flange digunakan untuk mengubah ukuran pipa dari ukuran yang lebih besar ke pipa yang lebih kecil dan perubahan ini biasanya setingkat. Jika perubahan ini terlalu besar (lebih besar dari setingkat) akan terjadi transisi yang tiba-tiba.

Maka akibatnya terjadi aliran turbulensi, dalam pemesanan misalnya: suatu slip on reducing flange dimaksudkan untuk menghubungkan pipa 6" dengan 4" dimana kelas flens adalah 150 Psi, ditulis : RED. FLG 4" x 11" OD 150 # SO.





Gambar: Slip-On Reducing Flange.

**4.5. Jenis *pipe fitting* berdasarkan cara penyambungannya adalah:**

***Welded pipe fitting***

*Fitting* ini fungsinya untuk menyambung pipa dengan pipa atau fitting lainnya dengan cara pengelasan. Sambungan las umumnya digunakan untuk ukuran *fitting* 2" ke atas. Dibanding dengan sistem ulir, sambungan las lebih aman dan lebih kecil tingkat kebocoran sambungan.



Gambar : Welded pipe fitting

***Screwed pipe fitting***

*Fitting* ini fungsinya untuk menyambung pipa dengan pipa atau *fitting* lainnya, dengan cara menyambungkan dratnya. Pada umumnya penyambungan dengan sistem ulir dipakai pada pipa dengan diameter lebih kecil dari 1½". Klasifikasi *fitting* ulir tidak sama dengan *fitting* las, sedang jenis – jenis *fitting* ulir lebih banyak dari pada *fitting* las.



Gambar : *Screwed pipe fitting*

### ***Socket pipe fitting***

*Fitting* ini fungsinya untuk menyambung pipa dengan pipa atau *fitting* lainnya, menggunakan cara disoketkan. Biasanya *fitting* jenis ini digunakan untuk pipa PVC (*polyvinyl chloride*).



Gambar : *Socket pipe fitting*

### ***Klasifikasi pipe fitting***

Untuk menentukan dimensi *pipe fitting*, kelas dan jenis *fitting* harus diketahui, sesuai dengan fungsi *pipe fitting* tersebut pada tekanan dan temperatur operasi fluida yang direkomendasikan.

Kelas *fitting* pada umumnya ditentukan menurut:

Penggolongan standard API dan ANSI

- **Standard Weight (STDWT)**

Digunakan untuk operasi tekanan dan temperature yang relatif rendah (ANSI seri 150 psi. schedule 40)

- **Extra Strong (XS)**

Digunakan untuk operasi tekanan dan temperature yang relatif sedang (ANSI seri 300 psi. schedule 80)

- **Double Extra Strong (XXS)**

Digunakan untuk operasi tekanan dan temperatur tinggi (ANSI seri 600 psi. schedule 160)

Tabel dan schedule (lihat tabel di bawah)

Jenis bahan (lihat tabel di bawah)

**TABEL MATERIAL SCREWED DAN FLANGE FITTING**

KLASIFIKASI	SPESIFIKASI BAHAN	SPESIFIKASI DIMENSI	KEGUNAAN UMUM
<b>Cast iron</b> <ul style="list-style-type: none"> <li>• <i>Screwed fitting</i></li> <li>• <i>Flanged fitting</i></li> </ul>	ASTM A 126 ASTM A 126	ANSI B 16.4 ANSI B 16.4	<i>Steam</i> , udara, gas, minyak; temperatur tidak lebih dari 400 °F

KLASIFIKASI	SPEKIFIKASI BAHAN	SPEKIFIKASI DIMENSI	KEGUNAAN UMUM
<b>Malleable iron</b>  <i>Screwed &amp; Flange fitting</i>	ASTM A 47	ANSI B 16.3	Udara, gas, temperatur di bawah 550 °F
<b>Cast carbon steel</b>  <ul style="list-style-type: none"> <li>• <i>Screwed fitting</i></li> <li>• <i>Flanged fitting</i></li> </ul>	ASTM A 216 ASTM A 216	- ANSI B 16.5	<i>Steam</i> , air, kilang, gas, minyak; temperatur tidak lebih dari 750 °F atau menurut rating yang disesuaikan dengan ANSI B 16.5
<b>Forged carbon steel</b>  <ul style="list-style-type: none"> <li>• <i>Screwed fitting</i></li> <li>• <i>Flanged fitting</i></li> </ul>	ASTM A 105 ASTM A 105	ANSI B 16.5 ANSI B 16.5	Kilang, gas, <i>fluid power</i> yang tidak korosif s/d 750 °F, di atas 750 °F digunakan bahan <i>alloy</i>
<b>Welding carbon &amp; alloy steel</b>  <ul style="list-style-type: none"> <li>• <i>Screwed fitting</i></li> <li>• <i>Flanged fitting</i></li> <li>• <i>Threaded</i></li> </ul>	ASTM 234 ASTM 105 ASTM B 62	ANSI B 16.9 ANSI B 16.11 -	<i>Carbon steel</i> untuk <i>steam</i> , air, <i>fluid power</i> , dan cairan non korosif s/d 500

KLASIFIKASI	SPESIFIKASI BAHAN	SPESIFIKASI DIMENSI	KEGUNAAN UMUM
<i>fitting</i>			<sup>0</sup> F
<b>Brass atau bronze</b> <ul style="list-style-type: none"> <li>• <i>Screwed fitting</i></li> <li>• <i>Flanged fitting</i></li> <li>• <i>Solder fitting</i></li> </ul>	ASTM B 62 ASTM B 62 ASTM B 62	ANSI B 16.5 ANSI B 16.24 ANSI B 16.18	<i>Steam</i> , air, gas, temperatur di bawah 500 <sup>0</sup> F
<b>Alloy steel</b> <ul style="list-style-type: none"> <li>• <i>Cast</i></li> <li>• <i>Forged</i></li> <li>• <i>Stainless</i></li> <li>• <i>Heat resistant</i></li> </ul>	ASTM A 217 ASTM A 182 ASTM A 182 ASTM A 297	ANSI B 16.5 ANSI B 16.5 Pesanan khusus Pesanan khusus	<i>Steam</i> , minyak, dan fluida non korosif yang tinggi temperatur dan tekanannya
<b>Copper</b> <i>Solder fitting</i>	Tidak dikeluarkan standarnya	Tidak dikeluarkan standarnya	Dijointkan dengan bahan yang sama
<b>Alluminium</b> <i>Butt welding fitting</i>		Tidak dikeluarkan standarnya	Dijointkan dengan bahan yang sama

KLASIFIKASI	SPEKIFIKASI BAHAN	SPEKIFIKASI DIMENSI	KEGUNAAN UMUM
	ASTM B 361		

### Jenis fitting

#### a. Elbow

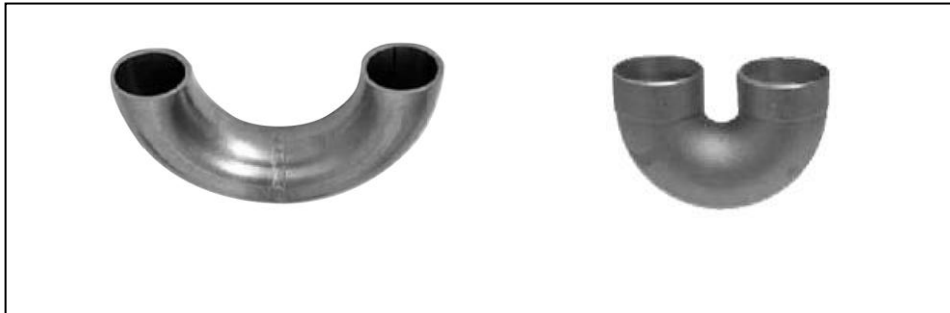
*Elbow* digunakan untuk menghubungkan pipa dengan tujuan mengubah arah aliran fluida yang bersudut 45° atau 90°. Standar yang tersedia adalah untuk 45° dan 90° masing-masing untuk *welded*, *screwed type*, dan *street elbow*.



Gambar : Elbow

#### b. Return bend

180° *return bend* digunakan untuk menghubungkan pipa dengan tujuan sebagai pengubah aliran fluida yang membelokkan 180°. Jenisnya adalah *long radius* dan *short radius*.



Gambar : Return bend

**c. Reducer**

*Reducer* digunakan sebagai penghubung antara pipa dengan pipa lain yang berbeda diameternya. Jenis *reducer* adalah *threaded reducer*, *welded reducer*, dan *socket reducer*.

Jenis *threaded reducer* adalah:

- *Reducer coupling*

Kedua ujungnya mempunyai *female thread type*.

- *Swage*

Kedua ujungnya mempunyai *male thread type*.

- *Bushing*

Kedua ujungnya mempunyai ulir yang berbeda, yaitu *female thread type* dan *male thread type*.



Gambar : Threaded reducer

Jenis *welded reducer* adalah:

- *Concentric reducer*, memiliki *center line* yang sama dari diameter besar ke diameter kecil. Umumnya digunakan pada penyambungan jaringan pipa posisi vertikal.
- *Excentric reducer*, memiliki *center line* tidak terletak simetris dari diameter besar dan diameter kecil. Umumnya digunakan bilamana *botton of pipe* yang diinginkan mempunyai level sama.



Gambar: Welded reducer

#### d. Tee

*Tee* banyak digunakan untuk aliran bercabang dimana aliran utama berada pada satu garis lurus dan salah satu yang lain tegak lurus terhadap aliran utama. Jenis *tee* adalah:

- *Straight tee*, memiliki cabang dengan diameter yang sama dengan aliran utama
- *Reducing tee*, memiliki cabang dengan diameter yang lebih kecil dari diameter aliran utama

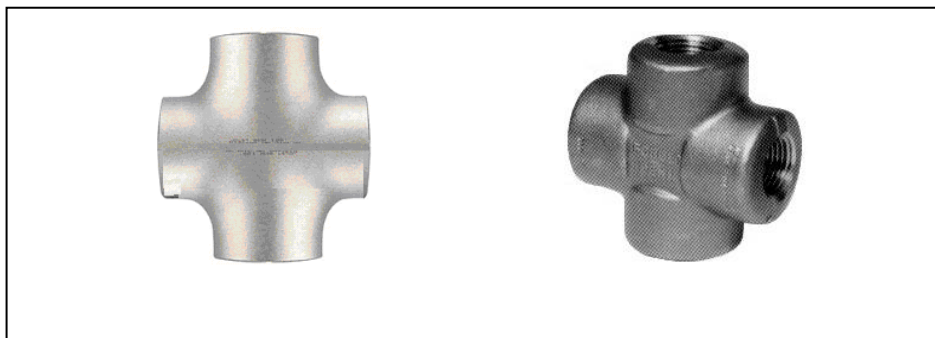




Gambar Tee

**e. Cross**

Cross digunakan untuk sambungan bercabang empat pada jaringan pipa. Aliran utama berada pada satu garis lurus dan lainnya tegak lurus terhadap aliran utama. *Fitting* ini ada yang *welded* dan *thread*.



Gambar Cross

**f. Cap**

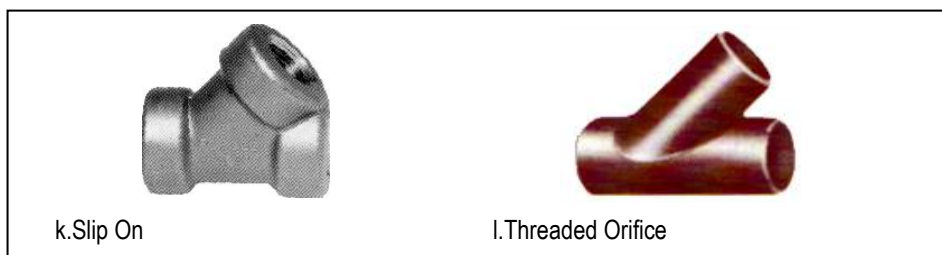
Cap digunakan untuk menutup ujung dari jaringan pipa.



Gambar Cross

### g. Lateral

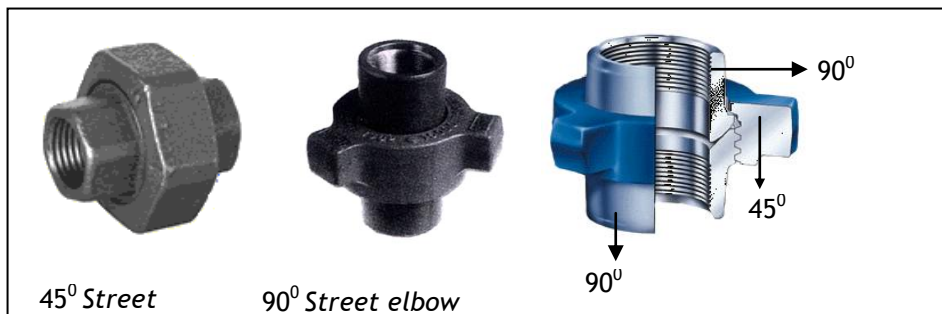
*Lateral* fungsinya sama dengan *tee*, tetapi saluran keluarnya membentuk sudut  $45^{\circ}$  terhadap pipa induknya. Jenisnya ada dua, yaitu: *lateral* dan *reducing lateral*. *Reducing lateral* mempunyai diameter saluran keluar yang lebih kecil dari pada saluran utama.



Gambar. *Lateral*

### h. Union

*Union* digunakan untuk memudahkan menyambung/melepaskan jaringan melalui *thread* tanpa memutar jaringan pipa. Satu unit *union* terdiri dari satu *union ring* dan dua *sleeve*.



Gambar. Union

**i. Coupling**

*Coupling* berfungsi sebagai penyambung pipa dengan pipa yang berdiameter sama. Cara pemasangannya dengan menggunakan *thread* dan *socket*.

**j. Plug**

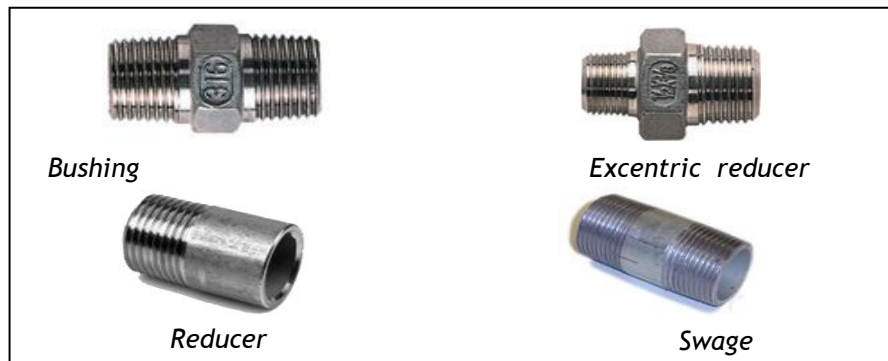
*Plug* digunakan untuk menutup/menyumbat *female thread fitting*. *Fitting* ini tidak 86ias digunakan untuk menyumbat jaringan pipa secara langsung, kecuali ujung pipa sudah terpasang *female thread fitting*. Jenis *plug* antara lain *hexagon head plug*, *square head plug*, dan *bull plug*



Gambar. Plug

**k. Nipple**

*Nipple* merupakan pipa pendek digunakan untuk menyambung dua *female thread fitting* yang sama diameternya. Terdiri dari *hexagon equal nipple*, *hexagon reducing nipple*, *barrel nipple*, *welding nipple*.



Gambar. *Nipple*

#### 4.6. **Baut dan Mur untuk Flans (Bolt & Nut for Flange)**

##### **Kegunaan**

Baut dan mur flans digunakan untuk mengikat / mengencangkan sambungan / hubungan antara flens dengan flens.

Baut-baut terdiri dari berbagai nomor dan ukuran yang diperlukan untuk pemasangan flens-flens. dimana ukuran garis tengahnya (diameternya) ditentukan / distandard sesuai dengan standard flans

##### **Macam-macamnya**

Terdiri dari 2 (dua) macam yakni:

- a. Machine bolt
- b. Stud bolt



For ASA 150 Flange				For ASA 300 Flange		
Size of Flange	Number of bolt hole	Bolts D x L	Stud Bolts D x L	Size of Flange	Number of bolt hole	Stud Bolts D x L
½"	4	½ x 45	½ x 65	½"	4	½ x 65
¾"	4	½ x 50	½ x 65	¾"	4	5/8 x 80
1"	4	½ x 50	½ x 65	1"	4	5/8 x 80
1 ½"	4	½ x 55	½ x 75	1 ½"	4	¾ x 90
2"	4	5/8 x 65	5/8 x 80	2"	8	5/8 x 90
3"	4	5/8 x 75	5/8 x 90	3"	8	¾ x 110
4"	8	5/8 x 75	5/8 x 90	4"	8	¾ x 120
6"	8	¾ x 80	¾ x 100	6"	12	¾ x 120
8"	8	¾ x 90	¾ x 110	8"	12	7/8 x 140
10"	12	7/8 x 95	7/8 x 120	10"	16	1 x 160
12"	12	7/8 x 95	7/8 x 120	12"	16	1 1/8 x 180
14"	12	1 x 115	1 x 130			
16"	16	1 x 115	1 x 140			
18"	16	1 1/8 x 125	1 1/8 x 160			
20"	20	1 1/8 x 125	1 1/8 x 160			
24"	20	1 ¼ x 140	1 ¼ x 180			

N.B. This does not apply when spectacle blind is fitted inbetween  
Length of bolt in mm is length of shank  
Length of bolt in inches is measured between head and nut.

**Tabel Bolt And Stud Bolt Lengths**

Size of Flange	Number of bolt hole	Bolts D x L	Stud Bolts D x L	Size of Flange	Number of bolt hole	Stud Bolts D x L
½"	4	½ x 55	½ x 75	½"	4	½ x 75
¾"	4	½ x 55	½ x 75	¾"	4	1/2 x 75
1"	4	½ x 55	½ x 75	1"	4	5/8 x 90
1 ½"	4	5/8 x 65	5/8 x 80	1 ½"	4	¾ x 100
2"	4	5/8 x 65	5/8 x 80	2"	4	3/4 x 100
3"	8	5/8 x 75	5/8 x 90	3"	8	¾ x 110
4"	8	¾ x 80	¾ x 100	4"	8	7/8 x 120
6"	8	7/8 x 95	7/8 x 120	6"	8	1 x 130
8"	12	7/8 x 95	7/8 x 120	8"	12	1 x 140
10"	12	1 x 115	1 x 130	10"	12	1 1/4 x 160
12"	12	1 1/8 x 125	1 1/8 x 160	12"	12	1 3/8 x 180

This does not apply when a spectacle blind is fitted in between.

# BAB 5

## VALVES

Fungsi valve pada suatu sistem perpipaan antara lain :

- a. Menutup dan membuka suatu sistem untuk mengalirkan fluida.
- b. Mengatur suatu aliran fluida
- c. Menghindari adanya aliran balik (back flow).
- d. Sebagai pengaman suatu sistem.

a. **Jenis valve yang termasuk dalam kategori membuka dan menutup aliran secara penuh :**

- Gate valve
- Ball valve
- Plug valve

Fungsi utama valve diatas adalah untuk membuka dan menutup aliran secara penuh atau lebih dikenal dengan On – Off, Start-Stop service.

Pada umumnya jenis valve ini memiliki tahan aliran atau pressure drop yang kecil (minimum).

b. **Jenis valve yang fungsi utamanya mengatur aliran atau regulation flow :**

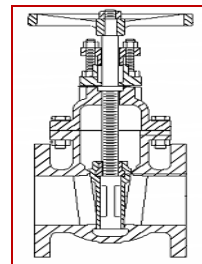
- Globe valve



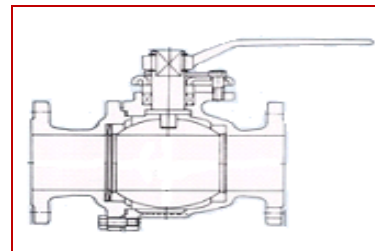


- Butterfly valve
- Needle valve
- Diaphragm valve

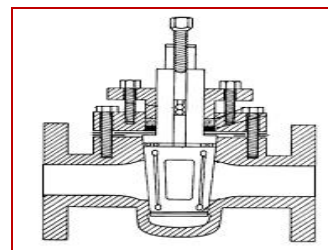
Pressure drop yang terjadi di dalam valve ini lebih besar karena bentuk lintas aliran didalam body



**Gambar Gate valve**

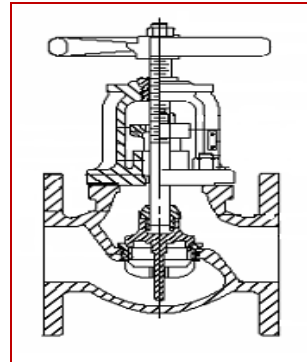


Gambar ball valve

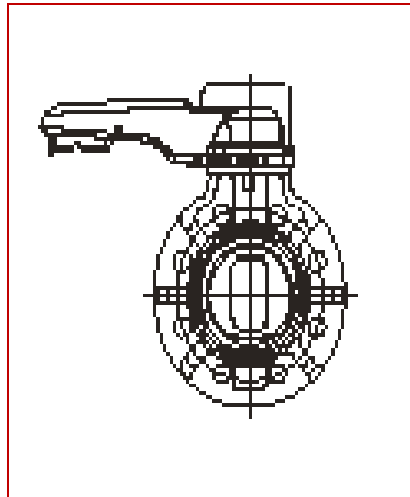


Gambar Plug valve





gambar globe valve

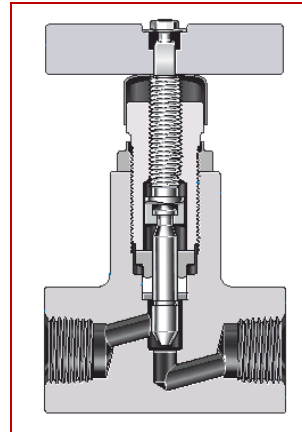


***Gambar Butterfly valve***

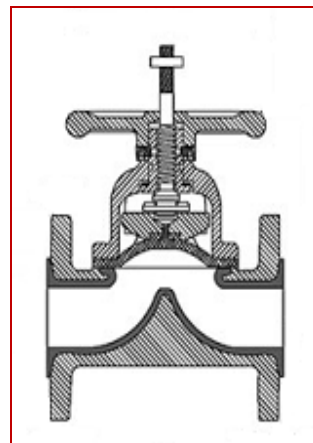
**b. Menghindari adanya aliran balik (back flow).**

Check valve berfungsi untuk mencegah aliran balik dari flowline ke sumur. Valve ini mempunyai hinged flap (penutup model engsel) yang memperbolehkan aliran hanya pada satu arah dan menutup bila terjadi aliran balik. Valve ini biasanya hanya digunakan untuk sistem dual completion dan single flowline completion.

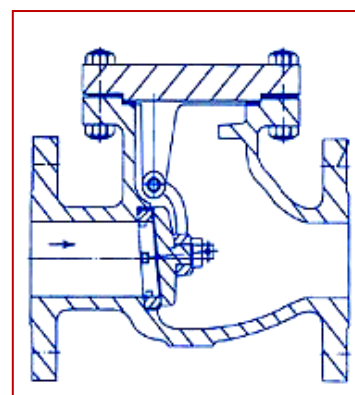




*Gambar Needle Valve*

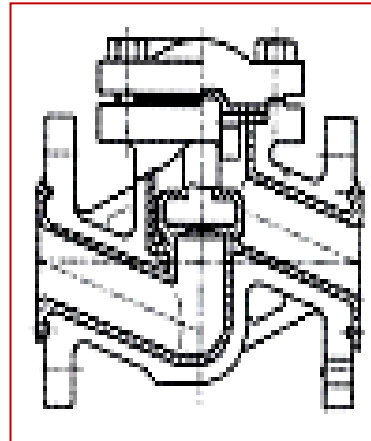


*Gambar Diaphragma valve*

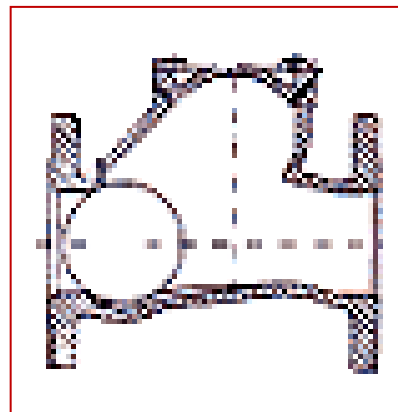


*Gambar: Swing check valve*





Gambar: *Piston check valve*



Gambar: *Piston check valve*

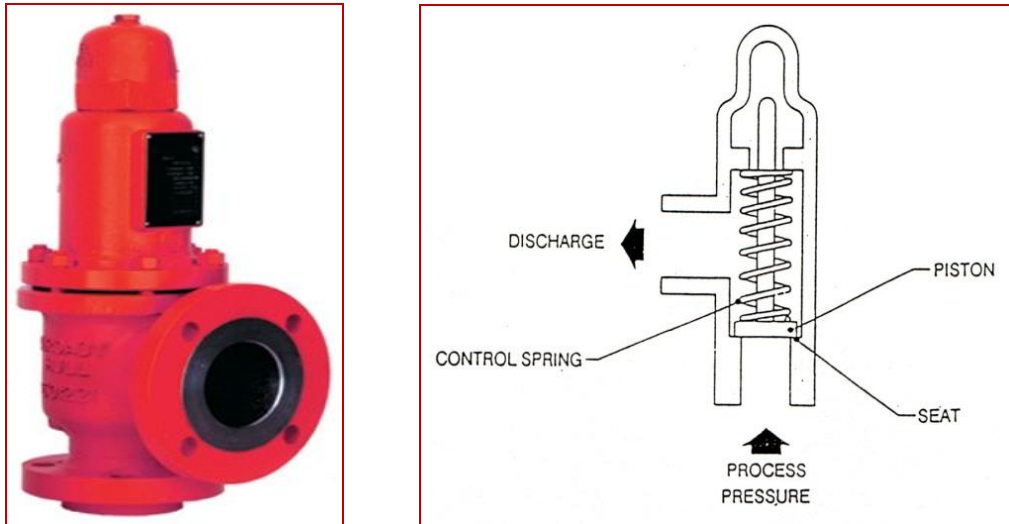
**c. Valve yang ditugaskan sebagai keamanan / safety :**

- *Relief valve*
- *Repture disc*
- *Breather valve*
- *Control valve*
- *Dan lain-lain*

*Yang dimaksud valve pengaman adalah keamanan terhadap peralatan maupun keselamatan bagi pekerja, disamping itu juga*



*untuk membatasi kondisi operasi yang diperlukan agar sesuai dengan yang dikehendaki.*



Gambar: Relief valves

### **Pemilihan valve**

Dari sekian jenis valve, masing-masing pabrik pembuat mempunyai variasi dalam konstruksi, jenis dan penggunaan yang berbeda-beda.

Walaupun dalam kenyataannya satu jenis valve dapat dipergunakan untuk berbagai kondisi dan fungsi, tetapi dapat timbul akibat sampingan, yang akhirnya dicapai nilai-nilai yang tidak efektif dan ekonomis.

Pemilihan valve yang tepat dapat dipengaruhi beberapa faktor :

- Kondisi operasi (temperatur, tekanan, jenis fluida, flow dan lain-lain).
- Jenis material (CS, CI, SS, BR, FS dll).
- Tempat yang tersedia (menyangkut kemudahan perawatan, kenyamanan, safety dan pengembangan mendatang).



Standard dan society yang sering digunakan untuk valve adalah :

- ANSI : American National Standard Institute.
- API : American Petroleum Institute
- ASME : American Society of Mechanical Engineering
- ASTM : American Society of testing Materials
- MSS : Manufactures Standardization Society of the valve and fittings industry
- SAE : Society of Automative Engineers

Sedang di dalam penggunaan disamping standard juga diberikan kode pelayanan.

Kode untuk pelayanan "service" sebagai berikut :

- CWP : Cold Working Pressure
- S/SP : Steam Pressure
- WOG : Water, Oil, Gas Pressure
- WP : Working pressure
- WSP : Working Steam Pressure



## Valve Trouble And Shouting

No.	Penyebab	Anjuran
1.	<p>Bocor pada glang packing</p> <ol style="list-style-type: none"> <li>a. Stem rusak (bengkok – aus)</li> <li>b. Kedudukan glang packing kendur</li> <li>c. Packing sudah usang</li> </ol>	<ul style="list-style-type: none"> <li>▪ Periksa posisi stem dengan membuka dan menutup valve.</li> <li>▪ Check dan ukur stem dengan membongkar valve.</li> <li>▪ Keraskan nuts sampai batas tertentu</li> <li>▪ Ganti packing yang sesuai</li> </ul>
2.	<p>Valve tidak menutup dengan baik:</p> <ol style="list-style-type: none"> <li>a. Disk atau seal aus / cacat</li> <li>b. Disk atau seal korosi</li> <li>c. Terganjil kotoran</li> <li>d. Stem bagian ulir rusak (bengkok).</li> </ol>	<ul style="list-style-type: none"> <li>▪ Bongkar valve dan perbaiki (lapping atau reteshing)</li> <li>▪ Bongkar valve dan bersihkan</li> <li>▪ Bongkar valve dan bersihkan</li> <li>▪ Bongkar dan diluruskan.</li> </ul>
3.	<p>Valve tidak membuka dengan sempurna</p>	



No.	Penyebab	Anjuran
	<ul style="list-style-type: none"> <li>a. Steam korosi</li> <li>b. Steam bengkok</li> <li>c. Bagian atas disk (chamber) terdapat banyak kotoran</li> <li>d. Untuk gate valve disk &amp; seat korosi</li> </ul>	<ul style="list-style-type: none"> <li>▪ Bongkar valve dan bersihkan</li> <li>▪ Bongkar dan diluruskan.</li> <li>▪ Bongkar valve dan bersihkan</li> <li>▪ Bongkar valve dan bersihkan</li> </ul>
4.	<p>Valve tidak dapat dioperasikan</p> <ul style="list-style-type: none"> <li>a. Glang packing menekan terlalu kuat</li> <li>b. Terjadi pengkaratan pada seat &amp; disk (karena endapan fluida)</li> <li>c. Steam cacat (korosi)</li> <li>d. Packing sudah keras</li> </ul>	<ul style="list-style-type: none"> <li>▪ Kendorkan nuts</li> <li>▪ Bongkar diperbaikilapping</li> <li>▪ Bongkar, perbaiki (bersihkan&amp; beri pelumas/greas)</li> <li>▪ Repacking</li> </ul>

## Pembongkaran, Perawatan dan Pemasangan Valve

### a. Gate valve

Langkah-langkah adalah sebagai berikut:

1. Lepas hand wheel nuts & hand wheel
2. Lepas yoke nuts, stem nuts dan stud bolt & nuts.





3. Keluarkan packing dari stuffing box
4. Lepas stud bolt & nuts pengikat bonnet dan body
5. Lepas seluruh bonnet dan packing sheet
6. Keluarkan spring terdiri dari stem, solid wedge
7. Bila memungkinkan keluarkan body seat
8. Keluarkan bagian seluruh valve yang terkena kotoran atau karat antara lain:
  - Steam
  - Solid wedge
  - Body seat
  - Body face
  - Kemudian check atau periksa cacat yang ada.
9. Bila perlu lakukan perbaikan dengan menggerakkan mesin perkakas dan lapping permukaan kontak antara solid wedge dan body seal.
10. Lakukan pengukuran ulang
11. Buat potongan mechanical packing yang sesuai dan packing sheet.
12. Beri grease pada bagian-bagian luncur lainnya yang sudah bersih.
13. Pasang lagi sesuai urutan.

**b. Globe valve**

Urutan pembongkaran & pemasangan sama dengan gate valve. Perbedaannya adalah bahwa globe valve lebih sederhana karena bentuk disk dan seat yang mudah dilepas dan mudah diperbaiki. Bila terjadi keausan pada disk dan seat dapat diperbaiki diluar.

Dalam globe valve tidak terdapat bagian yang mempunyai bentuk khusus.

### **c. Check valve (swing check valve)**

Karena check hanya untuk satu arah aliran dan bila terjadialiran balik akan tertutup secara otomatis, maka kerusakan utama pada disk dan pena penggantung.

Kerusakan utama adalah cacat / piting karena benturan dan korosi serta auskarena gesekan partikel.

Langkah-langkah adalah sbb: (tergantung jenis check valve)

1. Lepas stud bolt & nuts top cover.
2. Bongkar cover dan packing seal
3. Lepas henge pin dan bongkar disk beserta henge.
4. Bila memungkinkan lepas body seat ring
5. Bersihkan seluruh bagian swing check valve dan periksa /check dimensi dan cacat yang ada.
6. Bila terjadi kerusakan permukaan disk dan seat ring dapat diganti atau dilapping atau referbshed.



# BAB 6

## METODA PRODUKSI SUMUR FLOWING

Dalam memproduksi migas, hal yang harus diperhatikan adalah berapa besarnya kapasitas produksi optimum yang dapat diperoleh sesuai dengan kemampuan dan kondisi reservoir.

Untuk keperluan tersebut perlu diperkirakan:

- 1) Kelakuan aliran fluida dari formasi produktif ke lubang sumur (inflow performance)
- 2) Kelakuan aliran fluida melalui kompleksi sumur (well completion)
- 3) Kelakuan aliran fluida dari dasar sumur kepermukaan (tubing performance)
- 4) Kelakuan aliran fluida melalui bean / choke (bean performance)
- 5) Kelakuan aliran fluida melalui pipa datar (flow line).

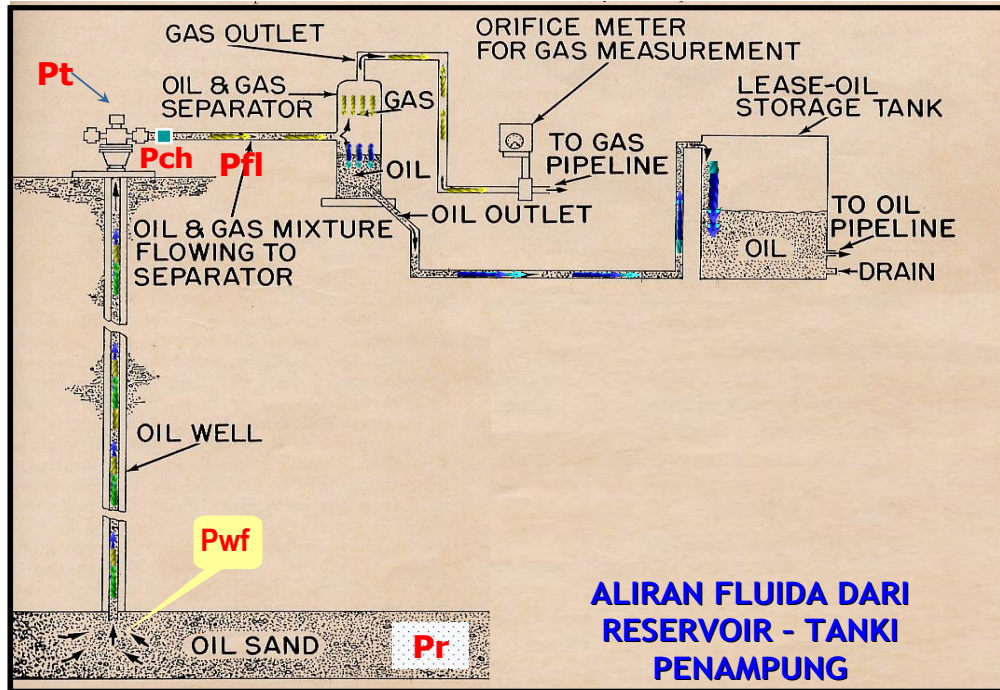
### A. Kelakuan Aliran Fluida

#### 1. Aliran fluida dari Formasi Produktif ke Lubang Sumur

Fluida yang mengalir dari formasi produktif ke lubang sumur dipengaruhi oleh:

- 1) Sifat fisik fluida
- 2) Sifat fisik batuan
- 3) Geometri dari sumur dan daerah pengurasan
- 4) Jenis tenaga pendorong reservoir





Umumnya aliran fluida menuju ke lubang sumur dianggap radial, dengan demikian kapasitas aliran minyak yang bergerak menuju ke lubang sumur dapat diformulasikan sebagai:

$$q_o = \frac{0,007082.k_o.h(P_r - P_{wf})}{\mu_o.\beta_o.\ln 0,472 \frac{r_e}{r_w}}$$

dimana:

- Pr = tekanan rata-rata reservoir, Psi
- Pwf = tekanan alir dasar sumur, Psi
- qo = kapasitas produksi minyak, STB/hari
- βo = factor volume formasi minyak, BBL/STB
- ko = permeabilitas efektif minyak, mD

$h$  = tebal formasi produktif atau interval perforasi, ft

$\mu_o$  = viscositas minyak, cp

$r_e$  = jari-jari pengurasan, ft

$r_w$  = jari-jari sumur, ft

Sebagai catatan, minyak dianggap fluida yang incompressible, sebenarnya minyak adalah fluida yang slightly compressible dan fluida yang incompressible adalah air.

Asumsi untuk persamaan diatas adalah sebagai berikut:

- 1) Aliran fluida pseudo steady state ( $P_r - P_{wf} = \text{tetap}$ )
- 2) Fluida 1 (satu) fasa, cair dan incompressible
- 3) Reservoir circular, sumur ditengah-tengah
- 4) Batuan homogeny
- 5) Tidak ada damage ( $S = 0$ )

## 2. Vertical Lift Performance

Vertical Lift performance adalah analisa fluida dari dasar sumur ke permukaan melalui pipa tegak (tubing), dimana pada aliran melalui tubing ini terjadi kehilangan tekanan (pressure loss) paling besar

Faktor-faktor yang mempengaruhi aliran fluida dari dasar sumur sampai ke permukaan antara lain:

- a) Gesekan antara fluida formasi dengan diameter dalam tubing.

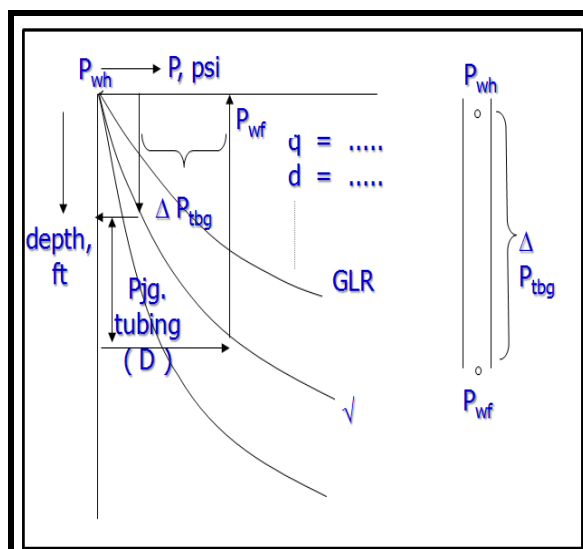


b) Gradient tekanan fluida

c) Banyaknya gas yang terlarut dalam cairan

### 3. Kelakuan Aliran Fluida Melalui Pipa Tegak Dan Pipa Datar

Untuk pipa tegak dapat menggunakan grafik gradient tekanan untuk pipa tegak



Untuk menghitung kehilangan tekanan di sepanjang tubing digunakan kurva gradient aliran vertikal (DPG = depth pressure gradient)

Grafik kehilangan tekanan pada pipa tegak dapat dilihat pada gambar

### 4. Bean Performance

Bean performance adalah analisa mengenai kehilangan tekanan pada aliran fluida melalui pipa yang diameternya diperkecil pada

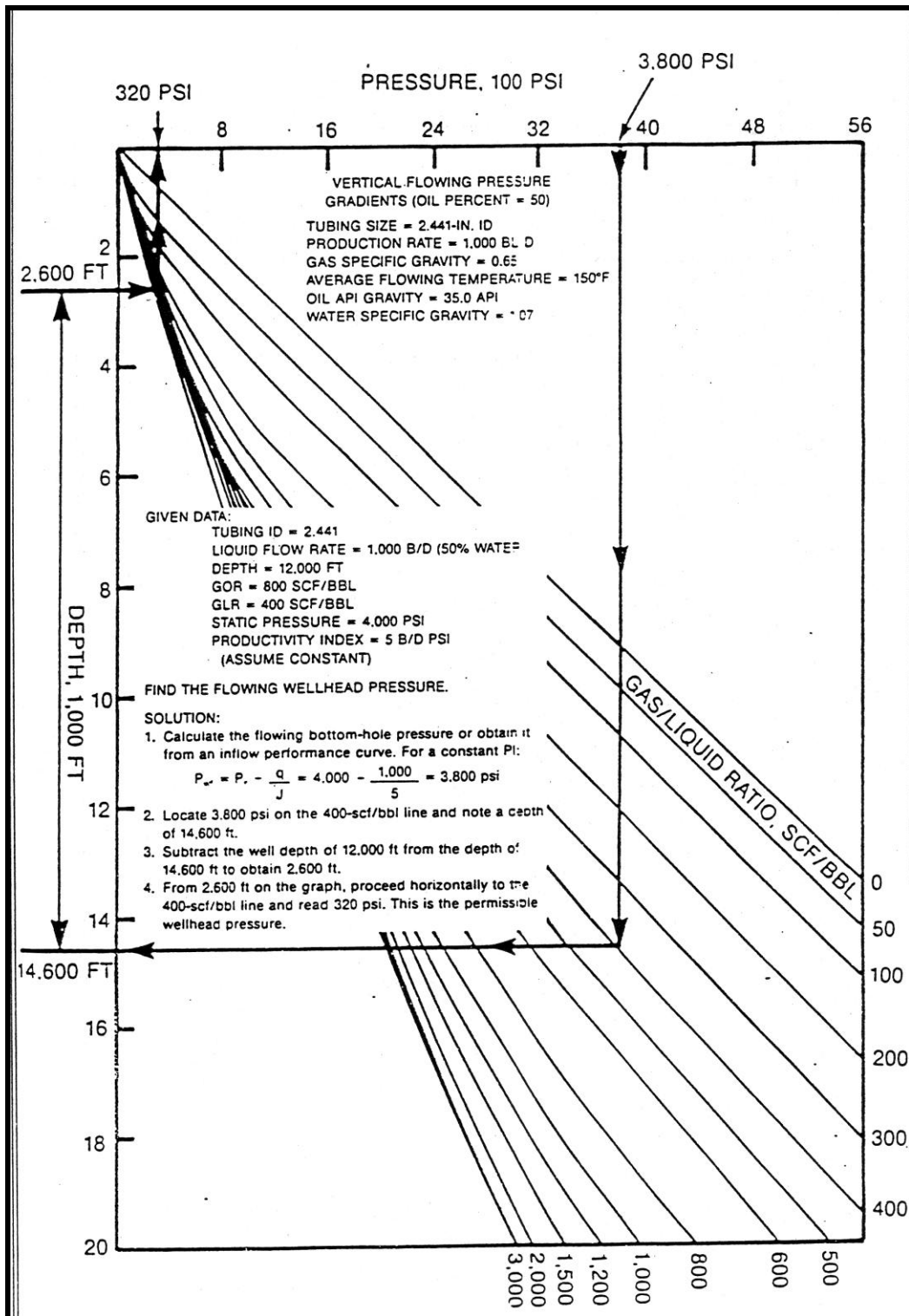
suatu tempat, dan akan meluas kembali seperti semula setelah melewati bean.

Fungsi bean/jepitan adalah untuk menentukan besarnya laju produksi suatu sumur (BPD) dan akibat perubahan diameter bean akan berpengaruh terhadap besar kecilnya tekanan alir dasar sumur ( $P_{wf}$ ) dan tekanan tubing ( $P_t$ ).

Efek samping dari perubahan diameter choke adalah:

- a) Perubahan tekanan alir dasar sumur
- b) Perubahan tekanan tubing





Gambar : Grafik Pressure Gradient



#### 4.1. Jenis Choke

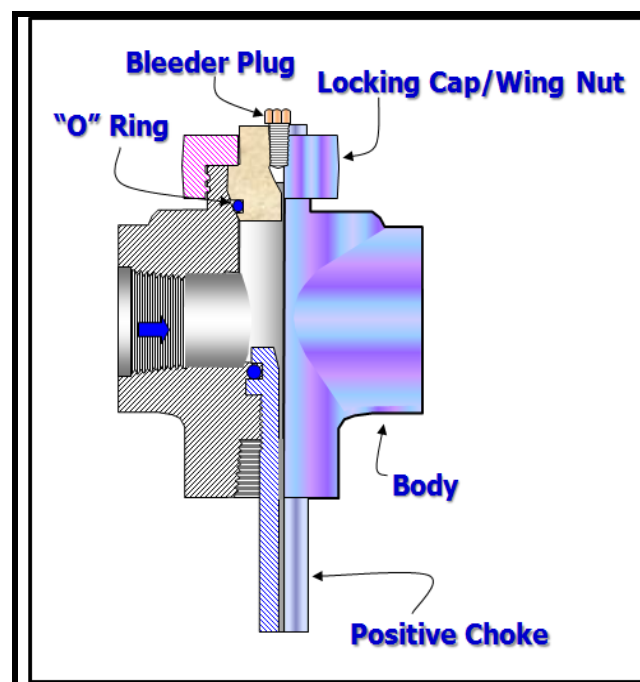
Choke dibagi dalam 2 (dua) macam :

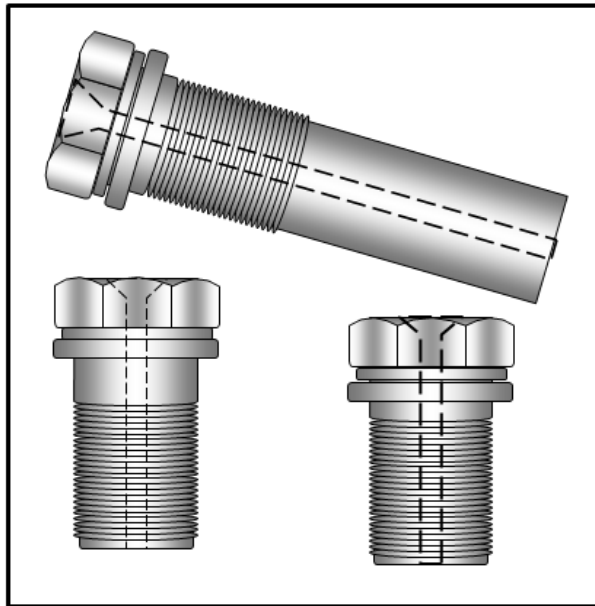
##### 4.1.1. Positive Choke

Positive choke dibuat dari besi baja pejal, dimana bagian dalamnya terdapat lubang (orifice) dengan diameter tertentu untuk mengalirkan fluida ke separator. Ukuran choke dinyatakan per 64" (/64")

Bila sumur migas menggunakan single wing, maka untuk mengganti choke sumur harus ditutup (shut-in), apabila

sumur migas menggunakan double wing, maka arah aliran dapat dirubah.





Gambar 3-2-1: Positive Choke

#### 4.1.2. Adjustable Choke

Untuk merubah besar kecilnya diameter choke, dapat dilakukan dengan cara memutar hand wheel, sesuai diameter yang diinginkan tanpa menutup sumur atau mengalihkan arah aliran.

#### 4.2. Menghitung besar kecilnya diameter choke

Dengan perhitungan :

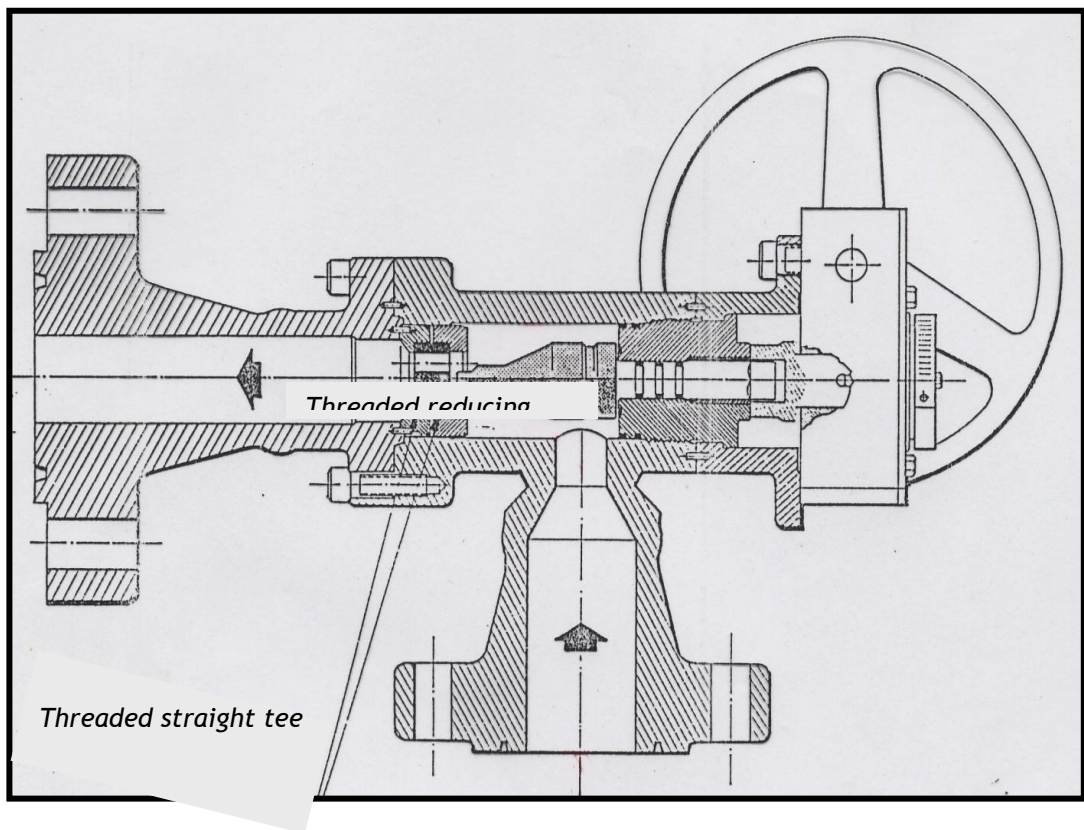
Rumus Gilbert :

$$THP = \frac{435.R^{0,546}.Q}{S^{1,89}} \text{ atau}$$

$$THP = \frac{600.R^{0,5}.Q}{S^2}$$

dimana:

- THP = Tubing head pressure, Psig  
R = Gas liquid ratio, Mcf/Bbl  
Q = Laju produksi, Bbl/D  
S = Diameter choke/bean, (/64")



Gambar 3-2-2: Adjustable Choke

##### 5. Kehilangan Tekanan Melalui Pipa Horizontal.

Untuk menghitung kehilangan tekanan sepanjang pipa mendatar mulai dari well head sampai separator dapat digunakan horizontal pressure traverse.

## B. Evaluasi Sumur Flowing

### 1. Productivity Index

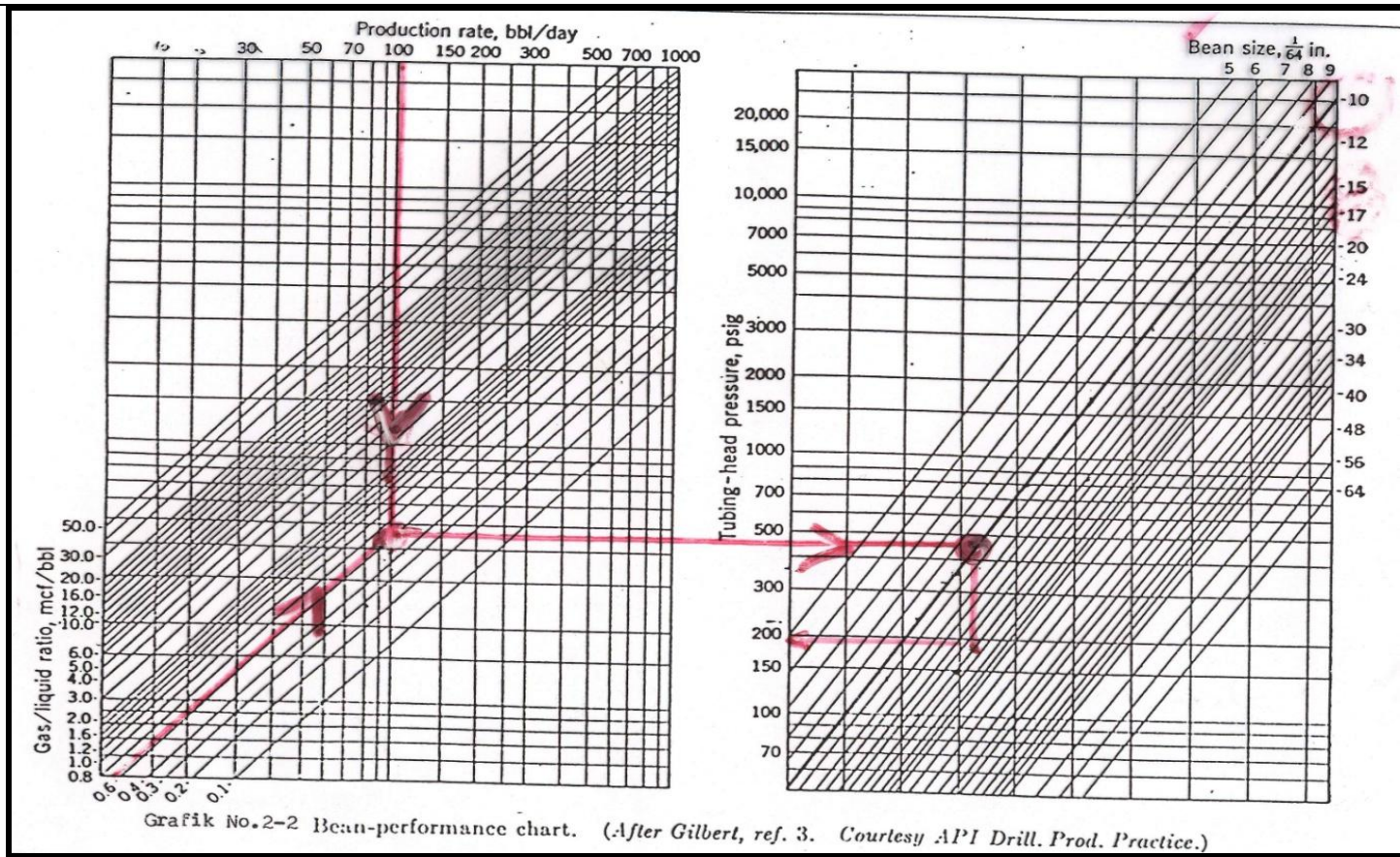
Kemampuan suatu sumur untuk memproduksi pada suatu kondisi tertentu biasanya dinyatakan dalam bentuk Productivity Index (PI). Secara defenisi PI adalah banyaknya barrel minyak yang diproduksi perhari untuk setiap psi beda tekanan rata-rata reservoir ( $P_r$ ) dan tekanan alir dasar sumur ( $P_{wf}$ ). Secara matematis PI dapat dituliskan sebagai berikut:

$$PI = \frac{q_o}{P_r - P_{wf}}, BBL / D / Psi$$

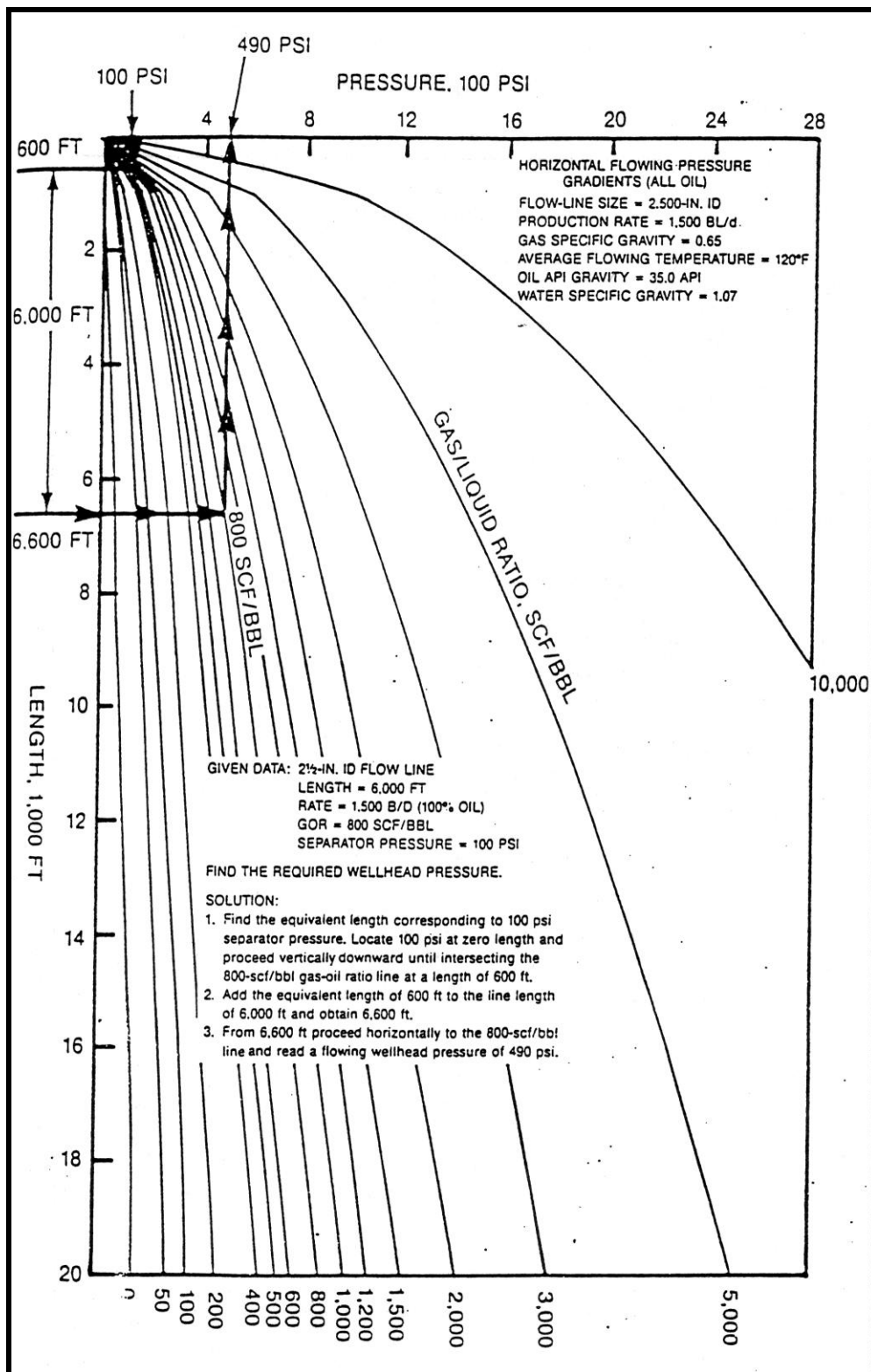
atau

$$PI = \frac{0,007082 \cdot k_o \cdot h}{\mu_o \cdot \beta_o \cdot \ln 0,472 \frac{r_e}{r_w}}, BBL / D / Psi$$





Gambar 3-2-3: Grafik Bean Performance



Dari persamaan diatas dapat dianggap bahwa harga PI selalu tetap untuk setiap harga tekanan alir dasar sumur,  $P_{wf}$ . Persamaan tersebut tidak dapat dipenuhi bila terdapat gas dalam aliran fluida. Hal ini akan dijumpai apabila tekanan reservoir lebih kecil atau sama dengan tekanan titik gelembung minyak ( $P_r \leq P_b$ ). Pada kondisi ini PI tidak dapat ditentukan dengan persamaan tersebut diatas dan harga PI untuk setiap harga  $P_{wf}$  selalu berubah.

Uraian lebih lanjut mengenai hal ini akan dibahas pada pembahasan tentang kurva IPR. Untuk aliran 2 (dua) fasa (cair dan gas) harga PI dinyatakan dengan persamaan:

$$PI = -\frac{dq_o}{dP_{wf}}, BBL / D / Psi$$

Apabila dalam aliran fluida tersebut terdapat air formasi, persamaan tersebut pada prakteknya masih digunakan, yaitu dengan memasukkan kapasitas produksi air kedalam persamaan:

$$PI = \frac{q_o + q_w}{P_r - P_{wf}}, BBL / D / Psi$$

Bentuk lain yang sering digunakan untuk mengukur produktivitas sumur adalah specific gravity index (SPI), yaitu:

$$SPI = \frac{PI}{h}$$

dimana:  $h$  = ketebalan formasi atau interval perforasi, ft

SPI ini sering digunakan untuk membandingkan produktivitas sumur yang berbeda-beda dalam satu lapangan (lapisan produktif)



## 2. Inflow Performance Relationship (IPR) dan Potensial Sumur

Untuk perencanaan metoda produksi suatu sumur ataupun untuk melihat kelakuan suatu sumur selama berproduksi, hubungan antara kapasitas produksi minyak dengan tekanan alir dasar sumur biasanya digambarkan secara grafis dan disebut sebagai grafik Inflow Performance Relationship (IPR)

Untuk aliran fluida dimana tekanan alir lebih besar dari titik gelembung ( $P_i = \text{tetap}$ ), grafik IPR dibuat dari persamaan:

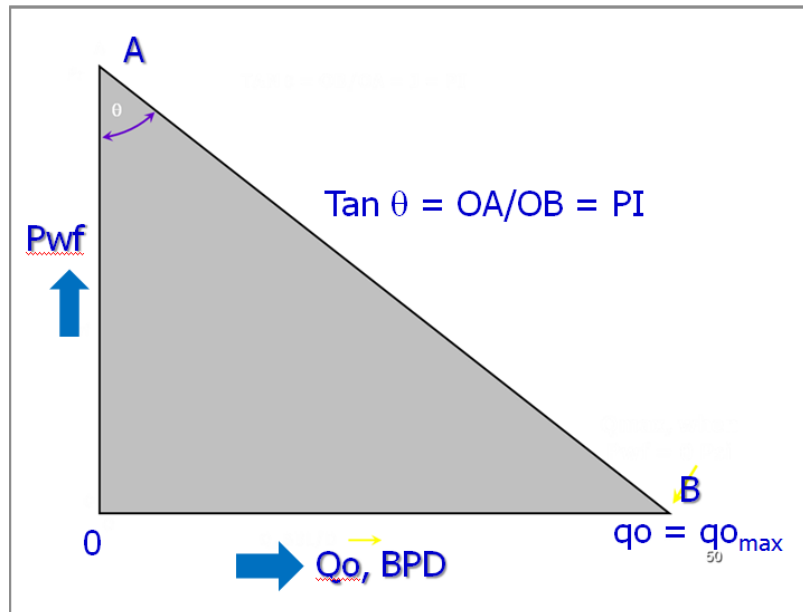
$$P_{wf} = P_r - \frac{q_o}{PI}$$

Berdasarkan persamaan tersebut maka secara grafis diperoleh hubungan berupa garis lurus seperti yang diperlihatkan pada gambar 1-2.

Titik A adalah harga saat  $q_o = 0$  dan sesuai dengan persamaan diatas pada keadaan tersebut tekanan pada dasar sumur ( $P_{ws}$ ) adalah  $P_r$  ( $P_{ws} = \text{shut in well pressure}$ ) sedangkan titik B adalah harga  $q_o$  pada  $P_{wf} = 0$ .







Gambar 1-2 : Grafik IPR Aliran 1 (satu) fasa cair

Keterangan :

Titik A →  $q_o = 0$  BPD

Titik B →  $q_o = q_o(\text{max})$ , dimana  $P_{wf} = 0$  Psi

Keadaan tersebut laju produksi minyak adalah laju produksi maksimum. Laju produksi maksimum ini disebut sebagai potensial sumur.

Harga ini merupakan batas kapasitas produksi maksimum yang diperbolehkan dari suatu sumur.

Apabila sudut OAB adalah  $= \theta$ , maka  $\tan \theta = PI$ .

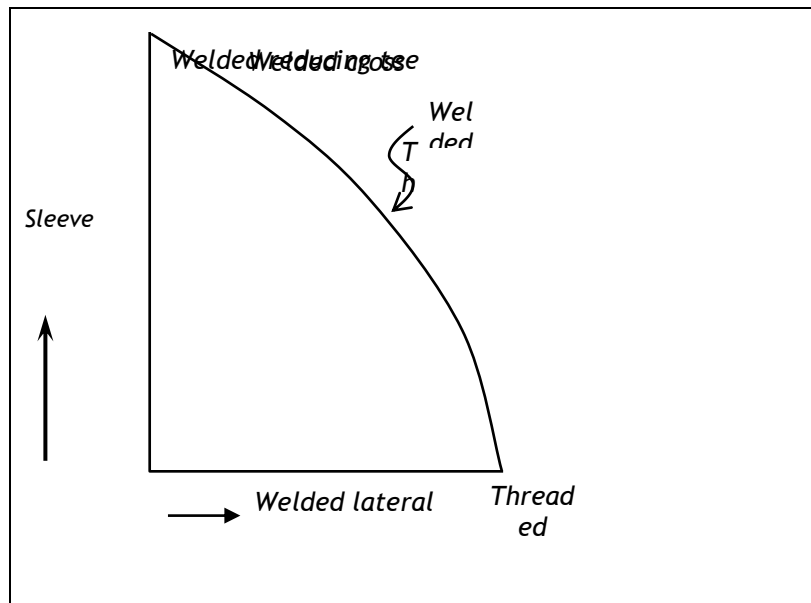
Dengan demikian harga PI menyatakan kemiringan dari garis IPR, atau sering disebut "slope"

Apabila fluida yang mengalir terdiri dari fasa minyak dan gas, harga PI tidak konstan.

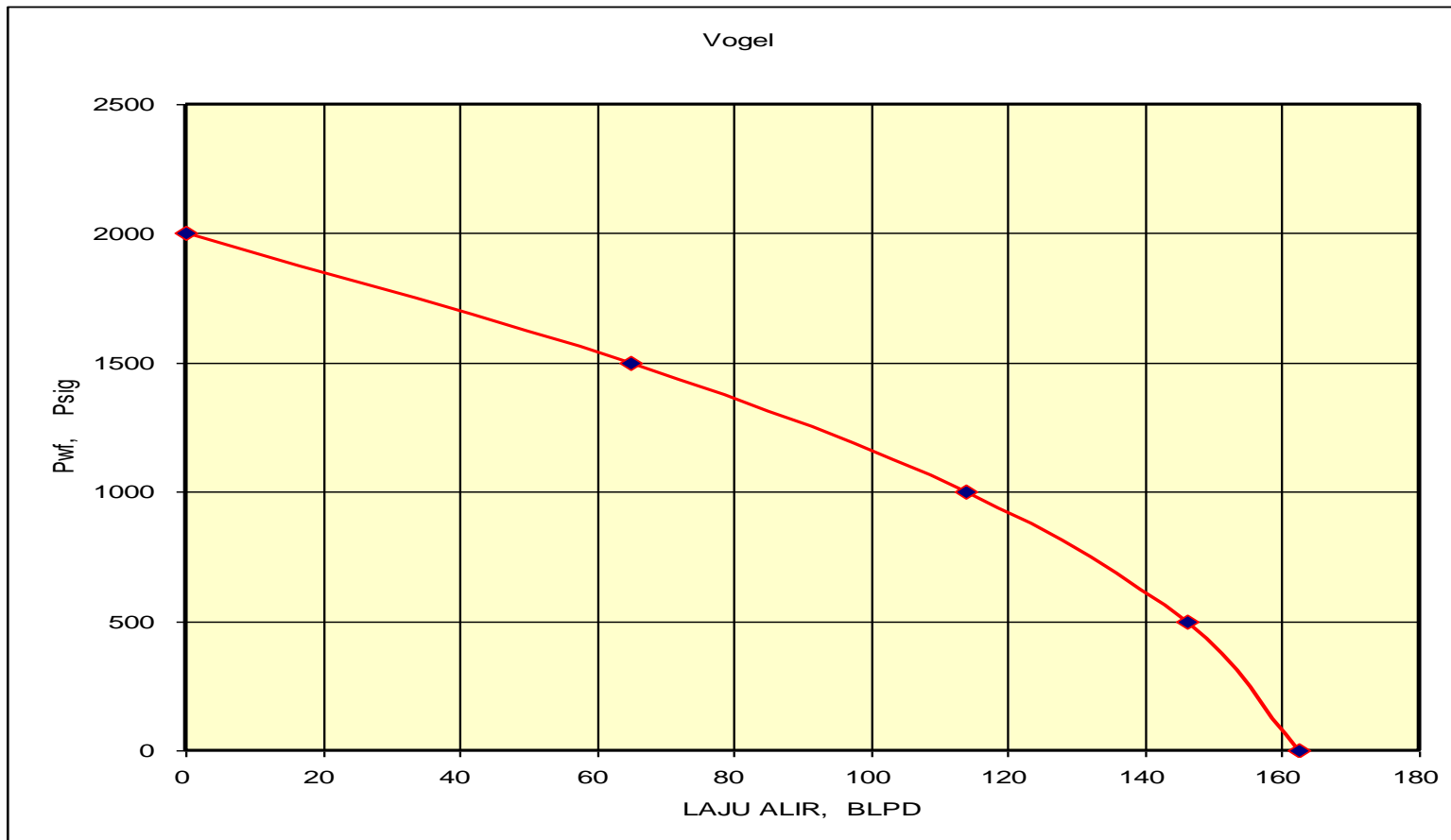
Grafik IPR untuk aliran 2 fasa akan merupakan garis lengkung, karena kemiringan IPR akan berubah secara kontinyu untuk setiap harga  $P_{wf}$  yang berbeda

Untuk aliran fluida dimana tekanan rata-rata reservoir ( $P_r$ ) lebih kecil atau sama dengan tekanan titik gelembung ( $P_b$ ), berlaku persamaan Vogel sebagai berikut:

$$\frac{q_o}{q_o(\max)} = 1 - 0,2 \frac{P_{wf}}{P_r} - 0,8 \left( \frac{P_{wf}}{P_r} \right)^2$$



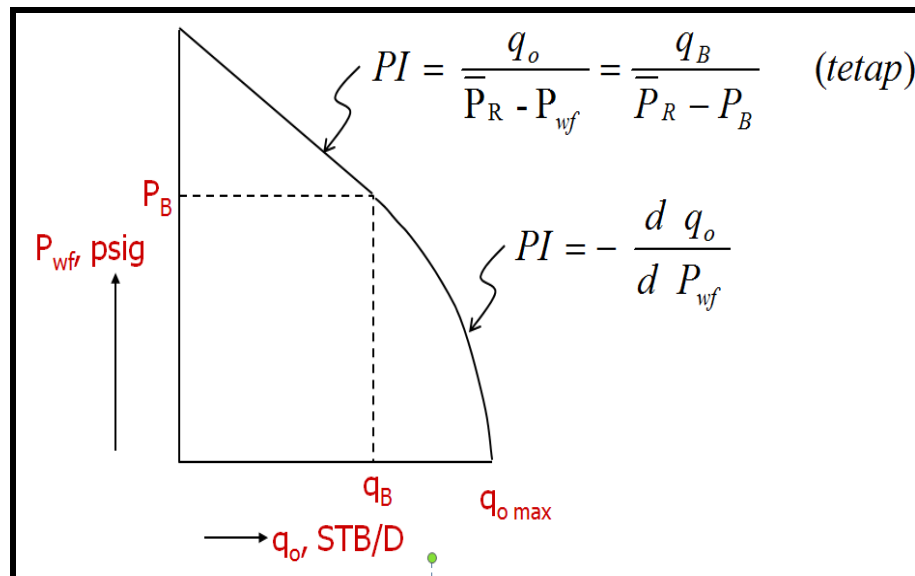
$$PI = - \frac{d q_o}{d P_{wf}}$$



Gambar 1.3. : Grafik IPR aliran 2 fasa (minyak dan gas)



- a). IPR untuk reservoir jenuh ( $P_b$ ), dimana fasa minyak dan gas mengalir bersama-sama dalam reservoir ( lapisan produktif ).



- b). IPR untuk reservoir belum jenuh ( $P_r > P_b$ )

Apabila tekanan rata-rata reservoir ( $P_r$ ) lebih besar dari tekanan titik gelembung ( $P_b$ ) atau undersaturated reservoir, maka kurva IPR akan terdiri dari 2 bagian, yaitu:

- 1) Bagian yang lurus untuk  $P_{wf} > P_b$
- 2) Bagian lengkung (tidak linier) untuk harga  $P_{wf} \leq P_b$  kurva IPR untuk kondisi tersebut dapat dilihat pada gambar 2-4 sehubungan dengan itu maka :
- 3) Untuk keadaan dimana  $P_{wf} \leq P_b$ , berlaku hubungan berikut:

$$\frac{q_o - q(ob)}{q_o(\max) - q(ob)} = 1 - 0,2 \frac{P_{wf}}{P_b} - 0,8 \left( \frac{P_{wf}}{P_b} \right)^2$$

Besar  $q_{o\max}$  ditentukan dari persamaan :

$$q_o(\max) = \frac{q_o.P_b}{1,8(P_r - P_{wf})} + q_{ob}$$

Bila aliran steady state, maka  $P_e$  = tetap dan jari-jari pengurasan =  $r_e$ .

Bila aliran pseudo steady state, maka  $P_r - P_{wf}$  = tetap dan jari-jari pengurasan =  $0,472 .r_e$ .

$P_r$  adalah tekanan rata-rata reservoir dan  $P_e$  adalah tekanan pada batas daerah pengurasan ( $r_e$ ) untuk aliran steady state.

Semua persamaan diatas dikembangkan oleh Vogel dengan menganggap bahwa disekitar lubang sumur tidak terjadi kerusakan (formation damage). Dengan demikian dianggap efisiensi aliran (flow efficiency) = 1.

Efisiensi aliran (FE), didefinisikan sebagai perbandingan antara drawdown ideal (disekitar lubang sumur terjadi kerusakan) dengan drawdown sebenarnya. Secara persamaan, FE dapat dituliskan sebagai berikut :

$$FE = \frac{\text{drawdown ideal}}{\text{drawdown sebenarnya}} = \frac{P_r - P_{wf}^1}{P_r - P_{wf}}$$

dimana :  $P_{wf}^1 = P_{wf} + \Delta P_{skin}$

Dengan demikian :

$$FE = \frac{P_r - P_{wf} + \Delta P_{skin}}{P_r - P_{wf}}$$



$$= \frac{\ln 0,472 \cdot \frac{re}{rw}}{\ln \frac{0,472 \cdot re}{rw}} + S'$$

dimana :  $S^1$  = factor skin, tak berdimensi

$$= S + dqo$$

Berdasarkan anggapan bahwa efisiensi aliran  $\neq 1$ , Standing membuat grafik IPR tidak berdimensi untuk FE antara 0,5 sampai 1,5 dan  $Pr \leq Pb$ ,

Dengan grafik tersebut dapat ditentukan beberapa hal, yaitu:

- 1) Laju produksi minyak maksimum yang dapat diperoleh dari sebuah sumur yang mengalami kerusakan disekitar lubang sumur ( $FE < 1$ )
- 2) Laju produksi minyak maksimum yang dapat diperoleh dari sebuah sumur tidak yang mengalami kerusakan disekitar lubang sumur ( $FE=1$ )
- 3) Laju produksi minyak maksimum yang dapat diperoleh setelah kerusakan disekitar lubang sumur diperbaiki ( $FE > 1$ )
- 4) Laju produksi minyak yang dapat diperoleh untuk suatu tekanan alir dasar sumur tertentu dan FE yang berbeda.
- 5) Pembuatan grafik IPR untuk sumur yang mengalami kerusakan di sekitar lubang
- 6) Pembuatan grafik IPR setelah kerusakan disekitar lubang sumur diperbaiki.



### 3. Prosedur pembuatan Grafik IPR dan Perhitungan Kapasitas Produksi Minyak Maksimum

Untuk memperkirakan kelakuan aliran fluida dari formasi produktif kedasar sumur (IPR), yang merupakan hubungan antara tekanan alir dasar sumur dengan produksi minyak, diperlukan data sebagai berikut:

- 1) Tekanan rata-rata reservoir  $P_r$  (dari hasil analisis tes sumur)
- 2) Tekanan alir dasar sumur,  $P_{wf}$  (dari hasil tes sumur)
- 3) Produksi minyak,  $q_o$  (dari tes sumur)
- 4) Tekanan titik gelembung,  $P_b$  (dari data PVT)

#### 3.1. Pembuatan Kurva IPR dan Perhitungan Kapasitas Produksi Maksimum untuk Fluida Satu Fasa Cair dan $FE = 1,0$

- 1) Hitung productivity index dengan persamaan:

$$PI = \frac{q_o}{P_r - P_{wf}}$$

- 2) Hitung kapasitas produksi minyak maksimum dengan persamaan:
- 3)  $Q(\max) = P_r \cdot PI$
- 4) Buat salib sumbu pada kertas grafik koordinat kartesian, dengan tekanan alir dasar sumur ( $P_{wf}$ ) pada sumbu tegak dan laju produksi minyak ( $q_o$ ) pada sumbu datar.
- 5) Plot harga  $P_r$  pada sumbu vertical (pada  $q_o = 0$ )
- 6) Plot harga  $q_o \max$  pada sumbu horizontal (pada  $P_{wf} = 0$ )



- 7) Hubungkan kedua titik tersebut, dan garis hubungan antara  $P_{wf}$  dengan  $q_o$  merupakan garis IPR.

#### Contoh

Dari hasil tes produksi dan tekanan diperoleh data sebagai berikut:

- Tekanan rata-rata reservoir = 2000 Psi
- Tekanan alir dasar sumur = 1500 Psi
- Kapasitas produksi minyak ( $q_o$  tes) = 65 BBL/Day

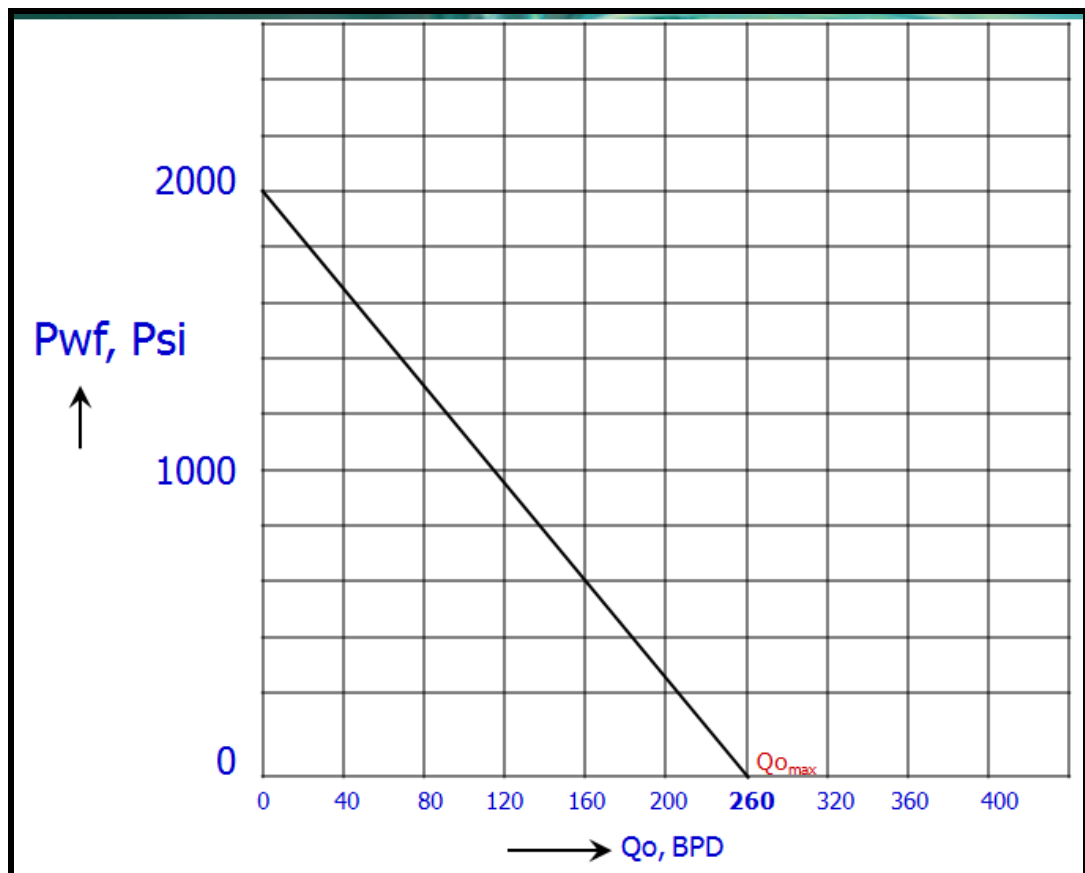
Hitung kapasitas produksi minyak maksimum ( $q_{o_{max}}$ ) dan buatlah grafik IPR.

Penyelesaian:

1.  $PI = \frac{65}{2000 - 1500} = 0,13 \text{ BPD} / \text{Psi}$
2.  $Q_{o_{max}} = 0,13 \times 2000 = 260 \text{ BPD}$
3. Buat salib sumbu dengan  $P_{wf}$  pada sumbu vertical dan  $q_o$  pada sumbu horizontal
4. Plot  $P_r = 2000 \text{ Psi}$  pada sumbu tegak ( $P_{wf}$ )
5. Plot  $q_{o_{max}} = 260 \text{ BPD}$  pada sumbu horizontal ( $q_o$ )
6. Hubungkan kedua titik tersebut (gambar 2-7)







Gambar 1.4.1. : Grafik IPR untuk contoh soal 2-1

3.2. Prosedur Pembuatan Grafik IPR dan Perhitungan Kapasitas Maksimum bila  $P_r \leq P_b$  ;  $FE = 1$ , dengan persamaan Vogel:

1). Hitung  $q_{o\max}$  dengan menggunakan persamaan Vogel:

$$\frac{q_o}{q_{o\max}} = 1 - 0,2 \frac{P_{wf}}{P_r} - 0,8 \frac{P_{wf}^2}{P_r^2}$$

2). Dengan menggunakan harga  $q_o\max$  hasil perhitungan pada langkah -1, hitung harga  $q_o$  untuk berbagai harga  $P_{wf}$  (harga  $P_{wf}$  diambil sembarang mulai  $P_{wf} = 0$  sampai  $P_{wf} = P_r$ ) dengan

menggunakan persamaan pada langkah-1. Buat tabulasi sebagai berikut:

Pwf asumsi	$\frac{P_{wf\ ass}}{P_r}$	$\frac{q_o}{q_{o\ max}}$	Qo, Bbl/day
0	0	1	$q_{o\ max}$
-	-	-	-
-	-	-	-
-	-	-	-
Pwf = Pr	1	0	0

3. Buat salib sumbu dengan Pwf pada sumbu tegak dan qo pada sumbu datar.
4. Plot hasil perhitungan qo untuk berbagai Pwf dari langkah-2.

Contoh 1-5.

Dari hasil tes produksi dan tekanan diperoleh data:

- Tekanan rata-rata reservoir,  $P_r$  = 2000 Psi
- Tekanan alir dasar sumur,  $P_{wf}$  = 1500 Psi
- Laju produksi minyak,  $q_o$  = 65 BPD
- Efisiensi aliran, FE = 1,0

Dari analisa PVT diketahui bahwa  $P_b$  = 2100 Psi

Buatlah grafik IPR dan tentukan  $q_{o\ max}$ .



Penyelesaian:

1) Perhitungan  $q_o$  max

$$\frac{q_o}{q_o \max} = 1 - 0,2 \frac{P_{wf}}{P_r} - 0,8 \frac{P_{wf}^2}{P_r^2}$$

$$(65/q_o \max) = 1 - 0,2 (1500/2000) - 0,8 (1500/2000)^2$$

$$65/q_o \max = 0,4$$

$$Q_o \max = 65/0,4 = 162,5 \text{ BPD}$$

2). Buat table  $P_{wf}$  ass vs  $q_o$

$P_{wf}$ asumsi	$P_{wf}_{ass}/P_r$	$Q_o/q_o \max$	$Q_o$ , Bbl/day
0	0,00	1,0	162,50
500	0,250	0,9	146,25
1000	0,500	0,7	113,75
1500	0,75	0,4	65,00
2000	1,00	0,00	0,00

- 3) Buat salib sumbu dengan  $P_{wf}$  asumsi pada sumbu vertical dan  $q_o$  pada sumbu horizontal
- 4) Plot  $P_{wf}$  asumsi versus  $q_o$  hasil perhitungan pada langkah-2
- 5) Hubungkan titik tersebut, maka lengkungan pada kurva IPR (gambar 1.4.2)

### C. PENGECEKAN DASAR SUMUR FLOWING DENGAN SINKER BAR



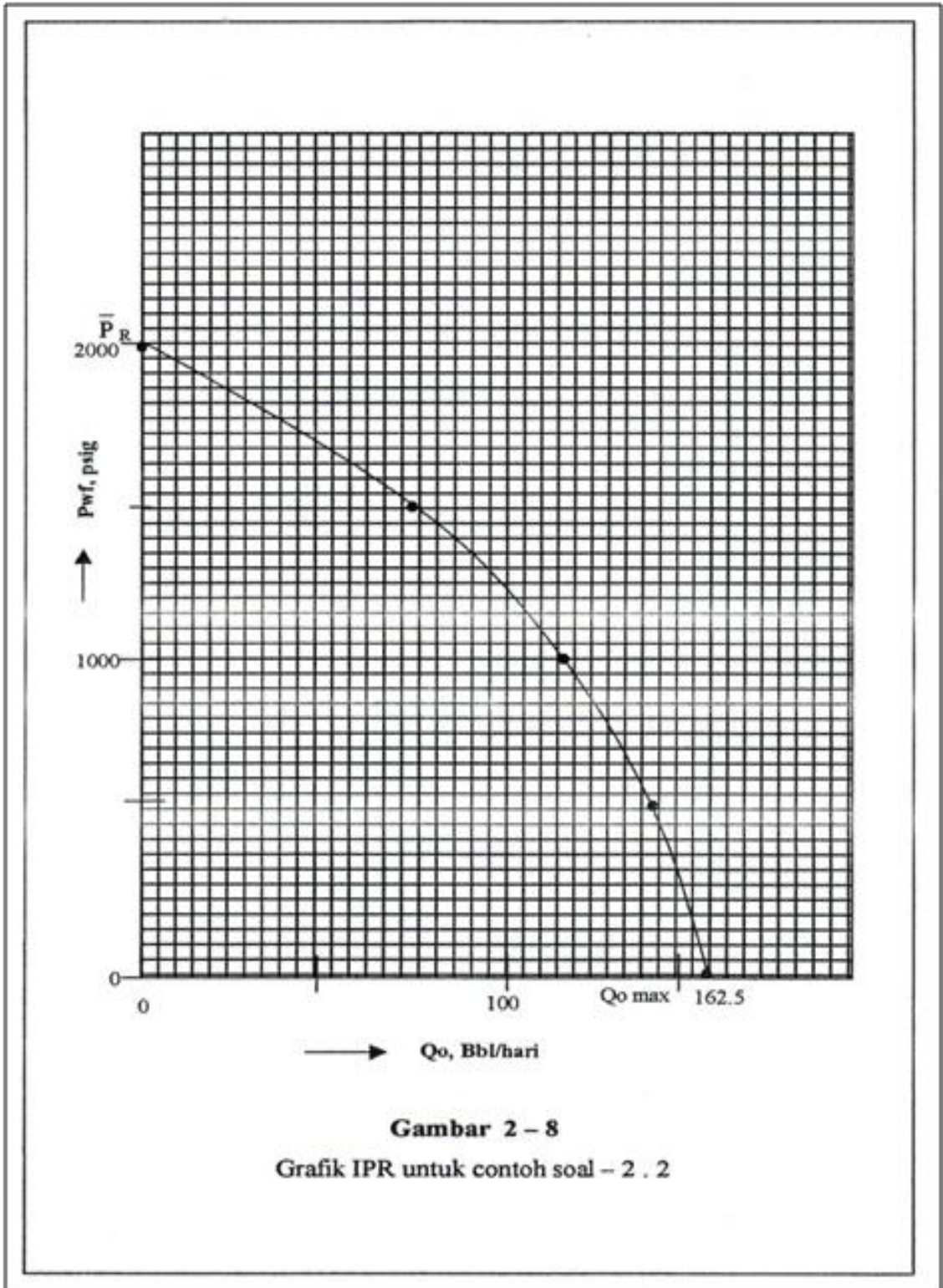
## 1. TUJUAN.

Untuk mendapatkan data yang tepat mengenai dalamnya sumur, sehingga alat-alat instrument yang dimasukkan ke dalam sumur tidak terjepit oleh adanya lumpur pasir, fish dan sok palang yang berada di dasar sumur.

Alat-alat instrument yang dimasukkan ke dasar sumur dengan pertolongan wire line antara lain :

- Amerada yang meliputi :
  - Pengukuran tekanan dasar sumur.
  - Pengukuran temperatur dasar sumur.
- Bottom hole sampler :
  - Alat untuk mengambil contoh di dasar sumur
- Flow recorder.





Gambar : Grafik IPR untuk contoh 1-5.

Alat untuk mengukur flow (aliran) di dasar sumur .

Dengan didapatkan data kedalaman yang tepat dapat ditentukan tebalnya lumpur atau pasir yang berada di dasar sumur, sehingga pengukuran-pengukuran dengan wire line tentunya harus di atas puncak kotoran (lumpur, pasir, fish).

Atau dapat diambil langkah mengeluarkan lumpur pasir tersebut ke permukaan dengan mempergunakan alat pompa pasir sebelum memasukkan alat instrument ke dalam sumur.

## 2. PERALATAN YANG DIPAKAI UNTUK PENGUKURAN KEDALAMAN DASAR SUMUR FLOWING ANTARA LAIN :

### 2.1 Sinker bar

Alat pengukur kedalaman dasar sumur. Alat ini berukuran diameter luar  $\frac{3}{4}$  in, 1 in,  $1\frac{1}{4}$  in,  $1\frac{1}{2}$  in dan  $1\frac{3}{4}$  in.

Sedangkan panjangnya adalah 2 ft, 3 ft atau 5 ft.

### 2.2 Wire line unit

Spesifikasinya :

- Offshore atau land type, skid atau trailer mounted.
- Gasoline atau diesel 7,5; 10; atau 20 hp.
- Ukuran  $\Phi$ kawat : 0,060, 0,072, 0,082, 0,092 inch.
- Type kawat : Standard, galvanized, stainless.
- Kapasitas drum : 10.000 sampai dengan 24.000 ft.
- Sistem : hidrolik atau mekanik
- Measuring devices feet atau meter.
- Weigh indicator; kilogram atau pounds.



### 2.3 Lubricator.

Alat bantu pengukuran yang dipakai selama operasi dengan tidak menghentikan sumur, sehingga hasil yang diperoleh teliti, benar dan aman dari semburan fluida dari dalam sumur.

Alat ini terdiri dari :

- Batang lubricator dari bahan aluminium tahan sampai tekanan 7000 psi. Batang lubricator yang berasal dari bahan alloy steel tahan terhadap tekanan 15000 psi.
- Stuffing box. Yang dapat diatur untuk memudahkan memasukkan wire line dan menjaga jangan terjadi kebocoran antara wire line dan stuffing box.
- Block ukuran diameter 7 inchi dan line clampo.
- Connection dan union coupling.
- Bleed valve dan gauge.
- Blow out preventer.

Alat ini dipergunakan apabila terjadi semburan liar.

### 3. CARA MENGUKUR KEDALAMAN DASAR SUMUR FLOWING.

3.1. Tutup valve 2 " pada top connection dan valve manometer  $\frac{1}{2}$  ", buka manometer pelan-pelan. Bila manometer telah menunjukkan angka 0 (nol), buka manometer sampai lepas dengan valve  $\frac{1}{2}$  ", selanjutnya ablas tekanan melalui valve  $\frac{1}{2}$  " dan bila sudah tidak ada tekanan yang keluar dari valve  $\frac{1}{2}$  ", bongkar top connection turunan 2 " –  $\frac{1}{2}$  ".

3.2. Pasang peralatan lubricator pada top valve., lubricator posisi mendatar, kendorkan stuffing box dan masukkan wire line kedalamnya.



Masukkan ujung wire line pada end piece dan buat simpulnya minimal 12 lilitan. Sambungkan sinker bar dengan end piece dan tarik sinker bar agar masuk ke dalam lubricator.

3.3. Dirikan lubricator dengan alat pendorong lubricator, sambungkan lubricator dengan top connection 2 " dengan mempergunakan union coupling.

3.4. Top valve dibuka, turunkan sinker bar ke posisi zero (nol) pada well head, stuffing box diatur jangan terlalu longgar supaya gas tidak banyak yang keluar.

Selanjutnya turunkan sinker ke dalam sumur, lakukan penurunan secara pelan-pelan apabila sinker bar telah mendekati dasar sumur. Hentikan penurunan sinker bar dengan segera jika sinker bar telah mencapai puncak dasar sumur dan catat hasil pengukuran dasar sumur.

3.5. Motor trailer wire line unit dihidupkan dan tarik sinker bar ke permukaan. Hentikan motor penarik wire line apabila measuring device telah menunjukkan angka 10 ft, dan tarik wire line dengan mempergunakan engkol. Hal ini untuk menghindari tumburan antara sinker bar dengan stuffing box.

3.6. Tutup top valve, dan tekanan diablas melalui kerancis  $\frac{1}{2}$  " pada lubricator.

Bila tekanan betul-betul habis, buka union coupling robohkan lubricator dengan mempergunakan alat penyangga lubricator. Keluarkan sinker bar dari lubricator, buka ikatannya pada end piece dan potong simpulnya. Gulung wire line pada drum.

3.7. Bongkar kembali peralatan lubricator pada top connection pasang turunan top connection 2 " –  $\frac{1}{2}$  " dan pasang manometer.





- 3.8. Bersihkan kotoran-kotoran minyak yang menempel pada semua peralatan yang telah selesai dipakai.

#### LATIHAN SOAL BAB III METODA PRODUKSI SUMUR FLOWING

1. Sebutkan 4 hal yang berhubungan dengan aliran fluida yang di analisa dalam mempelajari sumur flowing.
2. Sebutkan faktor-faktor yang mempengaruhi aliran fluida dari formasi produktif ke lobang sumur ?
3. Apakah yang dimaksud fluida compressible itu ? apakah air termasuk fluida yang compressible ?
4. Apakah yang dimaksud tekanan hidrostatik, apa pengaruhnya terhadap kinerja sumur natural flowing ?
5. Sebutkan faktor-faktor yang mempengaruhi aliran fluida dari dasar sumur menuju permukaan pada sumur natural flowing !
6. Jika makin besar diameter flowline, apakah pengaruhnya terhadap kinerja sumur natural flowing ?
7. Apa yang anda ketahui tentang Depth Pressure Gradient ?
8. Apakah fungsi dari bean / choke ?
9. Jika choke diperbesar, apakah pengaruhnya terhadap THP (Tubing Head Pressure), Pwf (Pressure Well Flowing), dan Q (laju alir) ?
10. Jika diketahui data sebagai berikut :

THP	= 150 Psi
Gas liquid Ratio	= 600 MCF/BBL
Laju Alir	= 75 BBL/Day

Hitunglah diameter choke yang sesuai !



# **BAB 7**

## **METODE PRODUKSI SUMUR GAS LIFT**

Suatu sumur minyak dapat mengalir secara alamiah karena energi yang terkandung didalam reservoir masih cukup kuat. Tekanan reservoir merupakan tenaga bagi fluida reservoir untuk dapat mengalir secara alamiah.

Bila tekanan reservoir sudah tidak mampu lagi mengatasi hambatan yang terdapat didalam sistim untuk mengalirkan fluida dari dalam reservoir tersebut, maka pengangkatan buatan diperlukan agar fluida dari reservoir bisa tetap diproduksi sampai di permukaan.

Saat ini ada 2 (dua) cara untuk melakukan pengangkatan buatan :

1. Menggunakan pompa
2. Menggunakan gas lift

### **1. Menggunakan pompa**

Adalah menggunakan gerakan mekanis dari pompa untuk memindahkan energi dari pompa kepada fluida sedemikian rupa, sehingga fluida didalam sumur bisa mengalir kepermukaan.

Pompa yang sering digunakan adalah jenis sucker rod pump, electric submersible pump (ESP), hydraulic jet pump dan plunger pump.

### **2. Cara gas lift**

Adalah dengan menggunakan energi yang terkandung dalam gas berupa tekanan gas yang diinjeksikan kedalam fluida didalam



sumur, gas tersebut kemudian membantu mengangkat fluida kepermukaan.

Ada 2 (dua) cara pengangkatan buatan dengan gas lift, yaitu penginjeksian secara terus menerus (continuous) dan penginjeksian secara terputus-putus / berkala (intermittent).

#### **A. PARAMETER-PARAMETER DASAR DALAM PERENCANAAN SUMUR GAS LIFT**

Beberapa parameter dasar harus dipahami sebelum merencanakan dan mengevaluasi sumur gas lift.

Kemampuan produksi suatu reservoir dan kehilangan tekanan baik melalui tubing maupun pipa di permukaan, harus ditentukan lebih dahulu sebelum membuat perencanaan

Parameter tersebut adalah :

1. Productivity Index
2. Gradient tekanan statik cairan
3. Gradient tekanan gas
4. Temperatur didalam sumur
5. Kapasitas produksi.

##### **2.1. Productivity Index**

Ukuran kemampuan suatu reservoir untuk memproduksi minyak dinyatakan dalam "Productivity Index" atau PI.



Productivity index dapat ditentukan melalui persamaan :

$$PI = \frac{Q}{SBHP - FBHP} \quad , \text{ BPD/PSI}$$

dimana ,

- Q = jumlah/kapasitas produksi, BBL/D
- SBHP = Pr = tekanan statik dasar sumur, Psi
- FBHP = Pf = tekanan alir dasar sumur, Psi

## 2.2. Gradient Tekanan Cairan

Gradient tekanan dari suatu cairan adalah besarnya perubahan tekanan terhadap suatu perubahan kedalaman sumur, biasanya dinyatakan dalam psi per ft dari kedalaman vertical (Psi / Ft).

$$\text{Tekanan (Psi)} = \text{Gradient tekanan (Psi / Ft)} \times \text{Kedalaman vertical ( Ft)}$$

Dengan kata lain tekanan disetiap titik kedalaman sumur akan selalu berbeda, perbedaan ini diakibatkan oleh berat kolom fluida itu sendiri.

Perbedaan tekanan untuk setiap satuan kedalaman (biasanya untuk setiap satu ft) disebut gradient tekanan vertical.



Ada 2 (dua) jenis gradient yang bekerja dalam sumur :

1. Gradient tekanan statik
2. Gradient tekanan dinamis (aliran)

Beberapa cara yang digunakan untuk menyatakan gradient tekanan statik cairan dalam sumur adalah sebagai berikut :

**a) *Specific Gravity***

Karena gradient tekanan statik air murni adalah 0.433 psi / ft, maka gradient tekanan statik aliran adalah :

$$\text{Gradient Tekanan (Psi / Ft)} = 0.433 \times \text{SG cairan}$$

**b) *Berat Jenis Cairan***

Karena berat jenis air murni adalah 8.34 Lbs/Gallon, maka gradient tekanan statik cairan adalah :

$$\text{Gradient tekanan (Psi / Ft)} = 0.052 \times \text{BJ cairan}$$

**c) *API Gravity***

Air murni mempunyai API gravity = 10



$$\text{Gradient tekanan cairan} = 0.433 \times 141.5 / 131.5 + {}^{\circ}\text{API}$$

**Contoh :**

Berat jenis air laut adalah 9,2 lbs/gallon (ppg)

$$\begin{aligned} \text{Gradient tekanan air laut adalah} &= 0,052 \times 9,2 \text{ ppg} \\ &= 0,478 \text{ psi / ft} \end{aligned}$$

$$\text{API gravity minyak mentah} = 36 {}^{\circ}\text{API}$$

$$\begin{aligned} \text{Gradient tekanan minyak} &= 0,433 \times 141,5 / 131,5 + 36 \\ &= 0,366 \text{ psi / ft} \end{aligned}$$

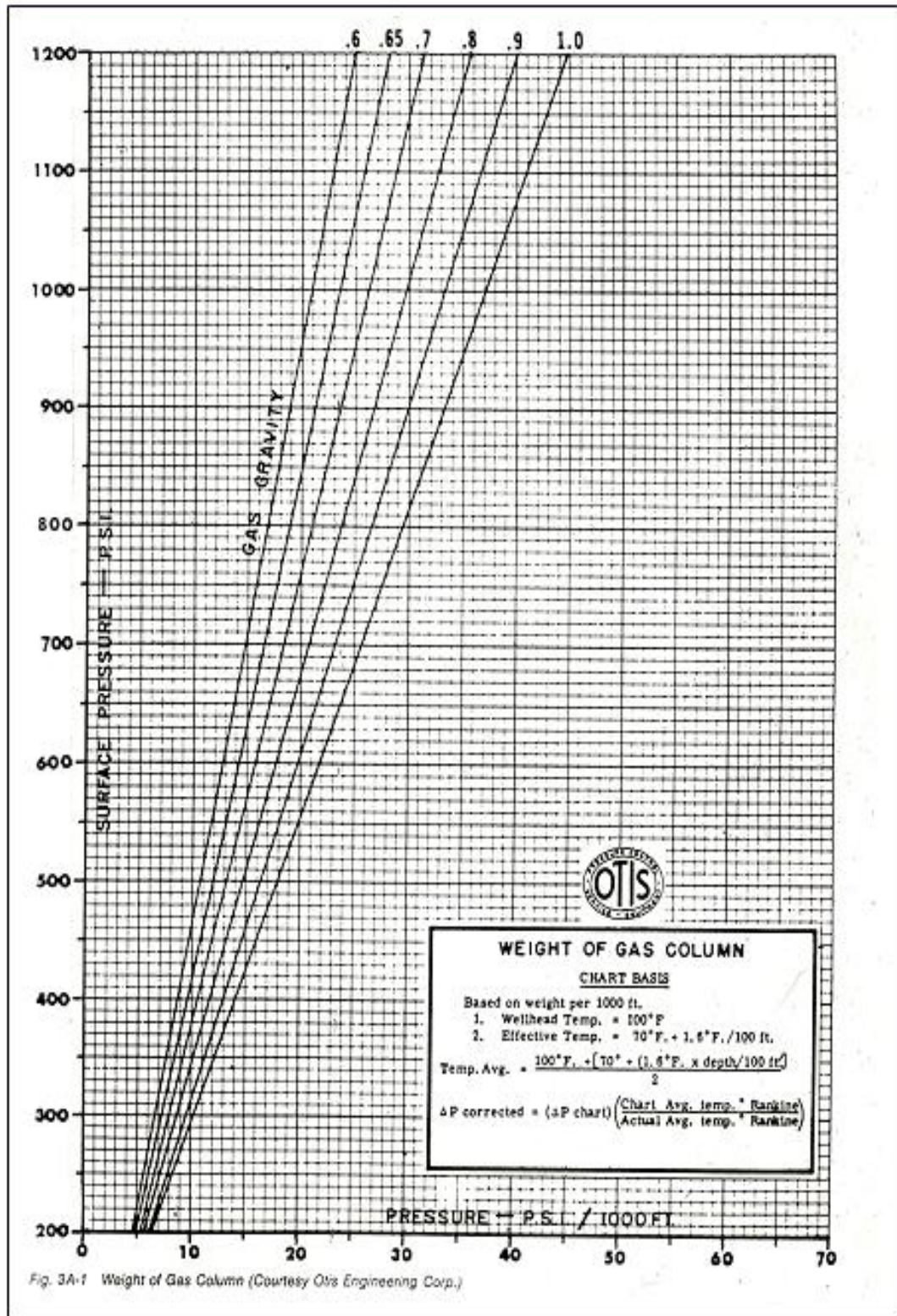
### 2.3. Tekanan Kolom Gas

Hal yang sama dengan cairan, karena berat kolom vertical gas, maka tekanan gas akan selalu berbeda pada setiap titik kedalaman sumur.

Gradient tekanan gas dicerminkan pada kurva-kurva maupun tabel.

Berikut adalah **Kurva Gas Gradient**.





Grafik : Weight of Gas Column (Courtesy Otis Engineering Corp.)

#### 2.4. Temperatur Didalam Sumur

Temperatur seperti juga tekanan, semakin dalam maka temperatur semakin besar. Hal ini penting diperhatikan sebab tekanan sangat dipengaruhi oleh temperatur. Sebuah valve gas lift yang telah diset tekanan buka / tutupnya dipermukaan (workshop) **tekanan settingnya akan berubah** pada saat valve tersebut dipasang didalam sumur selama valve tersebut dioperasikan.

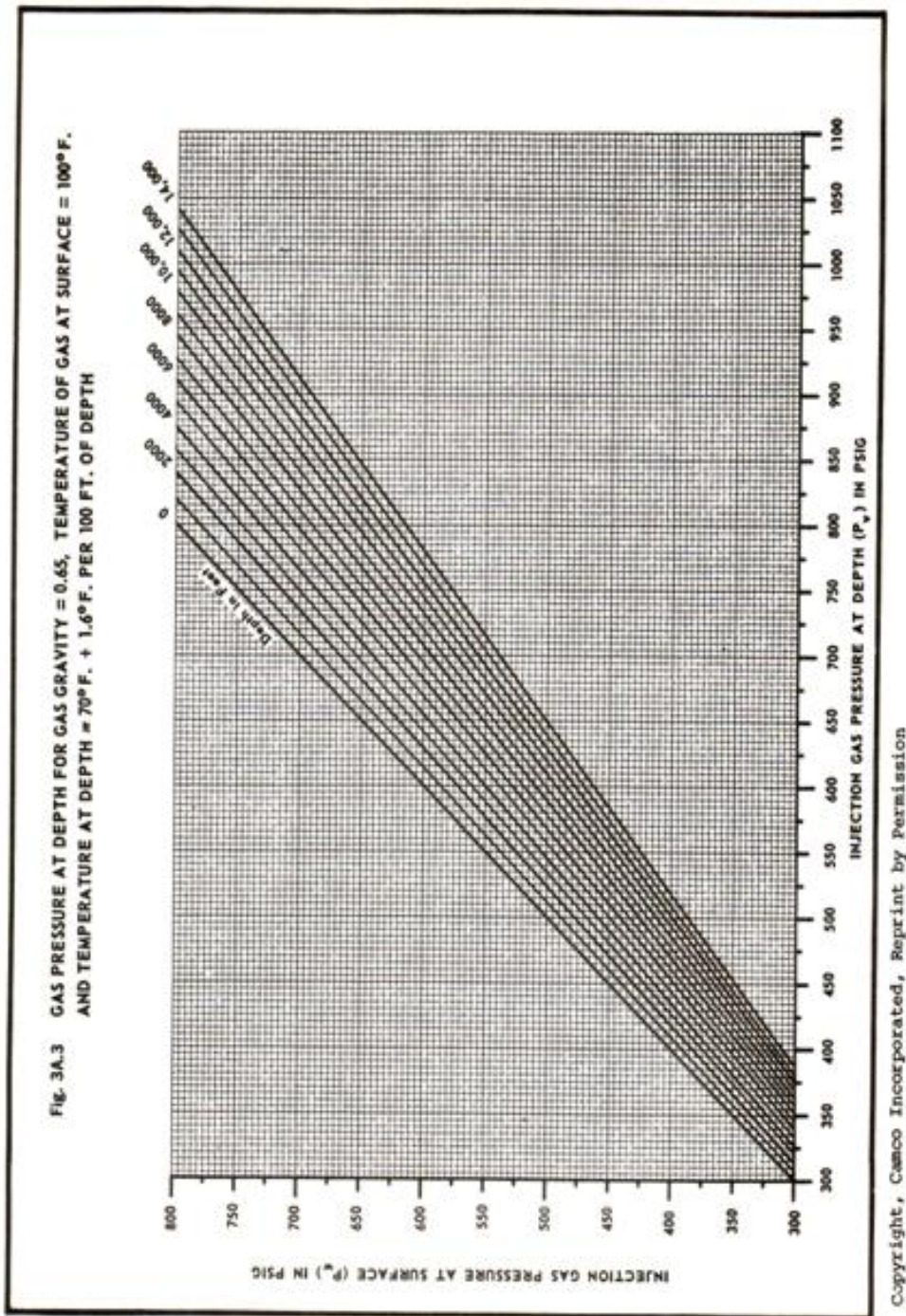
Dengan demikian tekanan setting valve tersebut harus diperhitungkan terhadap temperatur dititik kedalaman dimana valve tersebut akan dipasang.

Untuk memperoleh gambaran temperatur pada setiap titik kedalaman didalam sumur yang teliti, survey mengenai temperatur sangat disarankan.

Tetapi apabila hal ini tidak dilaksanakan karena berbagai alasan seperti waktu dan biaya, maka bisa dilakukan pendekatan berikut .

Ambil data temperatur dari hasil test produksi pada saat sumur pertama dibor (pressure build up test), kemudian ambil data temperatur dipermukaan selama sumur tersebut dioperasikan. Tarik garis dari kedua titik tersebut, maka akan diperoleh distribusi temperatur pada setiap kedalaman didalam sumur.





Grafik : Gas Pressure at Depth for Gas Gravity = 0.65. Temperature of Gas at Surface = 100<sup>o</sup>F and Temperature at Depth = 70<sup>o</sup>F + 1,6<sup>o</sup>F per 100 Ft of Depth

## **B. EVALUASI SUMUR SEBELUM PERENCANAAN GAS LIFT**

### **1. Data Sumur Yang Diperlukan**

Pengkajian sumur sebelum pemasangan gas lift merupakan tahapan yang penting untuk suatu perencanaan gas lift. Pengkajian ini menyangkut sejarah sumur dari awal sumur mulai diproduksi beserta sifat-sifat sumur tersebut hingga saat sumur direncanakan akan dilakukan metoda pengangkatan buatan dengan gas lift.

Proses perencanaan gas lift menyangkut beberapa hal pokok, diantaranya :

- 1) Pemilihan jenis valve
- 2) Penentuan spasi valve
- 3) Penentuan tekanan kerja valve
- 4) Ukuran tempat port tempat gas lewat sesuai dengan jumlah gas harus diinjeksikan.

Ada beberapa parameter yang harus ditentukan lebih dahulu, diantaranya adalah berapa besarnya produksi yang diharapkan bila sumur ini dilakukan gas lift, dengan GLR berapa sumur tersebut akan diproduksi.

### **2. Informasi-informasi yang diperlukan**

#### **1. Sejarah produksi**

Sejarah produksi sumur yang harus dilihat adalah : bagaimana ulah produksinya, apakah turunnya produksi disertai dengan kenaikan air, penurunan tekanan atau penurunan GLR

#### **2. Tekanan dasar sumur**



Tekanan dasar sumur statik sebaiknya dapat ditentukan, bila tidak tersedia maka bisa dipakai tekanan dasar sumur dari sumur lain yang mempunyai formasi produktif yang sama.

### **3. Kedalaman perforasi / zone produktif**

Kedalaman ini diperlukan pada saat perencanaan dilakukan mengingat semua parameter tergantung sekali dari kedalaman.

### **4. Tekanan balik dipermukaan**

Tekanan balik dipermukaan sebagai akibat dari tekanan pada separator, sistim perpipaan dan alat-alat lainnya yang terpasang akan berpengaruh terhadap besarnya produksi.

### **5. Tekanan injeksi dan jumlah gas yang tersedia**

Parameter ini yang sangat penting karena ini merupakan tenaga yang kita berikan kepada sumur ini agar bisa membantu mengangkat fluida kepermukaan. Besarnya tekanan gas ini mempengaruhi sampai kedalaman berapa gas bisa diinjeksikan, karena pada dasarnya semakin dalam gas bisa diinjeksikan semakin besar produksi bisa diharapkan.

### **6. Ukuran tubing**

Ukuran tubing diperlukan karena selain setiap ukuran tubing mempunyai kapasitas produksi maksimum yang berlainan, juga ukuran tubing ini diperlukan untuk pemilihan curva gradient aliran vertical pada saat membuat perencanaan gas lift secara diagram.



## LATIHAN SOAL BAB IV METODA PRODUKSI SUMUR GAS LIFT

1. Apa yang menyebabkan fluida sumur bisa mengalir lagi jika diinjeksikan gas pada metoda sumur gas lift ?
2. Sebutkan dua macam cara penginjeksian gas pada sumur gas lift dan jelaskan perbedaannya !
3. Sebutkan parameter-parameter dasar dalam perencanaan sumur gas lift !
4. Apakah yang dimaksud dengan productivity index , tuliskan rumusnya !
5. Apakah kegunaan mengetahui productivity indeks suatu sumur !
6. Apakah pengaruh injeksi gas terhadap densitas fluida sumur ?
7. Jika densitas fluida sumur makin besar/makin kecil , apakah pengaruhnya terhadap  $P_{wf}$  ?
8. Mengapa saat memulai menginjeksikan gas lift harus secara bertahap melalui proses yang disebut unloading ?
9. Jika saat gas lift belum diinjeksikan , bagaimanakah keadaan awl katup gas lift, terbuka atau tertutup ?
10. Makin ke bawah, katup gas lift setting tekanannya makin besar atau makin kecil ?



# BAB 8

## MEKANISME DAN JENIS KATUP GAS LIFT

Ada 2 (dua) jenis utama valve gas lift sesuai dengan fungsinya yang umum dipakai pada instalasi gas lift :

1. Casing / pressure operated valve
2. Tubing / fluid operated valve

### 4.1. Casing / Pressure Operated Valve

Valve ini dibuka oleh **tekanan gas** yang terdapat didalam casing (annulus), dan tertutup pada saat terjadi penurunan tekanan dalam casing.

Jenis valve ini terbagi 2 (dua) macam, yaitu :

- a.. Unbalance
- b. Balance

#### a. Valve Unbalance - Casing Operated

Gambar (4.1 , 4.2, 4.3) menunjukkan sketsa dari jenis valve unbalance. Valve ini terdiri dari **dome dan bellow** yang menahan stem agar tetap duduk pada lubang valve (seat) pada saat tertutup.

Dome ini biasanya diisi oleh gas nitrogen dengan tekanan ditentukan sesuai dengan rencana tekanan buka pada pemasangan didalam sumur.

Apabila valve ini dipasang didalam sumur, maka gaya-gaya yang bekerja pada valve ini adalah :

$$\text{Gaya untuk membuka : } F_o = P_c (A_b - A_p) + P_t (A_p)$$

$$\text{Gaya untuk menutup : } F_c = P_d (A_b)$$

\* Pada saat valve tertutup, siap untuk terbuka

$$F_c = F_o$$

$$P_d \cdot (A_b) = P_c \cdot (A_b - A_p) + P_t \cdot A_p / A_b$$

Dibagi  $A_b$

$$P_d = P_c \cdot (1 - A_p/A_b) + P_t \cdot A_p / A_b$$

Ganti  $A_p / A_b = R$

$$P_d = P_c \cdot (1 - R) + P_t \cdot R$$

$$P_d - P_t \cdot R$$

$$P_c = \frac{\text{-----}}{(1 - R)}$$

$$P_d - P_t \cdot R$$

$$P_c = P_{vo} = \frac{\text{-----}}{(1 - R)}$$

= tekanan gas dalam casing pada saat valve akan terbuka

Atau tekanan casing yang diperlukan untuk membuka valve pada suatu titik kedalaman sumur .



$P_t \cdot (R / 1 - R)$  = sering disebut tubing effect

$R / (1 - R)$  = factor tubing effect

Factor tubing effect ini bisa diperoleh dari pabrik pembuat valve

**\* Pada saat valve terbuka akan mulai tertutup**

Maka gaya-gaya yang bekerja sekitar lubang tempat lalunya gas injection (port) adalah sebagai berikut :

Gaya yang menutup valve :  $F_c = P_d \cdot A_p$ .

Gaya yang membuka valve :  $F_o = F_c \cdot (A_b - A_p) + F_c \cdot A_p$

$$F_c = F_o$$

$$P_d \cdot A_b = P_c \cdot (A_b - A_p) + P_c \cdot A_p$$

$$P_d \cdot A_b = P_c \cdot A_b$$

$$P_d = P_c$$

$P_c$  sering disebut  $P_{vc}$  = Tekanan gas didalam casing pada saat akan tertutup (untuk menutup valve)

Tekanan dome = tekanan casing pada saat valve akan mulai tertutup.



### \* Spread

Perbedaan antara tekanan gas yang diperlukan pada saat valve akan terbuka dan akan tertutup biasa disebut Spread (P)

$$\text{Spread (P)} = P_{vo} - P_{vc}$$

$$\begin{aligned} & \frac{P_d - P_t \cdot R}{1 - R} - P_d \\ &= \frac{P_d - P_t \cdot R}{1 - R} - \frac{(1 - R) \cdot P_d}{1 - R} \\ &= \frac{P_d - P_t \cdot R - P_d + R \cdot P_d}{1 - R} \\ &= (P_d - P_t) \cdot R / (1 - R) \end{aligned}$$

$$\text{Spread (P)} = (P_d - P_t) \cdot \text{TEF}$$

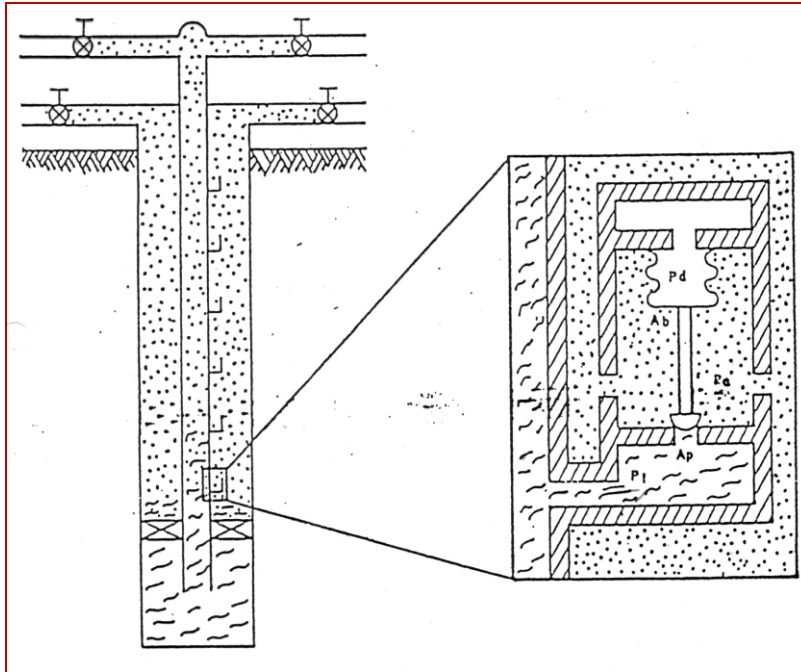
Spread bisa dipakai pada jenis instalasi gas lift secara kontinyu, tetapi akan sangat berguna untuk sistim gas lift sacara intermitten.

Spread mengatur jumlah minimum gas yang diinjeksikan untuk setiap cycle penginjeksian sacara intermitten.

Jika injeksi gas permukaan dihentikan setelah valve terbuka, tekanan pada annulus harus dibuang hingga mencapai tekanan tutup valve (Pvc).

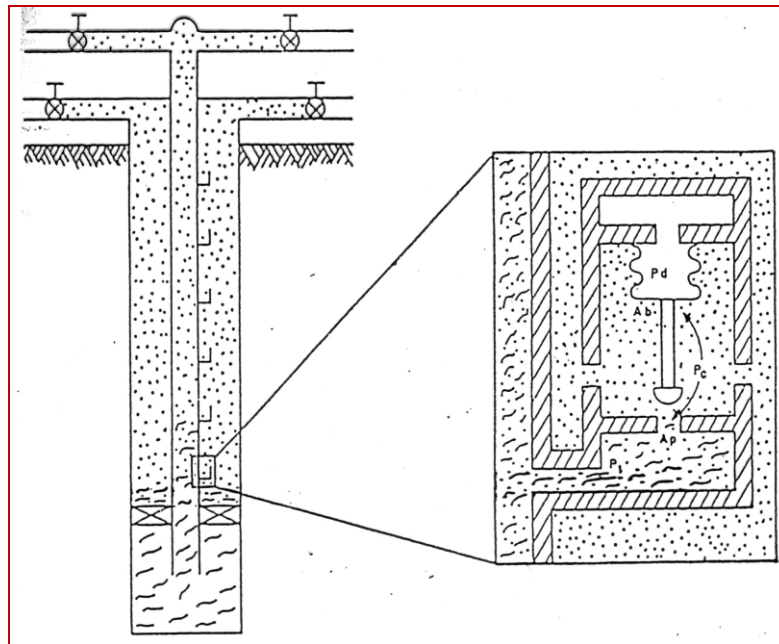






**Gambar : 4-1**

**Pressure Valve Under Actual Operating Condition**



Gas tersebut dibuang lewat port valve yang terdapat pada valve gas lift.

Besarnya spread dan volume gas di annulus mempengaruhi jumlah gas yang diinjeksikan selama gas terbang lewat port valve.

Mungkin jumlah gas yang diinjeksikan lebih besar dari yang dibutuhkan untuk mengangkat minyak, seperti pada jenis intermittent lift, spread pada valve harus di set sedemikian rupa hingga jumlah gas yang diinjeksikan lebih rendah dari kebutuhan minimum untuk menggerakkan slug cairan minyak kepermukaan.

**Contoh :**

Penggunaan spread

Sebuah valve yang dipasang pada kedalaman 6.000 ft, mempunyai tekanan dome setting 700 psi. Tekanan tubing pada kedalaman tersebut 500 psi.

Bila ukuran port  $A_p = 0,1 \text{ inch}^2$  dan luas penampang bellows  $A_b = 1,0 \text{ inch}^2$ , Tentukan tekanan casing untuk membuka valve.

Jawab :

$$P_d = 700 \text{ psi}$$

$$P_t = 500 \text{ psi}$$

$$A_b = 1 \text{ inch}^2, A_p = 0,1 \text{ inch}^2$$

$$R = A_p / A_b = 0,1$$

$$\text{TEF} = R / (1 - R)$$



$$= 0,1 / (1 - 0,1)$$

$$= 0,1111$$

$$\text{Spread (P)} = (P_d - P_t) \cdot \text{TEF}$$

$$= (700 - 500) \cdot 0,1111 = 22 \text{ psi}$$

Tekanan casing untuk membuka valve = 700 + 22 = 722  
psi

#### **b. Balance valve**

Jenis balance valve, tidak dipengaruhi oleh tekanan fluida didalam tubing. Valve ini terbuka dan tertutup pada tekanan yang sama.

#### **4.1.2. Tekanan Buka di Workshop (Test Rack Opening Pressure PTRO)**

Setelah tekanan buka dan tutup valve ditentukan dalam perencanaan, kemudian siapkan valve untuk diisi dengan gas nitrogen hingga mencapai tekanan yang telah ditentukan sesuai dengan tekanan buka didalam sumur.

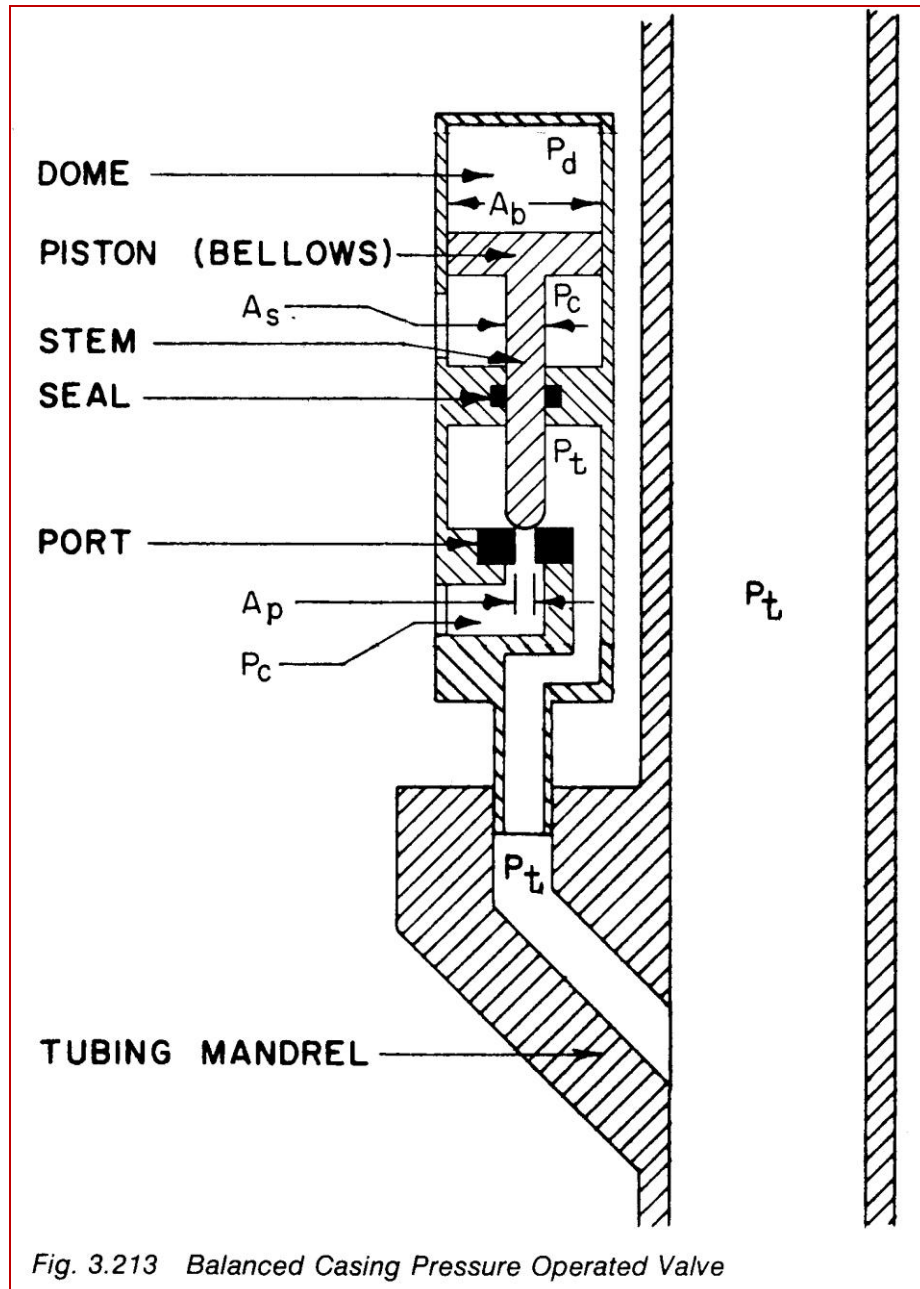
Semua dilakukan dipermukaan / work shop, hingga tekanan setting tersebut dikatakan "**Test Rack Opening Pressure**" atau biasa disingkat **PTRO**.

Tekanan gas dialam dome dengan volume yang tetap akan naik bila temperatur naik dan tekanan akan turun bila temperatur turun. Turun dan naiknya tekanan bisa dihitung dengan mengambil factor koreksi terhadap temperatur (lihat tabel koreksi).

Tekanan PTRO ini akan berbeda dengan tekanan buka valve didalam sumur karena adanya pengaruh temperatur.



Adalah tidak praktis bila kita men-set tekanan buka valve pada temperatur sumur , dengan demikian valve tersebut diset pada temperatur standard 60 °F.



Gambar 4.3. jenis balance valve.

Valve Size	Type Valve	Max. Port (Inches)	$A_b$ Effective Bellows Area (Sq. Inches)	Port Size I.D. (Inches)	Area of Port With Bevel (Sq. Inches)	$A_v/A_b$ ( $A_p/A_b$ )	$(1-A_v/A_b)$	**PPEF= $\frac{A_v/A_b}{(1-A_v/A_b)}$ Prod'n. Pres. Effect Factor
1 1/2"	J-20	1/2	0.77	3/16	0.0291	0.038	0.962	0.040
	CP-2			1/4	0.0511	0.066	0.934	0.071
	JR-20*	3/16	3/8	0.0792	0.103	0.897	0.115	
1"	J-40	5/16	0.31	7/16	0.1134	0.147	0.853	0.172
				1/2	0.1538	0.200	0.800	0.250
	J-46-0	3/8	1/8	0.0133	0.042	0.958	0.044	
	BP-2		3/16	0.0291	0.094	0.906	0.104	
5/8"	J-50	13/64	0.12	1/4	0.0511	0.165	0.835	0.198
				5/16	0.0792	0.255	0.745	0.342
	JR-50*	3/32	3/8	0.1130	0.365	0.635	0.575	
5/8"	J-50	13/64	0.12	1/8	0.0133	0.108	0.892	0.121
				5/32	0.0204	0.167	0.833	0.200
	JR-50*	3/32	1/4	0.0370	0.308	0.692	0.445	
					0.0510	0.425	0.575	0.739

Hammer union

Karena selama setting di work shop tekanan tubing dianggap nol, maka tekanan setting pada dome menjadi :

$$P_c = \frac{P_d - P_t \cdot R}{(1 - R)} \rightarrow P_t = 0$$

$$P_c = \frac{P_d}{(1 - R)}$$

Kemudian temperatur setting di work shop dibuat standard 60 °F atau 80 °F, sehingga :

$$P_c = \frac{P_d - @ 60^\circ F}{(1 - R)} \quad \text{atau} \quad P_{tro} = \frac{P_d - @ 60^\circ F}{(1 - R)}$$

Pada prakteknya agar temperatur valve pada saat setting 60 °F, valve tersebut direndam dulu dalam sebuah bak air dengan temperatur diusahakan tetap pada 60 °F sebelum valve tersebut diset.

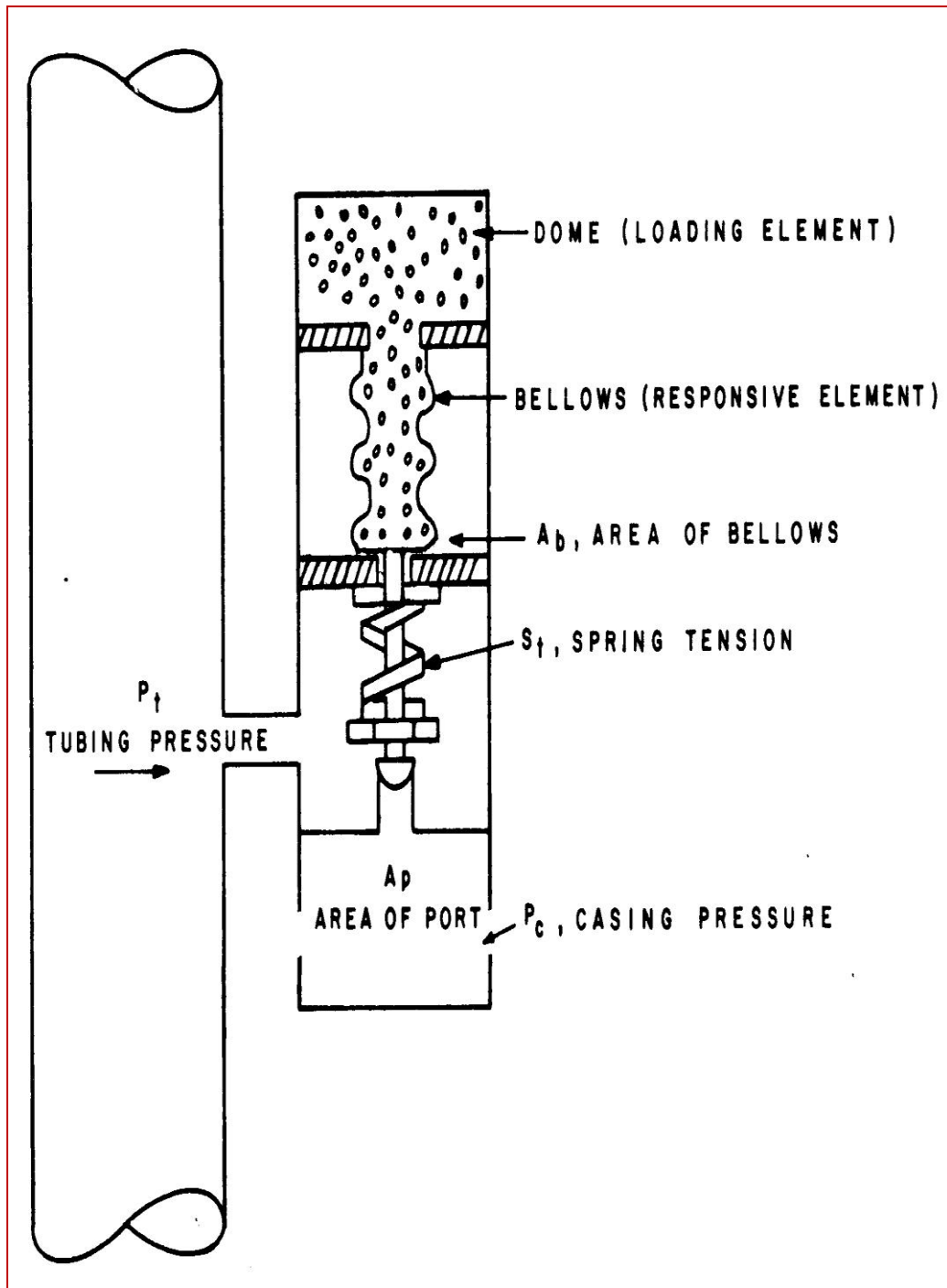
#### 4.2. Katup Yang Bekerja Karena Tekanan Tubing

Gambar 4.4 , 4.5, 4.6 merupakan diagram dari katup yang bekerja karena tekanan tubing (**Fluid Operated Valve**).

Katup ini konstruksinya hampir sama dengan jenis katup tekanan, kecuali bahwa tekanan tubing bekerja pada permukaan bagian



katup yang lebih luas dan tekanan casing bekerja pada permukaan yang lebih kecil.



Gambar 4-4 : Fluid Operated Valve



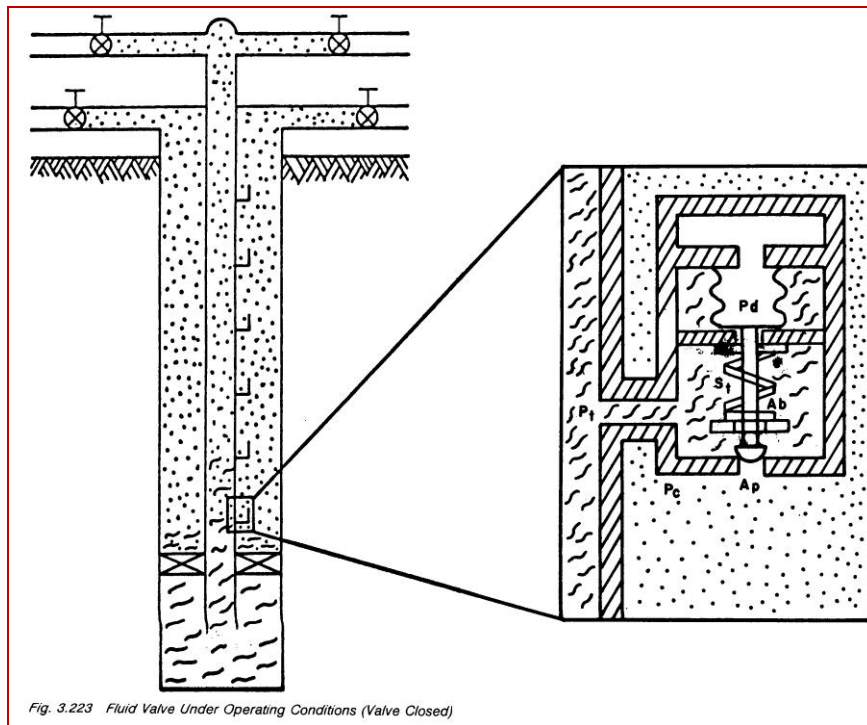
Table 2-5: Temperature Factor for Nitrogen Charged Bellows

( $C_t$  = Pressure @  $T_v$  °F/Pressure @ 60 °F)

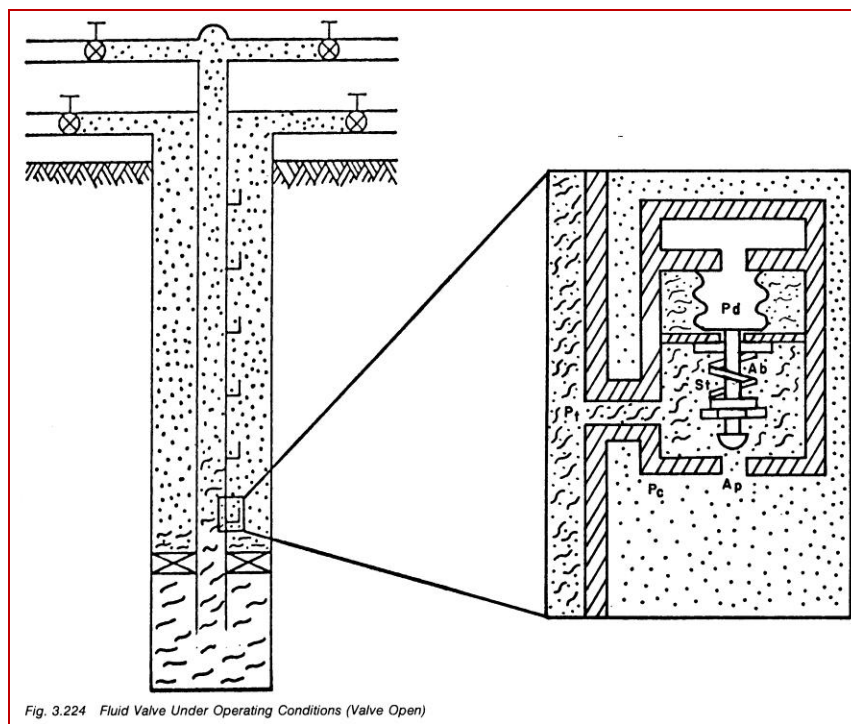
°F	$C_t$	°F	$C_t$	°F	$C_t$	°F	$C_t$	°F	$C_t$	°F	$C_t$
61	1.002	101	1.092	141	1.180	181	1.268	221	1.355	261	1.440
62	1.005	102	1.094	142	1.182	182	1.270	222	1.357	262	1.442
63	1.007	103	1.097	143	1.185	183	1.273	223	1.360	263	1.444
64	1.009	104	1.099	144	1.187	184	1.275	224	1.362	264	1.446
65	1.012	105	1.101	145	1.189	185	1.277	225	1.364	265	1.448
66	1.014	106	1.103	146	1.191	186	1.279	226	1.366	266	1.450
67	1.016	107	1.105	147	1.193	187	1.281	227	1.368	267	1.452
68	1.019	108	1.108	148	1.196	188	1.284	228	1.371	268	1.455
69	1.021	109	1.110	149	1.198	189	1.286	229	1.373	269	1.457
70	1.023	110	1.112	150	1.200	190	1.288	230	1.375	270	1.459
71	1.025	111	1.114	151	1.202	191	1.290	231	1.377	271	1.461
72	1.027	112	1.116	152	1.206	192	1.292	232	1.379	272	1.463
73	1.029	113	1.119	153	1.207	193	1.295	233	1.381	273	1.465
74	1.032	114	1.121	154	1.209	194	1.297	234	1.383	274	1.465
75	1.034	115	1.123	155	1.211	195	1.299	235	1.385	275	1.469
76	1.036	116	1.125	156	1.213	196	1.301	236	1.387	276	1.471
77	1.038	117	1.127	157	1.215	197	1.303	237	1.389	277	1.473
78	1.041	118	1.130	158	1.218	198	1.306	238	1.391	278	1.475
79	1.043	119	1.132	159	1.220	199	1.308	239	1.393	279	1.477
80	1.045	120	1.134	160	1.222	200	1.310	240	1.395	280	1.479
81	1.047	121	1.136	161	1.224	201	1.312	241	1.397	281	1.481
82	1.050	122	1.138	162	1.226	202	1.314	242	1.399	282	1.483
83	1.052	123	1.141	163	1.229	203	1.317	243	1.402	283	1.485
84	1.054	124	1.143	164	1.231	204	1.319	244	1.404	284	1.487
85	1.056	125	1.145	165	1.233	205	1.321	245	1.406	285	1.489
86	1.059	126	1.147	166	1.235	206	1.323	246	1.408	286	1.491
87	1.061	127	1.149	167	1.237	207	1.325	247	1.410	287	1.493
88	1.063	128	1.152	168	1.240	208	1.328	248	1.413	288	1.496
89	1.065	129	1.154	169	1.242	209	1.330	249	1.415	289	1.498
90	1.068	130	1.156	170	1.244	210	1.332	250	1.417	290	1.500
91	1.070	131	1.158	171	1.246	211	1.334	251	1.419	291	1.502
92	1.072	132	1.160	172	1.248	212	1.336	252	1.421	292	1.504
93	1.074	133	1.163	173	1.251	213	1.338	253	1.423	293	1.506
94	1.077	134	1.165	174	1.253	214	1.340	254	1.425	294	1.508
95	1.079	135	1.167	175	1.255	215	1.342	255	1.427	295	1.510
96	1.081	136	1.169	176	1.257	216	1.344	256	1.429	296	1.512
97	1.083	137	1.171	177	1.259	217	1.346	257	1.431	297	1.514
98	1.086	138	1.174	178	1.262	218	1.348	258	1.434	298	1.516
99	1.088	139	1.176	179	1.264	219	1.350	259	1.436	299	1.518
100	1.090	140	1.178	180	1.266	220	1.353	260	1.438	300	1.520

Gambar 4-5 : Grafik Temperature Correction Factor





Gambar 4-6 : Fluid Valve Under Operating Conditions (Valve Closed)



Gambar 4-7 : Fluid Valve Under Operating Conditions (Valve Open)



#### 4.2.1. Tekanan pada saat akan terbuka

Dengan melihat gambar 4.11, maka tekanan yang diperlukan untuk membuka katup dapat ditentukan :

$$P_b = P_c \cdot A_p + P_t \cdot (A_b - A_p)$$

$$P_t = P_d \cdot A_b + S_t \cdot (A_b - A_p)$$

Dari kedua persamaan diatas, dapat diperoleh persamaan :

$$P_c \cdot A_p + P_t \cdot (A_b - A_p) = P_d \cdot A_b + S_t \cdot (A_b - A_p)$$

Bila  $A_p / A_b = R$ , maka

$$P_t = P_d / (1 - R) + S_t - P_c (R / (1 - R))$$

#### 4.2.2. Pengaruh Tekanan Casing

{ $P_c \cdot (R / (1 - R))$ } adalah pengaruh tekanan casing terhadap pembukaan katup, yang lazim disebut "Casing Effect". Dan  $(R / (1 - R))$  disebut factor effect casing (Casing Effect Factor).

$$CE = P_c \cdot (R / (1 - R))$$

$$CEF = (R / (1 - R))$$

#### 4.2.3. Tekanan Pada Saat Akan Tertutup

Gambar 4.5 memperlihatkan keadaan katup terbuka. Dalam keadaan ini, tekanan tubing bekerja penuh terhadap pembukaan katup.



Pada saat katup mulai akan menutup, terjadi keseimbangan gaya. Dari keseimbangan gaya dapat diturunkan persamaan untuk menghitung tekanan untuk menutup katup.

$$F_b = F_t$$

$$\text{Gaya untuk menutup} : F_t = P_d \cdot A_b + S_t \cdot (A_b - A_p)$$

$$\text{Gaya untuk membuka} : F_b = P_t \cdot A_p + P_t \cdot (A_b - A_p), \text{ atau}$$

$$F_b = P_t \cdot A_b$$

maka :

$$P_t \cdot A_b = P_d \cdot A_b + S_t \cdot (A_b - A_p)$$

$$P_t = P_d + S_t \cdot (1 - R)$$

$$P_{vc} = P_t$$

$$P_{vc} = P_d + S_t \cdot (1 - R)$$

$P_{vc}$  adalah tekanan tubing dimana katup gas lift didalam sumur akan menutup.

#### **4.2.4. Tekanan Pembukaan di Permukaan (Jenis Fluid Operated)**

##### **(Test Rack Opening Pressure)**

Untuk menentukan tekanan yang diperlukan untuk membuka katup di permukaan atau di work shop (PTRO), harus diingat bahwa keadaan ini berarti tekanan casing ( $P_c$ ) sama dengan nol (0).

$$P_t = P_d / (1 - R) + S_t$$



Jika tekanan pada dome dikoreksi terhadap 60 OF, maka

$$P_{tro} = \frac{P_d @ 60 OF}{(1 - R)} + S_t$$

#### LATIHAN SOAL BAB VMETODA PRODUKSI SUMUR GAS LIFT

1. Sebutkan dua jenis utama katup gas lift sesuai dengan fungsinya yang umum dipakai pada instalasi gas lift !
2. Apakah yang menyebabkan terbuka dan tertutupnya katup/valve tipe casing/pressure operated valve !
3. Gas apakah yang digunakan mengisi dome pada katup gas lift ? mengapa dipilih gas tersebut ?
4. Apakah yang dimaksud dengan spread ?
5. Sebutkan dua jenis katup gas lift jenis Casing/Pressure operated valve dan jelaskan perbedaan yang anda ketahui !
6. Apakah yang dimaksud tekanan buka di workshop (Test Rack Opening Pressure)?
7. Mengapa setting tekanan buka dan tutup katup gas lift harus dilakukan di Workshop ?
8. Apakah yang menyebabkan terbuka dan tertutupnya katup gas lift tipe Tubing/Fluid operated valve ?
9. Kapan katup gas lift tipe tubing/fluid operated valve lebih cocok untuk digunakan ?
10. Kapan katup gas lift jenis Casing/Pressure operated valve lebih cocok untuk digunakan ?



## **BAB 9**

# **ELECTRIC SUBMERSIBLE PUMP**

Setelah mengikuti pelajaran ini, anak didik diharapkan dapat :

- 1) Mengetahui komponen permukaan dan bawah permukaan dari ESP unit
- 2) Mengetahui fungsi dari komponen alat permukaan dan bawah permukaan dari ESP
- 3) Mengetahui cara kerja ESP
- 4) Mengetahui apa yang boleh dan apa yang tidak boleh mereka lakukan dalam mengoperasikan ESP
- 5) Mengantisipasi kemungkinan problem yang akan terjadi pada ESP
- 6) Mengerti akan trouble shooting

Electric Submersible Pump system adalah suatu metode dari artificial lift yang banyak digunakan untuk memompakan reservoir fluid dari formasi sumur yang cukup jauh dalam perut bumi ke permukaan.

Pompa jenis ini telah sukses digunakan sejak puluhan tahun yang lewat. Selama periode tersebut, banyak perbaikan yang sudah dilakukan agar ia dapat beroperasi dengan baik, dan mempunyai daya tahan yang lebih lama. Untuk meningkatkan kemampuan ESP system, maka ia diperlengkapi dengan beberapa accessories.



Sistem pemasangan ESP terdiri dari dua bagian utama, yaitu : komponen permukaan (surface equipment) dan komponen bawah permukaan (down hole equipment).

Surface equipment terdiri dari :

- 1.Transformator
- 2.Switch board
- 3.Junction box
- 4.Well head.

Sedangkan down hole equipment terdiri dari :

- 1.Multistage centrifugal pump
- 2.Intake / gas separator
- 3.Protector
- 4.Electric motor

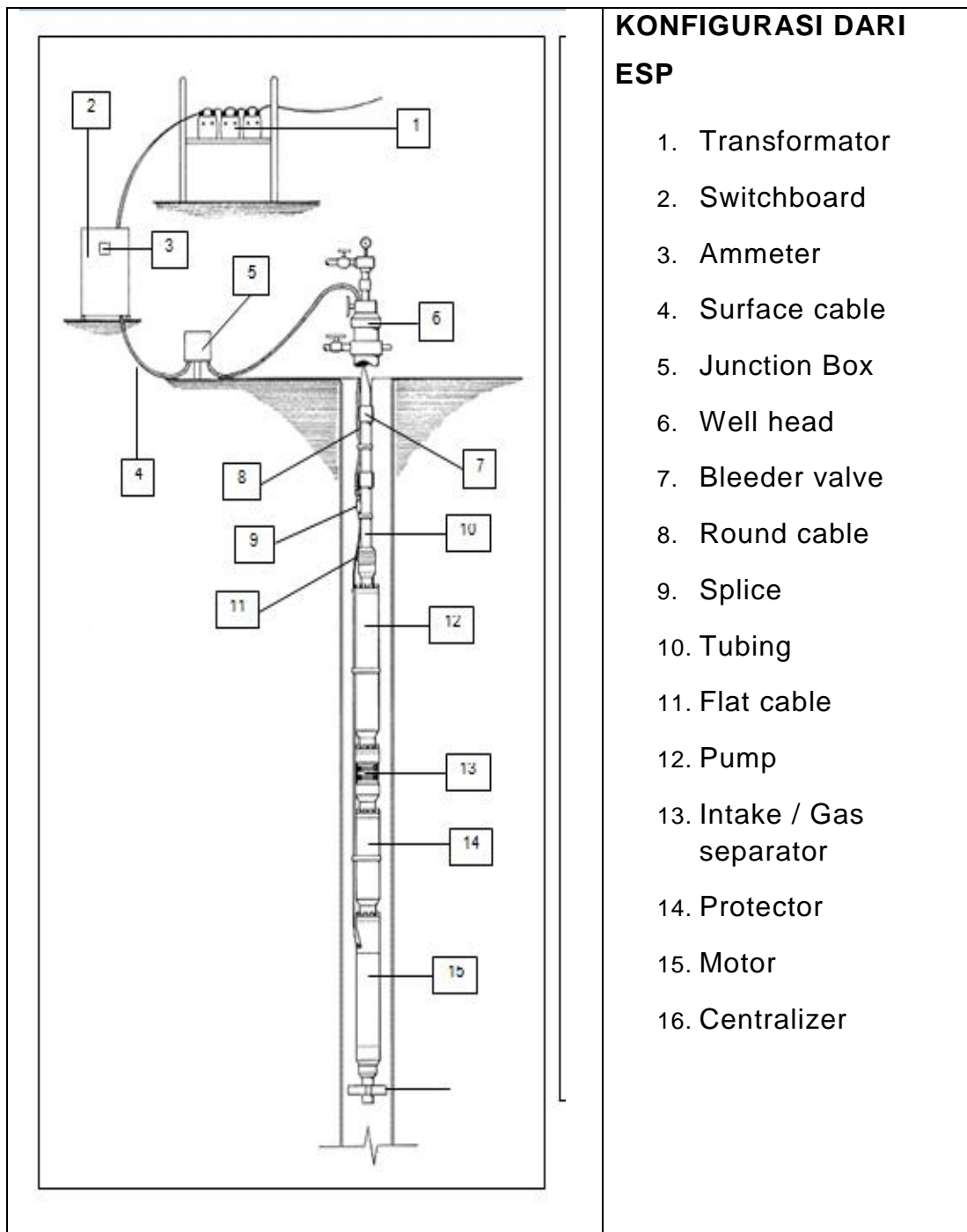
Down hole equipment digantung dengan tubing di dalam casing (pipa selubung), arus listrik dialirkan dari permukaan melalui kabel listrik ke motor di dalam lobang sumur dan diikatkan ke tubing.

ESP dibuat oleh beberapa perusahaan seperti : KOBE, TRW REDA, CENTRILIFT, ESP dan BAKER LIFT TRICO dengan kemampuan produksi yang berbeda-beda yaitu mulai 100 bbls/hari s/d 100.000 bbls/hari. Di daerah CPI yang paling banyak digunakan adalah TRW REDA, walaupun di beberapa daerah ada juga yang menggunakan KOBE, CENTRILIFT, BAKER LIFT TRICO.

### **Design Electric Submersible Pump**



Jenis artificial lift ini sangat cocok jika aliran fluida dari reservoir ke dalam sumur bergerak dengan cepat dan fluid level cukup tinggi. ESP kurang cocok untuk formasi gas dan formasi yang berpasir atau solid handling. KONFIGURASI DARI ESP



## SURFACE EQUIPMENT

### 1. TRANSFORMATOR



Transformator atau trafo adalah alat yang digunakan untuk menaikkan atau menurunkan tegangan AC.

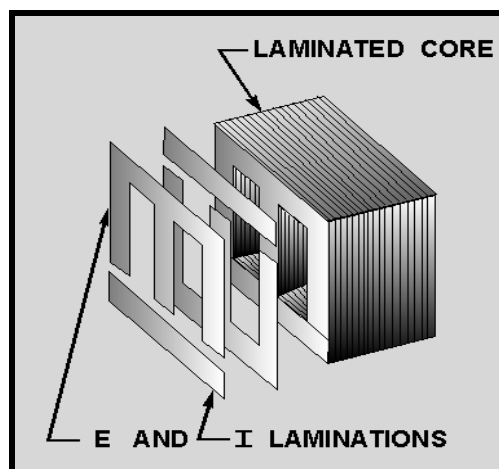
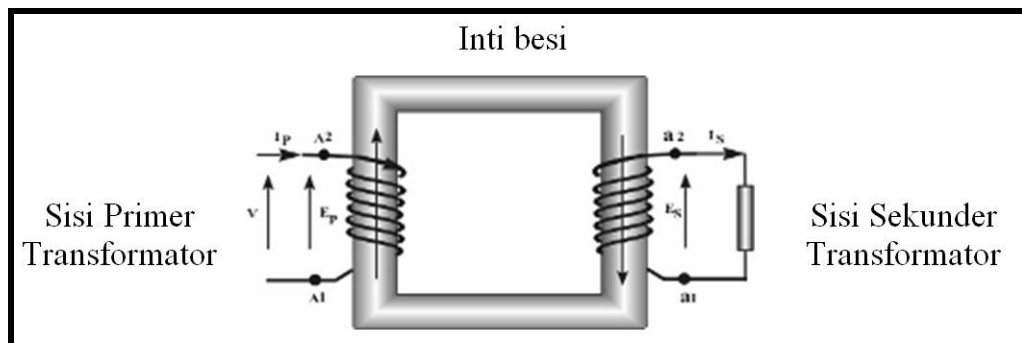
Beberapa komponen dasar transformator dan kegunaannya:

1. Kumpanan Primer, yaitu sisi input dari transformator
2. Kumpanan Sekunder, yaitu sisi output dari transformator
3. Inti besi, sebagai media perpindahan fluks magnetik

Untuk mengurangi rugi-rugi eddy current maka inti besi transformer dibuat berlapis-lapis dan masing-masing lapisan terisolasi secara magnetis







Berdasarkan keperluan di Switchboard, transformer ada 2 jenis:

1. Control power transformer 1 fasa dipakai untuk menurunkan incoming high voltage 960 / 480 volts menjadi 110 - 120 volts yang diperlukan untuk mengoperasikan control circuits.
2. Power transformer 3 fasa dipakai untuk menurunkan incoming high voltage 13800 volts menjadi 960 atau 480 volts yang diperlukan untuk mengoperasikan ESP unit sesuai dengan HP motor yang terpasang.

### 1.1. Prinsip Kerja Transformator

Prinsip kerja transformator berdasarkan induksi magnetik dimana jika suatu penghantar dialiri arus akan timbul medan listrik dan jika



suatu penghantar mendapatkan medan listrik yang berubah-ubah akan muncul tegangan induksi (emf).

Besarnya kenaikan atau penurunan tegangan suatu transformator tergantung pada perbandingan lilitan primer dan sekunder.

Prinsip perbandingan lilitan ini dirumuskan sbb:

$$\frac{V_1}{V_2} \cong \frac{N_1}{N_2} \cong \frac{I_2}{I_1}$$

Tegangan yang ditimbulkan belitan sisi sekunder ( $V_2$ ) berbanding lurus dengan jumlah lilitan sekunder ( $N_2$ ) sedangkan arus nya berbanding terbalik.

Sebagai contoh, misalkan diinginkan tegangan keluaran 110V dari listrik 220V. Berapakah perbandingan lilitan yang diperlukan?

Solusi:

$$V_1 = 220V$$

$$V_2 = 110V$$

Jadi, perbandingan lilitan primer dan sekunder transformator adalah:

$$N_1 : N_2 = V_1 : V_2 = 2 : 1$$

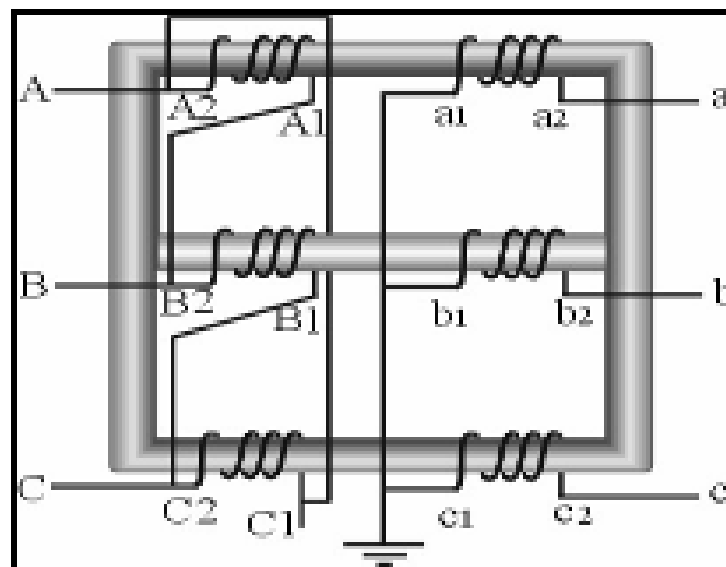
## 1.2 Autotransformator

Autotransformator adalah transformator yang hanya memiliki 1 kumparan, kumparan primer dan kumparan sekunder berada dalam 1 lilitan.



Perbandingan tegangan primer dan sekunder tergantung pada jumlah belitan primer dan sekunder, sama dengan transformator biasa.

### 1.3 Transformator 3 Fasa



Transformator 3 fasa digunakan pada sistem 3 fasa. Gambar disamping adalah gambar dari transformator 3 fasa belitan delta – wye.

ABC → dikoneksikan secara delta

abc → dikoneksikan secara wye yang netralnya di-ground-kan.

Apabila dilihat dari sistem pentanahannya, perbedaan belitan Y dan Delta adalah :

1. Pada belitan Y, apabila titik netral dihubungkan dengan ground maka sistem mempunyai titik netral ke ground sebagai referensi



2. Pada belitan Delta tidak memungkinkan adanya referensi titik netral pada transformator tersebut, sehingga jika perlu referensi ground perlu adanya peralatan lain atau sistem lain untuk mentanahkannya, misalkan dengan transformator Zig-Zag, atau dengan transformator Delta-Wye yang lain.

#### **1.4 Sistem Pendinginan pada Transformator**

Sistem pendinginan pada transformator merupakan sesuatu yang sangat penting, yang berfungsi untuk menjaga agar kondisi transformator tidak terlalu panas ketika memikul beban. Jika sistem pendinginannya cukup baik maka usia transformator akan lebih lama. Namun jika sistem pendinginan mengalami gangguan, maka belitan/kumparan transformator menjadi panas, selanjutnya isolasi transformator dapat rusak dan menyebabkan transformator short circuit.

Sistem pendinginan transformator dapat diklasifikasikan sebagai berikut:

1. Air Natural Cooling (pendinginan dengan udara biasa)
2. Oil immersed Natural Cooling (pendinginan dengan direndam kedalam minyak)
3. Oil Natural Air Natural (pendinginan dengan udara dan minyak)
4. Oil-immersed Forced-oil Circulation. (Pendinginan dengan direndam ke dalam minyak yang dialirkan)



## 1.5 Tapping Transformer

Dalam beberapa hal transformer dirancang untuk menampung beban dari bermacam-macam voltage yang diperlukan. Transformer adakalanya mempunyai satu winding pada primary dan dua winding pada secondary.

Primary winding mempunyai beberapa taps, sehingga winding dalam jumlah tertentu dapat digunakan.

Jika suatu voltage tertentu digunakan ke 110 % dari primary winding, maka jumlah volts perputaran akan lebih sedikit, kalau dibandingkan dengan voltage yang digunakan pada 90 % dari winding tersebut.

% Primary Winding yang digunakan	Tap Setting	Input Voltage	Output Voltage
110 %	A atau 1	12000	1080
105 %	B atau 2	12000	1140
100 %	C atau 3	12000	1200
95 %	D atau 4	12000	1260
90 %	E atau 5	12000	1320

Tabel di atas mewakili sebuah transformer dengan 12000 volt primary dan mempunyai perbandingan putaran (turn ratio) 10 : 1. Persentase rating-nya menunjukkan pada tap-nya. Distribusi transformer yang besar biasanya



diperengkapi dengan sebuah selector switch yang dapat membuat si pemakai merubah persentase winding yang dipakai tanpa harus merubah system sambungan kabelnya secara manual.

Formula untuk mendapatkan kapasitas Transfortmer yang di butuhkan adalah sebagai berikut:

$$\text{Union} \frac{\text{Union ring}}{\text{Hexag}} \text{Square head plug}$$



## 2. SWITCHBOARD

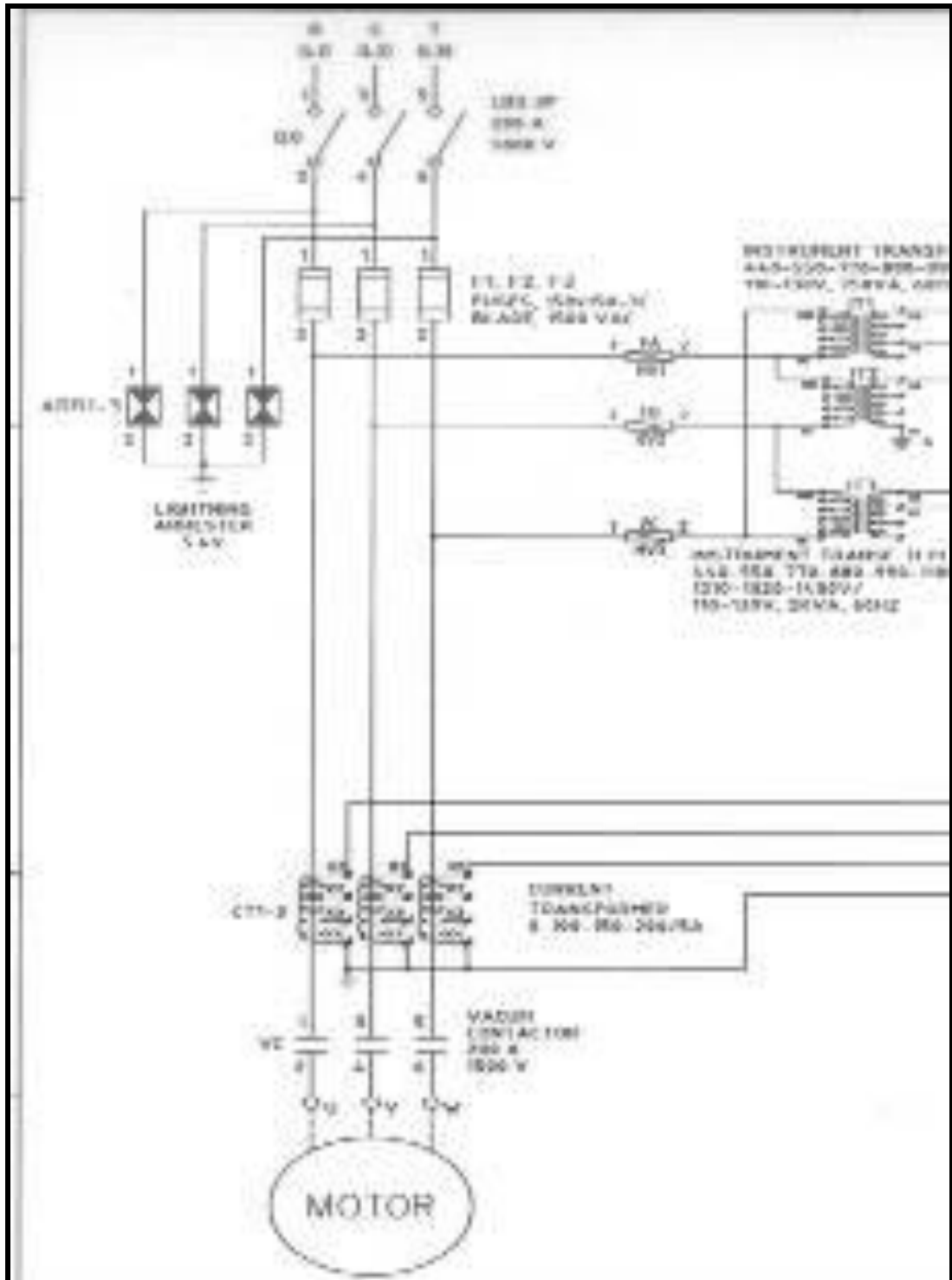
Switchboard adalah kombinasi dari motor starter, overload-underload protective device, time delay dan recording instrument.



Switchboard dilengkapi dengan:

1. Pemutus arus secara manual/Main Breaker (manual switch)
2. Bush fuse
3. Control fuse
4. Current transformer
5. Control power transformer
6. Lightning arrester
7. Magnetically operated

8. Motor controller
9. Recording Ammeter





Electrical power yang masuk ke switchboard dihubungkan ke sebuah manually operated disconnect switch. Kalau disconnect switch menutup, power akan mengalir ke motor melalui fuse, terus ke contactor dan downhole cable.

Switchboard dibagi menjadi dua bahagian yaitu:

- 1) Ruangan untuk voltage tinggi (high voltage compartment)
- 2) Ruangan untuk voltage rendah (low voltage compartment)

High voltage compartment terdiri dari empat element dasar yaitu :

1. Surface power input cable
2. Disconnect switch dan contactor
3. Current transformer dan control power transformer
4. Downhole output cable

Low voltage compartment yang sangat vital adalah Motor Controller, dimana berfungsi untuk :

1. Menghidupkan ESP unit dengan beberapa pengaman
2. Mencatat kinerja ESP unit
3. Melindungi ESP unit bekerja pada kondisi tidak normal



Jenis controller yang dipakai di daerah operasi CPI sekarang yaitu :

- a) Conventional relay
- b) Kratos
- c) Reda alert
- d) Keltronic K095
- e) Vortex control system

Contoh parameter setting untuk Vortex Control yang bisa dilihat di display adalah sebagian berikut:

1. Running load : pada meter choice # 1, 2, 3
2. Running voltage : pada meter choice # 4, 5, 6
3. Over load : 115 % dari running load motor ESP, choice # 11
4. Under load : 85 % kali running load pada meter choice # 12
5. Over voltage : 115 % kali voltage no load, pada meter choice # 13
6. Under voltage : 75 % kali voltage running, pada meter choice # 14

Note :

- Catat nilai parameter setting
- Meter choice adalah letak / posisi dimana urutan setting itu berada.



Setting seperti ini akan melindungi electric motor pada ESP unit dari voltage unbalance, current unbalance, pump stuck, not pumping, gas lock atau pump intake tersumbat.

Time delay pada automatic restart timer harus di set waktunya minimum 30 menit untuk memonitor well dan cukup 10 menit untuk well yang sudah dilengkapi dengan check valve di atas pompanya. Tujuannya adalah untuk mencegah motor tidak hidup diwaktu masih terjadi putaran terbalik setelah unit mati.

Switchboard dibuat dalam beberapa macam ukuran. Ukuran tersebut ditentukan oleh surface voltage yang diperlukan dan horsepower motor. Surface voltage yang diperlukan adalah voltage motor dan voltage yang hilang pada power cable.

Switchboard ditempatkan minimum pada jarak 50 feet dari sumur dan diantaranya dipasang junction box.

Tempat pemasangan switchboard harus diatur sedemikian rupa agar tidak mengganggu diwaktu sumur di-service.

Fungsi switchboard:

- Menghidupkan dan mematikan SPS
- Memonitor kinerja SPS (recording chart)
- Mengontrol SPS terhadap overload dan underload
- Tempat melakukan troubleshooting



- Menghidupkan dan mematikan ESP unit
- Memonitor dan mencatat kinerja ESP unit
- Melindungi ESP unit bekerja pada kondisi tidak normal
- Berdasarkan tegangan, switchboard dibagi menjadi 2 bagian:
  - Ruang untuk voltage tinggi (960 volts/480 volts)
  - Ruang untuk voltage rendah (120 volts)
- Setting yang benar pada controller akan melindungi motor listrik pada ESP unit dari gangguan sumber listrik, gangguan mekanik pada pompa dan gangguan reservoir
- Setiap terjadi perubahan arus listrik pada ESP unit, akan tercatat oleh recording ammeter pada chart

Jarak yang direkomendasikan untuk pemasangan switchboard adalah 100 feet dari wellhead.

### **3. RECORDING AMMETER**

Amperage yang dialami motor akan dicatat dan dapat dilihat pada recording ammeter. Arus yang sudah diturunkan oleh current transformer tidak saja dipakai oleh motor controller dan amperage measuring device, melainkan juga oleh recording ammeter (RAM).

RAM dipasang pada sebuah jam (clock device) komplit dengan pena yang akan menuliskan banyak arus yang sedang dialami oleh motor. Setiap terjadi perubahan arus atau ESP mati, maka perubahan tersebut dicatat oleh



RAM pada chart. Informasi yang sudah tercatat pada RAM chart berguna bagi operator atau electrician untuk menentukan tindakan apa selanjutnya yang perlu dilakukan.



#### 4. VENTED JUNCTION BOX

Pada umumnya crude oil yang diproduksi dari sumur-sumur minyak selalu bercampur gas yang sangat mudah terbakar. Sejalan dengan lama pemakaiannya, maka kemampuan power cable untuk menahan gas kepermukaan bisa menjadi berkurang. Jika gas mengalir melalui cable dan sampai ke switchboard, dimana



contactor dapat menimbulkan percikan api yang dapat menyebabkan kebakaran.

Untuk menghindari kemungkinan terjadinya kebakaran, maka perlu memasang vented junction box pada setiap pemasangan ESP. Junction box dipasang diantara wellhead dan switchboard. Ia harus mampu membuang gas ke atmosphere sebelum mencapai switchboard, sehingga dapat menghindari bahaya ledakan dalam switchboard. Kegunaan lain dari junction box adalah untuk memudahkan penyambungan power cable dan bisa juga tempat melakukan pengukuran load motor oleh electrician atau pumper.

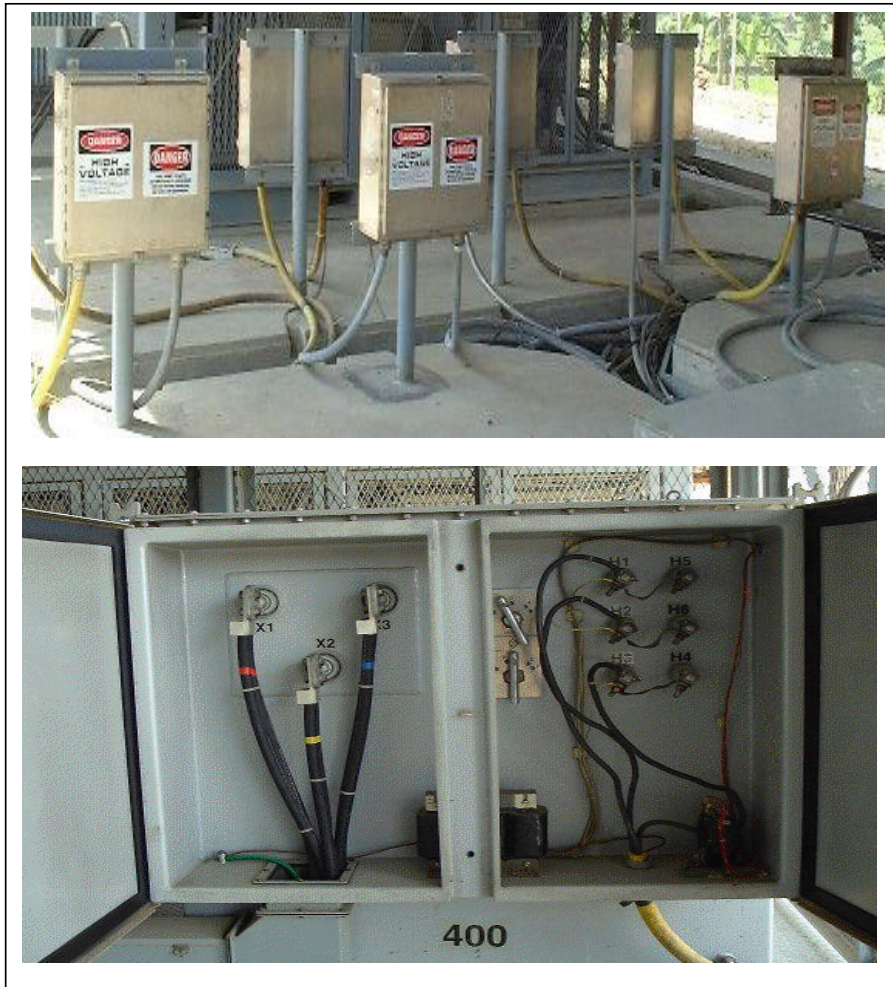
Jarak junction box dengan wellhead minimal 15 ft dan kira-kira 2 atau 3 ft di atas permukaan tanah.

## **5. KEPALA SUMUR (WELL HEAD)**

Well head (kepala sumur) adalah suatu alat yang terletak diatas surface casing yang berfungsi sebagai :

- Penyangga casing (tempat bergantungnya rangkaian casing).
- Penyangga tubing (tempat bergantungnya rangkaian tubing).
- Kedudukan dari BOP baik sewaktu pengeboran ataupun sewaktu kerja ulang.
- Penyekat (seal) antara tubing dan casing.





Gambar : Junction Box

- Flow passage (jalan keluar) utama bagi cairan dari suatu sumur yang naik melalui annulus selama pengeboran & tempat untuk memonitor tekanan casing.
- Well head juga dilengkapi dengan flow out control yang dipergunakan sewaktu pengeboran atau sewaktu kerja ulang.

## Konfigurasi Well Head

- Low Pressure Well Head.
  - Setiap sambungan mempergunakan ulir (thread connection).
  - Dibuat untuk menahan tekanan tidak lebih dari 3000 psi tekanan kerja.
- Medium Pressure Well Head.
  - Sambungan-sambungannya memakai baut (flange type).
  - Sanggup menahan tekanan sampai dengan 5000 psi.
- High Pressure Well Head.
  - Semua-sambungannya memakai baut (flange type).
  - Hanya menggunakan BX metal ring.
  - Mempunyai kesanggupan menahan tekanan diatas 5000 psi (pressure rating 10.000, 15.000 dan 20.000 psi).

Tubing head untuk ESP diperlengkapi dengan lobang tempat lewat power cable dan alat penyekat tekanan dari dalam sumur yang disebut **doughnut**.

Ada beberapa macam design yang digunakan untuk melewati power cable melalui tubing hanger. Masing-masing design mempunyai rating pressure yang berbeda-beda. Kalau design untuk melewati cable menggunakan mandrel, biasanya mempunyai rating pressure yang lebih tinggi dari rubber pack-off type.







Electrical mandrel disambung dengan system drat ke dalam lobang kedua dalam hanger dan cable dengan connector disambung dengan plug system kebagian bawah mandrel. Surface cable dengan connector yang sama digunakan di atas hanger. Bentuk wellhead seperti ini dapat menahan gas agar jangan mengalir melalui cable dari dalam lobang sumur ke permukaan.

### **Kerusakan Well Head**

Ada 3 (tiga) penyebab utama dari kebocoran/kerusakan pada well head.

1. Berkarat (corroded) yang disebabkan karena :

- Sifat dari fluida yang diproduksi oleh sumur itu sendiri
  - Chemical/additive yang dipompakan sewaktu pekerjaan workover
2. Terkikis (wash out) yang terjadi :
    - Sewaktu sumur memproduksi
    - Sewaktu pekerjaan workover berlangsung
  3. Terbentur oleh benda-benda lain yang bergerak disekitar sumur tersebut.

### **Pencegahan Kebocoran/Kerusakan**

1. Karena berkarat.
  - Memompakan/menginjeksikan cairan anti karat (corrosion inhibitor) secara terus menerus atau berkala kedalam sumur.
  - Menukar well head dengan yang anti karat (stainless steel).
2. Karena terkikis.
  - Memakai well head yang lebih tahan terhadap tekanan.
  - Tidak melakukan pencekikan (choking) melalui kerangan pada well head sewaktu pengetesan sumur atau kill well (pergunakan choke manifold).
3. Karena terbentur.
  - Setiap peralatan (lifting equipment ataupun alat angkut lainnya) harus selalu dipandu apabila melakukan pekerjaan disekitar sumur.



- Tidak diizinkan melakukan kegiatan pada radius tertentu dari sumur tanpa ada izin dari pengawas lapangan.
- Pekerjaan penggantian well head hanya boleh dilakukan pada saat tidak ada tekanan pada kepalasumur.

#### LATIHAN SOAL BAB VIMETODA PRODUKSI SUMUR ESP

1. Pada kondisi sumur minyak yang bagaimanakah pompa ESP cocok digunakan ?
2. Mengapa pompa ESP harus tenggelam di dalam cairan sumur ?
3. Sebutkan peralatan pompa ESP di permukaan (Surface Equipment) !
4. Sebutkan peralatan pompa ESP di bawah permukaan (Sub surface equipment) !
5. Apakah yang disebut perlatan Variable speed drive (VSD) pada pompa ESP? dan apakah fungsinya ?
6. Apakah fungsi dari Protector ?
7. Mengapa harus dipasang peralatan gas separator ?
8. Apakah fungsi check valve yang dipasang pada tubing pada sumur ESP ?
9. Apakah fungsi dari junction box ?
10. Apakah yang dimaksud dengan underload dan overload pada sumur ESP ?



## BAB 10

# SUCKER ROD PUMP



Pada setiap sumur minyak baru yang sudah siap untuk berproduksi, biasanya diharapkan minyak akan mengalir ke permukaan dengan tenaga yang tersedia secara alami pada *reservoir* sumur minyak itu sendiri.

Proses ini akan berlangsung sampai pada satu titik dimana tenaga yang tersedia akan berkurang, sehingga kemampuan untuk mengangkat minyak ke permukaan akan terhenti.

Agar minyak yang masih didalam sumur dapat lagi mengalir ke permukaan, maka perlu menggunakan *Artificial Lift*.

*Artificial Lift* adalah setiap metode yang dipakai untuk memproduksi minyak mentah dari sebuah sumur setelah tekanan yang tersedia

secara alami dalam sumur itu tidak mampu lagi untuk mengangkat minyak ke permukaan.

***Artificial Lift* yang biasa dipakai dalam industri perminyakan adalah :**

1. Gas Lift
2. Hydraulic Oil Well Pumping
3. Sucker Rod Pump /Beam Type Pumping Unit (BTPU)
4. Electric Submersible Pump (ESP)
5. Progressive Capacity Pump (PCP)

## **1. SUCKER ROD PUMP / BEAM TYPE PUMPING UNIT**

Sucker Rod Pump atau Beam Type Pumping Unit adalah susunan beberapa balok (beam arrangement) yang dapat memberikan gerakan turun naik (reciprocating motion) kepada rod string yang dihubungkan ke positive displacement pump dalam sumur minyak.

Prinsip pengambilan fluida dengan peralatan ini sudah dikenal dan dipakai selama lebih kurang 2000 tahun.

Perbaikan dari metoda ini, seperti yang dapat dilihat zaman sekarang, terus dilakukan oleh para ahli agar ia bisa lebih efisien dari Beam Sucker Rod Pump zaman dahulu.

Perbaikan dilakukan pada seluruh bagian Beam Sucker Rod Pump terutama pada heavy duty speed reducer.

### **1.1. Macam-macam Sucker Rod Pump.**



Menurut standar American Petroleum Institute (API). Sucker Rod Pump dapat dibedakan atas tiga macam sbb:

### **1. Standard atau Conventional Type.**

Pada tipe ini samson post menopang walking beam pada bagian tengah. Sucker Rod Pump tipe ini paling banyak dipakai pada industri perminyakan dan tersedia dalam bermacam-macam ukuran (ada yang mencapai 100 Horse Power).

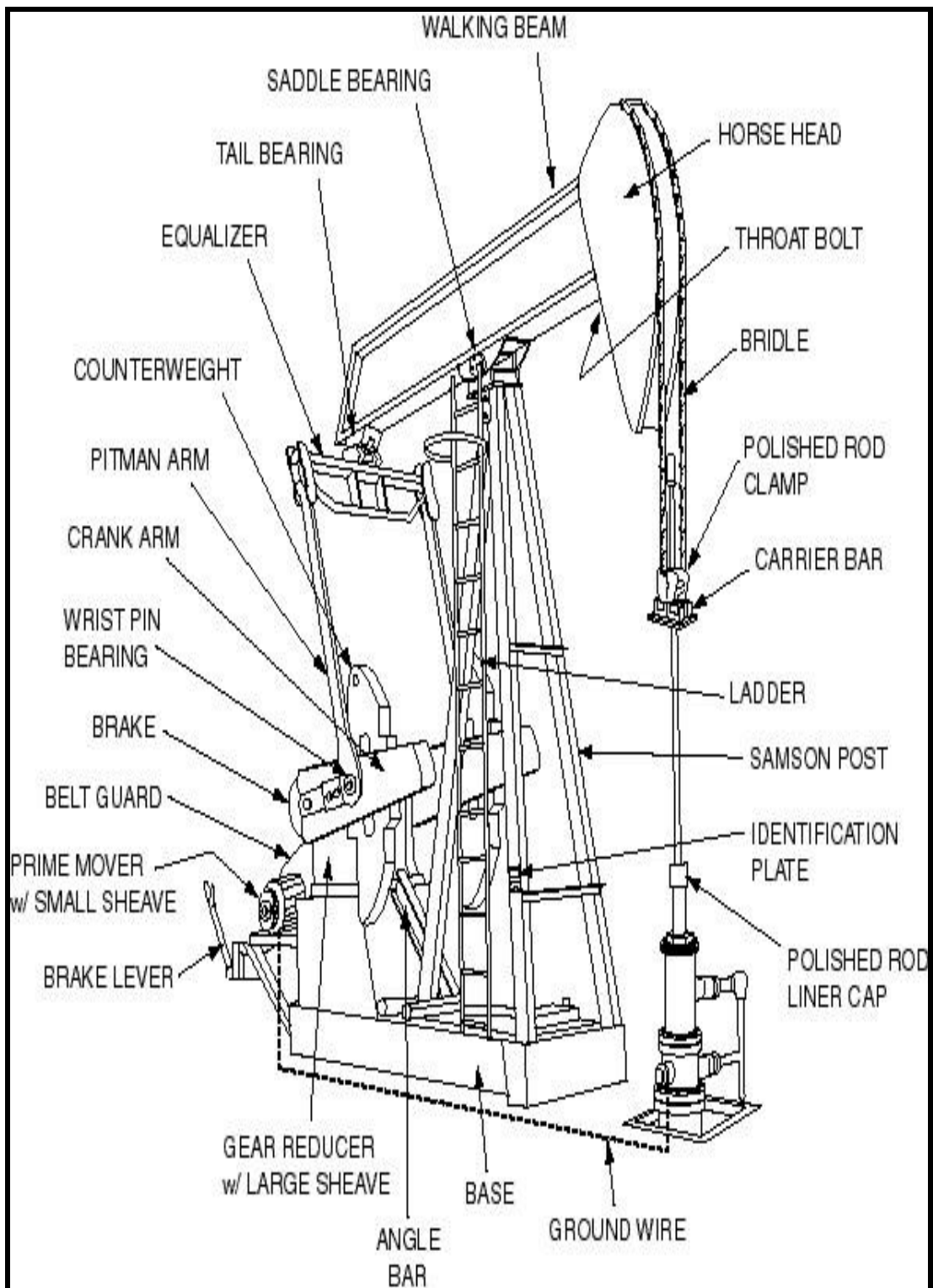
Conventional type ini : 2 bagian

1. Crank Counter Balance System; dimana counter weight dipasang pada crank.
2. Beam Counter Balance System; dimana balancing load ( counter weight ) dipasang pada walking beam.

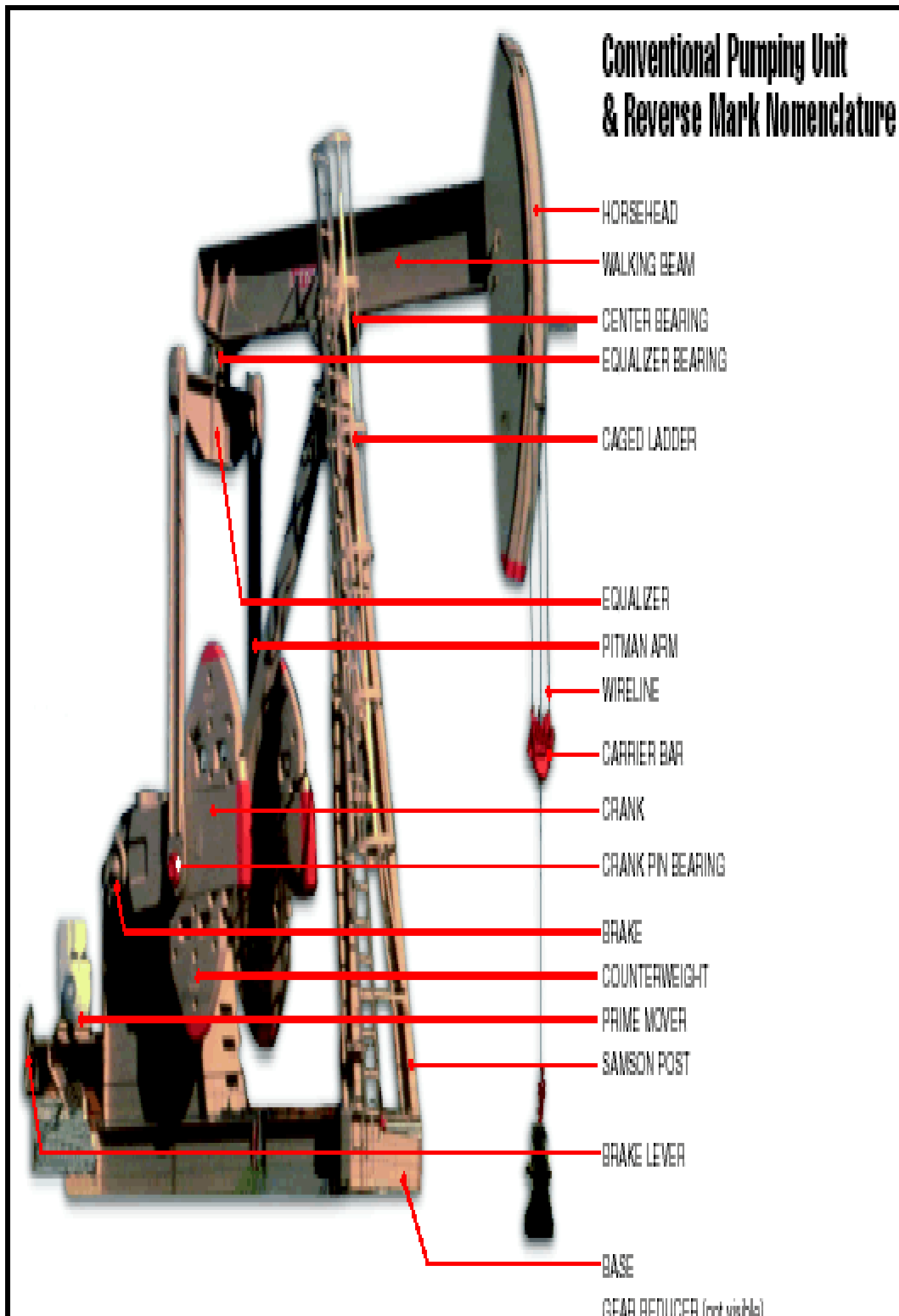
Pada tipe ini, samson post menopang walking beam pada bagian ujung belakang. Pada ukuran kerangka yang sama, biasanya unit ini membutuhkan Horse Power yang lebih sedikit jika dibandingkan dengan conventional type.

Ia banyak dipakai untuk sumur-sumur minyak yang dalam dan berproduksi besar. Ukuran yang tersedia tidak bervariasi banyak dengan terbesar sampai mencapai 125 Horse Power.



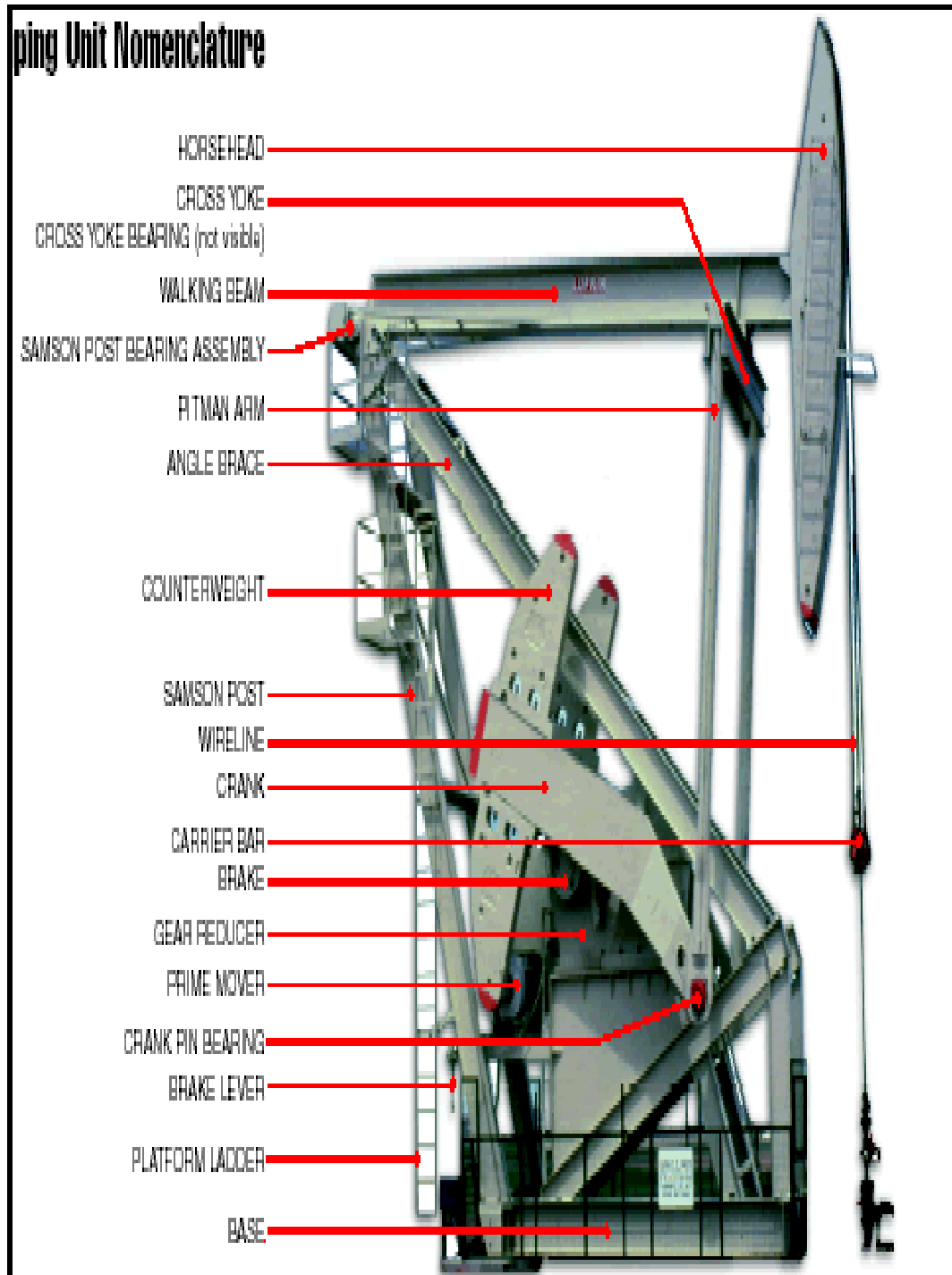


Gambar 1





## 2. Low Torque Unit ( Mark II unitorque Sucker Rod Pump )





Gambar 2

### 3. Air Balance Unit

Pada tipe ini tabung udara yang bertekanan digunakan sebagai pengganti counter weight. Sucker Rod Pump ini lebih kecil dan ringan dari tipe unit yang lain dan dilengkapi dengan air compressor. Ukuran yang dibuat terbatas, tetapi ada yang mencapai 150 Horse Power.

Disain di atas diperlukan agar polished rod tetap dapat bergerak naik turun secara vertical tanpa ada gesekan yang besar dalam stuffing box.

Walking beam disangga oleh sampson Post di dekat titik beratnya. Gerakan mesin yang diberikan oleh crank diteruskan ke walking beam melalui Pitman.

Panjang langkah polished rod (PRSL = Polished Rod Stroke Length) di tentukan oleh jarak dari pitman bearing ke crank shaff (as).

Umumnya ada 3 (tiga) posisi atau lebih untuk mengatur PRLS tsb.

Hal lain yang penting adalah merancang counter balance, semua gerak menaikan fluida ke atas dilakukan oleh gerakan ke atas dengan berat fluida dan rod ditanggung oleh unit pompa permukaan.

Pada saat ke bawah tidak ada beban, tetapi rod malah bergerak dipercepat ke bawah.

Bila beban ke atas dan ke bawah ini tidak diimbangi, maka unit pompa akan mudah rusak dan keseimbangan pada mesin tidak ada, yaitu besar-kecil-besar dan seterusnya.

Untuk ini dipasang counter balance agar terjadi distribusi merata pada pembebanan. Efektif counter, balance tergantung dari beratnya, posisinya, dan geometri alat-alatnya.

API telah membuat standarisasi mengenai jenis peralatan pompa dipermukaan, misalnya :

Dari ketiga jenis tersebut diatas, berdasarkan klasifikasinya API menggunakan kode untuk membedakannya, misalnya:



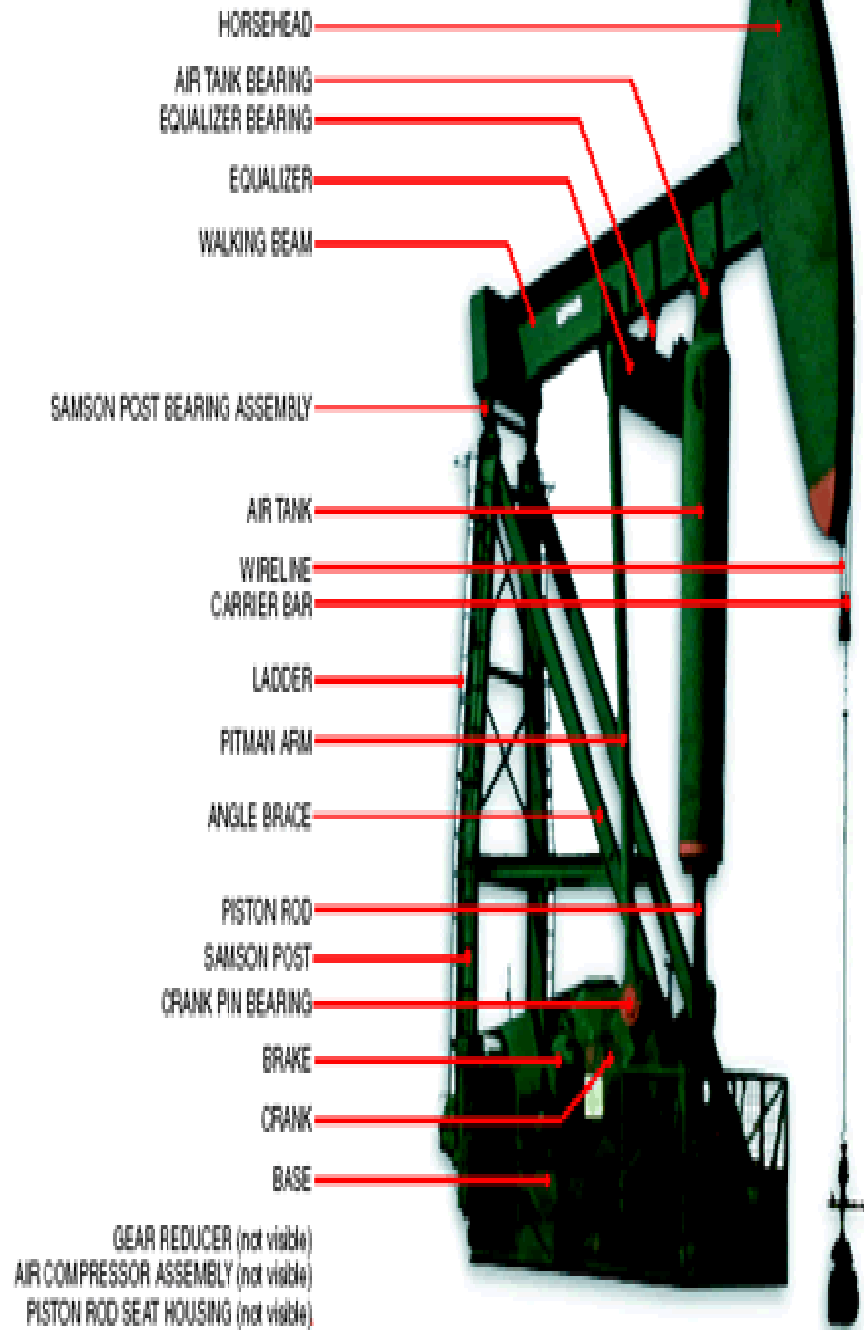
(4) : 64 = Panjang langkah (stroke) maximum, in  
(biasanya dapat diatur 54 in dan 48 in, tergantung  
pabrik pembuatnya).



Gambar 3



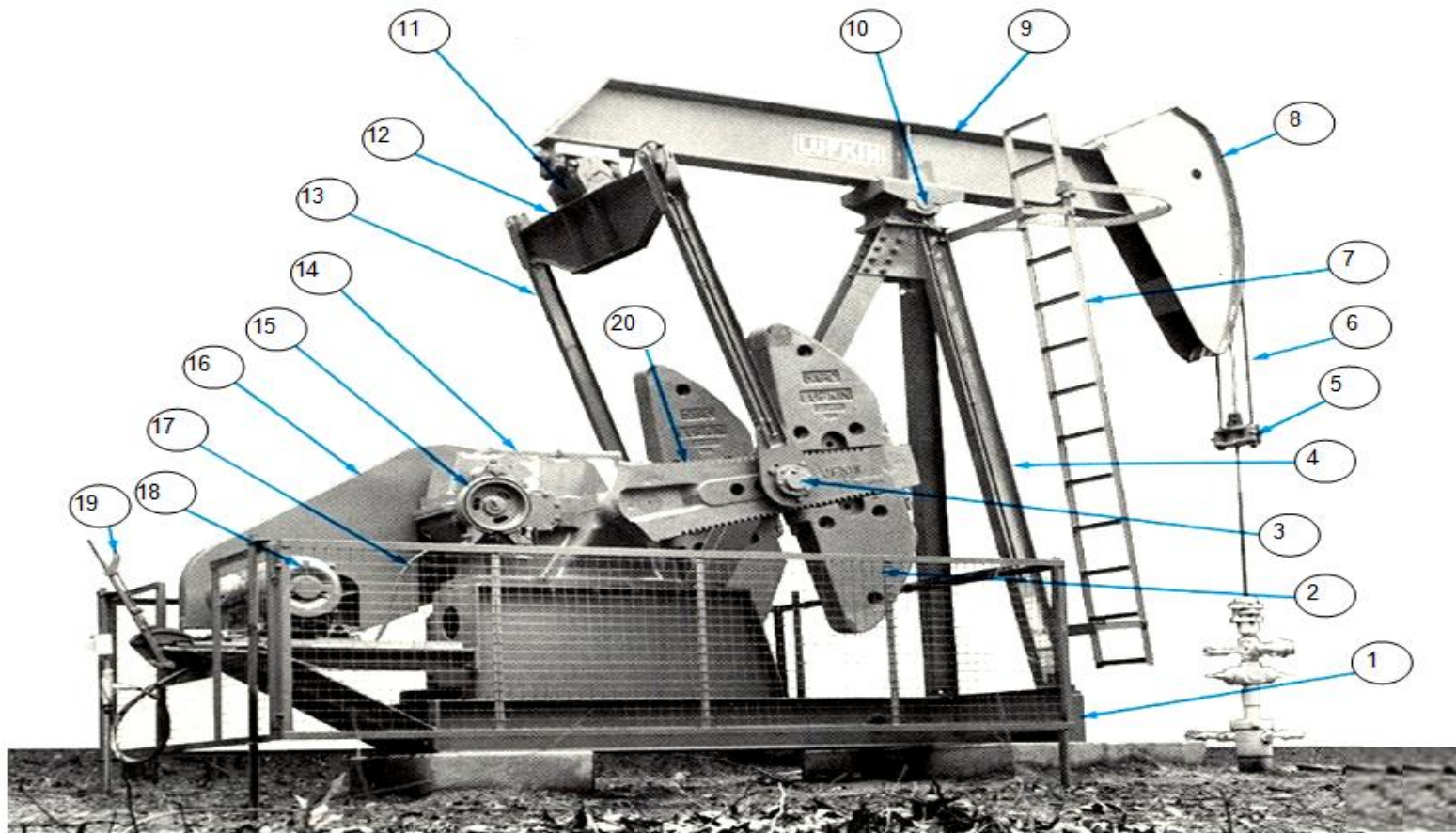
## Air Balanced Pumping Unit Nomenclature



## 1.2. Bagian-bagian yang utama dari Sucker Rod Pump.

- |                             |                             |
|-----------------------------|-----------------------------|
| 1. <i>Base</i>              | 1. <i>Base</i>              |
| 2. <i>Counterweight</i>     | 2. <i>Counterweight</i>     |
| 3. <i>Crank pin bearing</i> | 3. <i>Crank pin bearing</i> |
| 4. <i>Samson post</i>       | 4. <i>Samson post</i>       |
| 5. <i>Carrier bar</i>       | 5. <i>Carrier bar</i>       |
| 6. <i>Wireline</i>          | 6. <i>Wireline</i>          |
| 7. <i>Ladder</i>            | 7. <i>Ladder</i>            |
| 8. <i>Horsehead</i>         | 8. <i>Horsehead</i>         |
| 9. <i>Walking beam</i>      | 9. <i>Walking beam</i>      |
| 10. <i>Center bearing</i>   | 10. <i>Center bearing</i>   |





Gbr. Komponen *pumping unit*





**1. Prime Mover (Penggerak utama )/Driver (Penggerak)**

Sebuah motor listrik atau reciprocating engine dengan putaran 800 – 1200 RPM dipakai untuk menggerakkan Sucker Rod Pump (3-phase, 440 volt, 60 cycle).



Gambar Prime Mover

**2. Gear Reducer**

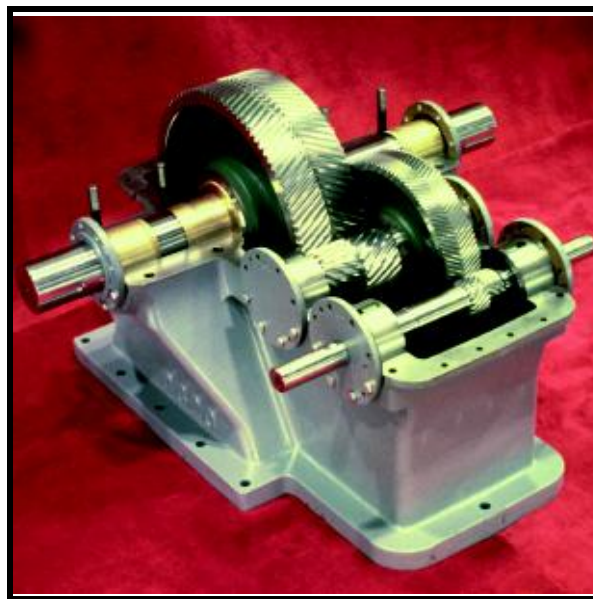
Gear reducer berfungsi sebagai penerus daya dari Electric Motor dengan menurunkan kecepatan putar dan menaikkan momen atau torque.

**3. Crank Arm**

*Crank Arm* disambungkan pada sumbu putaran rendah yang keluar dari *gear box* yang berputar 360 derajat. Lobang dari crank juga sebagai tempat kedudukan *pit-*

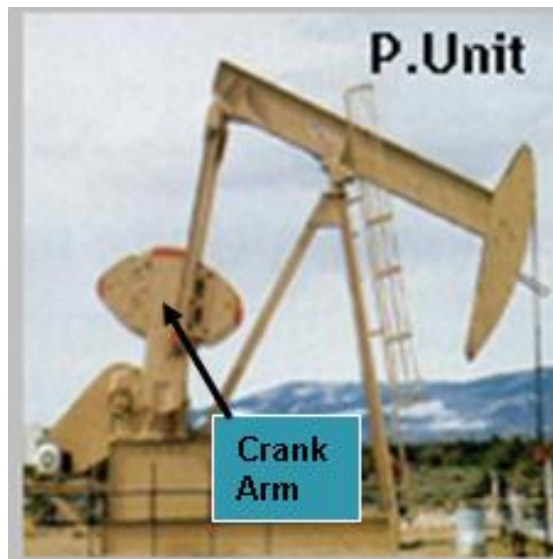


man yang akan merubah gerak putar menjadi gerak lurus dan tempat merubah perpanjangan dari langkah pompa. *CrankArm* juga sebagai tempat dari kedudukan *counter weight* dan kedua sisinya mempunyai gerigi yang digunakan sebagai tempat jalannya tool yang akan memposisikan *counter weight*



Gambar 4 Gear Reducer





Gambar 5 Crank Arm

Dimana **tiga angka dari depan**( **C 228 – 185 - 144** ) singkatan dari 228 X 1000 lbs/ inch, termasuk Sucker Rod Pump M 912 – 305 - 192 ,**tiga angka ditengah** **C 228 – 185 – 144** singkatan dari 185 X 100 lbs/ inch, termasuk Sucker Rod Pump M 912 – 305 – 192 dan tiga angka dibelakang **C 228 – 185 – 144** adalah maximum panjang langkah dalam satuan inch termasuk Sucker Rod Pump M 912 – 305 – 192

#### 4. Pitman

Pitman dipasang untuk menghubungkan crank dengan walking beam. Ia berfungsi untuk merubah gerakan berputar dari gear box menjadi gerakan turun naik pada walking beam. Panjang stroke pemompaan (SL) pada setiap Sucker Rod Pump dirobah dengan memindahkan sambungan pitman pada lobang yang ada di crank. Bila sambungan dirobah ke arah sumbu gear box (Inboard) maka stroke length menjadi

lebih pendek sedangkan kalau menjauhi sumbu gear box (outboard) maka stroke length menjadi lebih panjang.

**Table pompa Angguk**

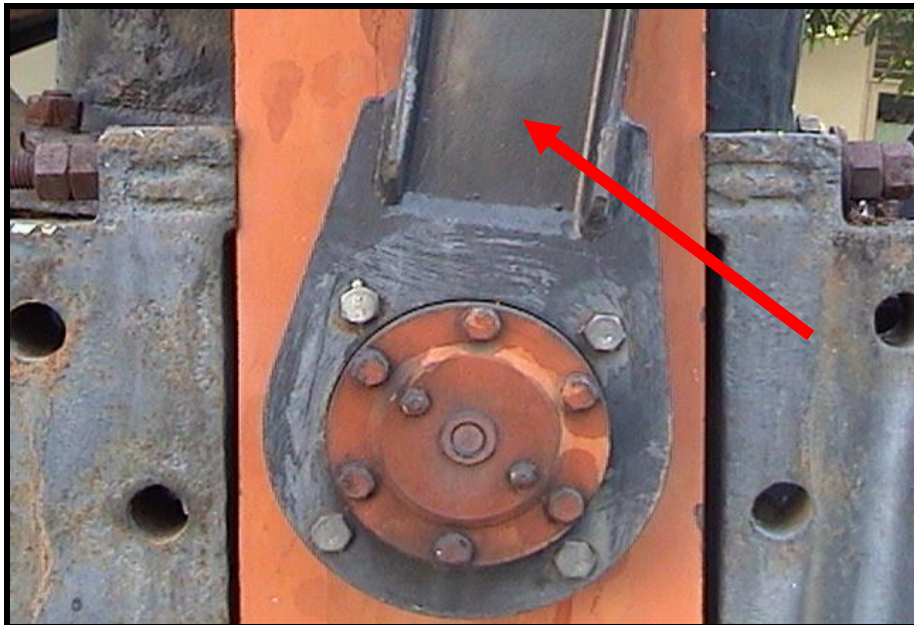
No	Beam Pumping Unit Type	Stroke Length			Stroke per Menit	
		Hole 1	Hole 2	Hole 3	Min	Max
1	C 228 - 185 - 144	104	124	144	7	14
2	C 228 - 173 - 100	70	85	100	7	14
3	C 228 - 173 - 74	54	64	74	7	14
4	C 228 - 200 - 74	54	64	74	7	14
5	C 160 - 185 - 144	104	124	144	7	14
6	C 160 - 173 - 100	70	85	100	7	14
7	C 160 - 173 - 74	54	64	74	7	14
8	C 114 - 125 - 100	70	85	100	7	14
9	C 114 - 119 - 186	59	72	86	7	14
10	M 912 - 305 - 192	144	168	192	7	10
11	M 320 - 256 - 100	68	84	100	7	14
12	M 228 - 256 - 120	88	104	120	7	14
13	M 228 - 256 - 100	68	84	100	7	14

## 5. Walking Beam

*Walking Beam* sebagai tempat kedudukan dari Equalizer bearing ( tail bearing ) dan juga sebagai kedudukan dari saddle bearing ( center bearing) dan juga sebagai tumpuan dari *walking beam* pada salah satu ujungnya sebagai tempat kedudukan kepala kuda.

*Walking-beam* ini berfungsi sebagai pengungkit pompa,yang mana pergerakannya ke atas dan ke bawah ( upstroke & down stroke ) lebih kurang 45 derajat atau 1/8 lingkaran.





Gambar 6 Pitman

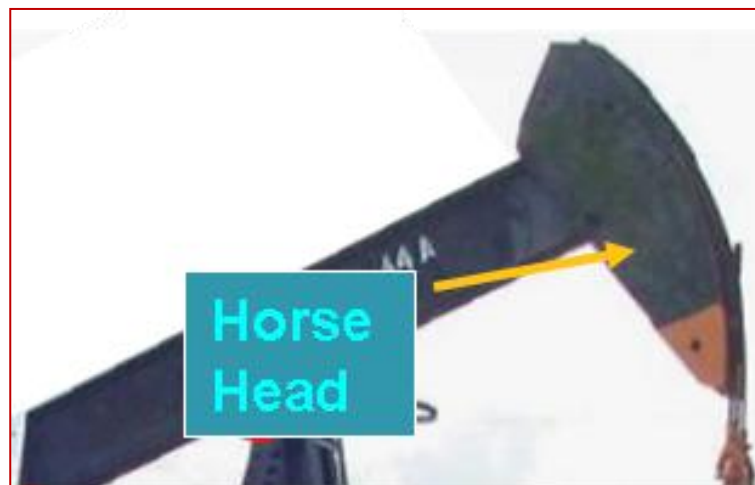


Gambar 7 Walking Beam



## 6. Horse Head

*Horse-head* ditempatkan diujung walking beam dengan bentuk 1/8 lingkaran agar gerakan 1/8 lingkaran tersebut menjadi gerakan naik turun ( *reciprocating* ) dimana bridle dan carrier bar adalah bagian dari horse-head.



Gambar 8 Horse Head

## 7. Wire line / bridle / hanger cable

Wire line merupakan kawat baja yang menghubungkan horse head dengan polished rod.

Polished rod diklem ujungnya dan tergantung dicrrier box. Bridle menjamin akan gerak Sucker Rod vertikal, sehingga tidak terjadi moment lengkung pada polished rod

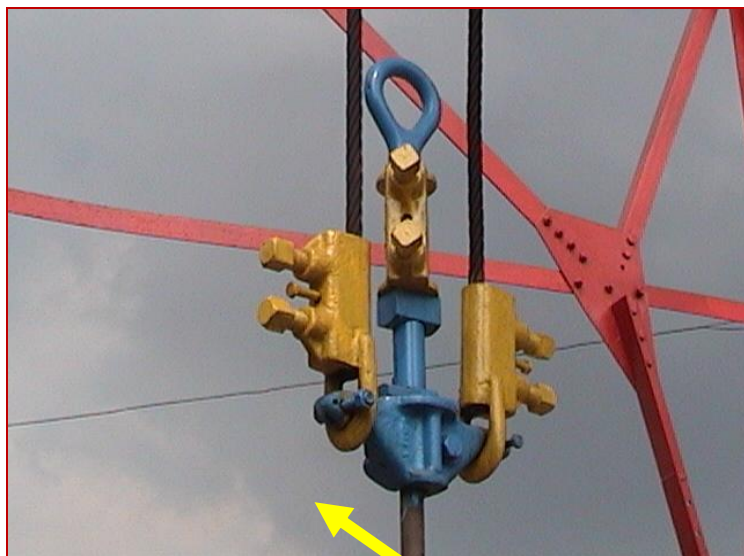
## 8. Carrier Bar atau Hanger

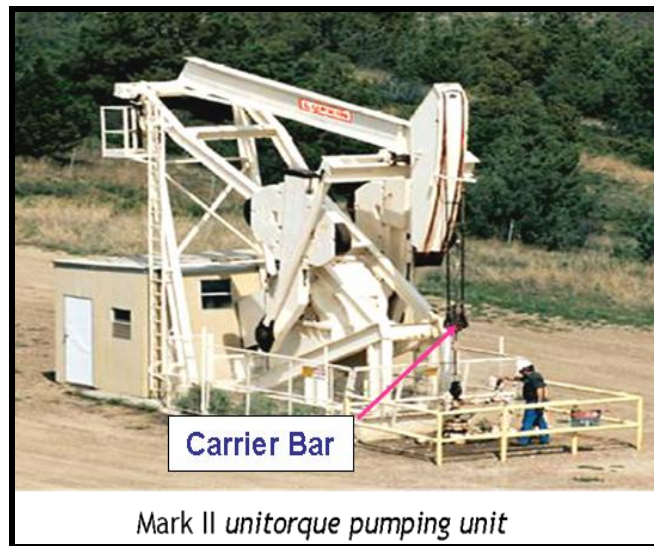
Polished rod masuk ke dalam carrier bar dan di atasnya dipasang clamp sehingga carrier bar melalui wire line atau sling yang di bagian atas disambungkan ke horse

head, dapat mengangkat dan menghantar polish rod ke atas dan ke bawah.



Gambar Wire line

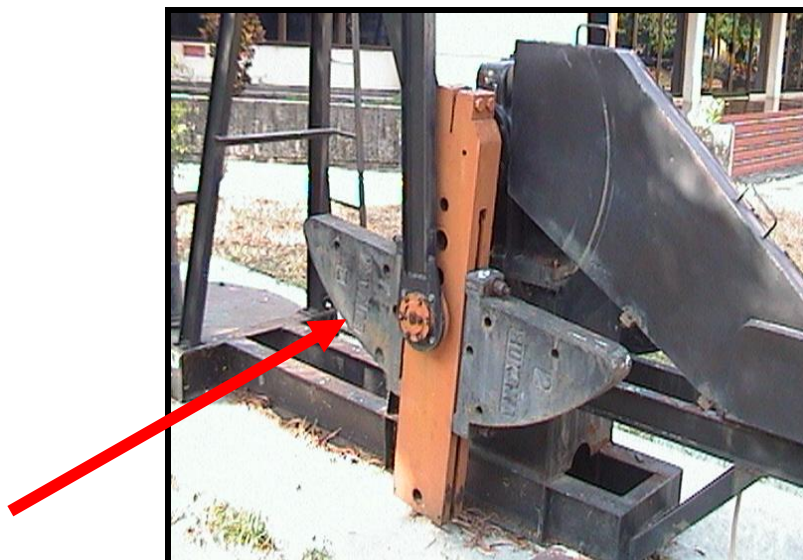




Gambar 9 Carrier Bar

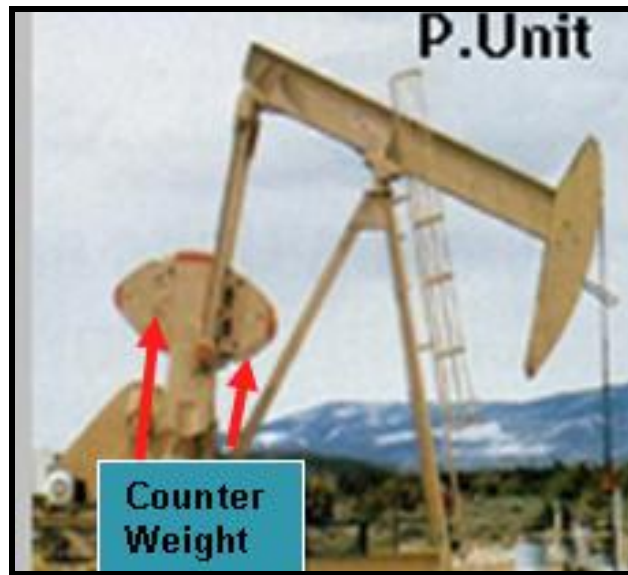
## 9. Counter Weight

Pada crank balance Sucker Rod Pump, counter weight dipasang pada crank, sedangkan pada beam balance Sucker Rod Pump, counter wight dipasang pada ujung belakang walking beam. Counter weight berfungsi



Gambar : Counter Weight





Gambar 10 Gambar : Counter Weight

Sebagai penyeimbang antara berat rod string, pompa / fluida dengan beban dari *Gear Reducer* dan *Electric motor* ( dilihat dari amper meter ) agar kerja dari Gear Reducer dan Electric Motor dapat secara optimal.

Apabila Counter Weigh digeser mendekati shaft dari gear box maka beban akan lebih ringan dan counter-weight digeser keujung dari crank arm ( menjauh dari shaft gear box ) akan semakin berat diputar oleh Electric Motor.

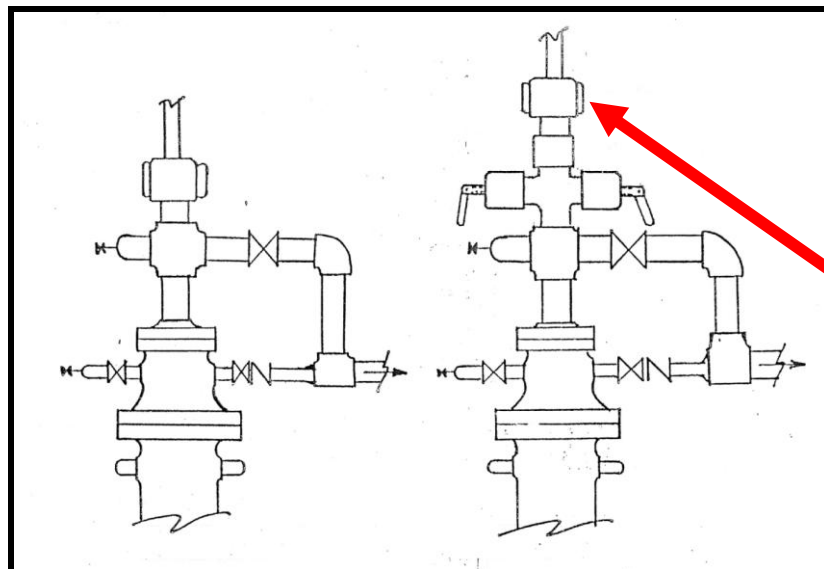
Pada Counter Weight ada tertulis angka 6,8,12 maksudnya adalah singkatan dari beban 600 lbs,800,1200 lbs ( bukaka type red )

Pada Air Balance Sucker Rod Pump, tabung udara ( dari *air compressor* ) yang bertekanan berfungsi sebagai pengganti counter weight .

## 10. Stuffing Box

Dipasang diatas kepala sumur (well head) berfungsi :

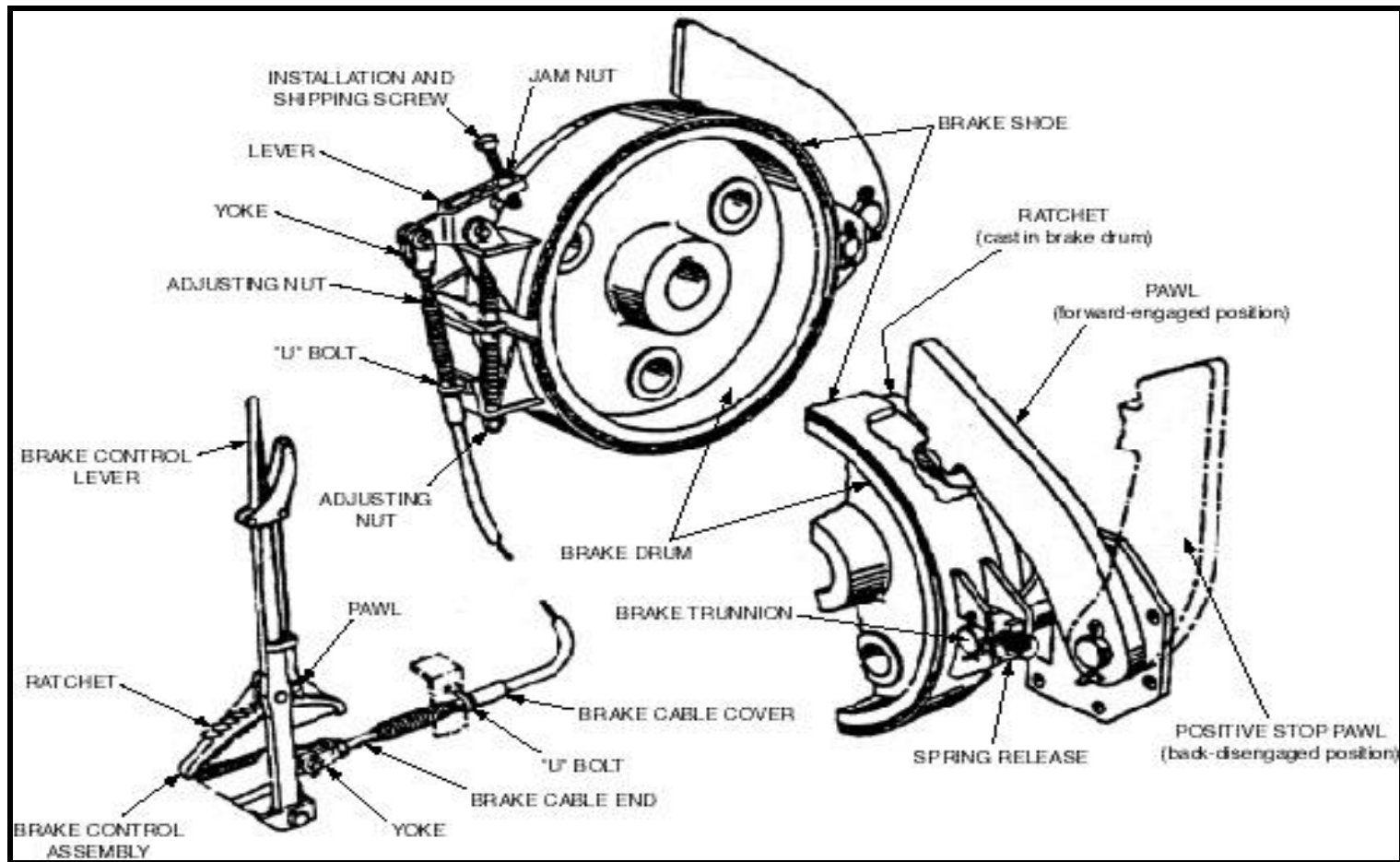
Sebagai pencegah atau menahan minyak agar minyak tidak ikut keluar bersama-sama dengan naik turunnya polished rod sehingga aliran dapat di atur ke flow line lewat Cross Tee tanpa tumpah (menyembur), juga berfungsi sebagaiudukan untuk polished rod dapat bergerak naik turun dengan bebas dan lurus



Gambar Stuffing Box

## 11. Brake (Rem)

Rem berfungsi untuk mengatur posisi horse head kalau Sucker Rod Pump harus dimatikan untuk keperluan perbaikan pada well atau pada Sucker Rod Pump itu sendiri.



Gambar Brake (Rem)

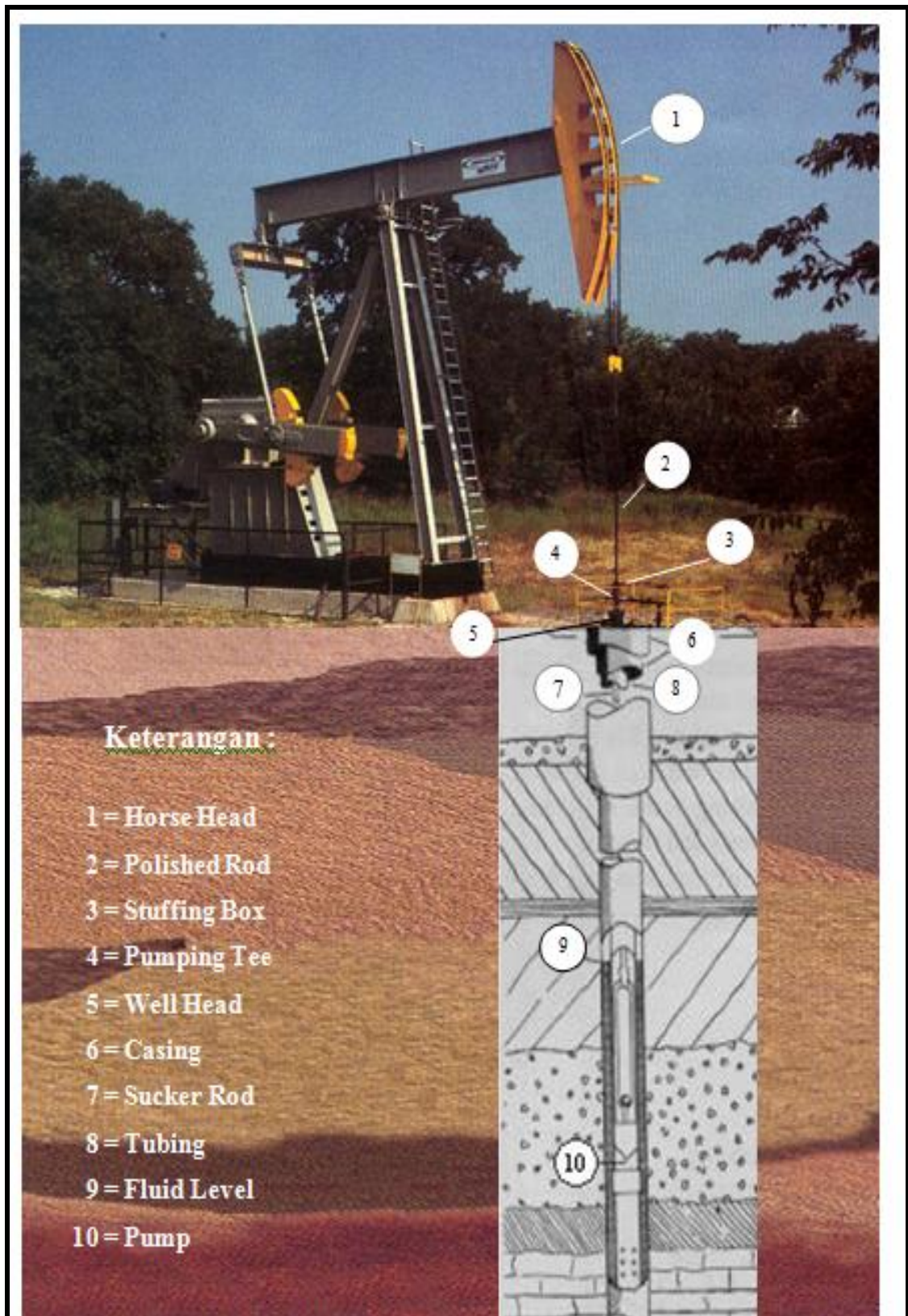


Gambar **Brake (Rem)**

**Komponen *sub-surface facility (sucker rod pump)* :**

- Working Barel
- Plunger
- Standing Valve dan Travelling Valve.
- *Sucker rod*
- *Polished rod*
- *Pump assembly*





## **Sucker rod**

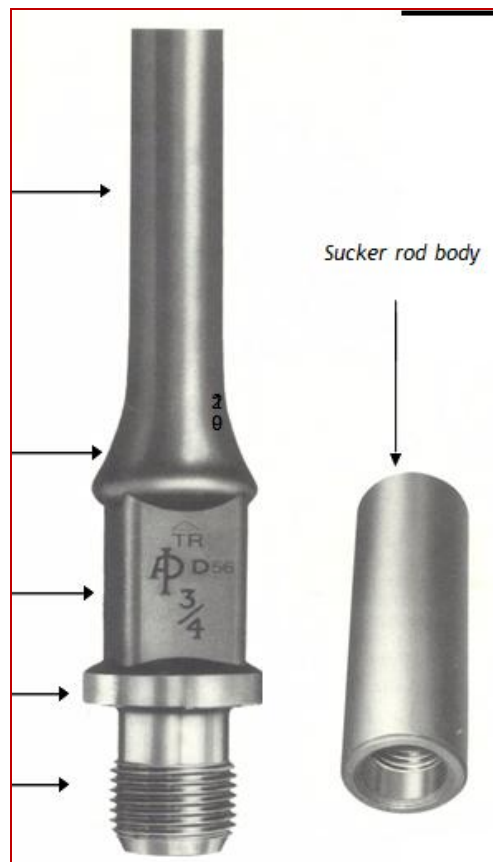
Berfungsi untuk menghubungkan *pump assembly* dalam sumur dengan *beam pumping unit* melalui *polished rod* di permukaan.

Standar API *sucker rod* adalah 5/8", 3/4", 7/8", 1" dan 1 1/8" dengan panjang 25' sampai 30'. Sucker rod yang banyak digunakan adalah yang mempunyai ukuran 3/4, 7/8, dan 1"

Pony rod Sucker rod yang panjangnya kurang dari 25' digunakan untuk sambungan.

Panjang pony rod : 1 1/3, 2, 3, 4, 6, 8, 10, 12 feet

Biasanya dipasang di atas sucker rod.



Gambar. *Typical API sucker rod*

## Grade/Klasifikasi Sucker Rod

Menurut klasifikasinya *sucker rod* dapat dibedakan atas 3 (tiga) *grade*, yaitu grade C, K, dan D:

- C Stress Maximum = 25.000 psi
- K Stress Maximum = 30.000 psi
- D Stress Maximum = 35.000 psi
- Stress =  $F/A$

F = beban, lb

A = area, in<sup>2</sup>

**Stress = beban Sucker Rod + Cairan**

**Grade C Rods** – Untuk beban ringan sampai sedang pada sumur *non-corrosive*. *AISI 1536 Carbon-Manganese Alloy Steel*.

**Grade K Rods** - Untuk beban ringan sampai sedang pada sumur *corrosive*. *AISI 4623 Nickel-Molybdenum Alloy Steel*.

**Grade D Rods** - Untuk beban berat pada sumur *non-corrosive* atau sumur yang sudah diinjeksi dengan *corroton inhibitor*. *AISI 4142 Chromium-Molybdenum Alloy Steel*.

## Polished rod

- *Polished rod* mempunyai ukuran yang lebih besar dari *sucker rod* dan mempunyai permukaan yang halus dan licin. *Polished rod* dipasang di bagian atas dari *sucker rod string* yang akan bergerak di dalam *stuffing box*.



- Standar diameter dari *polished rod* adalah  $1\frac{1}{8}$ " ,  $1\frac{1}{4}$ " , dan  $1\frac{1}{2}$ " dengan panjang 22' dan 30' / *joint*. *Polished rod* yang banyak dipakai adalah yang berukuran  $1\frac{1}{4}$ " dan  $1\frac{1}{2}$ ".

Pada saat bekerja, *polished rod* selalu bergerak keluar masuk melalui *stuffing box* dimana proses pengausan karet *stuffing box* sudah dimulai. Setiap kebocoran akan menyebabkan pencemaran di sekitar sumur. Oleh sebab itu untuk mengganti karet *stuffing box*, *pumper* harus mengetahui ukuran *outside* dan *inside* diameter karet *stuffing box* yang akan diganti sesuai dengan ukuran *polished rod* yang digunakan.

### **Pump assembly**

Komponen pump assembly:

1. Seating nipple, bagian paling bawah dari pompa sebagai tempat duduknya standing valve
2. Standing valve assembly, terdiri dari:
  - \* Ball valve
  - \* Valve seat (hold down)
  - \* Body
  - \* Fishing neck
3. *Traveling valve assembly*, terdiri dari:
  - *Ball valve*
  - *Plunger*
  - *Valve rod*





- *Puller*

4. *Pump barrel*, tempat menampung fluida sebelum masuk ke dalam rangkaian pipa

### **1.3. Type Sucker Rod Pump**

Dilihat kepada bentuk pompanya, maka Sucker Rod Pump atau Beam Type Pumping Unit dapat dibedakan atas **dua macam**:

#### **1. Tubing Pump**

Pada pompa jenis ini, barrel pompa disambungkan langsung dengan production tubing yang paling bawah. Plunger dimasukkan ke dalam tubing dengan sucker rod string dan di ujung plunger dipasang standing valve puller.

Standing valve puller dipasang untuk memudahkan pengambilan standing valve dalam lobang sumur bila suatu saat pompa harus dicabut untuk diperbaiki.

Bila plunger, travelling valve dan standing valve memerlukan perbaikan, pengambilan dapat dilakukan dengan hanya mencabut sucker rod. Tetapi bila perbaikan untuk barrel diperlukan, maka tubing harus dicabut.

#### **2. Insert Pump.**

Insert pump atau rod pump unit (termasuk barrel pompa) dipasang dalam tubing string pada lobang sumur dengan sucker rod.

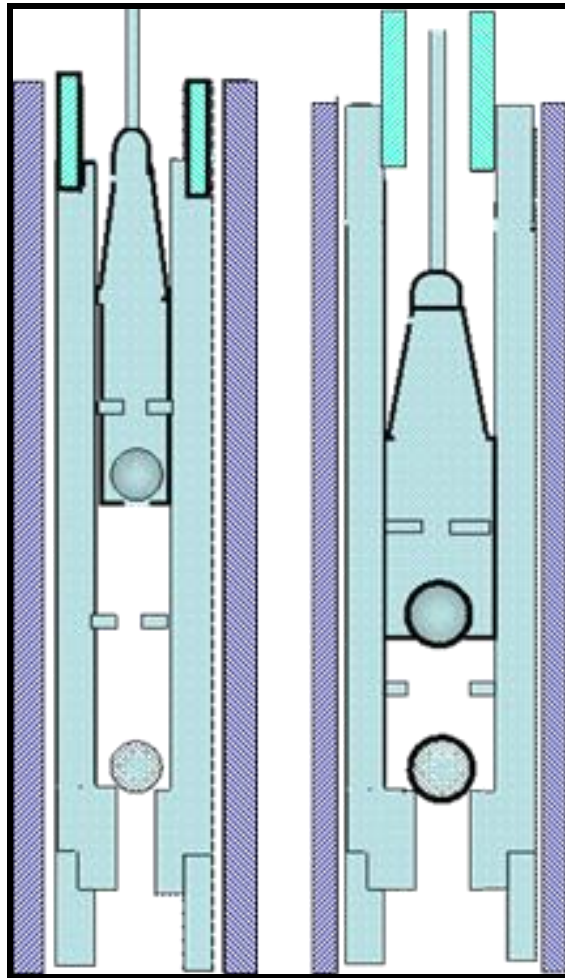


Pada pompa dipasang sebuah hold-down untuk mengikat shoe atau seating nipple pada tubing. Pada pompa jenis ini perbaikan pompa dapat dilakukan dengan hanya mencabut sucker rod string.



Gambar Tubing Pump





Gambar 15 Insert Pump

**Jumlah liquid yang bisa diangkat dengan sucker rod pump ditentukan oleh:**

1. Diameter pompa (pump size)
2. Panjang langkah pemompaan (stroke length)
3. Kecepatan langkan pemompaan (stroke per minute)
4. Kedalaman pompa dipasang dalam lobang sumur (pump set)



## LATIHAN SOAL BAB VIIMETODA PRODUKSI SUMUR SRP

1. Jelaskan sumur minyak yang bagaimanakah yang cocok menggunakan SRP ?
2. Sebutkan macam-macam type SRP !
3. Sebutkan peralatan atas permukaan (Surface Equipment dari SRP) !
4. Sebutkan peralatan bawah permukaan (Sub Surface Equipment) dari SRP !
5. Apakah artinya kode SRP berikut : M – 180S – 160 – 64
6. Sebutkan susunan Rod dari paling atas sampai bawah !
7. Apakah fungsi plunger ?
8. Apa perbedaan tipe Rod pump dengan tubing pump ?
9. Apakah yang dimaksud traveling valve dan standing valve ?
10. Bagaimana cara mengetahui bahwa pompa SRP mengalami kebocoran ?



## Daftar Pustaka

1. Dr. John M. Campbell, Gas Conditioning and Processing, Vol. 1., Campbell Petroleum Series, Oklahoma.
2. Dr. Skinner, Introduction to Petroleum Production Vol. 1-2, Gulf Publishing Company, Houston Texas, USA, 1981
3. Bradley, Petroleum Engineering Handbook, Society of Petroleum Engineers, US 1987.
4. Francois, S. Manning et. Al., Field Handling of Petroleum, Tulsa, 1980
5. NN, The Petroleum industry, Production Operations, Acton System, Houston, 1982.