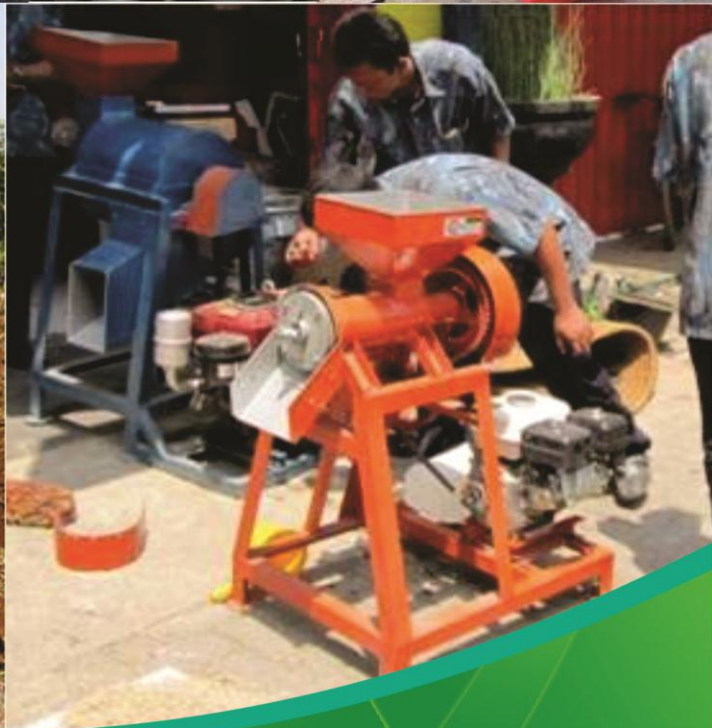


# Buku Teks Bahan Ajar Siswa



Paket Keahlian:  
Agribisnis Tanaman Perkebunan

# Alat Mesin Pertanian



KELAS  
**X**  
SEMESTER 2

Direktorat Pembinaan Sekolah Menengah Kejuruan  
Kementerian Pendidikan dan Kebudayaan  
Republik Indonesia



## **KATA PENGANTAR**

Kurikulum 2013 dirancang untuk memperkuat kompetensi siswa dari sisi sikap, pengetahuan dan keterampilan secara utuh. Keutuhan tersebut menjadi dasar dalam perumusan kompetensi dasar tiap mata pelajaran mencakup kompetensi dasar kelompok sikap, kompetensi dasar kelompok pengetahuan, dan kompetensi dasar kelompok keterampilan. Semua mata pelajaran dirancang mengikuti rumusan tersebut.

Pembelajaran kelas X dan XI jenjang Pendidikan Menengah Kejuruan yang disajikan dalam buku ini juga tunduk pada ketentuan tersebut. Buku siswa ini berisi materi pembelajaran yang membekali peserta didik dengan pengetahuan, keterampilan dalam menyajikan pengetahuan yang dikuasai secara kongkrit dan abstrak, dan sikap sebagai makhluk yang mensyukuri anugerah alam semesta yang dikaruniakan kepadanya melalui pemanfaatan yang bertanggung jawab.

Buku ini menjabarkan usaha minimal yang harus dilakukan siswa untuk mencapai kompetensi yang diharuskan. Sesuai dengan pendekatan yang digunakan dalam kurikulum 2013, siswa diberanikan untuk mencari dari sumber belajar lain yang tersedia dan terbentang luas di sekitarnya. Peran guru sangat penting untuk meningkatkan dan menyesuaikan daya serap siswa dengan ketersediaan kegiatan buku ini. Guru dapat memperkayanya dengan kreasi dalam bentuk kegiatan-kegiatan lain yang sesuai dan relevan yang bersumber dari lingkungan sosial dan alam.

Buku ini sangat terbuka dan terus dilakukan perbaikan dan penyempurnaan. Untuk itu, kami mengundang para pembaca memberikan kritik, saran, dan masukan untuk perbaikan dan penyempurnaan. Atas kontribusi tersebut, kami ucapkan terima kasih. Mudah-mudahan kita dapat memberikan yang terbaik bagi kemajuan dunia pendidikan dalam rangka mempersiapkan generasi seratus tahun Indonesia Merdeka (2045).

## DAFTAR ISI

KATA PENGANTAR .....	i
DAFTAR ISI .....	ii
DAFTAR GAMBAR.....	iv
PETA KEDUDUKAN BAHAN AJAR .....	viii
GLOSARIUM .....	ix
I. PENDAHULUAN .....	1
A. Deskripsi.....	1
B. Prasyarat.....	2
C. Petunjuk Penggunaan.....	3
D. Tujuan Akhir Pembelajaran .....	3
E. Kompetensi Inti dan Kompetensi Dasar.....	4
F. Cek Kemampuan Awal.....	5
II. PEMBELAJARAN.....	6
Kegiatan Pembelajaran 1. Mengoperasikan alat dan mesin produksi pertanian laboratorium, klimatologi, penyimpanan dan prosesing .....	6
A. Deskripsi.....	6
B. Kegiatan Pembelajaran .....	6
1. Tujuan Pembelajaran .....	6
2. Uraian Materi.....	7
3. Refleksi.....	160
4. Tugas.....	161
5. Tes Formatif.....	162
C. Penilaian .....	163
Kegiatan Pembelajaran 2. Perawatanalat dan mesin produksi pertanian, laboratorium, klimatologi, penyimpanan dan prosesingsesuaiiprocedur.....	165
A. Deskripsi.....	165



B. Kegiatan Pembelajaran .....	165
1. Tujuan Pembelajaran .....	165
2. Uraian Materi.....	166
3. Refleksi.....	206
4. Tugas.....	207
5. Tes Formatif.....	208
C. Penilaian .....	213
III. PENUTUP.....	215
DAFTAR PUSTAKA .....	216

## DAFTAR GAMBAR

Gambar 1. Pemeriksaan bahan bakar .....	14
Gambar 2. Pemeriksaan oli mesin.....	14
Gambar 3. Memeriksa saringan bahan bakar .....	15
Gambar 4. Memeriksa saringan udara.....	16
Gambar 5. Pemeriksaan Tuas Kopling Kemudi.....	16
Gambar 6. Kenampakan ban.....	17
Gambar 7. Tempat pemeriksaan oli transmisi .....	17
Gambar 8. Pemeriksaan V-belt.....	18
Gambar 9. Memeriksa belt kipas radiator ( <i>fan belt</i> ).....	18
Gambar 10. Kran Bahan Bakar .....	20
Gambar 11. Posisi Tuas Kopling Utama .....	20
Gambar 12. Engkol starter mesin.....	21
Gambar 13. Indikator oil.....	21
Gambar 14. Arah tuas gas pada posisi stop .....	22
Gambar 15. Menjalankan Traktor dija.....	23
Gambar 16. Menjalankan traktor di lahan .....	24
Gambar 17. Panel Traktor Tangan .....	27
Gambar 18. Posisi Traktor pada Jalan Menanjak .....	28
Gambar 19. Traktor Roda Empat Satu Gardan.....	31
Gambar 20. Traktor Rantai ( <i>crawler</i> ).....	32
Gambar 21. Selang Penduga Bahan Bakar .....	33
Gambar 22. Pemeriksaan Oli Mesin .....	34
Gambar 23. Pemeriksaan Air Radiator .....	34
Gambar 24. Saringan Udara Tipe Kering.....	35
Gambar 25. Lubang Pemasukan Oli padaBox Transmisi.....	36
Gambar 26. Pemeriksaan air accu.....	36
Gambar 27. Posisi Naik Traktor (dari sebelah kiri traktor) .....	39

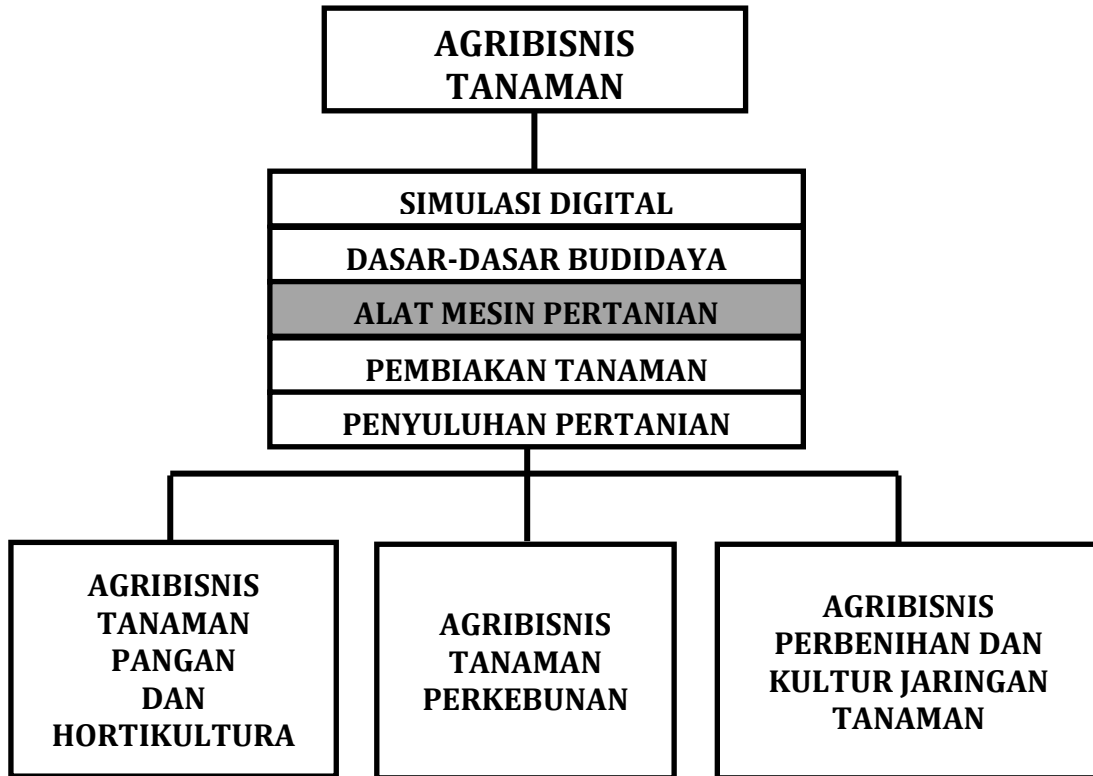
Gambar 28. Posisi traktor pada waktu berbelok maju dengan trailer.....	42
Gambar 29. Posisi traktor pada waktu berbelok maju tanpa trailer .....	44
Gambar 30. Posisi traktor berbelok mundur dengan trailer .....	45
Gambar 31. Traktor Pada Saat Menanjak.....	46
Gambar 32. Posisi ganjal ban .....	47
Gambar 33. Pengolahan tanah dengan bajak singkal .....	51
Gambar 34. Bottom plow 4 singkal (bajak singkal 2 arah) .....	52
Gambar 35. Bajak Singkal Rolling Coulter.....	53
Gambar 36. Hasil Pembajakan dengan Menggunakan Bajak Singkal .....	54
Gambar 37. Bagian-bagian disc plow (bajak piringan).....	55
Gambar 38. Hasil Pembajakan dengan Menggunakan Bajak Piring ( <i>Disc Plow</i> ).....	55
Gambar 39. Bajak piringan ( <i>disc plow</i> ).....	55
Gambar 40. Bajak rotary tipe vertikal .....	57
Gambar 41. Bajak Rotari Tipe Tarik Berpenggerak PTO.....	58
Gambar 42. Bajak Rotary Tipe Kebun Berpenggerak Sendiri .....	58
Gambar 43. Garu piring aksi tunggal.....	60
Gambar 44. Garu piring aksi ganda.....	60
Gambar 45. Garu paku .....	62
Gambar 46. Garu pegas.....	62
Gambar 47. Garu Rotari Cangkul ( <i>Rotary Hoe Harrow</i> ).....	63
Gambar 48. Garu Rotari Silang ( <i>Rotary Cross Harrow</i> ).....	63
Gambar 49. Proses pengolahan tanah dengan bajak rotari .....	64
Gambar 50. Pola Tengah .....	69
Gambar 51. Alur balik hasil pengolahan.....	69
Gambar 52. Alur Pada Tepi Lahan.....	70
Gambar 53. Pola Tepi .....	70
Gambar 54. Alur Mati .....	71
Gambar 55. Pola Keliling Tengah.....	72
Gambar 56. Pola keliling tepi .....	72
Gambar 57. Pola bolak balik rapat.....	73

Gambar 58. Alat tanam sistem baris lebar .....	76
Gambar 59. Alat tanam biji-bijian .....	77
Gambar 60. Kultivator 2 baris.....	81
Gambar 61. Alat penyebar rabuk (pupuk kandang) .....	83
Gambar 62. Pemberian pupuk cair pada permukaan tanah .....	85
Gambar 63. Mesin Reaper 5 row.....	89
Gambar 64. Mesin Reaper 4 row.....	90
Gambar 65. Mesin Reaper penggerak (mesin) sendiri.....	91
Gambar 66. Mesin Binder 4 row .....	93
Gambar 67. Mesin Combine.....	94
Gambar 68. Pedal Trheshher .....	96
Gambar 69. Salah Satu Model Power Thresher.....	97
Gambar 70. Lantai jemur gabah .....	98
Gambar 71. Alat Pengering buatan tipe <i>Flat Bed Dryer</i> .....	99
Gambar 72. Alat Pengering buatan tipe <i>Continuous Flow Dryer</i> .....	99
Gambar 73. Alat pengambilan contoh bijian " <i>grain probe</i> " .....	100
Gambar 74. Salah satu tempat penyimpanan hasil panen.....	103
Gambar 75. Oven listrik.....	108
Gambar 76. Neraca analitik.....	111
Gambar 77. Mikroskop cahaya .....	113
Gambar 78. Inkubator Laboratorium.....	117
Gambar 79. Laminar Air Flow.....	118
Gambar 80. Labu Erlenmeyer .....	122
Gambar 81. Autoklaf.....	124
Gambar 82. Cawan petri (petri dish) .....	127
Gambar 83. Gelas ukur.....	129
Gambar 84. Alat ukur kecepatan angin (Anemometer).....	133
Gambar 85. Alat ukur lama penyinaran surya (Campbell stokes).....	135
Gambar 86. Psychrometer Standard .....	139
Gambar 87. Thermometer maksimum .....	140

Gambar 88. Thermometer minimum.....	141
Gambar 89. Thermometer apung.....	143
Gambar 90. Actinograph.....	146
Gambar 91. Barometer Jenis Anaroid.....	148
Gambar 92. Pengukuran Tunggal.....	149
Gambar 93. Pengukuran Simultan.....	151
Gambar 94. Penakar Hujan Jenis Hellman.....	153
Gambar 95. Evaporimeter Panci Terbuka.....	158
Gambar 96. Penyetelan tuas kopling utama.....	168
Gambar 97. Penyetelan rem.....	168
Gambar 98. Penyetelan tuas kopling kemudi.....	169
Gambar 99. Tuas regulator motor penggerak dan tuas gas.....	170
Gambar 100. Penyetelan ketegangan belt radiator.....	171
Gambar 101. Penyetelan stang kemudi.....	172
Gambar 102. Penyetelan stang pembantu.....	172
Gambar 103. Penambahan pelumas saringan udara.....	174



## PETA KEDUDUKAN BAHAN AJAR



## GLOSARIUM

**Traktor :**

Alat penarik

**Traktor tangan :**

Traktor kecil yang tenaganya kurang dari 12 hp

**Traktor rantai :**

Traktor yang bergerak dengan roda rantai saja

**Bajak singkal :**

Alat pengolah tanah pertama yang berfungsi untuk membalikkan tanah

**Bajak rotary:**

Alat pengolah tanah disawah yang berfungsi untuk menghancurkan tanah

**Transmisi:**

Alat penyalur tenaga pada alat dan mesin pertanian

**Three hitch point :**

Mekanisme penyambungan peralatan pada traktor roda empat

**Poros PTO :**

Poros penggerak pada traktor untuk mengoperasikan peralatan yang memerlukan gaya putar

**Tangki :**

Tempat menekan larutan pestisida dengan udara Nosel : alat pengabut larutan pestisida pada alat penyemprot

**Penyemprot tipe gendong :**

Alat penyemprot yang digendong oleh operatornya

**Hand sprayer:**

Alat penyemprot yang tenaganya oleh tenaga tangan manusia

**Duster:**

Alat penyembur pestisida bentuk tepung

**Laras pipa :**

Bagian dari alat penyemprot yang menyalurkan cairan pestisida dari tangki menuju nosel

**Torak pompa :**

Alat yang berfungsi sebagai piston pada pompa tekan dari alat penyemprot

**Tali gendongan :**

Tali penggandong pada alat penyemprot

**Duckting:**

Saluran udara panas pada mesin pengering

**Kipas peniup:**

Alat peniup atau pengisap udara pada mesin pengering

**Plenum :**

Lantai pada bak mesin pengering dimana bahan yang dikeringkan ditumpuk

**Peralatan tangan :**

Peralatan yang dioperasikan dengan tangan, yang berfungsi agar dapat mempermudah pekerjaan. Contoh: tang, kunci pas, obeng, palu, kuas, dan lain-lain.

**Alat prosesing:**

Jenis alat yang digunakan untuk mengolah/menangani produk hasil pertanian.

**Trailer:**

Alat pengangkut yang ditarik traktor, berbentuk seperti gerobak/kereta terbuka, biasanya beroda dua, namun ada yang beroda empat

**Hp:**

Singkatan dari hours power (daya kuda), merupakan salah satu jenis satuan daya suatu sumber tenaga/daya

**Silinder:**

Ruangan berbentuk silinder, yang berfungsi sebagai ruang pembakaran pada motor bakar.

**PTO:**

Singkatan dari Power take off, salah satu bagian dari traktor, sebagai sumber tenaga putar yang dapat diatur kecepatannya.

**Nozel:**

Alat yang digunakan untuk mengabutkan (bahan bakar solar pada ruang pembakaran)

**Radiator dan kondesor :**

Salah satu jenis sistem pendingin pada motor

**Psi :**

Salah satu jenis satuan tekanan (Brithish)

**Implemen:**

Peralatan yang ditarik oleh traktor, untuk mengerjakan sesuatu. Misal : bajak, garu.

**Sinkronmes:**

Alat yang digunakan pada persneleng, yang memungkinkan kita memindah gigi persneleng sambil berjalan

**Idle :**

Posisi gas paling kecil, tetapi mesin motor masih hidup. Pada kondisi idle, traktor tidak boleh diberi beban.

**Motor bakar:**

Suatu sistem perubah tenaga dari tenaga panas menjadi tenaga gerak.

**4 Tak :**

Motor yang memerlukan empat kali langkah torak (dua kali ke atas dan dua kali ke bawah) untuk memperoleh satu kali usaha di ruang pembakaran

**2 Tak :**

Mesin yang memerlukan dua kali langkah torak (satu kali ke atas/ *ascending stroke* dan satu kali ke bawah/ *discending stroke*) untuk memperoleh satu kali usaha di ruang pembakaran

**TMA :**

Titik Mati Atas, dimana merupakan batas akhir torak berada di bagian atas silinder

**TMB :**

Titik Mati Bawah dimana merupakan batas akhir torak berada di bagian bawah silinder

**selang penduga :**

Selang untuk memeriksa/mengecek volume bahan bakar pada tangki

**Poros engkol:**

Poros untuk menghidupkan mesin traktor

**Stasioner :**

Posisi gas dalam keadaan putaran rendah/konstan

# I. PENDAHULUAN

## A. Deskripsi

Kurikulum Program Keahlian Agribisnis Tanaman dikembangkan sebagai upaya untuk memenuhi kebutuhan pengembangan program sekolah berbasis pada kebutuhan dan potensi wilayah. Strategi ini merupakan upaya peningkatan peran SMK dalam pengembangan wilayah melalui peningkatan kualitas sumberdaya manusia profesional dan produktif, sehingga program sekolah mampu mengakar kuat pada masyarakat. Penyelenggaraan proses pembelajaran dilaksanakan melalui pendekatan Belajar Tuntas (*Mastery Learning*), dan berorientasi pada kegiatan siswa (*Student Centered Learning*).

Kompetensi mengoperasikan alat dan mesin pertanian adalah salah satu kompetensi yang dipelajari pada mata pelajaran Dasar-dasar Alat Mesin Pertanian semester 2. Pada jenjang ini misi utamanya untuk membentuk kemampuan psikomotorik sebagai dasar bagi pembentukan jenjang kompetensi berikutnya, sesuai prosedur yang berlaku dalam melaksanakan pekerjaan di dunia kerja dalam bidang usaha budidaya tanaman. Memperhatikan misi yang akandicapai, maka penerapan kaidah kedisiplinan, taat asas, ketelitian, tingkat akurasi, dan ketekunan sampai mampu menembus rasa bosan dalam melaksanakan setiap tahapan proses produksi/budidaya tanaman menjadi sangat penting.

Buku pembelajaran ini dirancang untuk mengarahkan bagaimana siswa belajar menguasai kompetensi mengoperasikan alat dan mesin pertanian, agar tujuan pembelajaran dapat tercapai. Keberhasilan pembelajaran ditandai dengan adanya perubahan perilaku positif pada diri siswa sesuai dengan standar kompetensi dan tujuan pendidikan. Informasi tentang mengoperasikan alat dan mesin pertanian disajikan secara garis besar. Dalam rangkapendalaman/perluasan materi dan pembentukan kompetensi kunci, siswa

dianjurkan melakukan kegiatan observasi di lapangan, studi referensi, diskusi, dan tutorial dengan guru.

Strategi penyajian buku dirancang agar belajar siswa tidak terfokus hanya mempelajari satu sumber saja, tetapi siswa didorong untuk melakukan eksplorasi terhadap sumber-sumber belajar lain yang relevan dalam rangka menanamkan kemampuan belajar sepanjang hayat (*learning how to learning*). Melalui pendekatan ini, diharapkan kompetensidasar, dan kompetensi kunci seperti ; kemampuan komunikasi, kerjasama dalam team, penguasaan teknologi informasi, *problem solving* dan pengambilan keputusan dapat terbentuk pada diri siswa. Melalui pendekatan ini, diharapkan tujuan pendidikan untuk membentuk manusia profesional dan produktif yang dilandasi oleh budi pekerti dan nilai-nilai luhur bangsa dapat terwujud.

Teknik pertanian (Mekanisasi Pertanian) sering dipahami sebagai penggunaan mesin-mesin pertanian lapangpada proses produksi pertanian, bahkan sering dipandang sebagai traktorisasi. Pemahaman seperti itu dapat dimaklumi karena penerapan teknologi di bidang pertanian ketika itu diawali dengan gerakan mekanisasi pertanian untuk memacu produksi pangan terutama dengan penerapan traktor.

Tujuan Penggunaan Alat Mesin Pertanian adalah :

- 1) Meningkatkan Jumlah Dan Mutu Hasil Pertanian;
- 2) Mengurangi Beban Kerja Petani; Dan
- 3) Menurunkan Ongkos Produksi

## **B. Prasyarat**

Untuk mempelajari buku ini, Anda harus sudah mempelajari buku Alat Mesin Pertanian Jilid I tentang Pengenalan Alat dan Mesin Pertanian yang meliputi : Mengetahui Bagian-  
Mengetahui Macam dan Jenis Alat Mesin Produksi Pertanian, Mengetahui Bagian-



bagian Alat Mesin Produksi Pertanian beserta fungsinya dan Mengetahui Prinsip Kerja Alat Mesin Produksi Pertanian.

Buku ini berisi uraian mengenai kompetensi Mengenal Alat dan Mesin Pertanian, yang merupakan Dasar Paket Keahlian dan sekaligus sebagai prasyarat bagi kompetensi-kompetensi selanjutnya terutama untuk kompetensi Paket Keahlian Agribisnis Tanaman Pangan dan Hortikultura.

### **C. Petunjuk Penggunaan**

1. Buku ini dirancang sebagai bahan pembelajaran dengan pendekatan siswa aktif
2. Guru berfungsi sebagai fasilitator
3. Penggunaan buku ini dikombinasikan dengan sumber belajar yang lainnya.
4. Pembelajaran untuk pembentukan sikap spiritual dan sosial dilakukan secara terintegrasi dengan pembelajaran kognitif dan psikomotorik
5. Lembar tugas siswa untuk menyusun pertanyaan yang berkaitan dengan isi buku memuat (apa, mengapa dan bagaimana)
6. Tugas membaca buku teks secara mendalam untuk dapat menjawab pertanyaan. Apabila pertanyaan belum terjawab, maka siswa dipersilahkan untuk mempelajari sumber belajar lainnya yang relevan.

### **D. Tujuan Akhir Pembelajaran**

Setelah mempelajari materi ini diharapkan siswa mampu :

- 1 mengoperasikan alat mesin produksi pertanian, alat-alat laboratorium, dan alat-alat klimatologi;
- 2 melakukan perawatan alat mesin produksi pertanian, alat-alat laboratorium, dan alat-alat klimatologi

## E. Kompetensi Inti dan Kompetensi Dasar

KOMPETENSI INTI	KOMPETENSI DASAR
1. Menghayati dan mengamalkan ajaran agama yang dianutnya	1.1 Meyakini anugerah Tuhan pada pembelajaran <i>Alat dan mesin Pertanian</i> sebagai amanat untuk kemaslahatan umat manusia.
2. Menghayati perilaku (jujur, disiplin, tanggung jawab, peduli, santun, ramah lingkungan, gotong-royong, kerjasama, cinta damai, responsif dan pro-aktif) dan menunjukkan sikap sebagai bagian dari solusi atas berbagai permasalahan bangsa dalam berinteraksi secara efektif dengan lingkungan sosial dan alam serta dalam menempatkan diri sebagai cerminan bangsa dalam pergaulan dunia.	2.1. Berperilaku ilmiah: teliti, tekun, jujur terhadap data dan fakta, disiplin, tanggung jawab, dan peduli dalam mengumpulkan informasi dan eksperimen, berani dan santun dalam mengajukan pertanyaan dan berargumentasi, peduli lingkungan, gotong royong, bekerjasama, cinta damai, berpendapat secara ilmiah dan kritis, responsif dan proaktif dalam setiap tindakan dan dalam melakukan pengamatan dan percobaan di dalam kelas/laboratorium maupun di luar kelas/lahan 2.2. Peduli terhadap keselamatan diri dan lingkungan dengan menerapkan prinsip keselamatan kerja saat melakukan kegiatan pengamatan dan percobaan di laboratorium dan di lingkungan sekitar
3. Memahami dan menerapkan pengetahuan <b>faktual, konseptual, procedural</b> dalam ilmu pengetahuan, teknologi, seni, budaya, dan humaniora dengan wawasan kemanusiaan, kebangsaan, kenegaraan, dan peradaban terkait penyebab fenomena dan kejadian dalam bidang kerja yang spesifik untuk memecahkan masalah	3.1. Menerapkan cara mengoperasikan alat dan mesin produksi pertanian laboratorium, klimatologi, penyimpanan dan prosesing 3.2. Menerapkan cara perawatan alat dan mesin produksi pertanian, laboratorium, klimatologi, penyimpanan dan prosesing
4. Mengolah, menalar, dan menyaji dalam ranah konkret dan ranah abstrak terkait dengan pengembangan dari yang dipelajarinya di sekolah secara mandiri, dan mampu	4.1. Melaksanakan pengoperasian alat-alat mesin produksi pertanian, laboratorium, klimatologi, penyimpanan dan prosesing sesuai manual operasional

<b>KOMPETENSI INTI</b>	<b>KOMPETENSI DASAR</b>
melaksanakan tugas spesifik di bawah pengawasan langsung.	4.2. Melaksanakan perawatan alat dan mesin produksi pertanian, laboratorium, klimatologi, penyimpanan dan prosesing sesuai prosedur.

#### **F. Cek Kemampuan Awal**

<b>NO</b>	<b>PERTANYAAN/PERNYATAAN</b>	<b>KONDISI</b>	
		<b>YA</b>	<b>TIDAK</b>
1	Apakah Anda dapat menghidupkan traktor tangan		
2	Apakah Anda dapat mematikan traktor tangan		
3	Apakah Anda dapat menjalankan traktor tangan		
4	Apakah Anda dapat menjalankan traktor tangan pada tanjakan dan turunan		
5	Apakah Anda dapat menghidupkan traktor besar		
6	Apakah Anda dapat menjalankan traktor besar		
7	Apakah Anda dapat mengoperasikan alat pengolah tanah		
8	Apakah Anda dapat mengoperasikan autoklaf		
9	Apakah Anda dapat menggunakan mikroskop		
10	Apakah Anda dapat mengoperasikan alat-alat klimatologi		

## II. PEMBELAJARAN

### **Kegiatan Pembelajaran 1. Mengoperasikan alat dan mesin produksi pertanian laboratorium, klimatologi, penyimpanan dan prosesing**

#### **A. Deskripsi**

Sebagaimana telah diinformasikan dalam pendahuluan bahwa buku ini hanya sebagian dari sumber belajar yang dapat anda pelajari untuk menguasai kompetensi mengoperasikan alat dan mesin pertanian untuk mengembangkan kompetensi anda dalam *life skill*, anda perlu latihan. Aktifitas-aktifitas yang dirancang dalam buku ini selain mengembangkan kompetensi keteknikan bidang pertanian, juga mengembangkan kompetensi *life skill* Anda. Oleh karena itu, Anda harus melaksanakan tugas-tugas yang telah dirancang untuk anda dalam buku ini.

Buku ini berisi tentang bagaimana mengoperasikan alat mesin pertanian, alat laboratorium dan alat klimatologi. Kegiatan pengoperasian dimulai dari cara menggunakan alat, menghidupkan mesin, mengemudikan, sampai cara merawatnya. Kemampuan mengoperasikan alat mesin pertanian digunakan sebagai syarat dalam mempelajari cara mengolah tanah dengan traktor dan cara mengoperasikan alat-alat laboratorium serta alat-alat klimatologi.

#### **B. Kegiatan Pembelajaran**

##### **1. Tujuan Pembelajaran**

Setelah mempelajari kompetensi ini diharapkan siswa mampu mengoperasikan alat dan mesin produksi pertanian, alat laboratorium (kultur jaringan dan pengujian benih), jenis alat klimatologi dan jenis alat prosesing, apabila

disediakan alat mesin produksi pertanian, alat laboratorium, alat klimatologi dan alat prosesing.

## **2. Uraian Materi**

### **a. Motor bakar**

Motor bakar adalah suatu sistem perubah tenaga dari tenaga panas menjadi tenaga gerak. Sebagai sumber tenaga panas dapat berasal dari kayu, batubara, minyak tanah, bensin dan sebagainya. Tenaga yang dihasilkan oleh motor jika dibandingkan dengan tenaga manusia atau hewan jauh lebih besar. Tenaga yang dapat dihasilkan oleh motor bisa mencapai ratusan kilo watt (KW) tergantung dari besar kecilnya motor. Untuk motor bensin dan diesel (motor bakar dalam) lebih praktis penggunaannya dilapangan jika dibandingkan dengan motor listrik. Tetapi motor bensin dan motor diesel memberikan dampak yang buruk terhadap lingkungan karena akan menyebabkan polusi udara. Penggunaan tenaga motor bakar di bidang pertanian mempunyai keuntungan antara lain:

1. Tenaga yang dihasilkan besar
2. Ketahanannya baik, mampu bekerja 24 jam secara terus menerus
3. Setiap saat dapat digunakan asal bahan bakar atau sumber panas tersedia
4. Dapat digunakan sebagai sumber tenaga alat mesin stationer atau mesin bergerak.

## 1) Motor bakar torak (piston)

Motor bakar torak (piston) terdiri dari silinder yang dilengkapi dengan piston. Piston bergerak secara translasi (bolak-balik) kemudian oleh poros engkol dirubah menjadi gerakan berputar.

Siklus Motor Bensin (siklus udara volume konstan)

## 2) Motor 4 Tak

Adalah motor yang memerlukan empat kali langkah torak (dua kali ke atas dan dua kali ke bawah) untuk memperoleh satu kali usaha di ruang pembakaran. Langkah gerak torak tersebut berturut-turut adalah :

### ➤ Langkah isap (*intake stroke*)

Pada langkah ini klep pemasukan (*intake*) terbuka dan klep pengeluaran (*exhaust*) tertutup. Piston bergerak dari TMA ke TMB, volume bertambah tekanan berkurang, maka bahan bakar + udara dihisap masuk ke silinder, tetapi karena silinder berhubungan dengan udara luar maka tekanan udara pada silinder pada akhir langkah penghisapan tetap 1 atmosfer

### ➤ Langkah kompresi (*compression stroke*).

Pada langkah ini klep pemasukan dan pembuangan tertutup. Piston bergerak dari TMB ke TMA. Bahan bakar + udara ditekan dengan proses isentropik dan tekanan pada akhir kompresi sekitar 7 atm. Proses pembakaran dimana klep pemasukan dan klep pembuangan tertutup dan bahan bakar + udara dibakar karena loncatan bunga api listrik dari busi. Proses ini dianggap sebagai proses pemasukan kalor.



➤ **Langkah Usaha/kerja (*power stroke*)**

Pada langkah ini klep pemasukan dan pengeluaran tetap tertutup. Kondisi ini menimbulkan peningkatan tekanan yang disebabkan oleh panas pembakaran, yang mengakibatkan piston terdorong ke bawah dan menghasilkan kerja. Piston bergerak dari TMA ke TMB.

Proses pembuangan panas, pada saat ini klep pemasukan dan pengeluaran tertutup, sebagian panas dibuang melalui proses radiasi, konveksi dan rambatan pada bahan logam dari silinder

➤ **Langkah pembuangan sisa pembakaran (*exhaust stroke*)**

Pada langkah ini klep pemasukan tertutup dan klep pengeluaran terbuka, piston bergerak dari TMB ke TMA mendesak keluar sisa pembakaran pada silinder dan proses ini terjadi pada tekanan konstan.

### 3) Motor 2 Tak

Adalah mesin yang memerlukan dua kali langkah torak (satu kali ke atas/ *ascending stroke* dan satu kali ke bawah/ *descending stroke*) untuk memperoleh satu kali usaha di ruang pembakaran.

➤ **Langkah atas**

Torak bergerak ke atas maka di ruang pembakaran akan terjadi kompresi dan dengan adanya loncatan bunga api listrik pada busi, terjadi pembakaran bahan bakar di ruang pembakaran. Di ruang karter, dengan adanya gerakan torak ke atas, volumenya bertambah besar dan tekanannya menjadi lebih kecil dari udara

luar, sehingga udara luar masuk ke karter melalui karburator dan terjadilah percampuran udara dan bahan bakar di ruang karter.

➤ **Langkah bawah**

Torak bergerak ke bawah maka di ruang pembakaran terjadi langkah usaha. Pada saat torak mencapai lubang pembuangan (*exhaust port*), sisa pembakaran akan keluar dan pada saat torak mencapai lubang pembilasan (*scavenging port*), campuran bahan bakar dan udara dari ruang karter masuk ke ruang pembakaran. Di ruang karter volumenya akan turun dan tekanannya bertambah besar, sehingga campuran udara dan bahan bakar akan masuk ke ruang pembakaran melalui lubang pembilasan.

**Siklus Diesel (Siklus udara tekanan konstan)**

➤ **Langkah isap (intake stroke)**

Pada langkah ini klep pemasukan (intake) terbuka dan klep pengeluaran (exhaust) tertutup. Piston bergerak dari TMA ke TMB, udara murni dihisap masuk ke ruang silinder.

➤ **Langkah kompresi (compression stroke)**

Pada langkah ini klep pemasukan dan pembuangan tertutup. Piston bergerak dari TMB ke TMA. Udara murni ditekan sampai 15 atm atau lebih

Pemasukan kalor, bahan bakar di semprotkan masuk ke silinder melalui injektor dengan tekanan tinggi, sehingga terjadi pembakaran dan terjadi pada tekanan konstan.

➤ **Langkah Usaha/kerja (power stroke)**

Padalangkahinikleppemasukan dan pengeluaran tetap tertutup. Karena adanya pembakaran tekanan meningkat, sehingga piston

terdorong dan menghasilkan kerja. Piston bergerak dari TMA ke TMB.

➤ **Langkah pembuangan sisa pembakaran (exhaust stroke)**

Pada langkah ini klep pemasukan tertutup dan klep pengeluaran terbuka, piston bergerak dari TMB ke TMA mendesak keluar sisa pembakaran.

Perbedaan antara motor diesel dan motor bensin yang nyata adalah terletak pada proses pembakaran bahan bakar, pada motor bensin pembakaran bahan bakar terjadi karena adanya loncatan api listrik yang dihasilkan oleh dua elektroda busi (spark plug), sedangkan pada motor diesel pembakaran terjadi karena kenaikan temperatur campuran udara dan bahan bakar akibat kompresi torak hingga mencapai temperatur nyala. Karena prinsip penyalaan bahan bakarnya akibat tekanan maka motor diesel juga disebut *compression ignition engine* sedangkan motor bensin disebut *spark ignition engine*.

Pada motor bensin, bensin dibakar untuk memperoleh energi termal. Energi ini selanjutnya digunakan untuk melakukan gerakan mekanik. Prinsip kerja motor bensin, secara sederhana dapat dijelaskan sebagai berikut : campuran udara dan bensin dari karburator diisap masuk ke dalam silinder, dimampatkan oleh gerak naik torak, dibakar untuk memperoleh tenaga panas, yang mana dengan terbakarnya gas-gas akan mempertinggi suhu dan tekanan. Bila torak bergerak turun naik di dalam silinder dan menerima tekanan tinggi akibat pembakaran, maka suatu tenaga kerja pada torak memungkinkan torak terdorong ke bawah. Bila batang torak dan poros engkol dilengkapi untuk merubah gerakan turun naik menjadi gerakan putar, torak akan menggerakkan batang torak dan yang mana ini akan memutar poros engkol.

Dan juga diperlukan untuk membuang gas-gas sisa pembakaran dan penyediaan campuran udara bensin pada saat-saat yang tepat untuk menjaga agar torak dapat bergerak secara periodik dan melakukan kerja tetap.

## **b. Traktor**

Traktor pertanian didefinisikan sebagai suatu kendaraan yang mempunyai daya penggerak sendiri, minimum mempunyai sebuah poros roda yang dirancang untuk menarik serta menggerakkan alat/mesin pertanian. Atas dasar bentuk dan ukuran traktor, maka traktor pertanian dapat dibedakan menjadi tiga jenis, yaitu : traktor tangan, traktor mini dan traktor besar.

### **1) Traktor tangan**

Traktor tangan (hand tractor) adalah sumber penggerak dari implemen (peralatan) pertanian. Biasanya traktor tangan digunakan untuk mengolah tanah. Namun sebenarnya traktor tangan ini merupakan mesin yang serba guna, karena dapat digunakan untuk tenaga penggerak implemen yang lain, seperti : pompa air, alat prosesing, trailer, dan lain-lain.

Traktor tangan merupakan traktor pertanian yang hanya mempunyai sebuah poros roda (beroda dua). Traktor ini berukuran panjang berkisar 1740 - 2290 mm, lebar berkisar 710 - 880 mm dan dayanya berkisar 6 - 10 HP. Sebagai daya penggerak utamanya menggunakan motor diesel silinder tunggal.

### **2) Klasifikasi Traktor Tangan**

Traktor tangan (hand tractor) merupakan sumber penggerak dari implemen (peralatan) pertanian. Biasanya traktor tangan digunakan untuk mengolah tanah. Namun sebenarnya traktor tangan ini

merupakan mesin yang serba guna, karena dapat digunakan untuk tenaga penggerak implemen yang lain, seperti : pompa air, alat prosesing, trailer, dan lain-lain.

Berdasarkan jenis bahan bakar yang digunakan, traktor tangan dapat dibagi menjadi tiga jenis, yaitu :

1. Traktor tangan berbahan bakar Solar
2. Traktor tangan berbahan bakar bensin
3. Traktor tangan berbahan bakar minyak tanah (kerosin)

Berdasarkan besarnya daya motor, traktor tangan dapat dibagi menjadi tiga jenis, yaitu :

1. Traktor tangan berukuran kecil, tenaga penggeraknya kurang dari 5 hp.
2. Traktor tangan berukuran sedang, tenaga penggeraknya antara 5 - 7 hp
3. Traktor tangan berukuran besar, tenaga penggeraknya antara 7- 12 hp

Catatan :

Traktor dengan bahan bakar bensin dan minyak tanah biasanya berukuran kurang dari 7 hp. Jenis motor yang paling banyak digunakan traktor tangan di Indonesia adalah motor berbahan bakar solar.

### **3) Mengoperasikan Traktor Tangan**

1. Memeriksa Traktor Tangan Sebelum Dioperasikan  
Pemeriksaan Traktor tangan merupakan bagian dari persiapan traktor sebelum dioperasikan. Pemeriksaan traktor sebelum operasi sangat penting. Diharapkan dengan adanya pemeriksaan ini

kondisi traktor dapat diketahui sejak dini, sehingga penanganannya tidak terlalu sulit.

Ada beberapa hal dari bagian traktor yang perlu dilakukan pemeriksaan, baik secara rutin, maupun secara berkala, yaitu:

### **Memeriksa bahan bakar**

Tangki harus selalu terisi cukup bahan bakar. Tangki yang kosong akan mengakibatkan udara masuk ke saluran bahan bakar, sehingga traktor susah dihidupkan. Tangki yang dibiarkan kosong pada saat traktor disimpan akan mengakibatkan terjadinya pengembunan.

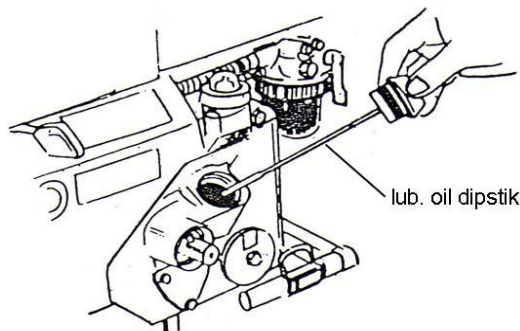


Lama kelamaan air hasil pengembunan akan semakin banyak tertampung di dalam tangki. Apabila air ini masuk ke dalam ruang pembakaran akan dapat merusak motor. Pemeriksaan bahan bakar dapat dilihat dari selang penduga yang berada di samping tangki bahan bakar secara rutin (harian).

**Gambar 1. Pemeriksaan bahan bakar**

### **Memeriksa oli mesin**

Bagian-bagian yang bergesekan, perlu diberi pelumas, agar tidak timbul gesekan dan panas. Ada beberapa bagian dari traktor tangan yang perlu dilumasi, yaitu :



- Bagian dalam motor : Oli motor ditampung dalam karter, dan dapat diperiksa dengan tongkat penduga. Cukup tidaknya dan kotor tidaknya oli perlu diperiksa secara rutin (harian).
- Gigi transmisi : Sama dengan oli motor, oli gigi transmisi juga perlu diperiksa secara rutin (harian).

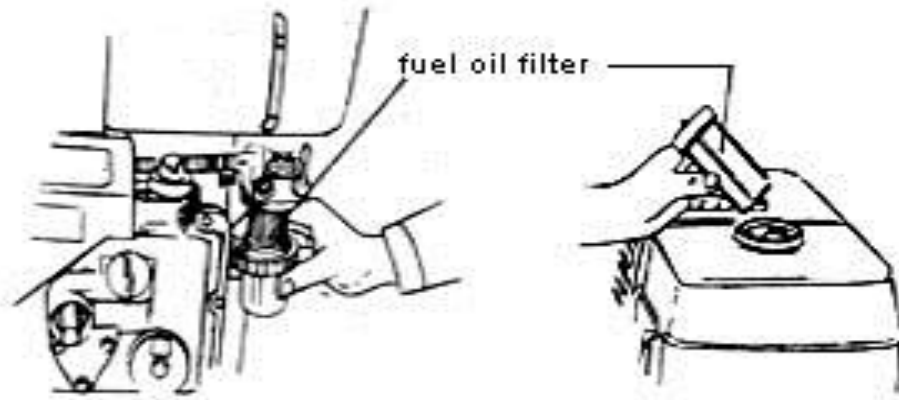
**Gambar 2. Pemeriksaan oli mesin**



### **Memeriksa sistem pendingin (air radiator).**

Biasanya motor traktor menggunakan sistem pendingin air sebagai pendingin, baik tipe radiator maupun kondensor. Periksa keberadaan air dan kebersihan ram radiator.

Memeriksa saringan bahan bakar (setiap 25 jam kerja)



**Gambar 3. Memeriksa saringan bahan bakar**

Jenis traktor yang biasa digunakan adalah motor diesel. Bahan-bakar yang masuk ke dalam ruang pembakaran harus betul-betul bersih. Bahan bakar yang kotor akan menyumbat lubang nozel. Kotoran yang mengendap biasanya diperiksa pada mangkuk gelas. Untuk memeriksa elemen saringan, kran bahan bakar harus ditutup terlebih dahulu, sebelum membuka mangkuk gelas.

### **Memeriksa saringan udara**

Traktor biasa bekerja di lahan yang penuh debu, sehingga udara yang dihisap motor relatif kotor.

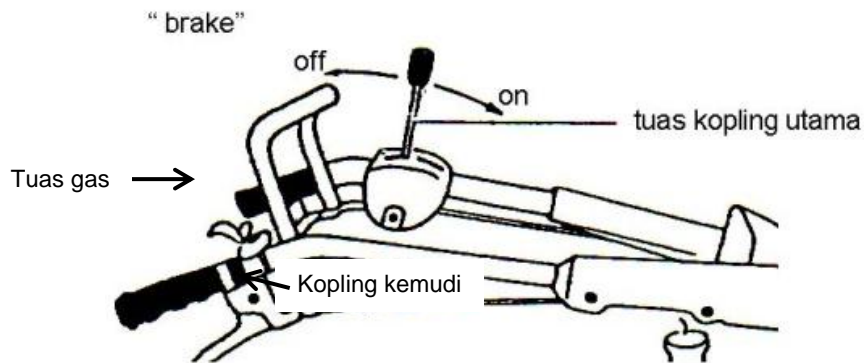


Saringan udara harus dalam kondisi baik, agar dapat menyaring udara dengan sempurna. Saringan udara traktor tangan banyak yang menggunakan tipe basah. Saringan dibuka dan diperiksa kebersihan saringan kawat serta ketinggian permukaan dan kebersihan oli.

**Gambar 4. Memeriksa saringan udara**

**Memeriksa tuas kendali/kontrol.**

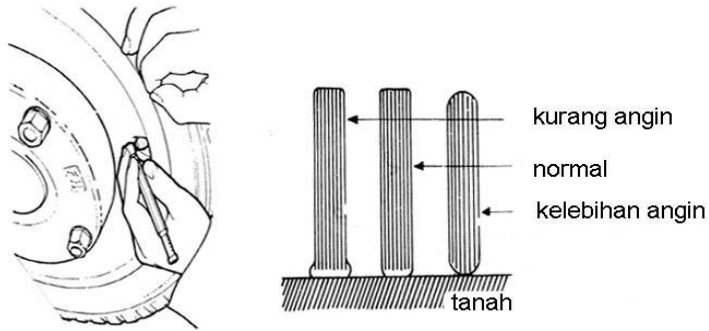
Seluruh tuas kendali/kontrol harus beroperasi dengan baik. Dengan beroperasinya tuas kontrol dengan baik, operator dapat mengoperasikan dengan baik pula. Ada beberapa tuas kontrol yang bisa diatur gerak bebasnya, seperti: Kopling utama, rem, kopling kemudi, dan gas.



**Gambar 5. Pemeriksaan Tuas Kopling Kemudi**

### Memeriksa tekanan ban

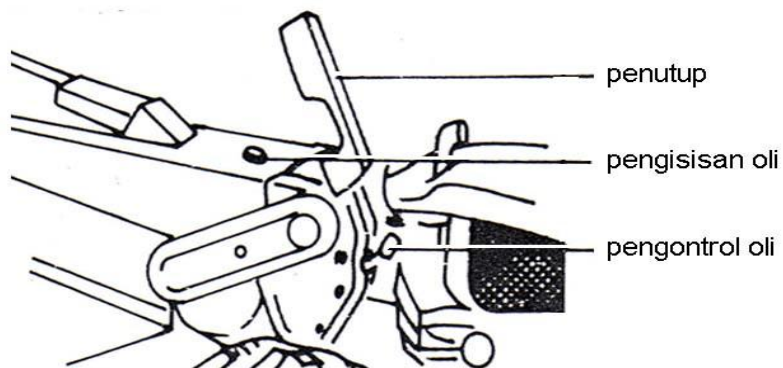
Tekanan ban harus standard ( $\pm 16,5$  psi). Tidak boleh terlalu keras atau kempes. Tekanan kedua ban juga harus sama agar seimbang pada waktu dijalankan.



**Gambar 6. Kenampakan ban**

### Memeriksa Oli Transmisi

Seperti halnya dengan oli mesin, bahwa oli transmisi juga harus selalu diperiksa sebelum alat atau mesin tersebut dioperasikan. Bagian-bagian transmisi terdiri dari beberapa roda gigi susun yang perlu diberi pelumas, agar tidak timbul gesekan dan panas.



**Gambar 7. Tempat pemeriksaan oli transmisi**

### Memeriksa implemen

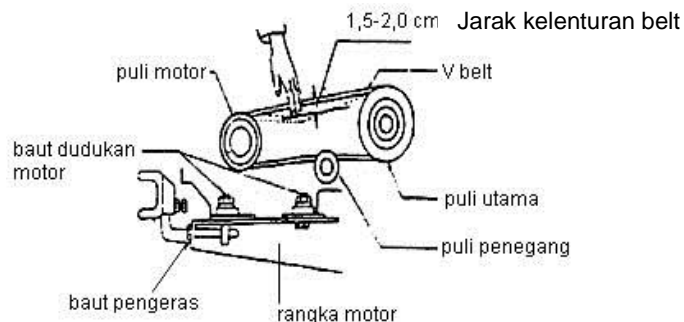
Implemen yang akan dioperasikan harus betul-betul siap. Kelengkapan implemen perlu diperiksa. Bagian implemen yang bergerak, perlu diberi pelumas, agar pergerakannya maksimal dan tidak terjadi kemacetan.

### Memeriksa mur-baut (setiap 25 jam kerja)

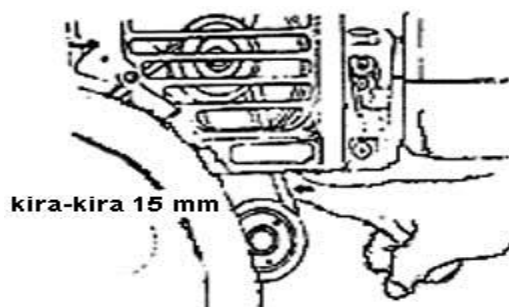
Semua mur-baut dan pengikat yang lain harus diperiksa. Jika dibiarkan kendur akan mengakibatkan kerusakan yang lebih berat. Bagian-bagian traktor akan bisa lepas atau patah.

### Memeriksa V-belt

Ketegangan V-belt harus tepat. Belt yang dipakai cukup lama akan mengembang sehingga belt akan kendur. Belt yang kendur akan menimbulkan slip, sedangkan yang terlalu kencang akan mudah rusak dan menghambat putaran mesin. Pemeriksaan V-belt harus dilakukan setiap hari sebelum mesin dijalankan.



**Gambar 8. Pemeriksaan V-belt**



**Gambar 9. Memeriksa belt kipas radiator (*fan belt*)**

## 2. Cara Menghidupkan dan Mematikan Traktor Tangan

Sebagian besar, traktor tangan menggunakan motor diesel sebagai tenaga penggerak dan dihidupkan dengan cara diengkol. Pemakaian poros engkol dimaksudkan agar traktor tangan dapat lebih murah harganya, dan relatif lebih awet dibanding dengan sistem starter yang lain.

Berikut ini akan dijelaskan langkah-langkah penting dalam menghidupkan dan mematikan traktor tangan, beserta tujuannya.

Beberapa hal yang perlu diperhatikan sebelum menghidupkan traktor tangan :

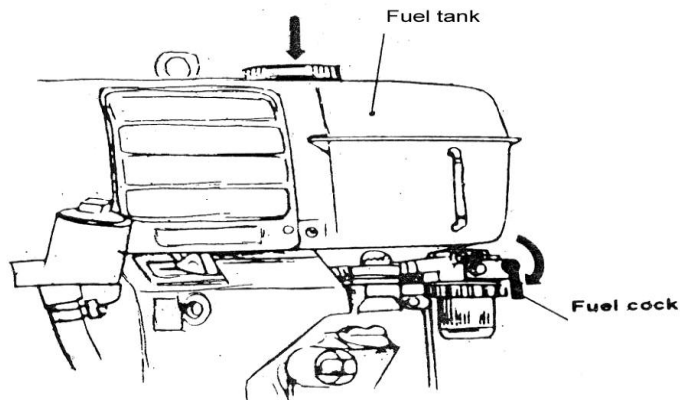
- Traktor ditempatkan pada tempat yang datar, dengan ventilasi udara yang baik.
- Traktor sudah diperiksa dan dalam kondisi baik.

Beberapa hal yang perlu diperhatikan pada saat dan setelah mematikan traktor tangan :

- Gas tidak perlu dinaik-turunkan sebelum dimatikan
- Jangan tergesa-gesa dalam mematikan motor
- Semua tuas dalam kondisi netral

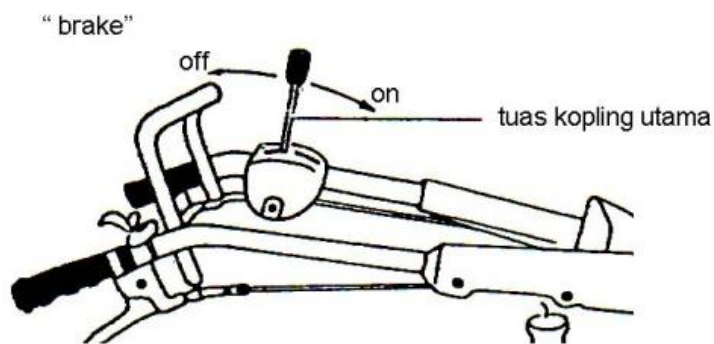
Cara menghidupkan traktor tangan :

- a) Tuas kopling utama diposisikan "*OFF*" atau "rem", sehingga traktor tidak berjalan pada saat dihidupkan.
- b) Untuk keamanan, semua tuas persneling pada posisi netral.
- c) Buka kran bahan bakar, sehingga terjadi aliran bahan bakar ke ruang pembakaran



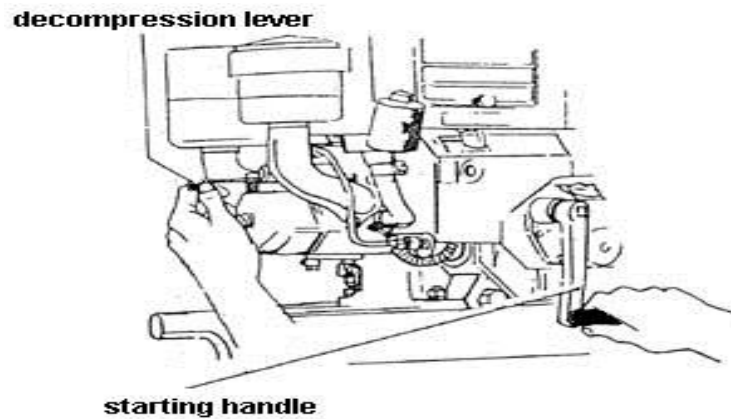
**Gambar 10. Kran Bahan Bakar**

- d) Gas dibesarkan pada posisi “start”, sehingga ada aliran bahan bakar (solar) yang cukup banyak di ruang pembakaran.



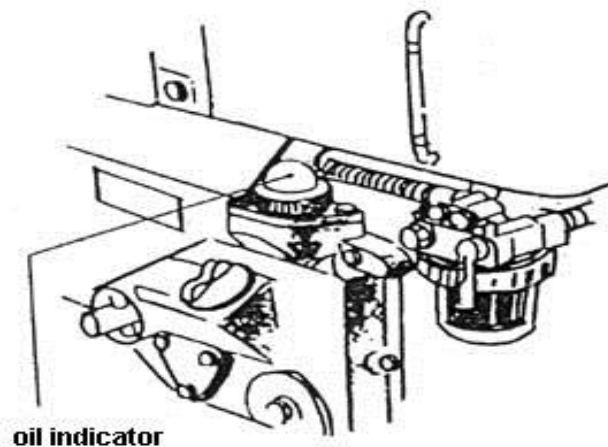
**Gambar 11. Posisi Tuas Kopling Utama**

- e) Tuas dekompresi ditarik dengan tangan kiri, untuk menghilangkan tekanan di ruang pembakaran pada saat engkol diputar.



**Gambar 12. Engkol starter mesin**

- f) Engkol dimasukkan ke poros engkol, lalu putar engkol searah jarum jam beberapa kali, agar oli pelumas dapat mengalir ke atas melumasi bagian-bagian traktor. Biasanya dilengkapi dengan indicator oil, untuk menunjukkan adanya aliran pelumas di dalam engine.
- g) Lepaskan tuas dekompresi, untuk menghasilkan tekanan, sementara engkol masih tetap diputar sampai motor hidup
- h) Setelah motor hidup, engkol akan terlepas sendiri dari poros engkol. Hal ini disebabkan bentuk pengait engkol yang miring.
- i) Geser posisi tuas gas pada posisi "idle" atau stasioner



**Gambar 13. Indikator oil**

- j) Hidupkan motor tanpa beban kurang lebih selama 2-3 menit, agar proses pelumasan dapat berjalan dengan baik
- k) Traktor siap untuk dioperasikan

### **Cara Mematikan Traktor Tangan**

- a) Lepaskan beban motor
- b) Kecilkan gas pada posisi "idle" atau stasioner, sehingga putaran mesin akan pelan, selama 2-3 menit.
- c) Geser tuas gas pada posisi "stop", hingga motor mati karena tidak ada aliran bahan bakar ke ruang pembakaran.
- d) Tutup kran bahan bakar



**Gambar 14. Arah tuas gas pada posisi stop**

### **Cara Menjalankan Traktor Tangan**

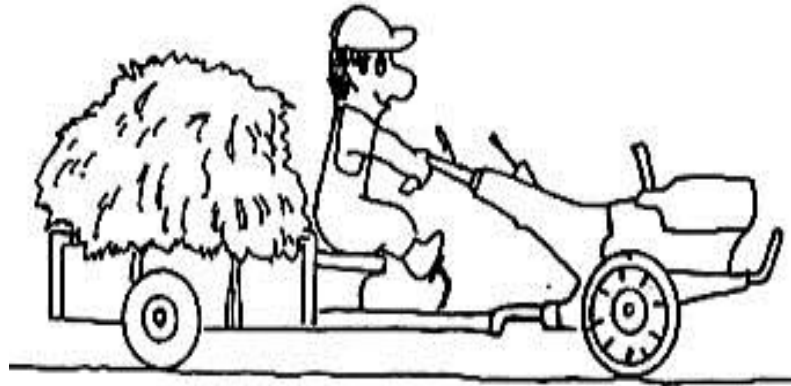
Agar dapat beroperasi, implemen harus ditarik oleh traktor. Baik tidaknya hasil operasi implemen, sangat tergantung oleh kemampuan operator menjalankan traktor.



Ada dua macam kemampuan dalam menjalankan traktor, yaitu :

a. Menjalankan traktor di jalan

Traktor disambung dengan trailer, berguna untuk mengangkut barang, dalam hal ini termasuk juga untuk mengangkut implemen dari bengkel/garasi ke lahan.



**Gambar 15. Menjalankan Traktor di jalan**

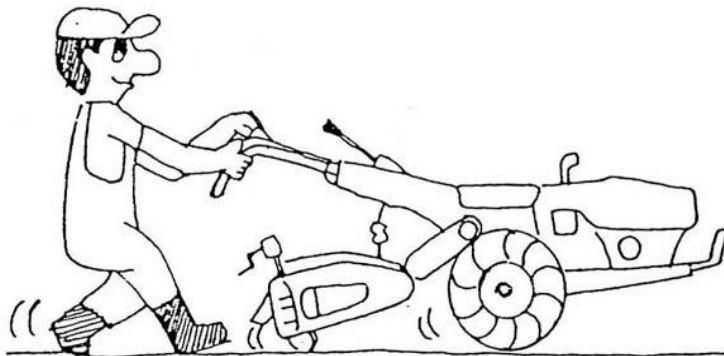
Tahapan cara menjalankan traktor :

1. Hidupkan mesin traktor sesuai dengan urutan cara menghidupkan traktor tangan.
2. Pastikan traktor siap untuk dijalankan.
3. Gerakkan tuas persneling utama pada posisi maju (1, 2, 3 dan R).
4. Kemudian geser tuas gas pada posisi jalan (setengah dari posisi sepenuhnya).
5. Turunkan tuas kopling utama pada posisi "ON" secara perlahan-lahan.
6. Bersamaan dengan turunnya tuas kopling utama, maka traktor akan maju/jalan secara perlahan-lahan.
7. Untuk merubah kecepatan jalannya traktor dapat dilakukan dengan cara :

- Tarik tuas kopling utama pada posisi “OFF”.
- Pindahkan posisi tuas persneling utama pada posisi yang diinginkan.
- Kemudian turunkan kembali tuas kopling utama pada posisi “ON”, maka traktor akan barjalan kembali sesuai kecepatan yang diinginkan.
- Hal ini dapat dilakukan untuk merubah arah traktor (maju dan mundur)

Menjalankan Traktor di lahan

Traktor disambung dengan implemen, berguna untuk mengoperasikan implemen.



**Gambar 16. Menjalankan traktor di lahan**

Berikut ini akan dijelaskan mengenai dasar-dasar untuk menjalankan traktor tangan, secara singkat.

### **Memulai menjalankan traktor tangan**

- a. Posisi gas digeser sedikit lebih besar dari posisi idle (setengah dari posisi sepenuhnya)
- b. Tuas persneling dipindah ke posisi jalan (1,2,3 atau R). Untuk menarik implemen, jangan menggunakan posisi gigi/kecepatan tinggi, agar operator tidak perlu berlari pada waktu menjalankan traktor.
- c. Untuk menarik trailer, posisi stang kemudi diturunkan, agar tidak terjadi hentakan ke bawah pada saat traktor mulai jalan.
- d. Tuas kopling utama dilepas dengan tangan kiri pelan-pelan agar traktor tidak meloncat pada saat mulai jalan.
- e. Khusus untuk traktor yang menarik trailer, setelah traktor mulai jalan, stang kemudi bisa diangkat lagi

### **Menjalankan lurus ke depan**

- a. Lakukan langkah “mulai menjalankan traktor tangan”
- b. Pada saat traktor berjalan, kedua tangan berada pada stang kemudi.
- c. Mata memandang ke depan.
- d. Gas diperbesar dengan ibu jari kanan sesuai keinginan.
- e. Jangan membelokkan stang kemudi, arah traktor lurus ke depan
- f. Jangan memindah posisi gigi persneling pada waktu traktor jalan

### **Menghentikan traktor/parkir**

- a. Gas dikecilkan pada posisi idle.
- b. Tuas kopling utama ditarik pada posisi “OFF”. Lalu ditarik kembali pada posisi rem.
- c. Tuas Persneling dinetralkan.
- d. Gas dikecilkan dengan cara menggeser tuas gas ke arah belakang

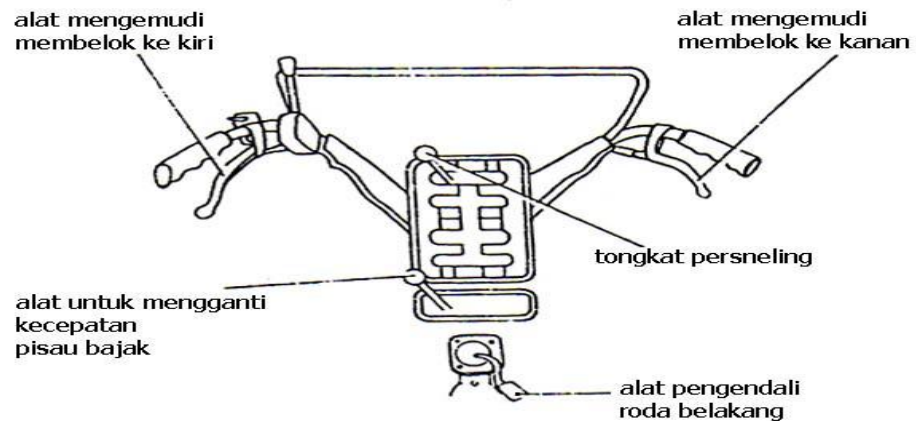
### **Menjalankan lurus ke belakang**

- a. Lakukan-langkah “mulai menjalankan traktor tangan”
- b. Pindahkan posisi tuas persneling pada posisi "R" (mundur)
- c. Turunkan tuas kopling utama pada posisi "ON" secara perlahan-lahan, maka traktor akan bergerak mundur.
- d. Pada saat traktor berjalan mundur, stang kemudi kiri dilepas, sementara tangan kanan masih memegang stang kemudi.
- e. Badan diputar ke kiri sedikit untuk melihat ke belakang.
- f. Gas diperbesar dengan ibu jari kanan sesuai keinginan.
- g. Jangan membelokkan stang kemudi.
- h. Bila traktor dilengkapi dengan implemen, melihat ke belakangnya cukup sekali-sekali. Sementara kedua tangan masih tetap memegang stang kemudi

### **Mengganti gigi persneling**

- a. Lakukan langkah menghentikan traktor
- b. Tuas kopling utama pada posisi "OFF".
- c. Pindahkan posisi gigi/tuas persneling sesuai arah yang diinginkan.
- d. Mulai menjalankan traktor lagi dengan cara menurunkan tuas kopling utama pada posisi "ON".

Catatan: Pada saat perpindahan gigi persneling, traktor harus dalam posisi berhenti, karena biasanya traktor tidak dilengkapi dengan *sinkronmes*



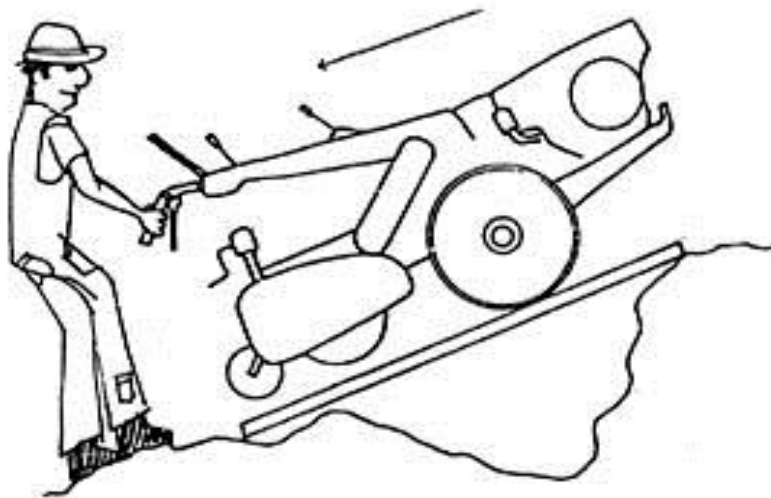
**Gambar 17. Panel Traktor Tangan**

Membelokkan traktor pada jalan datar

- a. Gas dikecilkan sebelum traktor dibelokkan.
- b. Tekan kopling kemudi kiri kalau mau belok ke kiri, tekan kopling kemudi kanan kalau mau belok ke kanan.
- c. Kalau perlu tangan membantu menggeser stang kemudi.
- d. Pada saat mulai membelok jangan terlalu ke tepi, karena untuk haluan trailer.

Melintasi galengan/bedengan (dengan implemen)

- a. Posisi gigi persneling rendah.
- b. Pada saat naik traktor berjalan maju, gas diperbesar
- c. Pada saat turun traktor berjalan mundur, gas diperkecil
- d. Apabila pematang terlalu tinggi, buatlah jembatan penghubung dengan menggunakan papan. Seperti pada gambar di bawah ini



**Gambar 18. Posisi Traktor pada Jalan Menanjak**

Melewati tanjakkan

- a. Gigi persneling dipindah ke posisi rendah sebelum melewati tanjakkan.
- b. Jalankan traktor, lalu gas diperbesar.
- c. Tidak boleh menarik tuas kopling utama pada waktu traktor sedang berjalan

Melewati turunan (dengan *trailer*)

- a. Gigi persneling dipindah ke posisi rendah sebelum melewati turunan.
- b. Jalankan traktor, gas jangan terlalu besar.
- d. Tidak boleh menarik tuas kopling utama pada waktu traktor sedang berjalan

Membelokkan traktor pada jalan menanjak

- a. Posisi gas tidak perlu dikecilkan
- b. Tekan tuas kopling kemudi sesuai keinginan, dan langsung dilepas setelah stang berbelok
- c. Ulangi penekanan tuas kopling apabila traktor kurang berbelok
- d. Tidak boleh menekan kopling kemudi terlalu lama

Membelokkan traktor pada jalan menurun

- a. Gas dikecilkan, namun jangan sampai mati
- b. Tekan tuas kopling kemudi berlawanan dengan keinginan, dan langsung dilepas setelah stang berbelok. Apabila akan berbelok kanan, tekan tuas kopling kemudi kiri, apabila akan berbelok kiri, tekan tuas kopling kemudi kanan.
- c. Ulangi penekanan tuas kopling kemudi apabila traktor kurang berbelok
- d. Tidak boleh menekan tuas kopling kemudi terlalu lama

Beberapa hal yang perlu diperhatikan pada saat menjalankan traktor.

1. Pada lahan yang menanjak/menurun, kopling kemudi tidak boleh ditekan terlalu lama. Traktor akan cepat berbelok. Semakin tajam/terjal jalannya, semakin cepat traktor berbelok
2. Untuk membelokkan traktor pada lahan yang menanjak/menurun, apabila memungkinkan cukup dengan menekan/menggeser stang kemudi, tanpa menekan tuas kopling kemudi
3. Apabila parkir di tempat yang miring, sebaiknya roda diganjal.

4. Pada saat naik, traktor dengan implemen berjalan maju, pada saat turun, traktor dengan implemen berjalan mundur, apabila terbalik bisa terjadi kecelakaan, traktor akan menungging

#### **4) Mengoperasikan traktor roda empat (traktor besar)**

Traktor jenis ini merupakan traktor yang mempunyai dua buah poros roda (beroda empat). Pada elemennya traktor jenis ini digerakkan oleh motor diesel dua silinder atau lebih, mempunyai 6 kecepatan (Persneling) maju, dan 2 kecepatan mundur, yang dibedakan menjadi 4 macam kecepatan rendah (termasuk kecepatan mundur) dan 4 macam kecepatan tinggi (termasuk kecepatan mundur).

Dalam pemakaian traktor 4 roda biasanya pekerjaan yang bisa dilakukannya yaitu untuk digunakan dalam pengolahan tanah (traktor standar), penanaman, pemupukan, pemeliharaan tanaman (traktor serba guna), transportasi, membongkar, mengangkut muatan (traktor industri). Sebagai contoh, sebaiknya dipergunakan traktor yang besar bila lahannya luas dengan ukuran petak lahan yang akan diolah besar, dan waktu kerja per tahun juga besar. Namun demikian, akan lebih efektif menggunakan traktor lebih kecil bila ukuran petak lahannya kecil.

Langkah pertama yang harus dipelajari oleh calon operator untuk dapat mengoperasikan traktor roda empat adalah mengenal traktor roda empat itu sendiri. Bagian-bagian utama dari traktor roda empat.

Traktor roda empat mempunyai kisaran daya motor penggerak yang besar. Traktor yang biasa digunakan di taman/kebun mempunyai daya sekitar 11 kW (15 hp). Traktor ini di pasaran biasa disebut traktor mini atau traktor kebun. Traktor raksasa yang biasa digunakan di perkebunan yang luas mempunyai daya sampai 150 kW (200 hp).



Namun begitu, biasanya traktor roda empat yang biasa digunakan mempunyai daya antara 30 – 60 kW (40 - 80 hp).

Berdasarkan jenis rodanya, traktor dapat digolongkan menjadi:

1. Traktor satu gardan (*two wheel-drive tractor/rowcrop tractor*)

Traktor satu gardan banyak digunakan di perkebunan kecil yang membudidayakan tanaman larikan seperti ; kentang kobis. Traktor ini mempunyai sudut putar yang kecil, lebar roda tipis dan jarak antar roda kiri dan kanan dapat diatur. Umumnya daya yang digunakan tidak terlalu besar, sekitar 22 – 33 kw (30 – 45 hp).



**Gambar 19. Traktor Roda Empat Satu Gardan**

2. Traktor beroda track

Traktor beroda track banyak digunakan di perkebunan yang luas atau di perkebunan yang masih baru, yang lahannya belum tertata. Daya penggerak yang biasa digunakan antara 52 – 110 kW (70 –

150 hp). Traktor ini tidak bisa digunakan di jalan raya, hanya digunakan pada kebun yang satu ke kebun yang lain. Kecepatan jalannya rendah, namun mempunyai daya tarik yang tinggi dan dapat digunakan pada kondisi lahan yang berat. Karena lebar rodanya besar maka daya tumpu ke tanah menjadi kecil, sehingga traktor ini dapat digunakan pada lahan yang lembek tanpa takut tenggelam/slip.



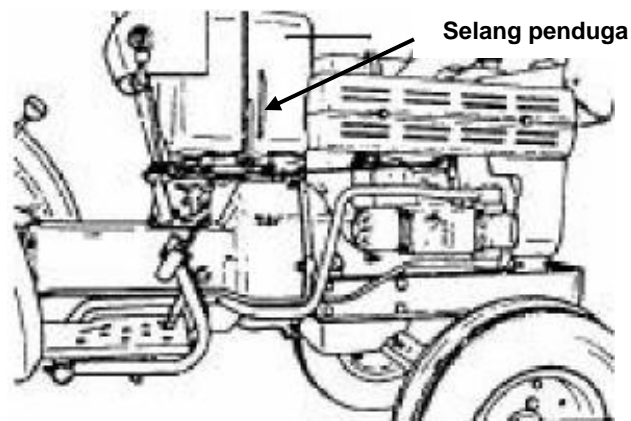
**Gambar 20. Traktor Rantai (*crawler*)**

### **5) Memeriksa Traktor Roda Empat Sebelum Dioperasikan**

Pemeriksaan Traktor roda empat merupakan bagian dari persiapan traktor sebelum dioperasikan. Pemeriksaan traktor sebelum operasi sangat penting. Diharapkan dengan adanya pemeriksaan ini kondisi traktor dapat diketahui sejak dini, sehingga penanganannya tidak terlalu sulit. Ada beberapa hal dari bagian traktor yang perlu dilakukan pemeriksaan, yaitu:

Memeriksa bahan bakar

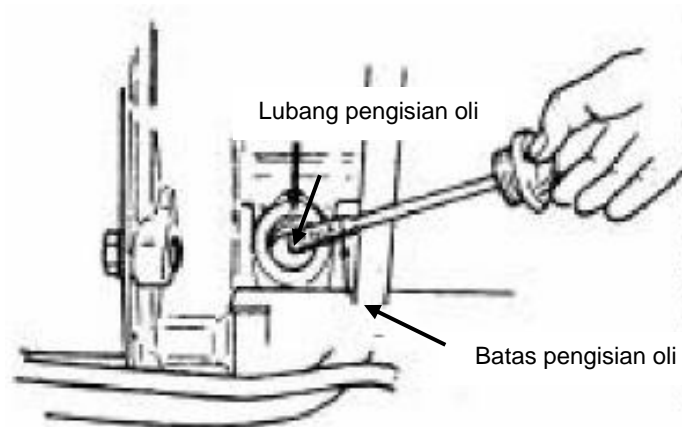
Periksa isi tangki bahan bakar, bila kurang tambahkan dengan solar. Pemeriksaan dapat dilakukan dengan melihat ketinggian permukaan bahan bakar pada selang di pinggir tangki. Jangan dibiarkan isi tangki sampai kosong, karena udara akan masuk dalam sistem bahan bakar, sehingga motor tidak dapat dihidupkan.



**Gambar 21. Selang Penduga Bahan Bakar**

Memeriksa oli motor

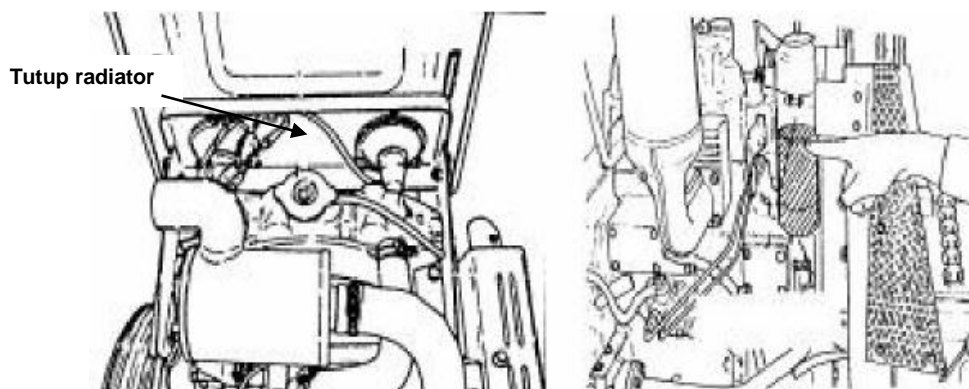
Bukalah tutup lubang pengisian oli. Bersihkan oli yang ada pada tongkat penduga dengan lap yang bersih. Masukkan kembali tongkat penduga dan periksalah permukaan oli pada tongkat penduga. Permukaan oli harus berada diantara garis batas maksimal dan minimal pada tongkat penduga. Bila oli kurang, tambahkan dengan oli SAE B-40 untuk motor solar, sampai batas maksimal



**Gambar 22. Pemeriksaan Oli Mesin**

Memeriksa air radiator

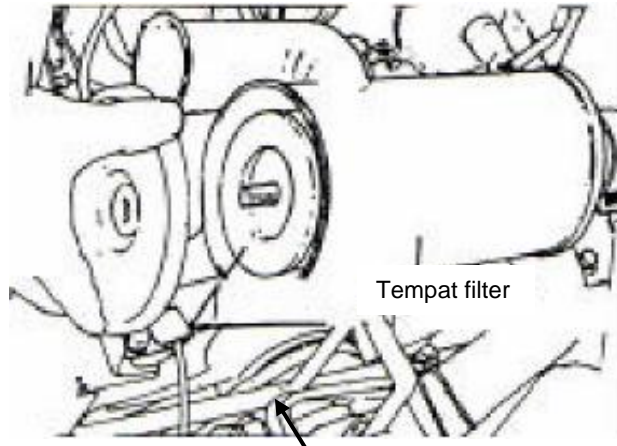
Bukalah tutup radiator, periksalah apa permukaan air cukup (sampai batas leher lubang pengisi air). Jika kurang, tambahkan air pendingin dengan air bersih. Beberapa traktor, dilengkapi dengan botol pelimpah, apabila permukaannya kurang juga diisi dengan air bersih. Periksa sarang/ram radiator, apabila kotor maka perlu dibersihkan. Apabila ada kebocoran, maka perlu penambalan sebelum traktor dioperasikan.



**Gambar 23. Pemeriksaan Air Radiator**

Memeriksa saringan udara

Bukalah tutup saringan udara. Ambil elemen dan bersihkan apabila kotor. Apabila traktor Anda dilengkapi dengan pra penyaring, maka bersihkan juga pra penyaring tersebut. Untuk pengoperasian didaerah yang berdebu, pembersihan saringan udara harus lebih sering.

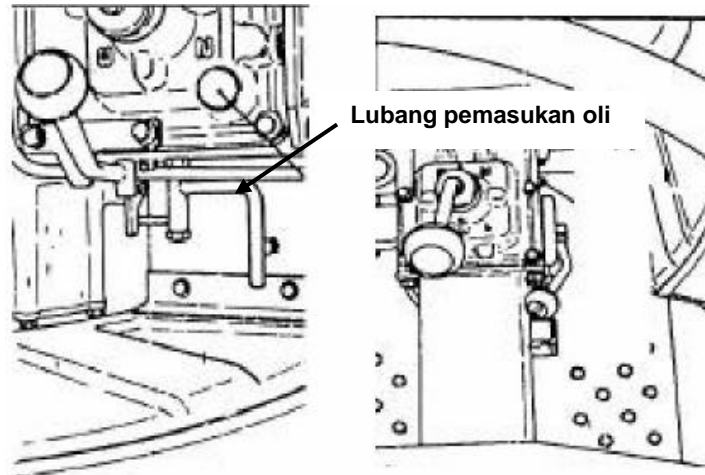


Elemen filter

**Gambar 24. Saringan Udara Tipe Kering**

Memeriksa oli transmisi

Bukalah “baut penutup pengontrol oli” pada samping kanan bak transmisi, periksalah permukaan oli. Jumlah oli cukup bila oli mengalir keluar dari lubang pengontrol oli. Beberapa jenis traktor yang lain, ada juga yang menggunakan “tongkat pengukur”. Apabila kurang, tambahkan oli SAE 90, melalui lubang pengisian oli.



**Gambar 25. Lubang Pemasukan Oli pada Box Transmisi**

Memeriksa seluruh tuas pengendali

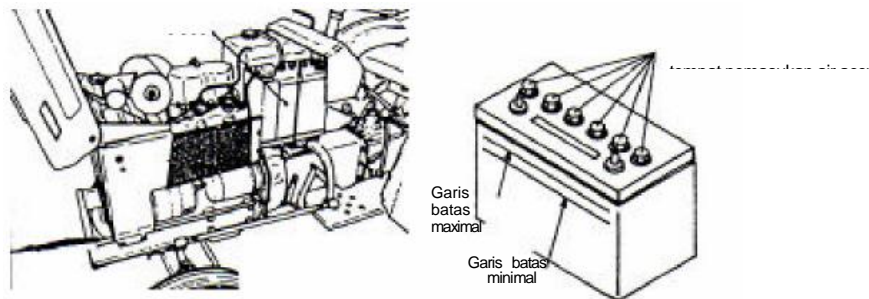
Gerakkan seluruh tuas pengendali, apakah masih berjalan dengan baik, apabila tidak, harus diperbaiki terlebih dahulu.

Memeriksa seluruh pedal pengendali

Injaklah semua pedal, apabila tidak standar lagi, maka perlu penyetelan. (Penyetelan ada pada bagian perawatan).

Memeriksa accu

Periksalah permukaan air elektrolit accu. Bila kurang tambahkan dengan air murni (air accu). Jangan menggunakan accu zuur. Periksa amper/ arus yang keluar dari accu, apabila sudah rendah, stromlah accu di tempat penyetruman.



**Gambar 26. Pemeriksaan air accu**

Memeriksa mur baut yang kendur

Periksalah mur baut, terutama pada roda dan ban yang bergerak lainnya. Baut dapat kendur karena adanya getaran. Apabila ada yang kendur, kencangkan.

Memeriksa indikator pada dashboard

Periksalah semua indikator yang ada pada dashboard, dengan cara memutar kunci kontak, apakah semua masih jalan atau tidak. Jika tidak, periksa penyebabnya dan perbaiki.

Memeriksa saklar pada dashboard

Periksalah semua saklar yang ada pada dashboard, apakah semua masih jalan atau tidak. Jika tidak, periksa penyebabnya dan perbaiki

Memeriksa neaple gemuk (grease)

Periksa rumah gemuk pada bagian yang bergesekan, yang tidak kena oli pelumas. Apabila tinggal sedikit, masukkan gemuk dengan grease gun lewat naple gemuk.

Memeriksa implemen.

Implemen yang akan dioperasikan harus betul-betul siap. Kelengkapan implemen perlu diperiksa. Implemen yang bergerak, perlu diberi pelumas.

Persiapan peralatan tangan.

Peralatan tangan yang sering dipakai, terutama yang digunakan untuk mengoperasikan implemen, harus dibawa. Beberapa jenis traktor roda empat dilengkapi dengan bagasi tempat peralatan tangan tersebut.

Memeriksa Tali kipas (*fan belt*)

Memeriksa tali kipas dengan cara menekan sisi atasnya dengan jari. Besarnya pergeseran yang baik sebesar 10 mm. Apabila terlalu kencang atau terlalu kendur maka tali kipas perlu disetel. Apabila tali kipas sudah rusak, maka tali kipas harus diganti dengan ukuran yang sama.

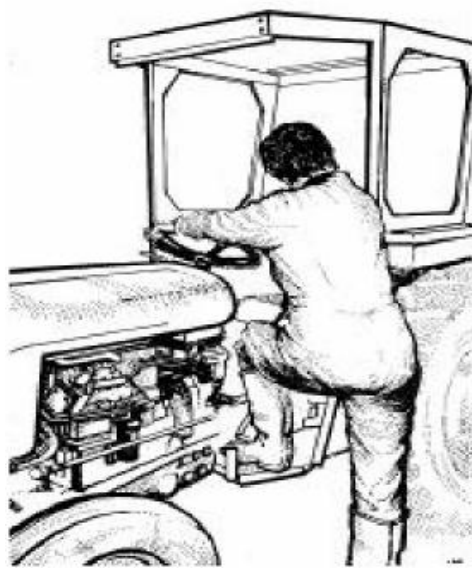
## **6) Menghidupkan dan mematikan traktor roda empat**

Sebagian besar, traktor roda empat menggunakan motor diesel sebagai tenaga penggerak dan dihidupkan dengan motor stater. Sebelum traktor dihidupkan, harus diperiksa terlebih dahulu, sehingga traktor siap untuk dioperasikan. Kran bahan bakar dalam posisi "OPEN". Rem terkunci. Berikut ini akan dijelaskan langkah-langkah penting dalam menghidupkan dan mematikan traktor roda empat, beserta tujuannya.

Menghidupkan traktor roda empat

- Naik ke traktor dengan posisi maju, karena sekalian melihat bagian pengendali. Hati-hati, tidak boleh menyentuh bagian pengendali, baik tangan maupun kaki.
- Duduklah yang baik di tempat duduk, karena seluruh anggota badan, diperlukan untuk mengendalikan traktor.





**Gambar 27. Posisi Naik Traktor (dari sebelah kiri traktor)**

- Semua saklar diposisikan “OFF”, untuk menghemat strom accu pada saat kunci kontak pada posisi “ON”.
- Semua tuas dan pedal netral. Sehingga pada saat traktor dihidupkan, seluruh peralatan traktor tidak berjalan.
- Masukkan kunci kontak dan putar ke kanan ke arah “ON”.
- Lihat, apakah lampu indikator pengisian accu dan indikator sirkulasi oli pelumas menyala.
- Apabila traktor sudah lama tidak digunakan, putar kunci kontak ke arah kiri (PREHEAT) dan tahan selama kurang lebih 10 – 20 detik. Atau sampai indikator pemanas mesin berpijar dengan melihat lampu indikator pada dashboard menyala, sebagai tanda ruang pembakaran sudah cukup panas. Dengan panasnya ruang pembakaran, akan mempermudah terjadinya proses pembakaran.
- Injak penuh pedal kopling, untuk menjaga agar traktor tidak berjalan pada saat distarter.
- Geser tuas gas pada posisi “START” atau gas tinggi.
- Putar kunci kontak ke kanan penuh ke arah “START”,

sehingga motor stater akan memutar motor penggerak.

- Setelah motor hidup, segera lepaskan kunci kontak, sehingga kunci kontak secara otomatis, kembali ke posisi "ON". Untuk mematikan motor starter.
- Setelah motor hidup, lampu indikator pengisian accu dan indikator sirkulasi oli pelumas mati.
- Kecilkan posisi gas ke idle (stasioner).
- Lepaskan pedal kopling pelan-pelan.

Hal-hal yang perlu diperhatikan pada saat menghidupkan traktor roda empat

- Pada saat accu lemah, sebelum memutar kunci kontak ke kanan, ke posisi "START", tarik tuas dekompresi, sehingga putaran motor lebih ringan.
- Setelah motor berputar dengan kecepatan tinggi selama 3–5 detik, doronglah tombol dekompresi, untuk menghasilkan tekanan kembali
- Bila motor tidak hidup selama 10 detik, putarlah kunci kontak pada posisi "ON" kembali. Tunggu sekitar 20 detik untuk mendinginkan motor stater. Ulangi langkah menghidupkan. Melakukan stater yang terlalu lama akan merusak motor stater.
- Biarkan motor berputar tanpa beban (idle) selama beberapa saat. Jangan memberikan beban berat begitu motor hidup.
- Untuk menjaga keamanan, jangan menghidupkan traktor di dalam ruangan yang sirkulasi udaranya kurang baik.

Mematikan traktor roda empat

- Lepaskan beban motor
- Kecilkan gas pada posisi "idle" atau stasioner, sehingga putaran mesin akan pelan, selama 1 menit.
- Netralkan seluruh bagian pengendali dan tuas hidrolik pada posisi turun.

- Geser tuas gas pada posisi “stop”, hingga motor mati karena tidak ada aliran bahan bakar ke ruang pembakaran.
- Setelah motor mati, putar kunci kontak ke posisi “OFF”, lalu cabut.
- Pasang pengunci rem sebelum meninggalkan traktor.

Hal-hal yang perlu diperhatikan pada saat mematikan traktor roda empat.

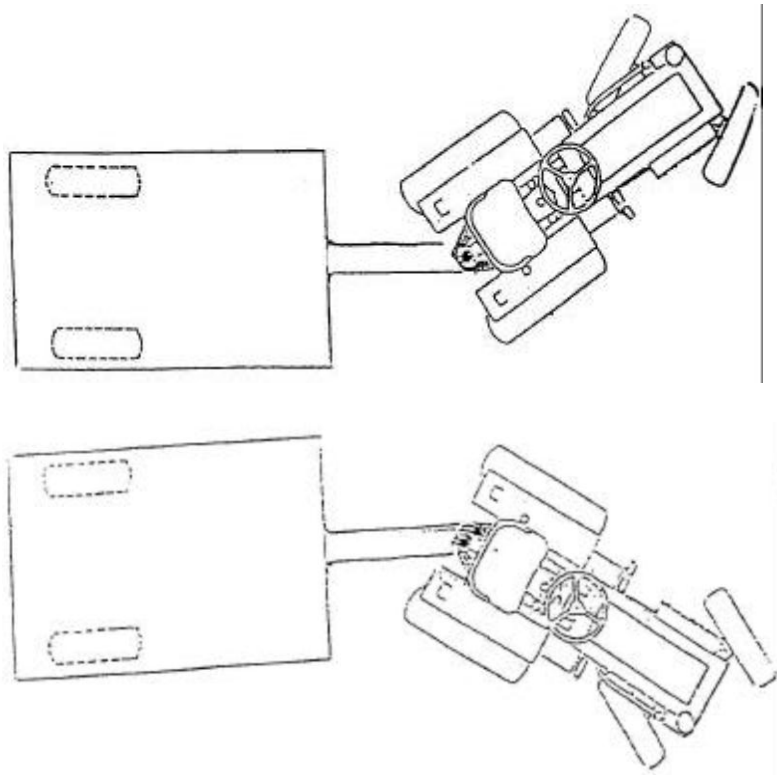
- Gas tidak perlu dinaik-turunkan sebelum dimatikan
- Jangan tergesa-gesa dalam mematikan motor
- Tidak boleh mematikan traktor dengan tuas dekompresi
- Sebelum meninggalkan traktor, semua tuas dalam kondisi netral
- Pada saat turun, posisinya mundur, tidak boleh menyentuh bagian pengendali.

Memulai menjalankan traktor roda empat

- Lakukan langkah menghidupkan traktor
- Posisi gas digeser sedikit lebih besar dari posisi idle.
- Tuas rem parkir dilepas
- Pedal kopling diinjak penuh
- Tuas persneleng cepat lambat dibindah ke posisi “cepat” atau “lambat”
- Tuas persneleng utama dipindah ke posisi jalan (1,2,3 atau R).
- Pedal kopling utama dilepas pelan-pelan agar traktor tidak meloncat pada saat mulai jalan.

Menjalankan lurus ke depan

- Lakukan langkah “mulai menjalankan traktor roda empat”
- Pada saat traktor berjalan, kedua tangan berada pada kemudi.  
Posisi ibu jari keluar.
- Mata memandang ke depan.
- Gas diperbesar untuk mempercepat jalannya traktor sesuai keinginan.
- Kedua kaki dipindah ke landasan, jangan di pedal gas, kopling atau rem.
- Jangan membelokkan stang kemudi
- Jangan memindah posisi gigi persneling



**Gambar 28. Posisi traktor pada waktu berbelok maju dengan trailer**

#### Menghentikan traktor

- Gas dikecilkan pada posisi idle untuk mengurangi
- kecepatan
- Injak pedal kopling sehingga posisi transmisi terlepas
- Injak pedal rem, traktor akan berhenti.
- Persneleng utama dan persneleng cepat lambat dinetralkan

#### Menjalankan lurus ke belakang.

- Lakukan langkah “mulai menjalankan traktor roda empat”
- Badan diputar ke kiri atau ke kanan sedikit untuk melihat ke belakang.
- Pada saat traktor berjalan, kedua tangan berada pada kemudi.
- Mata memandang ke belakang.
- Gas diperbesar untuk mempercepat jalannya traktor sesuai keinginan.
- Jangan membelokkan stang kemudi
- Jangan memindah posisi gigi persneling

#### Menjalankan lurus ke belakang dengan trailer

- Gunakan gigi yang rendah
- Perhatikan selalu ujung trailer
- Pada saat trailer akan berbelok ke kiri, putar stir sedikit ke kiri, lalu kembalikan saat trailer mulai lurus kembali.
- Pada saat trailer akan berbelok ke kanan, putar stir sedikit ke kanan, lalu kembalikan saat trailer mulai lurus kembali.

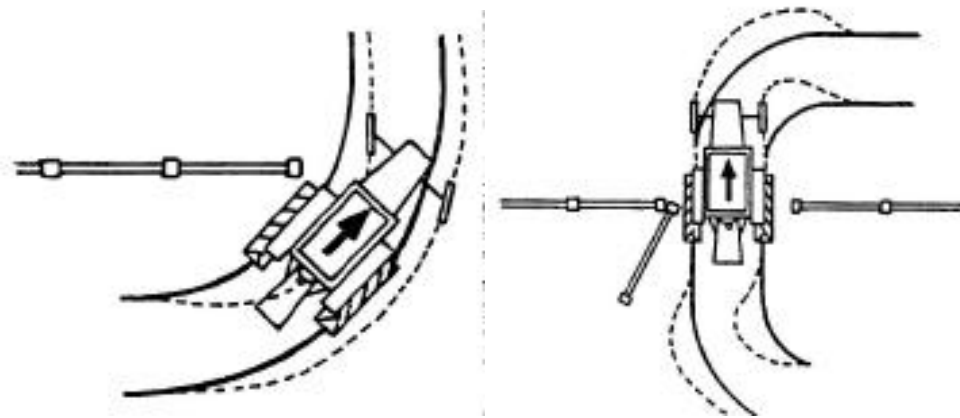
#### Mengganti gigi persneleng

- Lakukan langkah menghentikan traktor
- Pindahkan posisi gigi persneleng sesuai kecepatan yang diinginkan.
- Mulai menjalankan traktor lagi.

Catatan: Pada saat perpindahan gigi persneleng, traktor harus dalam posisi berhenti, karena biasanya traktor tidak dilengkapi dengan *sinkronmes*

Membelokkan traktor di jalan

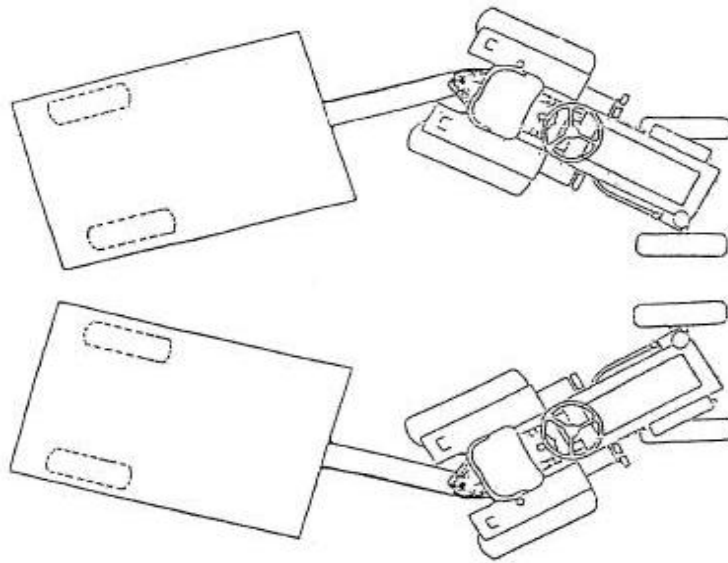
- Gas dikecilkan sebelum traktor dibelokkan.
- Biarkan setengah badan traktor melewati belokan
- Putar stir kemudi ke kanan atau ke kiri
- Pada saat mulai membelok jangan terlalu ke tepi, karena untuk haluan.



**Gambar 29. Posisi traktor pada waktu berbelok maju tanpa trailer**

Membelokkan traktor dengan trailer secara mundur (misalnya ke kanan)

- Posisi traktor di tengah jalan pada saat akan berbelok
- Putar stir ke kiri sehingga trailer akan berbelok ke kanan
- Setelah trailer mulai masuk ke belokan jalan, putar dengan cepat stir ke kanan
- Pada saat traktor dan trailer posisinya mulai satu sumbu (setelah berbelok), stir diluruskan kembali



**Gambar 30. Posisi traktor berbelok mundur dengan trailer**

Membelokkan traktor ke jalan (gang) yang sempit

- Sebelum berbelok, putar stir berlawanan arah dengan arah belok
- Pada saat akan berbelok putarlah stir dengan cepat, sehingga traktor berbelok dengan tajam.
- Pada saat traktor akan memasuki gang yang sempit, posisinya sudah tidak berbelok lagi

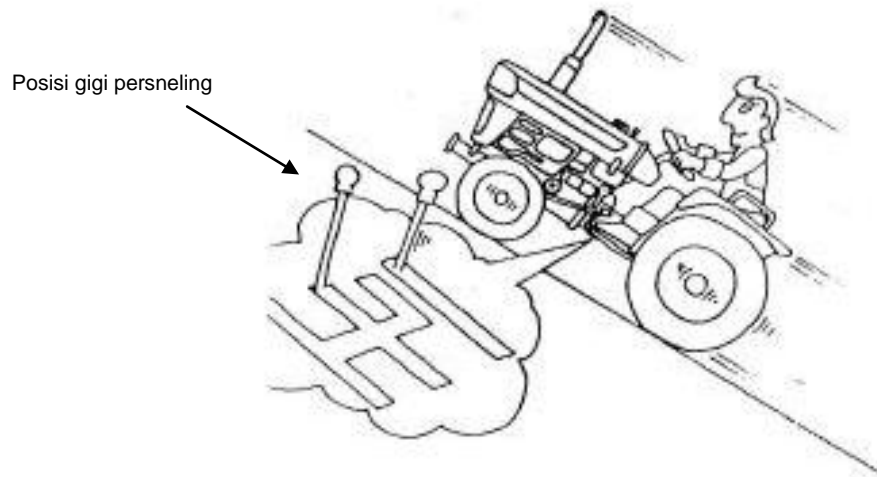
Membelokkan traktor dari jalan (gang) yang sempit

- Jalankan traktor sampai seluruh badan traktor keluar dari gang sempit
- Mulailah berbelok

Melewati tanjakan

- Gigi persneleng dipindah ke posisi rendah sebelum melewati tanjakan.

- Jalankan traktor, lalu gas diperbesar secara pelan-pelan, untuk mencegah roda depan terangkat
- Tidak boleh memindah gigi persneleng pada saat menanjak



**Gambar 31. Traktor Pada Saat Menanjak**

Melewati turunan

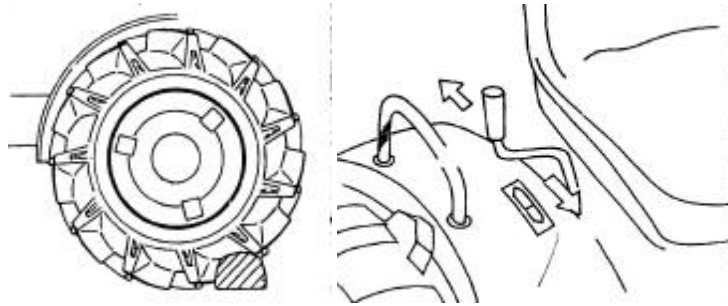
- Gigi persneleng dipindah ke posisi rendah sebelum melewati turunan.
- Jalankan traktor, gas jangan terlalu besar.
- Tidak boleh memindah gigi persneleng pada saat menurun.
- Hindari penggunaan rem secara berlebihan, biarkan mesin mengerem sendiri

Beberapa hal yang perlu diperhatikan pada saat menjalankan traktor.

- Pastikan kunci rem kiri kanan terpasang, pada saat dijalankan di jalan
- Apabila parkir di tempat yang miring, sebaiknya roda diganjal.
- Pada saat menjalankan traktor, kaki tidak boleh di atas pedal rem dan pedal kopling.



- Apabila traktor digandeng dengan implemen, implemen dinaikkan dahulu sebelum traktor dijalankan di jalan.



**Gambar 32. Posisi ganjal ban**

### **c. Mengoperasikan alat pengolah tanah**

Pengolahan tanah adalah proses di mana tanah digemburkan dan dilembekkan dengan menggunakan tangkai kemudi ataupun penggaru yang ditarik oleh traktor maupun bajak yang ditarik oleh binatang maupun manusia. Melalui proses ini, kerak tanah teraduk, sehingga udara dan cahaya matahari menembus tanah dan meningkatkan kesuburannya. Sekalipun demikian, tanah yang sering digarap sering menyebabkan kesuburannya berkurang.

Telah diketahui bahwa pengolahan tanah dapat merubah dan atau memperbaiki struktur tanah serta memberantas gulma. Perbaikan struktur tanah dengan pengolahan tanah diduga dapat berpengaruh baik pada pertumbuhan tanaman, meskipun pendapat tersebut sulit dibuktikan karena hanya melihat aspek fisik tanahnya saja. Yang pasti bahwa memberantas gulma akan memberikan keuntungan bagi pertumbuhan tanaman.

Perkembangan selanjutnya menunjukkan bahwa penelitian-penelitian mengenai pengolahan tanah terbagi dalam dua aliran, yaitu aliran yang memberikan penekanan pada pengendalian gulma dan aliran yang memberikan penekanan pada perbaikan struktur tanah. Terlepas dari ada tidaknya pengaruh pengolahan tanah pada produksi tanaman, pengolahan tanah sampai kini tetap saja dilakukan petani paling tidak untuk mempermudah pekerjaan berikutnya.

Tujuan dari pengolahan tanah adalah sebagai berikut:

- Menciptakan struktur tanah yang dibutuhkan untuk persemaian atau tempat tumbuh benih. Tanah yang padat diolah sampai menjadi gembur sehingga mempercepat infiltrasi, berkemampuan baik menahan curah hujan memperbaiki aerasi dan memudahkan perkembangan akar.
- Peningkatan kecepatan infiltrasi akan menurunkan *run off* dan mengurangi bahaya erosi.
- Menghambat atau mematikan tumbuhan pengganggu.
- Membenamkan tumbuhan-tumbuhan atau sampah-sampah yang ada diatas tanah kedalam tanah, sehingga menambah kesuburan tanah.
- Membunuh serangga, larva, atau telur-telur serangga melalui perubahan tempat tinggal dan terik matahari.

### **Keuntungan pengolahan tanah secara mekanis**

#### ➤ **Keuntungan Teknis**

Pekerjaan pengolahan tanah memerlukan tenaga yang sangat besar, sehingga dibutuhkan banyak tenaga kerja. Dengan tenaga yang besar, yang dimiliki per alat mekanis, pekerjaan yang berat akan dengan

mudah dikerjakan. Hasil pengolahan tanah secara mekanis dapat lebih dalam.

➤ **Keuntungan Ekonomis**

Berdasarkan hasil penelitian (di Pulau Jawa), biaya pengolahan tanah per hektar dengan traktor akan lebih murah dibandingkan dengan menggunakan tenaga manusia maupun hewan. Penurunan biaya pengolahan tanah ini tentunya akan meningkatkan keuntungan para petani.

➤ **Keuntungan Waktu**

Dengan tenaga yang cukup besar, tentunya pengolahan tanah yang dilakukan secara mekanis akan lebih cepat. Dengan cepatnya waktu pengolahan tanah, akan mempercepat pula proses budidaya secara keseluruhan. Untuk beberapa tanaman yang berumur pendek, sisa waktu yang tersedia ini dapat digunakan untuk melakukan budidaya lagi

**1) Alat pengolahan tanah pertama**

Tanah merupakan suatu sistem yang dinamis, tersusun dari empat bahan utama yaitu bahan mineral, bahan organik, air dan udara. Bahan-bahan penyusun tanah tersebut berbeda komposisinya untuk setiap jenis tanah, kadar air dan perlakuan terhadap tanah. Sebagai suatu sistem yang dinamis, tanah dapat berubah keadaannya dari waktu ke waktu, sesuai sifat-sifatnya yang meliputi sifat fisik, kimia, dan sifat mekanis, serta keadaan lingkungan yang keseluruhannya menentukan produktifitas tanah. Pada tanah pertanian, sifat mekanis tanah yang terpenting adalah reaksi tanah terhadap gaya-gaya yang bekerja pada

tanah, dimana salah satu bentuknya yang dapat diamati adalah perubahan tingkat kepadatan tanah (Yuswar, 2004).

Pengolahan tanah adalah semua pekerjaan pendahuluan sebelum proses penanaman. Tujuan utama dari pengolahan tanah adalah menciptakan kondisi tanah yang sesuai untuk pertumbuhan tanaman dengan usaha yang seminimum mungkin. Sebagai awal kegiatan budidaya pertanian sebelum kegiatan lainnya dilakukan, kegiatan ini perlu diupayakan secara efektif dan efisien, oleh karena menyangkut kualitas hasil dan ketepatan waktu pengolahan tanah (Mundjono, 1989).

Pengolahan tanah umumnya masih didominasi oleh penggunaan cangkul(secara manual) oleh tenaga manusia dan alat bajak yang ditarik oleh tenaga ternak. Dengan penggunaan tenaga manusia dan tenaga ternak akan mengakibatkan produksi pertanian rendah dan waktu yang lama bila dibandingkan dengan penggunaan tenaga mekanis seperti traktor terutama sebagai sumber tenaga penarik bajak dan alat pertanian lainnya. Penggunaan traktor sebagai sumber tenaga dalam pengolahan tanah, diharapkan dapat mengurangi waktu dan biaya yang diperlukan untuk proses pengolahan tanah, kapasitas kerja menjadi lebih tinggi dan pendapatan petani bertambah, sehingga dapat dilaksanakan usaha intensifikasi dan ekstensifikasi yang sempurna (Mundjono, 1989).

#### **a) Bajak singkal**

Pengolahan tanah merupakan bagian proses terberat dari keseluruhan proses budidaya, dimana proses ini mengkonsumsi energi sekitar 1/3 dari keseluruhan energi yang dibutuhkan dalam proses budidaya pertanian. Cara pengolahan tanah akan berpengaruh terhadap hasil pengolahan dan konsumsi energinya (Mundjono, 1989).

Bajak singkal ini dapat digunakan untuk bermacam-macam jenis tanah dan sangat baik untuk membalik tanah. Bagian dari bajak singkal yang memotong dan membalik tanah disebut *bottom*. Suatu bajak dapat terdiri dari satu *bottom* atau lebih. *Bottom* ini dibangun dari bagian-bagian utama, yaitu : 1) singkal (*moldboard*), 2) pisau (*share*), dan 3) penahan samping (*landside*). Ketiga bagian utama tersebut diikat pada bagian yang disebut pernyatu (*frog*). Unit ini dihubungkan dengan rangka (*frame*) melalui batang penarik (*beam*). Bagian-bagian dari bajak singkal satu *bottom* secara terperinci dapat dilihat pada gambar 33



**Gambar 33. Pengolahan tanah dengan bajak singkal**

Berdasarkan atas tahapan kegiatan, hasil kerja dan dalamnya tanah yang menerima perlakuan pengolahan tanah, kegiatan pengolahan tanah dibedakan menjadi dua macam, yaitu pengolahan tanah pertama atau awal (*primary tillage*) dan pengolahan tanah kedua (*secondary tillage*).

Dalam pengolahan tanah pertama, tanah dipotong kemudian diangkat terus dibalik agar sisa-sisa tanaman yang ada dipermukaan tanah dapat terbenam di dalam tanah. Kedalaman

pemotongan dan pembalikan umumnya di atas 15 cm. Pada umumnya hasil pengolahan tanah masih berupa bongkahan tanah yang cukup besar, karena pada tahap pengolahan tanah ini penggemburan tanah belum dapat dilakukan dengan efektif.

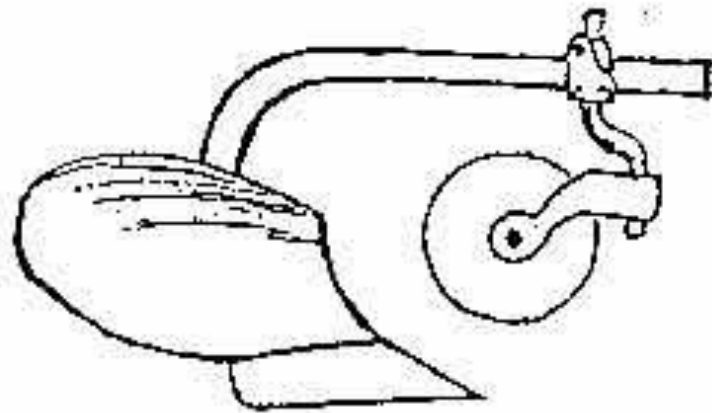


**Gambar 34. Bottom plow 4 singkal (bajak singkal 2 arah)**

Pada saat bajak bergerak maju, maka pisau (*share*) memotong tanah dan mengarahkan potongan/keratan tanah (*furrow slice*) tersebut ke bagian singkal. Singkal akan menerima potongan tanah, dan karena kelengkungannya maka potongan tanah akan dibalik dan pecah. Kelengkungan singkal ini berbeda untuk kondisi dan jenis tanah yang berbeda agar diperoleh pembalikan dan pemecahan tanah yang baik. Penahan samping adalah bagian yang berfungsi untuk menahan tekanan samping dari keratan tanah pada singkal, disamping sekaligus menjaga kestabilan jalannya bajak sewaktu bekerja.

Bagian yang paling banyak bersinggungan dengan tanah dari bagian ini adalah bagian belakang yang disebut tumit (*heel*). Untuk menjaga

keausan karena gesekan dengan tanah, bagian tumit ini dalam pembuatannya diperkeras. Selain dari bagian-bagian diatas, bajak singkal diperlengkapi dengan alat yang disebut pisau pemotong (*coulter*). Bagian ini berfungsi untuk membelah tanah atau tumbuhan atau sampah-sampah yang ada diatas tanah sebelum pisau bajak memotong tanah. Dengan demikian sisa-sisa tumbuhan diatas tanah dapat dibalik dengan baik dan memperingan pekerjaan pisau bajak. Ada dua bentuk pisau pemotong, yaitu pisau pemotong stasioner (*stationary knife*) dan pisau pemotong berputar (*rolling coulter*) seperti terlihat pada Gambar 35



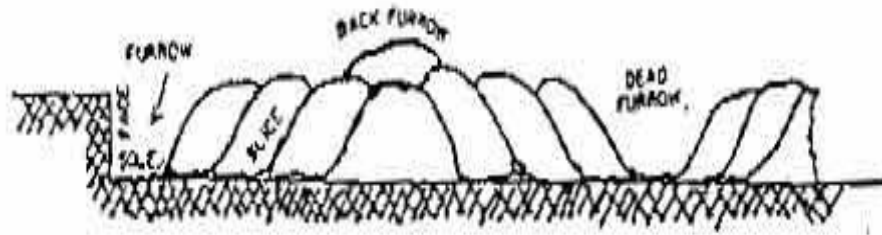
**Gambar 35. Bajak Singkal Rolling Coulter**

ssd

Ukuran bajak adalah lebar bajak, dinyatakan dalam satuan panjang. Ukuran dari satu bajak adalah dengan mengukur jarak dari sayap (*wing*) sampai penahan samping. Secara teoritis ukuran ini dapat dianggap sebagai lebar pembajakan atau lebar pemotongan tanah.

Bila bajak singkal bekerja memotong dan membalik tanah maka akan terbentuk alur yang disebut *furrow*. Bagian tanah yang diangkat dan diletakkan kesamping, disebut keratan tanah (*furrow*

slice). Bila pekerjaan dimulai dari tengah areal secara bolak-balik dan arah perputaran ke kanan, maka akan berbentuk alur balik (*Back furrow*) (Gambar 36). Bila pekerjaan bolak balik dimulai dari tengah dan arah perputaran ke kiri, maka akan terbentuk alur mati (*Dead furrow*). Pembalikan tanah umumnya ke arah kanan.



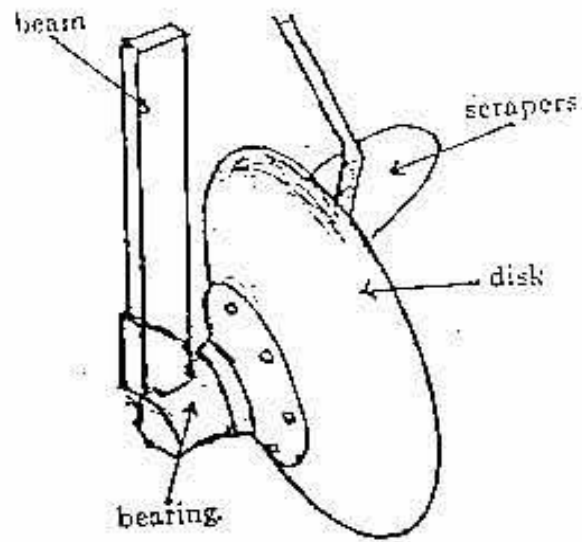
**Gambar 36. Hasil Pembajakan dengan Menggunakan Bajak Singkal**

Dalam operasional bajak dapat digolongkan atas bajak tarik (*trailing moldboard plow*) dan bajak yang dapat diangkat secara hidrolik (*mounted moldboard plow*). Dilihat dari hasil kerjanya dapat digolongkan atas bajak satu arah (*one way*) dan bajak dua arah (*two way*). Menggunakan bajak dua arah memberikan keuntungan dalam menghindari terbentuknya alur balik (*back furrow*).

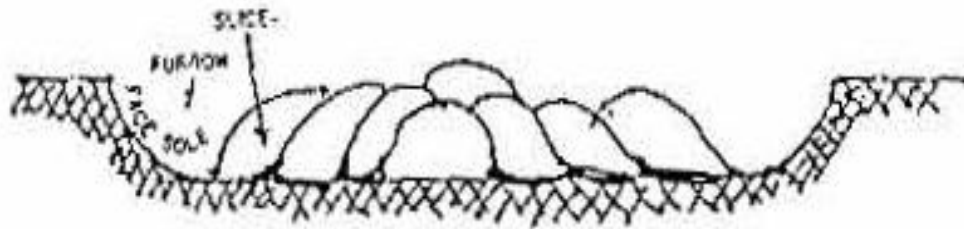
#### **b) Bajak piringan**

Piringan dari bajak ini diikat pada batang penarik melalui bantalan (*bearing*), sehingga pada saat beroperasi ditarik oleh traktor maka piringannya dapat berputar. Dengan berputarnya piringan, maka diharapkan dapat mengurangi gesekan dan tahanan tanah (*draft*) yang terjadi. Piringan bajak dapat berada disamping rangka atau berada di bawah rangka. Bagian-bagian dari bajak piring dapat dilihat pada Gambar 37, sedangkan hasil pembajakannya dapat dilihat pada Gambar 38.





**Gambar 37. Bagian-bagian disc plow (bajak piringan)**



**Gambar 38. Hasil Pembajakan dengan Menggunakan Bajak Piring (Disc Plow)**



**Gambar 39. Bajak piringan (disc plow)**

Ada tiga jenis bajak piring yang ditarik dengan traktor, yaitu ; tipe tarik (*trailing*), tipe hubungan langsung (*direct-connected*), dan tipe diangkat sepenuhnya(*integralmounted*).

Tipe tarik dapat dibagi lagi atas biasa (*regular*) dan satu arah (*one-way*). *Regular trailing disk plow* ditarik di belakang traktor. Alat ini dilengkapi dengan roda yaitu 2 buah roda alur (*furrow wheel*) dan satu buah *roda lahan (land wheel)*. Kedua roda alur (*furrow wheel*),berperan untuk menstabilkan jalannya bajak. Pada tanah-tanah berat digunakan *heavy way disk plow* untuk mendapatkan pengolahan yang dalam. *One way disk plow* adalah piring bajak yang di susun dalam satu gang melalui suatu poros. Jarak antara piringan adalah 8 sampai 10 inci. Jumlah piringan dapat beragam dari 2 sampai 35 buah dengan ukuran diameterpiringdari20sampai26inci.

Tipe hubungan langsung atau disebut juga *semi mounted disk plow* di bagian depannya dapat diangkat menggunakan sistem hidrolik traktor sehingga memudahkan alat sewaktu berputar. Alat ini dapat berputar pada areal yang sempit dan juga dapat mundur.

Tipe diangkat sepenuhnya ditarik dibelakang traktor dipasang pada tiga titik gandeng dan keseluruhannya dapat diangkat menggunakan sistem hidrolik traktor, sehingga sangat mudah dalam transportasi. Tipe *one way disk plow* yang kecil dapat juga termasuk *Integral mounted*, bila dapat diangkat keseluruhannya dengan hidrolik traktor.

### **c) Bajak rotary (bajak putar)**

Bajak rotari adalah bajak yang terdiri dari pisau-pisau yang berputar. Berbeda dengan bajak piringan yang berputar karena ditarik traktor, maka bajak ini terdiri dari pisau-pisau yang dapat

mencangkul yang dipasang pada suatu poros yang berputar karena digerakan oleh suatu motor. Bajak ini banyak ditemui pada pengolahan tanah sawah untuk pertanaman padi.



**Gambar 40. Bajak rotary tipe vertikal**

Ada tiga jenis bajak rotari yang biasa dipergunakan. Jenis pertama yang disebut dengan tipe tarik dengan mesin tambahan (*pull auxiliary rotary engine*). Pada jenis ini terdapat motor khusus untuk menggerakkan bajak, sedangkan gerak majunya ditarik oleh traktor (Gambar 40)

Jenis kedua adalah tipe tarik dengan penggerak PTO (*pull power take off driven rotary plow*). Alat ini digandengkan dengan traktor melalui tiga titik gandeng (*three point hitch*). Untuk memutar bajak ini digunakan daya dari as PTO traktor. (Gambar 41).

Jenis ketiga adalah bajak rotari tipe kebun berpengerak sendiri (*self propelled garden type rotary plow*). Alat ini terdapat pada traktor-traktor roda 2. Bajak rotari digerakkan oleh daya penggerak traktor melalui rantai atau sabuk. Dapat juga langsung dipasang pada as roda, sehingga disamping mengolah tanah bajak ini juga berfungsi sebagai penggerak (gambar 42).



**Gambar 41. Bajak Rotari Tipe Tarik Berpenggerak PTO**

Beberapa jenis garu yang dipakai pada pengolahan tanah kedua adalah : a) garu piring (*disk harrow*), b) garu palcu (*splice tooth harrow*), c) garu pegas (*spring tooth harrow*), d) garu rotari, dan e) garu khusus (*special harrow*).



**Gambar 42. Bajak Rotary Tipe Kebun Berpenggerak Sendiri**

## 2) Alat pengolahan tanah kedua

Pengolahan tanah kedua dilakukan setelah pembajakan. Dengan pengolahan tanah kedua, tanah menjadi gembur dan rata, tata air diperbaiki, sisa-sisa tanaman dan tumbuhan pengganggu dihancurkan dan dicampur dengan lapisan tanah atas, kadang-kadang diberilkan kepadatan tertentu pada permukaan tanah, dan mungkin juga dibuat guludan atau alur untuk pertanaman.

Alat pengolah tanah kedua yang menggunakan daya traktor antara lain: 1) garu (*harrow*), 2) perata dan penggembur (*land roller dan pulverizer*), dan 3) alat-alat lainnya.

### **Garu**

Garu Piring.

Garu ini dapat digunakan sebelum pembajakan untuk memotong rumput-rumput pada permukaan tanah, untuk menghancurkan permukaan tanah sehingga keratan tanah (*furrow slice*) lebih berhubungan dengan tanah dasar. Juga dapat digunakan untuk penyiangan, atau untuk menutup biji-bijian yang ditanam secara sebar.

Secara umum garu piring dibagi atas : 1) garu piring tipe tarik (*trailing disk harrow*), dan 2) garu piring tipe angkat (*mounted disk harrow*). Garu piring dapat mempunyai aksi tunggal (*single action*) apabila pada saat memotong tanah hanya melempar tanah ke satu arah saja. Juga dapat mempunyai aksi ganda (*double action*) apabila piringan yang di depan berlawanan arah dengan yang di belakang dalam melempar tanah. Gambar 41 menunjukkan garu piring aksi tunggal, sedangkan Gambar 42. memperlihatkan garu piring aksi ganda.



**Gambar 43. Garu piring aksi tunggal**

Apabila posisi garu piring dalam penggandengannya dengan traktor menyamping, maka garu tersebut disebut garu *offset*. Bagian-bagian dari garu piring adalah : piringan (*disk*), as (*gang/arbor bolt*), rangka (*frame*), bantalan (*bearing*), bumper, kotak pemberat, dan pembersih tanah (*scaper*).



**Gambar 44. Garu piring aksi ganda**

Piringan dapat bersisi rata atau bergerigi. Piringan yang bergerigi biasanya digunakan pada lahan yang mempunyai banyak sisa-sisa tanaman. Ukuran umum berkisar antara 45 sampai 60 cm, sedangkan untuk tugas berat (*heavy duty*) antara 65 sampai 70 cm.

Piringan dipasang pada suatu as yang berbentuk persegi dengan jarak antara 15 sampai 22 cm, atau 25 sampai 30 untuk tugas berat dan masing-masing dipisahkan oleh gelondong (*spool*). Masing-masing as (*gang*) diikat ke rangka melalui standar yang berdiri pada bantalan. Untuk garu yang ringan satu as mempunyai dua bantalan, sedangkan yang berat lebih dari dua bantalan.

Pada ujung as di bagian cembung piringan ditempatkan bumber berupa besi tuang yang cukup berat untuk menambah tekanan ke samping. Apabila garu piring tidak cukup berat untuk memecah tanah, maka dapat ditambah beban yang ditempatkan pada kotak pemberat. Untuk membersihkan tanah yang melekat pada piringan, biasanya setiap piringan dilengkapi dengan pengeruk tanah (*scraper*) yang diikat pada rangka.

#### Garu paku

Garu ini mempunyai gigi yang bentuknya seperti paku terdiri dari beberapa baris gigi yang diikatkan pada rangka. Garu ini digunakan untuk menghaluskan dan meratakan tanah setelah pembajakan. Juga dapat digunakan untuk penyiangan pada taninan yang baru tumbuh. Bentuk dari garu paku dapat dilihat pada Gambar 45.





**Gambar 45. Garu paku**

#### Garu Pegas

Garu pegas sangat cocok untuk digunakan pada lahan yang mempunyai banyak batu atau akar-akar, karena gigi-giginya yang dapat *indenting* (lentur) apabila mengenai gangguan

Kegunaan garu ini sama dengan garu paku, bahkan untuk penyiangan garu ini lebih baik, karena dapat masuk ke dalam tanah lebih dalam. Bentuk dari garu pegas dapat dilihat pada Gambar 46



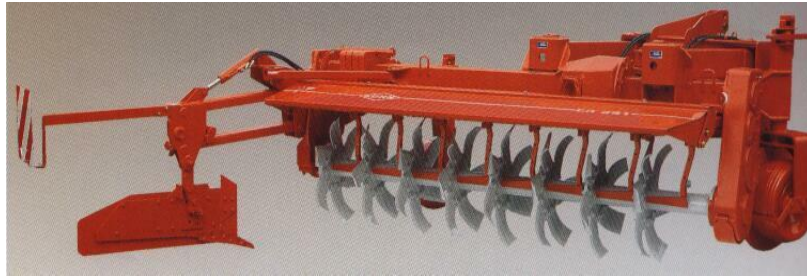
**Gambar 46. Garu pegas**



## Garu Rotari

Garu rotari ada dua macam, yaitu : garu rotari cangkul (*rotary hoe harrow*) dan garu rotari silang (*rotary cross harrow*).

Garu rotari cangkul merupakan susunan roda yang dikelilingi oleh gigi-gigi berbentuk pisau yang dipasangkan pada as dengan jarak tertentu dan berputar vertikal. Putaran roda garu ini disebabkan oleh tarikan traktor. Bentuk dari garu ini dapat dilihat pada Gambar 47.



**Gambar 47. Garu Rotari Cangkul (*Rotary Hoe Harrow*)**

Garu rotari silang terdiri dari gigi-gigi yang tegak lurus terhadap permukaan tanah dan dipasang pada rotor. Rotor diputar horisontal, yang gerakannya diambil dari putaran PTO. Dengan menggunakan garu ini, penghancuran tanah terjadi sangat intensif. Bentuk dari garu ini dapat dilihat pada Gambar 48.



**Gambar 48. Garu Rotari Silang (*Rotary Cross Harrow*)**



**Gambar 49. Proses pengolahan tanah dengan bajak rotari**

### **3) Mengolah tanah secara mekanis**

Mengolah tanah adalah membalik dan menggemburkan struktur tanah agar menjadi gembur, sehingga memudahkan perakaran untuk masuk ke dalam tanah dan memudahkan akar tanaman menyerap unsur hara. Kegiatan pengolahan tanah akan sangat mempengaruhi proses budidaya selanjutnya. Pengolahan tanah sangat penting artinya, sehingga wajar bila inovasi dalam kegiatan ini terus dilakukan agar didapatkan hasil yang lebih baik.

Awal mulanya pengolahan tanah dilakukan dengan tenaga manusia (dicangkul) dan tenaga hewan. Namun seiring dengan perkembangan ilmu dan teknologi maka diciptakanlah berbagai macam alat dan mesin pertanian yang berfungsi untuk membantu manusia dalam kegiatan pengolahan tanah, sehingga diperoleh hasil yang maksimal.

Pembajakan dilakukan dengan hewan ternak, seperti kerbau, sapi, atau pun dengan mesin traktor, keuntungan pembajakan dengan traktor yaitu cepat, mudah dan relatif murah. Pembajakan untuk cabe

dibedakan menjadi pembajakan ringan, sedang, dan dalam. Setelah pembajakan lahan dikerjakan, kemudian secara bertahap lahan dikeringkan dan digaru untuk memecahkan bongkahan-bongkahan tanah menjadi struktur yang lebih halus. Pencangkulan dilakukan pada sisi-sisi yang sulit dijangkau oleh alat bajak dan alat garu. Pencangkulan dilakukan pada tanah tegalan yang arealnya relatif lebih sempit.

### **Mengkondisikan lahan untuk pengolahan secara mekanis**

Salah satu keuntungan dari pengolahan secara mekanis adalah dapat dilakukan dengan lebih cepat, sehingga dapat memperpendek waktu yang diperlukan dalam budidaya secara keseluruhan. Dalam mengolah tanah secara mekanis, lahan yang akan diolah harus dikondisikan terlebih dahulu sehingga siap untuk diolah. Ada beberapa hal yang perlu disiapkan agar lahan siap untuk diolah secara mekanis, yaitu :

#### **Topografi** (kenampakan permukaan lahan)

Traktor dapat bekerja pada lahan dengan topografi yang terbatas. Untuk traktor roda empat sebaiknya jangan melebihi 20°. Apabila lahan terlalu miring, traktor bisa terguling. Lahan yang bergelombang juga akan berpengaruh terhadap hasil pengolahan.

Sebaiknya lahan yang demikian dibuat berteras sehingga lahan bisa memenuhi syarat untuk diolah secara mekanis. Selain itu, traktor sebagai kendaraan beroda, memerlukan jalan dan jembatan untuk memasuki lahan yang akan diolah.

Pembuatan teras, jalan, dan jembatan tidak dibahas dalam modul ini.

#### **Vegetasi** (tanaman yang tumbuh di lahan)

Batang tanaman dan sisa tanaman yang cukup besar akan menghambat implemen masuk ke dalam tanah, sehingga hasil pengolahan tidak

efektif. Batang tanaman yang lentur tetapi kuat (liat) akan tergulung oleh putaran mesin rotari, sehingga akan menambah beban dan dapat merusak mesin. Akar tanaman yang kuat (liat) dan saling berhubungan akan mengikat tanah sehingga susah untuk diolah.

Vegetasi yang sekiranya mengganggu harus dipindahkan dari lahan atau dihancurkan. Vegetasi tersebut bisa dibabat dengan parang/arit. Sekarang sudah ada mesin pemotong yang digerakkan oleh traktor. Namun cara pengoperasiannya tidak dibahas pada modul ini.

### **Bebatuan**

Bebatuan yang besar dan keras, apabila tertabrak oleh implemen, dapat merusak implemen. Mata bajak singkal atau piringan bisa pecah, sedangkan pisau mesin rotari bisa patah.

Batu-batu yang besar harus disingkirkan terlebih dahulu dari lahan sebelum diolah, dengan cara dicongkel dengan linggis atau digali dengan cangkul. Batu yang telah tergali dapat diangkat untuk disingkirkan ke tepi lahan. Sedang batu-batu yang kecil dapat disingkirkan setelah lahan diolah.

### **Kadar air tanah**

Kondisi kadar air tanah akan mempengaruhi sifat dari tanah itu sendiri.

Pada tanah yang terlalu kering, tanah akan sangat keras dan padat. Apabila diolah, akan memerlukan implemen yang kuat dan daya tarik traktor yang sangat besar. Sehingga pengolahan akan tidak efisien. Tanah hasil olahan bervariasi dari bongkahan besar sampai tanah yang hancur. Selain itu juga menimbulkan debu yang berterbangan. Apabila tanah dibasahi, tanah akan melunak. Hal ini ditandai dengan berubahnya warna tanah menjadi lebih gelap. Namun apabila tanah diambil dan digulung-gulung tidak liat dan tidak lengket, namun remah

(pecah-pecah). Kondisi ini cocok untuk dilakukan pengolahan tanah. Pengolahan pada kondisi ini sering dinamakan pengolahan tanah kering.

Apabila tanah dibasahi lagi, tanah akan liat dan lengket. Apabila diolah, akan lengket di implemen dan roda traktor. Hasil pengolahan tidak akan sempurna (tidak efektif). Sementara putaran roda traktor mudah slip. Tanah dalam kondisi ini, kemampuan menyangganya sangat rendah, sehingga traktor yang memasuki lahan, rodanya akan masuk ke dalam tanah.

Apabila tanah lebih dibasahi lagi, tanah akan menjadi lumpur. Tanah tidak akan lengket lagi namun dapat mengalir. Kondisi ini juga cocok untuk dilakukan pengolahan tanah. Pengolahan pada kondisi ini sering dinamakan pengolahan tanah basah.

#### **4) Menentukan Pola Pengolahan Tanah**

Dalam melakukan pengolahan tanah, perlu menggunakan pola-pola tertentu. Tujuan dari pola pengolahan tanah ini adalah :

1. Lebih efisien, dengan menggunakan pola yang sesuai, diharapkan :
  - a. Waktu yang terbuang pada saat pengolahan tanah (pada saat implemen pengolahan tanah diangkat) sesedikit mungkin
  - b. Lahan yang diolah tidak diolah lagi, sehingga diharapkan pekerjaan pengolahan tanah bisa lebih efisien.

2. Lebih efektif

Hasil pengolahan tanah (khususnya untuk pembajakan) bisa merata. Bagian lahan yang diangkat tanahnya akan ditimbun kembali dari alur berikutnya. Sehingga diharapkan pekerjaan pengolahan tanah bisa lebih efektif.

Ada beberapa macam pola pengolahan tanah yang disesuaikan dengan bentuk lahan dan jenis alat yang digunakan, yaitu :

- Pola tengah
- Pola tepi
- Pola keliling tengah
- Pola keliling tepi
- Pola bolak balik rapat

Pengolahan tanah pertama

Mengolah tanah adalah membalik dan menggemburkan struktur tanah agar menjadi gembur, sehingga memudahkan akar tanaman menyerap unsur hara. Kegiatan pengolahan tanah akan sangat mempengaruhi proses budidaya selanjutnya. Pengolahan tanah tetap sangat penting artinya, sehingga wajar bila inovasi dalam kegiatan ini terus dilakukan agar didapatkan hasil yang lebih baik. Di dalam suatu proses budidaya tanaman, sebelum dilakukan penanaman pada umumnya dilakukan pengolahan tanah dengan tujuan : Menciptakan kondisi fisik, kimia dan biologis tanah menjadi lebih baik.

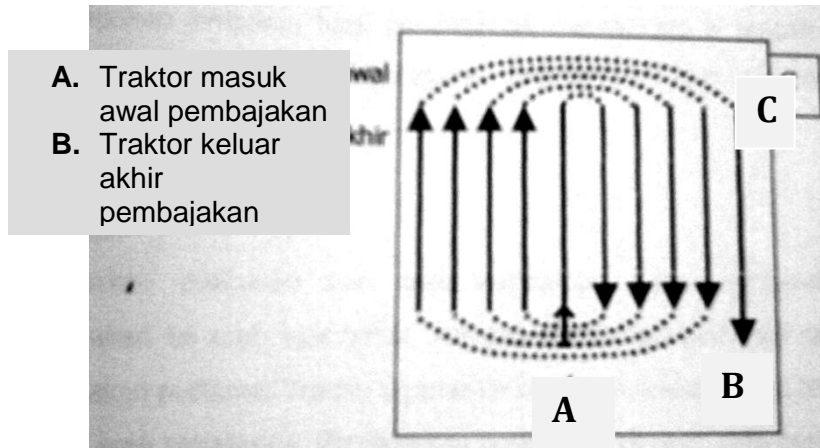
Untuk mendapatkan hasil pengolahan tanah pertama yang efektif dan efisien, dalam mengolah tanah diperlukan pola pengolahan tertentu. Ada beberapa macam pola pengolahan tanah pertama (pembajakan) yang disesuaikan dengan bentuk lahan dan jenis alat yang digunakan.

Beberapa pola pengolahan tanah pertama (pembajakan), antara lain :

### **Pola Tengah**

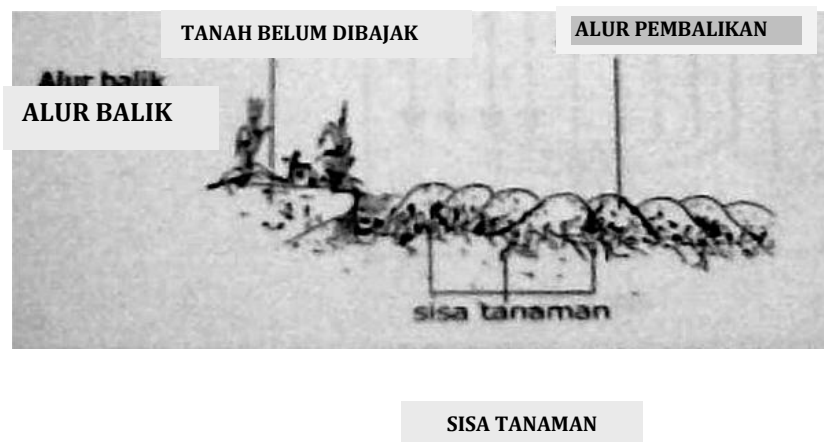
Pembajakan dilakukan dari tengah membujur lahan, kemudian pembajakan kedua dilakukan pada sebelah hasil pembajakan

pertama. Traktor diputar ke kanan dan membajak rapat dengan hasil pembajakan pertama. Pembajakan berikutnya dengan cara berputar ke kanan sampai ke tepi lahan.



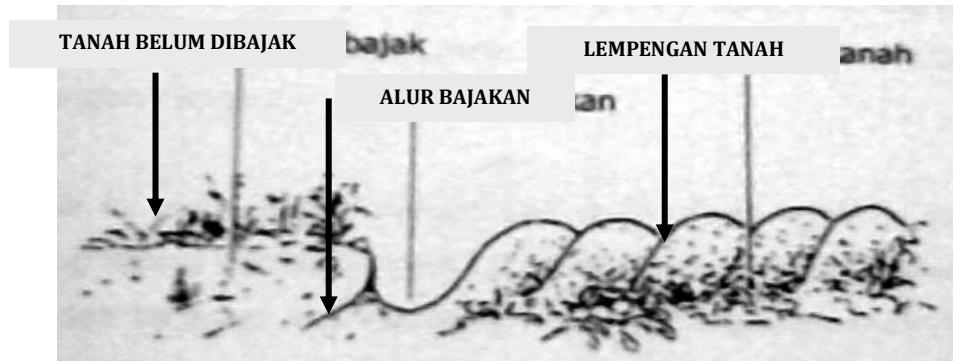
**Gambar 50. Pola Tengah**

Pola ini cocok untuk lahan yang memanjang dan sempit. Diperlukan lahan untuk berbelok (*head land*) pada kedua ujung lahan. Ujung lahan yang tidak terbajak tersebut, dibajak 2 atau 3 pembajakan terakhir. Ujung lahan yang tidak terbajak diolah dengan cara manual (di cangkul).



**Gambar 51. Alur balik hasil pengolahan**

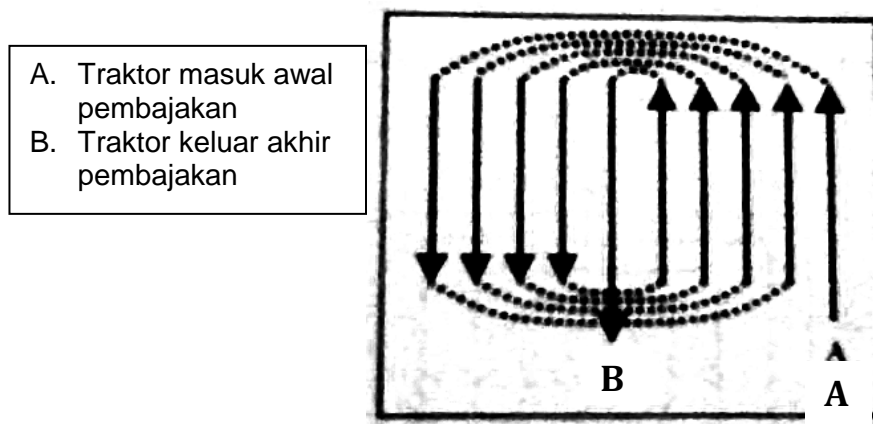
Dengan pola ini akan menghasilkan alur balik (*back furrow*), yaitu alur bajakan yang saling berhadapan satu sama lain, sehingga akan terjadi penumpukkan lemparan hasil pembajakan memanjang di tengah jalan. Pada tepi lahan alur hasil pembajakan tidak tertutup oleh lemparan hasil pembajakan.



**Gambar 52. Alur Pada Tepi Lahan**

### Pola Tepi

Pembajakan dilakukan dari tepi membujur lahan, lemparan hasil pembajakan ke arah luar lahan. Pembajakan kedua pada sisi seberang pembajakan pertama. Traktor diputar ke kiri dan membajak dari tepi lahan dengan arah sebaliknya. Pembajakan berikutnya dengan cara berputar ke kiri sampai ke tengah lahan.

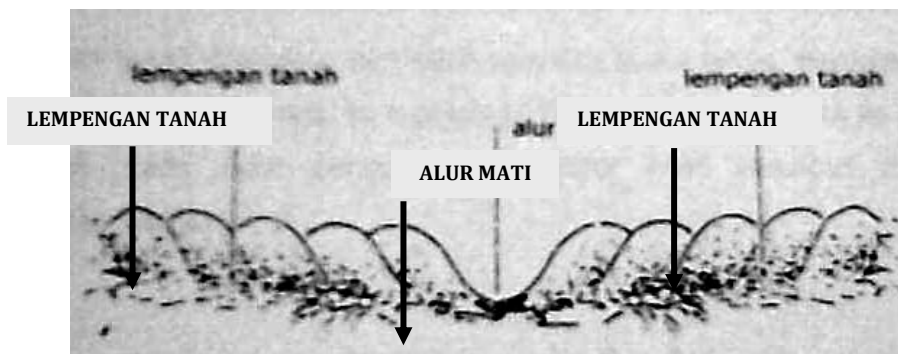


**Gambar 53. Pola Tepi**



Pola ini cocok untuk lahan yang memanjang dan sempit. Diperlukan lahan untuk berbelok (head land) pada kedua ujung lahan. Ujung lahan yang tidak terbajak tersebut, dibajak 2 atau 3 pembajakan terakhir. Ujung lahan yang tidak terbajak diolah dengan cara manual (di cangkul).

Dengan pola ini akan menghasilkan alur mati (*dead furrow*), yaitu alur bajakan yang saling berdampingan satu sama lain, sehingga akan terjadi alur yang tidak tertutup oleh lemparan tanah hasil pembajakan dan memanjang di tengah lahan. Pada tepi lahan lemparan hasil pembajakan tidak jatuh pada alur hasil pembajakan.



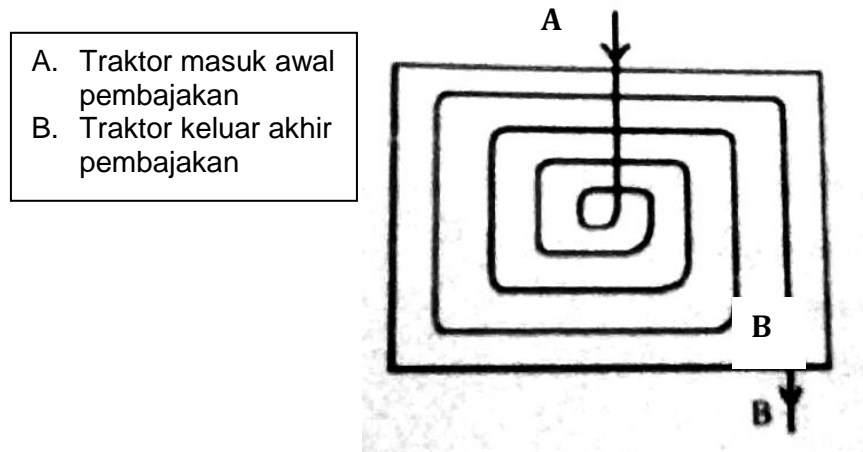
**Gambar 54. Alur Mati**

### **Pola Keliling Tengah**

Pengolahan tanah dilakukan dari titik tengah lahan, berputar sejajar sisi lahan sampai ke tepi lahan. Lemparan pembajakan ke arah dalam lahan. Pada awal pengolahan operator akan mengalami kesulitan dalam membelokkan traktor.

Pola pengolahan ini cocok untuk lahan yang berbentuk bujur sangkar dan lahan tidak terlalu luas. Diperlukan lahan untuk berbelok pada kedua diagonal lahan. lahan yang tidak terbajak tersebut, dibajak pada 2

atau 4 pembajakan terakhir. Sisa lahan yang tidak terbajak, diolah dengan cara manual dengan cangkul.

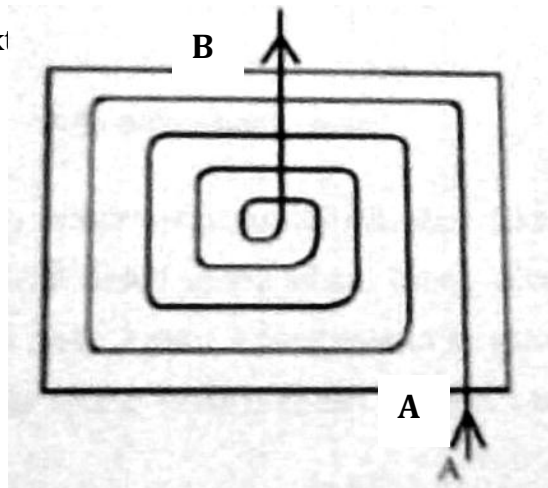


**Gambar 55. Pola Keliling Tengah**

### **Pola Keliling Tepi**

Pengolahan tanah dilakukan dari salah satu titik sudut lahan, berputar ke kiri sejajar sisi lahan sampai ke tepi lahan. Lemparan pembajakan ke arah luar lahan. Pada akhir pengolahan, operator akan kesulitan dalam membelokkan traktor

- A. Traktor masuk awal pembajakan**
- B. Traktor keluar akhir pembajakan**

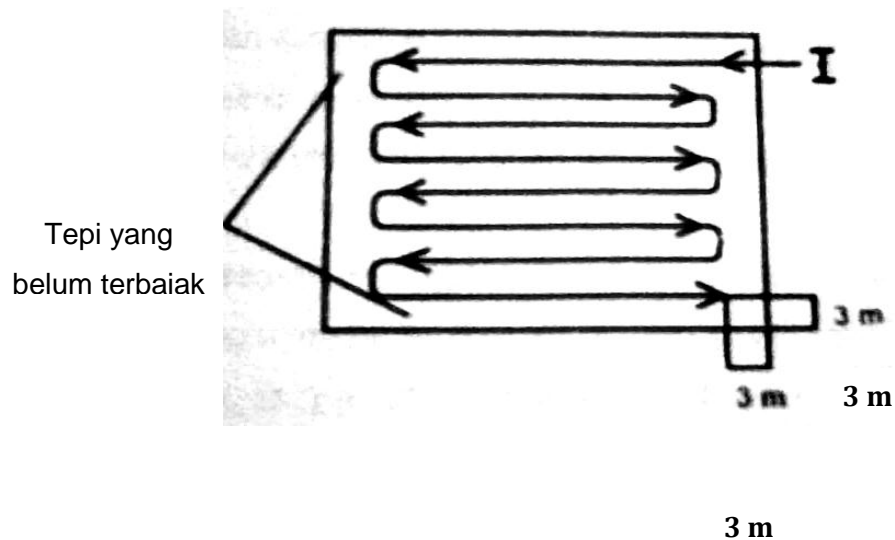


**Gambar 56. Pola keliling tepi**

Pola pengolahan ini cocok untuk lahan yang berbentuk bujur sangkar dan lahan tidak terlalu luas. Diperlukan lahan untuk berbelok pada kedua diagonal lahan. lahan yang tidak terbajak tersebut, dibajak pada 2 atau 4 pembajakan terakhir. Sisa lahan yang tidak terbajak, diolah dengan cara manual dengan cangkul.

**e. Pola Bolak Balik Rapat**

Pengolahan dilakukan dari tepi salah satu sisi lahan dengan arah membujur. Arah lemparan hasil pembajakan ke luar. Setelah sampai ujung lahan, pembajakan kedua dilakukan berimpit dengan pembajakan pertama. Arah lemparan hasil pembajakan kedua dibalik, sehingga akan mengisi alur hasil pembajakan pertama. Pembajakan dilakukan secara bolak balik sampai sisi lahan.



**Gambar 57. Pola bolak balik rapat**

Pola ini juga cocok untuk lahan yang memanjang dan sempit, diperlukan lahan untuk berbelok (*head land*) pada kedua ujung lahan. Ujung lahan yang tidak terbajak tersebut, dibajak pada 2 atau 3 pembajakan terakhir. Sisa lahan yang tidak terbajak (pada ujung lahan), diolah dengan cara manual dengan cangkul

Pola ini hanya cocok dilakukan untuk bajak yang dapat diubah arah lemparan pembajakan. Pola ini dapat juga dilakukan untuk pengolahan tanah kedua dengan mesin rotari, karena hasil dari pengolahannya tidak terlempar ke samping.

**Catatan :**

Pola 1 sampai 4 digunakan untuk jenis bajak yang hasil lemparan tanahnya ke kanan. Apabila jenis bajak yang digunakan hasil lemparan tanahnya ke kiri, maka arah putaran pembajakan dibalik.

Setelah lahan siap untuk diolah dan ditentukan pola pengolahan yang tepat, maka lahan dapat mulai diolah. Cara pengolahan tanah pertama (pembajakan) dengan traktor adalah sebagai berikut :

- Buat batas-batas lahan yang akan diolah dan tempat head land apabila diperlukan
- Traktor dibawa ke lahan dan diletakkan sesuai dengan pola yang diinginkan
- Atur gas dan posisi gigi persneling yang direkomendasikan oleh pabrik. Untuk itu sangat disarankan agar operator membaca buku petunjuk pengoperasian (manual)
- Pembajakan dimulai. Kedalaman pembajakan untuk alur pertama (pada saat kedua roda traktor belum masuk ke alur), tidak perlu terlalu dalam.
- Pada saat berbelok, implemen diangkat

- Pembajakan selanjutnya dilakukan dengan cara memasukkan salah satu roda ke alur. Kedalaman pembajakan otomatis menjadi lebih dalam.
- Dua sampai empat alur terakhir (tergantung dari panjang traktor dan lebar kerja alat bajak), *head land* mulai dibajak.

#### **d. Alat penanaman**

Penanaman merupakan usaha penempatan biji atau benih di dalam tanah pada kedalaman tertentu atau menyebarkan biji diatas permukaan tanah atau menanamkan tanah didalam tanah. Hal ini dimaksudkan untuk mendapatkan perkecambahan serta pertumbuhan biji yang baik.

Penanaman dapat dilakukan dengan menggunakan tangan saja, dengan bantuan alat-alat sederhana ataupun dengan bantuan mesin-mesin penanam. Dalam perkembangan alat dan mesin penanam ini dikenal dari bentuk yang sederhana atau tradisional sampai dalam bentuk yang modern.

Macam dan jenis alat/mesin penanam dapat digolongkan menjadi 3 golongan berdasarkan sumber tenaga atau tenaga penarik yang digunakan, yaitu:

1. Alat penanam dengan sumber tenaga manusia
2. Alat penanam dengan sumber tenaga hewan
3. Alat penanam dengan sumber tenaga traktor

Pada umumnya bahwa prinsip dasar kerja dari alat tanam adalah sama, baik jenis yang didorong/ditarik tenaga manusia, ditarik hewan atau traktor.

Prinsip kerjanya adalah sebagai berikut:

1. Pembukaan alur atau lubang (khusus tugal)
2. Mekanisme penjatuhan benih

### 3. Penutupan alur atau lubang ( khusus tugal)

Sesuai dengan pembelajaran ini tentang alat mesin pertanian, maka dalam buku yang akan dibahas adalah jenis-jenis alat tanam yang digerakkan atau ditarik dengan mesin traktor, untuk alat tanam yang manual dan semi otomatis tidak akan dibahas dalam buku ini.

Berdasarkan cara penanaman, maka alat penanaman dengan sumber tenaga dari traktor dapat digolongkan menjadi 3 golongan., yaitu:

#### 1) Alat penanaman sistem baris lebar

Alat penanaman sistem baris lebar ini telah dirancang untuk menempatkan benih-benih dalam tanah dengan jarak baris tanam satu dengan yang lain cukup lebar, sehingga akan mungkin dilakukan penyiangan dan meningkatkan efisiensi pemanenan.

Berdasarkan cara penempatan benih dalam tanah, maka alat penanam sistem baris lebar dapat dibagi 3 tipe yaitu : *drill*, *hill-drop* dan *checkrow*. Sedangkan untuk penempatan alat pananam pada traktor dapat dibagi 2 golongan, yaitu : *trailing* dan *mounted*.



**Gambar 58. Alat tanam sistem baris lebar**

Ketelitian suatu alat tanam tergantung dari keseragaman dari benih, bentuk dasar dari corong pemasukan, kecepatan perputaran dari lempeng benih, bentuk dan ukuran dan lempeng serta kesempurnaan corong pemasukan

Bagian-bagian dari dasar corong pemasukan alat penanam jagung dan kegunaan bagian-bagian tersebut adalah sebagai berikut :

1. *Cut-off pawl* : dengan bantuan tekanan per cut-off ini berfungsi untuk mengeluarkan adanya kelebihan benih.
2. *Knock-out pawl* : dengan bantuan per, knock-out ini berfungsi mengatur benih supaya benih tepat jatuh diatas saluran benih.
3. *Lempeng benih* : berfungsi untuk membawabeni hm celah-celah lempeng yang ada dan menjatuhkannya pada katup terbuka dan benih-benih terjatuh pada katup bagian tanah yang selanjutnya masuk kedalam tanah.

## 2) Alat penanaman sistem baris sempit

Alat penanam tipe ini adalah dirancang khusus untuk menanam benih-benih kecil atau rumput-rumputan dalam baris dan alur yang sempit serta kedalaman yang seragam. Karena inilah, maka pengoperasian alat-alat mekanis dalam baris, kecil sekali kemungkinannya.



**Gambar 59. Alat tanam biji-bijian**

Alat penanam sistem baris yang sempit ada yang mempunyai corong pemasukan yang hanya untuk benih saja dan adapula yang mempunyai corong yang cukup luas namun terbagi menjadi dua bagian, satu bagian menjadi tempat benih dan bagian lain menjadi tempat pupuk.

### 3) Alat penanam sistem sebar

Penanaman sistem sebar merupakan cara penanaman yang paling lamadan sederhana. Penebaran benih dengan menggunakan mesin lebih teliti dan cepat bila dibandingkan penebaran dengan tangan. Penanaman sistem sebar ini memerlukan adanya pembuka alur, maka dari itu harus disiapkan dengan pengolahan tanah yang menggunakan peralatan seperti garu piring. Dan juga sistem ini tidak memerlukan penutupan. Penutupan kemudian dapat dilakukan dengan garu paku atau yang lainnya.

Alat penanaman sistem sebar terdapat 3 sistem alat, yaitu :

1. Tipe sentrifugal atau endgate
2. Tipe pesawat terbang
3. Penebar rumput-rumputan



**Gambar 1**Alat penanam sistem sebar



## **Mekanisme Kerja**

Pembuka alur tipe *double disk* membuat alur kemudian benih dijatuhkan dari atas yaitu oleh bagian penakar benih tipe *inclined disk*. Penakar benih tipe ini bentuknya piringan pipih pada sekeliling tepinya terdapat lubang-lubang berdiameter sama dengan biji yang akan ditanam. Penakar benih sewaktu berputar lubang-lubangnya terisi oleh bijian yang terdapat diatas piringan penakar benih dan terhubung dengan hopper benih, kemudian dijatuhkan lewat lubang penyalur benih. Putaran piringan penakar benih ditransmisikan dari roda penggerak yang ada dibagian belakang.

## **Cara Pengoperasian**

- Persiapkan lahan sebelum penanaman dengan cara pengolahan tanah dengan bajak singkal atau bajak piringan dilanjutkan perataan menggunakan garu atau bajak rotari.
- Gandengkan join adapter pada 3 titik gandeng traktor roda 4 atau pada traktor roda 2.
- Pasanglah batang penggandeng ukuran 50 x 50 mm pada join adapter kemudian tempatkan penanam bijian satu persatu pada batang pemasangan tersebut.
- Atur posisi kemiringan mesin tanam tersebut sedemikian rupa sehingga posisi pembuka alur dan roda penggerak sejajar, untuk penggandengan dengan traktor roda 4 dengan cara memanjangkan top link dan untuk penggandengan traktor roda 2 dengan memutar join adapter.

#### e. Alat penyiangan

Gulma (*weeda*) atau tumbuhan pengganggu merupakan tumbuhan yang mempunyai sifat merusak, dan perkembangannya sangat cepat sehingga terjadi persaingan dengan tanaman terhadap unsur hara, dan dapat mengakibatkan pengurangan produksi tanaman. Dengan demikian pengendalian maupun pemberantasan gulma ini merupakan aspek yang penting untuk diperhatikan dan dilaksanakan.

Prinsip yang dipergunakan dalam pemberantasan gulma secara fisik adalah: 1) pembongkaran tanah, 2) penimbunan, 3) pemotongan akar-akar gulma, dan 4) penggunaan api. Peralatan untuk pemberantasan tumbuhan pengganggu secara mekanis adalah kultivator. Pengolahan tanah dapat berfungsi sebagai proses pemberantasan tumbuhan pengganggu, karena dalam pengolahan tanah terjadi proses pembongkaran dan pembalikan tanah. Tetapi dalam hal ini pengolahan tanah merupakan pemberantasan tumbuhan pengganggu sebelum tanaman sendiri di tanam.

Berdasarkan letak atau cara penggandengannya dengan traktor, kultivator dapat dibedakan atas 2 macam, yaitu kultivator yang digandeng di depan traktor (*front mounted cultivators*) dan kultivator yang digandeng di belakang traktor (*rear mounted cultivators*). Dalam penggunaan kultivator yang digandeng di depan traktor lebih mudah dikendalikan jika dibandingkan dengan yang digandeng di belakang, akan tetapi kultivator yang digandeng di depan mempunyai konstruksi yang lebih rumit dan memerlukan pemeliharaan yang lebih baik.

Kultivator merupakan alat yang dapat dioperasikan dengan memerlukan beberapa macam alat yang akan ditarik pada permukaan tanah dengan kedalaman tertentu, sehingga dapat memusnahkan gulma muda dan melindungi pertumbuhan tanaman.

Manfaat kultivator bagi pertumbuhan tanaman, adalah ;

- a) Mempertahankan kelembaban dengan ; membunuh gulma, menghilangkan mulching pada permukaan tanah dan menahan curah hujan.
- b) Mempermudah penyediaan hara tanaman
- c) Membentuk aerasi tanah untuk mendapatkan oksigen
- d) Merangsang aktivitas mikro organisme

Pada umumnya kultivator digandengkan pada bagian tengah atau sentral traktor dengan arah ke depan. Selain itu ada juga yang dipasang dibagian samping (kanan/kiri) atau di bagian depan atau belakang traktor.



**Gambar 60. Kultivator 2 baris**

Cara pengoperasian alat kultivator tidak jauh berbeda dengan alat pengolah tanah pertama (bajak). Akan tetapi alat ini tidak membalikkan tanah, hanya memotong dan menggemburkan tanah, sehingga gulma dan kotoran lain akan terangkat dan terbawa oleh pisau-pisau kultivator ke arah pinggir lahan.

Tahapan pengoperasian alat adalah sebagai berikut :

- a. Siapkan alat dengan cara mengecek bagian-bagian pasangan alat yang menggunakan mur baut, kencangkan apabila kendur
- b. gandengkan alat di bagian belakang traktor melalui three point hitch, sehingga posisi alat dapat ditarik oleh traktor
- c. Jalankan traktor pada lahan yang akan dibersihkan dengan kecepatan sedang.
- d. Ulangi beberapa putaran sampai lahan benar-benar bersih dari gulma atau kotoran lain

#### **f. Alat pemupukan**

Pemupukan merupakan usaha memasukkan zat hara ke dalam tanah dengan maksud memberikan/menambahkan zat tersebut untuk pertumbuhan tanaman agar didapatkan hasil (produksi) yang diharapkan. Disamping itu pupuk dapat diberikan melalui batang atau daun sebagai larutan. Pupuk diperlukan apabila tanah sudah miskin akan zat hara, karena telah lama diusahakan.

Cara penempatan pupuk dan pemberian pupuk dalam tanah yang tepat merupakan hal sangat penting. Agar pupuk dapat dimanfaatkan tanaman secara baik, pupuk harus berada dalam daerah perakaran. Pupuk tanaman dapat berbentuk padat, cair atau gas. Pupuk tersebut dapat diberikan melalui beberapa cara. Pemberian dapat dilakukan dengan menggunakan alat penyebar pupuk.

##### **1) Alat penyebar pupuk butiran**

Pada prinsipnya, antara jenis alat penanam dan alat pemupuk terdapat beberapa persamaan dalam prinsip kerja. Persamaannya antara lain adanya pembuka alur, mekanisme penjatuhan pupuk atau benih, penutup alur dan tempat pupuk atau benih. Dengan demikian, untuk beberapa jenis alat pemupuk yang didorong tenaga manusia atau

ditarik hewan atau traktor prinsip kerjanya sama dengan alat penanaman.

Atas dasar sumber tenaga yang dipergunakan untuk menggerakkan alat, alat pemupukan dapat dibedakan menjadi 3 golongan, yaitu :

1. Alat pemupukan dengan sumber tenaga manusia
2. Alat pemupukan dengan sumber tenaga hewan
3. Alat pemupukan dengan sumber tenaga traktor

Pada buku ini yang akan dijelaskan tentang cara mengoperasikannya adalah hanya alat penyiangan (kultivator) yang ditarik dengan traktor roda 2 dan roda 4 saja, sehingga untuk alat-alat penyiangan yang tidak menggunakan traktor tidak akan dibahas secara rinci pada buku ini.

Alat pemupukan yang digerakkan traktor mempunyai bentuk bermacam-macam, dan tergolong peralatan mekanis. Atas dasar pupuk yang dipergunakan, maka mesin dapat digolongkan menjadi 3, yaitu :

1. Alat penyebar rabuk (pupuk kandang)
2. Alat penyebar pupuk butiran
3. Alat penyebar pupuk cair dan gas



**Gambar 61. Alat penyebar rabuk (pupuk kandang)**

Cara penempatan dan pemberian pupuk sangat erat hubungannya dengan tanaman yang diusahakan. Pupuk kandang merupakan salah satu hasil sampingan pertanian yang banyak bermanfaat. Penyebaran yang seragam dan halus dapat dilakukan dengan alat penyebar pupuk.

Fungsi alat ini membawa pupuk kandang ke lapang, menghancurkan dan menyebarkannya diatas tanah secara seragam. Penyebaran biasanya dilakukan sebelum pengolahan tanah pertama. Dengan pengolahan tanahpupuk diharapkan bercampur dengan tanah.

Dalam operasinya alat berada dibelakang traktor. Biasanya alat beroda dua, tetapi ada juga yang beroda empat sehingga dapat ditarik oleh traktor dan hewan. Tenaga untuk operasi peralatan penyebaran pupuk berasal dari perputaran roda bagian belakang melalui transmisi rantai atau "Power Take Off" (PTO) traktor.

Alat penyebar pupuk dapat dibedakan menjadi :

1. *Drop Tipe Distributor* : Alat ini biasanya digandengkan dengan traktor secara mounted, corong pemasukannya mempunyai satu set lubang pengeluaran pada bagian bawah. Lubang-lubang tersebut dikontrol melalui lubang penggerak. Kapasitas pengeluaran pupuk biasanya antara 454 sampai 908 kg dengan lebar pengeluaran antara 2,44 sampai 3,66 m. Sumbu pemasukan dikendalikan oleh roda, dan kecepatan sumbu dipengaruhi pengeluaran pupuk.
2. *Spin spreader* : Alat ini mempunyai piringan untuk penyebaran pupuk. Pupuk diatur diatas piringan oleh rantai penahan melalui dasar corong pemasukan. Kecepatan pengeluaran pupuk tergantung dari kecepatan pemasukan pupuk, lebarpenyebaran dan kecepatan alat. Pola penyebaran dipengaruhi oleh perputaran

piringan. Kapasitas corong pemasukan dapat mencapai 10 ton, dengan sebaran dapat mencapai 18,29 m.

## 2) Alat penyebar pupuk cair dan gas

Penggunaan pupuk cair dan gas di Indonesia masih belum banyak dikenal. Penggunaan pupuk cair sudah mulai dipergunakan beberapa petani di Amerika pada tahun 1947. Pupuk cair dapat disebar dengan tanpa tekanan, tekanan rendah dan tekanan tinggi ( $17,50 \text{ kg/cm}^2$ ). Pupuk cair dengan tekanan tinggi misalnya anhydrous ammonia, tekanan rendah misalnya aqua ammonia dan pupuk tanpa tekanan misalnya pupuk larutan urea.



**Gambar 62. Pemberian pupuk cair pada permukaan tanah**

Penempatan pupuk cair dapat dilakukan dengan 3 cara yaitu :

- Penempatan di bawah permukaan tanah : penempatan pupuk dibawah permukaan tanah memerlukan peralatan khusus. Yang harus diperhatikan dalam penggunaan pupuk ini adalah sifat yang tidak menyenangkan dari zat tersebut antara lain adalah :a). Bersifat

korosi terhadap tembaga, campuran tembaga dan campuranaluminium. B). Uap amonia kurang memberi warna, menyebabkan mati lemas, buta dan pada konsentrasi tinggi mudah terbakar. C). Tekanan naik dengan cepat karena perubahan suhu.

- Penempatan pada permukaan tanah : pada cara ini penyebaran pupuk dapat dilakukan dengan tanpa tekanan. Alat penyebar pupuk ini serupa dengan sprayer. Pupuk dapat disemprotkan bersama-sama insektisida.
- Penempatan dalam air irigasi : pupuk cair juga dapat disebarkan melalui air irigasi. Pemberian bersamaan dengan air irigasi sehingga dapat menghemat tenaga kerja dan alat. Kekurangan cara ini antara lain, hanya mungkin dilakukan bila tanaman memerlukan air dan kemungkinan penguapan pupuk melalui air.

#### **g. Alat panen**

Panen merupakan salah satu kegiatan budidaya tanaman yang perlu mendapat perhatian khusus. Saat panen merupakan waktu kritis, karena untuk tanaman tertentu, apabila saat panen terlambat maka kualitas maupun kuantitas hasil atau produksinya akan turun bahkan dapat rusak sama sekali.

Padi sebagai tanaman yang dibudidayakan dengan pola tanam serentak, pada saat dipanen membutuhkan tenaga kerja yang sangat banyak agar panen dapat dilakukan tepat waktu. Kebutuhan tenaga kerja yang besar pada saat panen ini menjadi masalah pada daerah-daerah tertentu yang penduduknya sedikit.

Salah satu usaha yang dapat dilakukan untuk mengatasi masalah kekurangan tenaga kerja adalah dengan cara meningkatkan kapasitas dan efisiensi kerja dengan menggunakan mesin panen. Keuntungan



menggunakan mesin panen antara lain lebih efisien dan biaya panen per hektar dapat lebih rendah dibanding cara tradisional.

Sebelum tanaman biji-bijian dapat dipasarkan, biji harus dipisahkan terlebih dahulu dari tangkainya, seperti padi dari jerami, jagung dari tongkolnya, kedelai dari pohonnya dan lain, sebagainya. Mesin-mesin yang berbeda diperlukan untuk memisahkan biji dari bagian tanaman yang mengikatnya, sesuai dengan jenis tanaman yang dipanen.

Ada tiga macam cara panen padi di Indonesiayaitu (a) secara Tradisional (ani-ani), (b) secara Manual, tanaman padi dipotong panjang menggunakan sabit untuk selanjutnya dirontok menggunakan cara gebot, dan (c) secara Mekanis, padi dipotong pendek atau dipotong panjang menggunakan sabit; mesinMoweratau mesinReaper.

Teknologi Panen padi menggunakan mesin pemanenreaperbelum begitu populer di tingkat petani. Mesin ini dapat dipakai untuk memanen tanaman biji-bijian seperti padi, gandum, sorgum dan sebagainya. Untuk digunakan panen padi, prinsip kerjanya miripdengan cara panen menggunakan sabit, bekerja hanya memotong dan merebahkan tegakantanaman padi di sawah. Mesin ini sewaktu bergerak maju akan menerjang dan memotongtegakan tanaman dan menjatuhkan atau merobohkan tanaman tersebut kearah samping(disebut mesin Reaper), dan ada pula yang mengikat tanaman yang terpotong menjadi seperti berbentuk sapu lidi ukuran besar (disebut mesinReaper Binder). Hasil panen yang direbahkan menggunakan mesin Reaperini selanjutnya akan dirontok menggunakan perkakas atau mesin tertentu, misalnyaThresher. Karena ada banyakjenis dan tipe mesin Reaperyang beredar di pasaran dan masing-masing mempunyai keunggulan dan kelebihan, maka setiapprodusen atau pabrikan mesinReaperselalu menyertakan buku tentang : (1) Petunjuk Operasional; (2) Leaflet atau Booklet; (3) Daftar suku cadang dan atau alamat agen

purna jual; serta informasi-informasi lain yang berkaitan dengan pemeliharaan dan perawatan terhadap mesin tersebut.

Ada beberapa jenis mesin panen padi, yaitu

- a. *Reaper (windrower)*, yang hanya memotong dan merebahkan hasil potongan dalam alur, atau *collection type reaper* yang memotong dan mengumpulkannya.
- b. *Binder*, mesin yang memotong dan mengikat
- c. *Combine harvester*, mesin yang memotong dan merontokkan

Dalam memilih mesin yang tepat untuk pemanenan padi, maka hal-hal berikut harus dipertimbangkan:

1. Unjuk kerja dan upah dari buruh panen dengan cara tradisional
2. Harga, biaya perawatan, umur, kinerja, dsb, dari setiap mesin
3. Ukuran petakan lahan
4. Tinggi malai padi, kemudahan rontok
5. Tingkat kekeringan dan daya dukung tanah pada saat panen
6. Cara pengumpulan, pengeringan, transportasi, perontokan dan pengeringan gabah setelah pemotongan.

### **1) Mesin Reaper**

Reaper merupakan mesin pemanen untuk memotong padi sangat cepat. Prinsip kerjanya mirip dengan cara kerja orang panen menggunakan sabit. Mesin ini sewaktu bergerak maju akan menerjang dan memotong tegakan tanaman dan menjatuhkan atau merobohkan tanaman tersebut kearah samping mesin reaper dan ada pula yang mengikat tanaman yang terpotong menjadi seperti berbentuk sapu lidi ukuran besar. Pada saat ini terdapat 3 jenis tipe mesin reaper yaitu reaper 3 row, reaper 4 row dan reaper 5 row.

Bagian komponen mesin reaper adalah sebagai berikut :Kerangka utama terdiri dari pegangan kemudi yang terbuat dari pipa baja dengan diameter  $\pm 32$  mm, dilengkapi dengan tuas kopling, tuas pengatur kecepatan, tuas kopling pisau pemotong yang merupakan kawat baja, unit transmisi tenaga merupakan rangkaian gigi transmisi yang terbuat dari baja keras dengan jumlah gigi dan diameter ber-macam-macam sesuai dengan tenaga dan kecepatan putar yang diinginkan, unit pisau pemotong terletak dalam rangka pisau pemotong yang terbuat dari pipa besi, besi strip, besi lembaran yang ukurannya bermacam-macam, pisau pemotong merupakan rangkaian mata pisau berbentuk segitiga yang panjangnya 120 cm, unit roda dapat diganti-ganti antara roda karet dan roda besi/keranjang, motor penggerak bensin 3 HP – 2200 RPM dan penggunaan reaper dianjurkan pada daerah yang kekurangan tenaga kerja dan dioperasikan di lahan pertanian dengan kondisi baik.

Didasarkan kepada jenis transmisi traktor penggeraknya terdapat dua jenis mesin Reaperyaitu: (a) Sistem copot-gandeng (hitching) dan (b) Sistem gerak mandiri (self propeller) Bagian keseluruhan mesinreaperdapat dicopot dan digandengkan pada transmisi penggeraknya. Transmisi penggeraknya berupa boxtransmisi traktor roda dua lengkap dengan mesinnya.



**Gambar 63. Mesin Reaper 5 row**

Traktor tangan ini mempunyai fungsi ganda, yaitu dapat dipakai sebagai traktor pengolah tanah dan dapat dipakai sebagai penggerak mesin Reaper. Pada tipe ini gerak pisau reaper terhubung langsung ke puli poros transmisi. Dengan demikian setiap kali kopling penegang sabuk diaktifkan akan memberikan reaksi gerak maju roda dan sekaligus gerak pisau pemotong. Gerakan pisau dapat di-non-aktifkan dengan melepas sabuk puli penghubung ke pisau, hal ini dilakukan saat mesin reaper (transportasi). Saat akan beroperasi, sabuk puli penghubung ke pisau dipasang kembali. Mesin ini tidak memiliki fasilitas gerakan mundur.



**Gambar 64. Mesin Reaper 4 row**

Diantara berbagai jenis *reaper* manual, tipe tarik adalah yang paling ringan dan praktis. Bila dilengkapi dengan rangka pengumpul, alat ini dapat digunakan untuk mengumpulkan padi dalam dua tarikan pemotongan. Jika padi ditanam pada baris yang teratur, kinerja alat ini adalah 1,5 hingga 2 kali sabit. Karena cara pemakaiannya sambil berdiri, maka kelelahan kerja menjadi lebih ringan dibandingkan dengan

menggunakan sabit. Mata pisau dapat dipergunakan untuk memanen sekitar 0,1 ha tanpa harus diasah.

Ada juga jenis *windrower* yang dipasangkan di depan traktor tangan, dan digerakkan oleh mesin traktor tangan tersebut. Pisau pemotongnya dapat berupa tipe rotari atau gunting. Selanjutnya, mesin reaper yang memiliki mesin penggerak sendiri dapat dilihat pada Gambar 66.



**Gambar 65. Mesin Reaper penggerak (mesin) sendiri**

Cara pengoperasian mesin reaper adalah sebagai berikut :

- Sebelum mengoperasikan mesin reaper, terlebih dahulu potong/panen padi dengan sabit pada ke 4 sudut petakan sawah dengan ukuran  $\pm 2 \text{ m} \times 2 \text{ m}$  sebagai tempat berputarnya mesin reaper.
- Sebelum mesin dihidupkan, arahkan mesin pada tanaman padi yang akan dipanen. Pemanenan dimulai dari sisi sebelah kanan petakan.
- Pemotongan dilakukan se-kaligus untuk 2 atau 4 baris tanaman dan akan terlempar satu tertumpuk di sebelah kanan mesin tersebut.

- Pemanenan dilakukan dengan cara berkeliling dan selesai di tengah petakan.

## 2) Mesin Binder

*Binder* bisa memiliki bagian pemotong untuk satu hingga empat alur tanam, tetapi jenis *binder* dengan dua alur (lebar potong sekitar 50 cm) lebih populer. Semua binder memiliki mesin sendiri (*self propelled*). Padi yang telah dipotong akan langsung diikat menjadi 1 hingga 2 kg ikatan dan kemudian direbahkan ke satu sisi yang sama. *Binder* juga dilengkapi dengan alat pengangkat padi, yang dipergunakan untuk mengangkat padi yang rebah sebelum dipotong (Gambar 67).

Tali pengikatnya dapat terbuat dari bahan sintesis, serat atau jerami, dll. Tergantung perusahaan yang membuatnya. Tali pengikat ini harus ditangani dengan baik dan tidak boleh basah. Ketinggian pemotongan, ukuran ikatan, tingkat kekencangan ikatan dapat diatur. Biasanya *binder* dilengkapi dengan dua hingga empat kecepatan maju, dan satu atau dua kecepatan mundur. Mesin ini digerakkan oleh mesin bensin berpendinginan air dengan tenaga 3 hingga 5 hp.

Bagian pemotong biasanya memiliki pisau tipe *cutter bar*. Kinerja mesin ini berkisar antara 40 hingga 80 menit per 10 are. Bila banyak padi yang rebah, maka kinerjanya pun akan menurun/terhambat.



**Gambar 66. Mesin Binder 4 row**

### **3) Mesin Combine**

Mesin panen *combine* jenis ini dikembangkan di Jepang. Padi yang dipotong termasuk jeraminya, semuanya dimasukkan ke bagian perontokan. Gabah hasil perontokan ditampung dalam tangki, dan jeraminya di tebarkan secara acak di atas permukaan tanah. Semua jenis combine ini dioperasikan dengan cara dikendarai (*riding type*). Lebar pemotongan berkisar antara 1,5 hingga 6 meter. Namun yang populer adalah 4 meter. Mesin sebagai sumber tenaga gerak adalah sekitar 25 hp per 1 meter lebar pemotongan. Bagian penggerak majunya adalah menggunakan roda, atau *half-track type* atau *full-track type*.

Gabah hasil perontokan dapat ditampung pada karung atau tangki penampung gabah sementara. Bagian pemotong dari mesin ini adalah hampir sama dengan bagian pemotong dari *binder*, bagian pengikatnya digantikan dengan bagian perontokan.

Kecepatan maju berkisar antara 0,5 hingga 1 m/detik. Dengan memperhitungkan waktu belok dan waktu pemotongan dengan manual di bagian pojok lahan, biasanya waktu yang dibutuhkan untuk pemanenan berkisar 30 hingga 70 menit per 10 are, jika lebar pemotongan 1 m.



**Gambar 67. Mesin Combine**

Cara pengoperasian mesin *combine* ini hampir sama dengan cara mengoperasikan traktor roda rantai, dimana cara mengendalikan arah jalannya alat ini menggunakan sistem kopling kemudi, sehingga memudahkan dalam hal membelokkan pada waktu melakukan pekerjaan pemanenan padi (khususnya) di lahan.

Keuntungan penggunaan *combine* pada waktu panen padi adalah tidak memerlukan banyak waktu dan tenaga kerja serta hasil panen sudah dalam bentuk gabah basah, sehingga mempermudah dalam proses pasca panen berikutnya, yaitu proses pengeringan dan pengupasan kulit padi.



## **h. Alat Pasca Panen**

Kegiatan pasca panen secara umum meliputi proses pemanenan, penyimpanan, pengeringan, dan penggilingan. BPS (1996) menyebutkan kehilangan hasil panen dan pasca panen akibat dari ketidaksempurnaan penanganan pasca panen mencapai 20,51%, dimana kehilangan saat pemanenan 9,52%, perontokan 4,78 %, pengeringan 2,13% dan penggilingan 2,19%. Besarnya kehilangan pasca panen terjadi kemungkinan dikarenakan sebagian besar petani masih menggunakan cara-cara tradisional atau meskipun sudah menggunakan peralatan mekanis tetapi proses penanganan pasca panennya masih belum baik dan benar.

### **1) Mesin perontok padi**

Perontokan merupakan tahap penanganan pasca panen setelah pemotongan, penumpukan dan pengumpulan padi. Pada tahap ini, kehilangan hasil akibat ketidaktepatan dalam melakukan perontokan dapat mencapai lebih dari 5 %. Cara perontokan padi telah mengalami perkembangan dari cara digebot menjadi menggunakan pedal thresher dan power thresher.

Dengan menggunakan pedal thresher maka didapat beberapa keuntungan diantaranya dapat menghasilkan hasil lebih baik juga menunjukkan efisiensi waktu dan tenaga lebih tinggi, kehilangan bulir yang lebih rendah kapasitas kerja 75 - 100 kg per jam dan cukup dioperasikan oleh 1 orang.

Berikut ini cara perontokan padi dengan pedal thresher :

Pedal perontok diinjak dengan kaki naik turun, putaran poros pemutar memutar silinder perontok. putaran silinder perontok yang memiliki gigi perontok dimanfaatkan dengan memukul gabah yang menempel

pada jerami sampai rontok, dan arah putaran perontok berlawanan dengan posisi operator (menjauh dari operator).



**Gambar 68. Pedal Thresher**

Mesin Power Thresher (Mesin Perontok Padi) adalah jenis mesin perontok yang telah terbukti sangat cocok dengan berbagai jenis lahan persawahan di Indonesia. Unsur-unsur yang mendukung peningkatan keuntungan adalah kecepatan proses perontokan dan pembersihan sehingga menghemat waktu. Lebih penting lagi power thresher terbukti dapat mengurangi kehilangan gabah saat perontokan dan mengurangi kerusakan (pecah) butir gabah sehingga petani memperoleh nilai tambah dalam usaha taninya.



**Gambar 69. Salah Satu Model Power Thresher**

## **2) Mesin Pengering**

Pengeringan merupakan proses penurunan kadar air gabah sampai mencapai nilai tertentu sehingga siap untuk diolah/digiling atau aman untuk disimpan dalam waktu yang lama. Pada saat ini cara pengeringan padi telah berkembang dari cara penjemuran menjadi pengering buatan.

### **Penjemuran**

Penjemuran merupakan proses pengeringan gabah basah dengan memanfaatkan panas sinar matahari. Untuk mencegah bercampurnya kotoran, kehilangan butiran gabah, memudahkan pengumpulan gabah dan menghasilkan penyebaran panas yang merata, maka penjemuran harus dilakukan dengan menggunakan alas. Penggunaan alas untuk penjemuran telah berkembang dari anyaman bambu kemudian menjadi lembaran plastik/terpal dan terakhir lantai dari semen/beton.



**Gambar 70. Lantai jemur gabah**

### **3) Pengering Buatan**

*Flat Bed Dryer* : merupakan mesin pengering yang terdiri dari: (1) Kotak pengering terbuat dari plat lembaran, berbentuk kotak persegi panjang dengan ukuran bervariasi sesuai dengan kebutuhan. Pada kira-kira bagian kotak terdapat sekat/lantai yang berlubang terbuat dari plat baja, terbagi menjadi 2 ruangan, atas dan bawah. (2) Blower/kipas dan kompor panas terletak di sebelah luar kotak pengering, dihubungkan dengan cerobong. (3) Kompor pemanas memakai bahan bakar minyak tanah.



**Gambar 71. Alat Pengering buatan tipe *Flat Bed Dryer***

*Continuous Flow Dryer* : merupakan mesin pengering dengan bagian komponen mesin yang terdiri dari kotak pengering, komponen pemanas seperti kompor, kipas / blower, motor penggerak, dan screw conveyor discharge.

Pengeringan dengan *continuous flow dryer* dilakukan dengan cara sebagai berikut : Gabah yang akan dikeringkan dimasukkan pada kotak pengering. Udara pemanas dihembuskan pada salah satu sisi kotak pengering dan keluar lewat sisi yang lain.



**Gambar 72. Alat Pengering buatan tipe *Continuous Flow Dryer***

Untuk mengukur kadar air secara teliti yang dilakukan sewaktu-waktu petani perlu mempunyai suatu alat "*moisture tester*" pada usaha pertaniannya. Untuk memperoleh suatu contoh bijian yang mewakili keseluruhan, bahan dalam pemeriksaan kadar airnya, maka diambil sedikit bijian dari beberapa tempat dan kemudian campurkanlah (cara ini lebih baik daripada mengambil seluruh contoh dari suatu tempat. Suatu "*grain probe*" (penara butiran berbentuk tangkai merupakan alat yang memadai untuk mengambil contoh dari bijian). Perlu diingat bahwa kadar air bijian berbeda-beda dari satu tempat ke tempat yang lain dalam suatu alat pengering tipe bak. Beberapa alat pengering mempunyai pembuka khusus untuk memudahkan dalam pengambilan contoh untuk pemeriksaan. Akan tetapi, pemeriksaan contoh bijian dari suatu pengering tipe bak "*batch dryer*" waktu bijian sedang dikeringkan hanya akan memberikan suatu taksiran dari kadar air tersebut. Cara yang terbaik adalah mencampur secara bersama beberapa contoh bijian waktu alat pengering tersebut dikosongkan kemudian lakukan pemeriksaan terhadap campuran ini, atau pergunakan suatu "*grain probe*". untuk pengambilan contoh bijian kering pada truk atau lumbung.



**Gambar 73. Alat pengambilan contoh bijian "*grain probe*"**

Persentase kadar air pada bijian yang paling basah menentukan apakah bijian tersebut telah dikeringkan sampai suatu tingkat yang aman. Untuk mendapatkan suatu contoh yang mewakili bijian yang dikeringkan dalam suatu lumbung tempat penyimpanan, harus dilakukan dengan cara mengambil tiga buah contoh dalam jumlah yang kecil, satu pada bagian atas. Yang kedua di bagian tengah, dan satu lagi dekat bagian bawah. Ketika bijian sedang dikeringkan dalam tempat penyimpanan, perlu diadakan pengambilan contoh bahan lagi untuk menentukan contoh hasil pengeringan.

Suhu 110°F adalah suhu paling tinggi yang dianjurkan bagi bijian untuk dijadikan benih ("seed grain") dan suhu 140°F untuk bijian yang dijual untuk keperluan konsumsi. Suhu 180°F sampai 220°F dapat digunakan bagi bijian yang diperuntukkan bagi makanan ternak.

#### **4) Tempat penyimpanan hasil panen**

Penyimpanan adalah tindakan pengamanan barang (dalam hal ini komoditas pertanian) yang karena sesuatu keadaan atau tujuan harus ditahan untuk beberapa waktu sebelum dijual, didistribusikan atau diproses lebih lanjut. Tujuan penyimpanan secara umum adalah untuk pengamanan baik dari pencurian maupun kerusakan oleh serangga, tikus, jasad renik dengan jalan menghindari, mengurangi atau menghilangkan berbagai faktor yang dapat mengurangi nilai komoditas.

Tempat penyimpanan biasa terdiri dari :

1. Gudang yaitu tempat penyimpanan yang memungkinkan orang dan barang leluasa bergerak didalamnya dan sering terkait dengan adanya system administrasi serta kegiatan perdagangan.
2. Lumbung yaitu tempat penyimpanan yang lebih mengarah pada system penyimpanan tradisional khususnya yang menyangkut

tempat atau wadah baik berupa kotak, terumbu bambu ataupun berupa bangunan khusus tempat penyimpanan pangan.

Dalam proses penyimpanan pada komoditas pertanian dapat terjadi kehilangan. Kehilangan tersebut adalah :

- a. Kehilangan bobot atau susut berat
- b. Kehilangan rupa
- c. Kehilangan mutu
- d. Kehilangan nilai gizi
- e. Kehilangan keamanan
- f. Kehilangan harga
- g. Kehilangan hukum
- h. Kehilangan pasar
- i. Kehilangan kepercayaan

Peranan penyimpanan bagi petani produsen :

- a. Penyedia dan pengaman benih
- b. Penyelamat dan pengaman hasil panen
- c. Persediaan konsumsi keluarga sehari-hari
- d. Persediaan di musim paceklik
- e. Memperkokoh posisi tawar menawar
- f. Memberikan keuntungan yang lebih baik
- g. Sebagai sarana pembentukan dan penumpukan modal
- h. Sebagai bagian dari proses penuaan (aging) misalnya tembakau





**Gambar 74. Salah satu tempat penyimpanan hasil panen**

Peranan penyimpanan bagi pengusaha/pedagang dan bagi industry pengolahan :

1. Agar persediaan komoditas atau bahan baku tetap terjamin
2. Kelancaran bisnis
3. Jaminan untuk memperoleh kredit atau modal usaha
4. Memperkuat posisi tawar menawar
5. Memperoleh keuntungan yang lebih baik karena dapat mengatur produksi dan pemasaran
6. Persediaan jika terjadi keadaan darurat atau gejolak ekonomi dan sosial tidak menentu
7. Sebagai sarana pembentukan dan pengembangan modal

Peranan penyimpanan bagi suatu negara :

1. Sebagai stok nasional
2. Persediaan keadaan darurat
3. Menjamin stabilitas harga dan ekonomi
4. Menjaga stabilitas sosial, politik dan keamanan

5. Sebagai sarana meningkatkan sumber penghasilan dan devisa Negara
6. Meningkatkan kepercayaan luar negeri

Kondisi penyimpanan dapat dilakukan dengan cara :

1. Penyimpanan alami

Penyimpanan alami adalah penyimpanan pada kondisi apa adanya. Kondisi udara (suhu, kelembapan, susunan gas, aliran) sekeliling komoditas bergantung pada kondisi udara sekeliling secara umum dan kondisi wadah serta bangunan penyimpanan. Makin leluasa udara ke luar masuk ruangan penyimpanan, makin besar pengaruh perubahan kondisi udara luar terhadap komoditas yang disimpan. Komoditas pertanian yang sering dilakukan metode penyimpanan alami adalah berupa biji-bijian.

2. Penyimpanan modifikasi dan terkendali

- Penyimpanan dingin

Penyimpanan dingin adalah penyimpanan pada suhu rendah baik penyimpanan beku (freezing) ataupun diatas titik beku. Jika suhunya sedikit diatas titik beku yaitu sekitar 1-5°C dikenal dengan penyimpanan atis (chilled) dan jika suhunya sejuk (cold) yaitu sekitar 10°C maka dapat disebut penyimpanan sejuk. Sementara itu cold storage di Indonesia lebih banyak diasosiasikan dengan tempat atau perusahaan penyimpanan beku, terutama untuk es krim dan hasil hewani terutama daging dan ikan beku.

- Penyimpanan atmosfer modifikasi

Penyimpanan atmosfer modifikasi adalah penyimpanan dengan modifikasi atau mengontrol udara atau gas sekitar komoditas.

Modifikasi gas dilakukan umumnya diarahkan untuk mengurangi kadar oksigen karena :

- Laju metabolisme akan terhambat pada kadar  $O_2$  rendah
- Serangga bahkan cendawan tidak dapat berkembang biak pada kadar  $O_2$  rendah
- Proses ketengikan dan penyimpangan bau serta warna akibat proses oksidasi. Proses ini dapat dihambat dengan kadar  $O_2$  rendah

Prinsip kerja metode ini adalah memasukkan  $CO_2$  dan atau  $N_2$  sehingga  $O_2$  terdesak. Gas  $CO_2$  dalam bentuk cair, gas ataupun padat dapat digunakan untuk maksud tersebut. Cara lain yaitu dengan pembakaran agar  $O_2$  menurun dan  $CO_2$  meningkat. Komoditas pertanian yang sering dilakukan metode ini adalah beras dan biji-bijian.

- Penyimpanan atmosfer terkendali

Penyimpanan atmosfer terkendali dikenal dengan juga sebagai penyimpanan CA (controlled atmosphere) adalah cara penyimpanan dengan pengaturan atau pengendalian suhu, kelembapan dan gas sekeliling komoditas yang disimpan. Penyimpanan atmosfer terkendali banyak digunakan untuk penyimpanan buah-buahan tropis dan bunga.

- Penyimpanan kelembapan rendah

Beberapa jenis barang termasuk komoditas pertanian dan makanan sering memerlukan kondisi kering atau kelembapan rendah didalam ruang penyimpanan. Untuk itu, banyak digunakan bahan yang bersifat higroskopis. Bahan yang sering digunakan adalah gamping ( $CaO$ ) dan silica gel.

### 3. Penyimpanan vakum

Dalam keadaan vakum kadar oksigen akan sangat rendah sehingga berbagai hama tidak dapat berkembang. Kondisi tersebut juga menghambat reaksi kimia (oksidasi) sehingga mengurangi laju kerusakan akibat reaksi kimiawi seperti bau apek, tengik.

### 4. Penyimpanan hermetik

Pada penyimpanan hermetic kondisi udara yang berhubungan dengan komoditas sebenarnya tidak diubah, tetapi wadah atau tempat yang digunakan kedap udara sehingga tidak memungkinkan udara luar masuk.

#### **i. Alat-alat laboratorium (pengujian dan kultur jaringan)**

Laboratorium dengan fasilitas bangunan yang lengkap, sarana yang cukup, peralatan yang memadai, serta administrasi yang baik, dan mempunyai tenaga ahli yang terampil akan memberikan kenyamanan kerja bagi siapa pun yang melakukan kegiatan di laboratorium. Keberhasilan dalam mengelola laboratorium memerlukan keterampilan, perencanaan, dan organisasi yang baik. Kunci keberhasilan suatu laboratorium adalah pengelola beserta tenaga kerja lainnya; seperti staf, peneliti, analis, teknisi dan operator,

Dalam bekerja di laboratorium, harus tetap menjaga keselamatan diri dengan menganggap semua bahan (terutama bahan kimia) berbahaya kecuali benar-benar yakin bahan tersebut tidak berbahaya. Oleh karena itu, dalam bekerja di laboratorium harus benar-benar memperhatikan prosedur penanganan sehingga dapat memperkecil kemungkinan terjadinya kecelakaan.

Agar laboratorium dapat berfungsi dan selalu siap melakukan kegiatan sesuai perannya dengan baik, harus dilengkapi dengan peralatan laboratorium yang memadai. Dengan adanya penyediaan peralatan laboratorium dari yang pengoperasiannya bersifat manual, sampai yang serba otomatis, maka dalam penggunaannya pun perlu perawatan yang baik; dan untuk perawatan laboratorium ini perlu dilakukan secara teratur dan terjadwal, agar peralatan yang ada tetap awet dan dalam keadaan baik dan siap selalu untuk dipergunakan setiap saat.

Peralatan dan piranti lunak yang digunakan untuk melaksanakan pengujian maupun pengambilan sampel harus dipastikan mempunyai kemampuan menghasilkan akurasi yang diperlukan sesuai dengan tujuannya.

Peralatan harus dioperasikan oleh personel yang berwenang dengan menggunakan instruksi kerja yang mutakhir atau panduan/manual alat yang disediakan untuk menggunakan atau merawat alat. Instruksi kerja atau manual alat harus siap tersedia untuk digunakan oleh personel yang kompeten.

### **1) Oven listrik**

Alat laboratorium oven merupakan salah satu alat laboratorium yang penting, fungsinya untuk memanaskan atau mengeringkan alat-alat laboratorium atau objek-objek lainnya. Memmert merupakan salah satu produsen oven yang sudah terkenal di dunia, begitu juga di **Indonesia**.

Biasanya digunakan untuk mengeringkan peralatan gelas laboratorium, zat-zat kimia maupun pelarut organik. Dapat pula digunakan untuk mengukur kadar air. Suhu oven lebih rendah dibandingkan dengan suhu tanur yaitu berkisar antara 105°C.

Tidak semua alat gelas dapat dikeringkan didalam oven, hanya alat gelas dengan spesifikasi tertentu saja yang dapat dikeringkan, yaitu alat

glas dengan ketelitian rendah. Sedangkan untuk alat gelas dengan ketelitian tinggi tidak dapat dikeringkan dengan oven. Apabila alat gelas dengan ketelitian tinggi tersebut dimasukkan ke dalam oven, maka alat gelas tersebut akan memuai dan berakibat ketelitiannya tidak lagi teliti. Biasanya digunakan desikator untuk mengeringkannya.

### **Cara penggunaan**

Penggunaan oven tersebut relatif mudah. Namun sebelumnya perlu diketahui fungsi dari beberapa tombol yang terdapat pada oven tersebut. Tombol POWER adalah tombol yang digunakan untuk menghidupkan ataupun mematikan oven. Selain itu terdapat tombol untuk menyalakan atau mematiakn kipas. Knop berwarna biru berfungsi untuk menaik turunkan kecepatan putaran kipas. Pada bagian depan oven terdapat 2 layar yang menunjukkan suhu. Layar PV menunjukkan suhu alat sedangkan layar SV menunjukkan suhu yang diinginkan. Tombol SET, UP (panah keatas) dan DOWN (panah kebawah) digunakan untuk mensetting suhu yang diinginkan. Dapat pula untuk mensetting waktu.



**Gambar 75. Oven listrik**

Dalam penggunaan oven, setelah pintu oven dibuka, alat yang ingin dikeringkan dimasukkan ke dalam oven dan pintu ditutup kembali. Setelah itu, tombol POWER ditekan, kipas dinyalakan dan kecepatan kipas juga diatur. Kemudian set suhu dengan menekan tombol SET. Layar SV akan menunjukkan suhu yang diinginkan. Tunggu hingga layar PV menunjukkan suhu yang hampir sama dengan layar SV. Lalu oven dimatikan dengan menekan tombol POWER. Alat dikeluarkan dari dalam oven.

Langkah-langkah operasional oven listrik

- 1) Buka ruang (*cabin*) oven kemudian periksa kelengkapan dan kekuatan rak (*tray*) dan dudukan rak pengering, serta bersihkan dengan menggunakan sikat atau kain pembersih
- 2) Periksa kondisi saluran hembusan udara pada bagian atas dalam keadaan tidak terhambat/tersumbat kemudian tutup kembali pintu ruang (*cabin*)
- 3) Hubungkan steker kabel alat ke sumber daya (*stop contac*)
- 4) Pasang thermometer batang dengan skala sesuai keperluan, dengan skala maximum thermometer =  $150^{\circ} - 300^{\circ} \text{C}$
- 5) Putarlah tombol pengatur skala suhu pada beberapa bagian, dan amati posisi ketercapaian suhu sesuai skala yang ditunjukkan tombol pengatur
- 6) Setelah diketahui karakter pencapaian suhu, gunakan oven elektrik untuk digunakan sebagai alat penetapan kadar air. Setelah selesai, matikan tombol arus listrik dan cabutlah steker dari sumber arus.
- 7) Bersihkan *cabin* pengering kemudian periksa kelengkapan dan rak, serta bersihkan dengan menggunakan sikat atau kuas plastik.
- 8) Tutup kembali *cabin* pengering dan bersihkan menggunakan kain.

## 2) Neraca analitik

Neraca digital merupakan alat yang sering ada dalam laboratorium yang digunakan untuk menimbang bahan yang akan digunakan. Neraca digital berfungsi untuk membantu mengukur berat serta cara kalkulasi secara otomatis harganya dengan harga dasar satuan banyak kurang. Cara kerja neraca digital hanya bisa mengeluarkan label, ada juga yang hanya timbul ditampilkan layar LCDnya.

Kita mengenal neraca digital sebagai alat ukur untuk satuan berat. Dibandingkan dengan neraca jaman dulu yang masih menggunakan neraca analog atau manual, neraca digital memiliki fungsi lebih sebagai alat ukur, diantaranya neraca digital lebih akurat, presisi, akuntabel (bisa menyimpan hasil dari setiap penimbangan)

Menimbang benda adalah menimbang sesuatu yang tidak memerlukan tempat dan biasanya tidak dipergunakan pada reaksi kimia, seperti menimbang cawan, gelas kimia dan lain-lain. Menimbang zat adalah menimbang zat kimia yang dipergunakan untuk membuat larutan atau akan direaksikan. Untuk menimbang zat ini diperlukan tempat penimbangan yang dapat digunakan seperti gelas kimia, kaca arloji dan kertas timbang.

Menimbang zat dengan penimbangan selisih dilakukan jika zat yang ditimbang dikhawatirkan akan menempel pada tempat menimbang dan sukar untuk dibilas. Pada penimbangan selisih akan diperoleh berat zat yang masuk ke dalam tempat yang diinginkan bukan pada tempat menimbang.

Dalam praktikum biologi neraca ini biasa digunakan untuk menimbang bahan-bahan yang dibutuhkan dalam jumlah yang sangat kecil. Beberapa praktikum yang sering memerlukan alat ini yaitu praktikum



mikrobiologi dan kultur jaringan, dimana neraca ini digunakan untuk menimbang bahan yang akan digunakan untuk membuat media untuk bakteri, jamur ataupun untuk media tanam kultur jaringan. Selain itu dengan adanya tingkat ketelitian yang tinggi maka hal tersebut dapat meminimalkan kesalahan dalam pengambilan media yang dibutuhkan. Jumlah media yang tidak tepat dalam pembuatan media baik untuk kultur jaringan ataupun media bakteri tentunya akan berpengaruh terhadap konsentrasi zat dalam media. Hal tersebut dapat menyebabkan terjadinya kekeliruan dalam hasil praktikum yang dilaksanakan.



**Gambar 76. Neraca analitik**

Berikut adalah prosedur yang harus diharus diketahui dan harus dilakukan dalam mengoperasikan neraca digital sebelum hingga setelah penimbangan :

1. Keadaan neraca harus siap pakai.
2. Neraca harus bersih (terutama piring-piring neraca)

3. Anak timbangan dalam keadaan lengkap.
4. Persiapan pendahuluan terhadap alat bantu penimbangan.
5. Pemeriksaan kedataran neraca dan kesetimbangan neraca.
6. Pekerjaan penimbangan dan perhitungan hasil penimbangan.
7. Melaporkan hasil penimbangan.
8. Mengembalikan neraca pada keadaan semula.

#### Proses penimbangan

1. Pastikan bahwa timbangan sudah menyala.
2. Pastikan timbangan menunjukkan angka "nol" (jika tidak perlu di koreksi).
3. Letakkan benda yang massanya akan diukur pada piringan tempat benda.
4. Baca skala yang tertera pada display digital sesuai skala satuan timbangan tersebut.
5. Untuk pengukuran yang sensitivitasnya tinggi perlu menunggu 30 menit, karena hanya dapat bekerja pada atas temperatur yang ditetapkan.

### 3) Mikroskop

**Mikroskop** memiliki berbagai macam jenis diantaranya adalah **mikroskop binokuler, mikroskop cahaya** dan mikroskop digital. Kali ini kita akan membahas tentang pengertian dan ciri-ciri dari mikroskop cahaya.

Jenis paling umum dari mikroskop, dan yang pertama diciptakan, adalah *mikroskop optis*. Mikroskop ini merupakan alat optik yang terdiri dari satu atau lebih lensa yang memproduksi gambar yang diperbesar dari sebuah benda yang diletakkan di bidang fokal dari lensa tersebut.

Berdasarkan sumber cahayanya, mikroskop dibagi menjadi dua, yaitu, mikroskop cahaya dan mikroskop elektron. Mikroskop cahaya sendiri dibagi lagi menjadi dua kelompok besar, yaitu berdasarkan kegiatan pengamatan dan kerumitan kegiatan pengamatan yang dilakukan. Berdasarkan kegiatan pengamatannya, mikroskop cahaya dibedakan menjadi mikroskop diseksi untuk mengamati bagian permukaan dan mikroskop monokuler dan binokuler untuk mengamati bagian dalam sel. Mikroskop monokuler merupakan mikroskop yang hanya memiliki 1 lensa okuler dan binokuler memiliki 2 lensa okuler. Berdasarkan kerumitan kegiatan pengamatan yang dilakukan, mikroskop dibagi menjadi 2 bagian, yaitu mikroskop sederhana (yang umumnya digunakan pelajar) dan mikroskop riset (mikroskop *dark-field*, fluoresens, fase kontras, *Nomarski DIC*, dan konfokal).



**Gambar 77. Mikroskop cahaya**

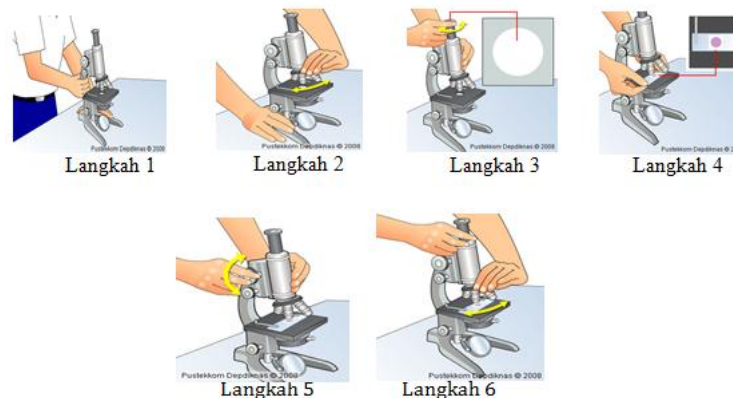
Mikroskop cahaya memerlukan 3 lensa untuk mendukung dalam pengamatan yaitu lensa obyektif, lensa okuler, dan kondensor. setiap lensa yang mendukung mikroskop cahaya memiliki fungsi yang beragam antara lain :

- **Lensa obyektif** berfungsi dalam pembentukan bayangan pertama dan menentukan struktur serta bagian renik yang akan terlihat pada bayangan akhir serta berkemampuan untuk memperbesar bayangan obyek sehingga dapat memiliki nilai "apertura".
- **Lensa okuler**, adalah lensa mikroskop yang terdapat di bagian ujung atas tabung berdekatan dengan mata pengamat, dan berfungsi untuk memperbesar bayangan yang dihasilkan oleh lensa obyektif berkisar antara 4 hingga 25 kali.
- **Lensa kondensor**, adalah lensa yang berfungsi guna mendukung terciptanya pencahayaan pada obyek yang akan dilihat sehingga dengan pengaturan yang tepat maka akan diperoleh daya pisah maksimal. Jika daya pisah kurang maksimal maka dua benda akan terlihat menjadi satu dan pembesarannya pun akan kurang optimal.

Tujuan mikroskop cahaya dan elektron adalah menghasilkan bayangan dari benda yang dimikroskop lebih besar. Pembesaran ini tergantung pada berbagai faktor, diantaranya titik fokus kedua lensa (objektif dan okuler, panjang tubulus atau jarak, lensa objektif terhadap lensa okuler dan yang ketiga adalah jarak pandang mata normal.

#### Cara Menggunakan Mikroskop Cahaya

Sebelum melakukan praktikum dengan menggunakan mikroskop cahaya maka perhatikan langkah-langkah berikut:



1. Letakkan mikroskop di atas meja dengan cara memegang lengan mikroskop sedemikian rupa sehingga mikroskop berada persis di hadapan pemakai
2. Putar revolver sehingga lensa obyektif dengan perbesaran lemah berada pada posisi satu poros dengan lensa okuler yang ditandai bunyi klik pada revolver
3. Mengatur cermin dan diafragma untuk melihat kekuatan cahaya masuk, hingga dari lensa okuler tampak terang berbentuk bulat (lapang pandang).
4. Tempatkan preparat pada meja benda tepat pada lubang preparat dan jepit dengan penjepit obyek/benda!
5. Atur lahfokus dengan cara memutar pemutar kasar, sambil dilihat dari lensa okuler. Untuk mempertajam putarlah pemutar halus !
6. Apabila bayangan obyek sudah ditemukan, maka untuk memperbesar gantilah lensa obyektif dengan ukuran dari 10 X, 40 X atau 100 X, dengan cara memutar
7. Apabila telah selesai menggunakan, bersihkan mikroskop dan simpan pada tempat yang tidak lembab. revolver hingga bunyi klik.

#### **4) Inkubator**

**Inkubator** adalah alat yang digunakan untuk tumbuh dan memelihara budidaya mikrobiologi atau kultur sel. Inkubator mempertahankan suhu optimal, kelembaban dan kondisi lain seperti karbon dioksida (CO<sub>2</sub>) dan kandungan oksigen dari atmosfer di dalam. Inkubator sangat penting untuk banyak pekerjaan eksperimental dalam biologi sel, mikrobiologi dan biologi molekuler dan digunakan untuk kultur bakteri baik serta sel eukariotik.

Berikut langkah - langkah yang harus diperhatikan dalam penggunaan Inkubator Lab :

a) Cara menghidupkan

1. Untuk mengoperasikan **inkubator**, colokkan kabel inkubator pada sumber daya listrik.
2. Siapkan sampel yang akan diinkubasi kemudian letakkan pada rak dalam ruang inkubator kemudian tutup pintu incubator.
3. Jika persiapan sampel telah selesai, tekan tombol POWER pada posisi ON, maka alat akan langsung menyala ditandai dengan display menyala

b) Cara Penggunaan

Siapkan sampel yang akan diinkubasi kemudian letakkan pada rak dalam ruang **inkubator** kemudian tutup pintu inkubator

1. Set TIMER dengan memutar tombol TIMER sesuai waktu yang diinginkan, di set awal per 10 jam , jadi jika ingin menginkubasi selama 24 jam putar tombol pada posisi 2 lebih 4 strip
2. Untuk set suhu, tekan tanda < kemudian digit hijau akan berkedip. Naikkan atau turunkan dengan menekan ^/v kemudian tekan MD (enter). Catatan: SV : digit hijau suhu yang diinginkan PV: digit merah, suhu yang ada sekarang

c) Cara Mematikan

1. Bila inkubasi telah selesai, matikan alat dengan menekan kembali tombol POWER pada posisi OFF
2. Lepaskan colokan pada sumber daya listrik



**Gambar 78. Inkubator Laboratorium**

d) Cara Perawatan

1. Untuk perawatan bersihkan alat hanya dengan lap bersih atau lap yang dibasahi air kemudian lap dengan kain kering setiap selesai digunakan
2. Rak dapat dilepas untuk memudahkan membersihkan dengan cara ditarik

**j. Laminar air flow**

Diberi nama Laminar Air Flow karena meniupkan udara steril secara kontinue melewati tempat kerja sehingga tempat kerja bebas dari debu dan spora-spora yang mungkin jatuh ke dalam media, waktu pelaksanaan penanaman. Aliran udara berasal dari udara ruangan yang ditarik ke dalam alat melalui filter pertama (pre-filter), yang kemudian ditiupkan keluar melalui filter yang sangat halus yang disebut HEPA (*High Efficiency Particulate Air Filter*), dengan menggunakan blower.

Pada laminar air flow cabinet, terdapat 2 macam filter :

1. Pre-filter, yang menggunakan saringan pertama terhadap debu-debu dan benda-benda yang kasar. Pori-porinya kira-kira 5mm sehingga efisiensinya dapat mencapai 95mm untuk objek-objek yang >5mm.
2. HEPA filter dengan pori-pori 0.3 m dan terdapat pada bidang keluar udara kearah permukaan tempat kerja.

Pre-filter harus sering dibersihkan dengan vacum cleaner dan sebaiknya diganti 1 tahun sekali. Namun HEPA filter diganti setelah melalui pemeriksaan dengan particulate count atau dengan alat yang disebut *magnehelic gauge*.Laminar air flow cabinet ada yang dilengkapi dengan lampu UV, ada juga yang tidak. Pada laminar air flow cabinet yang tidak dilengkapi dengan lampu UV, blower harus dijalankan terus menerus walaupun laminar air flow cabinet tersebut sedang tidak dipergunakan. Hal ini dilakukan untuk menjaga kebersihan ruang kerja didalam laminar air flow tersebut. Pada laminar air flow yang dilengkapi dengan lampu UV. dianjurkan agar menyalakan lampu UV. minimum 30 menit sebelum laminar air flow digunakan. Ketika laminar air flow sedang digunakan, lampu UV harus dimatikan, sedangkan blower dijalankan. Blower pada laminar air flow cabinet yang dilengkapi dengan lampu UV, hanya dijalankan pada saat laminar air flow sedang digunakan.



**Gambar 79. Laminar Air Flow**



Alat-alat yang dimasukkan ke dalam Laminar Air Flow Cabinet :

1. Lampu alkohol/Bacti cinerator.
2. Wadah alkohol : botol/gelas piala >250 ml.
3. Pinset, skalpel, gunting dan jarum.
4. Petri-dish steril.
5. Disceting Microscope, bila sedang isolasi meristim.
6. Kertas tissue/kapas.
7. Sprayer berisi alkohol 70% (tidak harus dalam cabinet).

Cara mengoperasikan Laminar Air Flow

1. Semprot sekitar meja kerja dengan menggunakan alkohol 70 % atau spritus beberapa kali sampai merata. Setelah itu dibilas dengan menggunakan kertas tissue yang sudah dibasahi alkohol 70 % agar proses pembersihan meja kerja benar-benar merata ke seluruh bagian dalam laminar air flow.
2. Letakan alat dan bahan yang diperlukan dan saat alat dan bahan dimasukkan ke dalam laminar air flow semprot dengan menggunakan alkohol 70 % atau spritus dengan merata ke seluruh permukaan alat.
3. Setelah semua alat dan bahan masuk tutup laminar air flow dan ruangan di dalam laminar air flow yan berisi alat dan bahan disterilisasi secara radiasi menggunakan pancaran sinar UV dari lampu UV. Lampu UV dihidupkan selama 2-3 jam. Sebagai catatan lampu UV yang digunakan menggunakan lampu UV type bakterisidal. Dan ½ jam sebelum laminar air flow akan digunakan hidupkan blower untuk menghisap udara luar dan disaring agar udara yang mengalir di dalam laminar air flow bebas dari partikel debu sehingga udara yang mengalir bebas dari jamur dan bakteri.

Dan blower dihidupkan selama kita bekerja di laminar air flow dan baru akan dimatikan setelah proses kerja selesai.

4. Nyalakan lampu Bunsen dan biarkan sebentar. Hal ini dimaksudkan udara panas dari lampu bunsen dapat mensterilkan udara di dalam laminar air flow.
5. Sebelum memulai pekerjaan di dalam laminar air flow, semprot tangan kita dengan alkohol 70 % atau sepritus dan selanjutnya usap ke seluruh permukaan tangan.
6. Setelah itu kita buka dari bungkusnya pinset, skalpel dan petridis yang sudah disterilkan. Pinset dan skalpel dimasukkan dalam larutan alkohol atau sepritus. Petridis juga kita buka dari bungkusnya dan diletakkan di dekat lampu bunsen yang sudah menyala.
7. Buang sisa kertas pembungkus keluar dari laminar air flow agar tidak mengotori bagian dalam dari laminar air flow yang bisa menyebabkan terjadinya kontaminasi saat pekerjaan kultur jaringan tumbuhan dilaksanakan.
8. Sebelum kita mulai bekerja lagi di laminar air flow tangan disemprot dengan alkohol 70 % atau spritus secara merata. Setelah itu diusapkan ke seluruh permukaan tangan.
9. Setiap kali alat yang berupa pinset dan skalpel akan dipakai dicelupkan di dalam larutan alkohol 70 % atau spritus dan lalu dibakar.
10. Untuk Petridis sebelum dipakai untuk meletakkan eksplan dan juga sebagai alas memotong eksplan bagian dalam dari petridis disterilkan secara fisik dengan cara dibakar di lampu bunsen.
11. Sebelum botol diisi dengan eksplan ataupun sesudah diisi eksplan dan akan ditutup dengan plastik wrap atau aluminium foil steril bagian mulut botol disterilkan secara fisik dengan cara dibakar di lampu bunsen.

Hal yang perlu diperhatikan :

- 1) Jangan meletakkan lampu bunsen terlalu dekat dengan filter dan alkohol untuk merendam peralatan kultur.
- 2) Jangan menumpuk alat-alat, botol-botol media, dan lain-lain benda di depan tempat bekerja sehingga menghalangi aliran udara.
- 3) Jangan mencelupkan alat tanam dengan nyala api ke dalam alkohol (nyala api alkohol yang terdapat pada alat tanam, tidak terlihat dengan jelas ditempat yang terang HATI-HATI!!!).
- 4) Jangan mendekati lampu bunsen, dengan tangan yang baru disemprot alkohol atau spiritus.
- 5) Bersihkan Laminar Air Flow kabinet, setelah selesai bekerja. Jangan meninggalkan botol bekas, kapas bekas, dan sebagainya di dalam LAF

## 5) Labu Erlenmeyer

Erlenmeyer adalah peralatan gelas (*Glass ware equipment*) yang seringkali di gunakan untuk analisa dalam laboratorium. Bentuknya bulat dan berbentuk kerucut dibagian atasnya. Disalah satu sisi, ada tanda untuk menunjukkan ukuran volume isi, dan memiliki spot yang dapat diberi label dengan pensil leher dan mulut botol yang sempit pada erlenmeyer bertujuan agar mudah di pegang, mengurangi penguapan dan dapat di tutup dengan mudah. Sedangkan dasar permukaan yang rata membuatnya flexible di letakan dimana saja.

Fungsi dan kegunaan Erlenmeyer antara lain adalah:

1. Erlenmeyer berfungsi untuk mengukur dan mencampur bahan-bahan analisa,
2. Erlenmeyer berfungsi utk menampung larutan, bahan padat ataupun cairan,

3. Labu Erlenmeyer dapat digunakan untuk meracik dan menghomogenkan (melarutkan) bahan-bahan komposisi media,
4. Erlenmeyer berfungsi sebagai tempat kultivasi mikroba dalam kultur cair,
5. Erlenmeyer berfungsi sebagai tempat untuk melakukan titrasi bahan

Labu erlenmeyer Kebanyakan terbuat dari kaca borosilikat sehingga mereka dapat dipanaskan di atas api atau di autoklaf. Ukuran yang paling umum mungkin adalah termos erlenmeyer 250 ml dan 500 ml. Namun ada juga Erlenmeyer yang berukuran 50 ml, 125 ml, dan 1000 ml. Biasanya erlenmeyer tidak mempunyai tutup. Untuk penutup dapat menyegel mereka dengan plastik atau gabus penyumbat. Namun ada juga Erlenmeyer yang khusus di buat dengan penutup yang juga terbuat dari kaca.



**Gambar 80. Labu Erlenmeyer**

Cara menggunakan Erlenmeyer :

- Pegang leher Erlenmeyer, masukkan larutan yang akan di encerkan/titrasi.
- Diguncangkan dengan perlahan dan hati-hati serta lihat perubahan warna.

## 6) Autoklaf

**Autoklaf** adalah alat pemanas tertutup yang digunakan untuk mensterilisasi suatu benda menggunakan uap bersuhu dan bertekanan tinggi (121°C, 15 lbs) selama kurang lebih 15 menit. Penurunan tekanan pada autoklaf tidak dimaksudkan untuk membunuh mikroorganisme, melainkan meningkatkan suhu dalam autoklaf. Suhu yang tinggi inilah yang akan membunuh mikroorganisme. Autoklaf terutama ditujukan untuk membunuh endospora, yaitu sel resisten yang diproduksi oleh bakteri, sel ini tahan terhadap pemanasan, kekeringan, dan antibiotik. Pada spesies yang sama, endospora dapat bertahan pada kondisi lingkungan yang dapat membunuh sel vegetatif bakteri tersebut. Endospora dapat dibunuh pada suhu 100 °C, yang merupakan titik didih air pada tekanan atmosfer normal<sup>[1]</sup>. Pada suhu 121 °C, endospora dapat dibunuh dalam waktu 4-5 menit, dimana sel vegetatif bakteri dapat dibunuh hanya dalam waktu 6-30 detik pada suhu 65 °C.

Perhitungan waktu sterilisasi autoklaf dimulai ketika suhu di dalam autoklaf mencapai 121 °C. Jika objek yang disterilisasi cukup tebal atau banyak, transfer panas pada bagian dalam autoklaf akan melambat, sehingga terjadi perpanjangan waktu pemanasan total untuk memastikan bahwa semua objek bersuhu 121 °C untuk waktu 10-15 menit. Perpanjangan waktu juga dibutuhkan ketika cairan dalam volume besar akan diautoklaf karena volume yang besar membutuhkan waktu yang lebih lama untuk mencapai suhu sterilisasi. Performa autoklaf diuji dengan indikator biologi, contohnya *Bacillus stearothermophilus*.

Yang dimaksud sterilisasi dalam mikrobiologi adalah suatu proses untuk mematikan semua organisme yang terdapat pada atau di dalam suatu benda. Ketika untuk pertama kalinya melakukan pemindahan

biakan bakteri secara aseptik, sesungguhnya hal itu telah menggunakan salah satu cara sterilisasi, yaitu pembakaran. Namun, kebanyakan peralatan dan media yang umum dipakai di dalam pekerjaan mikrobiologi akan menjadi rusak bila dibakar. Proses sterilisasi dibagi menjadi dua yaitu sterilisasi basah dan kering. Sterilisasi basah yaitu sterilisasi yang menggunakan autoklaf dengan temperatur 121°C atau 0,15 Mpa selama 15-20 menit. Serilisasi kering yaitu yaitu sterilisasi yang menggunakan oven dengan temperatur 160-170°C selama kurang lebih 2 jam. Sterilisasi ditujukan agar terjadi denaturasi protein dan terutama tidak aktifnya enzim yang digunakan untuk metabolisme bakteri dan perlakuan panas ditujukan untuk membunuh spora bakterinya. Sterilisasi pada medium dan alat-alat bertujuan untuk mencegah adanya bakteri yang tidak di inginkan dalam pembiakan.



**Gambar 81. Autoklaf**

Cara menggunakan autoklaf:

- Cek air sudah sampai batas atau belum saat akan menggunakan, air yang ditambah bisa air biasa (autoklaf sudah memiliki anti karat) atau dapat lebih baik menggunakan air hasil destilasi,
- Masukkan peralatan dan atau media misal : tabung reaksi, petridish/cawan petri yang dibungkus kertas steril, media dll. Jika mensterilisasi botol bertutup ulir, maka tutup harus dikendorkan agar kesterilan alat didalamnya terjamin.
- Tutup autoklaf dengan rapat, pastikan tanda -> bagian atas persis dengan tanda -> juga yang bagian bawah supaya dapat tertutup sempurna, lalu kencangkan baut pengaman (mengencangkan ke arah kanan dan membuka ke arah kiri alirannya). lalu klep udara (ada dibagian atas) diposisikan tertidur dari tegak
- Nyalakan autoklaf (tombol autoklaf dibawah dinaikkan ke atas tuasnya), diatur timer dengan waktu minimal 15 menit pada suhu 121°C(suhu optimal dimana mikroba akan terdenaturasi).
- Tunggu sampai air mendidih (kurang lebih 1 jam)
- Jika suhu sudah menunjukkan angka 121°C lebih, maka naikan klep uap/klep udara hingga udara/tekanan keluar semua gunakan alat bantu pencongkelan untuk membantu menaikkan karena uap yang keluar masih pada suhu yang panas. Tunggu tekanan dalam kompartemen turun hingga sama dengan tekanan udara di lingkungan (jarum pada *pressuregauge* menunjuk ke angka nol). Kemudian klep-klep pengaman dibuka dan keluarkan isi autoklaf dengan hati-hati. Turunkan lagi tuas on/off agar dalam posisi off lalu lepas kabelnya, jadi alat/bahan yang steril dari mikroba alat ini juga bisa digunakan untuk mensterilkan alat setelah digunakan pada uji laboratorium mikrobiologi.

## 7) Cawan petri

Dalam kegiatan di laboratorium kita sangat membutuhkan alat laboratorium seperti halnya dalam mempelajari mikroorganisme, seperti bakteri dan virus. Kita membutuhkan alat untuk mengisolasi terhadap gangguan spesies lain dan untuk itu kita memerlukan tempat/wadah untuk menempatkan mikroorganisma tersebut.

Contoh alat yang paling tepat adalah Cawan petri (petri dish), alat ini berbentuk bulat bisa terbuat dari kaca atau plastik dan memiliki ukuran bervariasi biasanya berdiameter 6 cm, 7.5cm atau 10cm dengan tinggi 1.5cm.

Penggunaan Cawan Petri :

Ketika cawan petri belum ditemukan biasanya orang memakai wadah lain seperti tabung reaksi untuk menempatkan kultur sel yang sangat kecil dengan cara dimiringkan dan kalau melihat cara tersebut media kultur sel tersebut tidak akan mendapatkan ruang sebanyak yang didapat dengan cawan petri.

Selain itu beresiko terkontaminasi setelah beberapa saat walaupun tabung tertutup rapat oleh kapas sedangkan cawan petri tertutup rapat oleh penutupnya dan tutup ini mudah dibuka-tutup untuk melindungi kultur sel dari kontaminasi.





**Gambar 82. Cawan petri (petri dish)**

Adapun cara yang benar dalam penggunaan cawan petri adalah sebagai berikut:

Beberapa jenis cawan petri ada yang bisa digunakan kembali setelah kita sterilkan dengan Autoclaf. Pensterilan dibutuhkan untuk membunuh mikroorganisma lain yang mungkin ada dalam cawan petri.

Setelah pensterilan dilakukan maka kita dapat mengisi cawan petri dengan media agar (alga merah) atau lainnya yang mengandung nutrisi, garam, darah, indikator, antibiotik dan lain lain yang membantu mempercepat pertumbuhan dari bekteri atau mikroorganisma lainnya.

Kemudian cawan petri yang mengandung agar ini disimpan dalam kulkas dalam posisi terbalik dan dapat dikeluarkan bila diperlukan. Bila anda ingin mengeluarkannya dari kulkas biarkan hingga mencapai suhu kamar kemudian ambil sampel bakteri atau mikroorganisme lainnya dan tuangkan pada media tersebut atau bisa juga kita gunakan kapas lalu secara zig-zag kita bilas secara perlahan-lahan supaya tidak merusak media.

Tutup cawan petri dengan penutupnya secara benar lalu kita simpan pada suhu ruang sekitar 37°C dan memungkinkan untuk tumbuh

selama beberapa hari. Setelah sel kultur tumbuh, ambillah sample dan gunakan media tersebut untuk studi lebih lanjut.

Sebuah cawan petri biasanya dipakai sebagai peralatan laboratorium bidang Biologi. Penggunaan yang paling penting dan umum adalah untuk kultur sel. Sel kita tempatkan pada lingkungan yang sesuai serta kita sediakan makanan untuk membantu pertumbuhannya.

Sebuah cawan petri dapat memberi tempat dan melindunginya dari proses kontaminasi. Melalui cawan petri (kaca) anda dapat mengamati pertumbuhan mikroorganisma secara jelas.

## 8) Gelas ukur

**Gelas ukur** adalah sebagai alat ukur volume cairan yang tidak memerlukan ketelitian yang tinggi. Gelas transparan ini tentu tidak asing bagi para siswa sekolah yang telah melakukan uji laboratorium. Terdapat berbagai ukuran gelas ukur ini, mulai dari 5 mL sampai 2 Liter, bahkan sekarang ada juga yang lebih besar.

Sebuah gelas ukur, pengukur silinder atau yang bisa juga disebut silinder pencampur adalah bagian dari peralatan laboratorium yang digunakan untuk mengukur volume cairan. Gelas ukur umumnya lebih akurat dan tepat dari termos laboratorium dan gelas. Namun, mereka kurang akurat dan tepat dari gelas volumetrik, seperti labu ukur (*volumetric flask*) atau pipet volumetrik. Untuk alasan ini, gelas ukur tidak boleh digunakan untuk melakukan analisis volumetrik. Gelas ukur ini kadang-kadang digunakan secara tidak langsung untuk mengukur volume solid dengan mengukur perpindahan atau kenaikan cairan.

Umumnya, *gelas ukur* terbuat dari *polypropylene* karena ketahanan kimia yang baik atau *polymethylpentene* untuk transparansi, hal itu membuat gelas menjadi lebih ringan namun lebih rapuh dari kaca. *Polypropylene* kelas khas komersial mencair lebih dari 160°C (320°F), kerusakan pada gelas ukur dapat mempengaruhi akurasi pengukuran.



**Gambar 83. Gelas ukur**

Cara menggunakan :

Gelas ukur dipegang dengan tangan dan ibu jari menuju batas volume yang di kehendaki. Gelas ukur diangkat sehingga batas volume setinggi mata dan cairan dituangkan sampai batas volume.

#### **k. Alat-Alat Klimatologi**

Klimatologi adalah ilmu yang mencari gambaran dan penjelasan sifat iklim, mengapa iklim di berbagai tempat di bumi berbeda , dan bagaimana kaitan antara iklim dan dengan aktivitas manusia. Karena klimatologi memerlukan interpretasi daridata2 yang banyak dehingga

memerlukan statistik dalam pengerjaannya, orang2seringjuga mengatakan klimatologi sebagai meteorologi statistik (Tjasyono, 2004).

Iklim merupakan salah satu faktor pembatas dalam proses pertumbuhan dan produksi tanaman. Jenis2 dan sifat2 iklim bisa menentukan jenis2 tanaman yg tumbuh pada suatu daerah serta produksinya. Oleh karena itu kajian klimatologi dalam bidang pertanian sangat diperlukan. Seiring dengan dengan semakin berkembangnya isu pemanasan global dan akibatnya pada perubahan iklim, membuat sektor pertanian begitu terpukul. Tidak teraturnya perilaku iklim dan perubahan awal musim dan akhir musim seperti musim kemarau dan musim hujan membuat para petani begitu susah untuk merencanakan masa tanam dan masa panen.

Untuk daerah tropis seperti indonesia, hujan merupakan faktor pembatas penting dalam pertumbuhan dan produksi tanaman pertanian. Selain hujan, unsur iklim lain yang mempengaruhi pertumbuhan tanaman adalah suhu, angin, kelembaban dan sinar matahari. Setiap tanaman pasti memerlukan air dalam siklus hidupnya, sedangkan hujan merupakan sumber air utama bagi tanaman. Berubahnya pasokan air bagi tanaman yg disebabkan oleh berubahnya kondisi hujan tentu saja akan mempengaruhi siklus pertumbuhan tanaman. Itu merupakan contoh global pengaruh iklim terhadap tanaman.

Unsur-unsur cuaca yang diamati dalam klimatologi pertanian meliputi: radiasi matahari, suhu, kelembaban nisbi udara, tekanan udara, evaporasi, curah hujan, angin, dan awan. Sedangkan unsur organisme pertanian yang diamati tergantung pada tujuan penelitian pertanian seperti: fase pertumbuhan tanaman, produksi tanaman, serangan hama dan penyakit tanaman, dan lain-lain.

Stasiun klimatologi pertanian merupakan stasiun meteorologi pertanian yang mampu menyelenggarakan pengamatan cuaca dan biologi dalam jangka waktu yang panjang dan teratur. Penempatan stasiun klimatologi harus ada pada setiap titik jaringan pengamatan internasional secara mantap, minimal dalam jangka waktu 10 tahun tidak boleh dipindahkan. Oleh karena itu dalam penentuan lokasinya harus tepat, yaitu lokasi yang mewakili lingkungan alam yang tidak mudah berubah, sehingga data yang diperoleh dapat terjamin.

Stasiun klimatologi pertanian hendaknya dapat mengukur atau menaksir hubungan alamiah antara iklim, tanah, air dan tanaman. Tingkat ketelitian tergantung pada tujuan pengukuran data, segi teknik, dan seberapa jauh kemungkinan pelaksanaan pengumpulan data dapat dicapai.

Kebutuhan pokok yang harus dipenuhi agar dapat menghasilkan data yang benar ialah :

1. Letak stasiun harus mewakili hubungan alamiah dari: iklim, tanah, air, tanaman di daerah luas sehingga data yang diperoleh dapat memenuhi sasaran
2. Masing-masing alat menghasilkan data yang benar, tidak rusak dan mudah dirawat.
3. Pembacaan skala dan perekaman data mudah dilaksanakan.
4. Tersedia cukup tenaga pengamat, terlatih baik dan bertempat tinggal di dekat stasiun untuk menjamin pengawasan terhadap stasiun dan kelancaran pengamatan.

Pengaruh iklim terhadap tanaman dapat diamati baik bila letak stasiun dapat mewakili hubungan alamiah antara iklim dengan tanah, air dan tanaman di suatu daerah pertanian. Tempat yang mempunyai

iklim berbeda-beda dalam jarak pendek karena faktor lingkungan yang bersifat khusus seperti: rawa, bukit, danau, dan kota, sedapat mungkin tidak dipilih untuk lokasi stasiun. Namun apabila dibutuhkan, di tempat-tempat tersebut dapat didirikan stasiun tambahan atau stasiun khusus untuk pengumpulan data cuaca lokal sebagai pelengkap stasiun utama.

### 1) Anemometer

Arah angin adalah arah dari mana tiupan angin berasal. Bila angin itu datang dari Selatan, maka arah anginnya adalah Utara, datangnya dari laut, dinyatakan angin laut. Arah angin untuk angin di daerah permukaan biasanya dinyatakan dalam 16 arah kompas yang dikenal dengan istilah *Wind Rose*, sedangkan untuk angin di daerah atas dinyatakan dengan derajat dimulai dari arah Utara bergerak searah jarum jam sampai di arah yang bersangkutan. Bila tidak ada tiupan angin maka arah angin dinyatakan dengan kode 00 dan bila angin berasal dari titik utara dinyatakan dengan 360. Arah angin tiap saat dapat dilihat dari posisi panah angin (*Wind Vane*), atau dari posisi kantong angin (*Wind Sack*).

Pengamatan dengan kantong umumnya dilakukan dilapangan terbang. Untuk dapat memberikan petunjuk arah yang lebih mudah dilihat maka panah angin dihubungkan dengan sistem aliran listrik sehingga posisi panah angin langsung ditunjukkan oleh jarum pada kotak monitornya. Perkembangan lebih lanjut dari sistem ini menghasilkan rekaman pada silinder berpias. Panah angin umumnya dipasang bersama dengan mangkok anemometer dengan ketinggian 10 meter.

Kecepatan angin adalah jarak tempuh angin atau pergerakan udara per satuan waktu dan dinyatakan dalam satuan meter per detik (m/d), kilometer per jam (km/j), dan mil per jam (ml/j). Satuan mil (mil laut) per jam disebut juga knot (kn);  $1 \text{ kn} = 1,85 \text{ km/j} = 1,151 \text{ ml/j} = 0,514$

m/d atau  $1 \text{ m/d} = 2,237 \text{ ml/j} = 1,944 \text{ kn}$ . Kecepatan angin bervariasi dengan ketinggian dari permukaan tanah, sehingga dikenal adanya profil angin, dimana makin tinggi gerakan angin makin cepat. Kecepatan angin diukur dengan menggunakan alat yang disebut *Anemometer* atau *Anemograf*.

Anemometer adalah alat yang digunakan untuk mengukur arah dan kecepatan angin. Satuan meteorologi dari kecepatan angin adalah Knots (Skala Beaufort). Sedangkan satuan meteorologi dari arah angin adalah  $0^\circ - 360^\circ$  dan arah mata angin. Anemometer harus ditempatkan di daerah terbuka.

Pada saat tertiup angin, baling-baling yang terdapat pada anemometer akan bergerak sesuai arah angin. Di dalam anemometer terdapat alat pencatat yang akan menghitung kecepatan angin. Hasil yang diperoleh alat akan dicatat, kemudian dicocokkan dengan Skala Beaufort.



**Gambar 84. Alat ukur kecepatan angin (Anemometer)**

Selain menggunakan anemometer, untuk mengetahui arah mata angin, kita dapat menggunakan bendera angin. Anak panah pada baling-baling

bendera angin akan menunjukkan ke arah mana angin bertiup. Cara lainnya dengan membuat kantong angin dan diletakkan di tempat terbuka.

Cara kerja anemometer:

Angin yang bertiup akan membuat anemometer berputar dan kecepatan angin akan ditunjukkan oleh spidometer yang tertera pada alat. Anemometer berupa baling-baling yang as nya dihubungkan dengan dinamo penghasil arus listrik. Apa bila angin bertiup baling-baling akan berputar dan memutar dinamo dan akan diperoleh arus listrik. Arus listrik ini kemudian diconvert ke satuan kecepatan, knot atau m/detik. Alat penunjuk arah angin berupa bendera yang kaku (lempengan) yang as nya dihubungkan dengan tahanan listrik geser (tahanan geser). Besarnya tahanan akan berubah-ubah seiring dengan perubahan bendera arah penunjuk angin. Arus listrik yang tetap dialirkan melalui tahanan geser tersebut, setelah melalui tahanan tersebut otomatis besarnya arus listrik akan berubah dan diconvert ke derajat arah angin/mata angin.

## **2) Campbell Stokes**

Lama penyinaransurya adalah lamanya surya bersinar cerah sampai ke permukaan bumi selama periode satu hari, diukur dalam jam. Periode satu hari disini lebih tepat disebut panjang hari yakni jangka waktu selama surya berada di atas horison. Halangan terhadap pancaran cahaya surya terutama awan, kabut, aerosol atau benda-benda pengotor atmosfer lainnya.

Lama penyinaran ditulis dalam satuan jam sampai nilai persepuluhan atau dalam persen terhadap panjang hari. Lama penyinaran surya dapat diukur dengan berbagai macam alat yang dapat merekam sinar yang



mencapai di permukaan bumi sejak terbit hingga terbenam mampu merekam dengan tepat sampai nilai persepuluh jam (6menit). Terdapat empat macam/tipe alat perekam sinar surya, yaitu : Tipe Campbell Stokes, Tipe Jordan, Tipe Marvin, danTipe Foster. Dari 4 tipe tersebut hanya tipe Tipe Campbell Stokes dan Tipe Jordan saja yang banyak dipakai di Indonesia (Anonim, 2002 )



**Gambar 85. Alat ukur lama penyinaran surya (Campbell stokes)**

Prinsip alat Campbell Stokes adalah pembakaran pias. Panjang pias yang terbakar dinyatakan dalam jam. Alat ini mengukur lama penyinaran surya. Hanya pada keadaan matahari terang saja pias terbakar, sehingga yang terukur adalah lama penyinaran surya terang. Pias ditaruh pada titik api bola lensa. Pembakaran pias terlihat seperti garis lurus di bawah bola lensa. Kertas pias adalah kertas khusus yang tak mudah terbakar kecuali pada titik api lensa. Alat dipasang di tempat terbuka, tak ada halangan ke arah Timur matahari terbit dan ke barat matahari terbenam. Kemiringan sumbu bola lensa disesuaikan dengan letak lintang setempat. Posisi alat tak berubah sepanjang waktu hanya pemakaian pias dapat diganti-ganti setiap hari.

Pengamatan lamanya penyinaran matahari menggunakan alat yang dinamakan Sun Shine Recorder type Cambell Stokes. Alat ini berupa bola kaca dan dibawahnya tepat di titik api dipasang kertas yang sudah ada skala jamnya. Pada waktu ada sinar Matahari titik api akan memanasi kertas tadi hingga membuat jejak gosong yang memanjang. Jejak gosong tersebut menunjukkan lama penyinaran Matahari atau jumlah waktu sinar Matahari sampai kepermukaan karena tidak terhalang oleh partikel/benda lain seperti awan dsb.

Cara kerja Campbell Stokes:

Lamanya penyinaran sinar matahari dicatat dengan jalan memusatkan (memfokuskan) sinar matahari melalui bola gelas hingga fokus sinar matahari tersebut tepat mengenai pias yang khusus dibuat untuk alat ini dan meninggalkan pada jejak pias. Dipergunakannya bola gelas dimaksudkan agar alat tersebut dapat dipergunakan untuk memfokuskan sinar matahari secara terus menerus tanpa terpengaruh oleh posisi matahari. Pias ditempatkan pada kerangka cekung yang konsentrik dengan bola gelas dan sinar yang difokuskan tepat mengenai pias. Jika matahari bersinar sepanjang hari dan mengenai alat ini, maka akan diperoleh jejak pias terbakar yang tak terputus. Tetapi jika matahari bersinar terputus-putus, maka jejak di piaspun akan terputus-putus. Dengan menjumlahkan waktu dari bagian-bagian terbakar yang terputus-putus akan diperoleh lamanya penyinaran matahari.

### **3) Thermometer**

Pada abad 17 terdapat 30 jenis skala yang membuat para ilmuwan kebingungan. Hal ini memberikan inspirasi pada *Anders Celcius* (1701 - 1744) sehingga pada tahun 1742 dia memperkenalkan skala yang digunakan sebagai pedoman pengukuran suhu. Skala ini diberinama sesuai dengan namanya yaitu Skala Celcius. Apabila benda didinginkan terus maka suhunya akan semakin dingin dan partikelnya akan berhenti

bergerak, kondisi ini disebut kondisi nol mutlak. Skala Celcius tidak bisa menjawab masalah ini maka *Lord Kelvin* (1842 - 1907) menawarkan skala baru yang diberi nama Kelvin. Skala kelvin dimulai dari  $273^{\circ}$  K ketika air membeku dan  $373^{\circ}$  K ketika air mendidih. Sehingga nol mutlak sama dengan  $0^{\circ}$  K atau  $-273^{\circ}$ C. Selain skala tersebut ada juga skala Reamur dan Fahrenheit. Untuk skala Reamur air membeku pada suhu  $0^{\circ}$ R dan mendidih pada suhu  $80^{\circ}$ R sedangkan pada skala Fahrenheit air membeku pada suhu  $32^{\circ}$ F dan mendidih pada suhu  $212^{\circ}$ F.

Termometer menurut Kanginan (2007:54) adalah alat yang digunakan untuk mengukur suhu dengan tepat dan menyatakannya dengan suatu angka. Pembuatan termometer pertama kali dipelopori oleh Galileo Galilei (1564 - 1642) pada tahun 1595. Alat tersebut disebut dengan termoskop yang berupa labu kosong yang dilengkapi pipa panjang dengan ujung pipa terbuka. Mula-mula dipanaskan sehingga udara dalam labu mengembang. Ujung pipa yang terbuka kemudian dicelupkan kedalam cairan berwarna. Ketika udara dalam tabu menyusut, zat cair masuk kedalam pipa tetapi tidak sampai labu. Beginilah cara kerja termoskop. Untuk suhu yang berbeda, tinggi kolom zat cair di dalam pipa juga berbeda. Tinggi kolom ini digunakan untuk menentukan suhu. Prinsip kerja termometer buatan Galileo berdasarkan pada perubahan volume gas dalam labu. Tetapi dimasa ini termometer yang sering digunakan terbuat dari bahan cair misalnya raksa dan alkohol. Prinsip yang digunakan adalah pemuaian zat cair ketika terjadi peningkatan suhu benda.

Secara umum, cara kerja thermometer adalah sebagai berikut : Ketika temperatur naik, cairan di bola tabung mengembang lebih banyak daripada gelas yg menutupinya. Hasilnya, benang cairan yg tipis dipaksa ke atas secara kapiler. Sebaliknya, ketika temperatur turun, cairan

mengerut dan cairan yg tipis di tabung bergerak kembali turun. Gerakan ujung cairan tipis yg dinamakan meniscus dibaca terhadap skala yg menunjukkan temperatur.

Zat untuk termometer haruslah zat cair dengan sifat termometrik artinya mengalami perubahan fisis pada saat dipanaskan atau didinginkan, misalnya raksa dan alkohol. zat cair tersebut memiliki dua titik tetap (fixed points), yaitu titik tertinggi dan titik terendah. Misalnya, titik didih air dan titik lebur es untuk suhu yang tidak terlalu tinggi. Setelah itu, pembagian dilakukan di antara kedua titik tetap menjadi bagian-bagian yang sama besar, misalnya termometer skala Celcius dengan 100 bagian dan setiap bagiannya bernilai  $1^{\circ}\text{C}$ .

Contoh sifat-sifat zat yang biasa digunakan untuk membuat termometer adalah:

1. Pemuaiannya suatu kolom cairan dalam suatu kapiler,
2. Hambatan listrik dan seutas kawat platina,
3. Beda potensial pada suatu termokopel,
4. Pemuaiannya suatu keeping bimetal,
5. Tekanan gas pada volum tetap,
6. Radiasi yang dipancarkan benda.

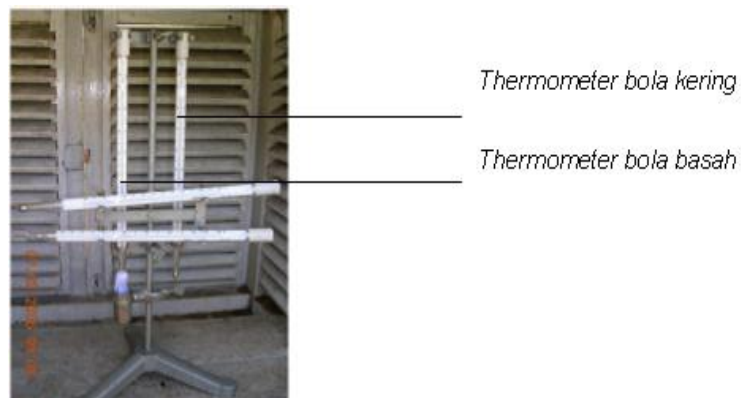
Beberapa sifat yang mutlak dibutuhkan oleh sebuah termometer adalah:

1. Skalanya mudah dibaca,
2. Aman untuk digunakan,
3. Kepekaan pengukurannya,
4. Lebar jangkauan suhu yang mampu diukur

#### Psychrometer Standard

Psychrometer standard ini ditempatkan didalam sangkar meteorologi dengan ketinggian berbeda seperti yang tersebut

diatas, yaitu terdiri dari : **Thermometer Bola Basah dan Bola Kering**. Themometer bola basah dan bola kering ini berfungsi untuk menentukan kelembaban udara, suhu udara, dan titik embun. Alat ini terdiri dari 2 buah thermometer air raksa yang dipasang berdampingan secara vertikal. Bola dari salah satu thermometer dibungkus dengan kain kasa/muslin yang tergantung pada bejana kecil berisi air murni, sehingga bola thermometer selalu basah dan disebut sebagai bola basah, sedangkan yang lain tidak dibungkus disebut sebagai bola kering.



**Gambar 86. Psychrometer Standard**

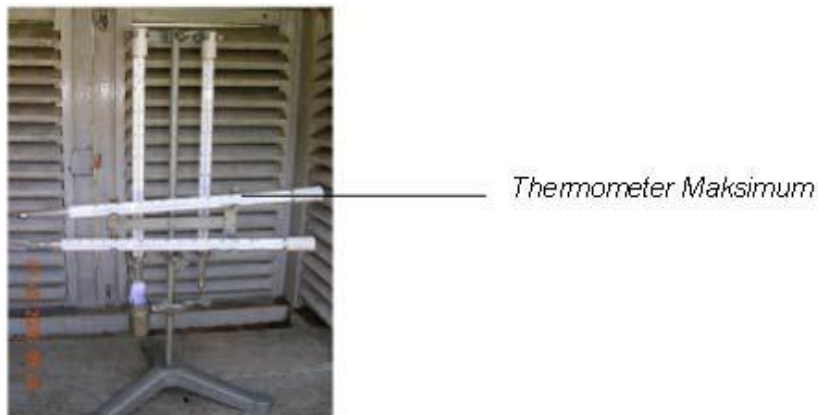
Suhu udara dapat dibaca pada thermometer bola kering, penguapan air dari kain kasa basah menyebabkan suhu bola basah lebih rendah dari pada suhu bola kering. Dari hasil pembacaan bola basah dan bola kering akan dapat diketahui kelembaban udara dan titik embun.

Thermometer Maksimum.

Thermometer Maksimum berfungsi untuk mengukur suhu udara maksimum. Cairan yang digunakan pada thermometer maksimum ini adalah air raksa, adanya penyempitan pada pipa kapiler yang berdekatan dengan reservoir merupakan ciri thermometer

maksimum. Thermometer ini dipasang dengan kemiringan  $2^{\circ}$  secara horizontal didalam sangkarmeteorologi.

Prinsip kerja thermometer ini,yaitu jika suhu udara naik ,maka air raksa dalam bola akanmemuai mendorong cairan airraksa keluar melalui pipa yangmenyempit, suhu udara terusnaik sampai mencapai nilaimaksimum. Jika suhu udaraturun, cairan air raksa dalambola akan menyusut sehinggaalur air raksa dalam pipa kapiler terputus, namun ujung air raksa tetap menunjukkannilai skala yang maksimum.



**Gambar 87. Thermometer maksimum**

Waktu pengamatan : dilakukan pada jam 18.00 WIBSetelah dilakukan pengamatan/ pembacaan, posisi air raksa harus dikembalikan keposisi suhu pada waktu itu dengan cara diayun-ayun sedikit hentakan sebanyak tiga kali.

#### Thermometer Minimum

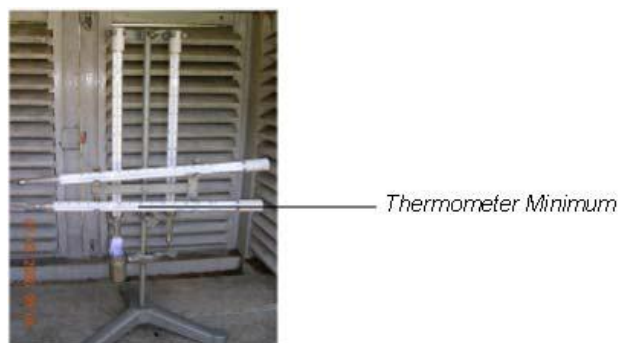
Thermometer Minimum berfungsi untuk mengukur suhu terendah/minimum pada suatu periode pengamatan. Cairan yang digunakan pada thermometer ini adalah alkohol. Pada pipa kapiler berisikan indeks (batang kaca kecil). Thermometer ini dipasang

secara horizontal didalam sangkar meteorologi. Prinsip kerja thermometer ini, yaitu jika suhu turun, alkohol akan menyusut dan permukaan alkohol akan menarik indeks ke arah skala lebih kecil, sebaliknya jika suhu naik, permukaan alkohol akan naik sedangkan indeks tetap tertinggal menunjukkan skala yang terendah yang dicapai suhu udara. Waktu pengamatan: dilakukan pada jam 14.00 WIB. Setelah dilakukan pengamatan/ pembacaan skala, posisi indeks harus dikembalikan ke posisi suhu pada waktu itu.

#### Cara Menggunakan

Karena thermometer yang paling sering digunakan adalah thermometer cair, maka kali ini akan kita bahas cara memakai thermometer cair.

Pertama, tempelkan benda yang akan kita ukur dengan ujung thermometer yang berisi cairan thermometer. Jika kita akan mengukur suhu udara, sebagai contoh, cukup letakkan thermometer pada ruangan yang terlindung dari sinar matahari langsung. Kemudian perhatikan gerakan zat cair dalam thermometer. Tunggu beberapa saat sampai cairan berhenti bergerak. Bacalah besaran skala yang terlihat tepat tegak lurus dengan thermometer.



**Gambar 88. Thermometer minimum**

Yang perlu diperhatikan adalah jangan sampai thermometer pecah karena benda yang diukur terlalu panas, sehingga berada diluar batas maksimal thermometer. Dalam mengukur suhu benda, pastikan tangan kita tidak menyentuh thermometer. Hal ini dapat mempengaruhi pembacaan akhir thermometer. Gunakan alat Bantu seperti penjepit kayu atau penjepit statis. Perlu diingat bahwa setelah mengukur benda panas, thermometer jangan langsung dipakai untuk mengukur benda bersuhu dingin. Hal ini untuk mencegah pecahnya thermometer akan perbedaan suhu yang cukup besar

#### Thermometer Apung

Thermometer ini merupakan bagian/kelengkapan dari alat evaporasi panci terbuka. Berfungsi untuk mengetahui suhu permukaan air yang terjadi di permukaan bumi/ tanah. Terdiri dari thermometer maksimum (thermometer air raksa) dan thermometer minimum (thermometer alcohol). Suhu rata-rata air didapat dengan menambahkan suhu maksimum dan minimum, kemudian dibagi dua. Letak thermometer harus terapung tepat di permukaan air, sehingga dilengkapi dengan pelampung dibagian depan dan melakang yang terbuat dari bahan yang tahan air/ karat (biasanya aluminium). Setelah dilakukan pembacaan, posisi indeks pada thermometer minimum harus dikembalikan ke suhu actual dengan memiringkannya.





**Gambar 89. Thermometer apung**

#### **4) Actinograph**

Radiasi matahari adalah energi yang dikeluarkan, dipancarkan atau diterima berupa gelombang atau partikel-partikel elektromagnetik. Berdasarkan asal / sumbernya radiasi dapat dibedakan kedalam 3 klasifikasi yaitu :

1. Radiasi solar langsung yaitu radiasi yang dikeluarkan oleh matahari. Radiasi yang menembus lapisan terendah atmosfer juga dibedakan dalam beberapa kelas :
  - Radiasi solar langsung yaitu radiasi solar yang datang dari sudut bulat cakram dari matahari
  - Radiasi solar global yaitu radiasi solar yang diterima oleh permukaan horizontal berupa radiasi solar langsung dan radiasi yang dihamburkan kearah bawah sewaktu melewati lapisan atmosfer yaitu radiasi solar yang dihamburkan ke arah bawah oleh lapisan atmosfer (bagian kedua dari radiasi global)

- Radiasi solar yang dipantulkan yaitu radiasi solar yang dipantulkan ke atas oleh permukaan bumi dan dihamburkan oleh lapisan atmosfer antara permukaan bumi dan titik pengamatan.
2. Radiasi Terrestrial adalah radiasi yang dikeluarkan oleh planet bumi termasuk atmosfernya
  3. Radiasi total adalah jumlah radiasi solar dan terrestrial.

Dengan banyaknya jenis radiasi matahari yang terdapat dalam atmosphere berarti banyak pula alat- alat yang diperlukan untuk mengukur radiasi, misalnya :

- Pyrheliometer untuk mengukur radiasi langsung Solarimeter dan Pyranometer dan actinograph untuk radiasi total
- Pyrgeometer untuk mengukur radiasi bumi
- Net Pyrradiometer untuk mengetahui radiasi total .

Actinograph adalah alat untuk mengukur total intensitas dari radiasi matahari langsung. Maksud dari pengukuran intensitas radiasi matahari ini adalah untuk mengetahui total intensitas radiasi yang jatuh pada permukaan bumi baik yang langsung maupun yang dibaurkan oleh atmosfer.

Komponen-komponen utama dari actinograph :

1. Sensor, yang terdiri dari masing-masing 2 strip bimetal yang bercat hitam dan putih
2. Glass dome (bulatan bola gelas), mentransmisikan 90% energi elektromagnetik
3. Plat pengatur bimetal
4. Mekanik pembesar
5. Tangkai dan pena pencatat
6. Drum clock / silinder berputar yang dilengkapi dengan kertas pias
7. Pengatur atau perata-rata air

8. Kontainer silika gel, menyerap uap air agar tidak terjadi kondensasi pada permukaan glassdome
9. Bagian dasar
10. Penutup atau cover

Prinsip kerja alat actinograph adalah perbedaan panjang akibat adanya perbedaan temperatur. Kemudian bimetal diatur sedemikian rupa sehingga bila kedua lempengan logam berada pada temperatur yang sama maka pena akan menunjukkan angka nol. Kemudian jika terdapat radiasi matahari yang mengenai lempengan - lempengan tersebut, lempengan yang berwarna hitam akan menyerap panas lebih banyak sehingga logam hitam tersebut lebih panjang dibandingkan dengan logam berwarna putih yang sifatnya kurang menyerap panas.

Diantara lempengan tersebut disambung dengan pena yang apabila terjadi perubahan temperatur menyebabkan perubahan panjang sehingga potongan lempeng logam tersebut akan menggerakkan pena. Pena tersebut bergerak naik turun. Makin besar intensitas radiasi matahari yang mengenai lempengan logam, maka makin besar pula perbedaan temperatur kedua logam tadi. Semakin besar perbedaan temperatur semakin besar pula perbedaan panjang, sehingga pena bergerak semakin tinggi.

Sistem pencatatan pena pada pias dilakukan secara mekanis. Pena bergerak naik turun pada pias yang digulung pada silinder jam sehingga dapat membuat jejak (grafik) pada kertas pias yang direkatkan pada silinder yang berputar, kertas pias tersebut terdapat skala waktu dan satuan luas. Dari kertas pias tersebut dapat kita peroleh hasil rekaman intensitas radiasi matahari total di suatu tempat selama waktu tertentu ( harian atau mingguan).



**Gambar 90. Actinograph**

Instalasi atau pemasangan actinograph:

1. Letakkan actinograph pada permukaan datar/rata-rata  $\pm 150$  cm diatas permukaan harus bebas dari pohon maupun bangunan yang menghalangi ke arah alat dan bebas dari bahan-bahan yang dapat memantulkan tanah. Lokasi pemasangan sinar kuat ke arah alat
2. Atur posisi bimetallic persegi panjang searah utara selatan dan kaca jendela ke arah timur.
3. Atur traveling alat melalui kaki-kaki yang dapat diatur/diputar
4. Kebersihan alat harus selalu diperhatikan terutama bagian glassdome
5. Silica gel harus diganti secara periodik sesuai iklim dimana ia ditempatkan
6. Seal karet yang terletak pada bagian dasar secara periodik harus diganti terutama jika sudah kurang elastis/rusak

Metode operasi actinograph adalah sebagai berikut :

1. Awal operasi dimulai pada pukul 06.00 waktu setempat (saat matahari belum belum bersinar)
2. Buka cover/penutup alat
3. Lepaskan drumclock dari shafnya
4. pasang kertas pias, sisi pias tepat terhimpit di penjepit drumclock.
5. Hidupkan system drumclock .
6. Pasang drumclock kembali pada tempatnya
7. Putar drumclock agar ujung pena tepat jatuh pada jam dan hari awal pengukuran
8. tutup kembali cover/penutup
9. Setelah matahari terbenam selama 1,5 jam, pias harus diambil
10. Pada hari berikutnya, ulangi langkah 1 s/d 9

## **5) Barometer**

Metode barometris prinsipnya adalah mengukur beda tekanan atmosfer suatu ketinggian menggunakan alat barometer yang kemudian direduksi menjadi beda tinggi. Pengukuran dengan barometer relatif mudah dilakukan, tetapi membutuhkan ketelitian pembacaan yang lebih dibandingkan dua metode lainnya, yaitu metode alat sipat datar dan metode trigonometris. Hasil dari pengukuran barometer ini bergantung pada ketinggian permukaan tanah juga bergantung pada temperatur udara, kelembapan, dan kondisi - kondisi cuaca lainnya. Pada prinsipnya menghitung beda tinggi pada suatu wilayah yang relatif sulit dicapai karena kondisi alamnya dengan bantuan pembacaan tekanan udara atau atmosfer menggunakan alat barometer.

Dari ketiga metode di atas yang keuntungannya lebih besar ialah alat sipat datar, karena setiap ketinggian berbedabeda dan tekanan berbeda - beda maka hasil pengukurannya pun berbeda - beda. Pengukuran sipat datar KDV maksudnya adalah pembuatan serangkaian titik - titik di lapangan yang diukur ketinggiannya melalui pengukuran beda tinggi untuk pengikatan ketinggian titik - titik lain yang lebih detail dan banyak. Tujuan pengukuran sipat datar KDV adalah untuk memperoleh informasi tinggi yang relatif akurat di lapangan yang sedemikian rupa sehingga informasi tinggi pada daerah yang tercakup layak untuk diolah sebagai informasi yang lebih kompleks. Referensi informasi ketinggian diperoleh melalui suatu pengamatan di tepi pantai yang dikenal dengan nama pengamatan pasut. Pengamatan ini dilakukan dengan menggunakan alat-alat sederhana yang bekerja secara mekanis, manual, dan elektronik. Pengukuran sipat datar KDV diawali dengan mengidentifikasi kesalahan sistematis dalam hal ini kesalahan bidik alat sipat datar optis melalui suatu pengukuran sipat datar dalam posisi 2 stand.



**Gambar 91. Barometer Jenis Anaroid**

Peristiwa alam menunjukkan bahwa semakin tinggi suatu tempat maka semakin kecil tekanannya. Hubungan antara tekanan dan ketinggian bergantung pada temperatur, kelembaban dan percepatan gaya gravitasi. Secara sederhana kita dapat menentukan hubungan antara perubahan tekanan dengan perubahan tinggi.

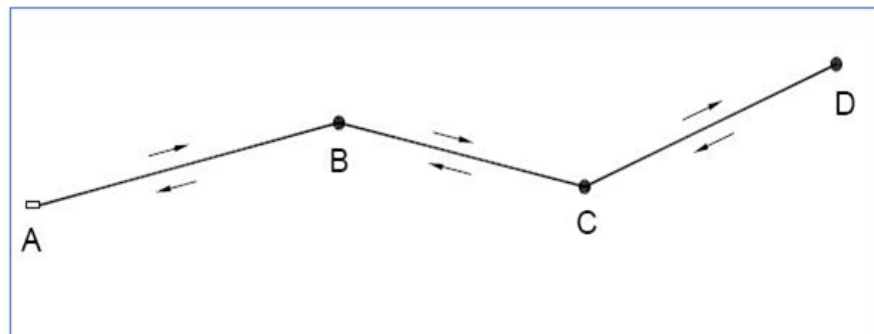
Prosedur pengukuran

Ada beberapa metode pengukuran yang dapat dilakukan, namun disini kita akan bahas dua metode, yaitu:

- Metode pengukuran tunggal (*single observation*)
- Metode pengukuran simultan (*simultaneous observation*)

#### **Pengukuran tunggal(*single observation*)**

Misalkan titik - titik A, B, C, D akan ditentukan beda - beda tingginya. Alat ukur yang digunakan satu alat barometer dan satu alat thermometer.



**Gambar 92. Pengukuran Tunggal**

Misal titik A telah diketahui tingginya.

- Pertama sekali catat tekanan dan temperatur udara di A.

- Kemudian kita berjalan menuju titik B, C, D dan kemudian kembali ke C, B, dan A. Pada titik-titik yang dilalui tadi (B, C, D, C, B, A) kita catat pula tekanan dan temperatur udaranya.
- Dengan pencatatan besaran-besaran tekanan dan temperatur di setiap titik, dengan rumus 8 dapat dihitung beda-beda tingginya.
- Dan dari ketinggian A dapat dihitung ketinggian B, C, dan D

Dalam keadaan atmosfer yang sama idealnya pencatatan di setiap titik dilakukan, namun pada pengukuran tunggal hal ini tidak mungkin dilakukan. Sehingga pencatatan mengandung kesalahan akibat perubahan kondisi atmosfer.

### **Pengukuran simultan** (simultaneous observation)

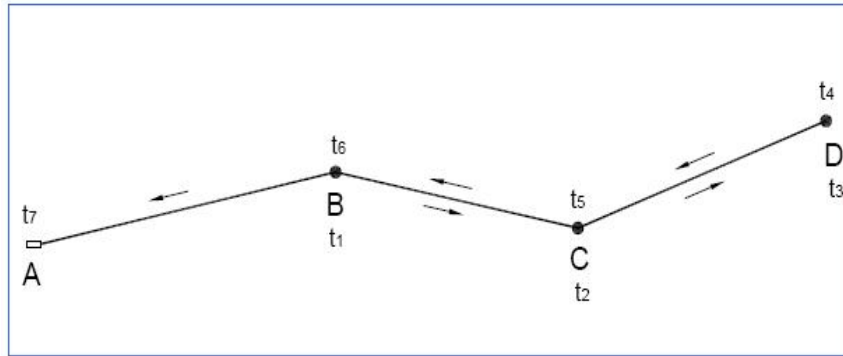
Pada metode simultan, pencatatan tekanan dan temperatur udara di dua titik yang ditentukan beda tingginya dilakukan pada saat bersamaan. Maksudnya untuk mengeliminir kesalahan karena perubahan kondisi atmosfer. Alat barometer dan thermometer yang digunakan adalah dua buah. Barometer dan thermometer pertama ditempatkan di titik yang diketahui tingginya sedangkan yang lain dibawa ke titik - titik yang akan diukur.

### **Prosedur pengukuran:**

- Buat jadwal waktu pencatatan. Misalkan  $t_0, t_1, t_2, t_3, t_4, t_5, t_6 \dots$
- Alat - alat pertama (I) ditempatkan di A, dan alat-alat kedua (II) berjalan dari A-B-C-D-C-B-A.
  1. Pada pukul  $t_0$ , catat tekanan dan temperatur di A (I) dan A (II)
  2. Pada pukul  $t_1$ , catat tekanan dan temperatur di A (I) dan B (II)
  3. Pada pukul  $t_2$ , catat tekanan dan temperatur di A (I) dan C (II)
  4. Pada pukul  $t_3$ , catat tekanan dan temperatur di A (I) dan D (II)
  5. Pada pukul  $t_4$ , catat tekanan dan temperatur di A (I) dan D (II)



6. Pada pukul  $t_5$ , catat tekanan dan temperatur di A (I) dan C (II)
7. Pada pukul  $t_6$ , catat tekanan dan temperatur di A (I) dan B (II)
8. Pada pukul  $t_7$ , catat tekanan dan temperatur di A (I) dan A (II)



**Gambar 93. Pengukuran Simultan**

#### 6) Penakar Hujan Jenis Hellman

Cuaca merupakan suatu keadaan fisis atmosfer sesaat pada suatu tempat dipermukaan bumi dalam waktu yang relative singkat. Salah satu unsur cuaca yang significant dalam present weather (ww) yang diamati oleh seorang pengamat/observer adalah unsur curah. Banyaknya curah hujan yang mencapai tanah atau permukaan bumi dalam selang waktu tertentu dinyatakan dengan ketebalan atau ketinggian air hujan tadi seandainya menutup proyeksi horizontal permukaan bumi tersebut dan tidak ada yang hilang karena penguapan, limpasan, dan infiltrasi atau penyerapan. Oleh sebab itu, biasanya banyaknya curah hujan dinyatakan dengan satuan millimeter(mm).

Curah hujan merupakan salah satu parameter cuaca yang mana datanya sangat penting diperoleh untuk kepentingan BMG dan masyarakat yang memerlukan data curah hujan tersebut. Hujan memiliki pengaruh yang sangat besar bagi kehidupan manusia, karena dapat memperlancar atau malah menghambat kegiatan manusia. Oleh karena itu kualitas data

curah hujan yang didapat haruslah bermutu, memiliki keakuratan yang tinggi. Maka seorang observer / pengamat haruslah mengetahui tentang alat **penakar hujan** yang dipakai di stasiun pengamat secara baik. Salah satu alat penakar hujan yang sering dipakai ialah Penakar hujan jenis hellman. Fungsi alat ini adalah untuk mengukur curah hujan

#### **Cara kerja:**

Penakar hujan jenis Hellman termasuk penakar hujan yang dapat mencatat sendiri. Jika hujan turun, air hujan masuk melalui corong, kemudian terkumpul dalam tabung tempat pelampung. Air ini menyebabkan pelampung serta tangkainya terangkat (naik keatas). Pada tangkai pelampung terdapat tongkat pena yang gerakannya selalu mengikuti tangkai pelampung. Gerakkan pena dicatat pada pias yang ditakkan/ digulung pada silinder jam yang dapat berputar dengan bantuan tenaga per. Jika air dalam tabung hampir penuh, pena akan mencapai tempat teratas pada pias. Setelah air mencapai atau melewati puncak lengkungan selang gelas, air dalam tabung akan keluar sampai ketinggian ujung selang dalam tabung dan tangki pelampung dan pena turun dan pencatatannya pada pias merupakan garis lurus vertikal. Dengan demikian jumlah curah hujan dapat dihitung/ ditentukan dengan menghitung jumlah garis-garis vertikal yang terdapat pada pias.



**Gambar 94. Penakar Hujan Jenis Hellman**

#### **Cara Penggunaan Alat/Instrumen**

Pengamatan curah hujan dengan penakar hujan jenis hellman dilakukan setiap hari pada jam-jam tertentu dan dalam periode tertentu, meskipun cuaca dalam keadaan cerah atau pada musim kemarau.

Adapun cara menggunakan penakar hujan jenis hellman ini pada saat observasi/pengamat antara lain :

1. Buka pintu bagian muka instrument (**penakar hujan** jenis hellman ini),kemudian singkirkan pena dari pias, lalu angkat silinder jam perlahan-lahan kearah vertical.
2. Putar per jam secukupnya (jangan terlalu keras atau pol), ambil kertas pias untuk hellman yang baru dan tulis tanggal pemasangan kertas tersebut, nama stasiun dan nama observer/ pengamat yang bertugas pada saat tersebut pada sisi kiri.

3. Pasang pias pada silinder jam dengan menggunakan alat penjepit pias yang melekat pada silinder. Pada saat pemasangan pias, diusahakan agar pena menunjukkan atau mendekati waktu setempat.
4. Letakkan kembali silinder pada tempatnya, lalu cocokkan waktu yang ditunjukkan pada pena pias dengan waktu setempat dengan jalan memutar kekiri atau kekanan silinder perlahan-lahan tetapi tidak boleh terlalu banyak putaran.
5. Isi pena dengan tinta recorder, dengan catatan tinta tidak boleh terlalu penuh. Cukup hanya dengan mengisi tiga perempat bagian saja dengan tujuan supaya tinta tidak mudah tumpah pada waktu penggantian pias dan cuaca dalam keadaan lembab.
6. Ambil air sebanyak 200 ml (dapat menggunakan gelas penakar hellman), kemudian tuangkan kedalam corong **penakar hujan** secara perlahan-lahan sehingga air tumpah keluaran pada pias terdapat garis vertical dari angka nol sampai sepuluh.

Pada keadaan akhir, pena harus menunjukkan angka nol pada pias. Pekerjaan harus dilakukan setiap kali sesudah penggunaan pias walaupun keadaan cuaca pada saat itu baik atau hari dalam keadaan cerah. Terutama pada musim kemarau, dimana penguapan cukup besar sehingga air pada dasar tabung menguap sampai habis yang akan mengurangi pencatatan curah hujan yang sebenarnya.

Pemasangan alat **penakar hujan** jenis hellman ini sama dengan alat **penakar hujan** lainnya. Alat ini juga harus memperhatikan beberapa hal secara umum, antara lain :

1. **Tempat terbuka**, bebas dari hambatan seperti bangunan, pepohonan dan lain-lain. Jarak ideal sebuah alat **penakar hujan** dari penghambat adalah 2x ketinggian penghambat.

2. **Efek angin**, Sebaiknya disekeliling alat dipasangkan penahan angin agar data yang didapat lebih akurat. Penahan angin harus diletakkan mengelilingi alat tetapi tidak boleh terlalu dekat dan ketinggiannya tidak boleh terlalu tinggi dari alat.
3. **Ketinggian alat**, Biasanya disesuaikan dengan kebutuhan dan/atau Negara bersangkutan. BMG menetapkan ketinggian alat **penakar hujan** adalah 120 cm di atas permukaan tanah berumput tipis.
4. **Cat**, sebaiknya menggunakan warna putih/chrome untuk mengurangi efek penguapan.
5. **Pelindung alat/pagar**, apabila alat dianggap perlu untuk dikelilingi pagar, maka ketinggian pagar tidak boleh melebihi tinggi alat (biasanya cukup 1 m). Pada umumnya pemasangan **penakar hujan** jenis hellman disesuaikan dengan pola lapangan alat-alat. **Penakar hujan** dipasang atau disekrup di atas sebuah pondasi yang terdiri dari lapisan papan, lapisan beton dan lapisan batu sungai.

## 7) Evaporimeter Panci Terbuka

Penguapan atau evaporasi adalah proses perubahan molekul di dalam keadaan cair (contohnya air) dengan spontan menjadi gas (contohnya uap air). Proses ini adalah kebalikan dari kondensasi. Umumnya penguapan dapat dilihat dari lenyapnya cairan secara berangsur-angsur ketika terpapar pada gas dengan volume signifikan.

Rata-rata molekul tidak memiliki energi yang cukup untuk lepas dari cairan. Bila tidak cairan akan berubah menjadi uap dengan cepat.

Ketika molekul-molekul saling bertumbukan mereka saling bertukar energi dalam berbagai derajat, tergantung bagaimana mereka bertumbukan. Terkadang transfer energi ini begitu berat sebelah, sehingga salah satu molekul mendapatkan energi yang cukup buat

menembus titik didih cairan. Bila ini terjadi di dekat permukaan cairan molekul tersebut dapat terbang ke dalam gas dan "menguap"

Ada cairan yang kelihatannya tidak menguap pada suhu tertentu di dalam gas tertentu (contohnya minyak makan pada suhu kamar). Cairan seperti ini memiliki molekul-molekul yang cenderung tidak menghantar energi satu sama lain dalam pola yang cukup buat memberi satu molekul "kecepatan lepas" - energi panas - yang diperlukan untuk berubah menjadi uap. Namun cairan seperti ini sebenarnya menguap, hanya saja prosesnya jauh lebih lambat dan karena itu lebih tak terlihat.

Penguapan adalah bagian esensial dari siklus air. Energi surya menggerakkan penguapan air dari samudera, danau, embun dan sumber air lainnya. Dalam hidrologi penguapan dan transpirasi (yang melibatkan penguapan di dalam stomata tumbuhan) secara kolektif diistilahkan sebagai evapotranspirasi.

Pengukuran evaporasi dengan menggunakan evaporimeter memerlukan perlengkapan sebagai berikut :

- **Panci Bundar Besar**, terbuat dari besi yang dilapisi bahan anti karat. Panci ini mempunyai garis tengah 122 cm dan tingginya 25,4 cm.2.
- **Hook Gauge**, Suatu alat untuk mengukur perubahan tinggi permukaan air dalam panci. Hook Gauge mempunyai bermacam-macam bentuk, sehingga cara pembacaannya berlainan. Untuk jenis cassella, terdiri dari sebuah batang yang berskala, dan sebuah sekrup yang berada pada batang tersebut, digunakan untuk mengatur letak ujung jarum pada permukaan air dalam panci. Sekrup ini berfungsi sebagai micrometer yang dibagi menjadi 50 bagian. Satu putaran penuh dari micrometer mencatat perubahan ujung jarum setinggi 1 mm. Hook gauge buatan Perancis mempunyai micrometer yang dibagi menjadi 20 bagian. Dalam satu bagian menyatakan perubahan

tinggi jarum 0,1 mm, berarti untuk satu putaran penuh, perubahan tinggi jarum sebanyak 2 mm.

- ***Still Well***, Bejana terbuat dari logam (kuningan) yang berbentuk silinder dan mempunyai 3 buah kaki. Pada tiap kaki terdapat skrup untuk menyetel/ mengatur kedudukan bejana agar letaknya horizontal. Pada dasar bejana terdapat sebuah lubang, sehingga permukaan air dalam bejana sama tinggi dengan permukaan air dalam panci. Bejana digunakan selain untuk tempat meletakkan hook gauge, juga membuat permukaan air dalam bejana menjadi tenang dibandingkan dengan pada panci, sehingga penyetelan ujung jarum dapat lebih mudah dilakukan.
- ***Thermometer air dan thermometer maximum/ minimum***, Thermometer air merupakan jenis thermometer biasa yang dipasang tegak dengan menggunakan klem. Letak bola thermometer di bawah permukaan air. Dengan demikian suhu air dapat diketahui hanya pada waktu dilakukan pembacaan. Floating maximum dan minimum thermometer digunakan untuk mencatat suhu maximum dan minimum air yang terjadi dalam 24 jam. Pada umumnya alat ini terdiri dari sebuah pipa gelas yang berbentuk huruf U dengan dua buah bola pada kedua ujungnya. Thermometer dipasang pada rangka baja non magnetis yang terapung sedikit di bawah permukaan air oleh pelampung aluminium. Kedua bola thermometer dilindungi terhadap radiasi. Indeks dibuat dari gelas dengan sumbu besi dan mempunyai pegas sehingga dapat dipengaruhi gaya magnet. Suhu maximum ditunjukkan oleh kanan index dalam tabung atas. Suhu minimum ditunjukkan oleh ujung kanan indeks dalam tabung bawah. Magnet batang digunakan untuk menyetel kedudukan index setelah suhu dibaca.
- ***Cup Counter Anemometer***, Alat ini dipasang sebelah selatan dekat pusat panci, dengan mangkok-mangkoknya sedikit lebih tinggi.

Terutama sekali digunakan untuk mengukur banyaknya angin selama 24 jam.

- **Pondasi/Alas**, Dibuat dari kayu dicat sehingga tahan terhadap cuaca dan rayap. Bagian atas kayu dicat putih untuk mengurangi penyerapan radiasi sinar matahari.
- **Penakar hujan biasa**, Untuk memperoleh data curah hujan, yang digunakan dalam menentukan penguapan pada hari-hari hujan. Penakar hujan dipasang +2m dari evaporimeter.



**Gambar 95. Evaporimeter Panci Terbuka**

Evaporimeter panci terbuka adalah sebuah alat yang dirangkai sedemikian rupa sehingga dapat mencatat jumlah penguapan yang terjadi selama 24 jam. Evaporimeter termasuk jenis alat konvensional yaitu alat yang harus dibaca pada saat-saat tertentu untuk memperoleh data. Alat ini tidak dapat mencatat sendiri. Evaporimeter merekam penguapan yang terjadi dengan cara membaca angka yang ditunjukkan sesuai tinggi permukaan air dalam panci. Satuan dasar untuk alat Evaporimeter adalah millimeter (mm). Evaporimeter panci terbuka jenis United State Class A Pan mempunyai desain silinder dengan ukuran



diameter 120,7cm dan tinggi 25,4cm. Panci tersebut terbuat dari besi, tembaga atau logam lainnya yang anti karat dengan ketebalan 0,8 mm dan biasanya tidak di cat.

Bagian dasar panci dibuatkan pondasi yang terbuat dari kayu yang mempunyai ukuran ketebalan sekitar 3-5 cm, dan diletakkan di atas tanah. Kayu tersebut dicat sehingga tahan terhadap cuaca dan rayap. Bagian atasnya juga dicat putih untuk mengurangi penyerapan radiasi matahari.

Kadar penguapan tidak dapat diukur secara langsung. Oleh karena itu maka prinsip kerja evaporimeter menggunakan perubahan tinggi air dalam panci. Air dalam panci mengibaratkan jumlah penguapan udara yang terjadi dalam area  $1\text{m}^2$ . Karena evaporimeter adalah alat yang mengukur kadar penguapan yang terjadi selama 24 jam, maka pengamatan penguapan menggunakan evaporimeter, khususnya dengan evaporimeter panci terbuka jenis United State Class A Pan dilakukan satu kali sehari yaitu pada jam 07.00 WIB atau 00.00 UTC. Atau jika pada stasiun klimatologi yaitu pada jam 07.30, 13.30, dan 17.30 WIB.

Evaporimeter panci terbuka digunakan untuk mengukur evaporasi. Makin luas permukaan panci, makin representatif atau makin mendekati penguapan yang sebenarnya terjadi pada permukaan danau, waduk, sungai dan lain-lainnya.

### 3. Refleksi

1. Bagaimana kesan anda selama mengikuti pembelajaran ini.

.....  
.....  
.....

2. Deskripsikan hal-hal yang telah Anda pelajari tentang cara mengoperasikan alat dan mesin produksi pertanian.

.....  
.....  
.....

3. Temukan hal-hal yang sangat penting selama pembelajaran cara mengoperasikan alat mesin, terutama pada cara mengoperasikan traktor.

.....  
.....  
.....

4. Rencanakan pengembangan dari materi pembelajaran tersebut, baik sikap, pengetahuan maupun keterampilannya.

.....  
.....  
.....

5. Apakah anda sudah menguasai seluruh materi pembelajaran ini?

.....  
.....  
.....

6. Berdasarkan informasi yang diperoleh dari materi di atas, tuliskan secara ringkas apa yang anda pelajari pada kegiatan pembelajaran ini.

.....  
.....  
.....

#### 4. Tugas

1. Dari uraian di atas, kelompokkan jenis alat dan mesin sesuai dengan cara pengoperasiannya.
2. Apabila Anda disediakan alat, Amatilah dan tuliskan nama bagian alat dan mesin yang menjadi sumber tenaga untuk mengoperasikan/ menggunakan alat mesin tersebut.
3. Diskusikan dengan teman Anda, tentang cara mengoperasikan alat mesin pertanian sesuai prosedur yang benar .
4. Buatlah resume tentang tugas Anda berdasarkan pengelompokkan alat mesin.
5. Presentasikan hasil diskusi Anda tentang cara mengoperasikan alat mesin sesuai prosedur

### LEMBAR KERJA

#### Mengoperasikan traktor tangan

##### a. Alat dan Bahan

- |  |          |
|--|----------|
| 1) Traktor tangan (siap digunakan)     | 1 unit   |
| 2) Bahan bakar solar                   | 10 liter |
| 3) Trailer                             | 1 unit   |
| 4) Implemen (bajak/mesin rotary)       | 1 unit   |
| 5) Ban luar bekas/ pembatas/ rintangan | 10 bh    |

##### b. Keselamatan Kerja

- a. Pastikan traktor siap untuk dioperasikan
- b. Gunakan pakaian kerja yang tidak longgar
- c. Gunakan gigi rendah dahulu untuk pengoperasian pertama
- d. Gunakan lahan yang datar dan lapang terlebih dahulu
- e. Hati-hati pada bagian traktor yang bergerak dan panas
- f. Tidak boleh berada diantara traktor dan trailer

### **c. Langkah Kerja**

- 1) Pastikan traktor siap untuk dioperasikan
- 2) Mintalah pada guru untuk memasang implemen
- 3) Hidupkan traktor sesuai cara-cara menghidupkan yang benar
- 4) Mintalah pada guru untuk menjalankan ke lahan praktik
- 5) Jalankan traktor maju lurus ke depan
- 6) Hentikan traktor
- 7) Jalankan traktor mundur lurus ke belakang
- 8) Cobalah membelokkan traktor ke kiri dan ke kanan
- 9) Jalankan Traktor melewati rintangan
- 10) Jalankan traktor lewat tanjakan
- 11) Jalankan traktor lewat turunan
- 12) Jalankan traktor di lahan pertanian (khusus untuk implemen)
- 13) Mintalah pada instruktur untuk memasang trailer
- 14) Ulangi untuk traktor yang digandeng trailer

### **5. Tes Formatif**

1. Mengapa traktor harus diperiksa sebelum dioperasikan ?
2. Sebelum traktor dihidupkan, poros engkol perlu diputar beberapa kali, mengapa?
3. Jelaskan secara singkat bagaimana pemanas mesin (*preheat*) pada traktor besar berfungsi dan dapat menghangatkan ruang pembakaran?
4. Gambarkan dan Jelaskan pola pengolahan tanah yang dapat dilakukan saat mengolah tanah dengan traktor tangan?
5. Apabila persneling utama ada 3 kecepatan maju dan 1 mundur, ada berapa kombinasi kecepatan apabila digabung dengan persneling cepat lambat?
6. Pada saat akan menjalankan traktor, kopleng dilepas pelan-pelan, apa maksudnya?.
7. Bagaimana cara menghentikan traktor?

8. Mengapa pada saat mengganti gigi persneling, traktor harus berhenti?
9. Jelaskan secara singkat, cara mengoperasikan alat panen padi (*reaper*)
10. Untuk memulai suatu operasi pengolahan tanah, faktor-faktor apa saja (baik dari lahan maupun alat) yang perlu diketahui dan menurut anda faktor apa yang paling dominan ?
11. Jelaskan kelebihan dan kekurangan bajak singkal
12. Jelaskan kelebihan dan kekurangan bajak piring

### C. Penilaian

#### LEMBAR PENILAIAN SIKAP

NO	NAMA SISWA	PRILAKU YANG DINILAI PADA PEMBELAJARAN				
		Aktivitas	Menghargai orang lain	Disiplin	Kerjasama	Komunikasi

Skala penilaian dibuat dengan rentangan dari 1 s.d 5

Penafsiran angka :

- 1 = Sangat Kurang
- 2 = Kurang
- 3 = Cukup
- 4 = Baik
- 5 = Amat baik

### LEMBAR PENILAIAN KETERAMPILAN

NO	NAMA SISWA	ASPEK PENILAIAN				JUMLAH SKOR	NILAI
		A	B	C	D		

Aspek yang dinilai :

- A. = Keterampilan mengidentifikasi jenis alat
- B. = Keterampilan mengamati bagian-bagian alat
- C. = Keterampilan menjelaskan fungsi dari bagian-bagian alat
- D. = Keterampilan menjelaskan prinsip kerja alat

Skala nilai dibuat dengan rentangan dari 1 s.d 5

Penafsiran angka : 1 = 60, 2 = 70, 3 = 80, 4 = 90, 5 = 100

## **Kegiatan Pembelajaran 2. Perawatan alat dan mesin produksi pertanian, laboratorium, klimatologi, penyimpanan dan prosesing sesuai prosedur.**

### **A. Deskripsi**

Perawatan/pemeliharaan adalah suatu bentuk tindakan yang dilakukan dengan sadar untuk menjaga agar suatu alat selalu dalam keadaan siap pakai, atau tindakan melakukan perbaikan sampai pada kondisi alat dapat berfungsi kembali. Perawatan adalah kegiatan yang dilakukan untuk meningkatkan, mempertahankan, dan mengembalikan peralatan dalam kondisi yang baik dan siap pakai.

Pemeliharaan dan perawatan sehari-hari secara rutin terhadap mesin sebetulnya jauh lebih baik dibandingkan memperbaiki kerusakan yang terjadi pada mesin. Dan kerusakan biasanya terjadi akibat karena kurang atau tidak adanya perawatan yang rutin dan benar pada alat mesin pertanian. Sehingga jika pemeliharaan dilakukan dengan baik berarti umur mesin menjadi panjang dan akan jarang mengalami kerusakan. Oleh karenanya sebelum alat mesin pertanian mengalami kerusakan dan mengeluarkan biaya cukup mahal, maka dilakukan perawatan alat mesin pertanian secara rutin.

### **B. Kegiatan Pembelajaran**

#### **1. Tujuan Pembelajaran**

Setelah mempelajari kompetensi ini diharapkan siswa mampu melakukan perawatan alat dan mesin produksi pertanian, alat laboratorium (kultur jaringan dan pengujian benih), jenis alat klimatologi dan jenis alat prosesing, apabila disediakan alat mesin produksi pertanian, alat laboratorium, alat klimatologi dan alat prosesing. Apabila disediakan alat dan mesin produksi pertanian, alat laboratorium (kultur jaringan dan pengujian benih), jenis alat klimatologi dan jenis alat prosesing,

## 2. Uraian Materi

### a. Perawatan Motor bakar diesel

Sistem kerja mesin diesel umumnya lebih berat dibandingkan mesin berbahan bakar premium. Sehingga oli harus selalu dalam kondisi bagus karena harus melumasi bagian-bagian mesin yang bergesekan. Lakukan setiap pagi hari sebelum memanaskan mobil dengan menggunakan alat pengecekan yang ada pada mesin mobil.

#### **Mengganti Oli mesin**

Penggantian oli mesin diesel harus selalu tepat waktu karena oli bekerja lebih keras daripada oli mesin bensin. Selain itu karena kerja oli mesin diesel lebih keras, maka filter oli juga harus diganti setiap ganti oli mesin.

#### **Mengecek dan mengganti filter bahan bakar**

Karena bahan bakar solar memiliki kekentalan yang lebih pekat daripada premium dan tangki bahan bakar bisa saja mudah berkerak, sehingga filternya mudah kotor maka sebaiknya harus rajin mengecek dan mengganti filter bahan bakar.

#### **Mengecek, membersihkan dan mengganti filter udara**

Kerja mesin diesel membutuhkan udara bersih untuk pembakaran. Oleh karena itu bila filter udara kotor dan sudah padat menyebabkan putaran mesin menjadi berat. Sehingga mobil menjadi tidak bertenaga dan bahan bakarnya menjadi boros. Oleh karena itu filter udara harus dibersihkan secara rutin setiap minggu atau sebulan sekali dan apabila dirasa sudah jelek dan sudah tidak mampu menyerap udara lagi sebaiknya lekas diganti.



### **Mengecek pompa injeksi secara rutin.**

Pompa injeksi pada mobil diesel umumnya tidak ada pelumasnya sehingga sangat rentan aus. Oleh karena itu sebaiknya pada saat mengisi solar ditambahkan oli khusus untuk campuran bahan bakar yang berfungsi untuk merawat pompa injeksi.

## **b. Perawatan Traktor tangan**

### **1) Melakukan Penyetelan Pada Traktor Tangan**

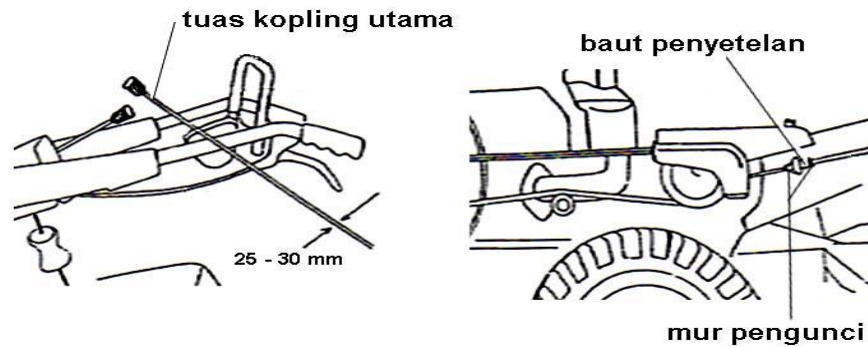
Penyetelan merupakan proses lanjutan setelah dilakukan pemeriksaan. Penyetelan diperlukan apabila dari hasil pemeriksaan ditemukan hal-hal yang tidak standar. Ada beberapa bagian dari traktor yang biasa disetel.

Bagian traktor yang dapat disetel adalah :

#### **a) Kopling utama**

Apabila kopling utama terlalu besar atau terlalu kecil gerak bebasnya, sehingga kopling tidak dapat berjalan dengan baik, cara penyetelannya adalah sebagai berikut :

- Kendurkan mur pengunci seperti yang ditunjukkan pada gambar
- Turunkan tuas kopling utama pada posisi "ON"
- Atur mur pengatur sehingga gerak bebas tuas berkisar antara 5 – 10 mm
- Kencangkan kembali mur pengunci

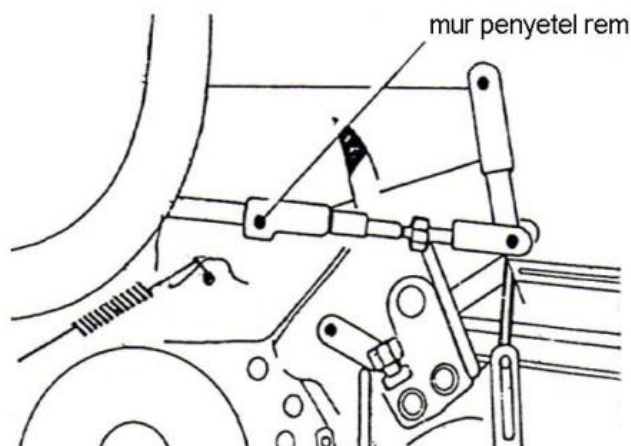


**Gambar 96. Penyetelan tuas kopling utama**

**b) Rem**

Apabila hasil pemeriksaan rem ditemukan bahwa pada saat tuas pada posisi rem tetapi tidak bekerja, atau pada posisi "OFF" tetapi masih terasa direm. Cara penyetelannya adalah sebagai berikut :

- Turunkan tuas kopling utama pada posisi "OFF"
- Kendorkan mur pengunci seperti yang ditunjukkan pada gambar
- Atur pegas dengan menggeser bolak-balik sampai pegas pada posisi dimana rem mulai bekerja.
- Setelah penyetelan selesai, kencangkan lagi mur pengunci

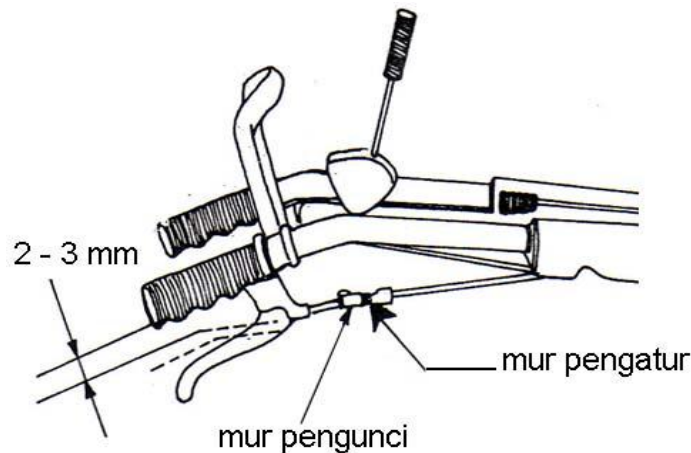


**Gambar 97. Penyetelan rem**

### c) Tuas kopling kemudi

Traktor tangan tidak dapat berbelok meskipun tuas sudah ditekan, yang berarti kopling kemudi belum terlepas. Atau traktor selalu ingin berbelok, padahal tuas kopling kemudi tidak ditekan, berarti salah satu kopling kemudi bekerja. Cara penyetelannya adalah sebagai berikut :

- Tuas kopling kemudi pada posisi tidak ditekan
- Kendurkan mur pengunci seperti yang ditunjukkan pada gambar
- Atur mur pengatur tuas kopling kemudi, sehingga jarak gerak bebas tuas antara 2 – 3 mm.
- Setelah penyetelan selesai, kencangkan lagi murpengu



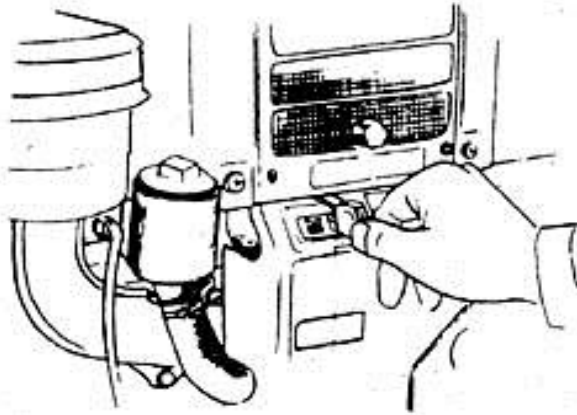
**Gambar 98. Penyetelan tuas kopling kemudi**

### 2) Tuas pengatur gas

Apabila tuas gas kurang besar, atau motor tidak dapat mati karena tuas gas terlalu besar. Cara penyetelannya adalah sebagai berikut :

- Tuas gas pada posisi stop

- Kendurkan mur pengunci pada tuas regulator motor penggerak
- Posisikan tuas regulator pada posisi stop
- Kencangkan mur pengunci
- Gerakkan tuas gas pada posisi high, amati apakah tuas regulator juga pada posisi high.



**Gambar 99. Tuas regulator motor penggerak dan tuas gas**

### 3) Ketegangan belt utama

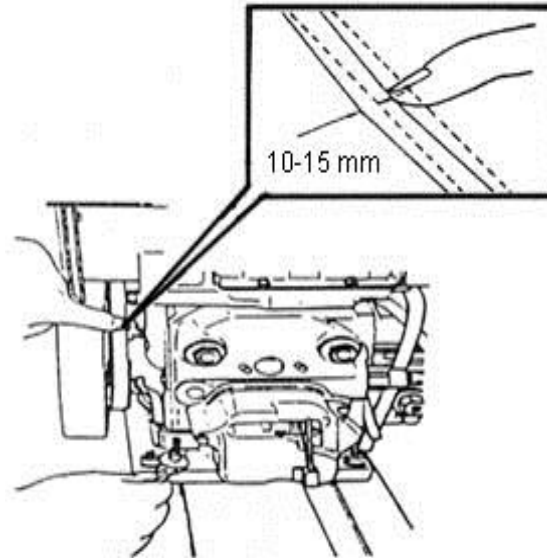
Apabila V-belt terlalu kendur, atau terlalu kencang, ketegangan v-belt perlu disetel, cara penyetelannya adalah sebagai berikut:

- Kendurkan mur pengunci dari baut penyangga pully pengatur tegangan belt, seperti yang ditunjukkan pada gambar
- Atur baut pengatur kedudukan penyangga pully sehingga ketegangan melentur sekitar 10 – 20 mm, dari kedudukan normal apabila kita tekan dengan ibu jari.
- Setelah penyetelan selesai, kencangkan lagi mur pengunci

#### 4) Ketegangan belt radiator

Cara penyetelan ketegangan belt radiator adalah sebagai berikut :

- Kendurkan mur pengunci dari baut penyangga pully pengatur tegangan belt, seperti yang ditunjukkan pada gambar



**Gambar 100. Penyetelan ketegangan belt radiator**

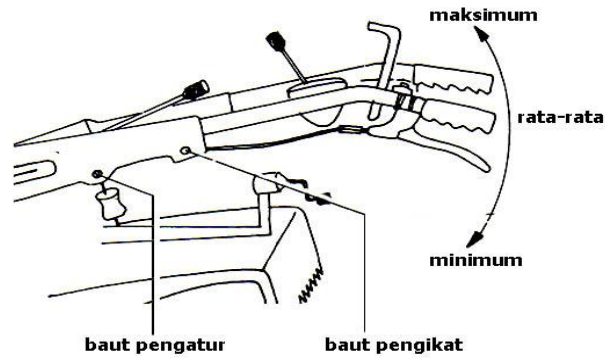
- Atur baut pengatur kedudukan penyangga pully sehingga ketegangan melentur sekitar 10 – 15 mm, dari kedudukan normal apabila kita tekan dengan jari telunjuk.
- Setelah penyetelan selesai, kencangkan lagi mur pengunci

#### 5) Posisi stang kemudi

Posisi stang kemudi dapat diatur sesuai dengan tinggi tubuh operator dan jenis implemen yang digunakan. Cara penyetelannya adalah sebagai berikut:

- Lepaskan kedua baut pengatur stang kemudi, sebelah kanan dan kiri
- Kendurkan kedua baut pengunci

- Atur ketinggian dari stang kemudi sesuai yang diinginkan
- Pasang kembali kedua baut pengatur stang kemudi, sebelah kanan dan kiri
- Keraskan kembali kedua baut pengunci

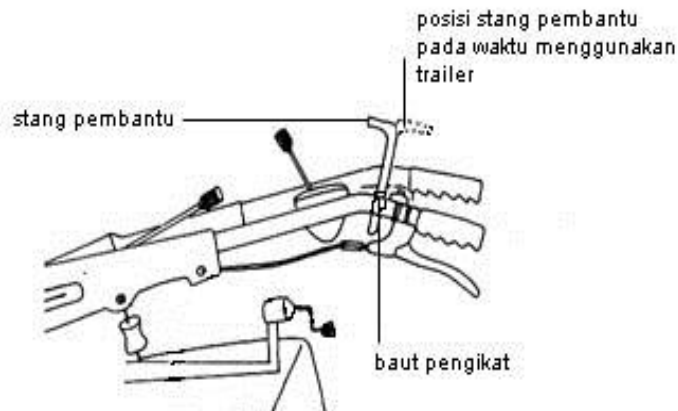


**Gambar 101. Penyetelan stang kemudi**

#### 6) Posisi kemudi pembantu

Posisi kemudi pembantu dapat diatur ketinggiannya dan arah tekukannya. Cara penyetelannya sebagai berikut :

- Kendurkan kedua baut pengunci
- Atur posisi kemudi pembantu sesuai keinginan, atau dilepas dan dibalik posisinya
- Keraskan kembali kedua baut pengunci.



**Gambar 102. Penyetelan stang pembantu**

### **c. Melakukan Perawatan harian**

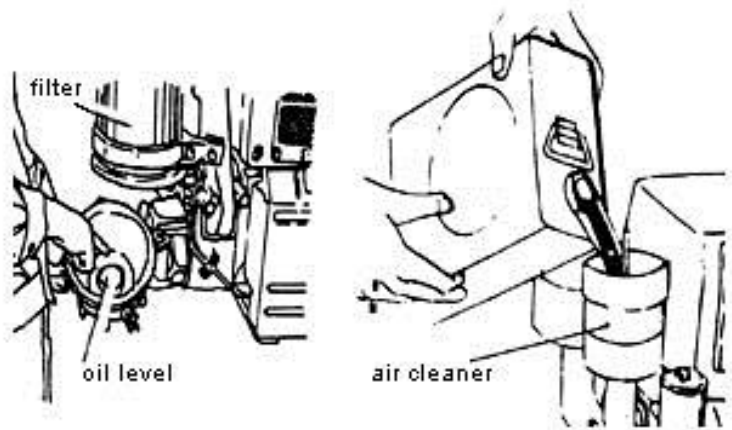
Dilakukan apabila ditemukan hal-hal yang perlu diperbaiki pada traktor setelah dilakukan pemeriksaan sebelum traktor dioperasikan. Pekerjaan perawatan harian tersebut antara lain :

- 1) Menambah bahan bakar apabila dirasa kurang. Pada saat mengisi bahan bakar, saringan bahan bakar yang ada di bawah tutup tangki jangan dilepas.
- 2) Menambah air radiator apabila kurang. Gunakan air yang bersih
- 3) Menambah atau mengurangi tekanan ban.
- 4) Menambah oli pelumas. Gunakan pelumas dengan jenis dan merk yang sama.
- 5) Bersihkan mangkuk bahan bakar apabila kotor

### **d. Melakukan perawatan Berkala**

Perawatan berkala dilakukan rutin setiap jangka waktu tertentu. Perawatan berkala dilakukan tanpa melihat ada atau tidaknya kejanggalan yang terjadi pada traktor. Biasanya setiap traktor mempunyai aturan tersendiri. Secara umum perawatan berkala dapat diuraikan sebagai berikut :

- a. Perawatan berkala 25 jam
  - Kencangkan mur baut apabila diketemukan kendur. Gunakan kunci ring atau kunci pas dengan ukuran yang sama
  - Ganti pelumas motor dan transmisi khusus untuk traktor baru
- b. Perawatan berkala 100 jam
  - Ganti oli motor SAE 40, khusus untuk diesel, dengan jumlah yang tepat
  - Bersihkan saringan udara dan tambahkan pelumas apabila kurang. Apabila udara di tempat traktor dioperasikan kotor/berdebu, saringan udara harus lebih sering dibersihkan



**Gambar 103. Penambahan pelumas saringan udara**

- c. Perawatan berkala 200 jam
- Ganti oli transmisi SAE 90, dengan jumlah yang tepat
  - Kuras tangki bahan bakar
  - Kuras air radiator, ganti dengan air pendingin

**e. Perawatan implemen pengolah tanah**

Bajak singkal merupakan peralatan pertanian untuk pengolahan tanah yang digandengkan dengan sumber tenaga penggerak/penarik seperti tenaga penarik sapi, kerbau atau traktor pertanian. Bajak singkal berfungsi untuk memotong, membalikkan, pemecahan tanah serta pembenaman sisa-sisa tanaman kedalam tanah, dan digunakan untuk tahapan kegiatan pengolahan tanah pertama. Bajak singkal dirancang dalam beberapa bentuk untuk tujuan agar diperoleh kesesuaian antara kondisi tanah dengan tujuan pembajakan. Aneka ragam rancangan yang dijumpai selain pada bentuk mata bajak, juga di bagian perlengkapannya.

Implemen pengolahan tanah umumnya mempunyai konstruksi yang sederhana, sehingga perawatannyapun tidak rumit. Hanya pada mesin rotari saja yang perlu perawatan yang rutin.



a. Perawatan Implemen

- 1) Sehabis dioperasikan, tanah yang menempel pada implemen dibersihkan di lahan. Fungsi pembersihan ini agar pada saat di jalan tanah yang menempel pada alat tidak jatuh dan di tempat pencucian tidak terlalu kotor.
- 2) Implemen dan traktor dibawa ke tempat pencucian
- 3) Cuci implemen hingga bersih, kalau perlu bisa menggunakan sabun dan sikat.
- 4) Keringkan implemen
- 5) Bawa ke tempat penyimpanan
- 6) Periksa mur baut pengikat, apabila ada yang kendur, kencangkan
- 7) Untuk mencegah karat, bagian implemen yang terbuat dari besi dan tidak dicat, bisa diolesi dengan gemuk/grease yang diencerkan dengan oli.

b. Perawatan bajak rotari

Selain seperti perawatan implemen yang lain, mesin rotari perlu dilakukan pelumasan di beberapa tempat, yaitu :

- 1) Pelumas kotak rotari  
Minyak pelumas yang digunakan adalah SAE 90, ***penggantian pelumas biasanya setiap 200 jam kerja***. Jumlah yang diperlukan untuk setiap jenis mesin rotari berbeda, tergantung jenisnya, biasanya sebanyak 1,5 liter.
- 2) Pelumasan kotak rantai  
Pelumas yang digunakan adalah grease/gemuk. Pelumasan dapat dilakukan setiap 50 jam kerja. Pelumasan dilakukan dengan memasukkan grease melalui lubang pengisi yang terdapat di samping kotak rantai

#### **f. Perawatan peralatan laboratorium**

Laboratorium adalah tempat untuk melaksanakan kegiatan praktik yang mendukung pembelajaran di kelas. Agar bekerja di laboratorium merasa aman dan nyaman maka laboratorium beserta sarana lainnya perlu dikelola dan dirawat secara rutin, sehingga dapat berfungsi seoptimal mungkin sebagai sumber belajar.

Pengelolaan laboratorium berkaitan dengan pengelola dan pengguna, fasilitas laboratorium (bangunan, peralatan laboratorium, spesimen biologi, bahan kimia), dan aktivitas yang dilaksanakan di laboratorium yang menjaga keberlanjutan fungsinya. Pada dasarnya pengelolaan laboratorium merupakan tanggungjawab bersama baik pengelola maupun pengguna. Oleh karena itu, setiap orang yang terlibat harus memiliki kesadaran dan merasa terpanggil untuk mengatur, memelihara, dan mengusahakan keselamatan kerja.

Mengatur dan memelihara laboratorium merupakan upaya agar laboratorium selalu tetap berfungsi sebagaimana mestinya. Sedangkan upaya menjaga keselamatan kerja mencakup usaha untuk selalu mencegah kemungkinan terjadinya kecelakaan sewaktu bekerja di laboratorium dan penanganannya bila terjadi kecelakaan.

Keberadaan laboratorium di sekolah dengan peralatan yang lengkap dan siap pakai, akan sangat membantu siswa dalam belajar untuk memahami konsep, memberi pengalaman nyata dan membentuk keterampilan, sehingga siswa akan menguasai kompetensi yang diharapkan, yang berarti mutu lulusan meningkat. Para ahli dan penyelenggara pendidikan percaya bahwa tersedianya sarana dan prasarana khususnya laboratorium yang lengkap merupakan faktor pendukung dalam peningkatan mutu pendidikan. Namun kelengkapan peralatan kalau tidak dirawat lama kelamaan akan menjadi rusak. Hal itu terjadi karena adanya pengaruh

beberapa faktor yang secara perlahan dan bertahap akan mengurangi fungsi bagian-bagian peralatan, dan akhirnya akan mengalami kerusakan.

Faktor-faktor yang menyebabkan terjadinya kerusakan antara lain; apabila suatu peralatan dipakai oleh orang yang belum tahu, dipakai untuk belajar, dipakai oleh orang banyak, dipakai berganti-ganti orang, maka peluang kemungkinan kesalahan penggunaannya akan sering terjadi dan peluang kemungkinan terjadinya kerusakan obyek atau peralatan tersebut juga sangat besar.

### **Tujuan perawatan peralatan laboratorium**

Perawatan peralatan laboratorium memiliki beberapa tujuan yang mencakup:

- Peralatan laboratorium selalu prima, dan siap pakai secara optimal. Hal ini untuk mendukung kegiatan kerja, sehingga diharapkan akan diperoleh hasil yang optimal pula.
- Memperpanjang umur pemakaian peralatan laboratorium. Hal ini sangat penting terutama jika dilihat dari aspek biaya, karena untuk membeli satu peralatan akan jauh lebih mahal jika dibandingkan dengan merawat bagian dari peralatan tersebut. Walaupun disadari bahwa kadang-kadang untuk jenis barang tertentu, membeli dapat lebih murah jika alat yang akan dirawat sudah sedemikian rusak.
- Menjamin keamanan, keselamatan dan kenyamanan orang atau siswa yang menggunakan peralatan tersebut.
- Menjamin kesiapan operasional peralatan yang diperlukan terutama dalam keadaan darurat, adanya unit cadangan, pemadam kebakaran, dan penyelamat.
- Menjamin kelancaran kegiatan pembelajaran
- Mengetahui kerusakan secara dini atau gejala kerusakan
- Menghindari terjadinya kerusakan secara mendadak
- Menghindari terjadinya kerusakan fatal

## 1) Autoklaf

Autoklaf adalah alat untuk mensterilkan berbagai macam alat & bahan yang menggunakan tekanan 15 psi (2 atm) dan suhu 121°C. Suhu dan tekanan tinggi yang diberikan kepada alat dan media yang disterilisasi memberikan kekuatan yang lebih besar untuk membunuh sel dibanding dengan udara panas. Biasanya untuk mensterilkan media digunakan suhu 121°C dan tekanan 15 lb/in<sup>2</sup> (SI = 103,4 Kpa) selama 15 menit. Alasan digunakan suhu 121°C atau 249,8°F adalah karena air mendidih pada suhu tersebut jika digunakan tekanan 15 psi. Untuk tekanan 0 psi pada ketinggian di permukaan laut (sealevel) air mendidih pada suhu 100°C, sedangkan untuk autoklaf yang diletakkan di ketinggian sama, menggunakan tekanan 15 psi maka air akan mendidih pada suhu 121°C. Ingat kejadian ini hanya berlaku untuk sealevel, jika di laboratorium terletak pada ketinggian tertentu, maka pengaturan tekanan perlu disetting ulang. Misalnya autoklaf diletakkan pada ketinggian 2700 kaki dpl, maka tekanan dinaikkan menjadi 20 psi supaya tercapai suhu 121°C untuk mendidihkan air. Semua bentuk kehidupan akan mati jika dididihkan pada suhu 121°C dan tekanan 15 psi selama 15 menit.

Pada saat sumber panas dinyalakan, air dalam autoklaf lama kelamaan akan mendidih dan uap air yang terbentuk mendesak udara yang mengisi autoklaf. Setelah semua udara dalam autoklaf diganti dengan uap air, katup uap/udara ditutup sehingga tekanan udara dalam autoklaf naik. Pada saat tercapai tekanan dan suhu yang sesuai, maka proses sterilisasi dimulai dan timer mulai menghitung waktu mundur. Setelah proses sterilisasi selesai, sumber panas dimatikan dan tekanan dibiarkan turun perlahan hingga mencapai 0 psi. Autoklaf tidak boleh dibuka sebelum tekanan mencapai 0 psi.

### **Prosedur Kerja Penggunaan Autoklaf**

- Isi air secukupnya kedalam bejana lalu pasang pemanasnya.
- Masukkan alat dan bahan yang akan disterilkan kedalam bejana/pemanas diatas rak logam yang berlobang, alat dikunci dan putar sekrup kuat-kuat.
- Nyalakan alat, lalu buka katup pengaman sampai semua udara yang ada di dalam bejana keluar.
- Tutup katup pengaman dan dibiarkan sampai teratur dan diinginkan.
- Bila alat pengatur tekanan menunjukkan 15psi (pounds per square inch = pon setiap inci persegi), pertahankan pada posisi tersebut selama 15-20 menit (15 psi=121°C).
- Matikan sampai tekanan uap dalam alat mendekati 0 psi.
- Keluarkan sisa uap dengan membuka katup pengaman.
- Kendurkan mur, lepaskan sekrupnya lalu dibuka dan diangkat penutupnya lalu dikeluarkan bahan yang telah disterilkan.

### **Pemeliharaan Autoclaf**

- Dikeringkan air pada dasar autoclave setelah dipanaskan.
- Jangan membuka katup pembuangan uap sebelum tekanan dalam autoclave mendekati 0 psi karena akan mengotori autoclave dan benda-benda sekitarnya.
- Dilakukan uji keefektifan sterilisasi setiap minggu dengan memasukan wadah endospore yang tahan panas pada waktu pengoperasian autoclave.
- Diperiksa pengatur tekanan, thermometer dan katup pengaman berfungsi dengan baik setiap minggu.

## 2) Oven listrik

Alat laboratorium oven merupakan salah satu alat laboratorium yang penting, fungsinya untuk memamaskan atau mengeringkan alat-alat laboratorium atau objek-objek lainnya. Memmert merupakan salah satu produsen oven yang sudah terkenal di dunia, begitu juga di **Indonesia**.

Biasanya digunakan untuk mengeringkan peralatan gelas laboratorium, zat-zat kimia maupun pelarut organik. Dapat pula digunakan untuk mengukur kadar air. Suhu oven lebih rendah dibandingkan dengan suhu tanur yaitu berkisar antara 105<sup>0</sup>C.

Tidak semua alat gelas dapat dikeringkan didalam oven, hanya alat gelas dengan spesifikasi tertentu saja yang dapat dikeringkan, yaitu alat gelas dengan ketelitian rendah. Sedangkan untuk alat gelas dengan ketelitian tinggi tidak dapat dikeringkan dengan oven. Apabila alat gelas dengan ketelitian tinggi tersebut dimasukkan ke dalam oven, maka alat gelas tersebut akan memuai dan berakibat ketelitiannya tidak lagi teliti. Biasanya digunakan desikator untuk mengeringkannya.

### **Cara penggunaan**

Penggunaan oven tersebut relatif mudah. Namun sebelumnya perlu diketahui fungsi dari beberapa tombol yang terdapat pada oven tersebut. Tombol POWER adalah tombol yang digunakan untuk menghidupkan ataupun mematikan oven. Selain itu terdapat tombol untuk menyalakan atau mematiakn kipas. Knop berwarna biru berfungsi untuk menaik turunkan kecepatan putaran kipas. Pada bagian depan oven terdapat 2 layar yang menunjukkan suhu. Layar PV menunjukkan suhu alat sedangkan layar SV menunjukkan suhu yang diinginkan. Tombol SET, UP (panah keatas) dan DOWN (panah kebawah) digunakan untuk mensetting suhu yang diinginkan. Dapat pula untuk mensetting waktu.

Dalam penggunaan oven, setelah pintu oven dibuka, alat yang ingin dikeringkan dimasukkan ke dalam oven dan pintu ditutup kembali. Setelah itu, tombol POWER ditekan, kipas dinyalakan dan kecepatan kipas juga diatur. Kemudian set suhu dengan menekan tombol SET. Layar SV akan menunjukkan suhu yang diinginkan. Tunggu hingga layar PV menunjukkan suhu yang hampir sama dengan layar SV. Lalu oven dimatikan dengan menekan tombol POWER. Alat dikeluarkan dari dalam oven.

### **Perawatan Oven**

Oven yang baik adalah oven yang selalu dirawat. Sebelum oven digunakan bersihkan semua aksesoris dan rak tatakan. Selalu pastikan steker oven sudah dicabut dan oven sudah dingin sebelum dibersihkan. Buka pintu oven dan bagian dalam dibersihkan dengan lap lembut dalam air panas atau detergen. Zat abrasif jangan digunakan untuk membersihkan oven. Jangan mengelap elemen pemanas. Bagian luar dapat dibersihkan dengan lap basah.

Untuk menghindari hal-hal yang tidak diinginkan, tidak diperbolehkan menggunakan alat gelas untuk dimasukkan ke dalam oven. Jagalah agar selalu ada jarak minimal 1" antara bagian atas dan bagian elemen pemanas. Jangan sekali-sekali menggunakan oven dalam keadaan pintu terbuka. Hindari seringnya membuka pintu oven saat sedang digunakan, hal ini menimbulkan panas dalam oven berkurang. Selalu gunakan gecep untuk mengambil peralatan dari dalam oven. Hentikan pemakaian oven bila terlihat asap pada kabel listrik. Segera cabut steker dari stopkontak

### **3) Neraca analitik**

Kita mengenal neraca analitik sebagai alat ukur untuk satuan berat. Dibandingkan dengan neraca jaman dulu yang masih menggunakan

neraca analog atau manual, neraca analitik memiliki fungsi lebih sebagai alat ukur, diantaranya neraca digital lebih akurat, presisi, akuntabel (bisa menyimpan hasil dari setiap penimbangan) (Timbangan digital, 2010).

Neraca analitik berfungsi untuk mengukur berat (terutama yang berukuran kecil) atau alat untuk menimbang suatu zat. Alat ini biasanya diletakkan di laboratorium sebagai alat ukur dalam kegiatan penelitian. Neraca analitik merupakan alat yang sering ada dalam laboratorium yang digunakan untuk menimbang bahan yang akan digunakan. Neraca analitik berfungsi untuk membantu mengukur berat serta cara kalkulasi secara otomatis harganya dengan harga dasar satuan banyak kurang. Cara kerja neraca analitik hanya bisa mengeluarkan label, ada juga yang hanya timbul ditampilkan layar LCDnya (Mansur, 2010).

Menimbang benda adalah menimbang sesuatu yang tidak memerlukan tempat dan biasanya tidak dipergunakan pada reaksi kimia, seperti menimbang cawan, gelas kimia dan lain-lain. Menimbang zat adalah menimbang zat kimia yang dipergunakan untuk membuat larutan atau akan direaksikan. Untuk menimbang zat ini diperlukan tempat penimbangan yang dapat digunakan seperti gelas kimia, kaca arloji dan kertas timbang.

Menimbang zat dengan penimbangan selisih dilakukan jika zat yang ditimbang dikhawatirkan akan menempel pada tempat menimbang dan sukar untuk dibilas. Pada penimbangan selisih akan diperoleh berat zat yang masuk ke dalam tempat yang diinginkan bukan pada tempat menimbang. Dalam praktikum biologi neraca ini biasa digunakan untuk menimbang bahan-bahan yang dibutuhkan dalam jumlah yang sangat kecil. Beberapa praktikum yang sering memerlukan alat ini yaitu praktikum mikrobiologi dan kultur jaringan, dimana neraca ini



digunakan untuk menimbang bahan yang akan digunakan untuk membuat media untuk bakteri, jamur ataupun untuk media tanam kultur jaringan.

Selain itu dengan adanya tingkat ketelitian yang tinggi maka hal tersebut dapat meminimalkan kesalahan dalam pengambilan media yang dibutuhkan. Jumlah media yang tidak tepat dalam pembuatan media baik untuk kultur jaringan ataupun media bakteri tentunya akan berpengaruh terhadap konsentrasi zat dalam media. Hal tersebut dapat menyebabkan terjadinya kekeliruan dalam hasil praktikum yang dilaksanakan.

#### **Kekurangan neraca analitik**

1. Alat ini memiliki batas maksimal yaitu 1 mg atau 210 g, jika melewati batas tersebut maka ketelitian perhitungan akan berkurang.
2. Tidak dapat menggunakan sumber tegangan listrik yang besar, sehingga harus menggunakan stavolt. Jika tidak, maka benang di bawah *pan* akan putus.
3. Harga yang mahal

#### **Kelebihan neraca analitik**

1. Memiliki tingkat ketelitian yang cukup tinggi dan dapat menimbang zat atau benda sampai batas 0,0001 g atau 0,1 mg.
2. Penggunaannya tidak begitu rumit jika dibandingkan dengan timbangan manual, sehingga lebih efisien dalam hal waktu dan tenaga.

Selain untuk kebutuhan laboratorium, neraca analitik juga dapat digunakan untuk beberapa kebutuhan industri khususnya industri farmasi, karna perhitungannya yang presisi dan keakuratan data

terjamin sehingga akan lebih akurat dalam pengumpulan datanya. Untuk membersihkan alat ini dapat menggunakan sikat yang disediakan lalu bersihkan tumpahan di ruang penimbangan, buang tara, kertas berat atau tisu ke dalam keranjang sampah terdekat.

Dalam Pengukuran dengan neraca analitik banyak faktor yang dapat menyebabkan ketidaktepatan hasil data yang dihasilkan atau diukur, faktor-faktor tersebut diantaranya, kelembapan suhu, getaran di sekitar tempat mengukur keseimbangan, sidik jari saat mengangkat wadah dan masih banyak lagi.

#### **4) Inkubator**

Inkubator merupakan sebuah perangkat yang memungkinkan mengontrol kondisi lingkungan, seperti suhu dan kelembapan. Sering digunakan untuk pertumbuhan bakteri, atau memberikan lingkungan yang cocok untuk kondisi biologis atau reaksi kimia. Dalam penggunaannya pada proses percobaan di laboratorium, fungsi inkubator dikategorikan ke dalam dua macam yakni:

- Dalam mikrobiologi, inkubator adalah sebuah perangkat untuk mengontrol suhu, kelembapan, dan kondisi yang mikrobiologikal.
- Dalam bioteknologi, inkubator digunakan untuk mengatur suhu lingkungan suatu objek pengamatan.

Inkubator adalah alat untuk menginkubasi atau memeras mikroba pada suhu yang terkontrol. Alat ini dilengkapi dengan pengatur suhu dan pengatur waktu. Kisaran suhu untuk inkubator produksi Heraeus B5042 misalnya adalah 10-70°C. Suhu di dalam inkubator konstan dan dapat diatur sesuai dengan tujuan inkubasi. Bentuk inkubator yang dikenal ada yang berupa shaker dan water bath. Di dalam laboratorium,

digunakan untuk menumbuhkan bakteri pada suhu tertentu, menumbuhkan ragi dan jamur, menyimpan biakan murni mikroorganisme I pada suhu rendah. Inkubator biasanya hanya dapat diatur di atas suhu kamar, sedangkan cooled inkubator dapat diatur baik pada suhu di bawah maupun di atas suhu kamar. Prinsip kerjanya yaitu mengubah energi listrik menjadi energi panas. Kawat nikelin akan menghambat aliran elektron yang mengalir sehingga mengakibatkan peningkatan suhu kawat.

Cara penggunaan inkubator adalah semua medium yang sudah dimasukan ke dalam cawan petri dan terbungkus kertas dimasukan ke dalam inkubator selama 24 jam dengan suhu konstan sesuai dengan yang diinginkan.

### **Cara Menghidupkan**

- Untuk mengoperasikan alat, colokkan alat pada sumber daya listrik.
- Siapkan sampel yang akan diinkubasi kemudian letakkan pada rak dalam ruang inkubator kemudian tutup pintu inkubator.
- Jika persiapan sampel telah selesai, tekan tombol POWER pada posisi ON, maka alat akan langsung menyala ditandai dengan display menyala.

### **Perawatan**

- Matikan tombol komponen dan cabut steker dari terminal AC sebelum dibersihkan.
- Bersihkan dengan kain yang lembut atau handuk basah. Jika diperlukan gunakan netral detergen dan lengkap dengan penyekanya.
- Ketika membersihkan bilik, keluarkan komponen pendukung dari siku-siku.

- Untuk perawatan bersihkan alat hanya dengan lap bersih atau lap yang dibasahi air kemudian lap dengan kain kering setiap selesai digunakan.
- Rak dapat dilepas untuk memudahkan membersihkan dengan cara ditarik.

### **Peralatan gelas**

Jenis-jenis Peralatan Gelas (Glass ware equipment ) yang digunakan di Laboratorium. Jenis peralatan yang digunakan di Laboratorium sangat banyak. Masing masing peralatan mempunyai fungsi kegunaan masing-masing dimana antara satu peralatan gelas laboratorium dengan peralatan gelas laboratorium lainnya dapat saling menggantikan dan melengkapi.

Jenis-jenis Peralatan gelas (*Glass were equipment*) yang digunakan di laboratorium antara lain:

#### **5) Erlenmeyer**

Adalah peralatan yang seringkali di gunakan untuk analisa dalam laboratorium. Bentuknya bulat dan berbentuk kerucut dibagian atasnya. Disalah satu sisi, ada tanda untuk menunjukkan ukuran volume isi, dan memiliki spot yang dapat diberi label dengan pensil. leher dan mulut botol yang sempit pada erlenmeyer bertujuan agar mudah di pegang, mengurangi penguapan dan dapat di tutup dengan mudah. Sedangkan dasar permukaan yang rata membuatnya flexible di letakan dimana saja.

Berfungsi antara lain untuk :

1. Mengukur dan mencampur bahan-bahan analisa,

2. Menampung larutan, bahan padat ataupun cairan,
3. Dapat digunakan untuk meracik dan menghomogenkan (melarutkan) bahan-bahan komposisi media,
4. Berfungsi sebagai tempat kultivasi mikroba dalam kultur cair,
5. Berfungsi sebagai tempat untuk melakukan titrasi bahan

## 6) Gelas Ukur

Gelas Ukur(*graduated cylinder, measuring cylinder*)Gelas ukur dapat terbuat dari gelas (polipropilen) ataupun plastik, berbentuk seperti pipa yang mempunyai kaki / dudukan sehingga dapat ditegakkan. Fungsinya, untuk mengukur volume 10 hingga 2000 ml dan untuk mengukur volume segala benda, baik benda cair maupun benda padat pada berbagai ukuran volume.

## 7) Cawan Petri

Cawan Petri adalah sebuah wadah yang bentuknya bundar dan terbuat dari plastik atau kaca yang digunakan untuk membiakkan sel. Cawan Petri dibuat dalam satu set. Cawan yang berukuran kecil sebagai wadah dan yang lebih besar merupakan tutupnya. Cawan petri ada yang terbuat dari plastik (sekali pakai) ada juga yang terbuat dari kaca borosilikat yang tahan panas.

Berfungsi :

- Untuk pembiakan bakteri dalam laboratorium mikrobiologi
- Sebagai tempat untuk menimbang bahan
- Untuk mengeringkan bahan sample

### **Cara merawat peralatan gelas (*glassware*)**

- Gunakan perlengkapan pelindung, seperti sarung tangan, kaca mata lab, apron, dan jas lab ketika memakai dan bekerja dengan *glassware*
- Jangan gunakan *glassware* jelek atau rusak sehingga memungkinkan dapat melukai kita.
- Periksa semua *glassware* untuk kemungkinan kerusakan akibat kerusakan kecil, lubang atau tergores sesuai dengan kekuatan masing-masing *glassware* tersebut
- Jika pada *glassware* yang pecah mengandung bahan kimia bahaya didalamnya, maka perlu dilakukan penanganan khusus misalnya harus dilakukan penanganan menggunakan (Spil kit)
- Jangan pernah memanaskan gelas yang rusak karena ketahanannya dari pemanasan menjadi berkurang.
- Pemanasan dan pendinginan untuk *glassware* harus dilakukan secara perlahan . Temperatur maksimum saat penggunaan Gelas Borosilikat adalah 50°C tetapi penanganan khusus harus dilakukan ketika temperatur yang dipakai diatas 150° C.
- Susun *glassware* berdasarkan bentuk dan bukan berdasarkan susunan kerapuhan *glassware*
- Jangan tinggalkan pipet atau pengaduk berdiri tegak di dalam gelas piala, atau labu gelas.
- Jangan panaskan *glassware* melebihi 420° C. Hal ini dapat menyebabkan tekanan dalam *glassware* yang kemungkinan berakibat pecahnya *glassware* tersebut.
- Sebelum digunakan, sebaiknya *glassware* dibilas terlebih dahulu dengan menggunakan larutan yang akan dimasukkan kedalamnya.
- *Glassware* yang telah digunakan harus dicuci dan dibersihkan
- Untuk *glassware* yang terkontaminasi dipisahkan dari *glassware* yang lain, bila perlu dilakukan sanitasi.

- Perlu adanya inventarisasi dan pembuatan formulir penggunaan *glassware*, sehingga ada kendali keluar masuknya *glassware* dari gudang alat.

## 8) Laminar Air Flow

Laminar Air Flow adalah meja kerja steril untuk melakukan kegiatan inokulasi/ penanaman. Laminar Air Flow merupakan suatu alat yang digunakan dalam pekerjaan persiapan bahan tanaman, penanaman, dan pemindahan tanaman dari satu botol ke botol yang lain dalam kultur in vitro. Alat ini diberi nama Laminar Air Flow Cabinet, karena meniupkan udara steril secara kontinue melewati tempat kerja sehingga tempat kerja bebas dari, debu dan spora-spora yang mungkin jatuh kedalam media, waktu pelaksanaan penanaman. Aliran udara berasal dari udara ruangan yang ditarik ke dalam alat melalui filter pertama (pre-filter), yang kemudian ditiupkan keluar melalui filter yang sangat halus yang disebut HEPA (High efficiency Particulate Air Filter), dengan menggunakan blower.

Laminar Air Flow (LAF) digunakan sebagai ruangan untuk pengerjaan secara esseptis. Prinsip penaseptisan suatu ruangan berdasarkan aliran udara keluar dengan kontaminasi udara dapat diminimalkan.

### **Prinsip Kerja dari Laminar Air Flow (LAF) adalah sebagai berikut :**

- a. Laminar Air Flow digunakan sebagai meja kerja steril untuk kegiatan inokulasi/ penanaman.
- b. Laminar Air Flow mengutamakan adanya hembusan udara steril yang digerakkan oleh blower yang disaring oleh HEPA Filter.

- c. Sebelum dioperasikan Laminar Air Flow harus dinyalakan minimal 30 menit dan harus dilakukan penyemprotan dengan alcohol agar alat dan ruang kerja tersebut terjamin kesterilannya.
- d. Pada saat melaksanakan pekerjaan, harus dinyalakan blowernya yang berfungsi sebagai penghembus udara steril dan lampu TL sebagai penerang.
- e. Agar Laminar Air Flow dapat difungsikan setiap saat, pemeliharaan dan perawatan alat harus selalu dilakukan.

#### **Cara Perawatan Laminar Air Flow (LAF) :**

Apabila Laminar Air Flow Cabinet selesai dipergunakan, untuk langkah perawatannya yaitu antara lain :

- a. Membersihkan semua sisa potongan eksplan dengan tissue.
- b. Bakarlah (pisau scalpel, pinset) dengan menyemprotkan terlebih dahulu dengan alcohol 95% dan tempatkan kembali dalam keadaan siap pakai.
- c. Matikan blower dengan memijit tombol "off".
- d. Semprotkan ruang kerja dengan alcohol.
- e. Tutup kembali pintu Laminar Air Flow Cabinet.
- f. Matikan lampu TL.
- g. Nyalakan kembali lampu UV

### **9) Mikroskop**

Cara Menggunakan Mikroskop Yang Baik dan Benar:

- a. Peganglah tangkainya dengan satu tangan saja, dan yang satunya lagi letakkan pada bagian bawah untuk menopangnya.



- b. Jangan di ayun-ayun atau di getarkan sewaktu meletakkan mikroskop tersebut.
- c. Janganlah mengangkat mikroskop pada tubuh tabungnya. karena nanti akan ada salah satu bagian mikroskop yang terlepas dan jatuh ke lantai bila memegangnya secara demikian.
- d. Jika Mikroskop kotor, maka peralatan yang harus dibersihkannya itu harus dengan kain yang lembut, jangan di sikat :
- e. usahakan membersihkannya setiap akan di gunakan,

**Mikroskop** merupakan peralatan biologi atau yang perlu dirawat dengan baik. Pemeliharaan alat laboratorium sangat diperlukan dalam rangka kesinambungan kegiatan laboratorium, termasuk dalam hal ini pemeliharaan **mikroskop**.

**Beberapa ketentuan dalam hal pemeliharaan mikroskop:**

Mikroskop harus disimpan di tempat sejuk, kering, bebas debu dan bebas dari uap asam dan basa. Tempat penyesuaian yang sesuai ialah kotak mikroskop yang dilengkapi dengan silica gel, yang bersifat higroskopis, sehingga lingkungan sekitar mikroskop tidak lembab. Selain itu dapat pula diletakkan dalam lemari yang diberi lampu untuk mencegah tumbuhnya jamur.

- a. Bagian **mikroskop** non optik, terbuat dari logam atau plastik, dapat dibersihkan dengan menggunakan kain fanel. Untuk membersihkan debu yang terselip di bagian **mikroskop** tersebut dapat digunakan kuas kecil atau kuas lensa kamera.
- b. Lensa-lensa **mikroskop** (okuler, objektif, dan kondensor) dibersihkan dengan menggunakan tissue lensa yang diberi alkohol 70%. Jangan sekali-kali membersihkan lensa menggunakan sapu tangan atau lap kain.

- c. Sisa minyak imersi pada lens objektif dapat dibersihkan dengan xilol (xylene). Pada penggunaan xilol haruslah hati-hati, jangan sampai cairan xilol menempel pada bagian mikroskop non optik, karena akan merusak cat atau merusak bahan plastik, dan juga jangan menggunakan larutan ini kebagian lensa yang lain kecuali produsennya menyatakan bahwa tindakan tersebut aman.
- d. Sebelum menyimpan **mikroskop**, bersihkan selalu mikroskop tersebut, terutama hapus semua minyak imersi di permukaan lensa, sehingga partikel yang halus tidak menempel dan menggumpal serta mengering. Minyak dan partikel halus pada lensa dapat mengaburkannya dan menyebabkan goresan. Hal ini menurunkan kemampuan lensa. Preparat yang tertinggal di atas meja mikroskop merupakan pertanda jelas suatukelalaian/kecerobohan.
- e. Sebelum menyimpan **mikroskop**, meja mikroskop diatur lagi dan lensa objektif dijauhkan dari meja preparat dengan memutar alat penggeraknya ke posisi semula, kondensor diturunkan kembali, lampu dkecilkan intensitasnya lalu dimatikan (kalau mikroskop listrik).
- f. Dengan mematuhi petunjuk penggunaan dan pemeliharaan mikroskop, diharapkan mikroskop dapat bertahan lebih lama untuk dipergunakan pada semua kegiatan laboratorium yang lainnya.

#### **g. Perawatan Peralatan Klimatologi**

Klimatologi (disebut juga ilmu iklim) ialah ilmu yang mempelajari keadaan rata-rata cuaca yang terjadi pada suatu wilayah dalam kurun waktu yang lama. Cuaca merupakan keadaan fisik atmosfer pada suatu saat dan tempat tertentu dalam jangka pendek. Cuaca rata-rata dengan jangka waktu yang lebih lama dikenal sebagai iklim. Klimatologi Pertanian (Agroklimatologi) ialah cabang ilmu iklim atau cuaca terapan yang mempelajari tentang hubungan antara proses-proses fisik di atmosfer (unsur-unsur cuaca) dan proses produksi pertanian. Tercakup di

dalamnya antara lain hubungan antara faktor iklim dan produksi tanaman. Sasaran yang hendak dicapai oleh klimatologi pertanian ialah untuk memahami dan mengkaji proses-proses yang terjadi pada perubahan lingkungan fisik di sekitar organisme pertanian akibat perkembangan organisme tersebut serta dampak perubahannya bagi organisme itu sendiri.

Iklim menggambarkan total cuaca yang terjadi selama satu periode tertentu di suatu tempat tertentu, Yang termasuk didalamnya adalah kondisi cuaca rata-rata, musim (dingin, panas, semi, gugur, hujan, dan kemarau), dan gejala alam khusus (seperti tornado dan banjir). Iklim memberitahu kita bagaimana tinggal di daerah tertentu. Bogor kota hujan, Jakarta panas, dan Bandung sejuk. Jadi, bagaimana iklim di tempat tinggalmu?

Iklim bisa diartikan sebagai kondisi rata-rata cuaca dalam waktu yang panjang. Studi tentang cuaca dipelajari dalam meteorologi sedangkan ilmu yang mempelajari tentang iklim adalah klimatologi.

Iklim di bumi sangat dipengaruhi oleh posisi matahari terhadap bumi. Terdapat beberapa klasifikasi iklim di bumi ini yang ditentukan oleh letak geografis. Secara umum kita dapat menyebutnya sebagai iklim tropis, lintang menengah dan lintang tinggi.

Iklim yang di kenal di Indonesia ada tiga iklim antara lain terdiri dari iklim musim (muson), iklim tropika (iklim panas), dan iklim laut.

Cuaca menggambarkan apa yang terjadi di alam pada waktu tertentu di tempat tertentu. Cuaca adalah suatu gejala alam yang terjadi dari waktu ke waktu. Cuaca dapat berubah drastis dalam waktu yang singkat. Contohnya, bisa saja terjadi hujan satu jam lamanya dan mendadak langit cerah dan terang. Cuaca adalah yang kita dengar di berita televisi setiap malam. Yang termasuk cuaca adalah perubahan harian dalam kelembaban, tekanan

barometrik, temperatur, dan kondisi angin di suatu lokasi tertentu. Sekarang, katakan, bagaimana cuaca di tempat anda hari ini?

Unsur-unsur cuaca yang diamati dalam klimatologi pertanian meliputi: radiasi matahari, suhu, kelembaban nisbi udara, tekanan udara, evaporasi, curah hujan, angin, dan awan. Sedangkan unsur organisme pertanian yang diamati tergantung pada tujuan penelitian pertanian seperti: fase pertumbuhan tanaman, produksi tanaman, serangan hama dan penyakit tanaman, dan lain-lain.

### **1) Pengukur kecepatan angin (Anemometer)**

Angin adalah gerakan atau perpindahan masa udara pada arah horizontal yang disebabkan oleh perbedaan tekanan udara dari satu tempat dengan tempat lainnya. Angin diartikan pula sebagai gerakan relatif udara terhadap permukaan bumi, pada arah horizontal atau hampir horizontal. Masa udara ini mempunyai sifat yang dibedakan antara lain oleh kelembaban (RH) dan suhunya, sehingga dikenal adanya angin basah, angin kering dan sebagainya. Sifat-sifat ini dipengaruhi oleh tiga hal utama, yaitu (1) daerah asalnya dan (2) daerah yang dilewatinya dan (3) lama atau jarak pergerakannya. Dua komponen angin yang diukur ialah kecepatan dan arahnya.

Lamanya pengamatan maupun data hasil pencatatan biasanya disesuaikan dengan kepentingannya. Untuk kepentingan agroklimatologi umumnya dicari rata-rata kecepatan dan arah angin selama periode 24 jam (nilai harian). Berdasarkan nilai ini kemudian dapat dihitung nilai mingguan, bulanan dan tahunannya. Bila dipandang perlu dapat dilakukan pengamatan interval waktu lebih pendek agar dapat diketahui rata-rata kecepatan angin periode pagi, siang, dan malam.

kecepatan angin adalah jarak tempuh angin atau pergerakan udara per satuan waktu dan dinyatakan dalam satuan meter per detik (m/d), kilometer per jam (km/j), dan mil per jam (mi/j). Satuan mil (mil laut) per jam disebut juga knot (kn);  $1 \text{ kn} = 1,85 \text{ km/j} = 1,151 \text{ mi/j} = 0,514 \text{ m/d}$  atau  $1 \text{ m/d} = 2,237 \text{ mi/j} = 1,944 \text{ kn}$ . Kecepatan angin bervariasi dengan ketinggian dari permukaan tanah, sehingga dikenal adanya profil angin, dimana makin tinggi gerakan angin makin cepat. Kecepatan angin diukur dengan menggunakan alat yang disebut Anemometer atau Anemograf.

**Anemometer** adalah alat pengukur kecepatan angin yang banyak dipakai dalam bidang Meteorologi dan Geofisika atau stasiun prakiraan cuaca. Nama alat ini berasal dari kata Yunani *anemos* yang berarti angin. Perancang pertama dari alat ini adalah *Leon Battista Alberti* pada tahun 1450. Selain mengukur kecepatan angin, alat ini juga dapat mengukur besarnya tekanan angin itu. Kecepatan angin diukur dengan anemometer cup, instrumen dengan tiga atau empat logam berlubang kecil belahan ditetapkan, sehingga mereka menangkap angin dan berputar tentang batang vertikal. Sebuah catatan perangkat listrik revolusi dari cangkir dan menghitung kecepatan angin.

**Anemometer** adalah sebuah perangkat yang digunakan untuk mengukur kecepatan angin, dan merupakan salah satu instrumen yang digunakan dalam sebuah stasiun cuaca. Istilah ini berasal dari kata Yunani *anemos*, yang berarti angin. Anemometer pertama adalah alat pengukur jurusan angin yang ditemukan oleh Leon Battista Alberti. Anemometer dapat dibagi menjadi dua kelas: yang mengukur angin dari kecepatan, dan orang-orang yang mengukur dari tekanan angin, tetapi karena ada hubungan erat antara tekanan dan kecepatan, yang dirancang untuk satu alat pengukur jurusan angin akan memberikan informasi tentang keduanya.

Angin yang bertiup akan membuat anemometer berputar dan kecepatan angin akan ditunjukkan oleh spidometer yang tertera pada alat. Anemometer berupa baling-baling yang as nya dihubungkan dengan dinamo penghasil arus listrik. Apa bila angin bertiup baling-baling akan berputar dan memutar dinamo dan akan diperoleh arus listrik. Arus listrik ini kemudian diconvert ke satuan kecepatan, knot atau m/detik. Alat penunjuk arah angin berupa bendera yang kaku (lempengan) yang as nya dihubungkan dengan tahanan listrik geser (tahanan geser). Besarnya tahanan akan berubah-ubah seiring dengan perubahan bendera arah penunjuk angin. Arus listrik yang tetap dialirkan melalui tahanan geser tersebut, setelah melalui tahanan tersebut otomatis besarnya arus listrik akan berubah dan diconvert ke derajat arah angin/mata angin.

## **2) Penakar hujan jenis hellman**

Alat ini merupakan penakar hujan otomatis dengan tipe siphon. Bila air hujan terukur setinggi 10 mm, siphon bekerja mengeluarkan air dari tabung penampungan dengan cepat, kemudian siap mengukur lagi dan seterusnya. Di dalam penampung terdapat pelampung yang dihubungkan dengan jarum pena penunjuk yang secara mekanis membuat garis pada kertas pias posisi dari tinggi air hujan yang tertampung.

Bentuk pias ada dua macam, harian dan mingguan. Pada umumnya lebih baik menggunakan yang harian agar garis yang dibuat pena tidak terlalu rapat ketika terjadi hujan lebat. Banyak data dapat dianalisa dari pias, tinggi hujan harian, waktu datangnya hujan, derasnya hujan atau lebatnya hujan per satuan waktu.

Penakar hujan ini termasuk penakar hujan yang dapat mencatat sendiri, badannya berbentuk silinder, luas permukaan corong penakarnya 200 cm<sup>2</sup>, tingginya antara 100 sampai dengan 120 cm.

Penakar hujan tipe ini merupakan penakar hujan recording atau dapat mencatat sendiri. Data yang dihasilkan hujan dengan alat ini adalah waktu terjadinya hujan (jam), periode hujan (jam), intensitas curah hujan (mm/menit atau mm/jam) dan jumlah curah hujan (mm). semua pengukuran tersebut untuk periode waktu 24 jam. Hasil penakaran hujan adalah berupa grafik yang tercatat pada pias. Penggantian pias dilakukan jam 07.00 waktu setempat.

### **Cara Perawatan/Pemeliharaan Alat**

**Penakar hujan** jenis hellman memerlukan perawatan yang cukup intensif. Perawatan tersebut harus dilakukan untuk menghindari kerusakan-kerusakan pada alat ini. Adapun cara perawatan/pemeliharaan yang dapat dilakukan pada alat ini antara lain:

1. Corong **penakar hujan** harus selalu dibersihkan dari benda-benda, sehingga tidak tersumbat.
2. Pena harus dijaga tetap bersih. Kalau sudah kelihatan agak kotor supaya dicuci secara hati-hati dengan menggunakan air hangat dicampur deterjen setelah dilepas dari tangkainya.
3. Pena yang sudah kurang baik karena sudah lama dipakai, harus diganti dengan yang baru.
4. Pemasangan kembali pena, tidak boleh terlalu keras menekan pias karena akan mengganggu kepekaan dan ketelitian instrumen/alat.
5. Kadang-kadang pada pias terdapat pembacaan dimana pada angka sepuluh, pena sukar/tidak kembali keangka nol. Hal ini kemungkinan disebabkan oleh tersumbatnya atau menyempitnya lengkungan selang gelas oleh kotoran-kotoran atau lumut. Jika hal ini terjadi,

gelas harus ditarik/diangkat keluar dan dibersihkan dengan kapas dan lidi/kawat kecil, sehingga selang dapat bersih kembali. Kemudian pasang kembali selang tersebut dengan cara seperti diatas.

### **Kerusakan-Kerusakan yang Terjadi Pada Alat**

Setiap alat/instrument pasti pernah mengalami kerusakan-kerusakan. Adapun kerusakan-kerusakan yang biasa terjadi pada penakar hujan jenis hellman ini antara lain yaitu: As pelampung sulit untuk di buka. Pelampung bocor sehingga air mudah masuk.

1. As pelampung dan tiang pemegang tidak sejajar sehingga as pelampung sulit untuk di buka.
2. Pipa level kotor sehingga menghambat keluarnya air.
3. pipa level terlalu rendah atau terlalu tinggi.
4. Paking karet dalam mur pipa level rusak.
5. Pena tidak diangka nol.
6. Pena kotor.
7. Jam macet yang disebabkan oleh:
  - a. Memutarnya terlalu keras.
  - b. Per putus.
  - c. Per ujung luar/dalam lepas pegangannya.
  - d. As-as dari roda penggerak kotor.
  - e. Bejana air kurang tegak lurus.

### **Cara Mengatasi Kerusakan-Kerusakan yang Terjadi**

Adapun cara yang digunakan untuk mengatasi kerusakan-kerusakan yang terjadi pada **penakar hujan** jenis hellman antara lain:

- As pelampung ditarik keatas lalu dibersihkan dengan ampelas yang dibuat dari kertas putih HVS dan diolesi dengan pensil hitam 2b



sampai tebal,kemudian dibuat menggosok sampai licin.Dengan catatan as pelampung tidak boleh diminyaki.

- Pelampung dipanaskan dengan tujuan supaya air menguap,setelah kering kemudian di solder kuningan atau dengan lilin bagian yang bocor.
- Biasanya as bisa bergeak,kemudian disejajarkan lagi.
- Pipa dilepas dan dimasukkan kedalam wadah yang berisi air bersabun kemudian dikocok-kocok hingga bersih.
- Pipa level harus disetel dengan mengendorkan mur, kemudian ditarik pipa terlalu tinggi dan dimasukkan jika pipa terlalu rendah dengan cara menuangkan air 10 mm.Hal tersebut dilakukan berulang-ulang sampai pena tepat angka 10,lalu pena kembali turun.Hal ini disebabkan karena kalau pipa terlalu tinggi pena akan melebihi angka 10.Dan jika pipa terlalu rendah,pena belum sampai ke angka 10 sudah kembali turun.
- Kalau paking karet rusak, kemungkinan air dapat keluar dari tempat tersebut dan udara akan masuk sehingga proses keluarnya air tidak sempurna.
- Kalau pena terlalu tinggi maka pena harus diturunkan. Sebaliknya, jika pena terlalu rendah harus dinaikkan dengan cara mengendurkan sekrup tangkai pena yang memegang as pelampung kemudian dicoba dengan memasukkan air 10 mm sampai angka 10 harus turun diangka nol dan harus diulang-ulang.
- Pena kotor harus dibersihkan dengan alkohol 90% sampai bersih dan ujung pena tidak boleh dipegang dengan tangan,karena tangan kita berminyak sehingga tinta tidak akan mencatat pada kertas pias.
- Kalau memutarnya jangan terlalu keras. Hal itu dapat menyebabkan macet.
- Apabila per putus kalau bisa disambung dengan cara membakar per itu lalu dilubangi disambungkan

- Kalau ujung per bagian luar lepas, harus dibongkar dan digulung kembali, lubangnya disangkutkan pada dinding tempat per itu. Kalau ujung dalam yang lepas, Pakai tang ujung runcing sehingga menyangkut pada pemutar.
- Kalau as-as roda kotor atau karatan harus diberi minyak, tetapi as angkernya harus dilepas dulu baru diputar berulang-ulang sampai kotoran bersih, kemudian minyak di gosok dengan lap sampai bersih.
- Apabila bejana air kurang tegak lurus sehingga peralatan pada pias miring. Hal yang dapat dilakukan yaitu tinggal memutar sekrup yang ada dibawah bejana (ada tiga buah sekrup) sehingga bejana datar atau tegak lurus.

### 3) Campbell Stokes

Alat yang digunakan pada stasiun Klimatologi untuk mengukur intensitas dan lama penyinaran matahari adalah menggunakan Bola kaca. Cara pengukuran dengan menghitung besarnya kertas pias yang terbakar dibanding dengan waktu penyinaran selama satu hari yaitu terhitung mulai Pukul 08.00 – 16.00 atau 8 jam penyinaran. Intensitas penyinaran dalam satuan persen (%)

Nama alat yang digunakan adalah *Campbell Stokes*. *Campbell Stokes* dilengkapi dengan kartu khusus. Kartu ini adalah kartu yang berperan sebagai pencatat data. Kartu *Campbell Stokes* ini dipasang di bawah lensa pada alat, kemudian diletakkan di tempat terbuka. Pencatat waktu pada kartu akan mencatat bekas bakaran kartu. Bagian yang hagus itulah yang menunjukkan intensitas sinar matahari selama satu hari. Bekas bagian hangus yang berwarna coklat dicocokkan oleh

satuan waktu dan lamanya penyinaran. Lamanya penyinaran yang diukur adalah penyinaran terus menerus dan penyinaran yang tertutup awan.

#### **Cara kerja Campbell Stokes:**

Lamanya penyinaran sinar matahari dicatat dengan jalan memusatkan (memfokuskan) sinar matahari melalui bola gelas hingga fokus sinar matahari tersebut tepat mengenai pias yang khusus dibuat untuk alat ini dan meninggalkan pada jejak pias. Dipergunakannya bola gelas dimaksudkan agar alat tersebut dapat dipergunakan untuk memfokuskan sinar matahari secara terus menerus tanpa terpengaruh oleh posisi matahari. Pias ditempatkan pada kerangka cekung yang konsentrik dengan bola gelas dan sinar yang difokuskan tepat mengenai pias. Jika matahari bersinar sepanjang hari dan mengenai alat ini, maka akan diperoleh jejak pias terbakar yang tak terputus. Tetapi jika matahari bersinar terputus-putus, maka jejak di piaspun akan terputus-putus. Dengan menjumlahkan waktu dari bagian-bagian terbakar yang terputus-putus akan diperoleh lamanya penyinaran matahari.

#### **4) Thermometer**

Apabila suatu benda dipanaskan, maka pergerakan molekul-molekulnya semakin intensif hingga muatan energi kinetisnya bertambah dan mengakibatkan suhu naik. Jumlah muatan energi kinetis molekul-molekul benda disebut panas dan dinyatakan dengan satuan kalori. Suhu ialah tingkat kemampuan benda dalam hal

memberikan atau menerima panas. Suhu seringkali juga diartikan sebagai energi

kinetis rata-rata suatu benda. Satuan untuk suhu adalah derajat suhu. Skala suhu yang terkenal dan sering digunakan ialah: Fahrenheit ( $^{\circ}\text{F}$ ), Celcius( $^{\circ}\text{C}$ ), Reamur ( $^{\circ}\text{R}$ ) dan Kelvin ( $^{\circ}\text{K}$ ).

Satuan Fahrenheit banyak digunakan oleh negara yang berbahasa Inggris, sedangkan Celcius merupakan sistem yang paling luas digunakan dan dianjurkan oleh WMO, karena dianggap praktis untuk bidang Meteorologi dan Klimatologi. Satuan Reamur dan Kelvin pada prinsipnya mempunyai skala yang sama dengan Celcius, hanya berbeda dalam hal pengembalian dasar titik nol derajat. Derajat Kelvin dianggap sebagai nol derajat mutlak yang bernilai 273 skaladi bawah  $0^{\circ}\text{C}$ . Penggunaan satuan 0 oK lebih prkatis dalam perhitungan suhu rendah.

Suhu adalah besaran yang menyatakan derajat panas dingin suatu benda dan alat yang digunakan untuk mengukur suhu adalah thermometer. Dalam kehidupan sehari-hari masyarakat untuk mengukur suhu cenderung menggunakan indera peraba. Tetapi dengan adanya perkembangan teknologi maka diciptakanlah termometer untuk mengukur suhu dengan valid.

Perubahan suhu merupakan proses fisik pada molekul benda. Tiap benda mempunyai kepekaan yang berbeda terhadap perubahan suhu. Sebagai sensor, thermometer dipilih sebagai suatu bahan yang mempunyai nilai kepekaan tinggi dan dapat diukur.

Pengukuran suhu udara untuk kepentingan Klimatologi harus terhindar dari beberapa macam gangguan baik yang bersifat lokal maupun hal lain yang dapat mengurangi kemurnian suhu atmosfer. Beberapa gangguan yang harus dihindarkan ialah :

1. Pengaruh radiasi matahari langsung dan pemantulannya oleh benda-benda disekitarnya.
2. Gangguan tetesan air hujan

3. Tiupan angin yang terlalu kuat
4. Pengaruh lokal gradien suhu tanah akibat pemanasan dan pendinginan Permukaan tanah setempat

Usaha yang dilakukan untuk mengatasi gangguan tersebut ialah dengan menempatkan alat pengukur suhu dalam suatu tempat yang disebut dengan sangkar cuaca atau biasa dinamakan "*Stevenson Screen*", "*Instrument Shelter*" atau

"*Thermometer Shelter*". Selain untuk penempatan alat pengukur suhu udara, sangkar ini juga diperlukan bagi penempatan alat pengukur kelembaban nisbi udara, penguapan atmosfer "*Piche*" dan Thermo-grograf serta barometer.

Kotak ini berbentuk segi empat dengan ukuran yang disesuaikan dengan macam alat pengukur diletakkan di dalamnya. Tubuh sangkar cuaca dibuat dari bahan yang tidak mudah menyerap radiasi dan dicat putih. Sangkar dipasang dalam taman alat dengan pintu terletak di sebelah utara atau selatan. Pada bumi belahan utara pintunya biasa diletakkan di sebelah utara dan tempat yang berada di belahan bumi selatan pintunya diletakkan di sebelah selatan. Sedangkan pada equator dipasang dua pintu, untuk periode 21 Maret-23 September menggunakan pintu selatan dan pada 23 September-21 Maret menggunakan pintu Utara. Hal ini dimaksudkan untuk menghindari masuknya radiasi matahari pada waktu melakukan pengamatan, yaitu pada saat pintu sangkar dibuka. Hal yang perlu diketahui ialah apabila terlampau banyak benda logam di dalam sangkar cuaca, dapat merubah kondisi atmosfer didalamnya.

Oleh karena itu peralatan yang diletakkan di dalam sangkar cuaca hendaknya tidak terlalu banyak. Apabila peralatan terlalu banyak sebaiknya dibuat beberapa sangkar cuaca atau memperbesar ruangan

atau memasang kipas angin dengan kecepatan putar yang cukup lemah. Tiupan angin yang terlalu kuat dikurangi dengan system dinding jelusi (louver). Kecepatan angin dalam sangkar yang masih dibenarkan ialah < 2,5 ms<sup>-1</sup>

## 5) Barometer

Barometer logam biasanya dipakai sebagai barograf (alat yang dapat menunjukkan angka tekanan udara secara otomatis). Di dalam alat ini terdapat pegas atau per yang peka terhadap perubahan tekanan udara. Perubahan tekanan udara di atmosfer dapat dipantau oleh perubahan ketegangan pegas, selanjutnya dihubungkan dengan jarum yang bergerak bebas, yang menunjukkan angka tekanan udara tertentu. Barometer logam ini ternyata banyak digunakan dari pada barometer air raksa, karena komposisi dan penggunaannya sangat mudah.

Seringkali alat pengukur tekanan udara (barometer), terutama barometer logam dikaitkan dengan alat pengukur ketinggian tempat yang dikenal dengan sebutan Altimeter, sehingga menjadi satu kesatuan. Penggabungan dua macam alat ini memudahkan pengamatan berapa milibar tekanan udara pada posisi ketinggian yang telah ditunjukkan oleh alat tersebut. Sehingga alat ini seringkali dipakai dalam perjalanan pendakian gunung maupun di dalam pesawat terbang.

Sebelum alat tersebut digunakan terlebih dahulu mencocokkan ketinggian tempat (meter) dari permukaan laut pada titik Triangulasi (titik yang menunjukkan ketinggian tempat suatu tempat tertentu), misalnya di stasiun meteorologi atau klimatologi maupun di stasiun kereta api. Dengan demikian akan dapat didapatkan hasil pengukuran lebih akurat dan teliti.

## 6) Evaporimeter panci terbuka

Pan Evaporimeter (panci penguapan) adalah salah satu alat yang digunakan untuk mengukur tingkat penguapan di suatu tempat. Alat ini biasa digunakan untuk pengamatan meteorologi/penelitian di seluruh dunia, terutama di negara-negara panas yang kering dimana konservasi air menjadi hal yang penting artinya. Pengukuran umumnya dilakukan setiap 24 jam, dengan mencatat perbedaan ketinggian air pada 24 jam sebelumnya dikurangi ketinggian air yang diamati. Selisihnya ketinggian air diasumsikan sebagai jumlah penguapan yang terjadi selama 1 hari.

Ketinggian permukaan air diukur menggunakan kail pengukur (hook gauge yang di letakan didalam tabung silinder yang di buat dari kuningan (still well - agar permukaan air yang akan diukur bebas dari riak). Skala ketinggian di hook gauge diatur dengan memutar seperti skrup pada piringan logam (skala desimal), sehingga kail pengukur akan naik/turun menyesuaikan ketinggian air.

Bila terjadi hujan atau penambahan jumlah air dalam panci penguapan, maka perhitungan jumlah penguapan di dapat dengan menambahkan curah hujan yang terjadi (penambahan air) ke dalam perhitungan dari perbedaan ketinggian air yang tercatat.

Besarnya penguapan dipengaruhi oleh beberapa faktor, diantaranya suhu, kelembaban, tekanan udara dan kecepatan angin. Sehingga dalam beberapa aplikasi dan keperluan seperti pertanian/klimatologi, maka pengukuran penguapan dilakukan bersamaan dengan pengukuran temperatur air maximum dan minimum serta kecepatan angin pada ketinggian 1 meter.

### 3. Refleksi

1. Bagaimana kesan anda selama mengikuti pembelajaran ini.

.....  
.....  
.....

2. Deskripsikan hal-hal yang telah Anda pelajari tentang pengenalan alat dan mesin produksi pertanian.

.....  
.....  
.....

3. Temukan hal-hal yang sangat penting selama pembelajaran cara pengenalan alat mesin, terutama pada pengenalan traktor.

.....  
.....  
.....

4. Rencanakan pengembangan dari materi pembelajaran tersebut, baik sikap, pengetahuan maupun keterampilannya.

.....  
.....  
.....

5. Apakah anda sudah menguasai seluruh materi pembelajaran ini?

.....  
.....  
.....

6. Berdasarkan informasi yang diperoleh dari materi di atas, tuliskan secara ringkas apa yang anda pelajari pada kegiatan pembelajaran ini.

.....  
.....  
.....



#### **4. Tugas**

1. Dari uraian di atas, klasifikasikan tentang bagian-bagian alat mesin pertanian, yang harus diperiksa berdasarkan jenis alatnya
2. Apabila Anda disediakan alat, Amatilah dan tuliskan nama bagian-bagian alat mesinyang harus diperiksa secara rutin dan berkala.
3. Diskusikan dengan teman Anda, tentang cara melakukan perawatan dari masing-masing alat sesuai uraian di atas .
4. Buatlah resume tentang tugas Anda berdasarkan klasifikasi masing-masing alat.
5. Presentasikan hasil diskusi Anda tentang cara perawatan alat dan mesinsesuai jenis alatnya.

### **LEMBAR KERJA 1**

#### **Melakukan perawatan alat dan mesin**

- 1) Alat dan Bahan
  - Satu unit traktor tangan
  - Peralatan dan kunci-kunci
  - Kain lap
  - Solar
  - Oli Mesin
  - Oli Perseneling
  - Air Bersih
  - Baut-baut

2) Langkah Kerja.

- Siapkan alat dan bahan yang akan digunakan
- Gunakan buku manual pengoperasian traktor tangan
- Lakukan pemeriksaan bagian-bagian yang perlu diperiksa
- Amati dan catat setiap kegiatan pemeriksaan yang anda lakukan dalam buku atau kertas catatan.
- Lakukan penambahan jika terjadi kekurangan dengan prosedur yang benar.
- Hati-hati jangan sampai berlebihan jika menambah bahan yang diperlukan misalnya air radiator, oli mesin, bahan bakar.
- Bersihkan bahan jika terjadi tumpahan atau berlebihan
- Rapikan kembali bahan dan alat yang digunakan
- Buatlah laporan semua kegiatan yang anda lakukan

## 5. Tes Formatif

Mengapa kita harus melakukan pengecekan pada traktor tangan sebelum dioperasikan ?

1. Kegiatan apa saja yang dilakukan dalam pengecekan persiapan pengoperasian dan berikan penjelasan?
2. Apa yang dilakukan jika anda menemukan ada baut-baut yang kendur pada sistem yang ada pada traktor tangan ?
3. Jika pada saringan bahan bakar setelah anda cek oli kurang dan saringan kotor, apa yang anda lakukan ? Berikan penjelasan secara singkat !
4. Berapa tekanan udara pada ban traktor yang diperkenankan ? Jika kurang dari tekanan yang disarankan apa yang akan terjadi dan jika lebih apa yang akan terjadi ?
5. Pada saat anda mengecek oli mesin ternyata kurang. Oli apa yang harus ditambahkan dan sampai batas mana anda bisa menambahkan?

## LEMBAR KERJA 2

### Perawatan Implemen Pengolahan Tanah

#### a) Alat dan bahan

- Bajak
- Garu
- Mesin rotari
- Parang
- Sabun
- Lap pembersih
- Kuas
- Sikat
- Air
- Selang
- Solar
- Gemuk/ grease
- Oli pelumas SAE 90

#### b) Keselamatan kerja

- Pada saat merawat implemen, traktor dalam kondisi mati
- Motor penggerak yang masih panas jangan sampai kena air

#### c) Langkah Kerja

##### 1. Perawatan implemen pengolah tanah

- a. Sehabis dioperasikan tanah yang menempel pada implemen dibersihkan di lahan. Fungsi pembersihan ini agar pada saat di jalan tanah yang menempel pada alat tidak jatuh dan di tempat pencucian tidak terlalu kotor.
- b. Implemen dan traktor dibawa ke tempat pencucian
- c. Cuci implemen hingga bersih, kalau perlu bisa menggunakan sabun dan sikat.
- d. Keringkan implemen

- e. Bawa ke tempat penyimpanan
- f. Periksa mur baut pengikat, apabila ada yang kendur, kencangkan
- g. Untuk mencegah karat, bagian implemen yang terbuat dari besi dan tidak dicat, bisa diolesi dengan gemuk/grease yang diencerkan dengan oli.

## **2. Perawatan mesin rotary**

- a. Lakukan perawatan seperti implemen yang lain
- b. Periksa kotak rotari apabila kurang, tambahkan oli
- c. Baca jam kerja mesin rotari, apabila telah waktunya diganti, gantilah oli pelumas mesin rotari
- d. Lakukan pelumasan kotak rantai

## **LEMBAR EVALUASI**

### **Melakukan Perawatan Traktor Tangan**

- a) Bagian dari traktor manakah yang dapat dilakukan penyetelan? (menurut buku ini)
- b) Perawatan harian apa saja yang perlu dilakukan pada traktor Anda?
- c) Perawatan berkala 25 jam kerja apa saja yang perlu dilakukan pada traktor Anda?
- d) Perawatan berkala 100 jam kerja apa saja yang perlu dilakukan pada traktor Anda?
- e) Perawatan berkala 200 jam kerja apa saja yang perlu dilakukan pada traktor Anda?

## **Melakukan Perawatan Implemen Pengolahan Tanah**

1. Sehabis dioperasikan tanah yang menempel pada implemen dibersihkan di lahan. Apa tujuannya?
2. Bagaimanacara mencegah agar implemen tidak berkarat!
3. Mengapa mesin rotari perlu dilakukan perawatan berkala (penggantian oli)?

## **Tugas**

1. Amati tiga orang yang sedang mengolah tanah, orang pertama menggunakan tenaga manusia, orang kedua menggunakan tenaga hewan, orang ketiga menggunakan tenaga traktor roda empat
  - Ukur kapasiatas kerjanya (luas hasil olah dibagi waktu pengolahan)
  - Ukur kedalaman rata-rata hasil pengolahan
  - Hitung biaya pengolahan tanah
  - Buat kesimpulan dari hasil pengamatan Anda!
2. Amati lahan praktik yang akan diolah
  - Tentang topografinya, (datar, miring, rata, bergelombang)
  - Vegetasi, (bersih, jarang, lebat,)
  - Bebatuan (bersih, sedikit, banyak, kecil, besar, campuran)
  - Kondisi air (kering sekali, agak basah, lengket, lumpur)

Buat kesimpulan, apakah lahan yang Anda amati telah siap untuk diolah. Apabila belum, apa saja yang harus Anda lakukan agar lahan tersebut siap untuk diolah

## **Evaluasi**

1. Fungsi dari Pola Pengolahan Tanah adalah ?
  - a. Mempermudah jalannya traktor
  - b. Mempermudah traktor untuk berbelok

- c. Supaya efektif dan efisien dalam pengolahan
  - d. Memberi pegangan jalan bagi operator
2. Jenis pola pengolahan tanah yang mana yang menghasilkan alur mati (*dead furrow*) ?
- a. Pola tengah
  - b. Pola tepi
  - c. Pola keliling tanah
  - d. Pola keliling tepi
3. Apakah fungsi alat pengolahan tanah pertama ?
- a. Membuat alur
  - b. Menggemburkan tanah
  - c. Memotong tanah
  - d. Memotong dan membalikkan tanah
4. Jenis alat manakah yang termasuk peralatan pengolahan pertama?
- a. Bottom plow
  - b. Cultivator
  - c. Transplanter
  - d. Rotavator
5. Salah satu keuntungan pengolahan tanah secara mekanis adalah
- a. Memperbaiki topografi lahan
  - b. Meningkatkan pH tanah
  - c. Menciptakan kondisi fisik, khemis dan biologis tanah menjadi lebih baik
  - d. Menentukan garis kontur lahan

### C. Penilaian

#### LEMBAR PENILAIAN SIKAP

NO	NAMA SISWA	PRILAKU YANG DINILAI PADA PEMBELAJARAN				
		Aktivitas	Menghargai orang lain	Disiplin	Kerjasama	Komunikasi

Skala penilaian dibuat dengan rentangan dari 1 s.d 5

Penafsiran angka :

- 6 = Sangat Kurang
- 7 = Kurang
- 8 = Cukup
- 9 = Baik
- 10 = Amat baik

### LEMBAR PENILAIAN KETERAMPILAN

NO	NAMA SISWA	ASPEK PENILAIAN				JUMLAH SKOR	NILAI
		A	B	C	D		

Aspek yang dinilai :

- A. = Keterampilan mengidentifikasi jenis alat
- B. = Keterampilan mengamati bagian-bagian alat
- C. = Keterampilan menjelaskan fungsi dari bagian-bagian alat
- D. = Keterampilan menjelaskan prinsip kerja alat

Skala nilai dibuat dengan rentangan dari 1 s.d 5

Penafsiran angka : 1 = 60, 2 = 70, 3 = 80, 4 = 90, 5 = 100



### III. PENUTUP

Ruang Lingkup buku ini tentang materi ***DASAR-DASAR ALAT MESIN PERTANIAN*** yang meliputi: *cara mengoperasikan dan cara merawat alat mesin produksi pertanian* pada kurikulum 2013 yang dapat membantu siswa dalam meningkatkan kompetensi bidang tanaman pangan dan hortikultura, sehingga siswa mampu melakukan kegiatan budidaya tanaman dengan bantuan mekanisasi pertanian sebagai alat bantu dalam proses budidaya tersebut.

Semoga buku ini dapat bermanfaat, khususnya di bidang pendidikan dan umumnya bagi para pembaca. Buku ini masih jauh dari sempurna, untuk itu mohon kritik dan saran untuk kesempurnaan buku ini.

## DAFTAR PUSTAKA

Ariesman. M, 2012, *Mempelajari Pola Pengolahan Tanah Pada Lahan Kering Menggunakan Traktor Tangan Dengan Bajak Rotari*, program studi keteknikan pertanian Jurusan teknologi pertanian Fakultas pertanian Universitas hasanuddin Makassar

Buku alat dan mesin (alsin) panen dan perontokan padi di indonesia penulis: koes sulistiaji balai besar pengembangan mekanisasi pertanian Badan penelitian dan pengembangan pertanian 2007

Taufik Rizaldi, 2006, *MESIN PERALATAN*, Departemen Teknologi Pertanian Fakultas Pertanian Universitas Sumatera Utara

Anonim. 2002. Kumpulan Alat alat Klimatologi.Serial Online <http://www.alatklimatologi.com>. Diakses 9 Desember 2013.

Anonim. <http://www.scribd.com/doc/94137983/34/Cara-Mengoperasikan-Traktor-2-Roda>. Diunduh tanggal 19-11-2013 jam 22.30

Anonim. [http://id.wikipedia.org/wiki/Pengolahan tanah](http://id.wikipedia.org/wiki/Pengolahan_tanah). diunduh tanggal 20-11-2013 jam 22.00

<file:///H:/revisi%2021%20nov%202013/download/Alat%20dan%20Mesin%20Pengolahan%20Tanah.htm>. Diunduh tanggal 21-11-2013 jam 11.30

Anonim.<http://www.kamuslife.com/2012/03/labu-erlenmeyer-fungsi-dan-kegunaan.html#sthash.lol6339P.dpuf>. Diunduh tanggal 27 Nopember 2013 jam 22.15

Anonim.<http://alatlaboratoriumkita.wordpress.com/2012/03/13/alat-laboratorium-oven/>) diunduh tanggal 29-11-2013 jam. 22.00

(<http://chemistry35.blogspot.com/2011/07/neraca-digital-merupakan-alat-yang.html>) diunduh tanggal 26-11-2013 jam 10.00

<http://joytalita.wordpress.com/2010/05/23/anemometer-nieeee/>) diunduh tanggal 03-12-2013 jam.21.00

(<http://pengetahuangeologi.blogspot.com/2013/02/alat-ukur-barometer.html>)

(<http://kamuspengetahuan.blogspot.com/2011/05/penakar-hujan-type-hellman.html>)

<http://very-wibowo.blogspot.com/2012/11/buku-ajar-klimatologi-pertanian-ruang.html>

<http://meteospo.blogspot.com/2011/10/panci-penguapan-pan-evaporimeter-pan.html> diunduh tanggal 8 nop 2013 jam 20.45

(<http://kamuspengetahuan.blogspot.com/2009/11/alat-pengukur-penguapan-evaporimeter.html>)

[http://mirror.unpad.ac.id/orari/pendidikan/materi-kejuruan/pertanian/mekanisasi-pertanian/pengantar klimatologi pertanian.pdf](http://mirror.unpad.ac.id/orari/pendidikan/materi-kejuruan/pertanian/mekanisasi-pertanian/pengantar%20klimatologi%20pertanian.pdf) (diunduh tanggal 04-12-2103 jam 11.00)